

Montage- und Wartungsanleitung

Speicher-Wassererwärmer
Logalux LT135/1 – LT300/1



Buderus

1	Allgemeines	3
1.1	Zu dieser Anleitung	3
1.2	Normen und Richtlinien	3
1.3	Werkzeuge, Materialien und Hilfsmittel	4
2	Sicherheit	5
2.1	Bestimmungsgemäße Verwendung	5
2.2	Aufbau der Hinweise	5
2.3	Beachten Sie diese Hinweise	5
2.4	Entsorgung	5
3	Produktbeschreibung	6
4	Technische Daten	7
4.1	Abmessungen und Anschlüsse	7
4.2	Absicherungsgrenzen	7
5	Warmwasserspeicher transportieren	8
6	Warmwasserspeicher montieren	10
6.1	Warmwasserspeicher aufstellen	10
6.2	Trinkwasserleitungen installieren	11
6.2.1	Sicherheitsventil (bauseitig)	12
6.2.2	Dichtheit prüfen	12
6.3	Warmwasser-Temperaturfühler montieren	12
6.4	Anschluss der Magnesiumanode prüfen	13
7	Inbetriebnahme und Außerbetriebnahme	14
7.1	Warmwasserspeicher in Betrieb nehmen	14
7.1.1	Wärmeschutz und Vorderwand montieren	14
7.2	Hinweise für den Betrieb	15
7.3	Hinweise zur Außerbetriebnahme	15
8	Wartung	16
8.1	Warmwasserspeicher für Wartung vorbereiten	16
8.2	Warmwasserspeicher reinigen	17
8.3	Magnesiumanode prüfen	18
8.4	Magnesiumanode austauschen	18
8.5	Warmwasserspeicher nach Reinigung wieder in Betrieb nehmen	19

1 Allgemeines

1.1 Zu dieser Anleitung

Die vorliegende Montage- und Wartungsanleitung enthält wichtige Informationen zur sicheren und sachgerechten Montage, Inbetriebnahme und Wartung der Speicher-Wassererwärmer Logalux LT135/1 – LT300/1.

Die Montage- und Wartungsanleitung richtet sich an den Fachhandwerker, der – aufgrund seiner fachlichen Ausbildung und Erfahrung – Kenntnisse im Umgang mit Heizungsanlagen sowie Trinkwasserinstallationen hat.

Der Speicher-Wassererwärmer Logalux LT135/1 – LT300/1 wird in dieser Unterlage als Warmwasserspeicher bezeichnet.

- Informieren Sie den Betreiber über die Benutzung des Warmwasserspeichers und weisen Sie ihn auf sicherheitstechnische Punkte besonders hin.
- Übergeben Sie dem Betreiber die Montage- und Wartungsanleitung zur Aufbewahrung an der Heizungsanlage.

1.2 Normen und Richtlinien



Dieses Produkt entspricht in Konstruktion und Betriebsverhalten den europäischen Richtlinien sowie den ergänzenden nationalen Anforderungen. Die Konformität wird mit der CE-Kennzeichnung nachgewiesen.

Sie können die Konformitätserklärung des Produkts im Internet unter www.buderus.de/konfu abrufen oder bei der zuständigen Buderus-Niederlassung anfordern.



ANWENDERHINWEIS

Beachten Sie für die Montage und den Betrieb der Heizungsanlage die landesspezifischen Normen und Richtlinien!

Installation und Ausrüstung von Heizungs- und Trinkwassererwärmungsanlagen	Deutschland	
	Elektrischer Anschluss	Produktnormen
DIN 1988: Technische Regeln für Trinkwasser-Installationen (TRWI) DIN 4708: Zentrale Wassererwärmungsanlagen DIN 4753, Teil 1: Wassererwärmer und Wassererwärmungsanlagen für Trink- und Betriebswasser; Anforderungen, Kennzeichnung, Ausrüstung und Prüfung DIN 18 380: VOB ¹ ; Heizanlagen und zentrale Wassererwärmungsanlagen DIN 18 381: VOB ¹ ; Gas-, Wasser- und Abwasser-Installationsarbeiten innerhalb von Gebäuden DVGW W 551: Trinkwassererwärmungs- und Leitungsanlagen; technische Maßnahmen zur Verminderung des Legionellenwachstums in Neuanlagen	DIN VDE 0100: Errichten von Starkstromanlagen mit Nennspannungen bis 1000 V VDE 0190: Hauptpotentialausgleich von elektrischen Anlagen DIN 18 382 VOB ¹ : Elektrische Kabel- und Leitungsanlagen in Gebäuden	DIN 4753: Wassererwärmer und Wassererwärmungsanlagen für Trink- und Betriebswasser DIN 4753, Teil 1: Anforderungen, Kennzeichnung, Ausrüstung und Prüfung DIN 4753, Teil 3: Wassererwärmer und Wassererwärmungsanlagen für Trink- und Betriebswasser; Wasserseitiger Korrosionsschutz durch Emaillierung; Anforderungen und Prüfung DIN 4753, Teil 6: Wassererwärmungsanlagen für Trink- und Betriebswasser; Kathodischer Korrosionsschutz für emaillierte Stahlbehälter; Anforderung und Prüfung DIN 4753, Teil 8: Wärmedämmung von Wassererwärmern bis 1000 l Nenninhalt – Anforderungen und Prüfung DIN EN 12897: Wasserversorgungs-Bestimmung für mittelbar beheizte, unbelüftete Speicher-Wassererwärmer

Tab. 1 Regeln der Technik für die Installation von Warmwasserspeichern (Auswahl) in Deutschland

¹ VOB: Verdingungsordnung für Bauleistungen – Teil C: Allgemeine Technische Vertragsbedingungen für Bauleistungen (ATV)

1.3 Werkzeuge, Materialien und Hilfsmittel

Für die Montage und Wartung des Warmwasserspeichers benötigen Sie die Standardwerkzeuge aus dem Bereich Gas- und Wasserinstallation.

Darüber hinaus sind zweckmäßig:

- Buderus Kesselkuli oder Sackkarre mit Spanngurt
- Buderus Transportnetz
- Nass-/Trockensauger für die Reinigung

2 Sicherheit

Die Warmwasserspeicher Logalux LT135/1 – LT300/1 sind nach den neuesten technologischen Erkenntnissen und sicherheitstechnischen Regeln konstruiert und gefertigt. Zur sicheren, wirtschaftlichen und umweltfreundlichen Nutzung des Warmwasserspeichers empfehlen wir Ihnen, die Sicherheitshinweise und die Montage- und Wartungsanleitung zu beachten.

2.1 Bestimmungsgemäße Verwendung

Die Warmwasserspeicher Logalux LT135/1 – LT300/1 sind für die Erwärmung und Speicherung von Trinkwasser bestimmt. Für Trinkwasser gelten die Anforderungen der Trinkwasser-Verordnung.

Die Warmwasserspeicher dürfen nur mit Heizungswasser beheizt und nur in geschlossenen Heizungsanlagen betrieben werden.

2.2 Aufbau der Hinweise

Es werden zwei Gefahrenstufen unterschieden und durch Signalwörter gekennzeichnet:



WARNUNG!

LEBENSGEFAHR

Kennzeichnet eine möglicherweise von einem Produkt ausgehende Gefahr, die ohne ausreichende Vorsorge zu schweren Körperverletzungen oder sogar zum Tode führen kann.



VORSICHT!

VERLETZUNGSGEFAHR/ ANLAGENSCHADEN

Weist auf eine potenziell gefährliche Situation hin, die zu mittleren oder leichten Körperverletzungen oder zu Sachschäden führen kann.



ANWENDERHINWEIS

Hier erhalten Sie Anwendertipps für eine optimale Gerätenutzung und -einstellung sowie sonstige nützliche Informationen.

2.3 Beachten Sie diese Hinweise



WARNUNG!

GESUNDHEITSGEFAHR

Durch unsauber durchgeführte Montage- und Wartungsarbeiten kann das Trinkwasser verschmutzt werden.

- Montieren und reinigen Sie den Warmwasserspeicher hygienisch einwandfrei nach dem Stand der Technik.



VORSICHT!

ANLAGENSCHADEN

durch unsachgemäße Montage.

- Beachten Sie für die Erstellung und den Betrieb des Warmwasserspeichers die Regeln der Technik sowie die bauaufsichtlichen und gesetzlichen Bestimmungen.



VORSICHT!

SPEICHERSCHADEN

durch mangelhafte Reinigung und Wartung.

- Führen Sie die Reinigung und Wartung mindestens alle zwei Jahre durch.
- Beheben Sie Mängel sofort, um Schäden zu vermeiden.



ANWENDERHINWEIS

Verwenden Sie nur Original-Ersatzteile von Buderus. Für Schäden, die durch nicht von Buderus gelieferte Ersatzteile entstehen, kann Buderus keine Haftung übernehmen.

2.4 Entsorgung

- Entsorgen Sie die Verpackung des Warmwasserspeichers umweltgerecht.
- Ein Warmwasserspeicher, der ausgetauscht werden soll, ist durch eine autorisierte Stelle umweltgerecht zu entsorgen.

3 Produktbeschreibung

Die Warmwasserspeicher Logalux LT135/1 – LT300/1 sind werkseitig komplett anschlussfertig zusammengebaut.

Die Hauptbestandteile des Warmwasserspeichers sind:

- Speicherbehälter mit Korrosionsschutz
Der Korrosionsschutz besteht aus der hygienischen Buderus-Thermoglasur DUOCLEAN MKT und einem zusätzlichen kathodischen Schutz durch die Magnesiumanode (Abb. 1, **Pos. 5**), die über den Handlochdeckel (Abb. 1, **Pos. 2**) zugänglich ist.
- Handlochdeckel (Abb. 1, **Pos. 2**) als Wartungs- und Reinigungsöffnung.
- Wärmeschutz (Abb. 1, **Pos. 3**)
Der Wärmeschutz aus FCKW-freiem Polyurethan-Hartschaum ist direkt auf den Speicherbehälter aufgeschäumt. Ein Wärmeschutzelement (Abb. 1, **Pos. 6**) aus Schaumstoff minimiert Wärmeverluste über den Handlochdeckel.
- Anlegetemperaturfühler (Abb. 1, **Pos. 4**)
Über einen am Handlochdeckel montierten Anlegetemperaturfühler erfasst die Regelung der Heizungsanlage die aktuelle Warmwassertemperatur und regelt die gewünschte Temperatur.
- Glattrohr-Wärmetauscher
Der Glattrohr-Wärmetauscher überträgt die Energie aus dem Heizungswasser an das Trinkwasser im Speicherbehälter. Der Speicherinhalt wird gleichmäßig temperiert.

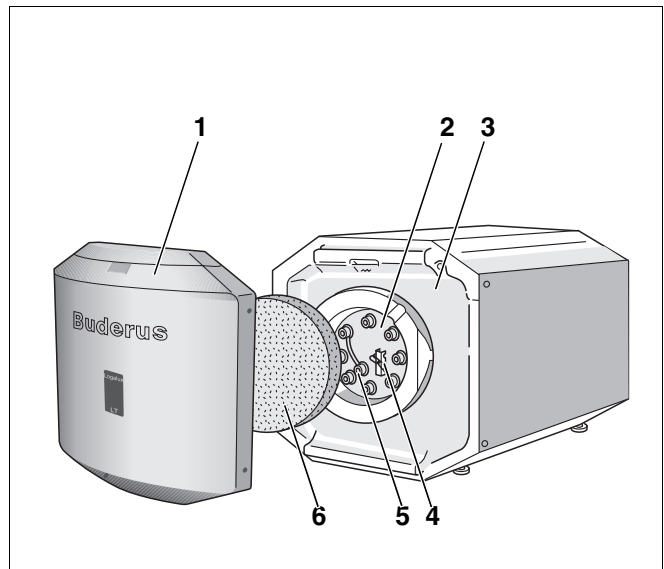


Abb. 1 Warmwasserspeicher Logalux LT135/1 – LT300/1

Pos. 1: Vorderwand

Pos. 2: Handlochdeckel

Pos. 3: Wärmeschutz

Pos. 4: Anlegetemperaturfühler

Pos. 5: Magnesiumanode

Pos. 6: Wärmeschutzelement

4 Technische Daten

4.1 Abmessungen und Anschlüsse

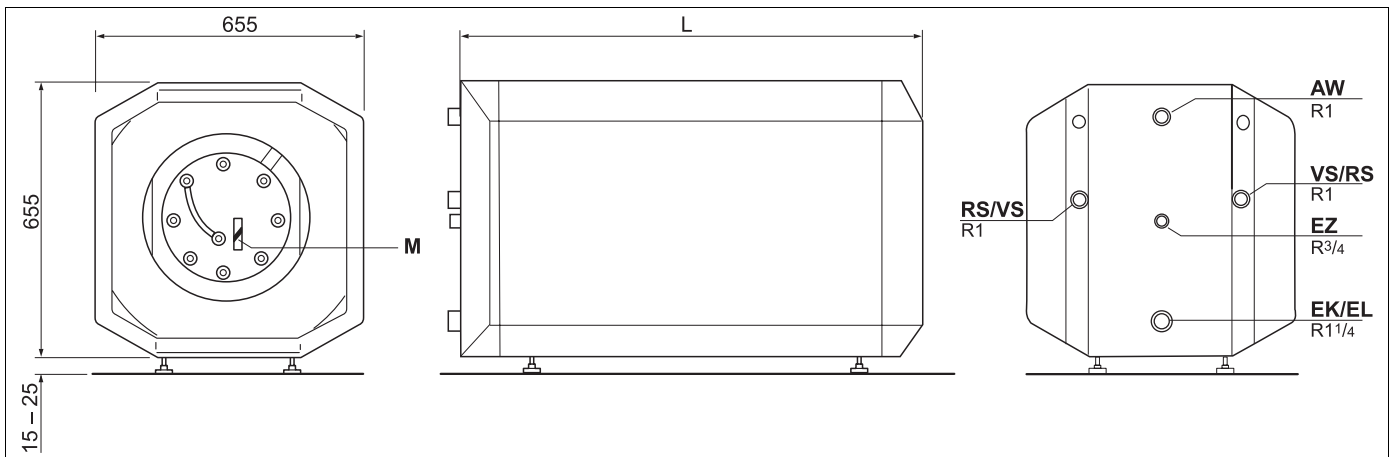


Abb. 2 Abmessungen und Anschlüsse (Maße in mm)

M: Messstelle für den Warmwassertemperaturfühler

AW: Austritt Warmwasser

VS: Vorlauf Warmwasserspeicher

RS: Rücklauf Warmwasserspeicher

EZ: Eintritt Zirkulation

EK: Eintritt Kaltwasser

EL: Entleerung

Typ	Speicherinhalt	VS/RS/AW	EK/EL	EZ	Länge L	Gewicht ¹
	I				mm	kg
LT135/1	135	R 1	R 1¼	R ¾	881	86
LT160/1	160				991	100
LT200/1	200				1146	112
LT300/1	300				1536	165

Tab. 2 Abmessungen und Anschlüsse

¹ Ohne Inhalt, inkl. Verpackung.

4.2 Absicherungsgrenzen



SPEICHERSCHADEN

durch Überschreitung der Grenzwerte.

VORSICHT!

- Halten Sie die nebenstehenden Grenzwerte aus sicherheitstechnischen Gründen ein.

Zulässige Maximalwerte	Temperatur	Betriebsüberdruck ²	Baustellenprüfdruck ²
	°C	bar	bar
Heizungswasser	110	16 ¹	k.A. ¹
Warmwasser	95	10	10

Tab. 3 Absicherungsgrenzen des Warmwasserspeichers

¹ Je nach Einbindung in die Heizungsanlage ist eine Einzelabsicherung (Sicherheitsventil, Membranausdehnungsgefäß) erforderlich.

² Betriebs- und Prüfdrücke sind Überdrücke.

5 Warmwasserspeicher transportieren



VERLETZUNGSGEFAHR

durch Tragen von schweren Lasten.

VORSICHT!

- Heben und tragen Sie das Transportgut stets mindestens zu zweit.



VERLETZUNGSGEFAHR

durch unsachgemäße Sicherung beim Transport.

VORSICHT!

- Verwenden sie geeignete Transportmittel, z. B. einen Kesselkuli oder eine Sackkarre mit Spanngurt.
- Sichern Sie das Transportgut gegen Herunterfallen.



ANWENDERHINWEIS

- Transportieren Sie den Warmwasserspeicher möglichst komplett verpackt zum Aufstellraum. Dadurch ist er für den Transport geschützt.
- Um einen unverpackten Warmwasserspeicher zum Aufstellungsort zu transportieren, benutzen Sie ein Transportnetz.



ANWENDERHINWEIS

Sie können Kesselkuli oder Transportnetz bei unseren Niederlassungen bestellen.

Warmwasserspeicher auf der Palette transportieren

- Verpackungsfolie auf der Seite gegenüber des Aufklebers „Speicheroberseite“ ausschneiden (Abb. 3).
- Nur den Ausschnitt entfernen.
- Die 4 Fußschrauben (Abb. 3, **Pos. 2**) aus dem Lieferumfang des Heizkessels bis auf 15 – 25 mm eindrehen.
- Die beiden Holz-Eckleisten (Abb. 3, **Pos. 1**) an der Speicherunterseite entfernen.

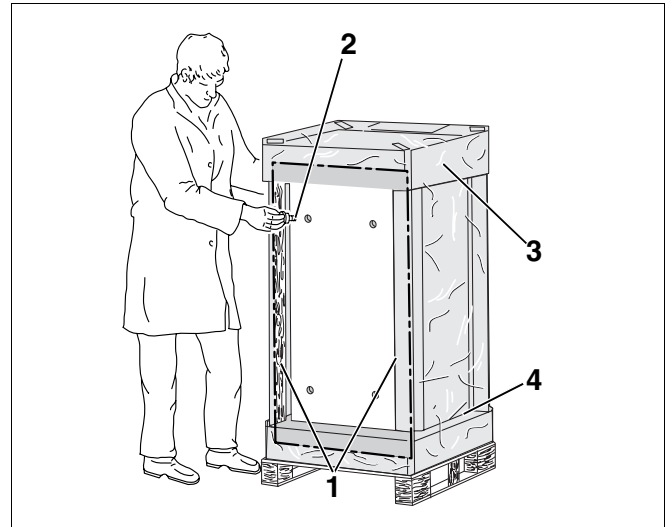


Abb. 3 Verpackungsfolie ausschneiden und Fußschrauben eindrehen

Pos. 1: Holz-Eckleisten

Pos. 2: Fußschrauben

Pos. 3: Speichervorderseite

Pos. 4: Speicherrückseite

- Warmwasserspeicher über die Palettenkante abkippen und aufstellen (Abb. 4).
- Restfolie, Verpackungsboden, Verpackungsdeckel und Holzpalette entfernen, dazu ggf. Warmwasserspeicher vorne bzw. hinten leicht anheben.



Abb. 4 Warmwasserspeicher aufstellen

6 Warmwasserspeicher montieren

6.1 Warmwasserspeicher aufstellen

Der Warmwasserspeicher ist liegend ausgeführt und kann als Unterbau für passende Buderus Heizkessel verwendet werden.

Bei der Aufstellung des Warmwasserspeichers sind die Mindestabstände für Montage und Wartung zu berücksichtigen (Abb. 5). Beachten Sie auch die Mindestmontageabstände des Heizkessels.

Der Boden muss eben und tragfähig sein.



SPEICHERSCHADEN

durch Frost.

- VORSICHT!**
- Der Aufstellraum muss trocken und frostsicher sein.



SPEICHERSCHADEN

durch Korrosion.

- VORSICHT!**
- Verwenden Sie den Speicher nur in geschlossenen Systemen.
 - Verwenden Sie keine offenen Ausdehnungsgefäße.



ANWENDERHINWEIS

Für den Austausch der Magnesiumanode (bei Wartungsarbeiten) wird ausreichend Freiraum (mind. Maß A) vor dem Warmwasserspeicher benötigt.

Maß	Wandabstand	Warmwasserspeicher mit Gaskessel	Warmwasserspeicher mit Ölkessel
A	empfohlen	500	1000
	minimal	500	700

- Warmwasserspeicher durch Drehen der Fußschrauben mit leichter Steigung nach hinten ausrichten.



ANWENDERHINWEIS

Das Befestigungs- bzw. Positionierungsmaterial für den Heizkessel auf dem Warmwasserspeicher finden Sie im Lieferumfang der Kessel-Speicher-Verbindungsleitung.

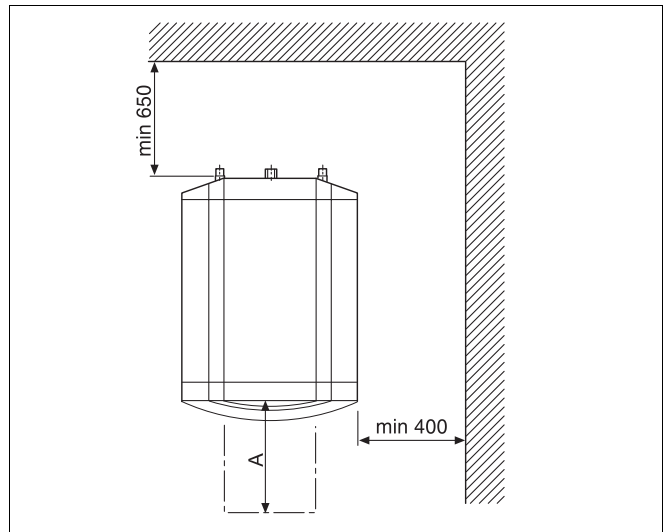


Abb. 5 Warmwasserspeicher aufstellen (Prinzipabbildung)

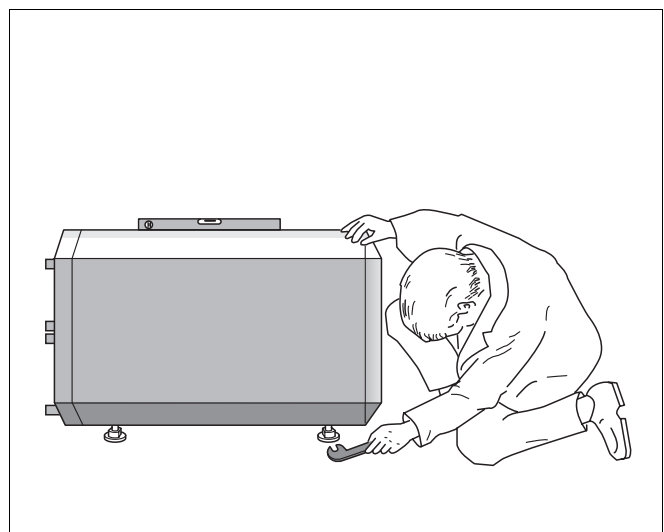


Abb. 6 Warmwasserspeicher ausrichten (Prinzipabbildung) mit Hilfe einer Wasserwaage

6.2 Trinkwasserleitungen installieren

Beachten Sie bitte folgende Hinweise für das Anschließen des Warmwasserspeichers an das Rohrnetz. Diese Hinweise sind wichtig für einen störungsfreien Betrieb.



WARNUNG!

GESUNDHEITSGEFAHR

Durch unsauber durchgeführte Montagearbeiten kann das Trinkwasser verschmutzt werden.

- Montieren Sie den Warmwasserspeicher hygienisch einwandfrei nach dem Stand der Technik.



ANWENDERHINWEIS

Für den wasser- und heizungsseitigen Anschluss sind Kessel-Speicher-Verbindungsleitungen als Zubehör erhältlich, die Ihnen die Installation wesentlich erleichtern.



VORSICHT!

ANLAGENSCHADEN

durch undichte Anschlüsse.

- Installieren Sie die Anschlussleitungen spannungsfrei.
- Achten Sie darauf, dass flexible Schläuche nicht geknickt oder verdreht werden.

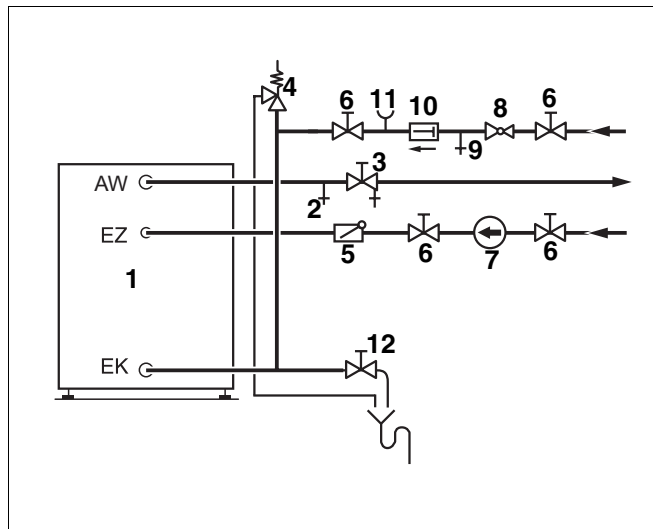


Abb. 7 Installation nach DIN 1988 (Prinzipabbildung)

Pos. 1: Speicherbehälter

Pos. 2: Be- und Entlüftungsventil

Pos. 3: Absperrventil mit Entleerventil

Pos. 4: Sicherheitsventil

Pos. 5: Rückschlagklappe

Pos. 6: Absperrventil

Pos. 7: Zirkulationspumpe

Pos. 8: Druckminderventil (bei Bedarf)

Pos. 9: Prüfventil

Pos. 10: Rückflussverhinderer

Pos. 11: Manometeranschlussstutzen

Pos. 12: Entleerungshahn

AW: Austritt Warmwasser

EK: Eintritt Kaltwasser

EZ: Eintritt Zirkulation

- Trinkwasserleitungen gemäß den landesspezifischen Normen und Richtlinien installieren und ausrüsten. In Deutschland müssen Sie den Warmwasserspeicher nach DIN 1988 und DIN 4753 installieren.
- Keine Bogenstücke in die Entleerungsleitung einbauen, um das Entschlammern zu gewährleisten.

6.2.1 Sicherheitsventil (bauseitig)

- Hinweisschild mit folgender Beschriftung am Sicherheitsventil anbringen:
„Ausblaseleitung nicht verschließen. Während der Beheizung kann aus Sicherheitsgründen Wasser austreten.“
- Querschnitt der Ausblaseleitung so auslegen, dass er mindestens dem Austrittsquerschnitt des Sicherheitsventils entspricht (Tab. 4).
- Betriebsbereitschaft des Sicherheitsventils von Zeit zu Zeit durch Anlüften prüfen.

Anschlussdurchmesser mindestens	Nenninhalt des Wasserraumes	Max. Beheizungsleistung
	l	kW
DN 15	bis 200	75
DN 20	200 – 1000	150

Tab. 4 Dimensionierung der Ausblaseleitung nach DIN 4753

6.2.2 Dichtheit prüfen

- Alle Anschlüsse, die Reinigungsöffnung und die Magnesiumanode auf Dichtheit prüfen.
- Alle Leitungen und Anschlüsse spannungsfrei montieren.

6.3 Warmwasser-Temperaturfühler montieren

Montieren Sie den Temperaturfühler zur Messung und Überwachung der Warmwassertemperatur am Warmwasserspeicher. Die Speichervorderwand muss dazu demontiert sein (Abb. 8).

- Die 4 Schrauben seitlich an der Vorderwand lösen, die Vorderwand und das Wärmeschutzelement abnehmen.

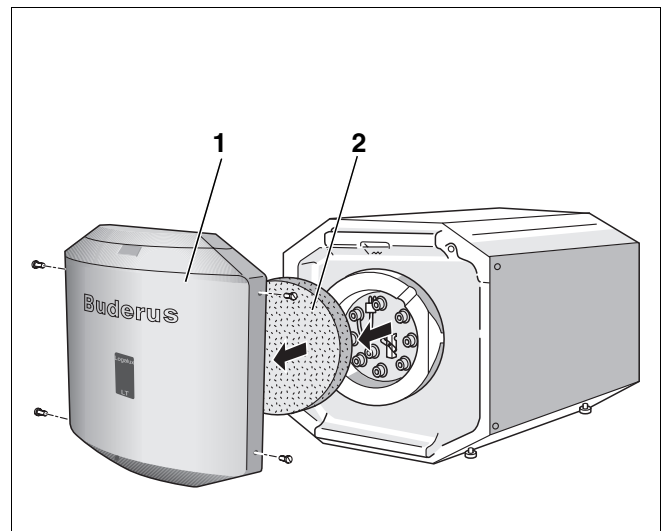


Abb. 8 Vorderwand und Wärmeschutz abnehmen

Pos. 1: Vorderwand

Pos. 2: Wärmeschutzelement

Die elektrische Installation des Temperaturfühlers entnehmen Sie bitte den Unterlagen, die dem Regelgerät bzw. Heizkessel beigelegt sind.

- Temperaturfühler (Abb. 9, **Pos. 1**) von der Speicherrückseite in die Bohrung des Kabelkanals (Abb. 9, **Pos. 2**) einführen.
Beim Typ LT300/1 verlängern Sie die Fühlerleitung mit der mitgelieferten Leitung.
- Fühlerleitung durch die Aussparung im Wärmeschutz (Abb. 10, **Pos. 4**) zum Handlochdeckel führen.
- Temperaturfühler entsprechend der geometrischen Form bzw. des Durchmessers in die Fühlerbefestigung (Abb. 10, **Pos. 3**) montieren.

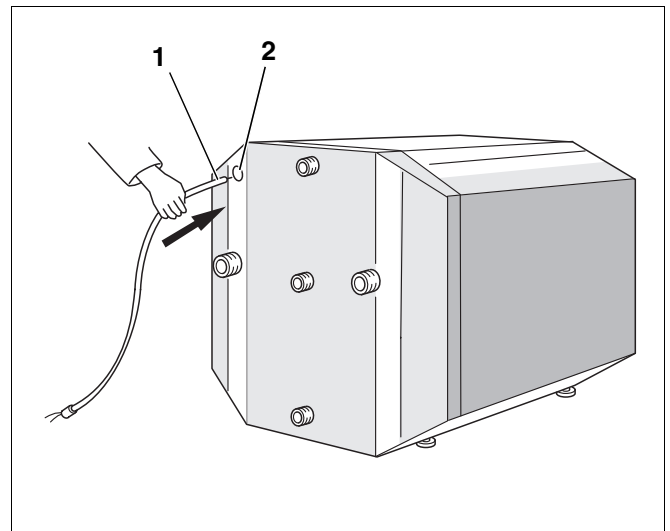


Abb. 9 Temperaturfühler montieren

Pos. 1: Temperaturfühler

Pos. 2: Bohrung des Kabelkanals

6.4 Anschluss der Magnesiumanode prüfen

- Prüfen, ob das Massenanschlusskabel (Abb. 10, **Pos. 2**) der Magnesiumanode (Abb. 10, **Pos. 1**) angeschlossen ist.

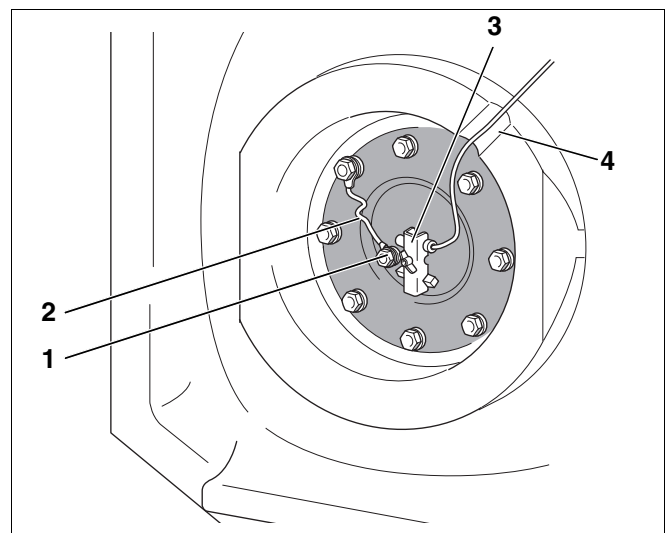


Abb. 10 Anschluss der Magnesiumanode prüfen

Pos. 1: Magnesiumanode

Pos. 2: Massenanschlusskabel

Pos. 3: Fühlerbefestigung

Pos. 4: Aussparung im Wärmeschutz

7 Inbetriebnahme und Außerbetriebnahme

7.1 Warmwasserspeicher in Betrieb nehmen

Sie müssen vor der Inbetriebnahme den Warmwasserspeicher auf Dichtheit prüfen, damit keine undichten Stellen während des Betriebes auftreten.



ANWENDERHINWEIS

- Führen Sie die Dichtheitsprüfung des Warmwasserspeichers ausschließlich mit Trinkwasser durch. Der Baustellenprüfdruck darf warmwasserseitig maximal 10 bar Überdruck betragen.
- Das Be- und Entlüftungsventil (Abb. 11, **Pos. 1**) oder den höchst gelegenen Zapfhahn öffnen, um den Warmwasserspeicher zu entlüften.
- Absperrventil für Eintritt Kaltwasser EK (Abb. 11, **Pos. 2**) öffnen, um den Warmwasserspeicher zu befüllen.
- Vor dem Anheizen prüfen, ob Heizkessel, Warmwasserspeicher und Rohrleitungen mit Wasser gefüllt sind. Dazu Be- und Entlüftungsventil (Abb. 11, **Pos. 1**) öffnen.
- Alle Anschlüsse, Rohrleitungen und den Handlochdeckel auf Dichtheit prüfen.

7.1.1 Wärmeschutz und Vorderwand montieren

- Wärmeschutzelement (Abb. 12, **Pos. 2**) vor dem Handlochdeckel einsetzen.
- Vorderwand (Abb. 12, **Pos. 1**) aufsetzen und mit 4 Schrauben befestigen.

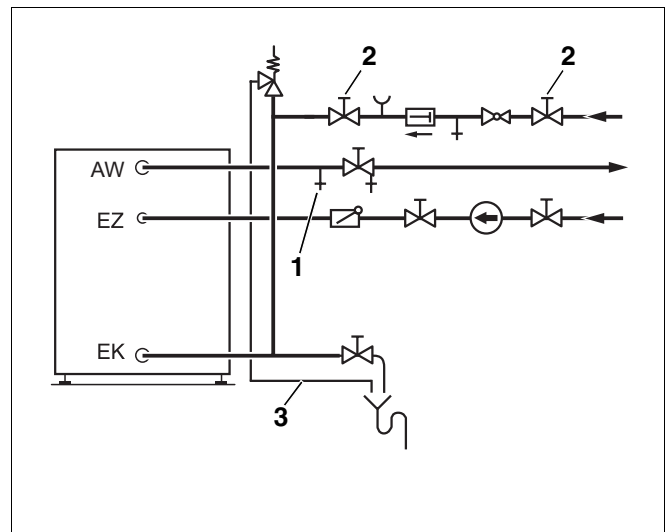


Abb. 11 Installation nach DIN 1988 (Prinzipabbildung)

Pos. 1: Be- und Entlüftungsventil

Pos. 2: Absperrventil für Eintritt Kaltwasser

Pos. 3: Ausblaseleitung des Sicherheitsventils

AW: Austritt Warmwasser

EK: Eintritt Kaltwasser

EZ: Eintritt Zirkulation

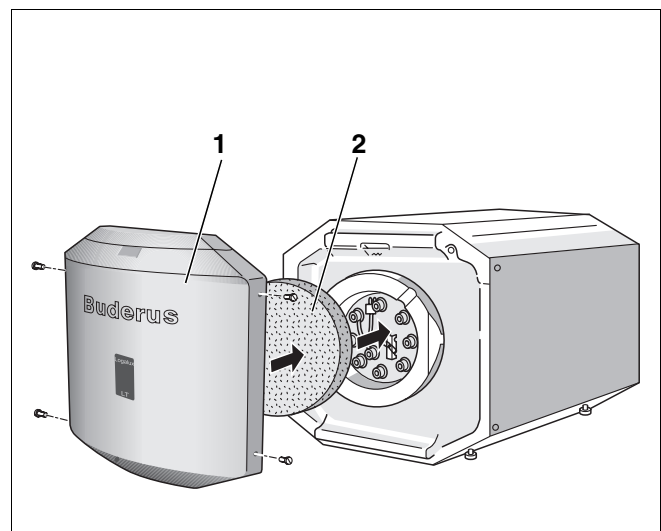


Abb. 12 Wärmeschutz und Vorderwand montieren

Pos. 1: Vorderwand

Pos. 2: Wärmeschutzelement

7.2 Hinweise für den Betrieb



VORSICHT!

SPEICHERSCHADEN

Wenn das Sicherheitsventil verschlossen wird, kann der Warmwasserspeicher durch unzulässig hohen Druck zerstört werden.

- Lassen Sie die Ausblaseleitung des Sicherheitsventils (Abb. 11, Seite 14) stets geöffnet.

Weisen Sie den Anlagenbetreiber darauf hin, dass

- die Ausblaseleitung des Sicherheitsventils (Abb. 11, Seite 14) stets offen bleiben muss.
- die Betriebsbereitschaft des Sicherheitsventils von Zeit zu Zeit durch Anlüften zu prüfen ist.
- bei wiederholtem Ansprechen des Sicherheitstemperaturbegrenzers (STB) am Heizkessel eine Heizungsfachfirma zu benachrichtigen ist.



ANWENDERHINWEIS

Informationen zur Bedienung (z. B. das Einstellen der Warmwassertemperatur) können Sie aus der Bedienungsanleitung des Regelgerätes entnehmen.

7.3 Hinweise zur Außerbetriebnahme



VORSICHT!

SPEICHERSCHADEN

Wenn der Warmwasserspeicher einmal mehrere Tage entleert bleiben muss, können durch Restfeuchtigkeit Korrosionsstellen auftreten.

- Trocknen Sie den Innenraum gut aus (z. B. mit Heißluft) und lassen Sie den Handlochdeckel geöffnet.

Bei einer längeren Abwesenheit des Anlagenbetreibers (z. B. während eines Urlaubes) empfehlen wir:

- Warmwasserspeicher in Betrieb lassen.
- Die Urlaubsfunktion am Regelgerät aktivieren (oder niedrigste Warmwassertemperatur wählen).

Wenn der Warmwasserspeicher einmal außer Betrieb genommen werden muss, beachten Sie bei der Wieder-Inbetriebnahme die landesspezifischen Vorschriften zur Hygiene in Trinkwasseranlagen (Spülen der Rohrleitungen).

8 Wartung

Allgemein wird in Abständen von höchstens zwei Jahren eine Prüfung und Reinigung des Warmwasserspeichers durch einen Fachmann empfohlen. Weisen Sie den Anlagenbetreiber darauf hin.

Bei ungünstigen Wasserverhältnissen (hartes bis sehr hartes Wasser) in Verbindung mit hohen Temperaturbelastungen sind kürzere Intervalle zu wählen.



SPEICHERSCHADEN

VORSICHT!

durch mangelhafte Reinigung und Wartung.

- Führen Sie die Reinigung und Wartung mindestens alle zwei Jahre durch.
- Beheben Sie Mängel sofort um Schäden zu vermeiden!

8.1 Warmwasserspeicher für Wartung vorbereiten

- Heizungsanlage stromlos schalten.
- Die 4 Schrauben seitlich an der Vorderwand lösen, die Vorderwand und das Wärmeschutzelement abnehmen (Abb. 8, Seite 12).
- Warmwasserspeicher entleeren. Dazu Absperrventil für Eintritt Kaltwasser EK schließen und Entleerungshahn EL öffnen. Zur Belüftung das Be- und Entlüftungsventil oder den höchst gelegenen Zapfhahn öffnen.
- Sechskantschrauben (Abb. 13, **Pos. 4**) aus dem Handlochdeckel (Abb. 13, **Pos. 3**) herausdrehen.
- Handlochdeckel mit Magnesiumanode (Abb. 13, **Pos. 1**) und Handlochdeckel-Dichtung (Abb. 13, **Pos. 2**) vom Warmwasserspeicher abnehmen.

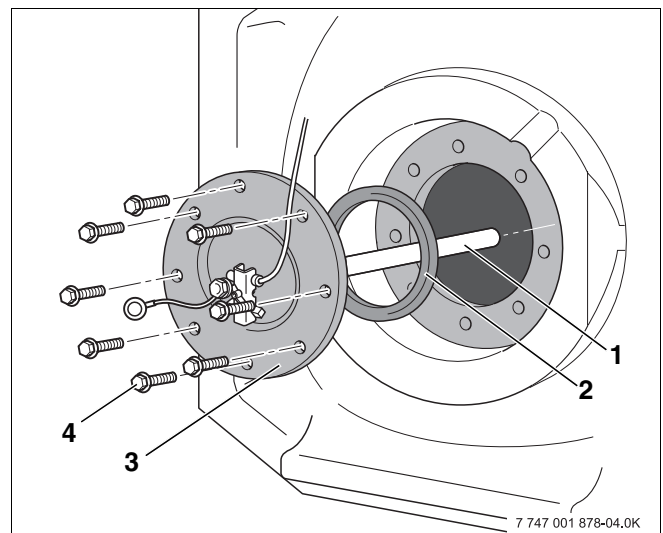


Abb. 13 Handlochdeckel demontieren

Pos. 1: Magnesiumanode

Pos. 2: Handlochdeckel-Dichtung

Pos. 3: Handlochdeckel

Pos. 4: Sechskantschrauben

8.2 Warmwasserspeicher reinigen

- Innenraum des Warmwasserspeichers auf Härteschalen (Kalkablagerungen) untersuchen.



ANLAGENSCHADEN

durch beschädigte Oberflächenvergütung.

- VORSICHT!** ● Verwenden Sie zum Reinigen der Innenwand des Warmwasserspeichers keine harten, scharfkantigen Gegenstände.

Wenn Härteschalen im Warmwasserspeicher entstanden sind, dann gehen Sie wie folgt vor:

- Innenraum des Warmwasserspeichers mit einem „scharfen“ Kaltwasserstrahl (ca. 4 – 5 bar Überdruck) ausspritzen (Abb. 14).

Sie können die Reinigungswirkung erhöhen, wenn Sie den entleerten Warmwasserspeicher vor dem Ausspritzen aufheizen. Durch den Thermoschockeffekt lösen sich die Kalkablagerungen besser vom Glattrohr-Wärmetauscher. Mit einem Industriestaubsauger mit Kunststoffansaugrohr können Sie die angefallenen Rückstände entfernen.

Wenn im Warmwasserspeicher extrem verkrustete Härteschalen entstanden sind, können Sie diese durch eine chemische Reinigung beseitigen (z. B. mit dem kalklösenden Mittel CitroPlus der Firma Sanit). Wir empfehlen Ihnen, die chemische Reinigung von einer Fachfirma durchführen zu lassen.

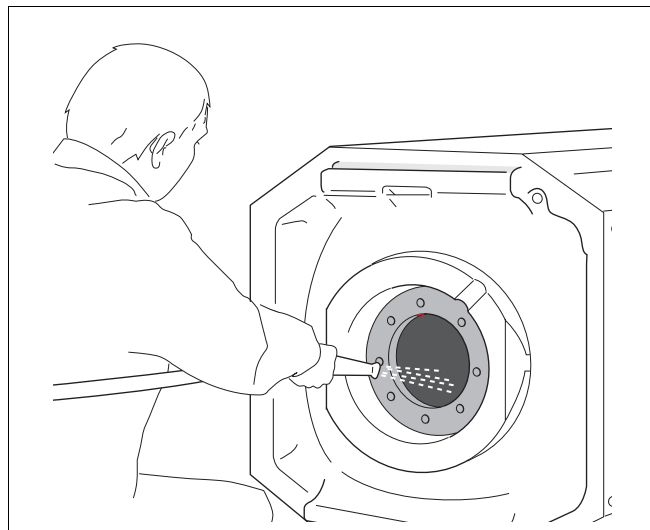


Abb. 14 Warmwasserspeicher ausspritzen

8.3 Magnesiumanode prüfen

Die Magnesiumanode ist eine Opferanode, die sich durch den Betrieb des Warmwasserspeichers verbraucht.

Nach DIN 4753 ist in Abständen von höchstens zwei Jahren die Magnesium-Anode einer visuellen Prüfung zu unterziehen.

Wir empfehlen, zusätzlich eine jährliche Schutzstrommessung mit dem Anodenprüfer vorzunehmen.



ANWENDERHINWEIS

Den Anodenprüfer finden Sie im Zubehör der Speicher-Wassererwärmer im Katalog „Heiztechnik“ im Kapitel „Speicher-Wassererwärmer Logalux“.

- Magnesiumanode (Abb. 15, **Pos. 1**) auf Anodenabbau prüfen. Tauschen Sie die Magnesiumanode aus, wenn der Durchmesser auf ca. 15 – 10 mm reduziert ist.



ANWENDERHINWEIS

Oberfläche des Magnesiumstabes nicht mit Öl oder Fett in Berührung bringen. Achten Sie auf Sauberkeit.

8.4 Magnesiumanode austauschen

- Mutter M8 (Abb. 15, **Pos. 10**) abschrauben, um die Ringöse des Massenanschlusskabels (Abb. 15, **Pos. 8**) zu lösen.
- Mutter M8 (Abb. 15, **Pos. 7**) abschrauben.
- Handlochdeckel (Abb. 15, **Pos. 3**) von der Magnesiumanode (Abb. 15, **Pos. 1**) abnehmen.
- Magnesiumanode austauschen.
- Neue Magnesiumanode mit den mitgelieferten Kleinteilen montieren, wie in Abbildung 15 dargestellt.

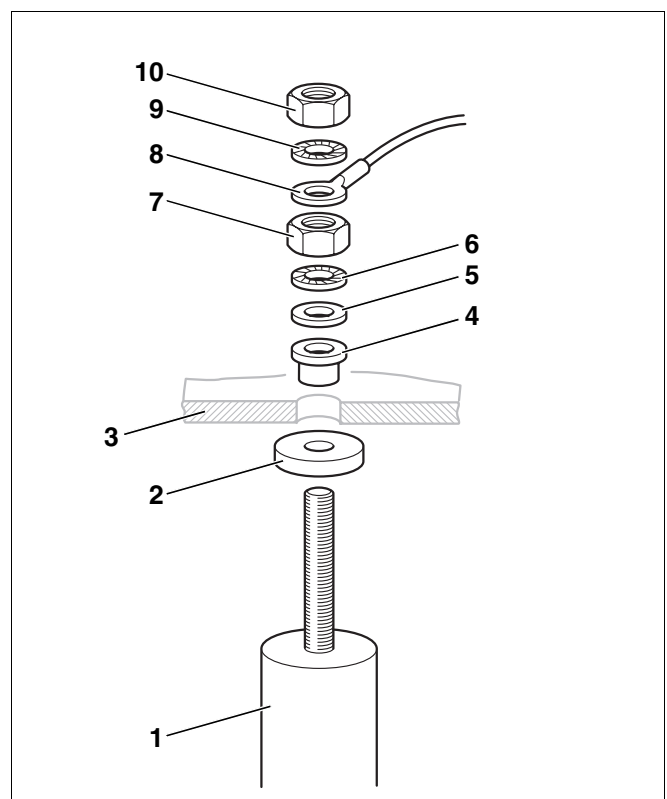


Abb. 15 Magnesiumanode austauschen

Pos. 1: Magnesiumanode

Pos. 2: Dichtung

Pos. 3: Handlochdeckel

Pos. 4: Isolierhülse

Pos. 5: U-Scheibe

Pos. 6: Zahnscheibe

Pos. 7: Mutter M8

Pos. 8: Ringöse des Massenanschlusskabels

Pos. 9: Zahnscheibe

Pos. 10: Mutter M8

8.5 Warmwasserspeicher nach Reinigung wieder in Betrieb nehmen



ANLAGENSCHADEN

durch defekte Dichtung.

VORSICHT!

- Wir empfehlen, nach der Reinigung eine neue Handlochdeckel-Dichtung (Abb. 16, **Pos. 1**) zu verwenden, um undichte Stellen am Warmwasserspeicher zu vermeiden.
- Handlochdeckel (Abb. 16, **Pos. 2**) mit Dichtung (Abb. 16, **Pos. 1**) wieder einsetzen.
- Ringöse des Massenanschlusskabels (Abb. 16, **Pos. 4**) mit einer Sechskantschraube und der Zahnscheibe montieren.



ANLAGENSCHADEN

durch Korrosion.

VORSICHT!

- Montieren Sie die Ringöse des Massenanschlusskabels (Abb. 16, **Pos. 4**) mit einer Sechskantschraube am Handlochdeckel elektrisch gut leitend, um die Funktion der Magnesiumanode zu gewährleisten.

- Sechskantschrauben (Abb. 16, **Pos. 3**) am Handlochdeckel „handfest“ eindrehen.
- Anschließend die Sechskantschrauben (Abb. 16, **Pos. 3**) mit einem Drehmomentschlüssel 25-30 Nm nachziehen.
- Warmwasserspeicher füllen und Heizungsanlage wieder in Betrieb nehmen.
- Alle Anschlüsse und den Handlochdeckel auf Dichtigkeit prüfen.
- Wärmeschutzelement (Abb. 17, **Pos. 2**) vor dem Handlochdeckel einsetzen.
- Vorderwand (Abb. 17, **Pos. 1**) aufsetzen und mit 4 Schrauben befestigen.

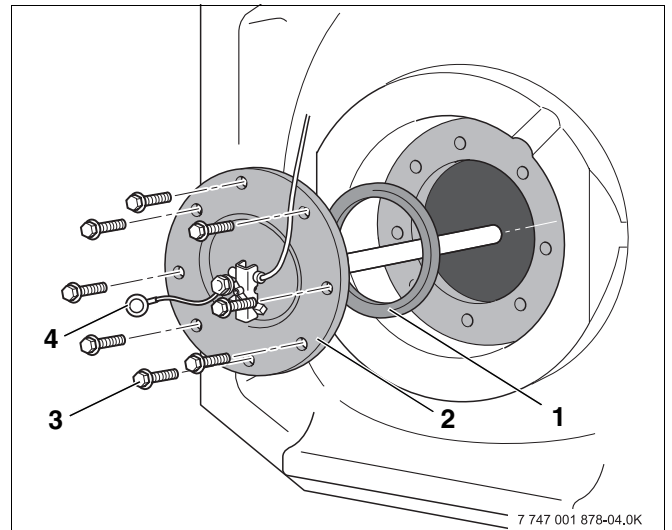


Abb. 16 Handlochdeckel einsetzen

Pos. 1: Handlochdeckel-Dichtung

Pos. 2: Handlochdeckel

Pos. 3: Sechskantschrauben

Pos. 4: Ringöse des Massenanschlusskabels

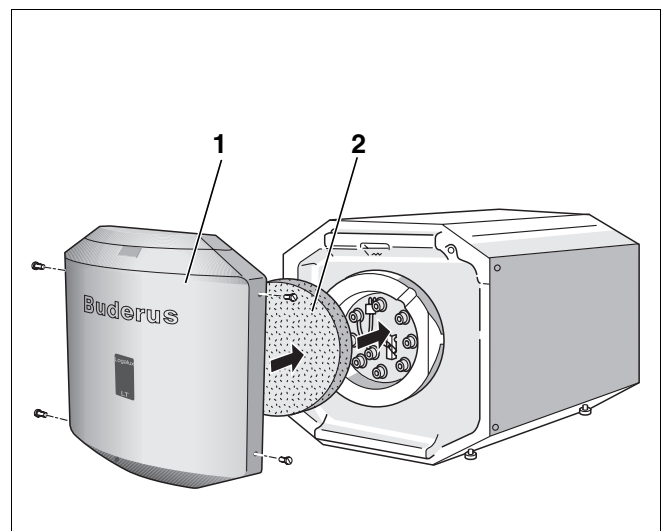


Abb. 17 Wärmeschutz und Vorderwand montieren

Pos. 1: Vorderwand

Pos. 2: Wärmeschutzelement

Heizungsfachbetrieb:

Buderus

Deutschland

BBT Thermotechnik GmbH
Buderus Deutschland, D-35573 Wetzlar
www.heiztechnik.buderus.de
info@heiztechnik.buderus.de

Österreich

Buderus Austria Heiztechnik GmbH
Karl-Schönherr-Str. 2, A-4600 Wels
www.buderus.at
office@buderus.at

Schweiz

Buderus Heiztechnik AG
Netzibodenstr. 36, CH-4133 Pratteln
www.buderus.ch
info@buderus.ch