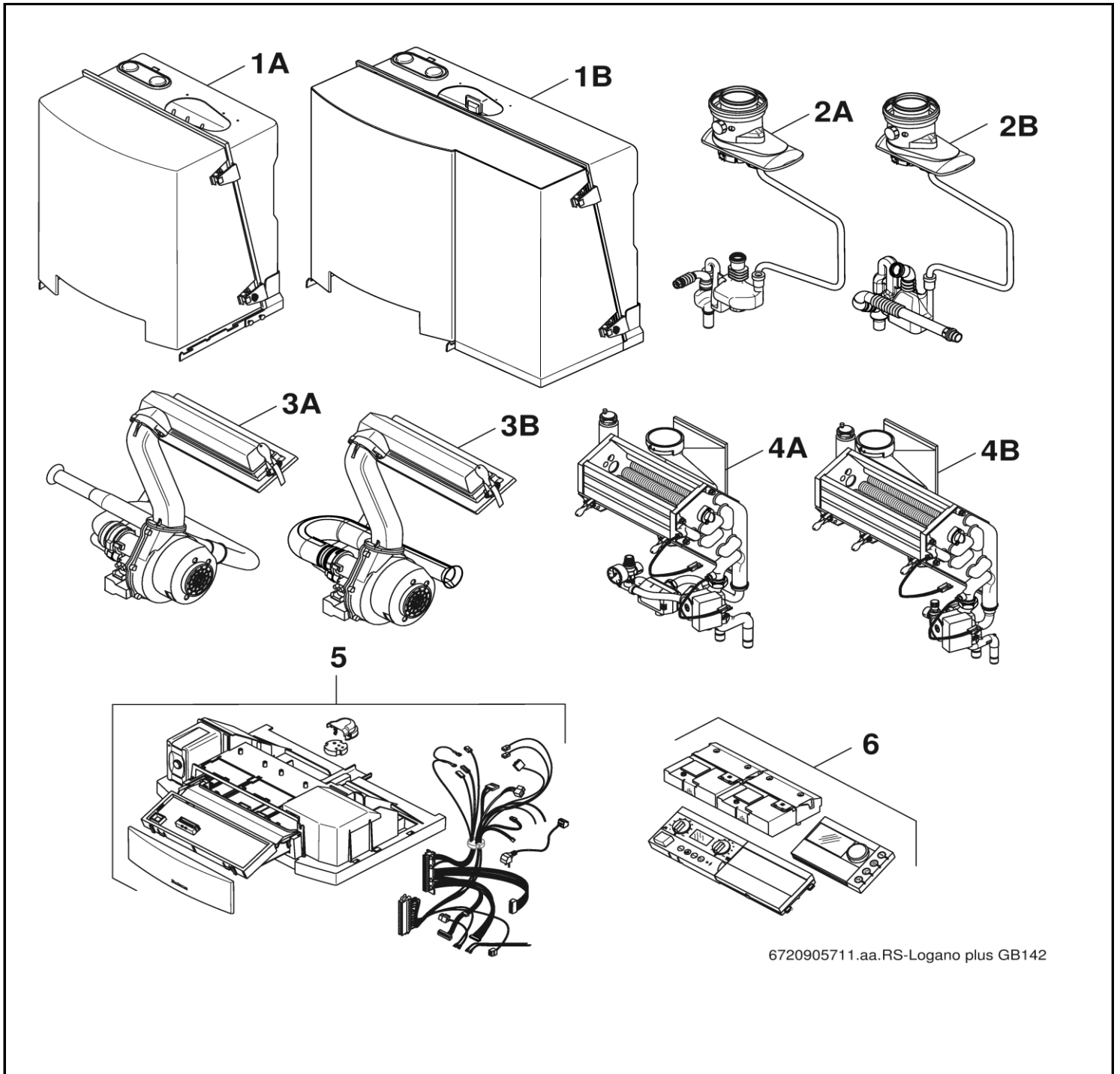


# GB142 15-60kW



6720905711.aa.RS-Logano plus GB142

# Buderus



**[de] Wichtige Hinweise zur Installation/Montage**

Die Installation/Montage muss durch eine für die Arbeiten zugelassene Fachkraft unter Beachtung der geltenden Vorschriften erfolgen.

**[en] Important notes on installation/assembly**

The installation/assembly must be carried out by a professional who is authorised to do the work, and with due regard to the relevant regulations.

**[fr] Instructions importantes pour l'installation/le montage**

L'installation/le montage doit être effectué(e) par un spécialiste qualifié pour les opérations concernées et dans le respect des prescriptions applicables.

**[bg] Важни указания във връзка с инсталацията/монтажа**

Инсталацията/монтажът трябва да се извършва от лицензиран за работите специалист в съответствие с приложимите разпоредби.

**[cs] Důležité pokyny k instalaci/montáži**

Instalaci/montáž musí při dodržení platných předpisů provést odborný pracovník s příslušným oprávněním pro tyto práce.

**[da] Vigtige anvisninger til installationen/monteringen**

Installationen/monteringen skal foretages af en godkendt installatør under overholdelse af de gældende forskrifter.

**[el] Σημαντικές υποδείξεις για την εγκατάσταση/συναρμολόγηση**

Η εγκατάσταση/συναρμολόγηση πρέπει να πραγματοποιείται από εξουσιοδοτημένο για τις εργασίες αυτές τεχνικό προσωπικό, το οποίο θα πρέπει να φροντίζει ώστε να τηρούνται οι ισχύουσες διατάξεις.

**[es] Indicaciones importantes para instalación/montaje**

La instalación/el montaje lo debe realizar personal especializado autorizado para los trabajos, respetando las prescripciones vigentes.

**[et] Olulised juhised paigaldamiseks/montaažiks**

Paigaldamist/montaaži tohib läbi viia selleks volitusi omav spetsialist, arvestades kehtivaid nõudeid.

**[fi] Belangrijke aanwijzingen betreffende de installatie/montage**

De installatie/montage moet worden uitgevoerd door een voor de werkzaamheden geautoriseerde installateur. Hij moet rekening houden met de geldende voorschriften.

**[fi] Tärkeitä asennus- ja kokoonpano-ohjeita**

Näihin töihin hyväksytyn ammattiasentajan pitää suorittaa asennus- ja kokoonpanotyöt voimassa olevien määräysten mukaisesti.

**[hu] Fontos tudnivalók az installáláshoz/szereléshez**

Az installálást/szerelést egy, a munkákra felhatalmazott szakembernek kell végeznie, az érvényes előírások figyelembevételével.

**[it] Avvertenze importanti per l'installazione/il montaggio**

L'installazione/il montaggio deve aver luogo ad opera di una ditta specializzata ed autorizzata in osservanza delle disposizioni vigenti.

**[he] מנישנעלוגאני מיתותעבתינסטלאגיסטעוים/מאנטאזעסאטעוים**

ינסטלאגיא/מאנטאזע ונדא גאנצורעילדעס סאמזשאעבטעוים דאשעבעוולי קבאליגעטור פערסאנאלעס מיער, מוקמעדי גאנאפעסלע דאגעווי.

**[it] Svarbios instaliavimo ir (arba) montavimo nuorodos**

Instaliuoti ir montuoti, laikantis galiojančių taisyklių, leidžiama kvalifikuotiems specialistams, kurie buvo įgalioti šiems darbams atlikti.

**[lv] Svarīgi norādījumi par iekārtas uzstādīšanu / montāžu**

Iekārtas uzstādīšanu/montāžu ir jāveic specializētām sertificētām speciālistam, ievērojot spēkā esošos noteikumus.

**[nl] Belangrijke aanwijzingen betreffende de installatie/montage**

De installatie/montage moet worden uitgevoerd door een voor de werkzaamheden geautoriseerde installateur rekening houdend met de geldende voorschriften.

**[no] Viktig informasjon om installasjon/montering**

Installasjonen/monteringen skal gjennomføres av autoriserte installatører, og gjeldende forskrifter skal følges.

**[pl] Ważne wskazówki dotyczące instalacji/montażu**

Instalacja/montaż muszą być wykonane przez uprawnionego do tego rodzaju prac specjalistę przy zachowaniu obowiązujących przepisów.

**[pt] Indicações importantes relativas à instalação/montagem**

A instalação/montagem deve ser efetuada por um técnico especializado com qualificações para estes trabalhos, tendo em atenção os regulamentos em vigor.

**[ro] Indicații importante privind instalarea/montajul**

Instalarea/montajul trebuie realizate de către un specialist autorizat pentru lucrările respective, respectându-se prescripțiile valabile.

**[ru] Важные указания по подключению/монтажу**

Подключение/монтаж должны выполнять специалисты, имеющие допуск к выполнению таких работ, при соблюдении действующих норм и правил.

**[sk] Dôležité pokyny týkajúce sa inštalácie/montáže**

Inštaláciu/montáž musí realizovať odborník s oprávnením na výkon týchto prác, pričom musí dodržiavať platné predpisy.

**[sl] Pomembni napotki za namestitvev/montažo**

Namestitev/montažo mora izvesti strokovnjak, pristojen za tovrstna dela, ob upoštevanju veljavnih predpisov.

**[sr] Važna uputstva za ugradnju i montažu**

Ugradnju i montažu moraju da obave samo stručna lica ovlašćena za izvođenje takvih radova koja će poštovati važeće propise.

**[sv] Viktiga anvisningar för installation/montering**

Installationen/monteringen måste utföras av en behörig och fackkunnig person enligt gällande föreskrifter.

**[tr] Kurulum/Montaj ile ilgili önemli uyarılar**

Kurulum/Montaj çalışmaları sadece yetkili bayiler tarafından aşağıda belirtilen talimatlar dikkate alınarak yapılmalıdır.

**[uk] Важливі вказівки щодо установки/монтажу**

Установку/монтаж мають здійснювати фахівці, що мають дозвіл на проведення цих робіт, із дотримання чинних приписів.

**[zh] 安装方面的重要提示**

必须由受到许可承担该项工作的专业人员遵照相关法规进行安装。

**[ar] ملاحظات هامة للتركيب/التجميع**

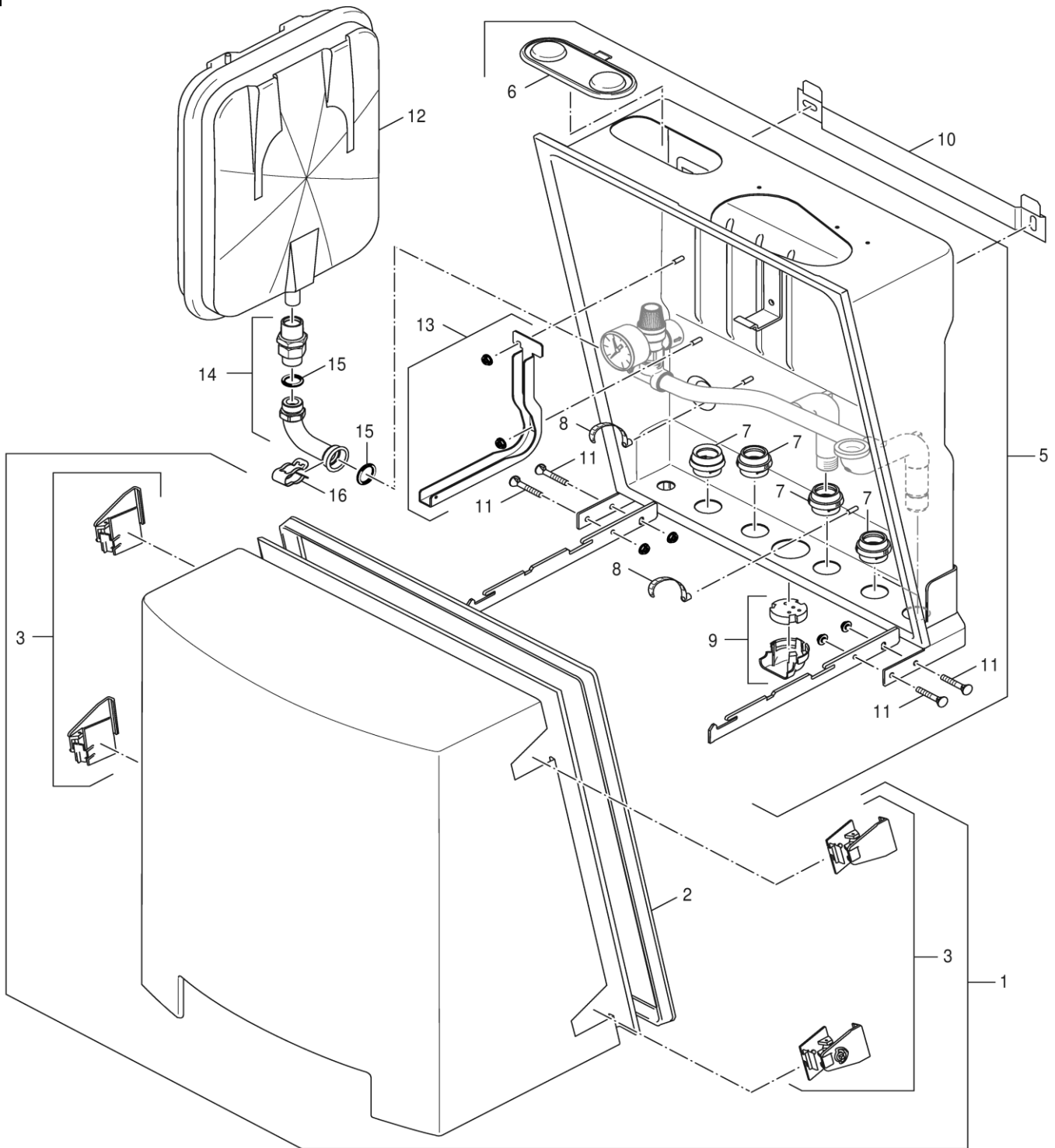
يجب أن يتم التركيب/التجميع من قبل متخصص مصرح له بالعمل، مع مراعاة اللوائح السارية.

**[fa] تذکرات مهم درباره نصب/مونتاژ**

نصب/مونتاژ باید توسط فردی حرفه ای که مجاز به انجام این کار است، و همچنین با توجه کامل به مقررات مربوطه انجام شود.

Ersatzteilliste  
Spare parts list

Liste des pièces de rechange  
Lista parti di ricambio



6720905712.ab.RS-Verkleidung/Rahmen/Ausdehnungsgef GB142 15/24/30

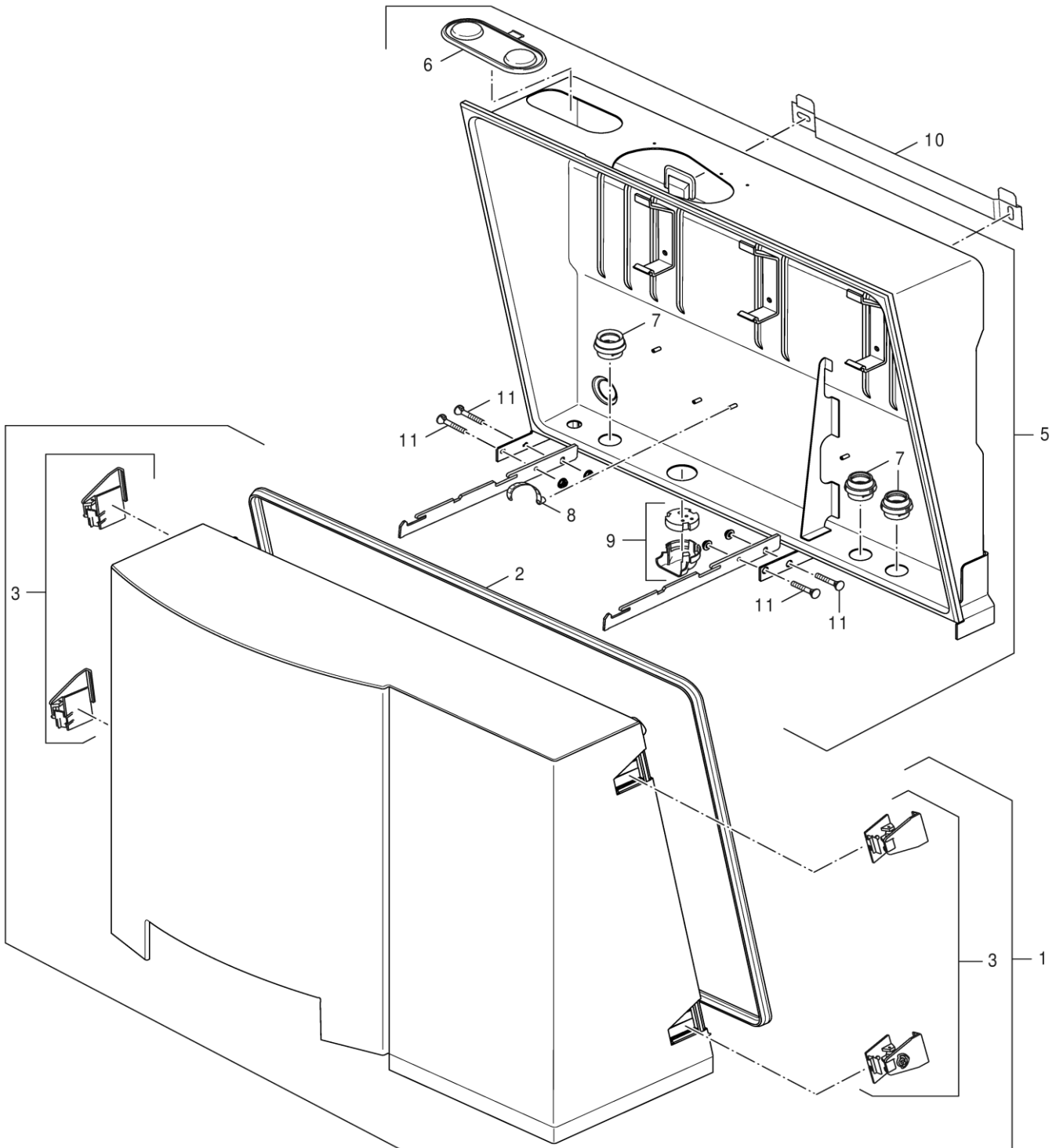
**1**  
**A**  
Verkleidung  
Casing  
Carénage  
Rivestimento

**GB142 15-60kW**



Ersatzteilliste  
Spare parts list

Liste des pièces de rechange  
Lista parti di ricambio



6720905719.ab

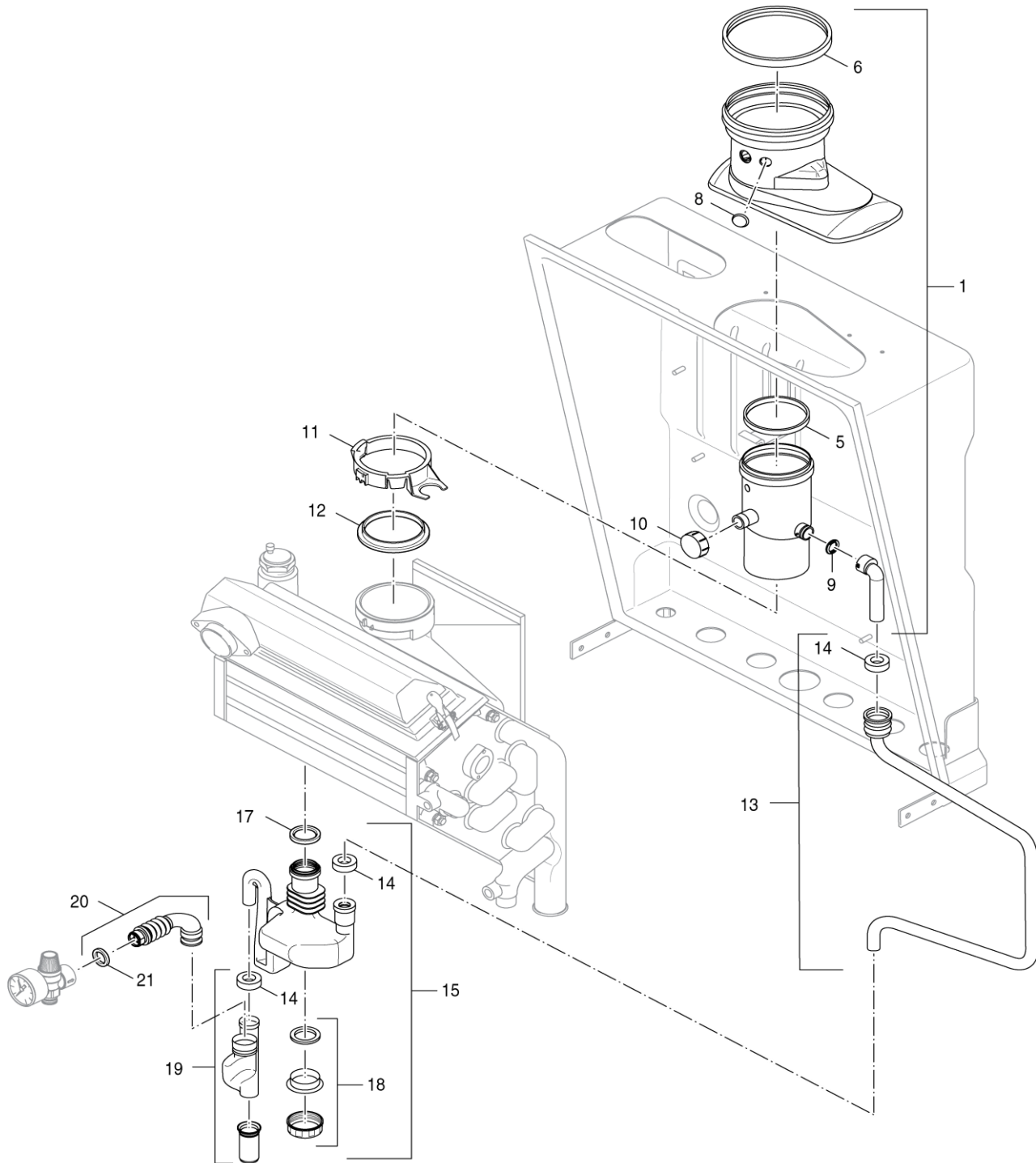
**1**  
Verkleidung  
Casing  
Carénage  
Rivestimento

**GB142 15-60kW**



Ersatzteilliste  
Spare parts list

Liste des pièces de rechange  
Lista parti di ricambio



6720905713.ab

**2**  
**A**  
Kondensatablauf  
Condensate drain  
Evacuation de la condensation  
Scarico della condensa

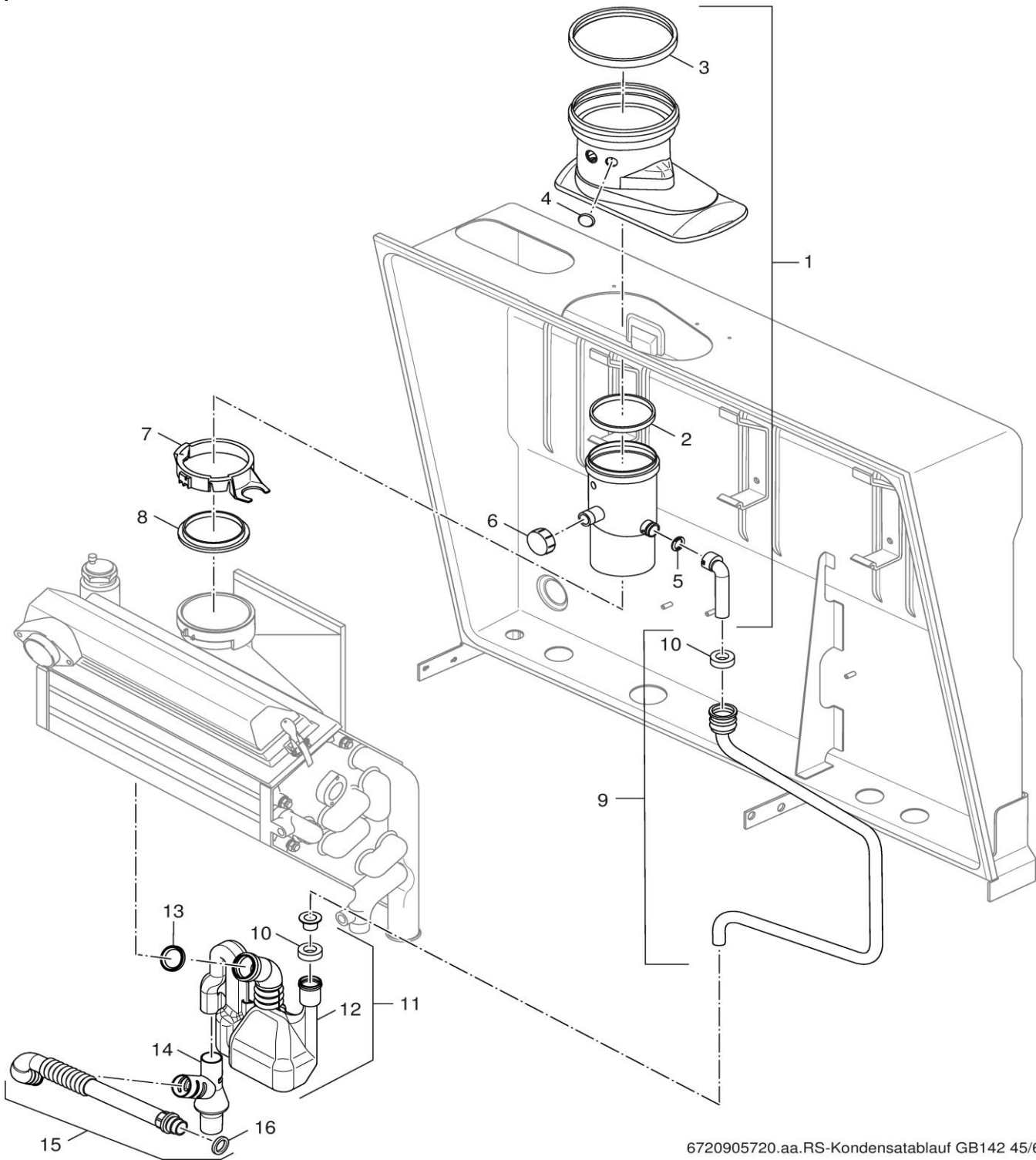
**GB142 15-60kW**





Ersatzteilliste  
Spare parts list

Liste des pièces de rechange  
Lista parti di ricambio



6720905720.aa.RS-Kondensatablauf GB142 45/60

**2**  
**B**

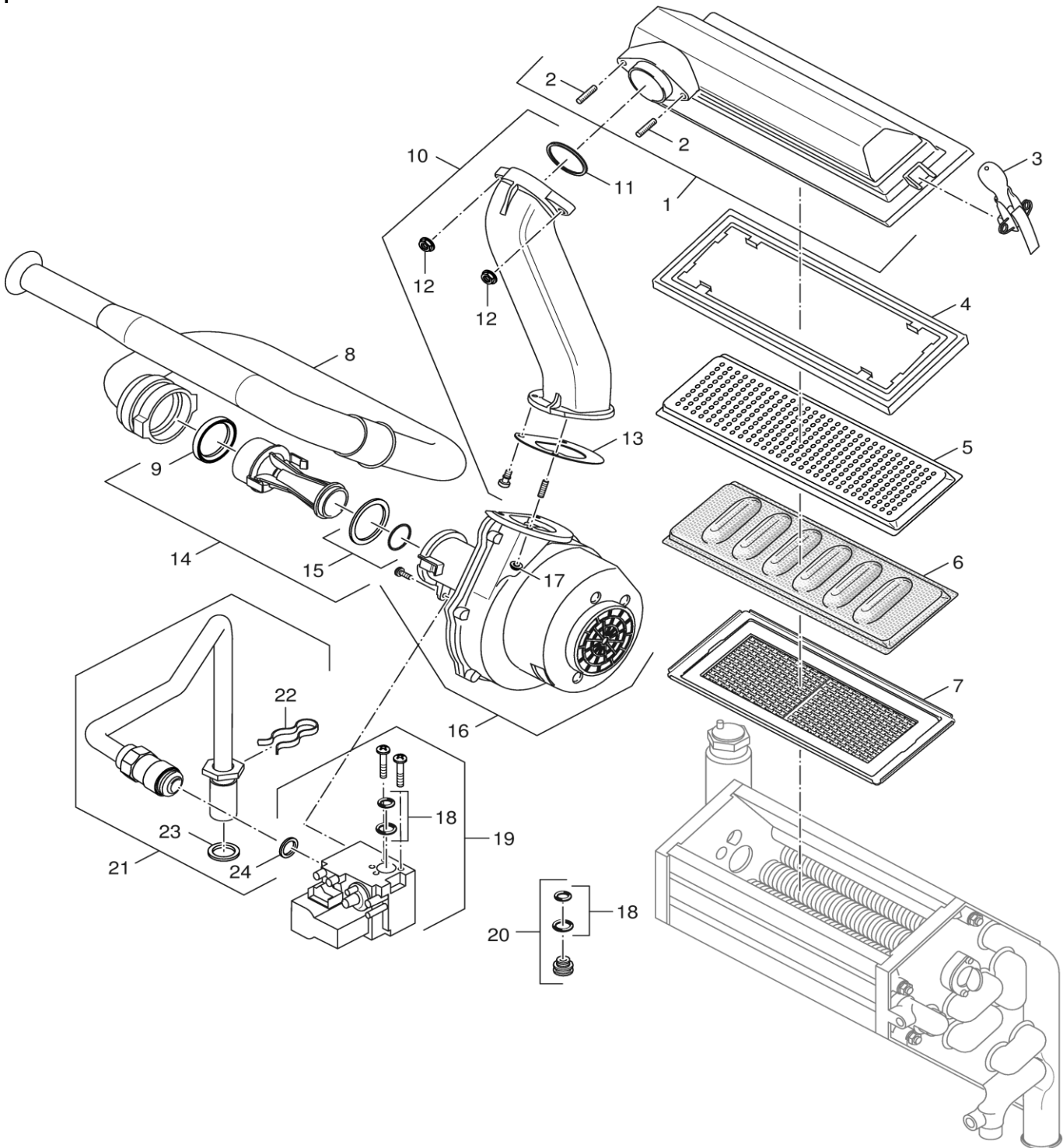
Kondensatablauf  
condensate drain  
Evacuation de la condensation  
Scarico condensa

**GB142 15-60kW**



Ersatzteilliste  
Spare parts list

Liste des pièces de rechange  
Lista parti di ricambio



6720905714.aa.RS-Brennereinheit/Gebläse/Gasarmatur GB142 15/24/30

**3**  
**A**

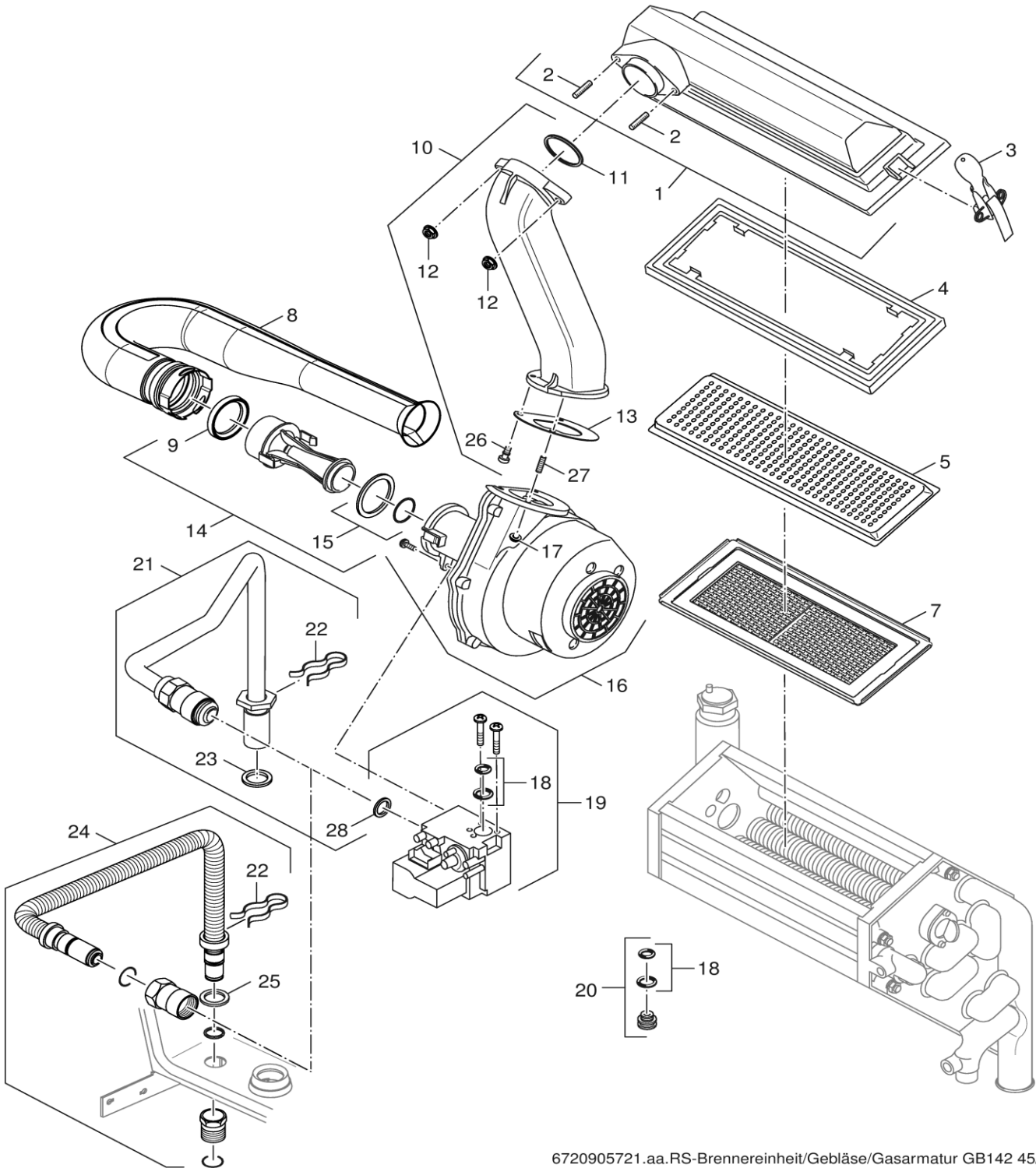
Brenner/Gebläse/Gasarmatur  
burner/fan/Gas valve  
Brûleur/Ventilateur/Bloc gaz  
Bruciatore/Ventilatore/Gruppo gas

**GB142 15-60kW**



Ersatzteilliste  
Spare parts list

Liste des pièces de rechange  
Lista parti di ricambio



6720905721.aa.RS-Brennereinheit/Gebälse/Gasarmatur GB142 45/60

**3**  
**B**

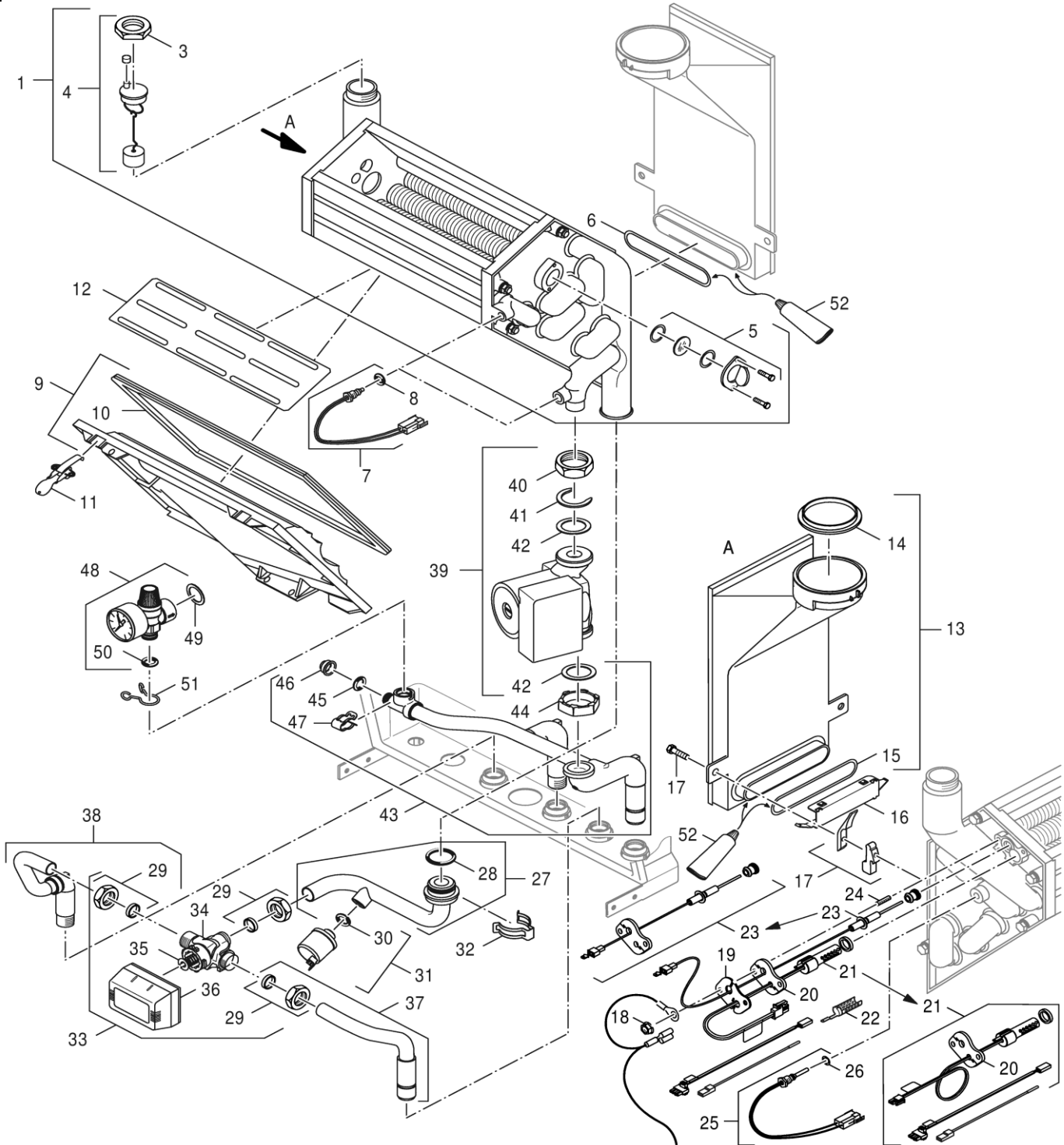
Brenner/Gebälse/Gasarmatur  
burner/fan/Gas valve  
Brûleur/Ventilateur/Bloc gaz  
Bruciatore/Ventilatore/Gruppo gas

**GB142 15-60kW**



Ersatzteilliste  
Spare parts list

Liste des pièces de rechange  
Lista parti di ricambio



6720905715.ae.RS-W rmetauscher/Vorlauf-/R cklaufgruppe GB142 15/24/30

**4** Wärmetauscher  
heat exchanger  
Echangeur de chaleur  
Scambiatore di calore

**A**

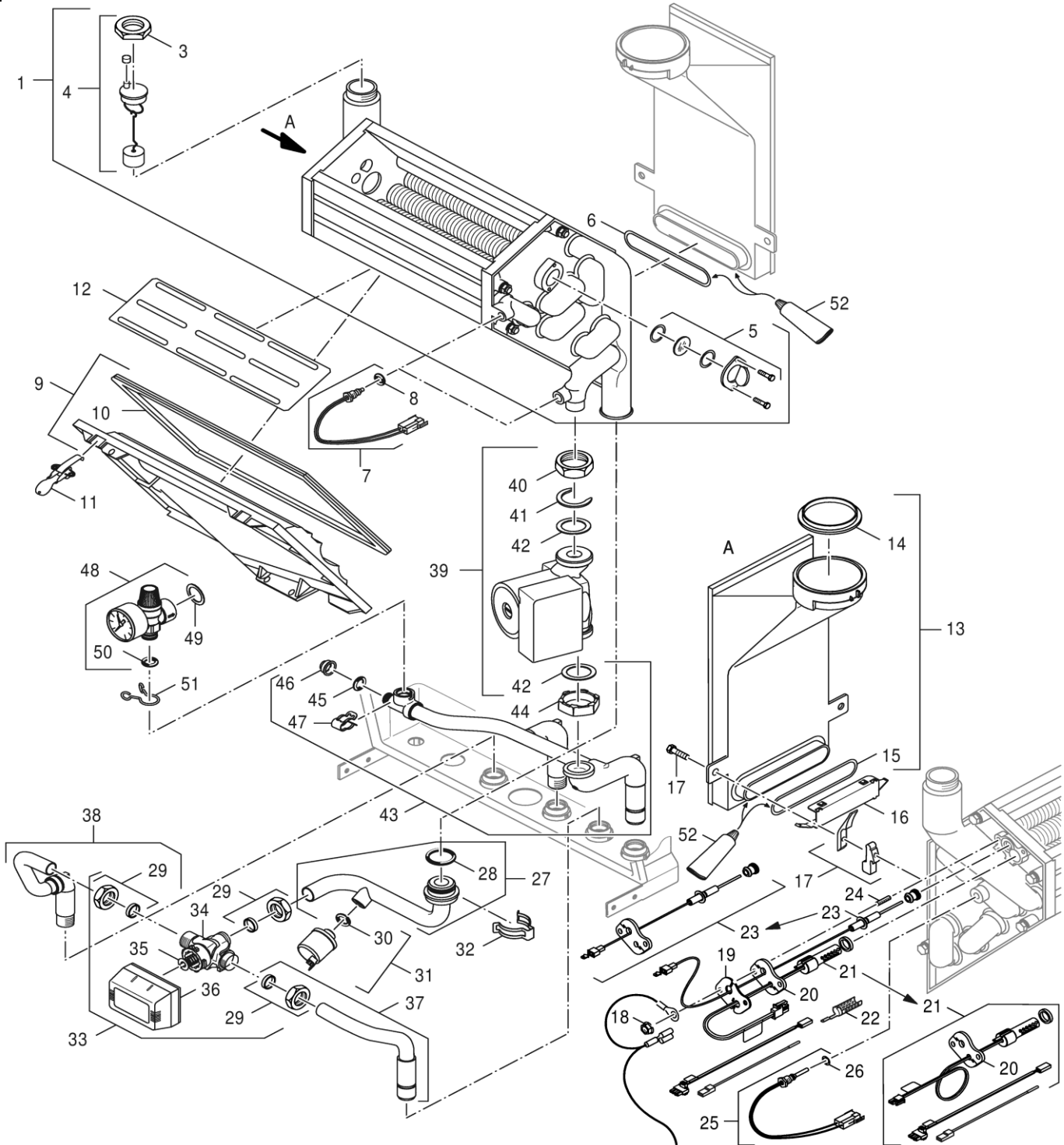
**GB142 15-60kW**





Ersatzteilliste  
Spare parts list

Liste des pièces de rechange  
Lista parti di ricambio



6720905715.ae.RS-W rmetauscher/Vorlauf-/R cklaufgruppe GB142 15/24/30

**4** Wärmetauscher  
heat exchanger  
Echangeur de chaleur  
Scambiatore di calore

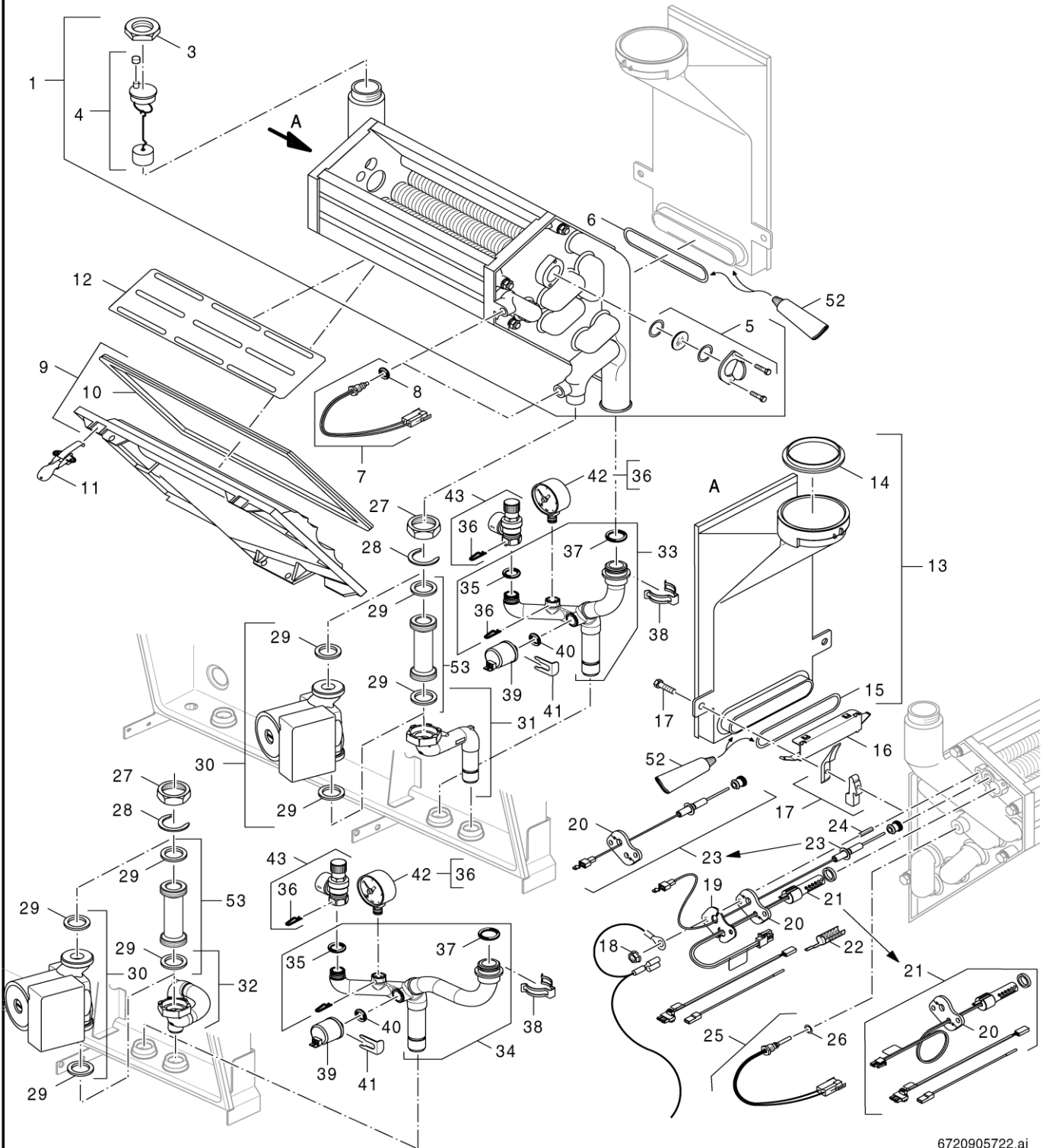
**A**

**GB142 15-60kW**



Ersatzteilliste  
Spare parts list

Liste des pièces de rechange  
Lista parti di ricambio



6720905722.ai

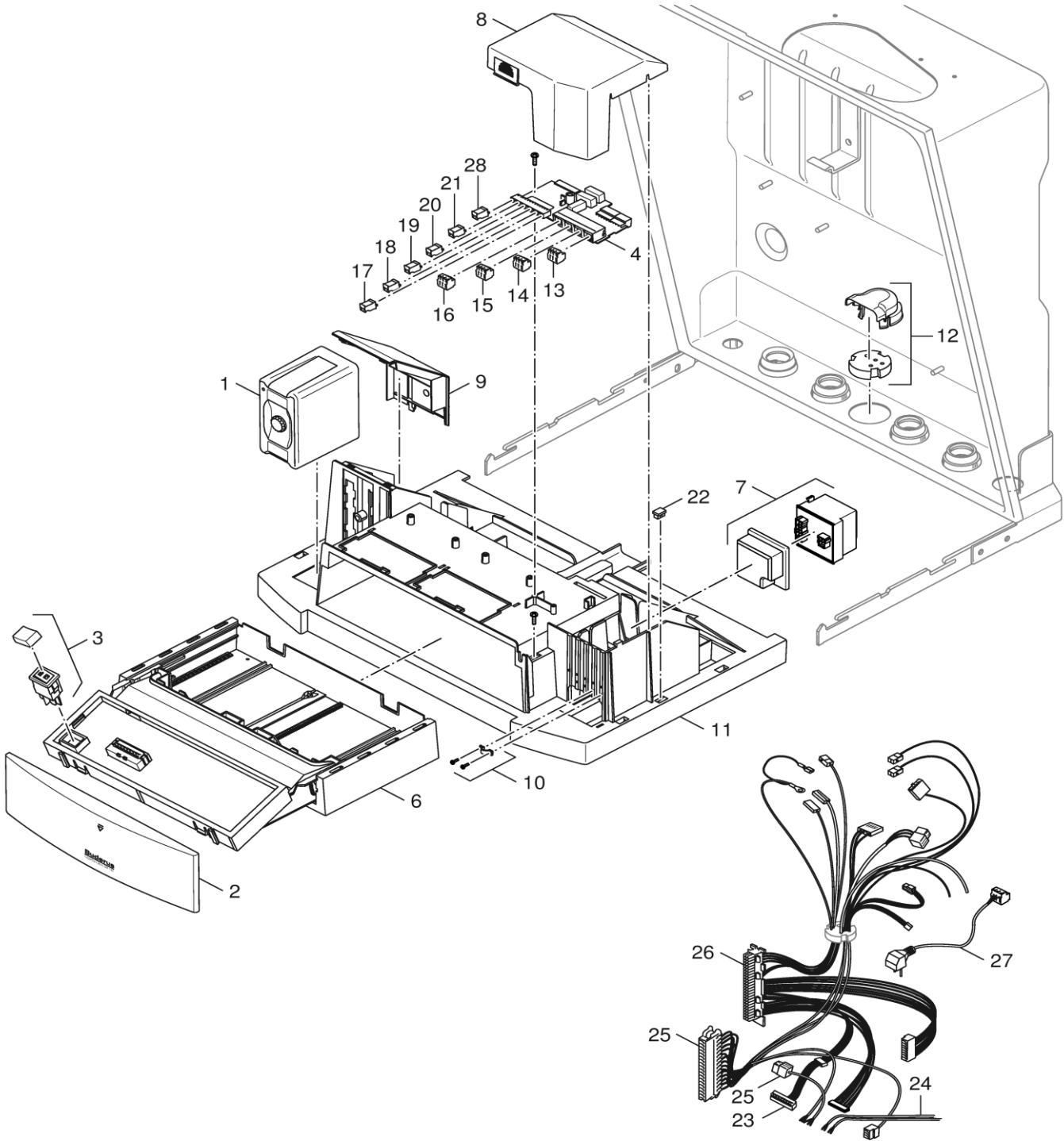
**4** Wärmetauscher  
Heat exchanger  
Échangeur thermique  
Scambiatore di calore

**GB142 15-60kW**



Ersatzteilliste  
Spare parts list

Liste des pièces de rechange  
Lista parti di ricambio

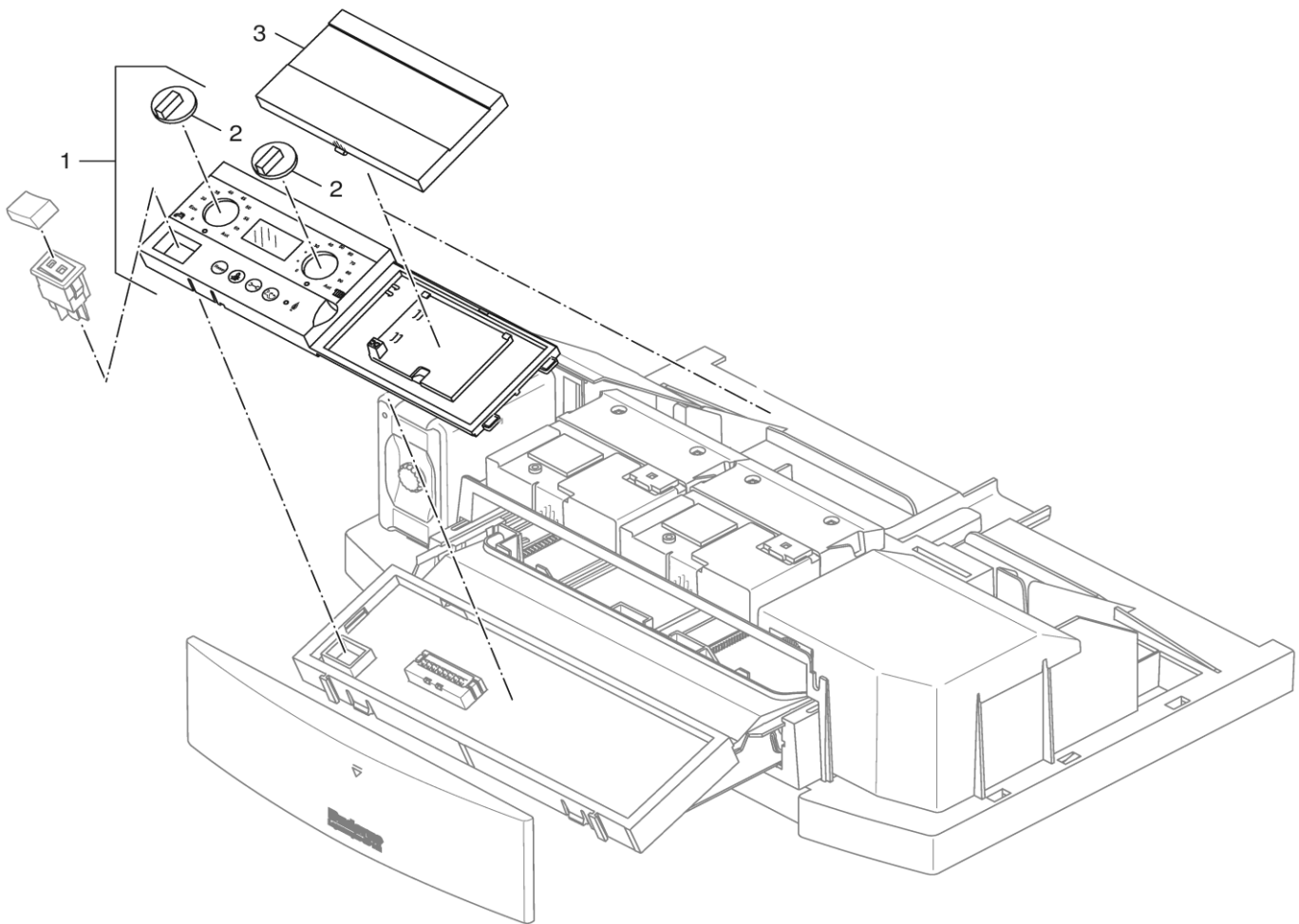


6720905716.aa.RS-Schaltkasten GB142

**5** Schaltkasten  
switch box  
Tableau de commande  
Quadro comandi

**GB142 15-60kW**





6720905717.aa.RS-Zubeh r GB142

**6** Fernbedienung  
remote control  
Télécommande  
Telecomando

**GB142 15-60kW**





**Übersetzungsliste**  
**List of translations**

**Liste des traductions**  
**Traduzione delle descrizioni**

Pos	Description	Denomination	Descrizione
<b>1A</b>	<b>Element of construction</b>	<b>Groupe de construction</b>	<b>Gruppo di costruzione</b>
1	Casing	Habillage compl.	Mantello completo
2	Sealing casing	Joint habillage	GUARN.X MANTELLO
3	Fasteners casing (2xL/2xR)	Clip de fermeture (2g + 2d)	SET GANCI MONT. DX+SX X GB112
5	Rear panel	Cadre compl.	
6	Cover ventilation box	Cadre brul	Copertura per Sfiato
7	Sealing bush (set)	Passe cable	Passaggio tubi/set passaggio tubi
8	Cable clip (10x)	BAGUE DE SERRAGE (10x)	Legacavi (10x)
9	Grommet chassis	Protection passe-câble	
10	Wall Mounting Bracket	SUPPORT MONTAGE	Staffa
11	Screw (4x)	Vis noyée DIN604 M6x16	
12	Expansion Vessel 11 [L]	Vase d'expansion 11 [L]	Vase d'expansion 11 [L]
13	Expansion vessel holder	Support pour vase d'expansion	Sostegno per vaso espansione
14	Connection pipe expansion vessel	Cable alimentation	TUBAZIONE COLLEGAMENTO VASO ESP.
15	O-ring 14.48x2.62 (10x)	Joint torique 14.48x2.62 (10x)	Anello di tenuta 14,48x2,62 (10x)
16	Clip (5x)	Clips (5x)	Clip (5x)
	Montage material	Matériel de montage pour cache	
<b>1B</b>	<b>Element of construction</b>	<b>Groupe de construction</b>	<b>Gruppo di costruzione</b>
1	Casing 45/60kW	Habillage 45/60kW compl.	
2	Sealing casing	Joint pour habillage	GUARN. X MANTELLO
3	Fasteners casing (2xL/2xR)	Clip de fermeture (2g + 2d)	SET GANCI MONT. DX+SX X GB112
5	Rear panel 45-60kW	Cadre 45-60kW compl.	
6	Cover ventilation box	Cadre brul	Copertura per Sfiato
7	Sealing bush (set)	Passe cable	Passaggio tubi/set passaggio tubi
8	Cable clip (10x)	BAGUE DE SERRAGE (10x)	Legacavi (10x)
9	Grommet chassis	Protection passe-câble	
10	Wall Mounting Bracket	SUPPORT MONTAGE	Staffa
11	Screw (4x)	Vis noyée DIN604 M6x16	
<b>2A</b>	<b>Element of construction</b>	<b>Groupe de construction</b>	<b>Gruppo di costruzione</b>
1	Cover airinlet concentrisch	Raccord chaud	ATTACCO COASSIALE
5	Sealing DN 80	Joint en silicone DN80	GUARNIZIONE A LABBRO DN80
6	Sealing 125mm		
8	Drainplug siphon	Bouchon 14 silicone	
9	O-ring (5x)	Joint torique 14x1,78 epdm (5x)	O-ring 14x1,78 EPDM (5x)
10	Cap measure nipple	Cache evac condensats GB142	
11	Clip binding	Collier avec vis kf	Clip di fissaggio con vite KF
12	Sealing DN 80	Joint en silicone DN80	GUARNIZIONE A LABBRO DN80
13	Drain pipe	Tube écoulement condensat	Tubo condensa
14	Sealing (5x)	Joint DN 18 (5x)	Guarn. anello con spig. di ten. DN18(5x)
15	Siphon (Set)	Siphon (Set)	Sifone (Set)
17	Seal condensate trap (5x)	Joint tube syphon (5x)	Anello di tenuta del tubo per cond. (5x)
18	Cap + sealing syphon	Fermeture avec joint	CHIUSURA CON GUARNIZ. SCA.COND.GB142
19	Drainpipe syphon	Tube écoulement condensat	Scarico condensa
20	Pipe syphon/safetyvalve	Tube de raccordement siphon	Tubo sifone
21	Sealing set drainpipe (3x2x)	Joint siphon	Set guarnizioni
	Gasket KAS 244,5x130 Buderus	Joint KAS 244,5x130 Buderus	Guarnizione 244,5x130 KAS Buderus
	Plug for LAS DN20 (5x)	Bouchon evacuat cond (5x)	Tappo DN20 (5x)
	Knurled bolt M14 PP with O-ring DN14	Bouchon evacuat cond GB142-DN14	Vite & Guarnizione
<b>2B</b>	<b>Element of construction</b>	<b>Groupe de construction</b>	<b>Gruppo di costruzione</b>
1	Cover airinlet concentrisch	Raccord chaud	ATTACCO COASSIALE
2	Sealing DN 80	Joint en silicone DN80	GUARNIZIONE A LABBRO DN80
3	Sealing 125mm		
4	Drainplug siphon	Bouchon 14 silicone	
5	O-ring (5x)	Joint torique 14x1,78 epdm (5x)	O-ring 14x1,78 EPDM (5x)
6	Cap measure nipple	Cache evac condensats GB142	
7	Clip binding	Collier avec vis kf	Clip di fissaggio con vite KF
8	Sealing DN 80	Joint en silicone DN80	GUARNIZIONE A LABBRO DN80

**Übersetzungsliste**  
**List of translations**

**Liste des traductions**  
**Traduzione delle descrizioni**

Pos	Description	Denomination	Descrizione
-----	-------------	--------------	-------------

9	Drain pipe	Tube ecoulement condensat	Tubo condensa
10	Sealing (5x)	Joint DN 18 (5x)	Guarn. anello con spig. di ten. DN18(5x)
11	Syphon	Siphon cpl avec t -GB112-GB142 v2	Sifone GB completo
13	Seal condensate trap (5x)	Joint tube syphon (5x)	Anello di tenuta del tubo per cond. (5x)
14	Drain pipe siphon	Evacuation condensats	Scarico condensa
15	Connection pipe Siphon	Tube de raccordement Siphon	Tubo di collegamento Sifone
16	Sealing 42.2x32x6 mm	JOINT 42,2x32x 6 mm	Guarnizione 42,2x32x6 mm
<b>3A</b>	<b>Element of construction</b>	<b>Groupe de construction</b>	<b>Gruppo di costruzione</b>
1	Burnerhousing 15kW	Carter brûleur compl. 15kW	
1	Burnerhousing 24/30kW	Carter brûleur cpl. 24/30kW	COPERTURA BRUCIATORE 24/30kW
2	Tapscrew (5 pc)	GOIJONS M6x25,M6x35,M6x40	Tirante a vite (set) M6x25,M6x35,M6x40
3	Fasteners	Fixation rapide	Chiusura rapida
4	Burner plate gasket	Joint brûleur	GUARN. X BRUC.
5	Gas-air distributor	Turbulateur air GB142/30kW	Piastra distribuzione aria/gas LS11/GB14
6	2e Gas-air distributor	Chicane pour plaque bruleur GB142	Piastra forata per Bruc. LK 23, GB142-15
7	Burner 15/24/30kW	Brûleur 15/24/30kW	Bruciatore 15/24/30kW
8	Air inlet pipe	TUYAU D ASPIRATION D AIR DE VENTILATEUR	TUBO ASPIRAZIONE
9	Sealing 50mm (5x)	Joint tuyau d'asp.d'air 50mm (5x)	Guarnizione 50mm (5x)
10	Gasair supply	Tube de raccordement de brûleur	Tubo raccordo bruciatore
11	Seal DN 60mm (5x)	Joint silicone 5 pieces	GUARNIZ. X COLL. ASP. 5PZ
12	Nut (10x)	ECROU M6 AVEC RONDELLE (10x)	DADO CON RONDELLA M6 (10x)
13	Sealing fan/airinlet	JOINT BLOC GAZ 111.084A	Guarnizione ventilatore
14	Venturi 15kW	Injecteur d'air G20 et G25,15kW compl.	Venturi 15mm G20/G25/G31
14	Venturi 24/30kW (423.072A)	Injecteur air g20/g25 24/30 kW	Venturi
15	Sealing set (2x5x)	Lot de joints plats (2x5x)	Set guarn.piatte l'ugello dell'aria(2x5x)
16	Fan 230V	Ventilateur 230V	Ventilatore 230V
17	Nut M5 (5 pc)	Ecrou m5	Dado dentato autobloccante M5
18	O-ring set orifice (5x)	Lot de joints toriques injecteur gaz	Set O-ring dell'ugello del gas
19	Gas Control Block	Bloc gaz	Gruppo gas
20	Orifice 3,05 [mm]	Injecteur gaz 3,05 [mm]	Ugello del gas 3,05 [mm]
20	Orifice 3,40 [mm]	Injecteur gaz 3,40 [mm]	
20	Orifice 4,45 [mm]	Injecteur gaz 4,45 [mm]	Ugello del gas 4,45 [mm]
20	Orifice 5,05 [mm]	Injecteur gaz 5,05 [mm]	
21	Gas pipe	Tube de raccordement de gaz	Tubo collegamento gas
22	Clip (5x)	Ressort (5x)	Molla (5x)
23	Sealing 4x21x30 (5x)	Joint plat 4x21x30mm (5x)	Guarnizione piatta 4x21x30 (5x)
24	Gasket (5x)	Joint plat 23.8 x 16.4 (5x)	Guarnizione (5x)
	Orifice 2,35 [mm]	Injecteur gaz 2,35 [mm]	Ugello del gas 2,35 [mm]
	Orifice 3.35 [mm]	Injecteur gaz 3,35 [mm]	Ugello del gas 3,35mm
<b>3B</b>	<b>Element of construction</b>	<b>Groupe de construction</b>	<b>Gruppo di costruzione</b>
1	Burner box 60kW	Carter 60kW	Involucro del bruciatore 60kW
1	Burner housing 43kW	Carter brul 43kW	Involucro del bruciatore 43kW
2	Tapscrew (5 pc)	GOIJONS M6x25,M6x35,M6x40	Tirante a vite (set) M6x25,M6x35,M6x40
3	Fasteners	Fixation rapide	Chiusura rapida
4	Burner Plate Gasket 60kW	Joint brul 60kW	GUARN. X BRUC. 60kW
4	Burner Plate Gasket 45kW	Joint brul 45kW	GUARN. X BRUC. 45kW
5	Gas/Air Distribution Plate 60kW	Grille repartition air 60kW	DIFFUSORE ARIA/GAS 60kW
5	Gas/Air Distribution Plate 45kW	TURBULATEUR AIR 45kW	Gas/Piastra distribuzione aria 45kW
7	Burner 60kW	Plaque bruleur 60kW	BRUC. CERAMICO 60kW
7	Burner 45kW	Plaque brul 45kW	BRUC. CERAMICO 45kW
8	Air inlet pipe 45-60kW	Tuyau d'asp.d'air 45-60kW	
9	Sealing 50mm (5x)	Joint tuyau d'asp.d'air 50mm (5x)	Guarnizione 50mm (5x)
10	Gasair supply	Tube de raccordement de brûleur	Tubo raccordo bruciatore
11	Seal DN 60mm (5x)	Joint silicone 5 pieces	GUARNIZ. X COLL. ASP. 5PZ
12	Nut (10x)	ECROU M6 AVEC RONDELLE (10x)	DADO CON RONDELLA M6 (10x)
13	Sealing fan/airinlet	JOINT BLOC GAZ 111.084A	Guarnizione ventilatore
14	Venturi	Injecteur d'air G20 et G25	Venturi 20,5mm G20/G25/G31

**Übersetzungsliste**  
**List of translations**

**Liste des traductions**  
**Traduzione delle descrizioni**

Pos	Description	Denomination	Descrizione
14	Venturi 423.173A	Venturi 26,85mm G20/G25/G31	Venturi 26,85mm G20/G25/G31
15	Sealing set (2x5x)	Lot de joints plats (2x5x)	Set guarn.piatte l'ugello dell'aria(2x5x)
16	Fan 45/60kW	Ventilateur 45/60kW	Ventilatore 45/60kW
17	Nut M5 (5 pc)	Ecrou m5	Dado dentato autobloccante M5

18	O-ring set orifice (5x)	Lot de joints toriques injecteur gaz	Set O-ring dell'ugello del gas
19	Gas Control Block	Bloc gaz	Gruppo gas
20	Orifice 5,30 [mm]	Injecteur gaz 5,30 [mm]	Ugello del gas 5,30 [mm]
20	Orifice 6,00 [mm]	Injecteur gaz 6,00 [mm]	
20	Orifice 7,25 [mm]	Injecteur gaz 7,25 [mm]	
20	Orifice 8,25 [mm]	Injecteur gaz 8,25 [mm]	
21	Gas pipe	Tube de raccordement de gaz	Tubo collegamento gas
22	Clip (5x)	Ressort (5x)	Molla (5x)
23	Sealing 4x21x30 (5x)	Joint plat 4x21x30mm (5x)	Guarnizione piatta 4x21x30 (5x)
24	Gas pipe 60kW	Tube de raccordement de gaz 60kW	Tubo raccordo gas 60kW
25	Sealing 4x21x30 (5x)	Joint plat 4x21x30mm (5x)	Guarnizione piatta 4x21x30 (5x)
26	Screw (2 pc)	Boulon M5X20	Vite M5x20
27	Tapscrew (5x)	Goupille de fil M5x20	Perno filettato M5x20
28	Gasket (5x)	Joint plat 23.8 x 16.4 (5x)	Guarnizione (5x)
	Orifice 5,30 [mm]	Injecteur gaz 5,30 [mm]	Ugello del gas 5,30 [mm]
	Orifice 4.05 [mm]	Injecteur gaz 4,05 [mm]	
<b>4A</b>	<b>Element of construction</b>	<b>Groupe de construction</b>	<b>Gruppo di costruzione</b>
1	Heat exchanger 15-30kW	Échangeur 15-30kW	Scambiatore di calore 15-30kW
3	Nut air vent	Ecrou airclon	GHIERA X GALLEGG.
4	Air vent revision set	Purgeur automatique	GALLEGG. AIRCLON
5	Sight glass	Viseur de flamme verre cplt avec joint	Spioncino con vetro completo
6	Sealing exhaust pipe	Joint oval	GUARN. COLL. FUMI X GB112
7	Central heating sensor	Sonde depart ntc cpl avec joint torique	Fühler NTC kpl m O-Ring
8	O-ring 6.86x1.87 (10x)	Joint torique 6,86x1,78 10 pieces	Anello di tenuta 6,86x1,78mm (10x)
9	Condensate collector	Siphon recup. condensat	COPERCHIO INFERIORE SCAMBIAT.
10	Heat exchanger gasket	Joint siphon echang condens	Guarn. Piastra ant.
11	Fasteners	Fixation rapide	Chiusura rapida
12	Heat Exchanger Baffle	Deflecteur	DIFFUSORE CONDENZA
13	Exhaust pipe	Piege a son complet	COLLETTORE FUMI
14	Sealing DN 80	Joint en silicone DN80	GUARNIZIONE A LABBRO DN80
15	Sealing exhaust pipe	Joint oval	GUARN. COLL. FUMI X GB112
16	Flue gas silencer	Piège à son	Silenziatore per gas combusti
16	BEGRENZUNGSBLECH 15kW	Tôle étranglement 15kW	Lamiera term. Collett. fumi 15kW
17	Mounting set (2 pc)	FIXATION PIEGE A SON -2PIECES	KIT GANCI COLLETTORE FUMI GB112
18	Nut (10x)	ECROU M6 AVEC RONDELLE (10x)	DADO CON RONDELLA M6 (10x)
19	Mounting plate	PLAQUE DE FIXATION ELECTRODE	PIAS.FISS.X ELET.ACC.X GB112
20	Sealing mounting plate	Joint electrode ionis+incandescence (5x)	GUARN.X ELETT.ACC.GB112(5PZ)
21	Hot surface ignitor	Electro incandes	Dispositivo di accensione ad incandescen
22	Shield hot surface ignitor	Protec electrode allumage	PROTEZIONE ELETTR. ACCENS. GB112
23	Ionisation electrode	Electrode ionisation	Elettrodo di ionizzazione
24	Tapscrew (5 pc)	GOIJONS M6x25,M6x35,M6x40	Tirante a vite (set) M6x25,M6x35,M6x40
25	Safety sensor NTC	Sonde de securite ntc cpl	Sensore sicurezza NTC
26	O-ring 6.86x1.87 (10x)	Joint torique 6,86x1,78 10 pieces	Anello di tenuta 6,86x1,78mm (10x)
27	Supply pipe heat exch./3-way	Tube échangeur vanne 3 voies	TUBO MANDATA CON ATTACCO PRESSOST GB142
28	O-ring 3,53x29,74 (10x)	Joint torique 3,53x29,74 (10x)	O-ring 3,53x29,74 (10x)
29	Nut + clamping rin (3x)	Ecrou GB112 -3pieces	dado, anello da taglio kit 3 pezzi
30	O-ring (5x)	Joint torique 14x1,78 epdm (5x)	O-ring 14x1,78 EPDM (5x)
31	Pressure sensor	Capteur pression GB142/132/132t rac viss	MISURATORE DI PRESSIONE FILETTATO O-RING
32	Clip (5x)	Serre cable (5x)	Morsetto a molla kit (5x)
33	3-way valve 3/4"	Vanne à 3 voies 3/4"	Valvola a 3 vie 3/4"
34	Body 3-way valve	Vanne 3 voies U122/124/k	Corpo valvola 3 vie per U122/GB123
35	Cartridge 3-way valve	Soupape vanne U122/124/k	OTTURAT.VALVOLE.3VIEU
36	Motor 3-way valve	Moteur Vanne à 3 voies	Motore Valvola a 3 vie

**Übersetzungsliste**  
**List of translations**

**Liste des traductions**  
**Traduzione delle descrizioni**

Pos	Description	Denomination	Descrizione
37	Supply pipe CH	TUBE DEPART CHAUFFAGE	TUBAZIONE MANDATA RISCALDAMENTO
38	Supply pipe HW-tank	TUYAU DEPART SUR PREPARATEUR	TUBAZIONE MANDATA ACCUMULATORE
39	Pump Grundfoss 30kW	Pompe grundfoss 25-60 GB142-30	POMPA GRUNDFOS UPER 25/60 PER GB142-30
39	Pump 15/24kW	Circulateur UPER 25-40 130lg	Pompa UPER 25-40 130lg
40	Union nut 1 1/2" (5x)	Ecrou pour échangeur - (5x)	Dado per scambiatore di calore (5x)
41	Centering ring (5x)	Rondelle (5x)	Rondella kit (5x)
42	Sealing (10x)	JOINT PLAT 3/4" (10x)	Guarnizione (10x)
43	Return pipe	Tube retour	Tubo ritorno

44	Nut (5x)	ECROU TUYAUTERIE RETOUR- (5x)	GHIERA PER POMPA GB112
45	O-ring 14.48x2.62 (10x)	Joint torique 14.48x2.62 (10x)	Anello di tenuta 14,48x2,62 (10x)
46	Cut off cap	Capuchon de fermeture	Tappo di chiusura
47	Clip (5x)	Clips (5x)	Clip (5x)
48	Safety valve + manometer	Soupape securite avec manometre	Valvola di sicurezza
50	O-ring (5 pc)	Joint torique 16x2 (5x)	Anello di tenuta 16x2 (5x).
51	Clip (5x)	Ressort de maintien (5x)	MORSETTO A MOLLA (5x)
52	Sealant 732 90ml	Pate etancheite silastic 732 90 ml tube	Mastice Silastik 732 90ml Tubo imball
	Connection nipple	Tubul racc cplet chauff	Raccordo
<b>4B</b>	<b>Element of construction</b>	<b>Groupe de construction</b>	<b>Gruppo di costruzione</b>
1	Heat exchanger 45kW	Echangeur GB142-45	
1	Heat exchanger	Échangeur thermique	Scambiatore di calore
3	Nut air vent	Ecrou airclon	GHIERA X GALLEGG.
4	Air vent revision set	Purgeur automatique	GALLEGG. AIRCLON
5	Sight glass	Viseur de flamme verre cplt avec joint	Spioncino con vetro completo
6	Sealing exhaust pipe	Joint oval	GUARN. COLL. FUMI X GB112
7	Central heating sensor	Sonde depart ntc cpl avec joint torique	Fühler NTC kpl m O-Ring
8	O-ring 6.86x1.87 (10x)	Joint torique 6,86x1,78 10 pieces	Anello di tenuta 6,86x1,78mm (10x)
9	Cond.Collector & Sealing 60kW	Accumulateur d'eau de condensation	COPERCHIO INFERIORE SCAMBIAT. GB 112-60
9	Cond.Collector & Sealing 45kW	Collect condens GB112/43	COPERCHIO INFERIORE SCAMBIAT. GB 112-43
10	Heat Exchanger Gasket 60kW	Joint collecteur condens GB112-60	GUARN. COND. GB 112/60
10	Heat exchanger gasket	Joint collect condensats GB112/43 kw	GUARN. PIASTRA ANT. GB112/43
11	Fasteners	Fixation rapide	Chiusura rapida
12	Heat Exchanger Baffle 60kW	Tole deflecteur pour GB112/GB142-60w	Lamiera ristagno scamb.cal.GB112-142-60
12	Heat Exchanger Baffle 45kW	Silencieux GB 112-43	PIASTRA x SCAMBIATORE GB112/43
13	Exhaust pipe	Piege a son complet	COLLETTORE FUMI
14	Sealing DN 80	Joint en silicone DN80	GUARNIZIONE A LABBRO DN80
15	Sealing exhaust pipe	Joint oval	GUARN. COLL. FUMI X GB112
16	Flue gas silencer	Piège à son	Silenziatore per gas combusti
17	Mounting set (2 pc)	FIXATION PIEGE A SON -2PIECES	KIT GANCI COLLETTORE FUMI GB112
18	Nut (10x)	ECROU M6 AVEC RONDELLE (10x)	DADO CON RONDELLA M6 (10x)
19	Mounting plate	PLAQUE DE FIXATION ELECTRODE	PIAS.FISS.X ELET.ACC.X GB112
20	Sealing mounting plate	Joint electrode ionis+incandescence (5x)	GUARN.X ELETT.ACC.GB112(5PZ)
21	Hot surface ignitor	Electro incandes	Dispositivo di accensione ad incandescen
22	Shield hot surface ignitor	Protec electrode allumage	PROTEZIONE ELETTR. ACCENS. GB112
23	Ionisation electrode	Electrode ionisation	Elettrodo di ionizzazione
24	Tapscrew (5 pc)	GOIJONS M6x25,M6x35,M6x40	Tirante a vite (set) M6x25,M6x35,M6x40
25	Safety sensor NTC	Sonde de securite ntc cpl	Sensore sicurezza NTC
26	O-ring 6.86x1.87 (10x)	Joint torique 6,86x1,78 10 pieces	Anello di tenuta 6,86x1,78mm (10x)
27	Union nut 1 1/2" (5x)	Ecrou pour échangeur - (5x)	Dado per scambiatore di calore (5x)
28	Centering ring (5x)	Rondelle (5x)	Rondella kit (5x)
29	Sealing (10x)	JOINT PLAT 3/4" (10x)	Guarnizione (10x)
30	Pump UPER25-70 S3 2W	Pompe UPER25-70 2W	Pompa UPER25-70 S3 2W
31	Return	Tube retour	Tubo di ritorno
32	Return	Tube retour	Tubo di ritorno
33	Supply connection pipe	Tube de raccordem.départ pour GB142-45	
34	Supply connection pipe	Tube de raccordem.retour	
35	O-ring 18.72x2.62 (10x)	Joint torique 18,72x2,62 (10x)	Anello di tenuta 18,72x2,62 (10x)
36	Clip (5x)	Epingle avec ressort (5x)	Molla ad innesto (5x)

**Übersetzungsliste**  
**List of translations**

**Liste des traductions**  
**Traduzione delle descrizioni**

Pos	Description	Denomination	Descrizione
37	O-ring 3,53x29,74 (10x)	Joint torique 3,53x29,74 (10x)	O-ring 3,53x29,74 (10x)
38	Clip (5x)	Serre cable (5x)	Morsetto a molla kit (5x)
39	Disc. pressure sensor 4bar	Capteur pression cclipse 4bar	Manometro TYPE 505.99023 4bar
40	O-ring 9.92x2.62 (10x)	Joint torique 9,92x2,62 (10x)	O-ring 9,92x2,62 (10x)
41	Clip	Clip de maintien	Clip di fissaggio
42	Manometer	Manomètre pour GB142-45/60	
43	Safety valve 3 BAR	Groupe de securite 3,0 bar GB162	Valvola di sicurezza 3,0 bar inser.
52	Sealant 732 90ml	Pate etancheite silastic 732 90 ml tube	Mastice Silastik 732 90ml Tubo imball
53	Conversion set pump		
	Connection nipple	Tubul racc cplet chauff	Raccordo
<b>5</b>	<b>Element of construction</b>	<b>Groupe de construction</b>	<b>Gruppo di costruzione</b>
1	UBA3 SW 3.6	UBA3 SW 3.6	UBA3 SW 3.6

2	Front connection board	Tableau de commande plaque av GB142	SPORTELLO FRONTALE
3	Power switch	Interrupteur	Interruttore a bilico
4	External Connection board	Platine raccordement GB 142	SCHEDE CONNESSIONI ELETT. x GB142
6	Drawer connection board	Tableau de com sans plaque avant	PANNELLO COMANDI SENZA COPERCHIO X GB142
7	Trafo	Transfo type ei 66 cpl GB132T19/S135	Trasformatore Typ EI 66/30 kompl.
8	Ext. connection board cover	Couvercle plaque de raccordement GB142	COPERTURA COLLEGAMENTI GB142
9	Cover backside UBA	Couvercle prise UBA	Copertura posteriore UBA
10	Cord grip	Fixation de câbles avec vis	Ferma cavi con vite
11	Bottom plate	Plaque de fond avec support	Basamento con Supporto
12	Grommet chassis	Protection passe-câble	
13	Connector 3-pole white	Borne de connexion 3- pôles blanc	Morsetto di collegamento 3-bipol. bianco
14	Connector 3-pole PZ violett	Connecteur 3 poles violet	Morsetto di collegamento -pol.PZ violett
15	Connector 3-pole PS grey	Borne de connexion 3- pôles ps gris	Morsetto di collegamento 3-pol.PS grigio
16	Connector 3-pole PH green	Borne de connexion 3- pôles PH vert	Morsetto di collegamento 3-pol. PH verde
17	Connect. term. 2-polig red	Fiche rouge 2 poles	Morsetto di collegamento2-bipolare rosso
18	Connector 2-pole grey FW	Borne de connexion 2- pôles gris FW	Morsetto di collegame.2-bipol. grigio FW
19	Connecting terminal 2-polig WA maygreen	Fiche verte 2 poles wa	Morsetto di collegamento2-bipol WA verde
20	Connector 2- pin blue	Borne de connexion 2- pol r5 bl	Morsetto di collegamento 2- bipolare blu
21	Connector 2- pin orange RC	Borne de connexion 2- pôles orange RC	Morsetto di collegamento2- bip.arancione
22	Securing block bottom plate (2x)	Pièce de fusible pour plaque de fond (2x)	
23	Cable harness BX-holder BC10/RC30	Faisceau de raccordement BC10/RC30	Cablaggio Collegamento BC10/RC30
24	Cable harness power switch	Faisceau cables platine de raccordement	Cablaggio Interrut.Piastra di collegam.
25	Cable harness high voltage 230V/120V	Faisceau cable tension 220/120v GB142	FASCIO DI CABLAGGIO PER GB142 AT - RC
25	Cable harness HV 45/60kW	Faisceau de câbles 230V 45/60kW	
26	Cable harness LV	Cable basse tension 24V	FASCIO DI CABLAGGIO 24V
26	Cable harness LV 45/60kW	Faisceau de câbles	
27	Power cable	Cable raccor GB142	Cavo di collegamento
28	Electr.connection turquoise	Bornier de raccordement 3 pôles EMS	Morsetto di collegamento 3-pol türk EMS
	Main supply connection	Branchement de réseau 230V	cavo di rete 230V
	Flue-gas sensor	Limiteur de temp.de gaz d'échappem. STB	
	BCM 1015 R006	Bcm 1015 GB142-45 s06	BCM 1015 f GB142-45 S06
	Plug Protector	Plug protector 109	Plug protector 109
	BCM 1016 R007	BCM 1016 f GB142-60 S07	BCM 1016 f GB142-60 S07
	BCM 1003 R015	BCM 1003 R15 GB142-15	BCM 1003 PER LOGAMAX PLUS GB 142-15
	BCM 1002 R015	BCM 1002 R15 GB142-24	BCM 1002 R15 GB142-24
	BCM 1000 R14 GB142-30	BCM 1000 R14 GB142-30	BCM 1000 R14 GB142-30
	Fuse 5AF/230V (10x)	Fusibile 5AF/230V (10x)	Fusibile 5AF/230V (10x)
<b>6</b>	<b>Element of construction</b>	<b>Groupe de construction</b>	<b>Gruppo di costruzione</b>
1	Basis controller BC10 for EMS spare part	Controlleur de base bc10	Disp. di controllo base BC10 per EMS
2	Button BC10 trafic white V2	Bouton réglage bc10 blanc signe abs	Puls di comndo BC10 bianco traffico V2
3	Dummy cover BC10	Cache pour BC10	Copertura cieca BC10

**Gerätetypen**  
**Types of appliances**

**Types de chaudières**  
**Tipo apparecchi**

Gerät Appliance Chaudière Apparecchio	Bestell-Nr. Ordering no. Numéro de commande N° d'ordine	Land Country Pays Paese	S-Nr. S-Nr. S-Nr. S-Nr.	Bemerkungen Remarks Remarques Osservazioni
<b>GB142-15, G25</b>	7103504	Deutschland,Kroatien		
<b>GB142-30, G25</b>	7103524	Deutschland,Kroatien		
<b>GB142-45, G25</b>	7103534	Deutschland,Kroatien		
<b>GB142-60, G25</b>	7103544	Deutschland,Kroatien		
<b>GB142-30, G20</b>	7103520	Deutschland,Kroatien,Luxemburg,Österreich		



Bosch Thermotechnik GmbH  
Sophienstr. 30-32  
D-35576 Wetzlar / Germany

**Buderus**