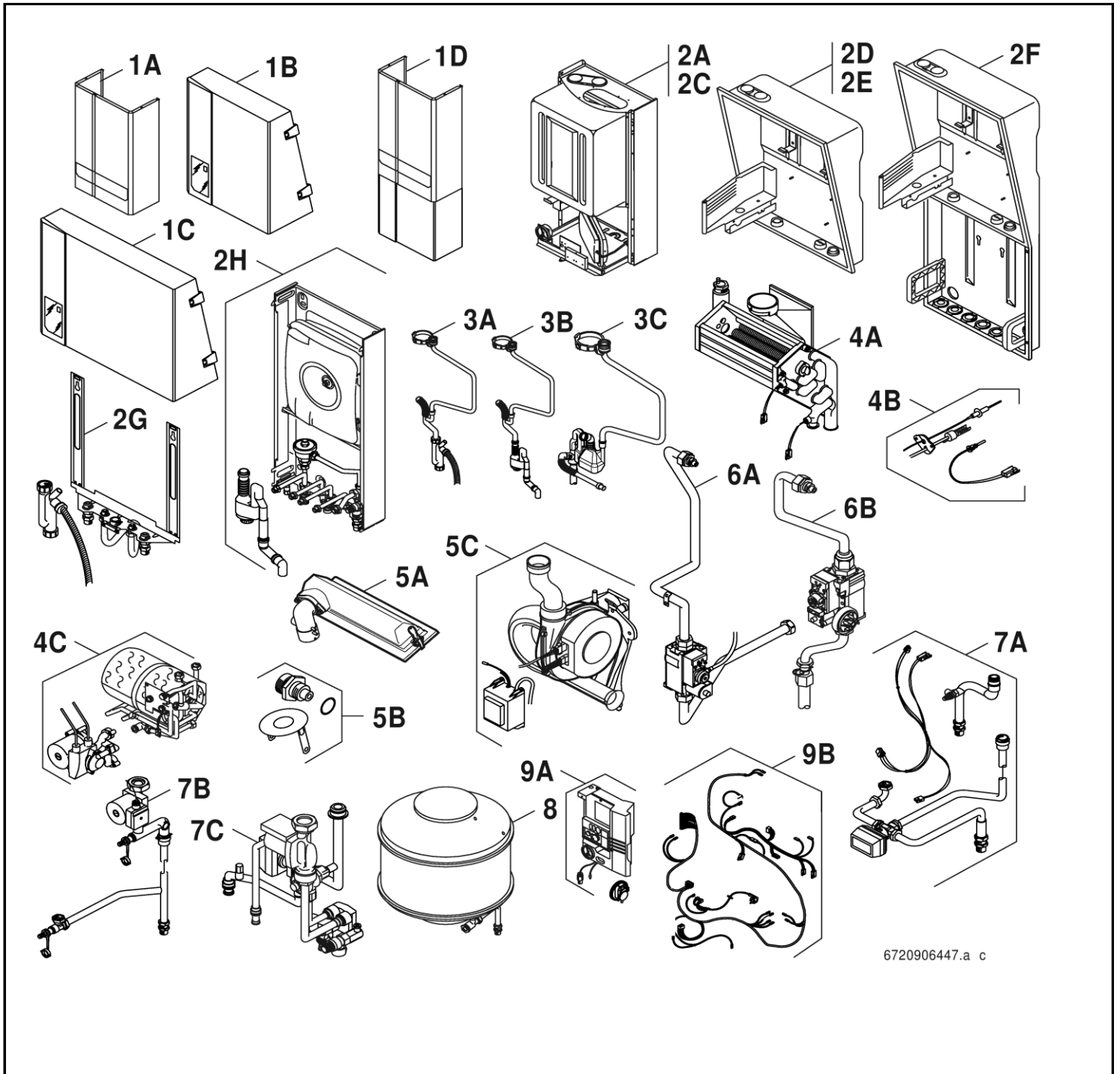


GB112 11/19/23K

Linea GB112 24/24T25/29/43/60



6720906447.a c

Buderus

[de] Wichtige Hinweise zur Installation/Montage

Die Installation/Montage muss durch eine für die Arbeiten zugelassene Fachkraft unter Beachtung der geltenden Vorschriften erfolgen.

[en] Important notes on installation/assembly

The installation/assembly must be carried out by a professional who is authorised to do the work, and with due regard to the relevant regulations.

[fr] Instructions importantes pour l'installation/le montage

L'installation/le montage doit être effectué(e) par un spécialiste qualifié pour les opérations concernées et dans le respect des prescriptions applicables.

[bg] Важни указания във връзка с инсталацията/монтажа

Инсталацията/монтажът трябва да се извършва от лицензиран за работите специалист в съответствие с приложимите разпоредби.

[cs] Důležité pokyny k instalaci/montáži

Instalaci/montáž musí při dodržení platných předpisů provést odborný pracovník s příslušným oprávněním pro tyto práce.

[da] Vigtige anvisninger til installationen/monteringen

Installationen/monteringen skal foretages af en godkendt installatør under overholdelse af de gældende forskrifter.

[el] Σημαντικές υποδείξεις για την εγκατάσταση/συναρμολόγηση

Η εγκατάσταση/συναρμολόγηση πρέπει να πραγματοποιείται από εξουσιοδοτημένο για τις εργασίες αυτές τεχνικό προσωπικό, το οποίο θα πρέπει να φροντίζει ώστε να τηρούνται οι ισχύουσες διατάξεις.

[es] Indicaciones importantes para instalación/montaje

La instalación/el montaje lo debe realizar personal especializado autorizado para los trabajos, respetando las prescripciones vigentes.

[et] Olulised juhised paigaldamiseks/montaažiks

Paigaldamist/montaaži tohib läbi viia selleks volitusi omav spetsialist, arvestades kehtivaid nõudeid.

[fi] Belangrijke aanwijzingen betreffende de installatie/montage

De installatie/montage moet worden uitgevoerd door een voor de werkzaamheden geautoriseerde installateur. Hij moet rekening houden met de geldende voorschriften.

[fi] Tärkeitä asennus- ja kokoonpano-ohjeita

Näihin töihin hyväksytyn ammattiasentajan pitää suorittaa asennus- ja kokoonpanotyöt voimassa olevien määräysten mukaisesti.

[hu] Fontos tudnivalók az installáláshoz/szereléshez

Az installálást/szerelést egy, a munkákra felhatalmazott szakembernek kell végeznie, az érvényes előírások figyelembevételével.

[it] Avvertenze importanti per l'installazione/il montaggio

L'installazione/il montaggio deve aver luogo ad opera di una ditta specializzata ed autorizzata in osservanza delle disposizioni vigenti.

[he] მნიშვნელოვანი მითითებები ინსტალაციისთვის/მონტაჟისთვის

ინსტალაცია/მონტაჟი უნდა განხორციელდეს სამუშაოებისთვის დაშვებული კვალიფიციური პერსონალის მიერ, მოქმედი განაწესის დაცვით.

[it] Svarbios instaliavimo ir (arba) montavimo nuorodos

Instaliuoti ir montuoti, laikantis galiojančių taisyklių, leidžiama kvalifikuotiems specialistams, kurie buvo įgalioti šiems darbams atlikti.

[lv] Svarīgi norādījumi par iekārtas uzstādīšanu / montāžu

Iekārtas uzstādīšanu/montāžu ir jāveic specializētām sertificētām speciālistam, ievērojot spēkā esošos noteikumus.

[nl] Belangrijke aanwijzingen betreffende de installatie/montage

De installatie/montage moet worden uitgevoerd door een voor de werkzaamheden geautoriseerde installateur rekening houdend met de geldende voorschriften.

[no] Viktig informasjon om installasjon/montering

Installasjonen/monteringen skal gjennomføres av autoriserte installatører, og gjeldende forskrifter skal følges.

[pl] Ważne wskazówki dotyczące instalacji/montażu

Instalacja/montaż muszą być wykonane przez uprawnionego do tego rodzaju prac specjalistę przy zachowaniu obowiązujących przepisów.

[pt] Indicações importantes relativas à instalação/montagem

A instalação/montagem deve ser efetuada por um técnico especializado com qualificações para estes trabalhos, tendo em atenção os regulamentos em vigor.

[ro] Indicații importante privind instalarea/montajul

Instalarea/montajul trebuie realizate de către un specialist autorizat pentru lucrările respective, respectându-se prescripțiile valabile.

[ru] Важные указания по подключению/монтажу

Подключение/монтаж должны выполнять специалисты, имеющие допуск к выполнению таких работ, при соблюдении действующих норм и правил.

[sk] Dôležité pokyny týkajúce sa inštalácie/montáže

Inštaláciu/montáž musí realizovať odborník s oprávnením na výkon týchto prác, pričom musí dodržiavať platné predpisy.

[sl] Pomembni napotki za namestitvev/montažo

Namestitev/montažo mora izvesti strokovnjak, pristojen za tovrstna dela, ob upoštevanju veljavnih predpisov.

[sr] Važna uputstva za ugradnju i montažu

Ugradnju i montažu moraju da obave samo stručna lica ovlašćena za izvođenje takvih radova koja će poštovati važeće propise.

[sv] Viktiga anvisningar för installation/montering

Installationen/monteringen måste utföras av en behörig och fackkunnig person enligt gällande föreskrifter.

[tr] Kurulum/Montaj ile ilgili önemli uyarılar

Kurulum/Montaj çalışmaları sadece yetkili bayiler tarafından aşağıda belirtilen talimatlar dikkate alınarak yapılmalıdır.

[uk] Важливі вказівки щодо установки/монтажу

Установку/монтаж мають здійснювати фахівці, що мають дозвіл на проведення цих робіт, із дотримання чинних приписів.

[zh] 安装方面的重要提示

必须由受到许可承担该项工作的专业人员遵照相关法规进行安装。

[ar] ملاحظات هامة للتركيب/التجميع

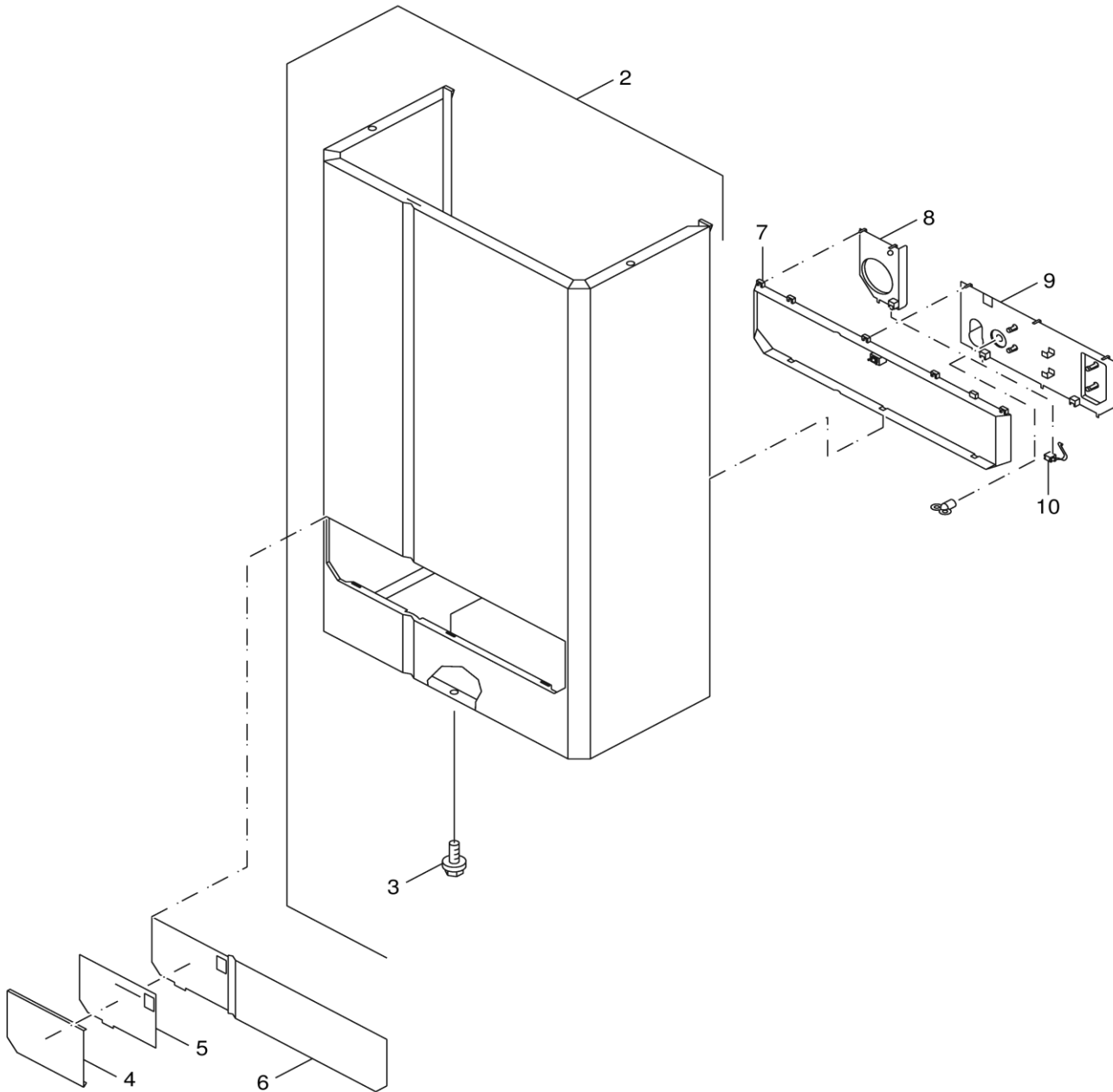
يجب أن يتم التركيب/التجميع من قبل متخصص مصرح له بالعمل، مع مراعاة اللوائح السارية.

[fa] تذکرات مهم درباره نصب/مونتاژ

نصب/مونتاژ باید توسط فردی حرفه ای که مجاز به انجام این کار است، و همچنین با توجه کامل به مقررات مربوطه انجام شود.

Ersatzteilliste
Spare parts list

Liste des pièces de rechange
Lista parti di ricambio



6720906448.ab

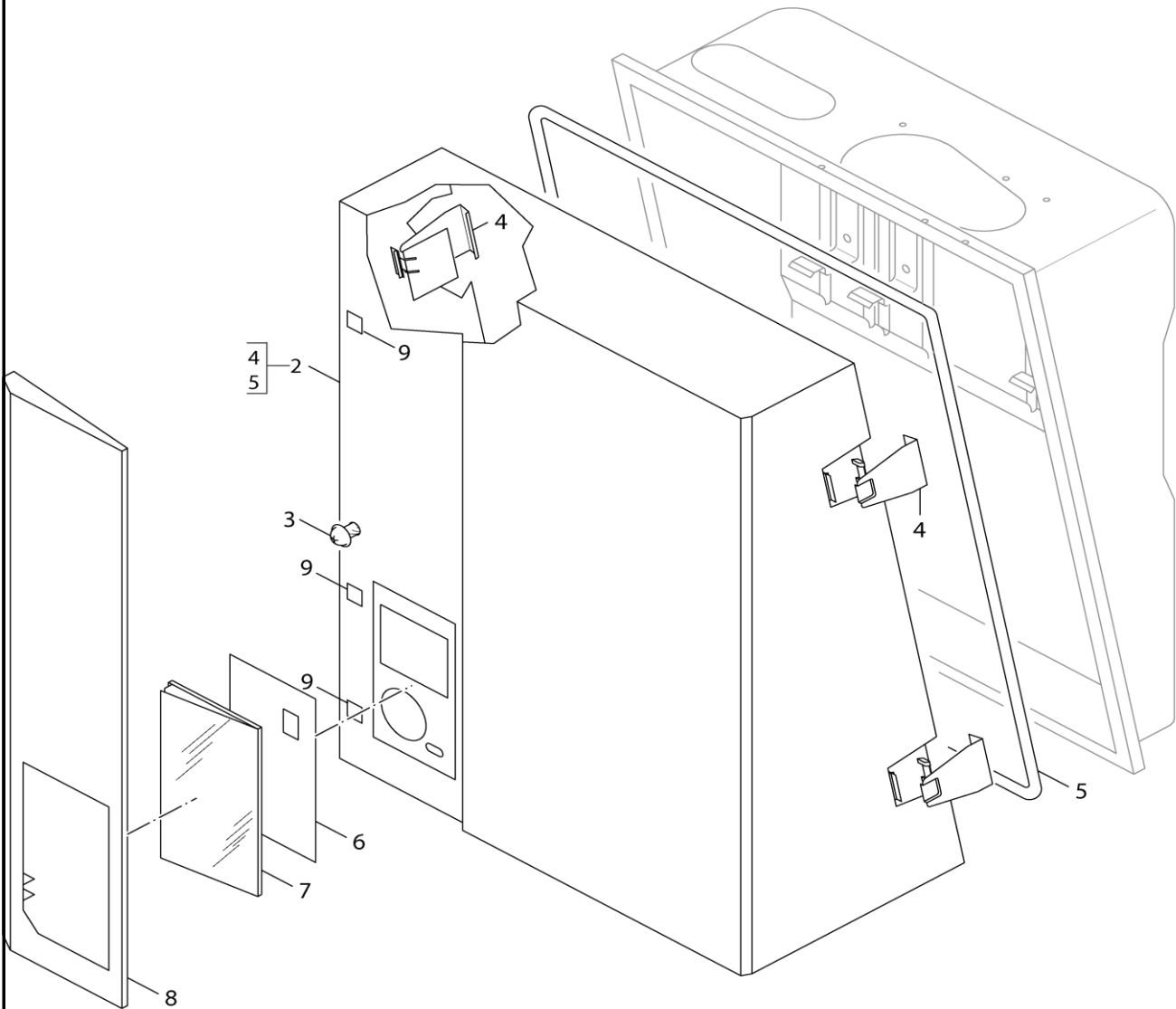
1
A

Verkleidung GB112-11/-19/-23K, Linea
Casing GB112-11/-19/-23K, Linea
Habillage GB112-11/-19/-23K, Linea
Mantello GB112-11/-19/-23K, Linea

GB112 11/19/23K
Linea GB112 24/24T25/29/43/60

Ersatzteilliste
Spare parts list

Liste des pièces de rechange
Lista parti di ricambio



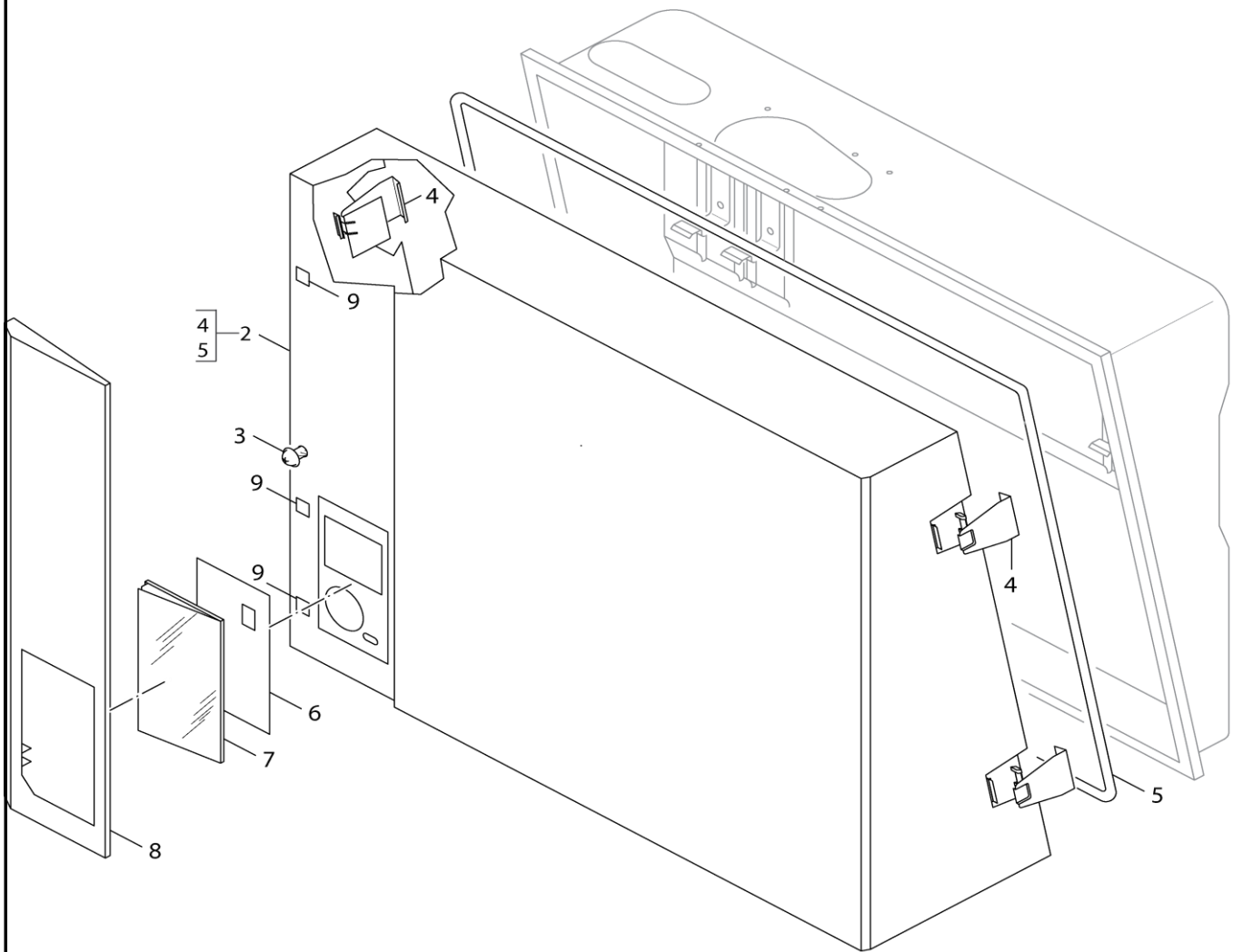
6720906449.ad

1 Verkleidung
Casing
Habillage
Mantello
B

GB112 11/19/23K
Linea GB112 24/24T25/29/43/60

Ersatzteilliste
Spare parts list

Liste des pièces de rechange
Lista parti di ricambio



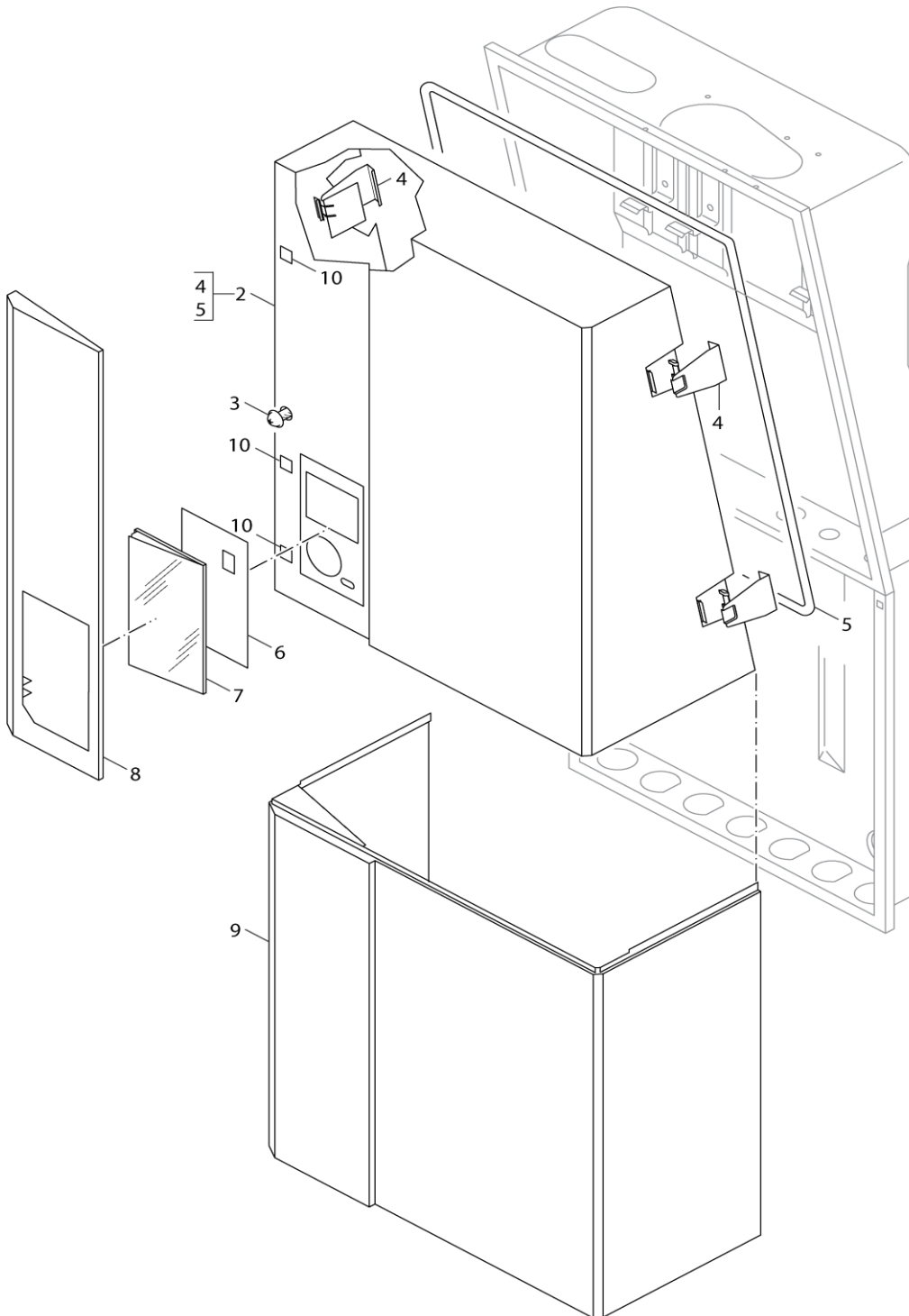
6720906450.ad

1
C
Verkleidung
Casing
Habillage
Mantello

GB112 11/19/23K
Linea GB112 24/24T25/29/43/60

Ersatzteilliste
Spare parts list

Liste des pièces de rechange
Lista parti di ricambio



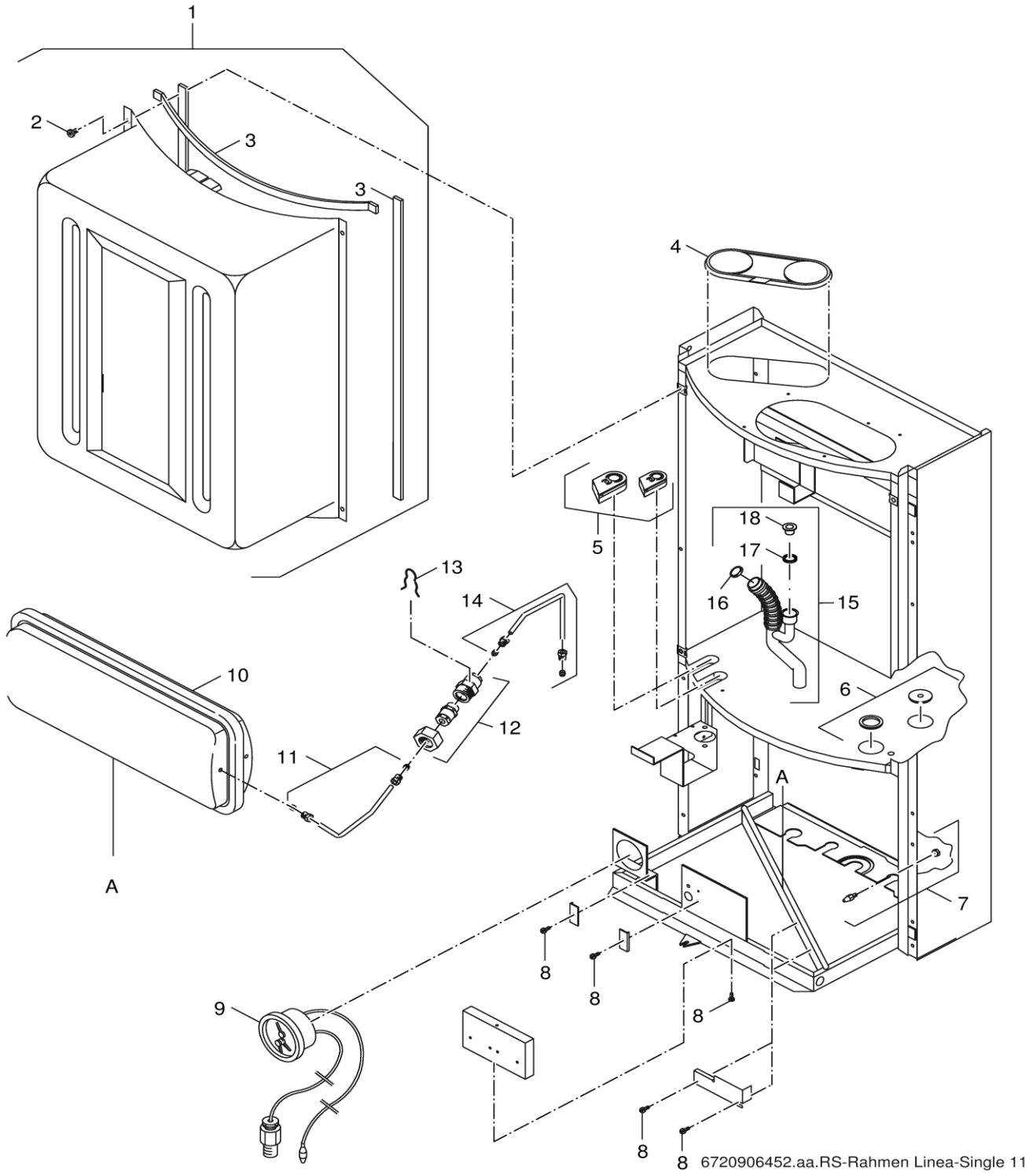
6720906451.ad

1
Verkleidung
Casing
Habillage
Mantello

GB112 11/19/23K
Linea GB112 24/24T25/29/43/60

Ersatzteilliste
Spare parts list

Liste des pièces de rechange
Lista parti di ricambio



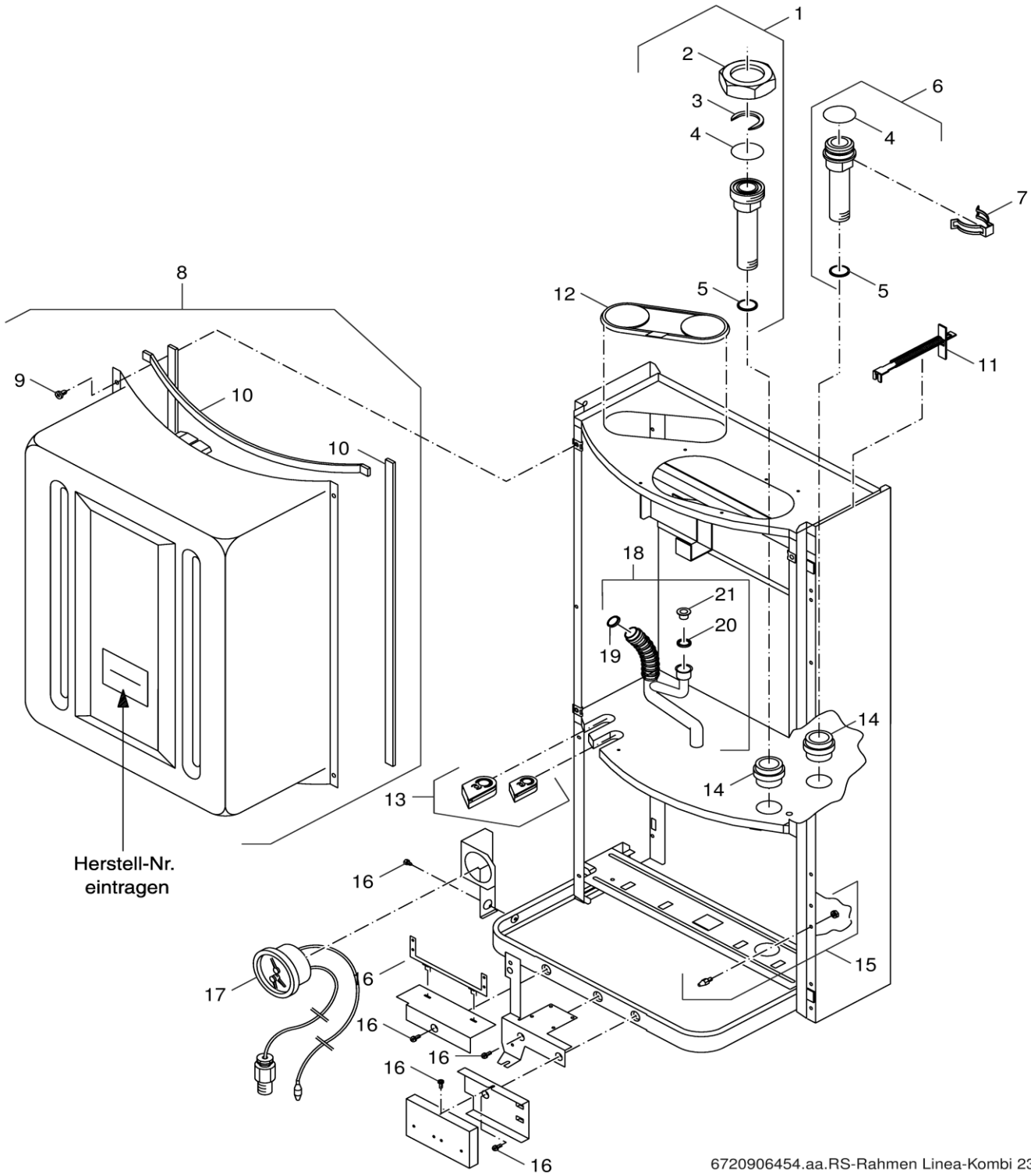
2
A

Rahmen GB112-11/19, Linea
Frame GB112-11/19, Linea
Cadre-support GB112-11/19, Linea
Telaio GB112-11/19, Linea

GB112 11/19/23K
Linea GB112 24/24T25/29/43/60

Ersatzteilliste
Spare parts list

Liste des pièces de rechange
Lista parti di ricambio



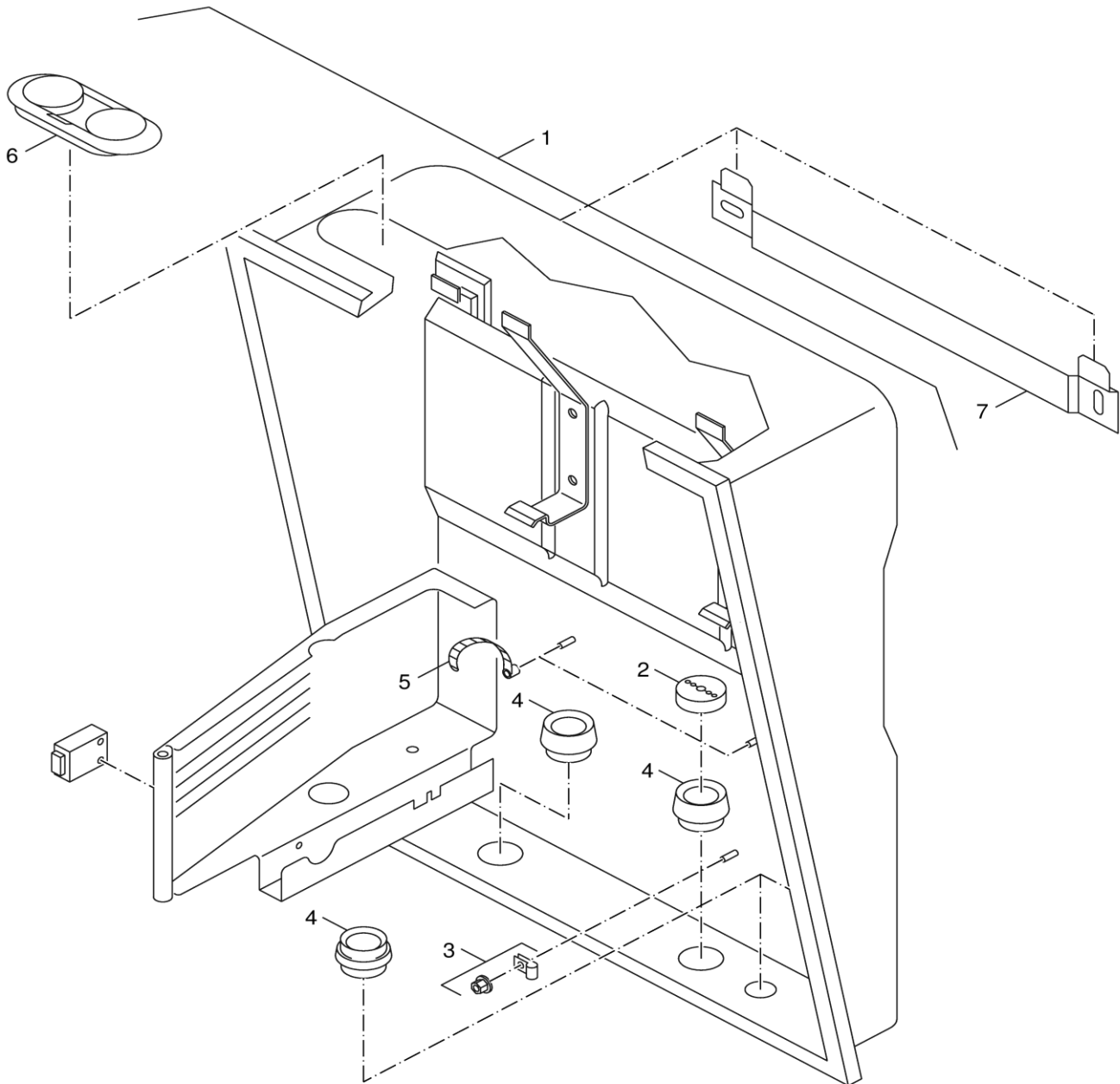
2
C

Rahmen GB112-23K, Linea
Frame GB112-23K, Linea
Cadre-support GB112-23K, Linea
Telaio GB112-23K, Linea

GB112 11/19/23K
Linea GB112 24/24T25/29/43/60

Ersatzteilliste
Spare parts list

Liste des pièces de rechange
Lista parti di ricambio



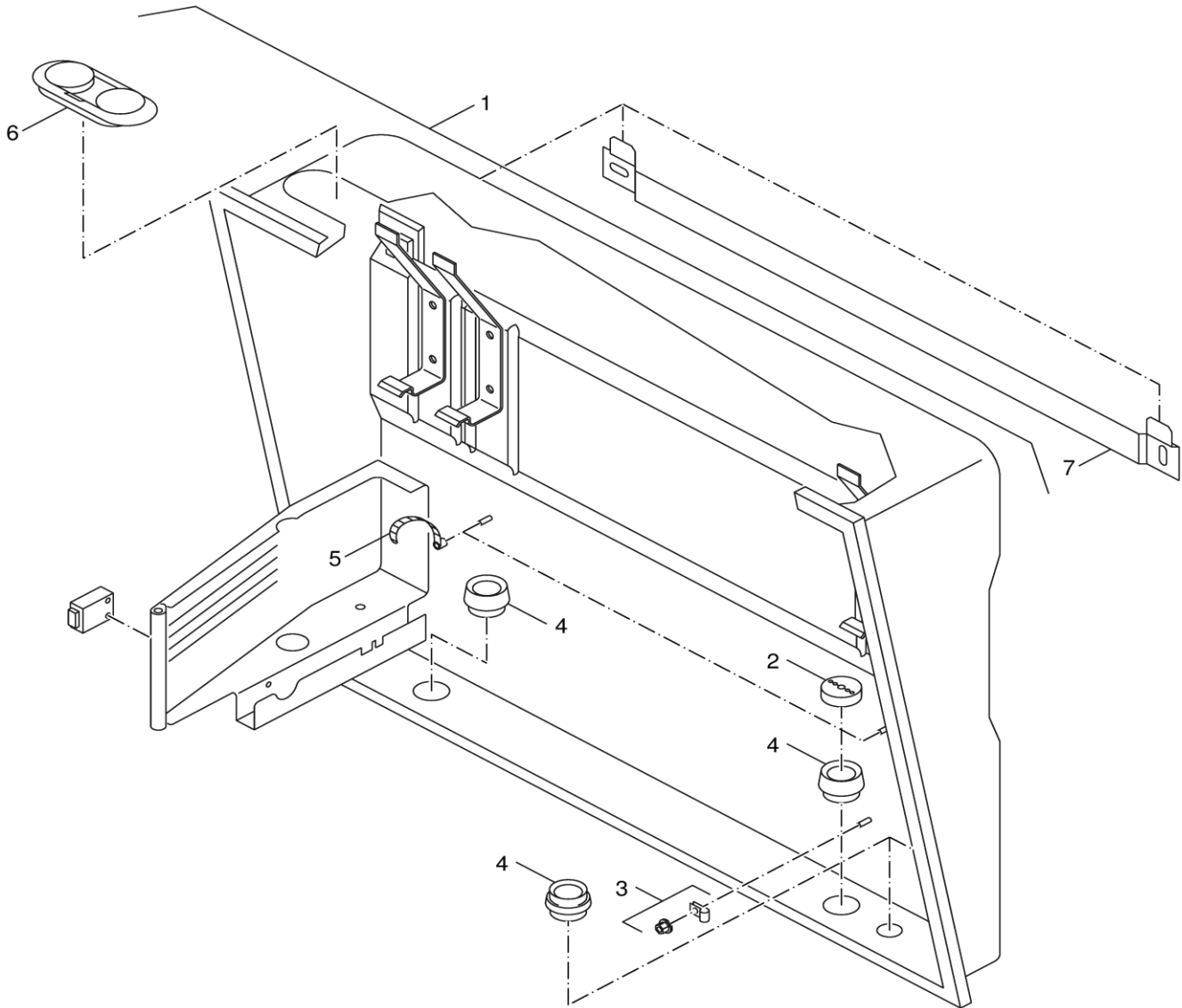
6720906458.aa.RS-Rahmen GB112 24/29

2
D
Rahmen GB112-24/-29
Frame GB112-24/-29
Cadre-support GB112-24/-29
Telaio GB112-24/-29

GB112 11/19/23K
Linea GB112 24/24T25/29/43/60

Ersatzteilliste
Spare parts list

Liste des pièces de rechange
Lista parti di ricambio



6720906459.aa.RS-Rahmen GB112 43/60

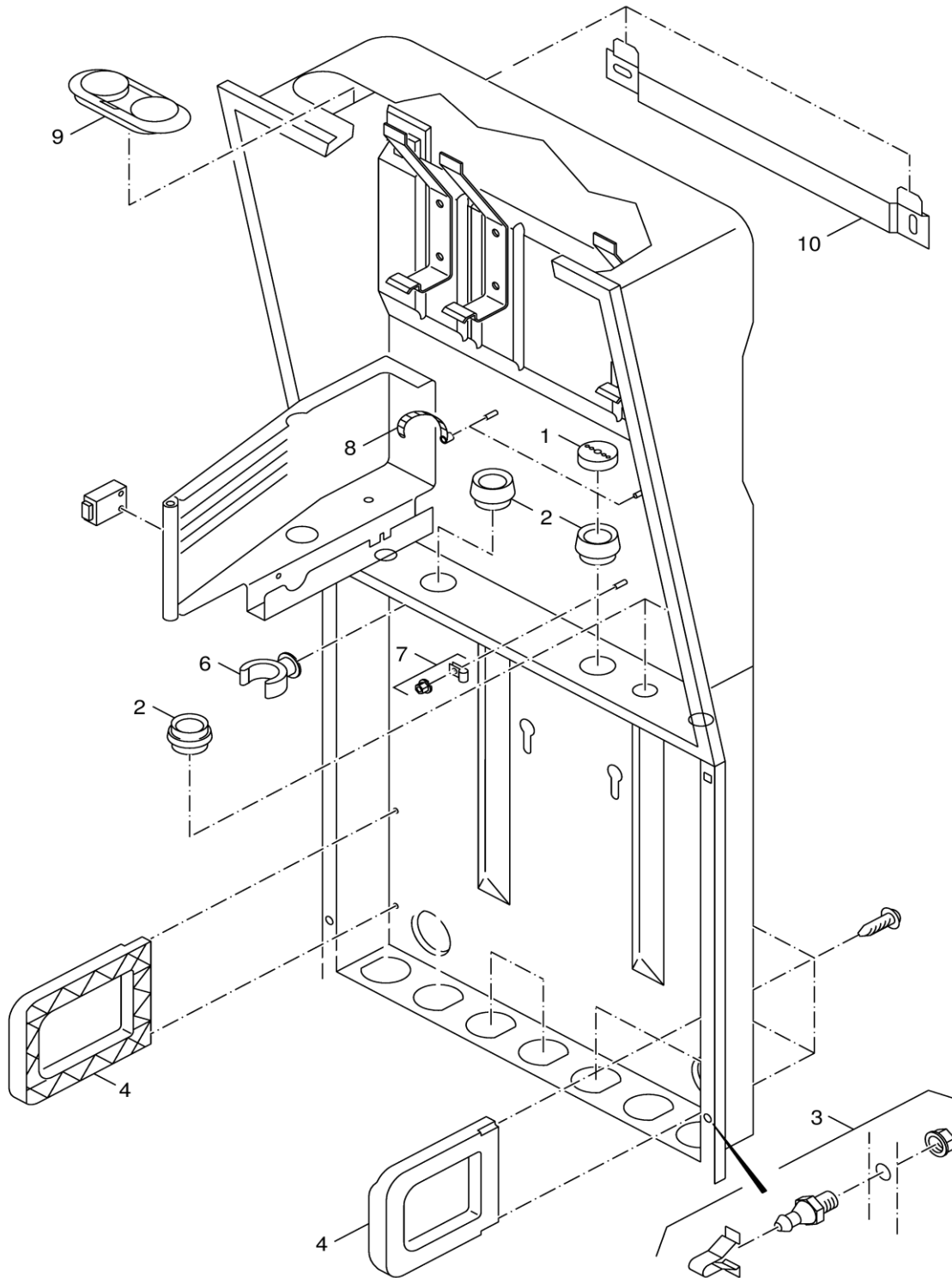
2
E

Rahmen GB112-43/-60
Frame GB112-43/-60
Cadre-support GB112-43/-60
Telaio GB112-43/-60

GB112 11/19/23K
Linea GB112 24/24T25/29/43/60

Ersatzteilliste
Spare parts list

Liste des pièces de rechange
Lista parti di ricambio



6720906460.ab

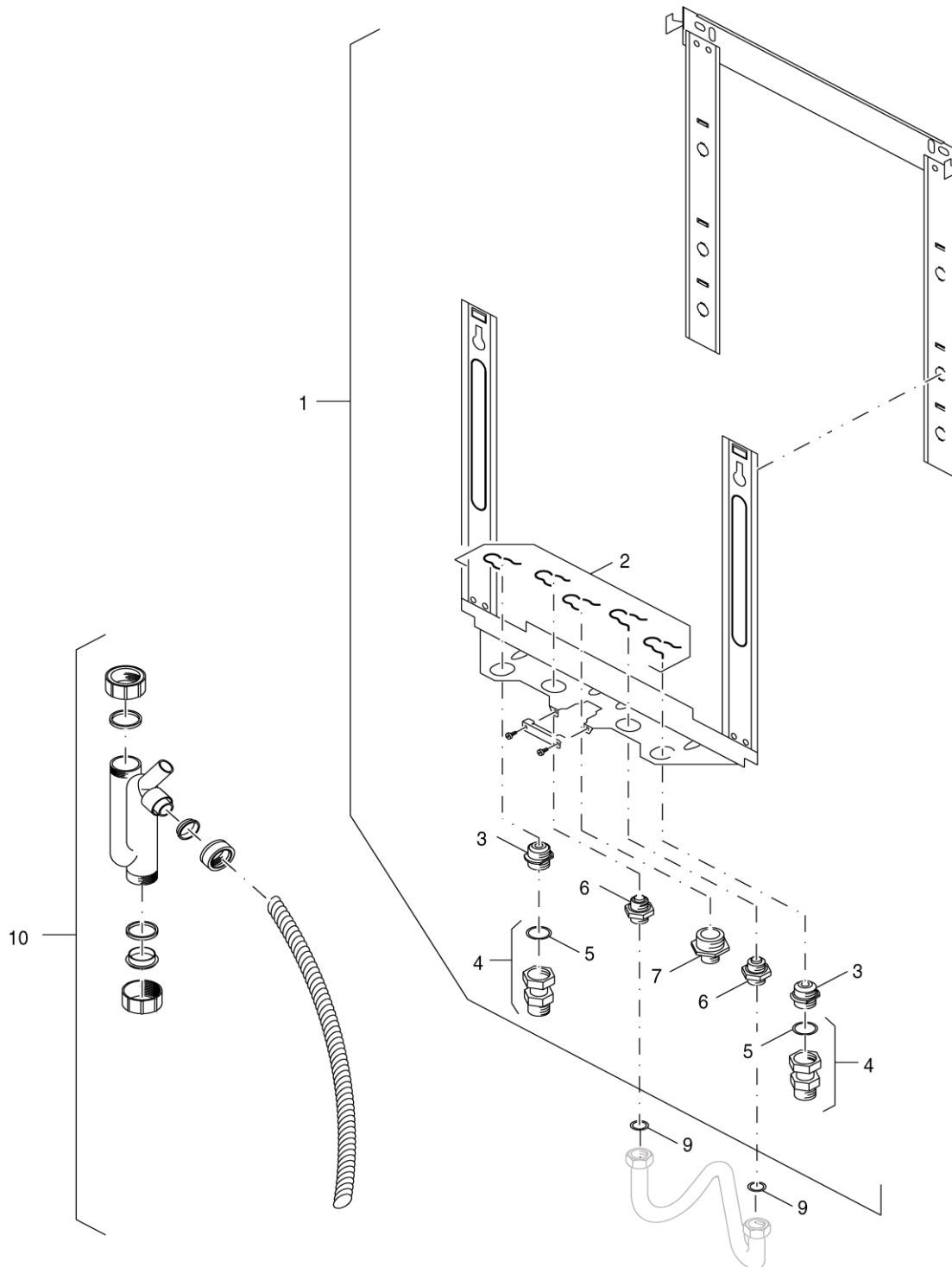
2
F

Rahmen GB112-24/29 T25
Frame GB112-24/29 T25
Cadre-support GB112-24/29 T25
Telaio GB112-24/29 T25

GB112 11/19/23K
Linea GB112 24/24T25/29/43/60

Ersatzteilliste
Spare parts list

Liste des pièces de rechange
Lista parti di ricambio



6720906456.ab

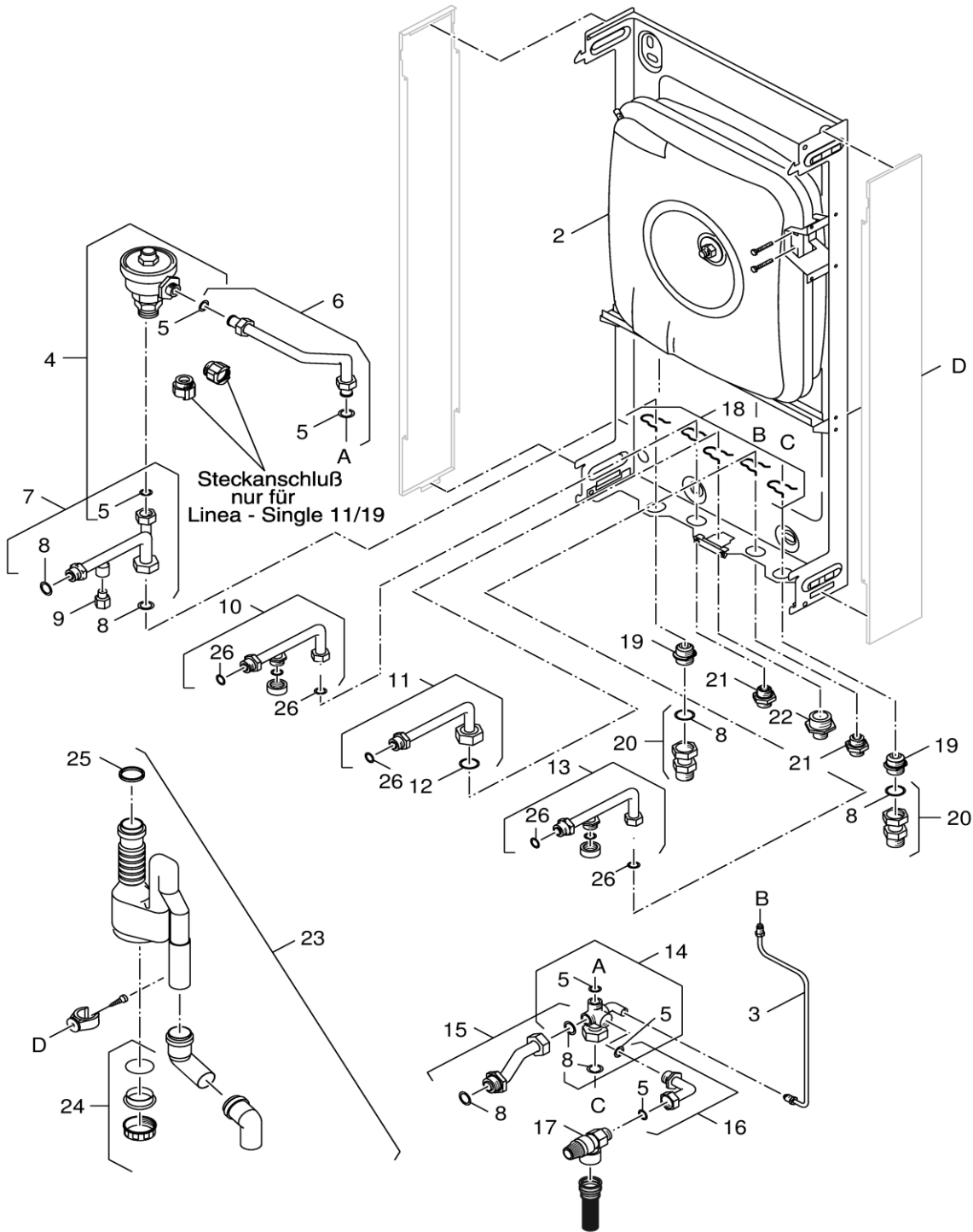
2
G

Montagerahmen GB112-11/-19, Linea
Mounting frame GB112-11/-19, Linea
Cadre de montage GB112-11/-19, Linea
Telaio di montaggio GB112-11/-19, Linea

GB112 11/19/23K
Linea GB112 24/24T25/29/43/60

Ersatzteilliste
Spare parts list

Liste des pièces de rechange
Lista parti di ricambio



6720906457.ac

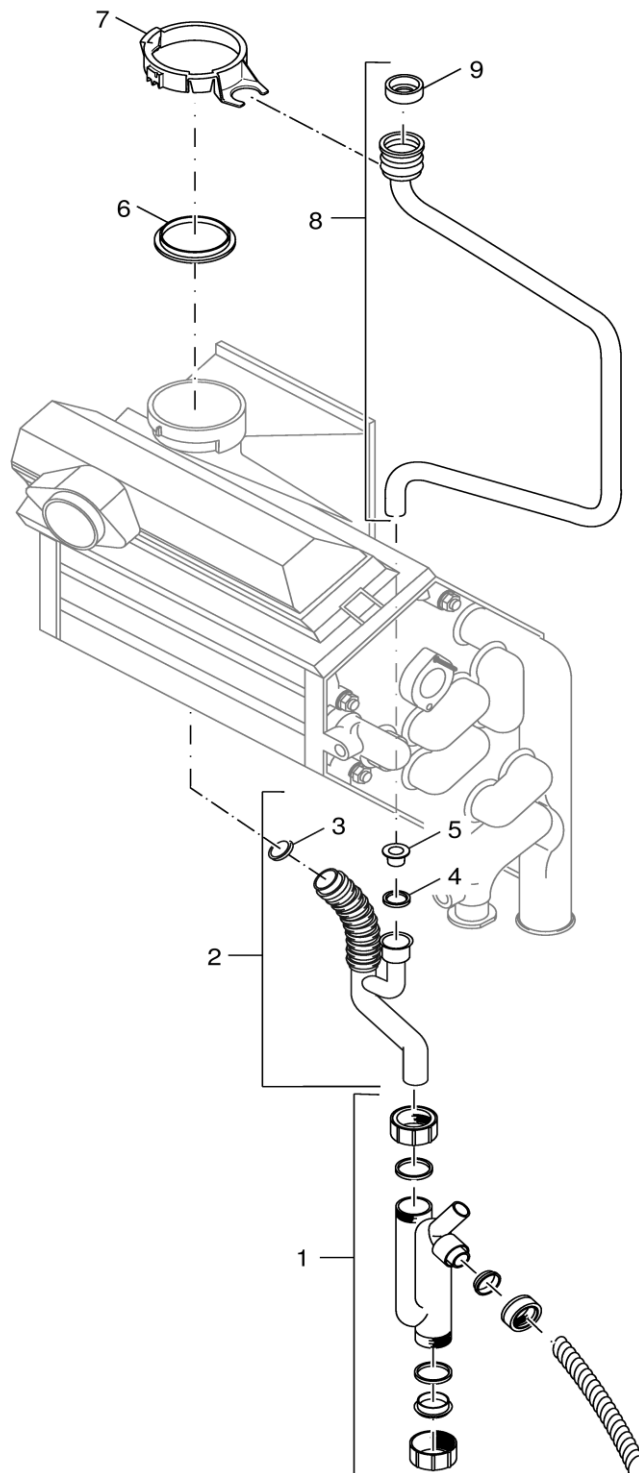
2
H

Montagerahmen GB112-23K, Linea
Mounting frame GB112-23K, Linea
Cadre de montage GB112-23K, Linea
Telaio di montaggio GB112-23K, Linea

GB112 11/19/23K
Linea GB112 24/24T25/29/43/60

Ersatzteilliste
Spare parts list

Liste des pièces de rechange
Lista parti di ricambio



6720906461 .aa.RS-Kondensatablauf GB112 11/19

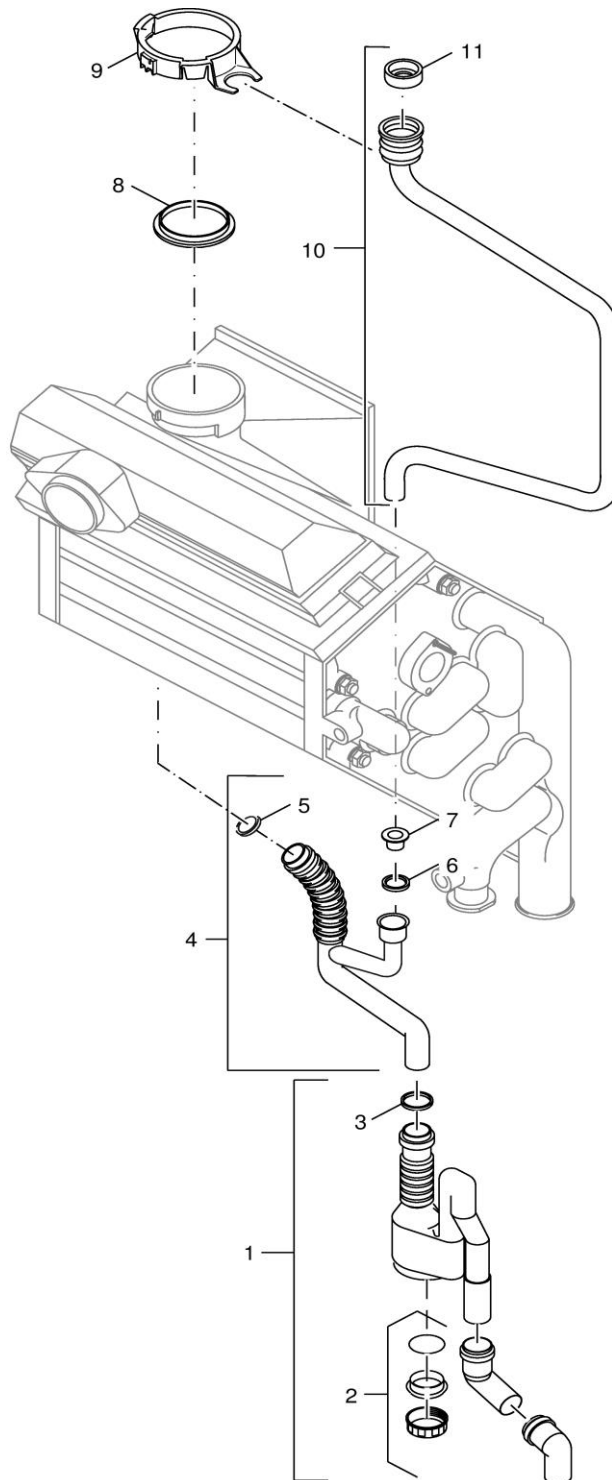
3
A

Kondensatablauf GB112-11/-19, Linea
Condensate drain GB112-11/-19, Linea
Evacuation condensation GB112-11/-19, Li
Scarico condensa GB112-11/-19, Linea

GB112 11/19/23K
Linea GB112 24/24T25/29/43/60

Ersatzteilliste
Spare parts list

Liste des pièces de rechange
Lista parti di ricambio



6720906462.aa.RS-Kondensatablauf GB112 23K

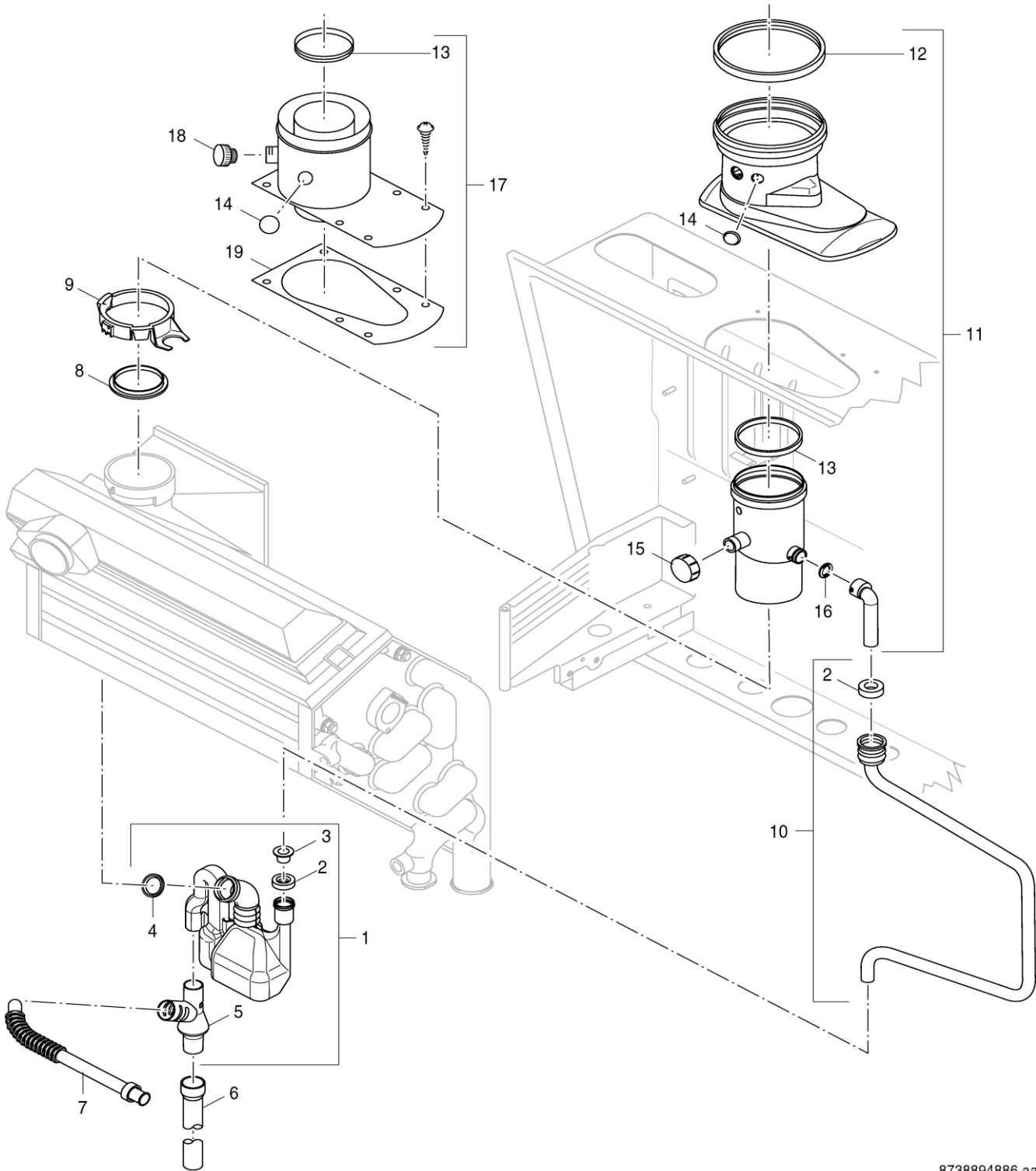
3
B

Kondensatablauf GB112-23K, Linea
Condensate drain GB112-23K, Linea
Evacuation condensation GB112-23K, Linea
Scarico condensa GB112-23K, Linea

GB112 11/19/23K
Linea GB112 24/24T25/29/43/60

Ersatzteilliste
Spare parts list

Liste des pièces de rechange
Lista parti di ricambio



8738894886.aa

3
C

Kondensatablauf
Condensate pipes
Écoulement des condensats
Scarico condensa

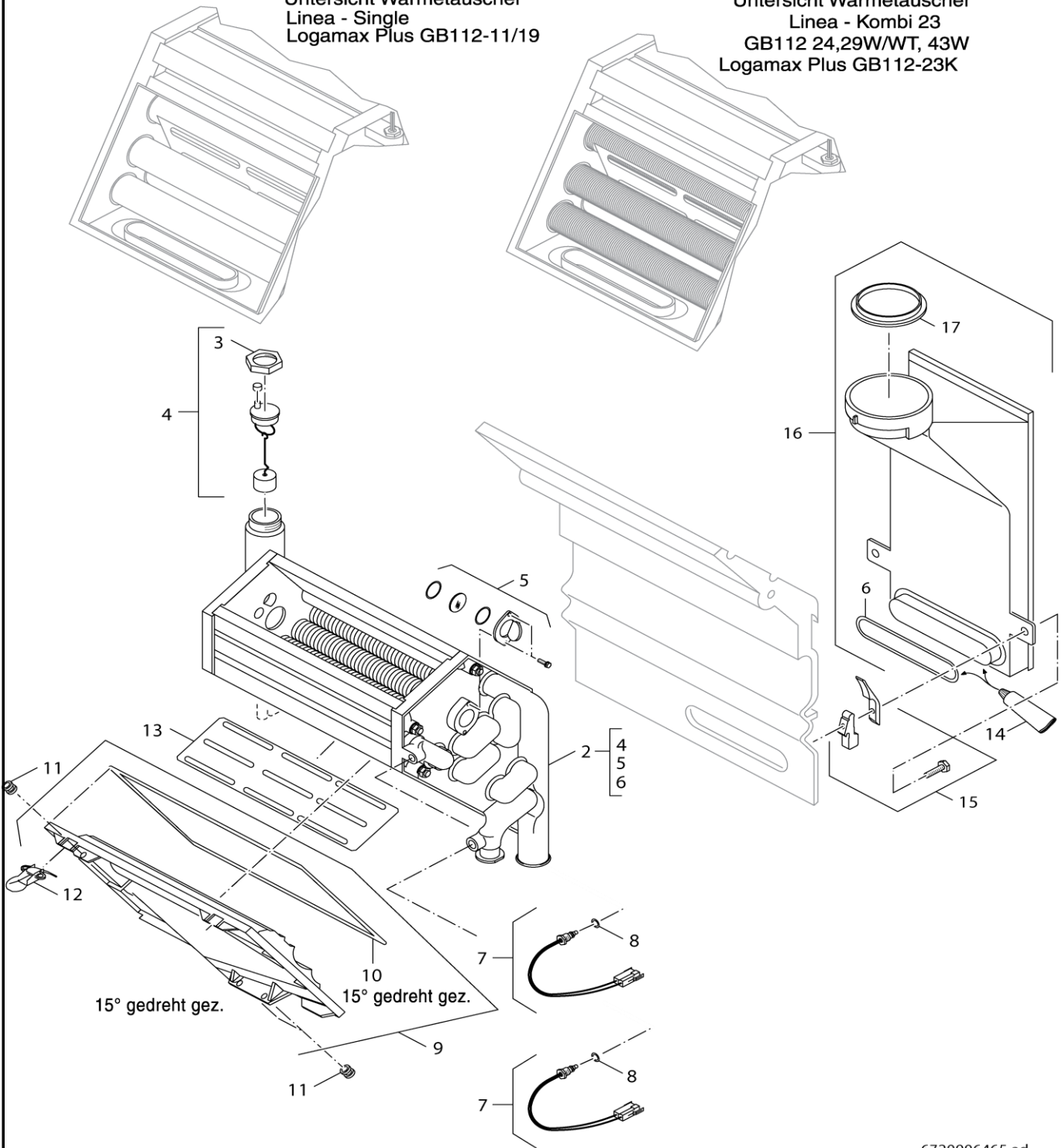
GB112 11/19/23K
Linea GB112 24/24T25/29/43/60

**Ersatzteilliste
Spare parts list**

**Liste des pièces de rechange
Lista parti di ricambio**

Untersicht Wärmetauscher
Linea - Single
Logamax Plus GB112-11/19

Untersicht Wärmetauscher
Linea - Kombi 23
GB112 24,29W/WT, 43W
Logamax Plus GB112-23K



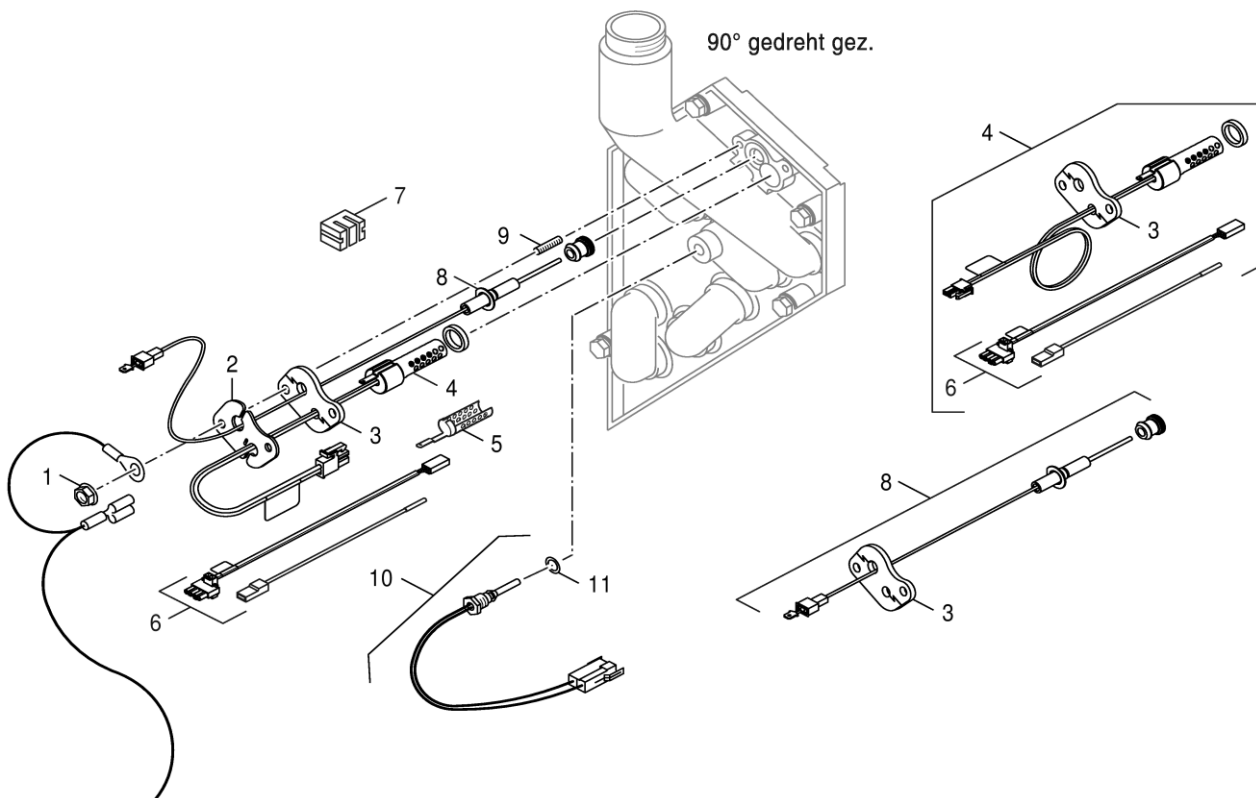
6720906465.ad

4
A
Wärmetauscher
Heat exchanger
Échangeur thermique
Scambiatore di calore

GB112 11/19/23K
Linea GB112 24/24T25/29/43/60

Ersatzteilliste
Spare parts list

Liste des pièces de rechange
Lista parti di ricambio



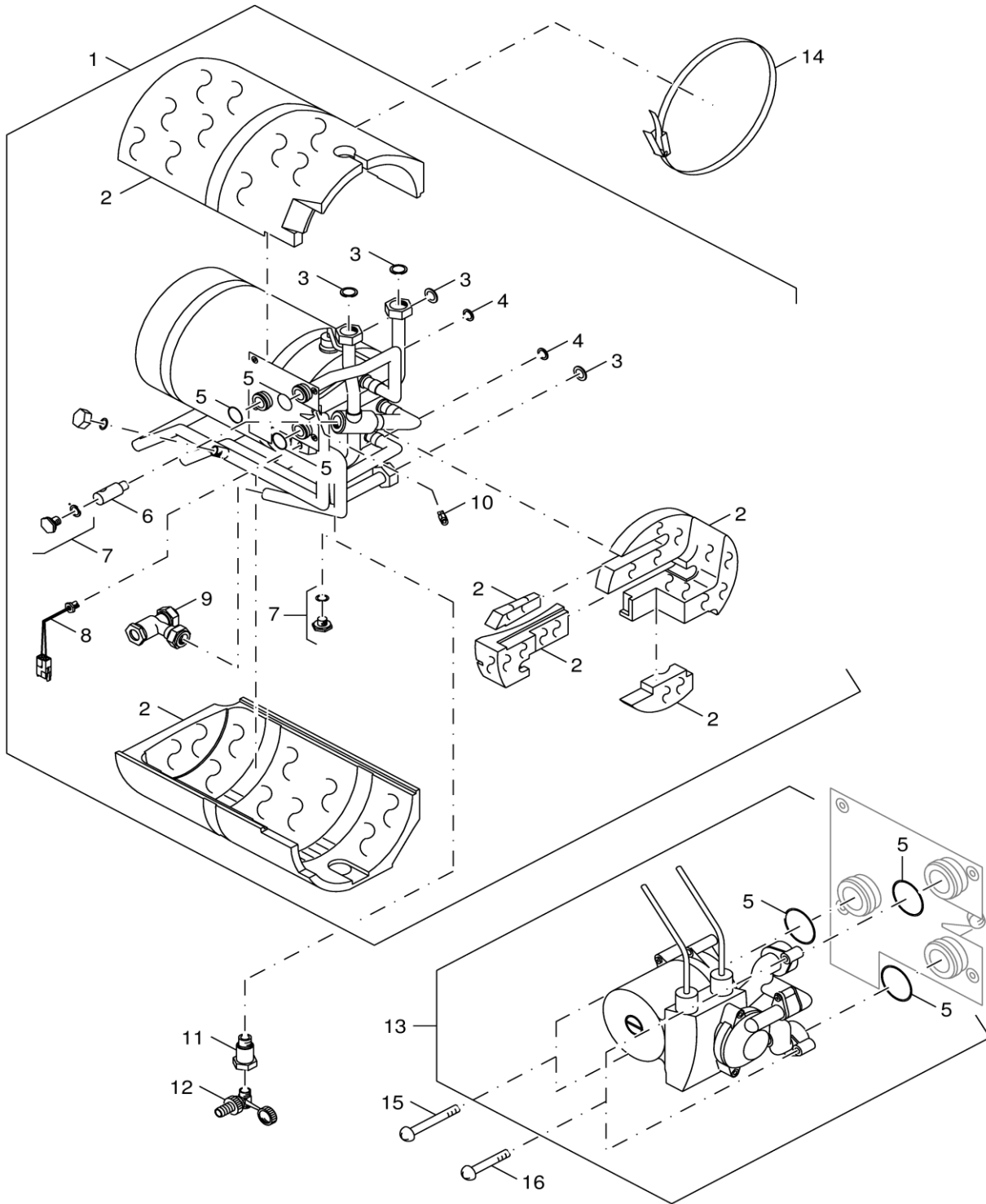
6720906466.ac.RS-W rmetauscher GB112 Fortsetzung

4
Elektroden-Set
Electrode set
Jeu d'électrodes
Set di elettrodi

GB112 11/19/23K
Linea GB112 24/24T25/29/43/60

Ersatzteilliste
Spare parts list

Liste des pièces de rechange
Lista parti di ricambio



6720906475.aa.RS-Brauchwasserwärmetauscher/Pumpe Linea-Kombi 23

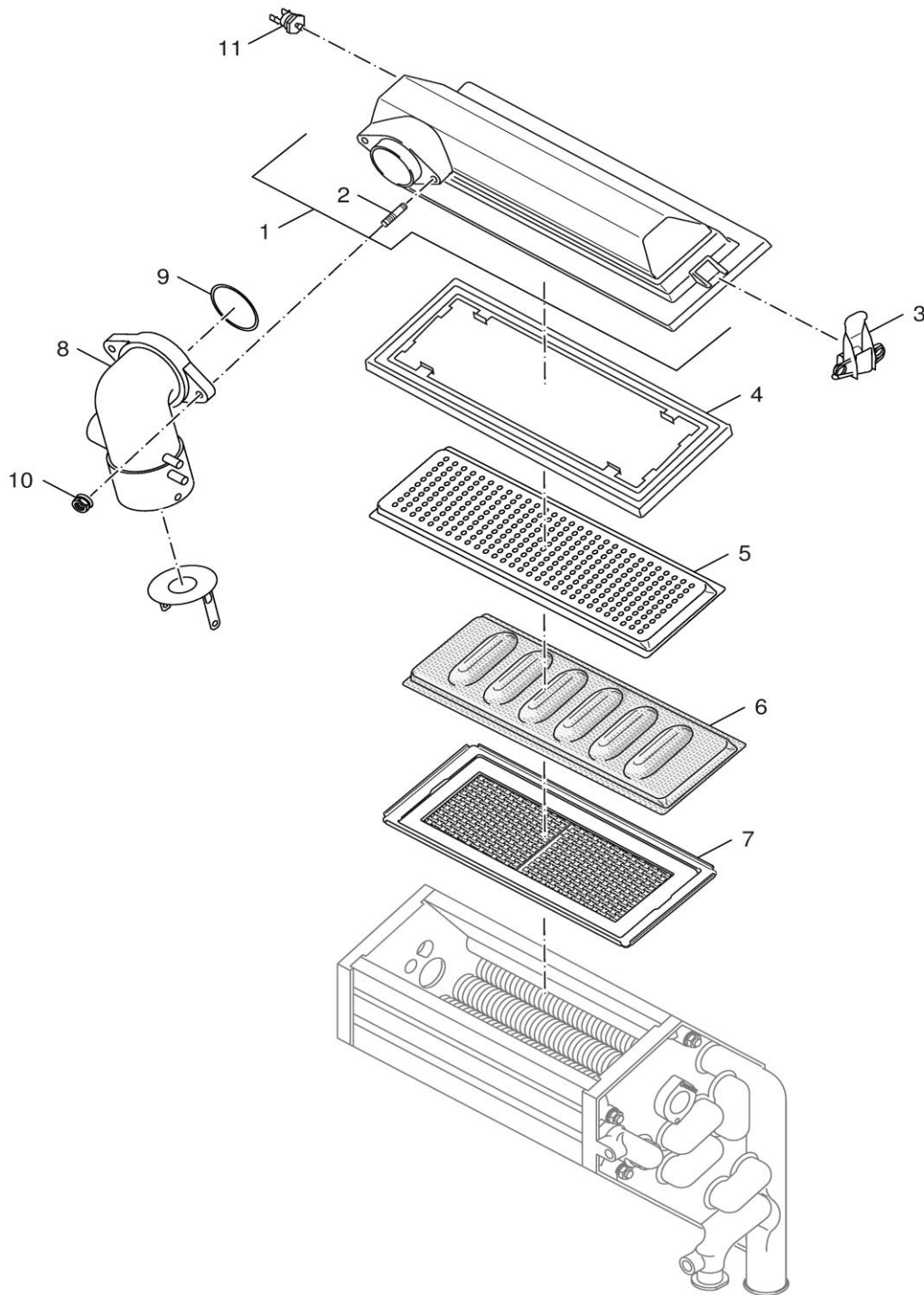
4
C

Wärmetauscher GB112-23K, Linea
Heat exchanger GB112-23K, Linea
Échangeur thermique GB112-23K, Linea
Scambiatore di calore GB112-23K, Linea

GB112 11/19/23K
Linea GB112 24/24T25/29/43/60

Ersatzteilliste
Spare parts list

Liste des pièces de rechange
Lista parti di ricambio

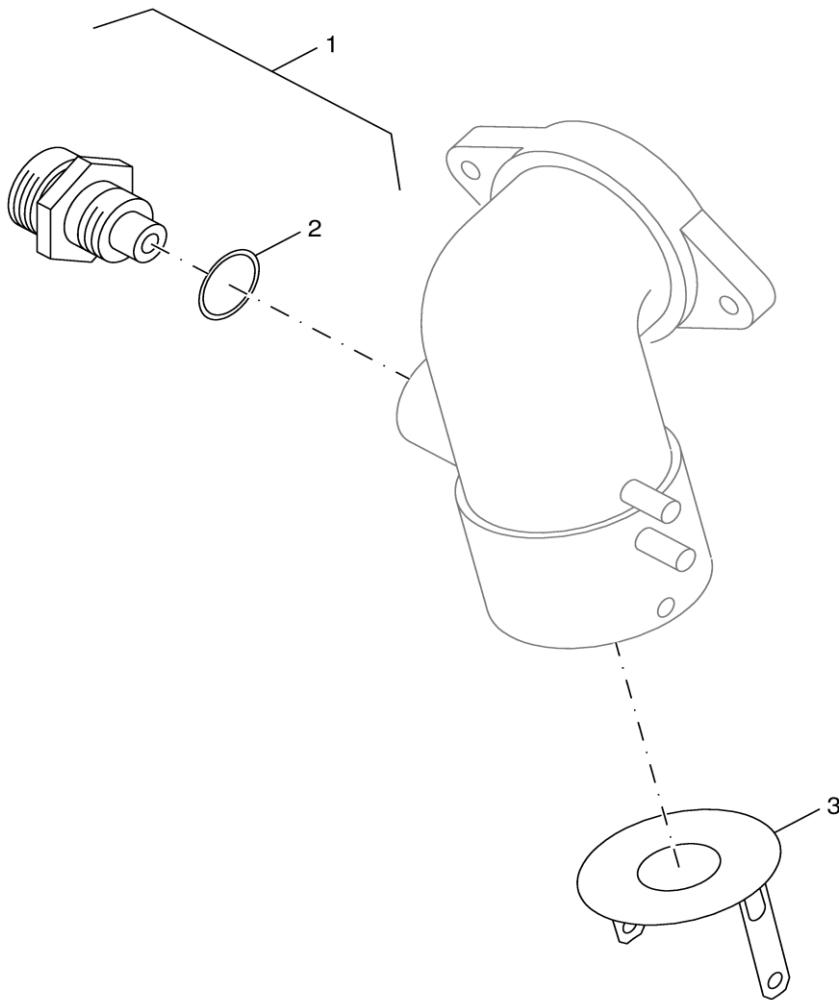


6720906467.aa.RS-Brenner GB112, Linea-Single/-Kombi 23

5
A

Brenner
Burner
Brûleur
Bruciatore

GB112 11/19/23K
Linea GB112 24/24T25/29/43/60



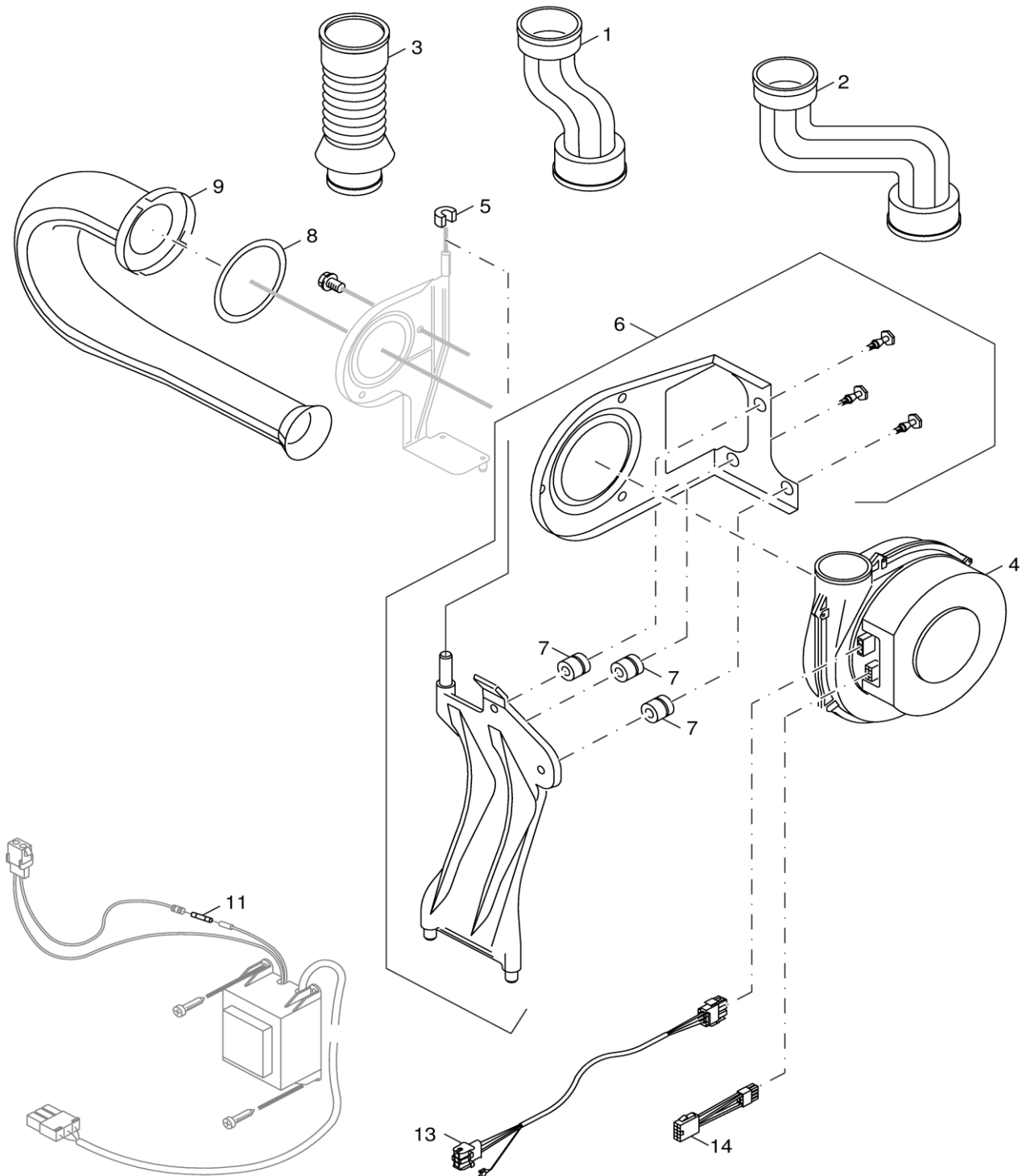
6720906468.aa.RS-Gasartumstellteile GB112, Linea-Single 11/-Kombi 23

5
Düse
Nozzle
Injecteur
B
Ugello

GB112 11/19/23K
Linea GB112 24/24T25/29/43/60

Ersatzteilliste
Spare parts list

Liste des pièces de rechange
Lista parti di ricambio



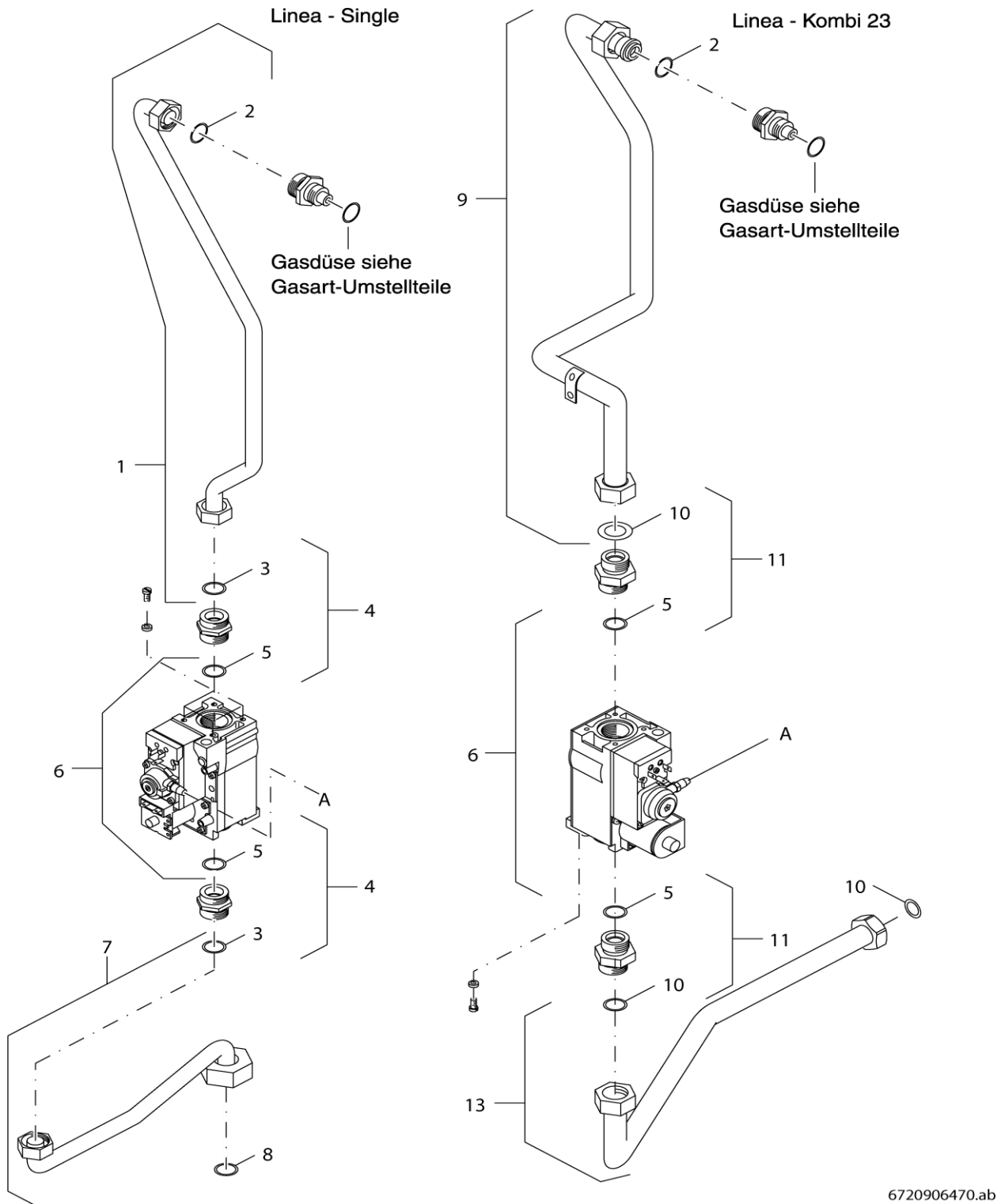
8738894380.at

5
C
Gebläse
Fan
Ventilateur
Ventilatore

GB112 11/19/23K
Linea GB112 24/24T25/29/43/60

Ersatzteilliste
Spare parts list

Liste des pièces de rechange
Lista parti di ricambio



6720906470.ab

6 Gasarmatur
Gas valve
Bloc gaz
Valvola del gas

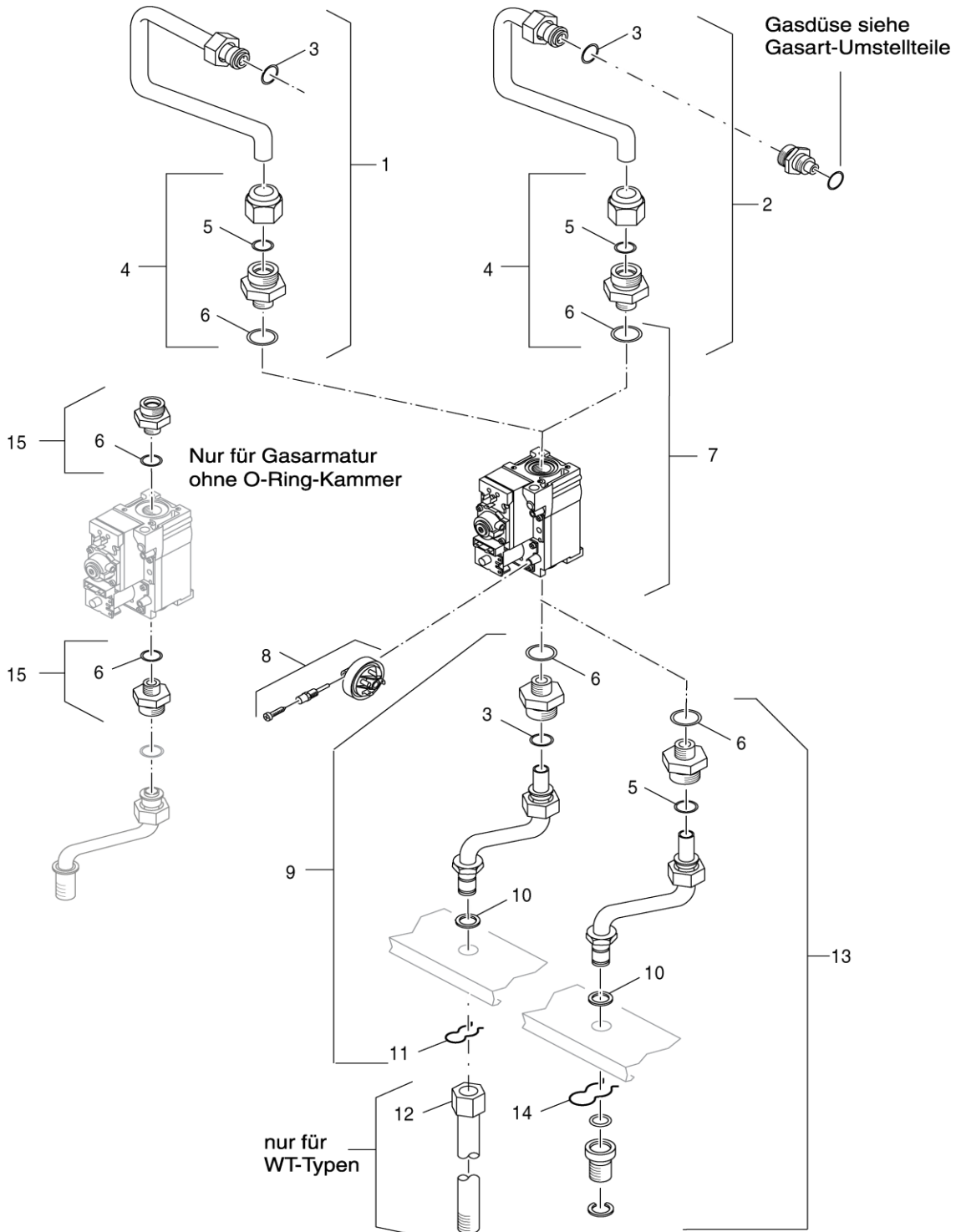
A

GB112 11/19/23K
Linea GB112 24/24T25/29/43/60

Pos	Bezeichnung Description Dénomination Descrizioni	Bestell-Nr. Ordering no. Numéro de commande N° d'ordine	GB112-11	GB112-11 CH	GB112-19	GB112-19 CH	GB112-23K													Bemerkungen Remarks Remarques Osservazioni
1	Verbindungsrohr kpl Armatur/Brenner lin	7100902	■	■	■	■														
2	Dichtung 15.5 x 2 (5x)	7098778	■	■	■	■	■													
3	O-Ring Set 1,78x14 (10x)	7100904	■	■	■	■														
4	Doppelnippel 1/2"X1/2" kpl Linea SingleV2	7100907	■	■	■	■														
5	O-Ring Set für Doppelnippel 2x5Stück	7098915	■	■	■	■	■													
6	Gasarmatur kpl. mit O-Ring 11-43kW	7100767	■	■	■	■	■													
7	Verbindungsrohr kpl Armatur/Gasansch lin	7100908	■	■	■	■	■													
8	Flachdichtung 1" (5x)	7100198	■	■	■	■														
9	Verbindungsrohr Brenner kpl Lin-K23	7100762					■													
10	Flachdichtung 1/2" (10x)	7100192					■													
11	Doppelnippel kpl mit Dichtung und O-Ring	7100768					■													
13	Verbindungsrohr Armatur/Gasansch Lin-K23	7100772					■													
GB112 11/19/23K Linea GB112 24/24T25/29/43/60								Gasarmatur Gas valve Bloc gaz Valvola del gas										6A		

Ersatzteilliste
Spare parts list

Liste des pièces de rechange
Lista parti di ricambio



6720906471.ad

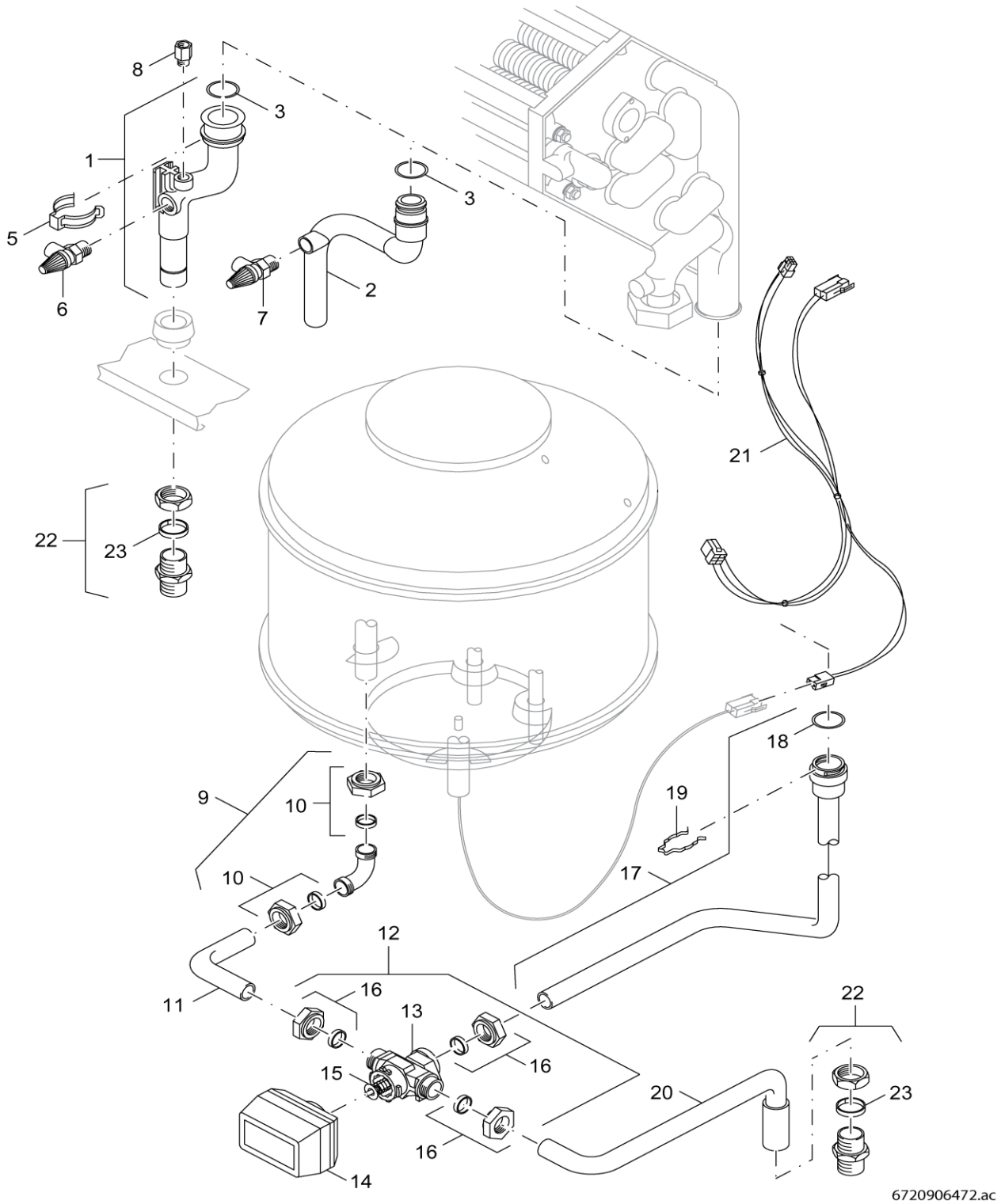
6
B

Gaszufuhr GB112-24/-24T25/-29/-43/-60
Gas supply GB112-24/-24T25/-29/-43/-60
Alimentation en gaz GB112-24/-24T25/-29/
Fornitura di gas GB112-24/-24T25/-29/-43

GB112 11/19/23K
Linea GB112 24/24T25/29/43/60

Ersatzteilliste
Spare parts list

Liste des pièces de rechange
Lista parti di ricambio



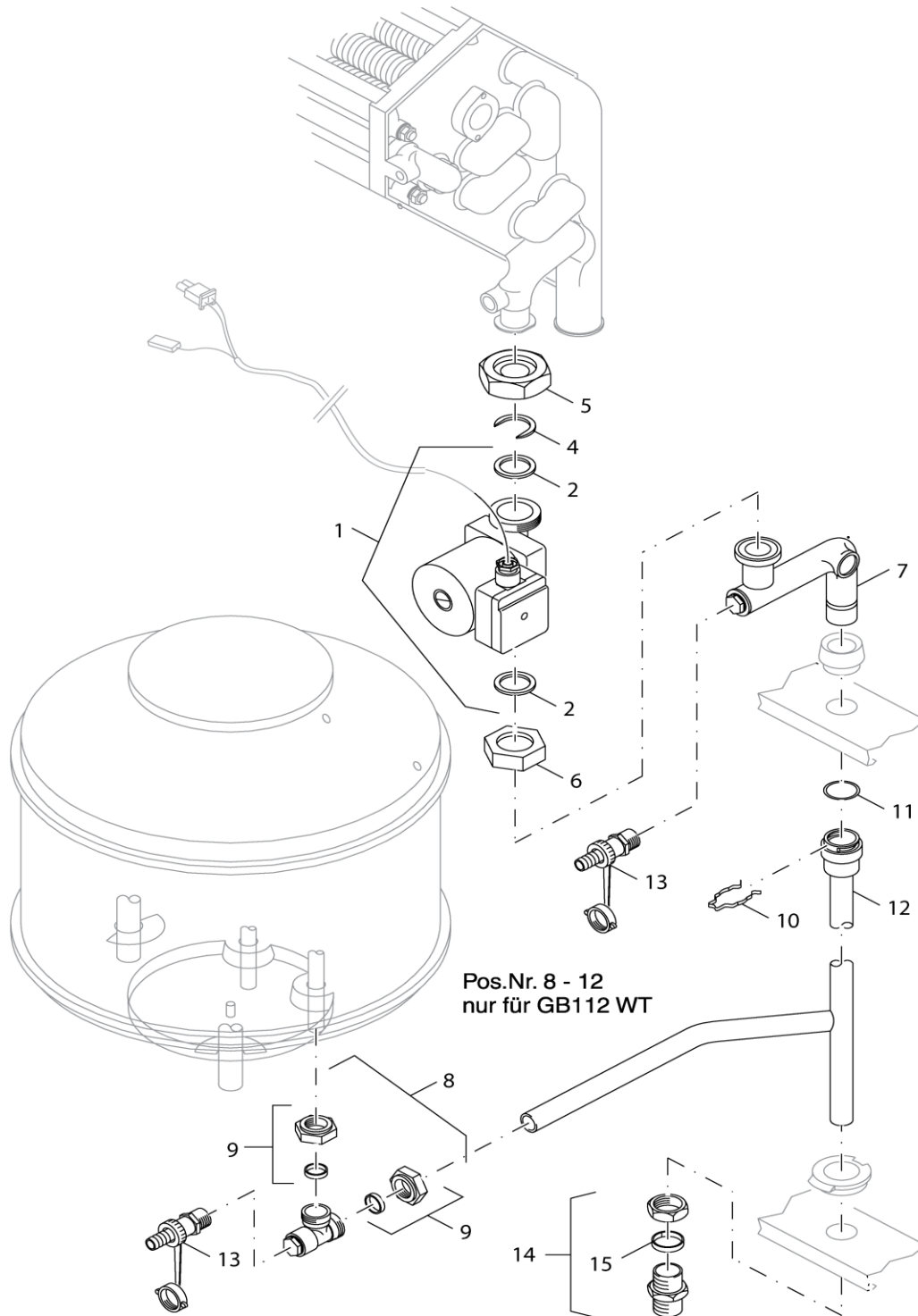
6720906472.ac

7
Vorlauf
Flow
Départ
Mandata
A

GB112 11/19/23K
Linea GB112 24/24T25/29/43/60

Ersatzteilliste
Spare parts list

Liste des pièces de rechange
Lista parti di ricambio



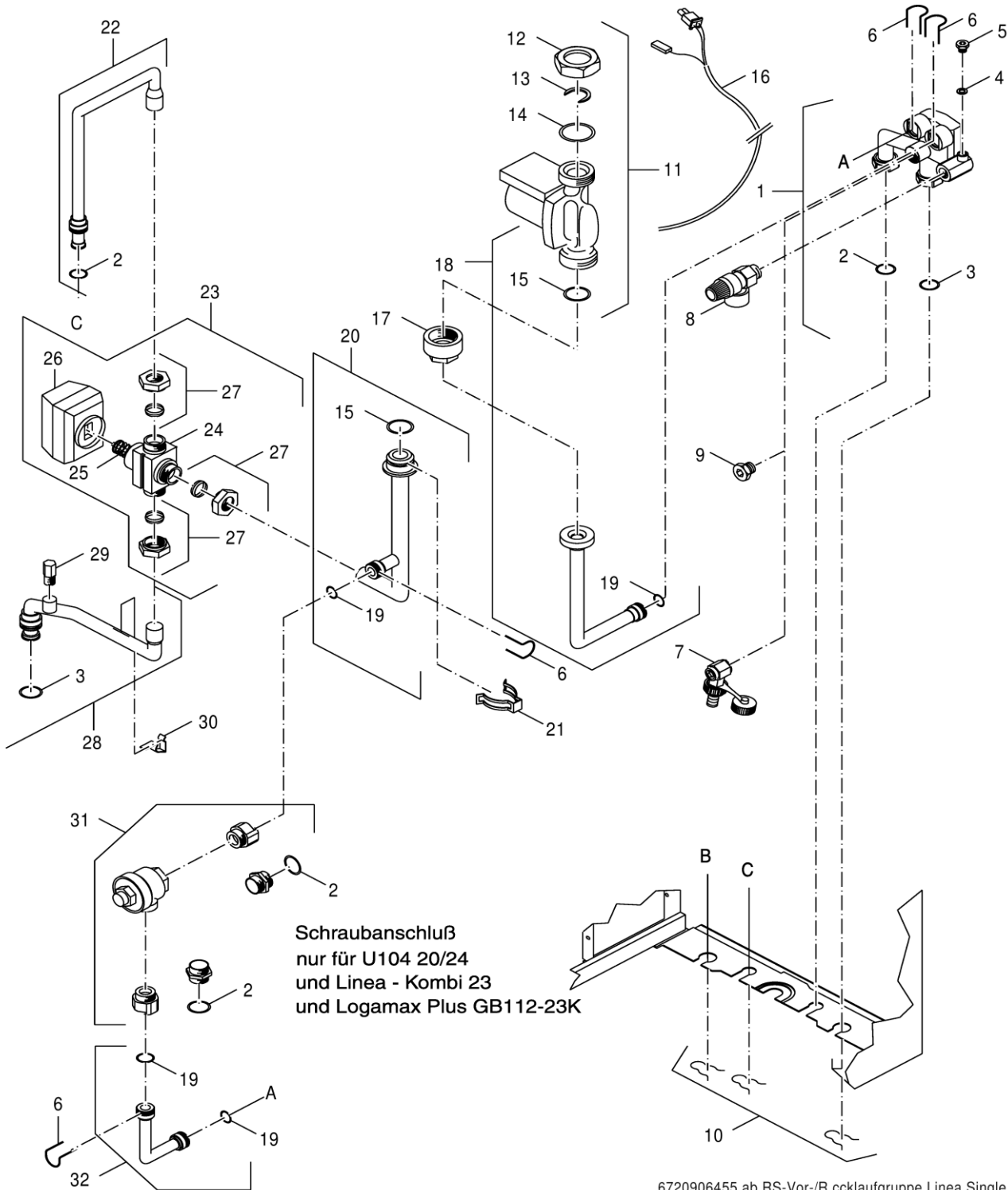
6720906473.ac

7
Rücklauf
Return
Retour
Ritorno

GB112 11/19/23K
Linea GB112 24/24T25/29/43/60

Ersatzteilliste
Spare parts list

Liste des pièces de rechange
Lista parti di ricambio



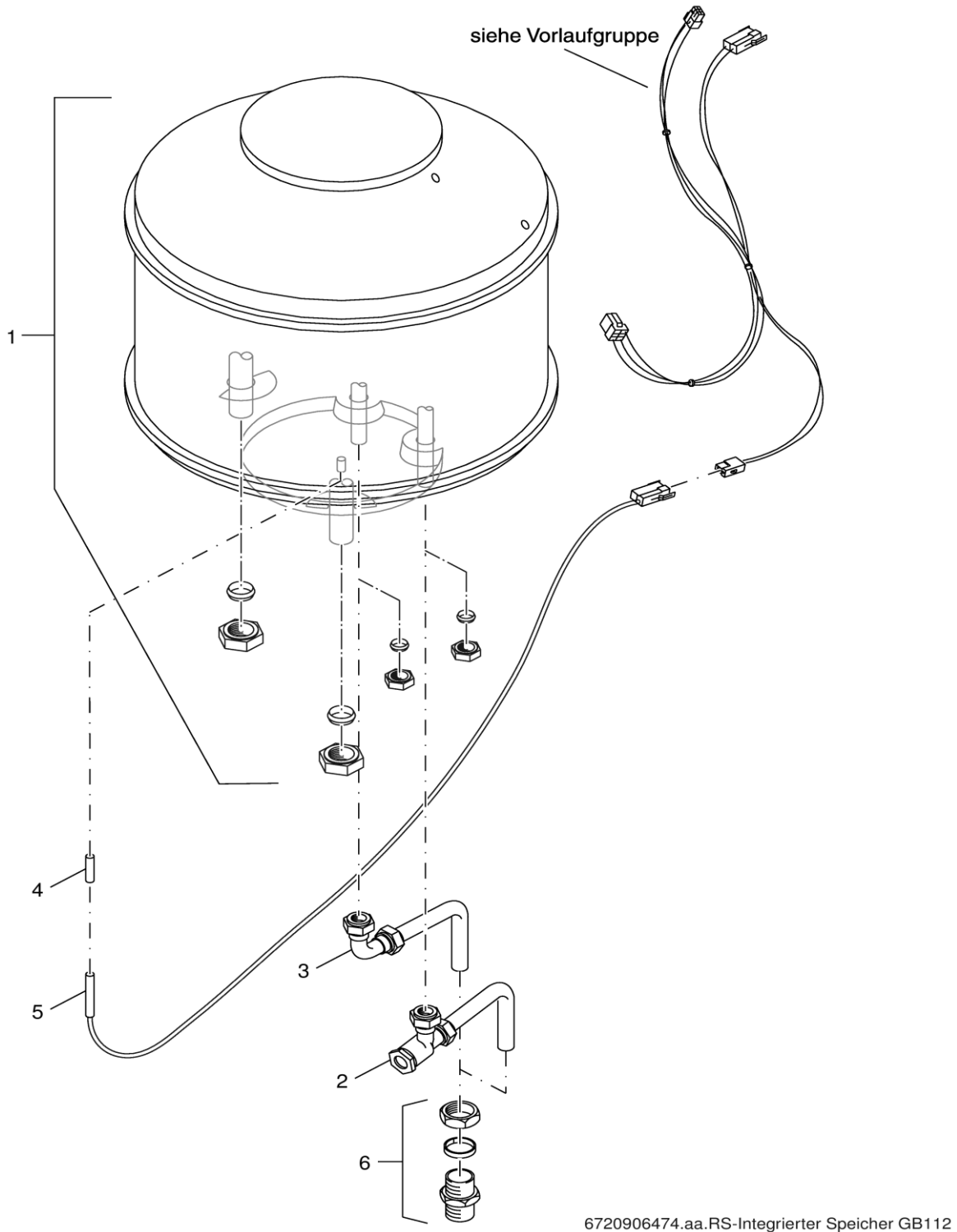
6720906455.ab.RS-Vor-/R ccklaufgruppe Linea Single 11/19

7
C
Vor-/Rücklauf GB112-11/-19/-23K, Linea
Flow/Return GB112-11/-19/-23K, Linea
Départ/retour GB112-11/-19/-23K, Linea
Raccordo mandata GB112-11/-19/-23K, Linea

GB112 11/19/23K
Linea GB112 24/24T25/29/43/60

Ersatzteilliste
Spare parts list

Liste des pièces de rechange
Lista parti di ricambio



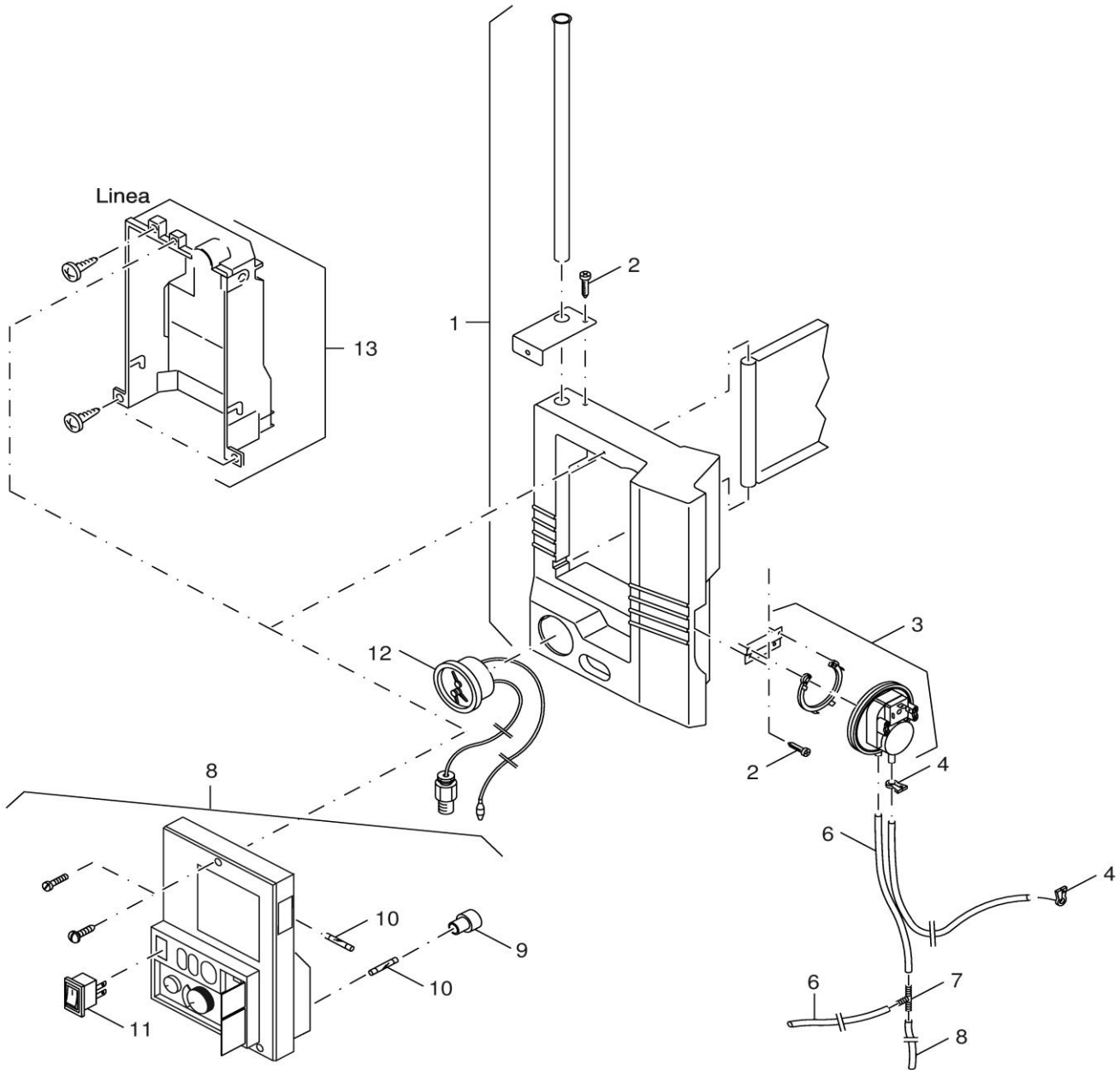
6720906474.aa.RS-Integrierter Speicher GB112

8 Speicher GB112-24 T25
Cylinder GB112-24 T25
Ballon GB112-24 T25
Accumulatore GB112-24 T25

GB112 11/19/23K
Linea GB112 24/24T25/29/43/60

Ersatzteilliste
Spare parts list

Liste des pièces de rechange
Lista parti di ricambio



6720906476.aa.RS-Regelung/UBA/Bedieneinheit

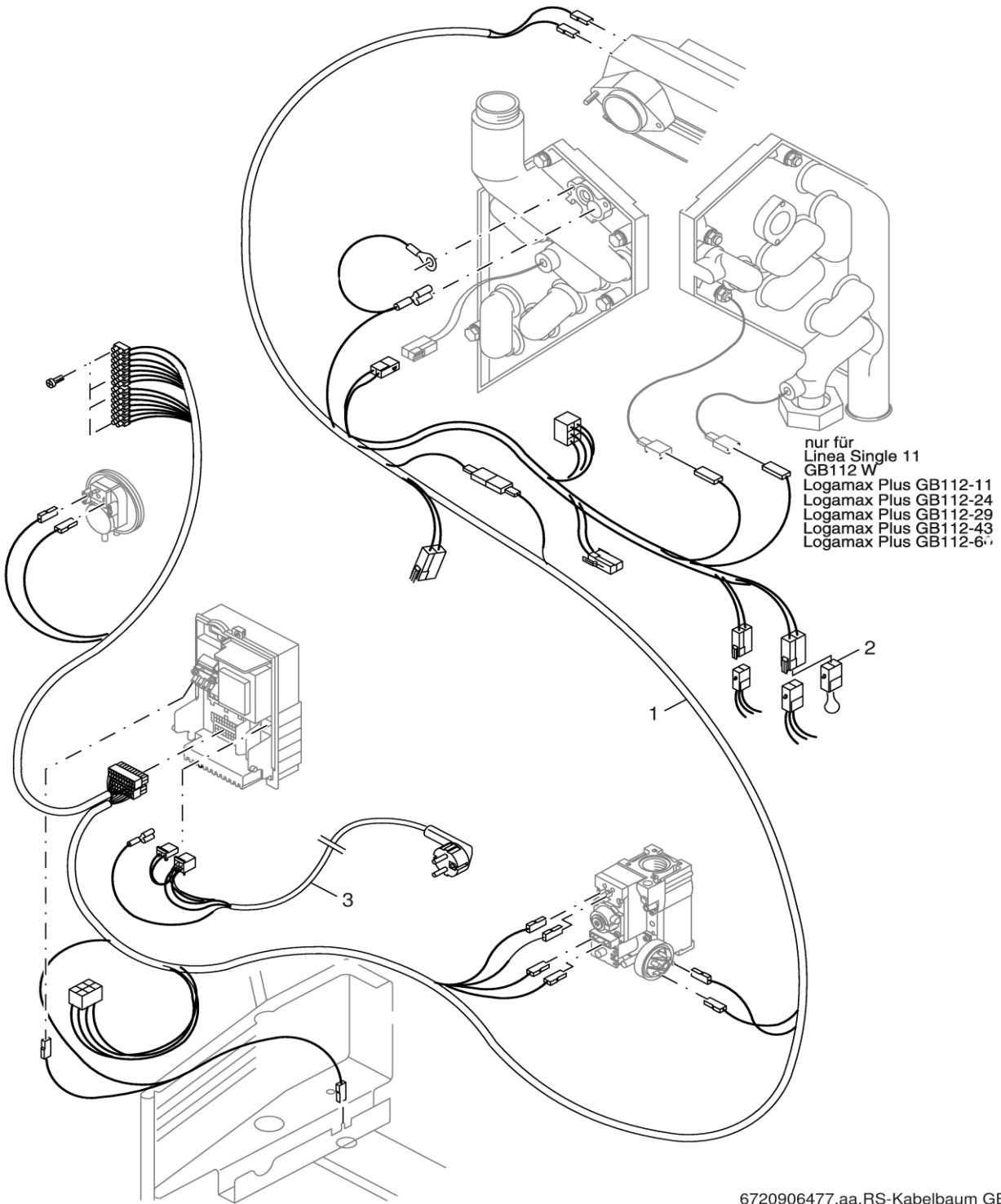
9
A

UBA
UBA
UBA
UBA

GB112 11/19/23K
Linea GB112 24/24T25/29/43/60

Ersatzteilliste
Spare parts list

Liste des pièces de rechange
Lista parti di ricambio



6720906477.aa.RS-Kabelbaum GB112

9
B

Kabelbaum
Cable harness
Faisceau de câbles
Cablaggio

GB112 11/19/23K
Linea GB112 24/24T25/29/43/60

Pos	Bezeichnung Description Dénomination Descrizioni	Bestell-Nr. Ordering no. Numéro de commande N° d'ordine	GB112-11	GB112-11 CH	GB112-19	GB112-19 CH	GB112-23K	GB112-24	GB112-24 CH	GB112-24 T25	GB112-29	GB112-29 CH	GB112-43	GB112-43 CH	GB112-60	GB112-60 CH	Bemerkungen Remarks Remarques Osservazioni
1	Kabelbaum GB112 V2 kpl	7099201											■	■	■	■	
1	Kabelbaum Linea Kombi-23 kpl	7100910					■										
1	Kabelbaum Linea Single-11/19 V2 kpl	7100913	■	■	■	■											
1	Kabelbaum	75358						■	■	■	■	■					
2	Brücke für WT Kabelbaum GB112	7099202	■	■	■	■	■	■	■	■	■	■	■	■	■	■	
3	Anschlussleitung kpl für GB112	7099204	■		■		■	■		■	■		■		■		
3	Anschlussleitg 230V GB112-24/29/43/60"CH	7099774		■		■			■					■		■	
	KIM f GB112-24WT/Nr55 2645	7099207								■							Einbau nur durch ST
	KIM f GB112-24W/Nr56 2645	7099209					■										Einbau nur durch ST
	KIM für GB112-29W/Nr58 2645	7099213									■						Einbau nur durch ST
	KIM für GB112-43W/Nr59 2645	7099215											■				Einbau nur durch ST
	KIM 96 für GB112-60/W V2	7099618													■	■	Einbau nur durch ST
	KIM 93 S31-M30	7100715									■	■					Einbau nur durch ST
	KIM für Linea-K23/Nr70 2645	7100731					■										Einbau nur durch ST
	KIM f GB112-24 Nr91	7100741						■	■								Einbau nur durch ST
	KIM für GB112-43 Nr94	7100747											■	■			Einbau nur durch ST
	KIM f GB112-24T Nr90	7100749							■								Einbau nur durch ST
	KIM für GB112-11S Nr74	7100753	■	■													Einbau nur durch ST
	KIM für GB112-19S Nr76	7100755			■	■											Einbau nur durch ST
	KIM Nr72 2645 für Linea Single11	7100917	■														Einbau nur durch ST
	KIM Nr75 f Linea Singel19	7100956			■												Einbau nur durch ST
GB112 11/19/23K																9B	
Linea GB112 24/24T25/29/43/60								Kabelbaum Cable harness Faisceau de câbles Cablaggio									

Übersetzungsliste
List of translations

Liste des traductions
Traduzione delle descrizioni

Pos	Description	Denomination	Descrizione
1A	Element of construction	Groupe de construction	Gruppo di costruzione
2	Casing	Habillage avec vis pour cmbi.Linea23	Rivestimento U104W, Lin-K23
3	Screw casing (5x)	VIS 6 PANS M5*10 (5x)	Vite M5x10 (5x)
4	Display	Capot translucide display	Visualizzatore per display
5	Name plate	Fenêtre translucide pour Linea-Combi23	Scritta in rilievo per Linea-Kombi23
6	Door	Clapet	Sportello
7	Door holder	Cadre avec attache	Telaio
8	Backside doorholder small	Partie arrière de cadre petite	Staffa U104W
9	Backside doorholder large	Partie arrière de cadre grande	Staffa U104W
10	Spring (3x)	Lot de ressort (3x)	Molla (3x)
	Name plate "Buderus" (3 pc)	Plaque signalétique pour	Targhetta caldaia U104W
1B	Element of construction	Groupe de construction	Gruppo di costruzione
2	Casing	HABIL GB 112 24W/WT	MANTELLINO XGB112/24/29SENZA POR.
3	Screw (10x)	VIS 6*5/8" (10x)	Vite 6x5/8" (10x)
4	Fasteners casing (2xL/2xR)	Clip de fermeture (2g + 2d)	SET GANCI MONT. DX+SX X GB112
5	Sealing casing	Joint habillage	GUARN.X MANTELLO
6	Plate Brandless	Plaque	Mascherina display
7	Display	Fenetre pour bandeau	FINESTRINO DISPLAY
8	Door	Cache pour GB112	Klappe f GB112
9	Bracket door (3x)		
1C	Element of construction	Groupe de construction	Gruppo di costruzione
2	Casing	HABIL GB112 43/60	Rivestimento per GB112-43W
3	Screw (10x)	VIS 6*5/8" (10x)	Vite 6x5/8" (10x)
4	Fasteners casing (2xL/2xR)	Clip de fermeture (2g + 2d)	SET GANCI MONT. DX+SX X GB112
5	Sealing casing	Joint pour habillage	GUARN. X MANTELLO
6	Plate Brandless	Plaque	Mascherina display
7	Display	Fenetre pour bandeau	FINESTRINO DISPLAY
8	Door	Cache pour GB112	Klappe f GB112
9	Bracket door (3x)		
1D	Element of construction	Groupe de construction	Gruppo di costruzione
2	Casing	HABIL GB 112 24W/WT	MANTELLINO XGB112/24/29SENZA POR.
3	Screw (10x)	VIS 6*5/8" (10x)	Vite 6x5/8" (10x)
4	Fasteners casing (2xL/2xR)	Clip de fermeture (2g + 2d)	SET GANCI MONT. DX+SX X GB112
5	Sealing casing	Joint habillage	GUARN.X MANTELLO
6	Plate Brandless	Plaque	Mascherina display
7	Display	Fenetre pour bandeau	FINESTRINO DISPLAY
8	Door	Cache pour GB112	Klappe f GB112
9	Casing		
10	Bracket door (3x)		
2A	Element of construction	Groupe de construction	Gruppo di costruzione
1	Cover ventilation box	Couvercle compl.	Cassa di copertura completa
2	Screw (10x)	Vis de tôle DIN7981-ST6,3x16-C	Vite autofilettante DIN7981-ST6,3x16-C,
3	Sealing ventilation cover	Joint etancheite 3m	Guarnizione (3m)
4	Cover ventilation box	Cadre brul	Copertura per Sfiato
5	Cable bush	SET DE PASSE-CABLES GB112	Passante (set) per Tubo gas e cablaggio
6	Sealing bush	Lot de passe-tubes Linea-Single,Logamax	Passaggio tubi (set) Linea-Single, GB112
7	Pin jacket (2 pc)	Lot de goupilles de centrage compl.	Perno di centraggio (set) compl.
8	Screw DIN7976-C-St 4,2x8,5 (10x)	Vis de tôle DIN7976-C-St 4,2x8,5 (10x)	Vite autofil. DIN7976-C-St 4,2x8,5 (10x)
9	Thermomanometer	Thermomanometre rd 52	TERMOMAN. RD53 GB112
10	Expansion tank	Vase exp 7,5 l - 0,75 bar	Vaso di espansione 7,5L, 0,75bar
11	Connection pipe expansion tank	Conduite de raccordement compl.D6	Cavo colleg. Compl.. D6 per Vaso espans.
12	Double nipple expansion tank	Soupape double compl.pour LINEA-Single	Valvola doppia per LINEA-Single 11
13	Locking pin (5 +1x)	Ressort acier 6 pieces	Molla in acciaio 220.005A 5 pz. 220.002A
14	Connection pipe expansion tank	Conduite de raccordem.compl.D6	Cavo collegam. D6 per collett. Ritorno L
15	Drainpipe syphon	Tubul condens GB 112 t 25	Tubazione condensa Linea Single11, GB112
16	Seal condensate trap (5x)	Joint tube syphon (5x)	Anello di tenuta del tubo per cond. (5x)
17	Sealing (5x)	Joint DN 18 (5x)	Guarn. anello con spig. di ten. DN18(5x)

Übersetzungsliste
List of translations

Liste des traductions
Traduzione delle descrizioni

Pos	Description	Denomination	Descrizione
-----	-------------	--------------	-------------

18	Drainplug (5 pc)	BOUCHON 18mm (lot de 5 pces)	Tappo 18mm Set 5 Pz.
	MONTAGERAHM LINEA SINGLE 11	Cadre de montage	MR TELAIO DI MONT. LINEA SING
2C	Element of construction	Groupe de construction	Gruppo di costruzione
1	Return pipe	Tube retour	Tubo di ritorno
2	Nut (5x)	ECROU TUYAUTERIE RETOUR- (5x)	GHIERA PER POMPA GB112
3	Centering ring (5x)	Rondelle (5x)	Rondella kit (5x)
4	O-ring 3,53x29,74 (10x)	Joint torique 3,53x29,74 (10x)	O-ring 3,53x29,74 (10x)
5	Sealing (10x)	Joint plat 3/4" (10x)	Guarnizione piatta 3/4" (10x)
6	Flow pipe	Tuyau de départ	Tubazione di mandata
7	Clip (5x)	Serre cable (5x)	Morsetto a molla kit (5x)
8	Cover ventilation box	Couvercle compl.	Cassa di copertura completa
9	Screw (10x)	Vis de tôle DIN7981-ST6,3x16-C	Vite autofilettante DIN7981-ST6,3x16-C,
10	Sealing ventilation cover	Joint etancheite 3m	Guarnizione (3m)
11	Mounting spring	Ressort de montage	MOLLA MONTAGGIO MANTELLO LINEA
12	Cover ventilation box	Cadre brul	Copertura per Sfiato
13	Cable bush	SET DE PASSE-CABLES GB112	Passante (set) per Tubo gas e cablaggio
14	Sealing bush (set)	Passe cable	Passaggio tubi/set passaggio tubi
15	Pin jacket (2 pc)	Lot de goupilles de centrage compl.	Perno di centraggio (set) compl.
16	Screw DIN7976-C-St 4,2x8,5 (10x)	Vis de tôle DIN7976-C-St 4,2x8,5 (10x)	Vite autofil. DIN7976-C-St 4,2x8,5 (10x)
17	Thermomanometer	Thermomanometre rd 52	TERMOMAN. RD53 GB112
18	Condensate pipe	Tube de condensat avec joints	TUBO RACC. x SCARICO CONDENSA GB112-23K
19	Seal condensate trap (5x)	Joint tube syphon (5x)	Anello di tenuta del tubo per cond. (5x)
20	Sealing (5x)	Joint DN 18 (5x)	Guarn. anello con spig. di ten. DN18(5x)
21	Drainplug (5 pc)	BOUCHON 18mm (lot de 5 pces)	Tappo 18mm Set 5 Pz.
	Installation frame for Linea-Kombi 23	Cadre de montage pour combi Linea 23	MR TELAIO DI MONT. 23K
2D	Element of construction	Groupe de construction	Gruppo di costruzione
1	BACK - PANEL 24 - 29 ONLY	CADRE ARRIERE 24 - 29	
2	Cable bush (5x)	Passe cable (5x)	Passaggio cavi (5x)
3	Cable clip (10x)	Maintient pour cable (10x)	Fermacavo (10x)
4	Sealing bush (set)	Passe cable	Passaggio tubi/set passaggio tubi
5	Cable clip (10x)	BAGUE DE SERRAGE (10x)	Legacavi (10x)
6	Cover ventilation box	Cadre brul	Copertura per Sfiato
7	Wall Mounting Bracket	SUPPORT MONTAGE	Staffa
2E	Element of construction	Groupe de construction	Gruppo di costruzione
1	BACK - PANEL 43 - 60 ONLY	CADRE ARRIERE 43 - 60	
2	Cable bush (5x)	Passe cable (5x)	Passaggio cavi (5x)
3	Cable clip (10x)	Maintient pour cable (10x)	Fermacavo (10x)
4	Sealing bush (set)	Passe cable	Passaggio tubi/set passaggio tubi
5	Cable clip (10x)	BAGUE DE SERRAGE (10x)	Legacavi (10x)
6	Cover ventilation box	Cadre brul	Copertura per Sfiato
7	Wall Mounting Bracket	SUPPORT MONTAGE	Staffa
2F	Element of construction	Groupe de construction	Gruppo di costruzione
1	Cable bush (5x)	Passe cable (5x)	Passaggio cavi (5x)
2	Sealing bush (set)	Passe cable	Passaggio tubi/set passaggio tubi
3	Mounting set casing	FERMETURE CAPOT	SET MONTAGGIO MANTELLO
4	Grip (L+R)	POIGNEE DE TRANSPORT	Maniglia
6	Bracket pipe	Fixation tube	Fascetta stringitubo per GB112
7	Cable clip (10x)	Maintient pour cable (10x)	Fermacavo (10x)
8	Cable clip (10x)	BAGUE DE SERRAGE (10x)	Legacavi (10x)
9	Cover ventilation box	Cadre brul	Copertura per Sfiato
10	Wall Mounting Bracket	SUPPORT MONTAGE	Staffa
	BACK - PANEL	Cadre compl.pour GB112-24Wt/29Wt	
2G	Element of construction	Groupe de construction	Gruppo di costruzione
1	MONTAGERAHM LINEA SINGLE 11	Cadre de montage	MR TELAIO DI MONT. LINEA SING
2	Clip (5x)	Ressort (5x)	Spina D18,5 (5x)
3	Connecting nipple for heating circuit	Nipple de raccordement	Nipplo di raccordo Circuito riscaldamento
4	Spacer piece 3/4" with Gasket	RACCORD 3/4" PLATINE U-MA	DISTANZIATORE COLLEGAM. CIRC.RISC 3/4

Übersetzungsliste
List of translations

Liste des traductions
Traduzione delle descrizioni

Pos	Description	Denomination	Descrizione
5	Sealing (10x)	Joint plat 3/4" (10x)	Guarnizione piatta 3/4" (10x)
6	Connecting nipple for process water	Nipple de raccordement	Nipplo di raccordo Acqua calda sanitaria
7	Connecting nipple for gas Type G1-R3/4	Nipple de raccordement	NIPPLO DI COLLEGAMENTO GAS TIPO G1-R3/4
7	Connecting nipple for gas Type G1-R1/2	Nipple de raccordement pour gaz	NIPPLO DI COLLEGAMENTO GAS TIPO G1-R1/2

2H	Element of construction	Groupe de construction	Gruppo di costruzione
2	Expansion vessel 9 [L]	Vase d'expansion 9 [L]	Vaso d'espansione 9 [L]
3	Connection pipe expansion tank	Tube de raccordement vase d'expansion	Tubo di raccordo Vaso d'espansione
4	By-pass valve	Soupape differentiel + connect. GB112	VALVOLA SOVRAP. DIFFERENZ.
5	Sealing 1/2" (10x)	Joint plat 1/2" (10x)	Guarnizione 1/2" (10x)
6	By-pass pipe	Tube de raccordement soupape de	TUBO COLLEG. 23K
7	Supply pipe	Tube départ	TUBO MANDATA 23K
8	Sealing (10x)	Joint plat 3/4" (10x)	Guarnizione piatta 3/4" (10x)
10	Return pipe sanitary	Tube de raccordement sortie d'eau	TUBO ACQUA SANIT. 23K
11	Supply pipe gas	Tube de raccordement de gaz	TUBO ATTACCO GAS COMPL. GB 112
12	Sealing (5x)	Joint plat 1" (5x)	Guarnizione piatta 1" (5x)
13	Supply pipe sanitary	TUBE RACCORD SANITAIRE	TUBO ING. ACQUA SANIT. 23K
14	Connection return	Accumulateur de retour	COLLETTORE RITORNO COMPL. K23
15	Return pipe	Tube retour	TUBO DI RITORNO PER 23K
16	Connection knee	Tube de raccordement U104-11/W,11/WG,Li	Raccordo U104-11/W,11/WG,Lin-K23
17	Safety valve	Groupe de securite 3 bar	Valvola di sicurezza 3,0bar
18	Clip (5x)	Ressort (5x)	Spina D18,5 (5x)
19	Connecting nipple for heating circuit	Nipple de raccordement	Niplo di raccordo Circuito riscaldamento
20	Spacer piece 3/4" with Gasket	RACCORD 3/4" PLATINE U-MA	DISTANZIATORE COLLEGAM. CIRC.RISC 3/4
21	Connecting nipple for process water	Nipple de raccordement	Niplo di raccordo Acqua calda sanitaria
22	Connecting nipple for gas Type G1-R3/4	Nipple de raccordement	NIPPLO DI COLLEGAMENTO GAS TIPO G1-R3/4
22	Connecting nipple for gas Type G1-R1/2	Nipple de raccordement pour gaz	NIPPLO DI COLLEGAMENTO GAS TIPO G1-R1/2
23	Syphon	Siphon pour Linea Combi23kW	Sifone per Linea Combi 23KW
24	Syphon cap	RACC AVEC JOINT POUR GB112	TAPPO X SIF. GB 112
25	Seal condensate trap (5x)	Joint tube syphon (5x)	Anello di tenuta del tubo per cond. (5x)
26	Sealing 1/2" KTW (10x)	Joint plat 1/2" KTW (10x)	Guarnizione 1/2" KTW (10x)
3A	Element of construction	Groupe de construction	Gruppo di costruzione
1	Syphon	Siphon GB 112 t 25	Sifone per Linea Single 11KW
2	Drainpipe syphon	Tubul condens GB 112 t 25	Tubazione condensa Linea Single11, GB112
3	Seal condensate trap (5x)	Joint tube syphon (5x)	Anello di tenuta del tubo per cond. (5x)
4	Sealing (5x)	Joint DN 18 (5x)	Guarn. anello con spig. di ten. DN18(5x)
5	Drainplug (5 pc)	BOUCHON 18mm (lot de 5 pces)	Tappo 18mm Set 5 Pz.
6	Sealing DN 80	Joint en silicone DN80	GUARNIZIONE A LABBRO DN80
7	Clip binding	Collier avec vis kf	Clip di fissaggio con vite KF
8	Drain pipe	Tube ecoulement condensat	Tubo condensa
9	Sealing (5x)	Joint DN 18 (5x)	Guarn. anello con spig. di ten. DN18(5x)
3B	Element of construction	Groupe de construction	Gruppo di costruzione
1	Syphon	Siphon pour Linea Combi23kW	Sifone per Linea Combi 23KW
2	Syphon cap	RACC AVEC JOINT POUR GB112	TAPPO X SIF. GB 112
3	Seal condensate trap (5x)	Joint tube syphon (5x)	Anello di tenuta del tubo per cond. (5x)
4	Condensate pipe	Tube de condensat avec joints	TUBO RACC. x SCARICO CONDENSA GB112-23K
5	Seal condensate trap (5x)	Joint tube syphon (5x)	Anello di tenuta del tubo per cond. (5x)
6	Sealing (5x)	Joint DN 18 (5x)	Guarn. anello con spig. di ten. DN18(5x)
7	Drainplug (5 pc)	BOUCHON 18mm (lot de 5 pces)	Tappo 18mm Set 5 Pz.
8	Sealing DN 80	Joint en silicone DN80	GUARNIZIONE A LABBRO DN80
9	Clip binding	Collier avec vis kf	Clip di fissaggio con vite KF
10	Drain pipe	Tube ecoulement condensat	Tubo condensa
11	Sealing (5x)	Joint DN 18 (5x)	Guarn. anello con spig. di ten. DN18(5x)
3C	Element of construction	Groupe de construction	Gruppo di costruzione
1	Syphon	Siphon cpl avec t -GB112-GB142 v2	Sifone GB completo
2	Sealing (5x)	Joint DN 18 (5x)	Guarn. anello con spig. di ten. DN18(5x)
3	Drainplug (5 pc)	BOUCHON 18mm (lot de 5 pces)	Tappo 18mm Set 5 Pz.
4	Seal condensate trap (5x)	Joint tube syphon (5x)	Anello di tenuta del tubo per cond. (5x)

Übersetzungsliste
List of translations

Liste des traductions
Traduzione delle descrizioni

Pos	Description	Denomination	Descrizione
5	Drain pipe syphon	Evacuation condensats	Scarico condensa
6	Return pipe syphon	Recuperateur condens	Tubo scarico condensa diritto
7	Connection pipe safety valve 60kW	Tubul raccor GB112/60 kw	TUBO RACC.SIFONE GB112/60
7	Connection pipe safety valve 24/29kW	Tubul racc syphon GB112 29t25	TUBO RACC.SIFONE GB112 24/29
7	Connection pipe safety valve 43kW	Tubul racc syphon GB112/43	TUBO RACC.SIFONE GB112/43
8	Sealing DN 80	Joint en silicone DN80	GUARNIZIONE A LABBRO DN80
9	Clip binding	Collier avec vis kf	Clip di fissaggio con vite KF
10	Drain pipe	Tube ecoulement condensat	Tubo condensa

11	Cover airinlet concentrisch	Raccord chaud	ATTACCO COASSIALE
12	Sealing 125mm		
13	Sealing DN 80	Joint en silicone DN80	GUARNIZIONE A LABBRO DN80
14	Drainplug siphon	Bouchon 14 silicone	
15	Cap measure nipple	Cache evac condensats GB142	
16	O-ring (5x)	Joint torique 14x1,78 epdm (5x)	O-ring 14x1,78 EPDM (5x)
17	Boiler Connection Kit. DN80/125	Raccordement chaudière	Raccordo caldaia DN80/125 concentrico
18	Drainplug	Bouchon à visser	Cappuccio a vite Filettatura a passo gro
19	Sealing	Joint 131/232	Guarnizione 131/232
4A	Element of construction	Groupe de construction	Gruppo di costruzione
2	Heat exchanger	Echangeur	Scambiatore di calore
2	heat exchanger	Echangeur GB112-23/24W	scambiatore di calore
2	Heat exchanger	Échangeur thermique	Scambiatore di calore
3	Nut air vent	Ecrou airclon	GHIERA X GALLEGG.
4	Air vent revision set	Purgeur automatique	GALLEGG. AIRCLON
5	Sight glass	Viseur de flamme verre cplt avec joint	Spioncino con vetro completo
6	Sealing exhaust pipe	Joint oval	GUARN. COLL. FUMI X GB112
7	Central heating sensor	Sonde depart ntc cpl avec joint torique	Fühler NTC kpl m O-Ring
8	O-ring 6.86x1.87 (10x)	Joint torique 6,86x1,78 10 pieces	Anello di tenuta 6,86x1,78mm (10x)
9	Cond.Collector & Sealing 60kW	Accumulateur d'eau de condensation	COPERCHIO INFERIORE SCAMBIAT. GB 112-60
9	Condensate collector	Siphon recup. condensat	COPERCHIO INFERIORE SCAMBIAT.
9	Cond.Collector & Sealing 45kW	Collect condens GB112/43	COPERCHIO INFERIORE SCAMBIAT. GB 112-43
10	Heat Exchanger Gasket 60kW	Joint collecteur condens GB112-60	GUARN. COND. GB 112/60
10	Heat exchanger gasket	Joint siphon echang condens	Guarn. Piastra ant.
10	Sealing condensate collector	JOINT COLLECT CONDENSATS GB112 29T25	GUARN. PIASTRA ANT. GB112/29
10	Heat exchanger gasket	Joint collect condensats GB112/43 kw	GUARN. PIASTRA ANT. GB112/43
11	Grommet (6 pc)	SILENBLOC (6x)	ANELLI SOSP.VENT.(6PZ)X GB112
12	Fasteners	Fixation rapide	Chiusura rapida
13	Heat Exchanger Baffle 60kW	Tole deflecteur pour GB112/GB142-60w	Lamiera ristagno scamb.cal.GB112-142-60
13	Heat Exchanger Baffle	Deflecteur	DIFFUSORE CONDENSA
13	Distributor	Silencieux GB 112-29t25	DIFFUSORE CONDENSA GB 112/29
13	Heat Exchanger Baffle 45kW	Silencieux GB 112-43	PIASTRA x SCAMBIATORE GB112/43
14	Sealant 732 90ml	Pate etancheite silastic 732 90 ml tube	Mastice Silastik 732 90ml Tubo imball
15	Mounting set (2 pc)	FIXATION PIEGE A SON -2PIECES	KIT GANCI COLLETTORE FUMI GB112
16	Exhaust pipe	Piege a son complet	COLLETTORE FUMI
17	Sealing DN 80	Joint en silicone DN80	GUARNIZIONE A LABBRO DN80
	Tool clean out combustion chamber	PEIGNE NETTOYAGE GB112	PETTINE PULIZIA GB 112 (V)
4B	Element of construction	Groupe de construction	Gruppo di costruzione
1	Set of nuts M6 (10x)	Set d'écrous M6 (10x)	Set dadi M6 (10x)
2	Mounting plate	PLAQUE DE FIXATION ELECTRODE	PIAS.FISS.X ELET.ACC.X GB112
3	Sealing mounting plate	Joint electrode ionis+incandescence (5x)	GUARN.X ELETT.ACC.GB112(5PZ)
4	Hot surface ignitor	Electro incandes	Dispositivo di accensione ad incandescen
5	Shield hot surface ignitor	Protec electrode allumage	PROTEZIONE ELETTR. ACCENS. GB112
6	Adaptor cable hot surface ignitor	Adapt cable raccord GB132t	Adatt. cavo colleg. disp. accens. incan.
7	Cable bush	Passe-câbles pour électrode d'allumage	Passaggio cavi per disp. acc. a incand.
8	Ionisation electrode	Electrode ionisation	Elettrodo di ionizzazione
9	Tapscrew (5 pc)	GOUJONS M6x25,M6x35,M6x40	Tirante a vite (set) M6x25,M6x35,M6x40
10	Safety sensor NTC	Sonde de securite ntc cpl	Sensore sicurezza NTC
11	O-ring 6.86x1.87 (10x)	Joint torique 6,86x1,78 10 pieces	Anello di tenuta 6,86x1,78mm (10x)

Übersetzungsliste
List of translations

Liste des traductions
Traduzione delle descrizioni

Pos	Description	Denomination	Descrizione
4C	Element of construction	Groupe de construction	Gruppo di costruzione
1	Hot water tank	ballon	accumulatore
2	Isolation hot water tank	Isolation pour échangeur compl.	ISOLAMENTO ACCUMULATORE
3	Sealing (10x)	Joint plat 3/4" (10x)	Guarnizione piatta 3/4" (10x)
4	Sealing 1/2" (10x)	Joint plat 1/2" (10x)	Guarnizione 1/2" (10x)
5	O-ring 3.53x20.22 (10 pc)	Joint torique 20,22x3,53	Anello di tenuta 20,22x3,53 Set 10pz.
6	One-way valve	Amortisseur de coupe de belier Cv	Valvola di non ritorno Cv
7	Drainplug	Bouchon 1/2"	Tappo 1/2
8	Central heating sensor	Sonde depart ntc cpl avec joint torique	Fühler NTC kpl m O-Ring
9	Flow regulator	Limiteur de débit	Regolatore di flusso
10	Air vent valve	Soupape de purge 1/8"	Valvola di disaerazione 1/8" Set 5 Pz.
11	Nipple	Nipple de manchon 1/2"AGx1/2" IG	Niplo per manicotto 1/2"AG x 1/2"IG

12	Fill and draincock	Vanne remplissage et vidange U124	rubinetto di carico e scarico U104-11/W,
13	pump UP 15-50 BD	circulateur UP 15-50 BD	Pompa UP 15-50 BD
14	Clamp heat exchanger	Clamp échangeur de chaleur de la bande	
15	screw M5x45 mm (set 5 piece)	vis M5x45 mm (5x)	Vite M5x45 mm (5x)
16	screw M5x30 mm (set 5 piece)	vis M5x30 mm (5x)	Vite M5x30 mm (5x)
5A	Element of construction	Groupe de construction	Gruppo di costruzione
1	Burner box 60kW	Carter 60kW	Involucro del bruciatore 60kW
1	Burner housing 43kW	Carter brul 43kW	Involucro del bruciatore 43kW
1	Burnerhousing	Boîtier de brûleur	
2	Tapscrew (5 pc)	GOUJONS M6x25,M6x35,M6x40	Tirante a vite (set) M6x25,M6x35,M6x40
3	Fasteners	Fixation rapide	Chiusura rapida
4	Burner Plate Gasket 60kW	Joint brul 60kW	GUARN. X BRUC. 60kW
4	Burner plate gasket	Joint brûleur	GUARN. X BRUC.
4	Sealing burner	Joint brûleur	GUARN. X BRUC.
4	Burner Plate Gasket 45kW	Joint brul 45kW	GUARN. X BRUC. 45kW
5	Gas/Air Distribution Plate 60kW	Grille repartition air 60kW	DIFFUSORE ARIA/GAS 60kW
5	Gas/air distributor	Plaque de distrib. d'air/gaz	DIFFUSORE ARIA/GAS X GB112/24
5	Gas-air distributor	TURBULATEUR AIR GB112 29T25	DIFFUSORE ARIA/GAS X GB112/29
5	Gas/Air Distribution Plate 45kW	TURBULATEUR AIR 45kW	Gas/Piastra distribuzione aria 45kW
5	Gas-air distributor	Turbulateur air GB142/30kW	Piastra distribuzione aria/gas LS11/GB14
6	2e Gas-air distributor	Chicane pour plaque bruleur GB142	Piastra forata per Bruc. LK 23, GB142-15
7	Burner 60kW	Plaque bruleur 60kW	BRUC. CERAMICO 60kW
7	Burner	Plaque brûleur GB112-24W/WT,combi Linea	BRUC. CERAMICO X GB112/24
7	Burner 45kW	Plaque brul 45kW	BRUC. CERAMICO 45kW
8	Connection burner	TUBUL RACCORD BRUL GB112	Raccordo bruciatore GB112
9	Seal DN 60mm (5x)	Joint silicone 5 pieces	GUARNIZ. X COLL. ASP. 5PZ
10	Nut (10x)	ECROU M6 AVEC RONDELLE (10x)	DADO CON RONDELLA M6 (10x)
11	Burner thermostat	Thermostat brul 107°C GB112	TERM. BRUC. 107OC GB112
5B	Element of construction	Groupe de construction	Gruppo di costruzione
1	Orifice 8,00 [mm]	Injecteur gaz 8,00 [mm]	Ugello del gas 8,00 [mm]
1	Orifice 5,10 [mm]	Injecteur gaz 5,10 [mm]	Ugello del gas 5,10 [mm]
1	Orifice 4,65 [mm]	Injecteur gaz 4.65 [mm]	Ugello del gas 4,65 [mm]
1	Orifice 5.00 [mm]	Injecteur gaz 5,00 [mm]	Ugello del gas 5,00 [mm]
1	Orifice 6,40 [mm]	Injecteur gaz 6,40 [mm]	Ugello del gas 6,40 [mm]
1	Orifice 4,55 [mm]	Injecteur gaz 4,55 [mm]	Ugello del gas 4,55 [mm]
1	Orifice 4,10 [mm]	Injecteur gaz 4,10 [mm]	Ugello del gas 4,10 [mm]
1	Orifice 7,30 [mm]	Injecteur gaz 7,30 [mm]	Ugello del gas 7,30 [mm]
1	Orifice 9,00 [mm]	Injecteur gaz 9,00 [mm]	Ugello del gas 9,00 [mm]
1	Orifice 5,60 [mm]	Injecteur gaz 5,60 [mm]	Ugello del gas 5,60 [mm]
2	O-ring (10 pc)		
3	Air reduction ring 36.40 [mm]	Restricteur d'air 36.40 [mm]	Aria Restrictor 36.40 [mm]
3	Air reduction ring 21,55 [mm]	Restricteur d'air 21,55 [mm]	Aria Restrictor 21,55 [mm]
3	Air reduction ring 23,30 [mm]	Restricteur d'air 23,30 [mm]	Aria Restrictor 23,30 [mm]
3	Air reduction ring 29.30 [mm]	Restricteur d'air 29.30 [mm]	Aria Restrictor 29.30 [mm]
3	Air reduction ring 21,30 [mm]	Restricteur d'air 21,30 [mm]	Aria Restrictor 21,30 [mm]

Übersetzungsliste
List of translations

Liste des traductions
Traduzione delle descrizioni

Pos	Description	Denomination	Descrizione
3	Air reduction ring 18,40 [mm]	Restricteur d'air 18,40 [mm]	Aria Restrictor 18,40 [mm]
	Orifice 3,15 [mm] with Air Rest. 18,80	Injecteur gaz 3,15 [mm] avec rest. 18,80	Ugello del gas 3,15 [mm] con Limit.18,80
	Orifice 3,00 [mm]	Injecteur gaz 3,00 [mm]	Ugello del gas 3,00 [mm]
	Orifice 3,55 [mm] with Air Rest. 20,10	Injecteur gaz 3,55 [mm] avec rest. 20,10	Ugello del gas 3,55 [mm] con Limit.20,10
	Air reduction ring 20,10 [mm]	Restricteur d'air 20,10 [mm]	Aria Restrictor 20,10 [mm]
	Air reduction ring 23,00 [mm]	Restricteur d'air 23,00 [mm]	Aria Restrictor 23,00 [mm]
	Air reduction ring 27.40 [mm]	Restricteur d'air 27,40 [mm]	Aria Restrictor 27,40 [mm]
	Orifice 3,35 [mm]	Injecteur gaz 3,35 [mm]	Ugello del gas DN 3,35 [mm]
	Orifice 3,80 [mm]	Injecteur gaz 3,80 [mm]	Ugello del gas DN 3,80 [mm]
	Orifice 4,60 [mm]	Injecteur gaz 4,60 [mm]	Ugello del gas DN 4,60 [mm]
	Orifice 3,40 [mm]	Injecteur gaz 3,40 [mm]	Ugello gas Gas 3,40 [mm]
	Air reduction ring 19,60 [mm]	Restricteur d'air 19,60 [mm]	Aria Restrictor 19,60 [mm]
	Orifice 3,80 [mm] with Air Rest. 23,00	Injecteur gaz 3,80 [mm] avec rest. 23,00	Ugello del gas 3,80 [mm] con Limit.23,00
	Orifice 4,60 [mm] with Air Rest. 27,40	Injecteur gaz 4,60 [mm] avec rest. 27,40	Ugello del gas 4,60 [mm] con Limit.27,40
	Orifice 3,40 [mm] with Air Rest. 19,60	Injecteur gaz 3,40 [mm] avec rest. 19,60	Ugello del gas 3,40 [mm] con Limit.19,60
5C	Element of construction	Groupe de construction	Gruppo di costruzione

1	Gasair supply	Tubul ventil/ brul GB112	MANIC. GOMMA X GB112/24-43
2	Gasair supply	Raccord ventil/brul GB112	MANIC. GOMMA X GB112/29
3	Connection fan/burner	Raccord Ventilateur/Brule GB112-60KW	Raccordo Ventil./Bruc. GB112/60
4	Fan	Ventilateur	VENTILATORE
4	Fan 230V (11-43kW)	Ventilateur 230V (11-43kW)	Ventilatore 230V (11-43kW)
5	Safety clip (5x)	Clip securite ventil (5x)	MORSETTO SIC. X VENT. (5x)
6	Mounting plate fan	SUPPORT VENTIL GB112	Aggancio
7	Vibration absorber		
8	Sealing fan	Joint de ventilateur	Guarnizione Ventilatore
9	Fan inlet connector	Buse d'aspiration du ventilateur	Condotto aspirazione aria comburente
11	Fuse 2.5A (10 pc)	Fusible 2,5 ampère A 10 pièces	FUSIBILE VENT. GB112 (10 PZ.)
13	Fan cable	Câble de ventilateur	
14	Adapter cable fan	ADAPTATEUR GB112 POUR VENTILATEUR 230V	CAVO ADATT.VENTILATORE GB112
6A	Element of construction	Groupe de construction	Gruppo di costruzione
1	Gaspipeline gas valve/burner	Tube de raccordement gaz compl.	TUBO RACC GAS LINEA SINGLE 11
2	Sealing 15.5 x 2 (5x)	Joint plat 15.5 x 2 (5x)	Guarnizione ad anello piano 15.5 x 2(5x)
3	O-ring 1.78x12.42 (10 pc)	Joint torique 1,78x14 (lot de 10 pièces)	O RING 1,78 X 14 (10PZ)
4	Connection nipple gas valve	Nipple double 1/2x1/2 compl.avec joints	Nipples doppio 1/2 x 1/2 per Linea Singl
5	O-ring (2 x 5 pc)	Joint torique embout double GB112 (2x5P)	Anello di tenuta
6	Gas valve 11-43kW	Bloc Gaz 11-43kW	Valvola gas 11-43kW
7	Gaspipeline	Tube de raccordement compl.	TUBO GAS x GB 112/23K
8	Sealing (5x)	Joint plat 1" (5x)	Guarnizione piatta 1"(5x)
9	Gaspipeline gas valve/burner	Tube de raccordement bloc/brûleur	Raccordo Valvola / Bruciatore GB112-23
10	Sealing 1/2" (10x)	Joint plat 1/2" (10x)	Guarnizione 1/2" (10x)
11	Connection nipple gas valve	Nipple de raccordem.bloc gaz	Niplo di raccordo valvola gas con guarn
13	Gaspipeline	Tube de raccordement	TUBO GAS GB112/29
6B	Element of construction	Groupe de construction	Gruppo di costruzione
1	Gaspipeline gas valve/burner	Tubul gaz	Tubo valvola gas
2	Gaspipeline gas valve/burner	Tubul racc bloc gaz bruleur	Tubo valvola gas per
3	Sealing 15.5 x 2 (5x)	Joint plat 15.5 x 2 (5x)	Guarnizione ad anello piano 15.5 x 2(5x)
4	Connection nipple gas valve	Rallonge 1/2"x3/4" cpl GB112	Nipples doppio 1/2"X3/4" con raccordo
5	O-ring (10x)	Joint torique 2,62x17,96 10 pieces	Anello di tenuta 2,62x17,96mm, kit 10 pz
6	O-ring 26.2x3.6 (10x)	Joint torique 3,6x26,2 10 pieces	Anello di tenuta Set
7	Gas valve 11-43kW	Bloc Gaz 11-43kW	Valvola gas 11-43kW
7	Gas valve	Bloc Gaz	VALVOLA GAS GB 112/60
8	Substitutionset gas press.reg	Kit de substitution de pressostat	Set di ricambio per Pressostato del gas
9	Gaspipeline	Nourrice bloc gaz 1/2" GB 112/43	Tubo valvola attacco gas GB112 laccato
10	Sealing 4x21x30 (5x)	Joint plat 4x21x30mm (5x)	Guarnizione piatta 4x21x30 (5x)
11	Clip (5x)	Ressort (5x)	Spina D18,5 (5x)
12	Gaspipeline	RALLONGE AMENEE DE GAZ GB112-29T25	Tubo di prolunga Adduzione gas
13	Gaspipeline	Tube de raccordement bloc gaz GB112-60W	Tubo di coll. gas x GB112-60

Übersetzungsliste
List of translations

Liste des traductions
Traduzione delle descrizioni

Pos	Description	Denomination	Descrizione
14	Clip (5x)	Ressort (5x)	Molla (5x)
15	Connection nipple gas valve (2x)		
7A	Element of construction	Groupe de construction	Gruppo di costruzione
1	Supply pipe	Tubulure depart échangeur GB112	TUBO MANDATA SCAMBIATORE GB112
2	Supply pipe	TUYAU DEPART/ECHANG.GB112/60	GRUPPO MANDATA SCAMBIATORE X GB112 -B142
3	O-ring 3,53x29,74 (10x)	Joint torique 3,53x29,74 (10x)	O-ring 3,53x29,74 (10x)
5	Clip (5x)	Serre cable (5x)	Morsetto a molla kit (5x)
6	Safety valve	Groupe de securite 3 bar	Valvola di sicurezza 3,0bar
7	Safety valve	Soupape de securite GB112-60	VALVOLA SICUREZZA GB 112/60
8	One-way valve	CLAPET ANTI RETOUR R 1/4"- U122/U124	Valvola di non ritorno 1/4
9	Connection knee	RACCORD COUDE 22X22MM COMPLET	CHIUSURA A VITE 22X22MM
10	Nut + clamping ring	RACCORD 22MM	Raccordo a stringere 22mm solo per GB112
11	Supply pipe hot water tank	TUBUL DEPART CIRC CHAUFF GB112 WT	TUBO DI MANDATA X CIRCUITO RISC. X GB112
12	3-way valve 3/4"	Vanne à 3 voies 3/4"	Valvola a 3 vie 3/4"
13	Body 3-way valve	Vanne 3 voies U122/124/k	Corpo valvola 3 vie per U122/GB123
14	Motor 3-way valve	Moteur Vanne à 3 voies	Motore Valvola a 3 vie
15	Cartridge 3-way valve	Soupape vanne U122/124/k	OTTURAT.VALVOLE.3VIEU
16	Nut + clamping rin (3x)	Ecrou GB112 -3pieces	dado, anello da taglio kit 3 pezzi
17	Supply pipe supply/3-way	Tubul raccord vanne 3 voies GB112 wt	TUBO DI COLLEGAMENTO X GB112
18	O-ring (10x)	Joint torique 3,53x28,17 (10x)	O-RING X VALVOLA.3 VIE GB 112

19	Clip (10 pc)	Ressort GB112 excellent 5 pieces	FERMAGLIO GB 112 WT
20	Supply pipe CH	Tubul racc GB112 wt	TUBO DI COLLEGAMENTO X CIRCUITO RISC. X G
21	Connection cable	Cable alim vanne 3 voies/ballon GB112 wt	Cavo colleg. Valv. A 3 vie GB112 WT
22	Connection nipple	Tubul racc cplet chauff	Raccordo
23	Clamping ring (10 pc)	Joint d 28mm 10 pieces	ANELLO DI TENUTA
7B	Element of construction	Groupe de construction	Gruppo di costruzione
1	Pump 1 1/4"-130 UPER 25-70	Pompe UPER 25/70-130	POMPA PER GB 112 DA 60
1	Pump 1 1/4"-130 UPER 25-50	Circulateur UPER 25-50 130mm	Pompa UPER 25-50 130mm
2	Sealing (10x)	JOINT PLAT 3/4" (10x)	Guarnizione (10x)
4	Centering ring (5x)	Rondelle (5x)	Rondella kit (5x)
5	Union nut 1 1/2" (5x)	Ecrou pour échangeur - (5x)	Dado per scambiatore di calore (5x)
6	Nut (5x)	ECROU TUYAUTERIE RETOUR- (5x)	GHIERA PER POMPA GB112
7	Return pipe	TUBE RETOUR POUR GB112/60 KW	TUBO DI RITORNO PER GB 112 60 KW
8	T-junction + nut	T COMPLET AVEC RACCORD	COLLEGAMENTO A T CON CHIUSURA A VITE X G
9	Nut + clamping ring	RACCORD 22MM	Raccordo a stringere 22mm solo per GB112
10	Clip (10 pc)	Ressort GB112 excellent 5 pieces	FERMAGLIO GB 112 WT
11	O-ring (10x)	Joint torique 3,53x28,17 (10x)	O-RING X VALVOLA.3 VIE GB 112
12	Return pipe return/HW-tank	Tuyauterie retour ballon bwe	TUBO RITORNO X BOLLITORE BWE
13	Fill and drain cock	Robinet de remplissage et de vidange	Rubinetto di carico e scarico
14	Connection nipple	Tubul racc cplet chauff	Raccordo
15	Clamping ring (10 pc)	Joint d 28mm 10 pieces	ANELLO DI TENUTA
7C	Element of construction	Groupe de construction	Gruppo di costruzione
1	Return collector unit	Accumulateur retour compl.	RACCORDO COMUNE di RITORNO
2	Sealing 1/2" (10x)	Joint plat 1/2" (10x)	Guarnizione 1/2" (10x)
3	Sealing (10x)	Joint plat 3/4" (10x)	Guarnizione piatta 3/4" (10x)
4	Sealing (10 pc)	Joint plat 3/4" (jeu de 10 pièces)	Guarnizione ad anello piano 3/4", Set 10
5	Drainplug	Bouchon M10x1	Tappo M10x1
6	Locking pin (5 +1x)	Ressort acier 6 pieces	Molla in acciaio 220.005A 5 pz. 220.002A
7	Fill and draincock	Vanne remplissage et vidange U124	rubinetto di carico e scarico U104-11/W,
8	Safety valve	Groupe de securite 3 bar	Valvola sicurezza 3bar colleg a spina
9	Drainplug	Bouchon 1/2"	Tappo 1/2
10	Clip (5x)	Ressort (5x)	Spina D18,5 (5x)
11	Pump UPS 25-50 130 mk3	Circulateur UPS 25-50 130mm MK3	Pompa UPS 25-50 130mm MK3
11	Pump UP 25-40 130	Circulateur UP 25-40 130lg 230V	Pompa UP 25-40 130lg 230V
11	pump UP 15-50 BD	circulateur UP 15-50 BD	Pompa UP 15-50 BD
12	Union nut 1 1/2" (5x)	Ecrou pour échangeur - (5x)	Dado per scambiatore di calore (5x)
13	Centering ring (5x)	Rondelle (5x)	Rondella kit (5x)

Übersetzungsliste
List of translations

Liste des traductions
Traduzione delle descrizioni

Pos	Description	Denomination	Descrizione
14	Sealing (10x)	JOINT PLAT 3/4" (10x)	Guarnizione (10x)
15	O-ring 3,53x29,74 (10x)	Joint torique 3,53x29,74 (10x)	O-ring 3,53x29,74 (10x)
16	Pump cable	Faisceau circulateur	Cavo circolatore
17	Nut	Raccord pompe 1 1/4	Pezzo di raccordo pompa 1 1/4 Linea Sin
18	Return pipe pump/heat exchan.	Tube retour compl.	Tubo di ritorno per LINEA Single 11/19k
19	O-RING 2.62X18.72	O-RING 2.62X18.72	Anello di tenuta kit 2,62x18,72 10 pezzi
20	Connectionpipe 3-way valve	Tube de racc vanne 3 voies	Tubo di colleg. valvola a 3 vie Linea Si
22	Supply pipe hot water tank	Tube départ préparateur pour LINEA	Tubo mandata accumulatore per Linea Sing
23	3-way valve 3/4"	Vanne à 3 voies 3/4"	Valvola a 3 vie 3/4"
24	Body 3-way valve	Vanne 3 voies U122/124/k	Corpo valvola 3 vie per U122/GB123
25	Cartridge 3-way valve	Soupape vanne U122/124/k	OTTURAT.VALVOLE.3VIEU
26	Motor 3-way valve	Moteur Vanne à 3 voies	Motore Valvola a 3 vie
27	Nut + clamping rin (3x)	Ecrou GB112 -3pieces	dado, anello da taglio kit 3 pezzi
28	Supply pipe CH	Tube départ cercle de chauffage	Tubo di mandata Circ. risc. per Linea Si
29	One-way valve	CLAPET ANTI RETOUR R 1/4"- U122/U124	Valvola di non ritorno 1/4
30	Clip (5 pc)	Bornier de fixation pour sonde de temp.	Fermaglio fissaggio sonda temp. Linea Si
31	By-pass valve	Soupape différentiel + connect. GB112	VALVOLA SOVRAP. DIFFERENZ.
32	By-pass pipe	Tube de raccordement	Raccordo Valv. by-pass Linea Single 11-1
	O-ring (5 pc)	Joint torique 16x2 (5x)	Anello di tenuta 16x2 (5x).
8	Element of construction	Groupe de construction	Gruppo di costruzione
1	HOT WATER TANK 27L	Ballon 27l	Accumulatore 27l
2	Flow regulator	REGULATEUR DE DEBIT	Limitatore di portata
3	Connection knee	Presse etoupe compl.	Avvitamento angolare con Tubo di raccord
4	Case Locking pin (5 pc)	FIXATION SONDE DEPART ECS GB112T	FERMO SONDA

GB112-24 (G20)	7103080	Deutschland,Österreich		
GB112-24 T25 (G20)	7103090	Deutschland,Österreich		
GB112-11	52485	Schweiz		
GB112-19	52486	Schweiz		
GB112-24	52488	Schweiz		
GB112-29	52489	Schweiz		
GB112-43	52490	Schweiz		
GB112-60	52493	Schweiz		

Bosch Thermotechnik GmbH
Sophienstr. 30-32
D-35576 Wetzlar / Germany

Buderus