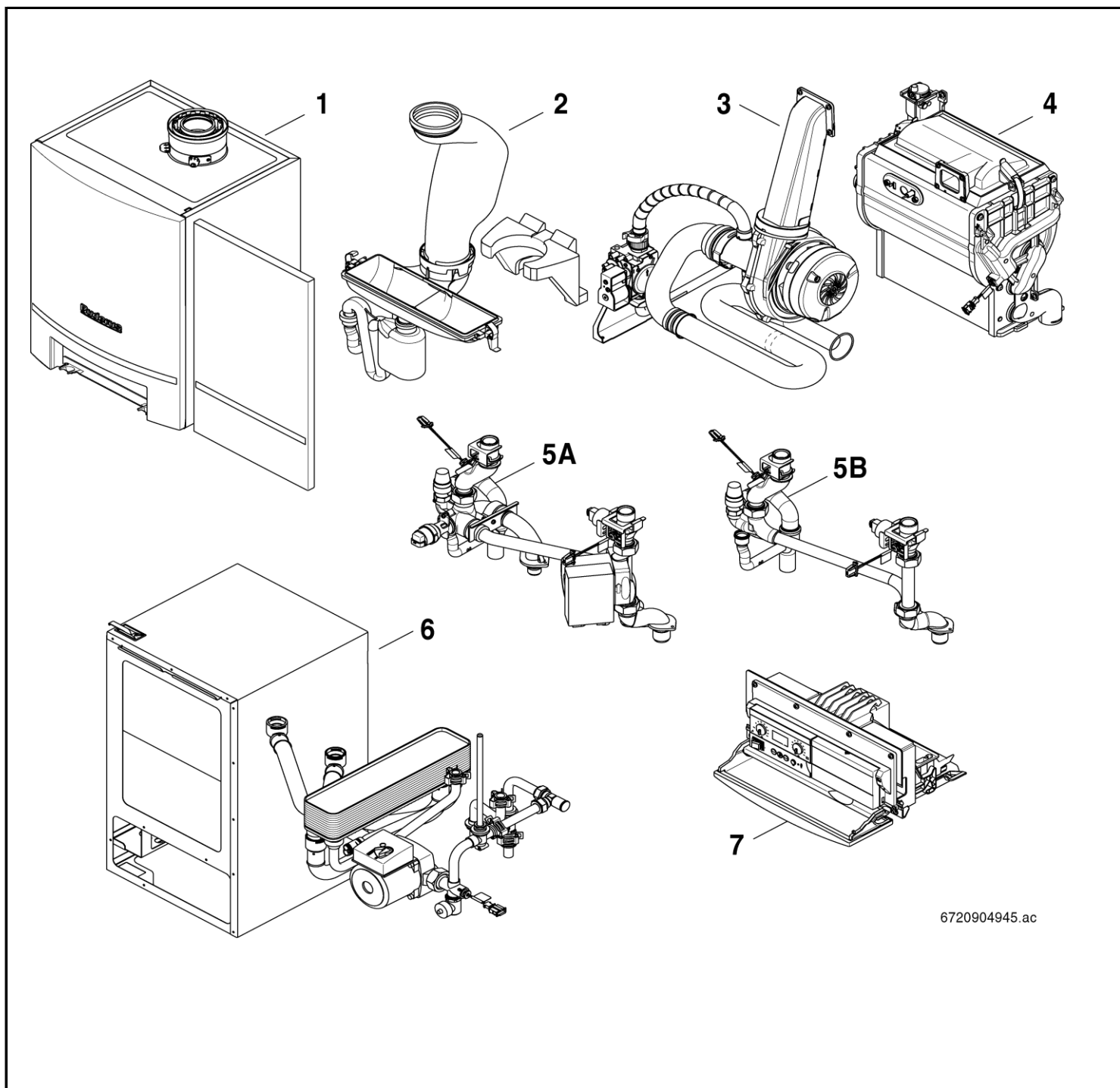


# GB162 15-45kW V4



6720904945.ac

# Buderus



**[de] Wichtige Hinweise zur Installation/Montage**

Die Installation/Montage muss durch eine für die Arbeiten zugelassene Fachkraft unter Beachtung der geltenden Vorschriften erfolgen.

**[en] Important notes on installation/assembly**

The installation/assembly must be carried out by a professional who is authorised to do the work, and with due regard to the relevant regulations.

**[fr] Instructions importantes pour l'installation/le montage**

L'installation/le montage doit être effectué(e) par un spécialiste qualifié pour les opérations concernées et dans le respect des prescriptions applicables.

**[bg] Важни указания във връзка с инсталацията/монтажа**

Инсталацията/монтажът трябва да се извършва от лицензиран за работите специалист в съответствие с приложимите разпоредби.

**[cs] Důležité pokyny k instalaci/montáži**

Instalaci/montáž musí při dodržení platných předpisů provést odborný pracovník s příslušným oprávněním pro tyto práce.

**[da] Vigtige anvisninger til installationen/monteringen**

Installationen/monteringen skal foretages af en godkendt installatør under overholdelse af de gældende forskrifter.

**[el] Σημαντικές υποδείξεις για την εγκατάσταση/συναρμολόγηση**

Η εγκατάσταση/συναρμολόγηση πρέπει να πραγματοποιείται από εξουσιοδοτημένο για τις εργασίες αυτές τεχνικό προσωπικό, το οποίο θα πρέπει να φροντίζει ώστε να τηρούνται οι ισχύουσες διατάξεις.

**[es] Indicaciones importantes para instalación/montaje**

La instalación/el montaje lo debe realizar personal especializado autorizado para los trabajos, respetando las prescripciones vigentes.

**[et] Olulised juhised paigaldamiseks/montaažiks**

Paigaldamist/montaaži tohib läbi viia selleks volitusi omav spetsialist, arvestades kehtivaid nõudeid.

**[fi] Belangrijke aanwijzingen betreffende de installatie/montage**

De installatie/montage moet worden uitgevoerd door een voor de werkzaamheden geautoriseerde installateur. Hij moet rekening houden met de geldende voorschriften.

**[fi] Tärkeitä asennus- ja kokoonpano-ohjeita**

Näihin töihin hyväksytyn ammattiasentajan pitää suorittaa asennus- ja kokoonpanotyöt voimassa olevien määräysten mukaisesti.

**[hu] Fontos tudnivalók az installáláshoz/szereléshez**

Az installálást/szerelést egy, a munkákra felhatalmazott szakembernek kell végeznie, az érvényes előírások figyelembevételével.

**[it] Avvertenze importanti per l'installazione/il montaggio**

L'installazione/il montaggio deve aver luogo ad opera di una ditta specializzata ed autorizzata in osservanza delle disposizioni vigenti.

**[he] מנישנעלוגאני מיתותעבתי ינסטלאציעיסטועיס/מאנטאזיעיסטועיס**

ינסטלאציע/מאנטאזיע ונדא גאנצוריעילדעס סאמזשאועיסטועיס דאשעבעזעלי קבאליגעיעזורי פערסאנאליס מיער, מוקמעדי גאנאפעסלס דאגעזיט.

**[it] Svarbios instaliavimo ir (arba) montavimo nuorodos**

Instaliuoti ir montuoti, laikantis galiojančių taisyklių, leidžiama kvalifikuotiems specialistams, kurie buvo įgalioti šiems darbams atlikti.

**[lv] Svarīgi norādījumi par iekārtas uzstādīšanu / montāžu**

Iekārtas uzstādīšanu/montāžu ir jāveic specializētām sertificētām speciālistam, ievērojot spēkā esošos noteikumus.

**[nl] Belangrijke aanwijzingen betreffende de installatie/montage**

De installatie/montage moet worden uitgevoerd door een voor de werkzaamheden geautoriseerde installateur rekening houdend met de geldende voorschriften.

**[no] Viktig informasjon om installasjon/montering**

Installasjonen/monteringen skal gjennomføres av autoriserte installatører, og gjeldende forskrifter skal følges.

**[pl] Ważne wskazówki dotyczące instalacji/montażu**

Instalacja/montaż muszą być wykonane przez uprawnionego do tego rodzaju prac specjalistę przy zachowaniu obowiązujących przepisów.

**[pt] Indicações importantes relativas à instalação/montagem**

A instalação/montagem deve ser efetuada por um técnico especializado com qualificações para estes trabalhos, tendo em atenção os regulamentos em vigor.

**[ro] Indicații importante privind instalarea/montajul**

Instalarea/montajul trebuie realizate de către un specialist autorizat pentru lucrările respective, respectându-se prescripțiile valabile.

**[ru] Важные указания по подключению/монтажу**

Подключение/монтаж должны выполнять специалисты, имеющие допуск к выполнению таких работ, при соблюдении действующих норм и правил.

**[sk] Dôležité pokyny týkajúce sa inštalácie/montáže**

Inštaláciu/montáž musí realizovať odborník s oprávnením na výkon týchto prác, pričom musí dodržiavať platné predpisy.

**[sl] Pomembni napotki za namestitvev/montažo**

Namestitev/montažo mora izvesti strokovnjak, pristojen za tovrstna dela, ob upošte vanju veljavnih predpisov.

**[sr] Važna uputstva za ugradnju i montažu**

Ugradnju i montažu moraju da obave samo stručna lica ovlašćena za izvođenje takvih radova koja će poštovati važeće propise.

**[sv] Viktiga anvisningar för installation/montering**

Installationen/monteringen måste utföras av en behörig och fackkunnig person enligt gällande föreskrifter.

**[tr] Kurulum/Montaj ile ilgili önemli uyarılar**

Kurulum/Montaj çalışmaları sadece yetkili bayiler tarafından aşağıda belirtilen talimatlar dikkate alınarak yapılmalıdır.

**[uk] Важливі вказівки щодо установки/монтажу**

Установку/монтаж мають здійснювати фахівці, що мають дозвіл на проведення цих робіт, із дотримання чинних приписів.

**[zh] 安装方面的重要提示**

必须由受到许可承担该项工作的专业人员遵照相关法规进行安装。

**[ar] ملاحظات هامة للتركيب/التجميع**

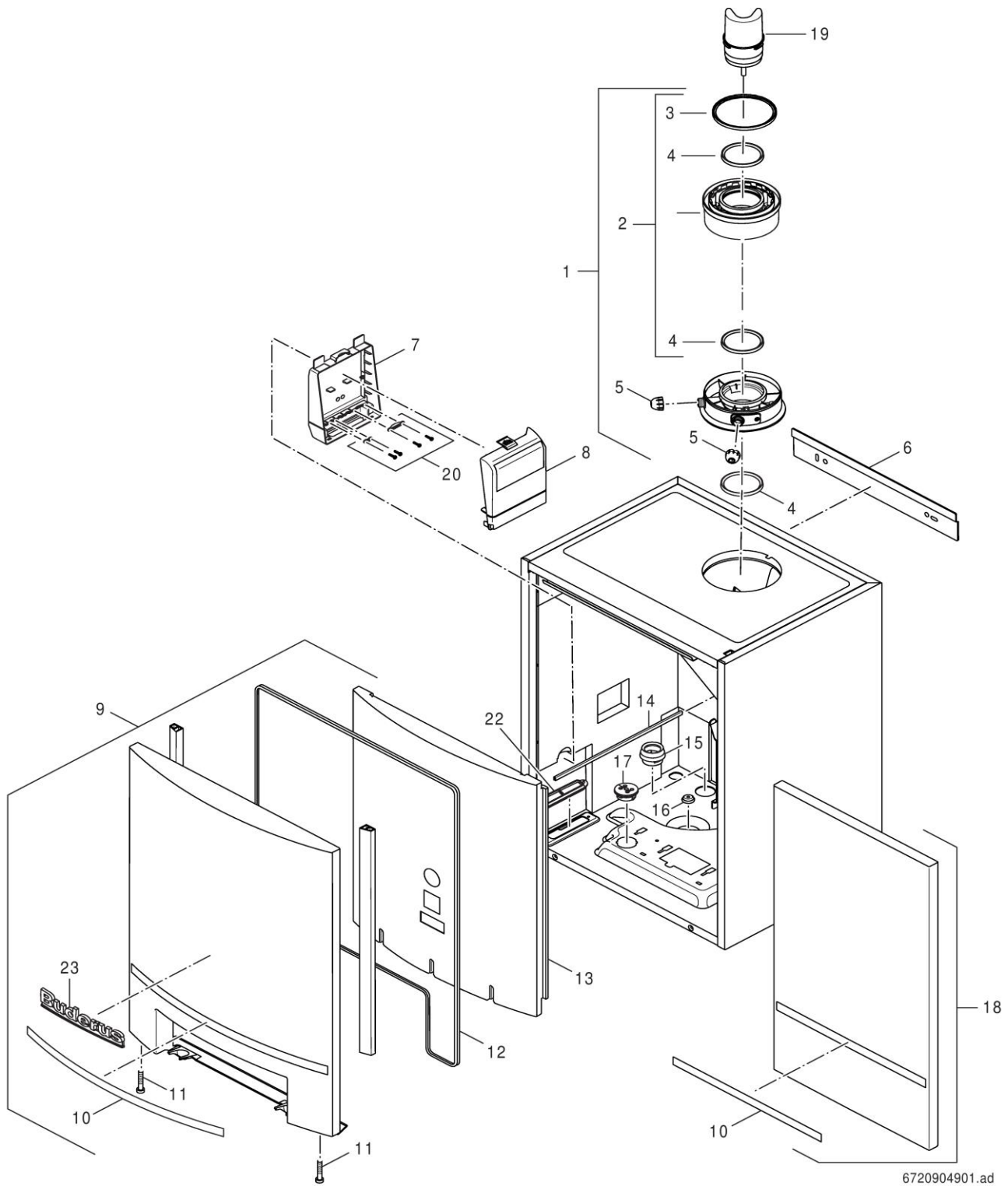
يجب أن يتم التركيب/التجميع من قبل متخصص مصرح له بالعمل، مع مراعاة اللوائح السارية.

**[fa] تذکرات مهم درباره نصب/مونتاژ**

نصب/مونتاژ باید توسط فردی حرفه ای که مجاز به انجام این کار است، و همچنین با توجه کامل به مقررات مربوطه انجام شود.

Ersatzteilliste  
Spare parts list

Liste des pièces de rechange  
Lista parti di ricambio



6720904901.ad

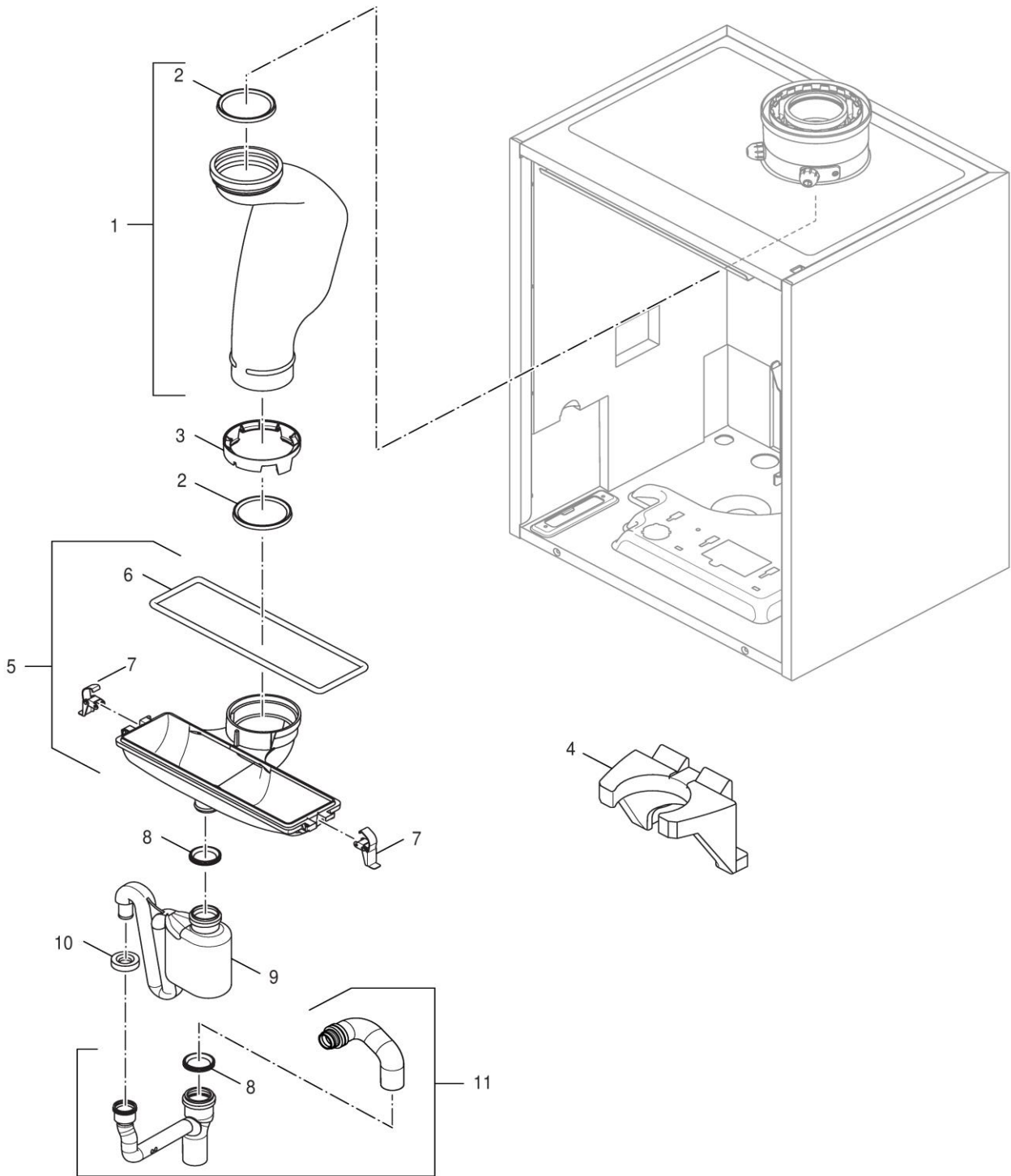
**1**  
Verkleidung  
Casing  
Habillage  
Mantello

**GB162 15-45kW V4**



Ersatzteilliste  
Spare parts list

Liste des pièces de rechange  
Lista parti di ricambio



6720904902.aa

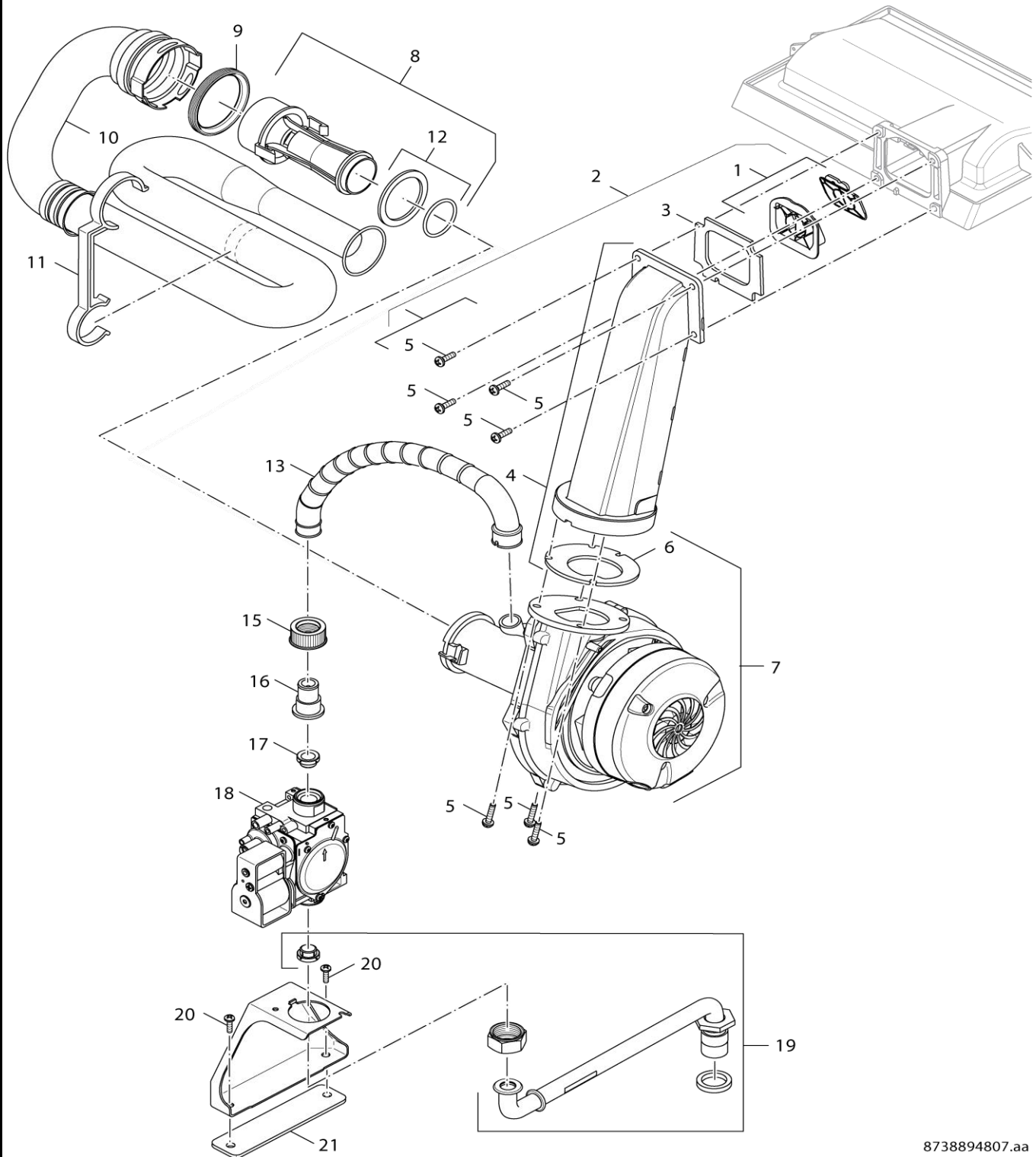
**2**  
Abgaseinheit  
Condensate drainage  
Evacuation de la condensat  
Condense uscita

**GB162 15-45kW V4**



Ersatzteilliste  
Spare parts list

Liste des pièces de rechange  
Lista parti di ricambio



8738894807.aa

**3**  
Gasarmatur  
Gas valve  
Bloc gaz  
Valvola del gas

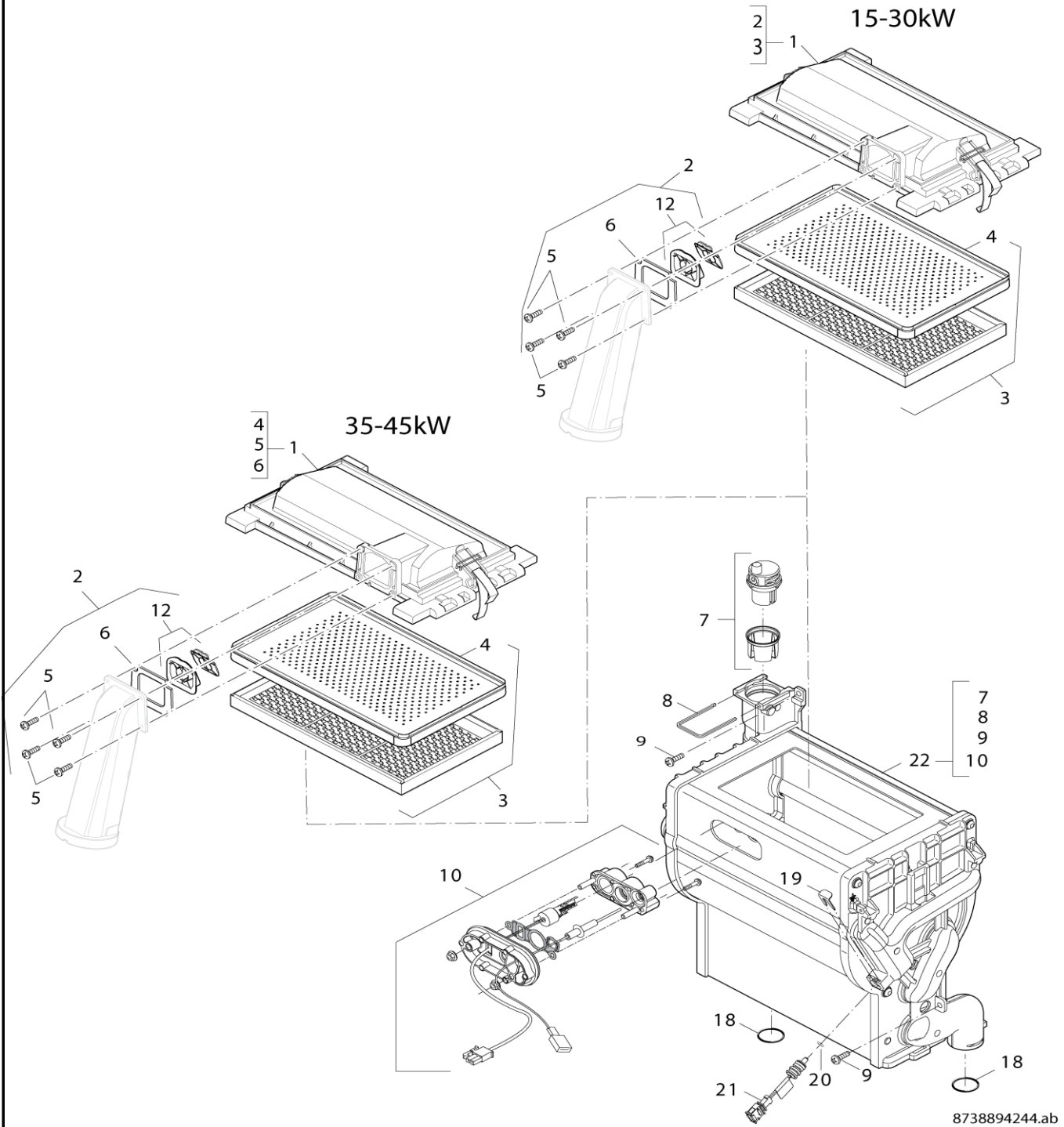
**GB162 15-45kW V4**





Ersatzteilliste  
Spare parts list

Liste des pièces de rechange  
Lista parti di ricambio



4

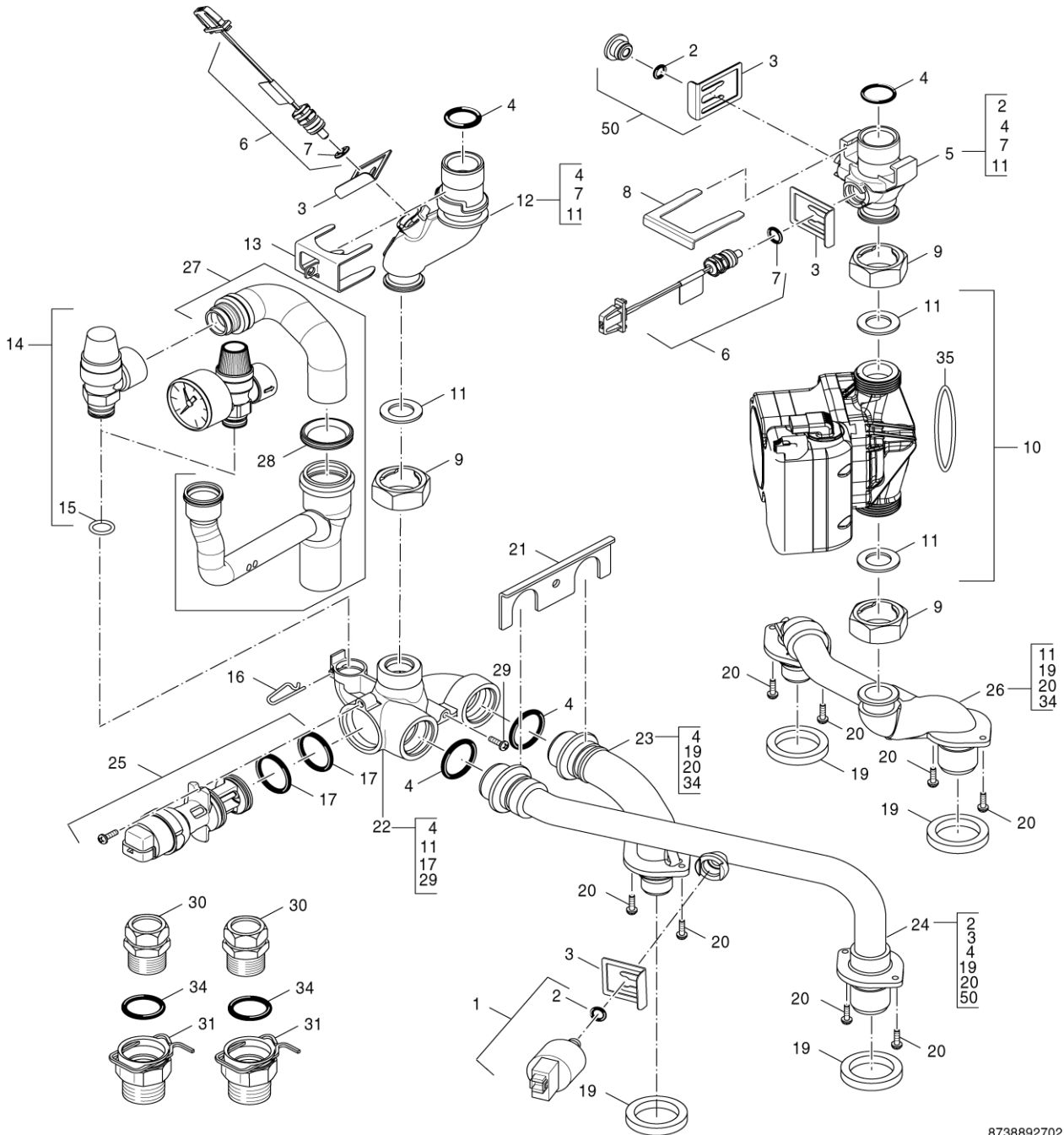
Brenner  
Burner  
Brûleur  
Bruciatore

GB162 15-45kW V4



Ersatzteilliste  
Spare parts list

Liste des pièces de rechange  
Lista parti di ricambio



8738892702.ad

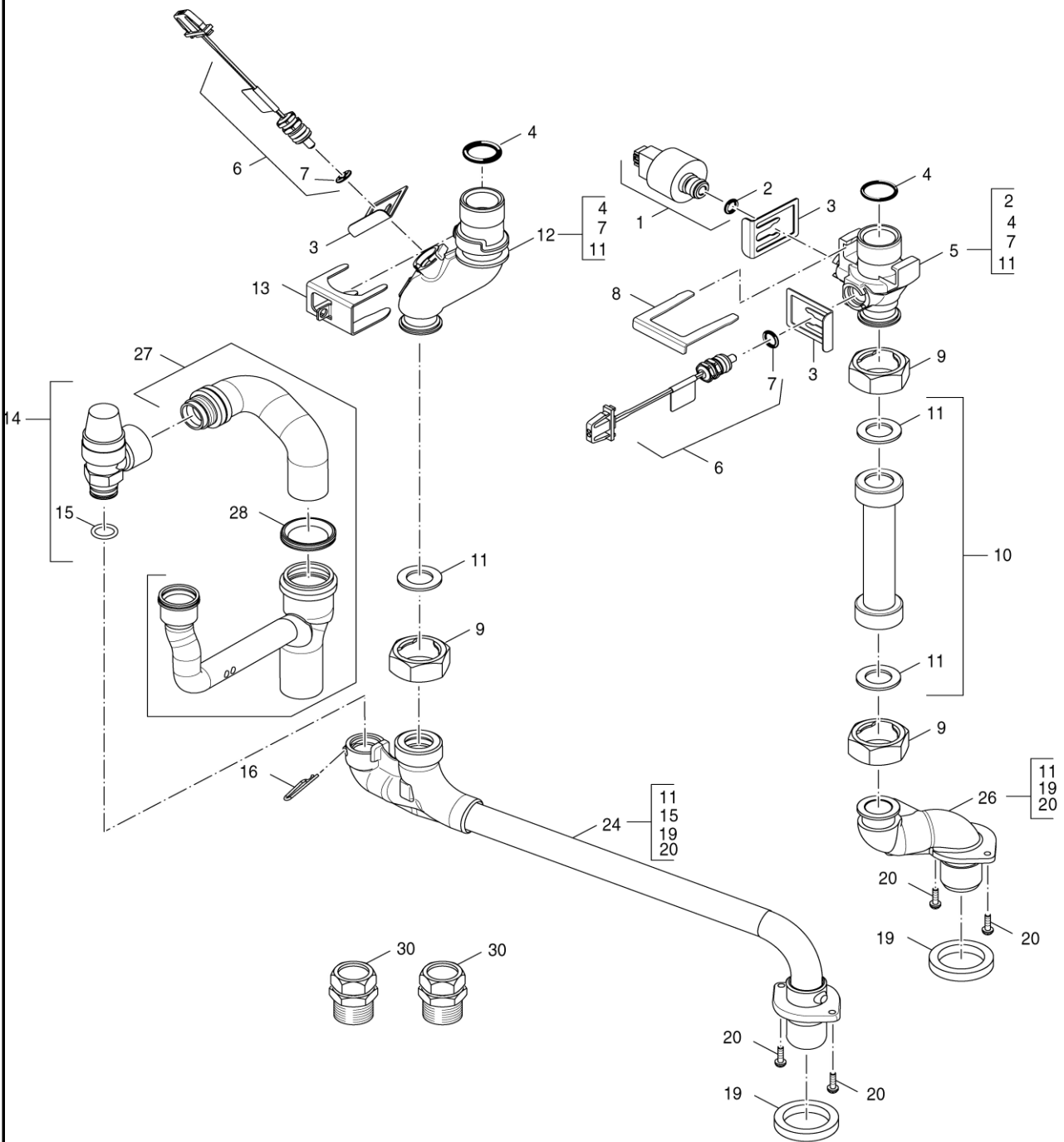
**5**  
**A**  
Hydraulik  
Hydraulics  
Hydraulique  
Idraulica

**GB162 15-45kW V4**



Ersatzteilliste  
Spare parts list

Liste des pièces de rechange  
Lista parti di ricambio



6720906814.ab

**5**  
Hydraulik  
Hydraulics  
Hydraulique  
Idraulica

**GB162 15-45kW V4**



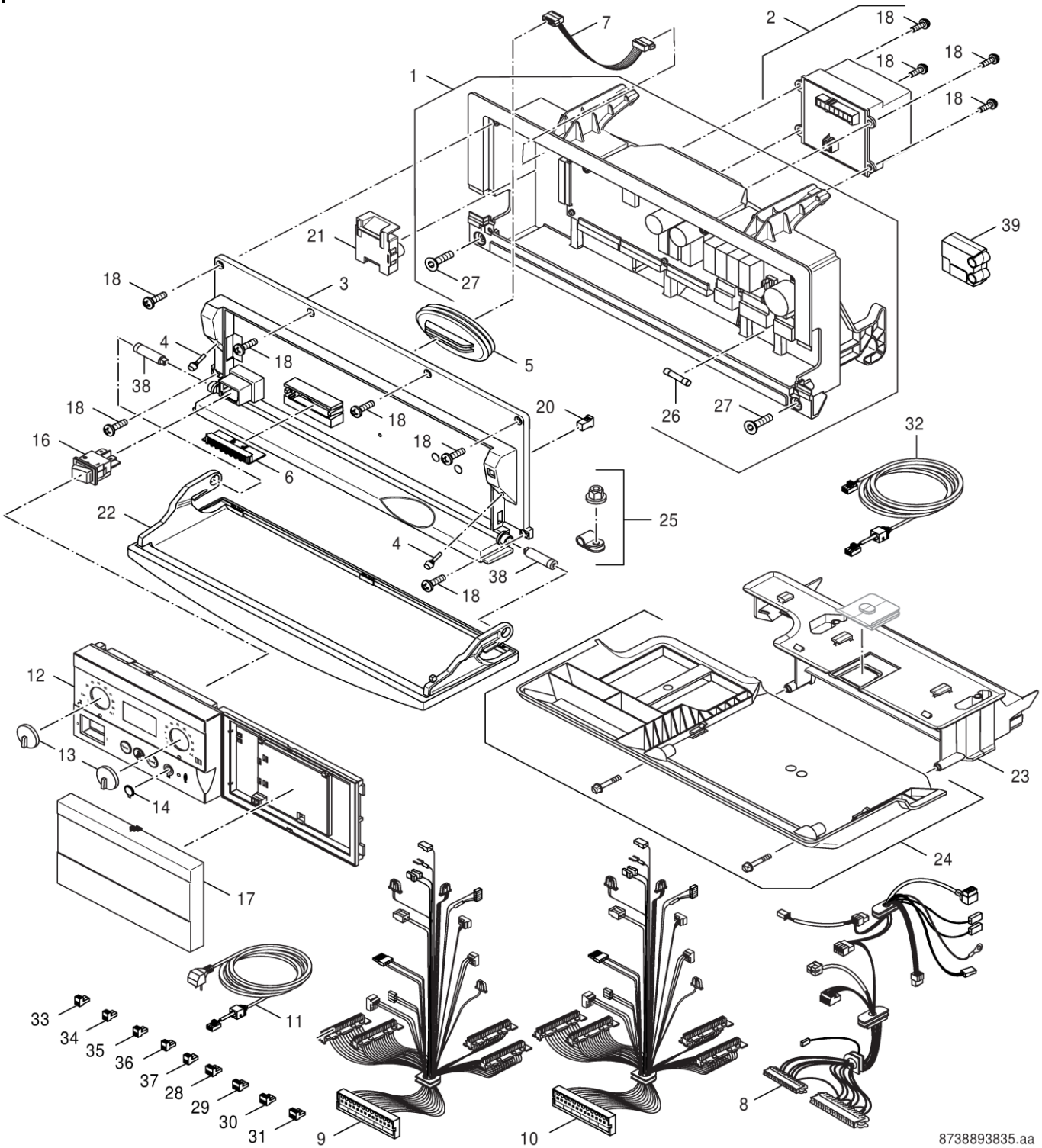






Ersatzteilliste  
Spare parts list

Liste des pièces de rechange  
Lista parti di ricambio



8738893835.aa

7 Bedienfeld  
User interface  
Tableau de commande  
Pannello di comando

**GB162 15-45kW V4**



**Übersetzungsliste**  
**List of translations**

**Liste des traductions**  
**Traduzione delle descrizioni**

Pos	Description	Denomination	Descrizione
<b>1</b>	<b>Element of construction</b>	<b>Groupe de construction</b>	<b>Gruppo di costruzione</b>
1	Flue-gas adapter	Raccordement fumisterie	Raccordo caldaia
2	Adapter conc.	Adaptateur raccord. chaud. 125-80	Adattatore collegamento caldaia 125-80
3	Shaped seal DN125	Joint à lèvres DN125	Guarn. anello + spig. tenuta DN125
4	Shaped seal DN 80	Joint à lèvres DN 80mm	Guarn. ad anello con spigolo tenuta DN8
5	Drainplug (2x)	Bouchon (2x)	Tappo di chiusura (2x)
6	Wallmounting bracket	Support mural	Supporto a parete
7	Module bin	Réservoir modules	Contenitore moduli
8	Module cover	Capuchon module	Calotta moduli
9	Door	PANNEAU AVANT GB162-45 KW	Pannello anteriore motore
10	Trim	Baguette décorative	Listello decorativo
11	Screw M5 (2x)	Vis M5 (2x)	Vite M5 (2x)
12	Seal Door	Joint	Guarnizione
13	Isolation door	Isolation panneau avant	Isolamento pannello anteriore
14	Side heat exchanger	Rail de guidage échangeur thermique	Rotaia di guida scambiatore di calore
15	Sealing bush (set)	Passe cable	Passaggio tubi/set passaggio tubi
16	Measuring nipple cap (set)	Bouchon plein a visser	Set tappo di chiusura
17	Cable bush (5x)	Passe cable (5x)	Passaggio cavi (5x)
18	Door	Couvercle avant Boiler	Parete anteriore Boiler
19	Damper Helmholz	Helmholtz-Resonator	Helmholtz-Resonator
20	Coupling	Élément de couplage	Elemento d'accoppiamento
22	Cap modulation connection	Capuchon de raccordement	Tappo di collegamento
23	Logo Buderus	Marquage Buderus 3D	Targhetta Buderus
<b>2</b>	<b>Element of construction</b>	<b>Groupe de construction</b>	<b>Gruppo di costruzione</b>
1	Exhaust pipe	Tuyau des fumées	Tubo fumi
2	Shaped seal DN 80	Joint à lèvres DN 80mm	Guarn. ad anello con spigolo tenuta DN8
3	Ring condensate collector	Torique capacité de réserve	Ring collettore condensa
4	holder flow channel	Support écoulement des fumées	Sostegno dello scarico dei fumi
5	Condensate collector	Capacité de réserve	Collettore condensa
6	Sealing condensate collector	Joint collecteur condensats15/25kw GB202	Guarnizione collettore condensa 15/25kW
7	Fastener (2x)	Clips bruleur (2x)	Fermo di sicurezza (2x)
8	Seal condensate trap (5x)	Joint tube syphon (5x)	Anello di tenuta del tubo per cond. (5x)
9	Syphon	SIPHON	Sifone
10	Sealing (5x)	Joint DN 18 (5x)	Guarn. anello con spig. di ten. DN18(5x)
11	Drainpipe Syphon	Tuyau d'écoulement GB202	Scarico del tubo
<b>3</b>	<b>Element of construction</b>	<b>Groupe de construction</b>	<b>Gruppo di costruzione</b>
1	Valve complete gas air distribution	Kit clapet anti retour	Inserito della valvola
2	Repunch klap	Clapet anti-retour	Valvola unidirezionale
3	Sealing burner/gasairsupply (5x)	Joint brûleur/El. comb. (5x)	Guarnizione bruciatore/Pz. racc. (5x)
4	Connection fan/burner	Racc.st. Ventilateur/Brûleur	St di racc. Ventilatore/Bruciatore
5	Screw M5x16 (10x)	Vis M5x16 (10x)	Vite M5x16 (10x)
6	Sealing fan	Joint ventilateur	Guarnizione ventilatore
7	Fan	Ventilateur GB162 V3	Ventilatore
8	Venturi 15kW	Injecteur d'air G20 et G25,15kW compl.	Venturi 15mm G20/G25/G31
8	Venturi	Injecteur d'air G20 et G25	Venturi 20,5mm G20/G25/G31
8	Venturi 423.173A	Venturi 26,85mm G20/G25/G31	Venturi 26,85mm G20/G25/G31
9	Sealing 50mm (5x)	Joint tuyau d'asp.d'air 50mm (5x)	Guarnizione 50mm (5x)
10	Fan pipe	Tuyau d'aspiration ventilateur	Tubo di aspirazione del ventilatore
11	Clip suctionpipe	Suspension tuyau d'aspiration ventilat.	Supp. tubo aspirazione del ventilatore
12	Sealing set (2x5x)	Lot de joints plats (2x5x)	Set guarn.piatte l'ugello dell'aria(2x5x)
13	Gas line	Conduite de gaz	Tubazione del gas
15	Nut	Écrou	Dado
16	Gas nozzle 15kW (G20)	Coussinet limiteur 15kW (G20)	Ugello del gas 15kW (G20)
16	Nozzle 25/35kW (G20)	Gigleur Gaz 25/35kW (G20)	Ugello del gas 25/35kW (G20)
16	Nozzle 45kW (G20)	coussinet limiteur (G20)	ugello gas 45kW (G20)
16	Nozzle 15kW G25	Injecteur G20/G25 GB 162-15 V3	ugello gas 15kW (G25)
16	Nozzle 25/35kW (G25)	Injecteur 25/35kW (G25)	Ugello del gas 25/35kW (G25)

**Übersetzungsliste**  
**List of translations**

**Liste des traductions**  
**Traduzione delle descrizioni**

Pos	Description	Denomination	Descrizione
-----	-------------	--------------	-------------

16	Nozzle 45kW (G25)	Injecteur G20/G25 GB 162-45 V3	ugello gas 45kW (G25)
17	Seal gasvalve 20,5x15x10/4,5 (10x)	Joint 20,5x15x10/4,5 (10x)	Guarnizione 20,5x15x10/4,5 (10x)
18	Gasvalve and seal	bloc gaz GB 162- 15/45 V3	Gruppo gas
19	Gas line	Conduite de gaz	Tubazione del gas
20	Screw (10x)	Vis (10x)	Vite (10x)
21	Seal (10x)	Joint (10x)	Guarnizione (10x)
	3P/G31-Conversionset Topline15 V3	Kit propane LPG 3P GB162 15KW V3	Set trasform. a GPL 3P GB162 15KW V3
	LPG Conversion Kit GB162 25kW V3	Kit propane LPG 3P GB162 25KW V3	Set trasform. a GPL 3P GB162 25KW V3
	3P/G31-Conversionset Topline 35 V3	Kit propane LPG 3P GB162 35KW V3	Set trasform. a GPL 3P GB162 35KW V3
	LPG Conversion Kit GB162 45KW V3	Kit conv 3P G31 GB162 45KW V3	Kit di conversione GB162 45KW V3
<b>4</b>	<b>Element of construction</b>	<b>Groupe de construction</b>	<b>Gruppo di costruzione</b>
1	Burnerhousing 35-45kW	Corps du brûleur 35/45 kW	Cuffia del bruciatore 35/45 kW
1	Burner kit B3 14-15 kW	Set brûleur B3 14-15 kW	Set Bruciatore B3 14-15 kW
1	Burner kit B3 24-30 kW	Set brûleur 25-30kW	Burner kit B3 24-30 kW
2	Repunch klap	Clapet anti-retour	Valvola unidirezionale
3	Burner 15kW	Brûleur 15kW	Bruciatore 15kW
3	Burner 25kW	Brûleur 25kW+joint et diffuseur air	Bruciatore 25kW
3	Burner 35-45kW	Bruleur 35/45kw	Bruciatore 35/45kW
4	Gas-air distributor with sealing 15-25kW	Joint 15/25kW	Guarnizione 15/25kW
4	Gas-air distributor with sealing 35-45kW	Joint 35/45kW avec diffuseur air	Guarnizione 35/45kW
5	Screw M5x16 (10x)	Vis M5x16 (10x)	Vite M5x16 (10x)
6	Sealing burner/gasairsupply (5x)	Joint brûleur/El. comb. (5x)	Guarnizione bruciatore/Pz. racc. (5x)
7	Automatic air vent	Purgeur automatique	Disaeratore automatico
8	Clip	Clip de maintien 220,054a	Clip di fissaggio (220.054A)
9	Screw 6,3x19 (10x)	Vis 6,3x19 (10x)	Vite 6,3x19 (10x)
10	Glow ignitor/Ion.electrode set 15-45 kW	Ens electrode allum ionis. 15-45 kW	Set vetro spia elettrodi 15-45 kW
12	Valve complete gas air distribution	Kit clapet anti retour	Inserto della valvola
18	O-ring 3,53x29,74 (10x)	Joint torique 3,53x29,74 (10x)	O-ring 3,53x29,74 (10x)
19	Clip	Clip de maintien	Clip di fissaggio
20	O-ring 9,19x2,62 (10x)	Joint torique 9,19x2,62 (10x)	O-ring 9,19x2,62 (10x)
21	Safety sensor	Sonde ntc complete (611248a)	Sonda NTC compl. (611 248A)
22	Heat Exchanger 15-30kW	Corps chauff. 15-30kW	Scambiatore di calore 15-30kW
22	Heat exchanger 45kW	Corps de chauffe GB 202 35-45kw	Scambiatore di calore 34-45kW
<b>5A</b>	<b>Element of construction</b>	<b>Groupe de construction</b>	<b>Gruppo di costruzione</b>
1	Disc. pressure sensor 4bar	Capteur pression cclipse 4bar	Manometro TYPE 505.99023 4bar
2	O-ring 9.92x2.62 (10x)	Joint torique 9,92x2,62 (10x)	O-ring 9,92x2,62 (10x)
3	Clip	Clip	Clip
4	O-ring 3,53x29,74 (10x)	Joint torique 3,53x29,74 (10x)	O-ring 3,53x29,74 (10x)
5	Return pipe	Tuyau retour	Tubo di ritorno
6	Sensor	Sonde depart retour	Sonda di ritorno anteriore
7	O-ring 9,19x2,62 (10x)	Joint torique 9,19x2,62 (10x)	O-ring 9,19x2,62 (10x)
8	Clip heatexchanger return	Fiche à ressort échangeur therm. retour	Molla ad innesto ritorno scamb. di cal.
9	Nut	Ecrou raccord	Dado di raccordo
10	Pump 2W PWM	Pompe 2w pwm (15/25/35 kw) (>3,6%) GB202	Pompa 2W PWM (>3,6%)
11	Sealing (10x)	Joint 1" fibre (10x)	Guarnizione 1" (10x)
12	Supply pipe	Tuyau de départ	Tubo di mandata
13	Clip heat exchanger (2x)	Bride échangeur thermique (2x)	Clip di fissaggio scambiatore calore(2x)
14	Safety valve + manometer	Soupape securite avec manometre	Valvola di sicurezza
14	Safety valve	Groupe de securite 3 bar	Valvola sicurezza 3bar colleg a spina
15	O-ring (5 pc)	Joint torique 16x2 (5x)	Anello di tenuta 16x2 (5x).
16	Clip (5x)	Epingle avec ressort (5x)	Molla ad innesto (5x)
17	O-ring 3-way valve	Kit joint torique vanne 3 voies	Set o-ring valvola a tre vie
19	Sealing (5x)	Joint (5x)	Guarnizione (5x)
20	Screw M5x12 (10x)	Vis M5x12 (10x)	Vite M5x12 (10x)
21	Clip 3 way-valve	Fiche à ressort vanne 3 voies	Molla ad innesto valvola a tre vie
22	Body 3-way valve	BOITIER VANNE 3 VOIES	Involucro
23	Supply pipe sanitary	Tuyau ECS	Tubo sanitario

**Übersetzungsliste**  
**List of translations**

**Liste des traductions**  
**Traduzione delle descrizioni**

Pos	Description	Denomination	Descrizione
24	pipe supply CH kit	Tuyau départ chauffage	Tubo di mandata riscaldamento
25	3-way valve (15-45kW)	Vannes à 3 voies (15-45kW)	Valvola a 3 vie (15-45kW)
26	Return pipe CH boiler	Tube retour	Tubo di ritorno
27	Drainpipe Syphon	Tuyau d'écoulement GB202	Scarico del tubo

28	Seal condensate trap (5x)	Joint tube syphon (5x)	Anello di tenuta del tubo per cond. (5x)
29	Screw M5x16 (5x)	Vis M5x16 (5x)	Vite M5x16 (5x)
30	Connection nipple	Tubul racc cplet chau	Raccordo
31	Fitting G3/4	Fitting G3/4"	Fitting G3/4"
34	O-ring 21.82x3.53 (10x)	Kit joint torique 21,82x3,53 (10x)	O-ring 21,82x3,53 (10x)
35	O-ring Askoll (5x)	Joint torique Askoll (5x)	Anello di tenuta Askoll (5x)
50	Plug	Bouchon	Tappo
	Plug	Bouchon	Tappo
<b>5B</b>	<b>Element of construction</b>	<b>Groupe de construction</b>	<b>Gruppo di costruzione</b>
1	Disc. pressure sensor 4bar	Capteur pression cclipse 4bar	Manometro TYPE 505.99023 4bar
2	O-ring 9.92x2.62 (10x)	Joint torique 9,92x2,62 (10x)	O-ring 9,92x2,62 (10x)
3	Clip	Clip	Clip
4	O-ring 3,53x29,74 (10x)	Joint torique 3,53x29,74 (10x)	O-ring 3,53x29,74 (10x)
5	Return pipe	Tuyau retour	Tubo di ritorno
6	Sensor	Sonde depart retour	Sonda di ritorno anteriore
7	O-ring 9,19x2,62 (10x)	Joint torique 9,19x2,62 (10x)	O-ring 9,19x2,62 (10x)
8	Clip heatexchanger return	Fiche à ressort échangeur therm. retour	Molla ad innesto ritorno scamb. di cal.
9	Nut	Ecrou raccord	Dado di raccordo
10	Filler	Élément intermédiaire	Raccordo intermedio
11	Sealing (10x)	Joint 1" fibre (10x)	Guarnizione 1" (10x)
12	Supply pipe	Tuyau de départ	Tubo di mandata
13	Clip heat exchanger (2x)	Bride échangeur thermique (2x)	Clip di fissaggio scambiatore calore(2x)
14	Safety valve 4bar	Soupape de sécurité 4bar	Valvola di sicurezza 4bar
15	O-ring (5 pc)	Joint torique 16x2 (5x)	Anello di tenuta 16x2 (5x).
16	Clip (5x)	Epingle avec ressort (5x)	Molla ad innesto (5x)
19	Sealing (5x)	Joint (5x)	Guarnizione (5x)
20	Screw M5x12 (10x)	Vis M5x12 (10x)	Vite M5x12 (10x)
24	Supply pipe	Tuyau départ	Tubo di mandata
26	Return pipe CH	Retour tuyau chauffage	Tubo di ritorno riscaldamento
27	Drainpipe Syphon	Tuyau d'écoulement GB202	Scarico del tubo
28	Seal condensate trap (5x)	Joint tube syphon (5x)	Anello di tenuta del tubo per cond. (5x)
30	Connection nipple	Tubul racc cplet chau	Raccordo
<b>6</b>	<b>Element of construction</b>	<b>Groupe de construction</b>	<b>Gruppo di costruzione</b>
1	Pump sanitary	Circulateur	Pompa
2	Sealing (10x)	Joint 1" fibre (10x)	Guarnizione 1" (10x)
3	Nut	Ecrou raccord	Dado di raccordo
4	Clip	Clip	Graffa
5	Coldwater pipe	Tube	Tubo
7	O-ring 13.87x3.53 (10x)	Joint torique 13.87x3.53 (10x)	Anello di tenuta 13.87x3.53 (10x)
8	Clip (5x)	Epingle avec ressort (5x)	Molla ad innesto (5x)
9	Supply pipe sanitary/pump	Tuyau de départ	Tubazione di mandata
10	Pipe boiler sensor	Douille	Pozzetto ad immersione
13	DHW sensor	Capteur	Sensore
14	Filter	Filtre	Filtro
15	Nipple	Mamelon simple	Nipples
16	Clip (5x)	Clips ressort (5x)	Spinotto (5x)
17	Temperature sensor	Sonde de température	Sonda di temperatura
18	O-ring 9.25x1.78 (10x)	Joint torique 9,25 x 1,78 (10x)	Anello di tenuta 9,25x1,78 (10x)
19	Fill and drain cock	VANNE REMPLISSAGE ET VIDANGE	Rubinetti di carico e scarico
20	Adjusting foot (2x)	Entretoise (2x)	Distanziale (2x)
21	Plate heat exchanger	Echangeur de chaleur	Scambiatore di calore
22	O-ring 25.08x8 (10x)	Joint torique 25.08x8 (10x)	Anello di tenuta 25.08x8 (10x)
23	supply pipe plateheatexchanger	Tube départ	Tubo di mandata

**Übersetzungsliste**  
**List of translations**

**Liste des traductions**  
**Traduzione delle descrizioni**

Pos	Description	Denomination	Descrizione
24	O-ring 21.82x3.53 (10x)	Kit joint torique 21,82x3,53 (10x)	O-ring 21,82x3,53 (10x)
25	Hotwater pipe sanitary	Tube	Tubo
27	Clip (5x)	Clip (5x)	Graffa (5x)
28	Return pipe	Tube retour	Tubo di ritorno
29	Supply pipe	Tube départ	Tubo di mandata
30	Boiler	Ballon	Bollitore ad accumulo
31	Clip boiler	Clip	Graffa
32	DHW temperature sensor	Sonde temperature eau chaude	Sonda di temp.dell'acqua calda sanitaria













Bosch Thermotechnik GmbH  
Sophienstr. 30-32  
D-35576 Wetzlar / Germany

**Buderus**