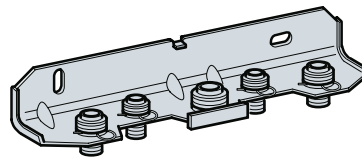
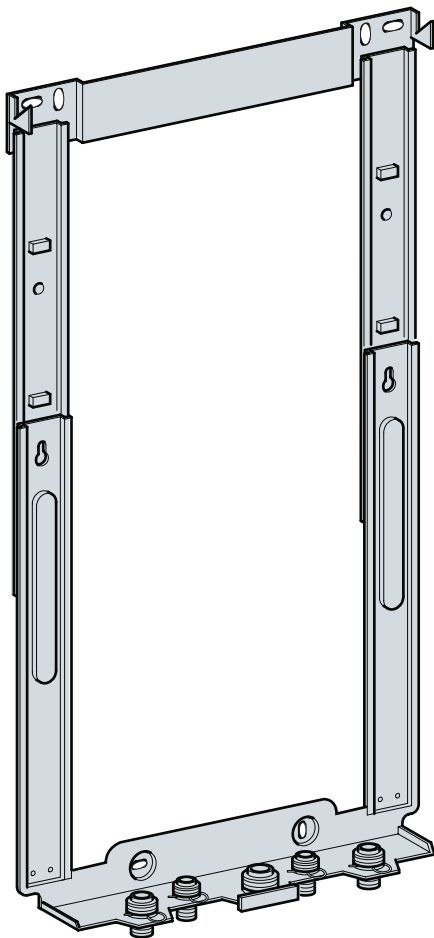


Montageanweisung

Anschlußgruppe

Logamax plus GB112-11/19 und
Logamax U112/U114/U122/U124



Brüderer

Wichtige allgemeine Anwendungshinweise

Das technische Gerät nur bestimmungsgemäß und unter Beachtung der Bedienungsanleitung einsetzen. Wartung und Reparatur nur durch autorisierte Fachkräfte.

Das technische Gerät nur in den Kombinationen und mit dem Zubehör und den Ersatzteilen betreiben, die in der Bedienungsanleitung angegeben sind. Andere Kombinationen, Zubehör und Verschleißteile nur dann verwenden, wenn diese ausdrücklich für die vorgesehene Anwendung bestimmt sind und Leistungsmerkmale sowie Sicherheitsanforderungen nicht beeinträchtigen.

Technische Änderungen vorbehalten!

Durch stetige Weiterentwicklungen können Abbildungen, Funktionsschritte und technische Daten geringfügig abweichen.

1	Lieferumfang	4
1.1	Montageanschlußplatte U-MA	4
1.2	Montagerahmen für Logamax plus GB112-11/19 und Logamax U122-11 / U124-11	4
1.3	Montagerahmen für Logamax U112-19/U122-20/24 / U114-19/U124-20/24	4
1.4	Zubehör für Überputzmontage	5
1.5	Zubehör für Unterputzmontage	6
1.6	Zubehör bei Montage des Logamax plus GB112-11/19 und Logamax U122/U124	6
2	Montage	7
2.1	Montagerahmen für Logamax plus GB112-11/19 und Logamax U112/U122/U114/U124	7
2.2	Gas, Heizung, Warmwasser	7
2.3	Kurzschlußleitung.	8
2.4	Trichtersiphon.	8
2.5	Adapterset für VC/VCW AV	9

1 Lieferumfang

1.1 Montageanschlußplatte U-MA

- Pos. 1: 2 Distanzstücke für Heizung ($\frac{3}{4}$ " Überwurfmutter, $\frac{3}{4}$ " Außengewinde)
 Pos. 2: 2 Messingnippel für $\frac{3}{4}$ " für Heizung
 Pos. 3: 1 Grundblech
 Pos. 4: 2 Haltespangen für Nippel $\frac{3}{4}$ " Heizung
 Pos. 5: 2 Haltespangen für Nippel $\frac{1}{2}$ " Warmwasser
 Pos. 6: 1 Haltespange für Nippel Gas
 Pos. 7: 2 Messingnippel $\frac{1}{2}$ " für Warmwasser
 Pos. 8: 1 Nippel Gas 1" auf $\frac{3}{4}$ "
 1 Nippel Gas 1" auf $\frac{1}{2}$ "
 Pos. 9: 1 Halteblech für Gasnippel
 Pos. 10: 2 Schrauben für Befestigung des Halteblechs

- 2 Dichtungen $\frac{3}{4}$ " für Distanzstück
 2 Wanddübel
 2 Unterlegscheiben
 2 Dübelschrauben
 1 Montageanweisung Anschlußgruppe
 5 Dichtungen (1 Gas 1", 2 Heizung $\frac{3}{4}$ ", 2 Warmwasser $\frac{1}{2}$ ") sind dem Gerät beigegefügt.

1.2 Montagerahmen für Logamax plus GB112-11/19 und Logamax U122-11 / U124-11

- Pos. 11: Rahmenoberteil
 Pos. 12: Rahmenunterteil mit integrierter und montierter Montageanschlußplatte, zusätzlich 8 Abstandshalter

	A	B
	Logamax U122-11 U124-11	Logamax plus GB112-11/19
L	680 mm	840 mm

Tab. 1 Maße für Rahmenober- und -unterteil

1.3 Montagerahmen für Logamax U112-19/U122-20/24 / U114-19/ U124-20/24

Legende

- Pos. 1: Rahmenoberteil
 Pos. 2: Rahmenunterteil mit integrierter und montierter Montageanschlußplatte

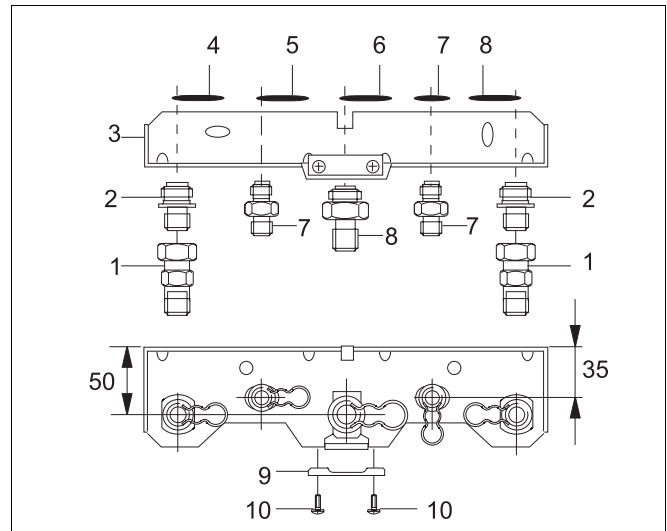


Abb. 1 Montageanschlußplatte U-MA

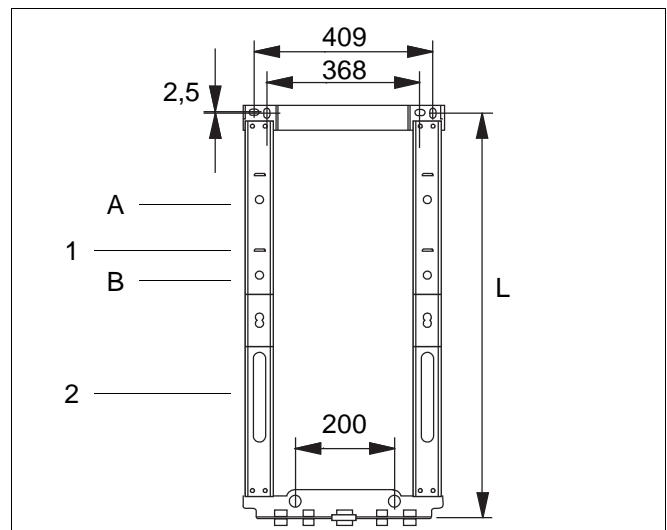


Abb. 2 Montagerahmen 11/19

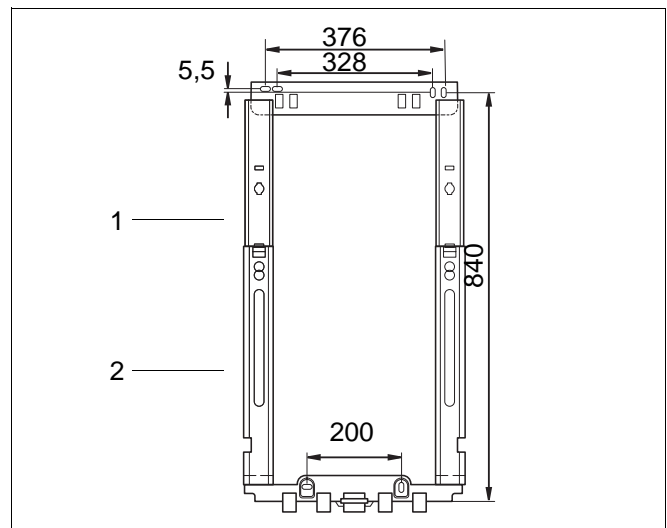


Abb. 3 Montagerahmen 19/20/24

1.4 Zubehör für Überputzmontage

Liefereinheit Gas GA (Abb. 4):

Pos. 3: 1 Gashahn Durchgangsform, 1/2"

Liefereinheit Heizung HA (Abb. 4):

Legende

Pos. 1: 2 Wartungshähne 3/4" Durchgangsform

Liefereinheit Warmwasser

(nur für Logamax U112-19K/U122-24K und Logamax U114-19K/U124-20K/24K) (Abb. 4):

Pos. 2: 1 Distanzstück (Überwurfmutter 1/2" und Innengewinde 1/2")

Pos. 4: 1 Absperrhahn Durchgangsform (Überwurfmutter 1/2" und Innengewinde 1/2")

2 Dichtungen 1/2"

Liefereinheit Trichtersiphon U-TA (Abb. 5):

Legende

Pos. 1: 1 Ablaufleitung (Außengewinde 3/4", einschraubbar in Sicherheitsventil

Pos. 2: 1 Siphon (Grundteil, Trichtereinlauf)

Pos. 3: 1 Mutter für R1, mit Gummidichtung

1 Dichtung 3/4"

1 Rosette (nicht benötigt)

Liefereinheit Adapterset für VC/VCW AV (Abb. 6):

Legende

Pos. 1: 2 heizungsseitige Adapterbögen mit Überwurfmutter 3/4"

Pos. 2: 1 Klemmringverschraubung Ø 15 x 1/2" konisch

Pos. 3: 1 Übergangsstück Gas Ø 15 x G1

1 Dichtung 1"

2 Dichtungen 3/4"

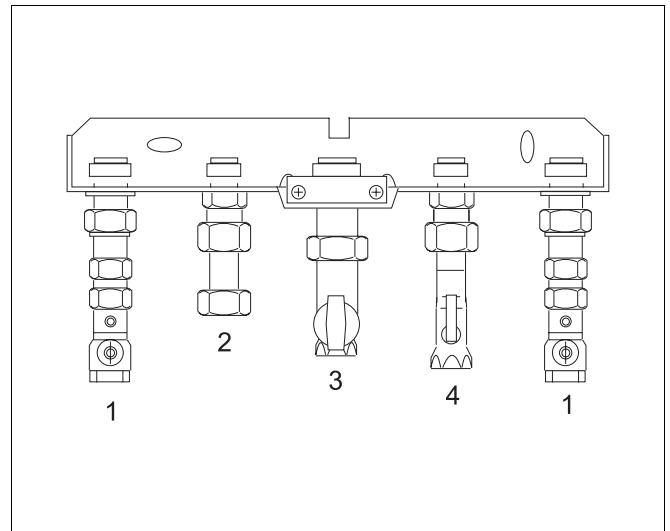


Abb. 4 Zubehör für die Überputzmontage

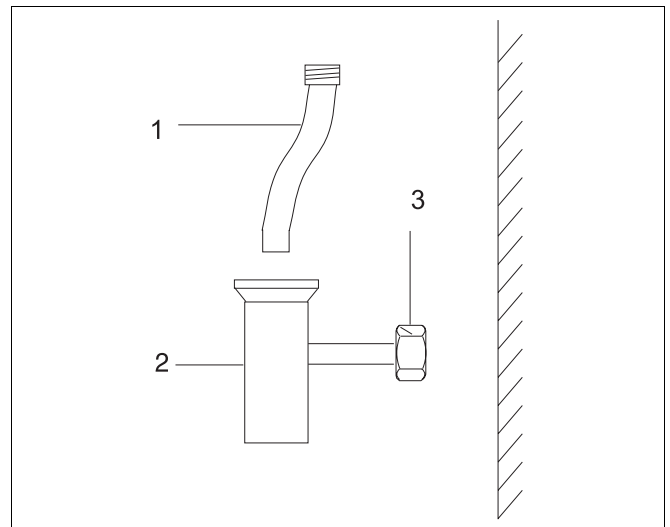


Abb. 5 Trichtersiphon

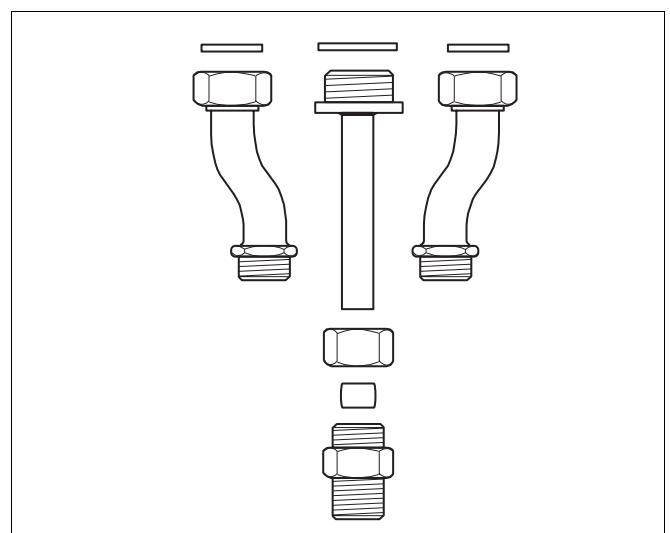


Abb. 6 Adapterset für VC/VCW AV

1.5 Zubehör für Unterputzmontage

Liefereinheit Gas GU (Abb. 7):

Legende

- Pos. 5: Rosette, 1/2"1
Pos. 6: Gashahn Eckform, 1/2"

Liefereinheit Heizung HU (Abb. 7):

Legende

- Pos. 1: 2 Wartungshähne Heizung, Eckform 3/4"
Pos. 2: 2 Rosetten 3/4"

Liefereinheit Warmwasser (nur für Logamax U112-19K/U122-24K und LogamaxU114-19K/U124-20K/24K) (Abb. 7):

Legende

- Pos. 4: 1 Kniesauger 1/2", (Grundteil, Überwurfmutter 1/2", Unterlegscheibe, Gummidichtung, Klemmring)
Pos. 7: 1 Eckventil 1/2" (Grundteil, Überwurfmutter 1/2", Unterlegscheibe, Gummidichtung, Klemmring)
Pos. 3: 2 Rosetten 1/2"
Pos. 8: 2 Kupferrohre Durchmesser 12 mm
Pos. 9: 2 Überwurfmuttern 1/2"

2 Dichtungen 1/2"

Liefereinheit Trichtersiphon U-TA (Abb. 8)

Legende

- Pos. 1: 1 Ablaufleitung (Außengewinde 3/4", einschraubbar in Sicherheitsventil)
Pos. 2: 1 Siphon (Grundteil, Trichtereinlauf)
Pos. 3: 1 Mutter für R1, mit Gummidichtung
Pos. 4: 1 Rosette

- 1 Dichtungen 1/2"

1.6 Zubehör bei Montage des Logamax plus GB112-11/19 und Logamax U122/U124 (ohne externen Speicher-Wasserwärmer)

Liefereinheit Kurzschlußleitung U-KS11 (Abb. 9):

Legende

- 1 Kurzschlußleitung mit Überwurfmutter 1/2"
2 Dichtungen 3/4"

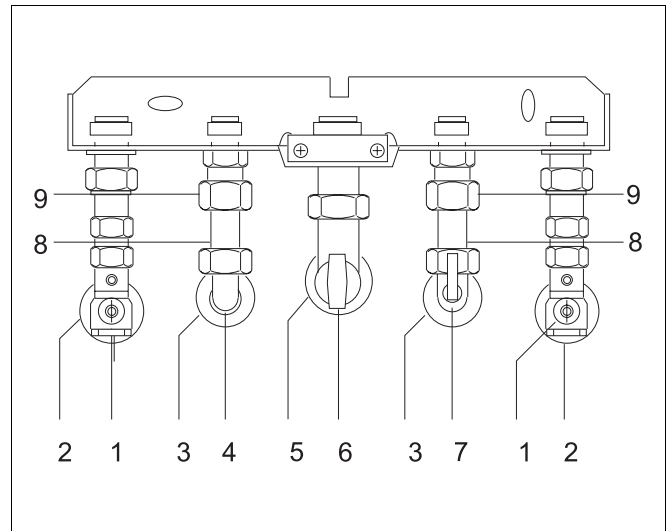


Abb. 7 Zubehör für Unterputzmontage

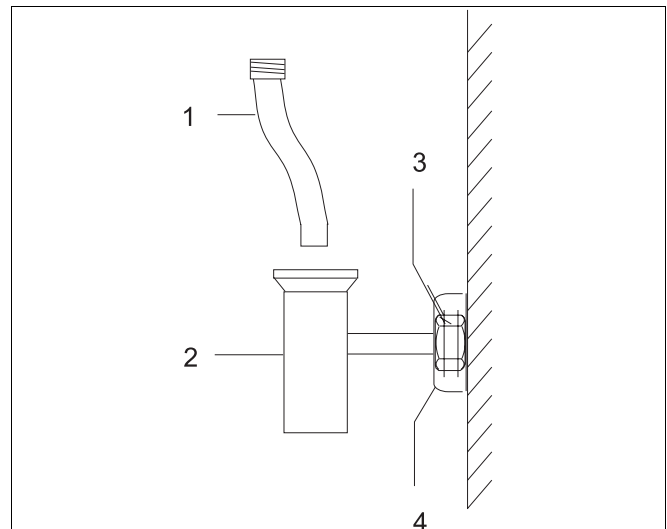


Abb. 8 Trichtersiphon

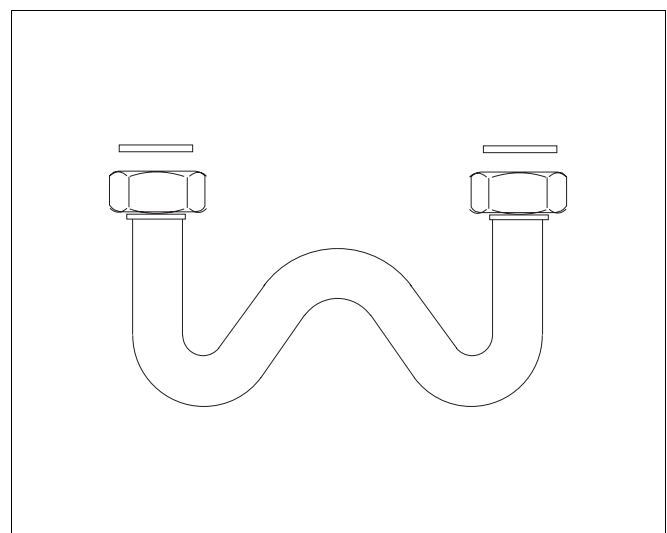


Abb. 9 Kurzschlußleitung

2 Montage

2.1 Montagerahmen für Logamax plus GB112-11/19 und Logamax U112/U122/U114/U124

Entsprechend des eingesetzten Heizkessels Montage- rahmen zusammenstecken.

2.2 Gas, Heizung, Warmwasser

Die Anschlußgruppe bzw. der Montagerahmen muß vor der Montage des Heizkessels montiert werden.

Am tiefsten Punkt des Heizungsrücklaufes ist eine Füll- und Entleermöglichkeit vorzusehen.

Der Gasanschluß darf nur durch eine konzessionier- te Fachfirma ausgeführt werden!

In der Anschlußplatte bzw. dem Montagerahmen ist für den Gasanschluß ein Anschlußnippel $\frac{1}{2}$ " eingebaut. Er kann bei Bedarf nach Lösen der Feder und der Lasche gegen einen Nippel $\frac{3}{4}$ " ausgetauscht werden.

VK	=	Kesselvorlauf R $\frac{3}{4}$
AB*	=	Warmwasseraustritt R $\frac{1}{2}$
RS	=	Speicherrücklauf R $\frac{1}{2}$
GAS	=	Gasanschluß R $\frac{1}{2}$
EK*	=	Kaltwassereintritt R $\frac{1}{2}$
VS	=	Speichervorlauf R
RK	=	Kesselrücklauf R $\frac{3}{4}$

* nur Logamax U112-19K/U122-24K / U114-19K/U124-20K/24K

- Standort des Heizkessels festlegen. Maße der Montage- und Wartungsanweisung des Heizkessels entnehmen.
- Bei Unterputzinstallation entsprechend der Maße in Abb. 12 die Lage der Rohranschlüsse bestimmen.
- Rohre montieren.
- Hähne montieren. An der fertig verputzten oder gefliesten Wand Anschlußplatte bzw. Montagerahmen anbringen. Die Maße entnehmen Sie der Montage- und Wartungsanweisung des Heizkessels, der Abb. 2 bzw. 3 (Montagerahmen) und den Abb. 11 und 12 (Anschlußgruppe). Bei Montage des Montagerahmens bzw. des Wandhalters auf geputzter Wandoberfläche und Montage der Gas- und Hydraulikan- schlüsse auf gefliester Wandoberfläche ist der Montagerahmen bzw. des Wandhalters zum Ausgleich der Maßdifferenz mit Abstandshal- tern zu montieren. Soll der Heizkessel nicht so- fort montiert werden, Kappen auf die An- schlüsse stecken.

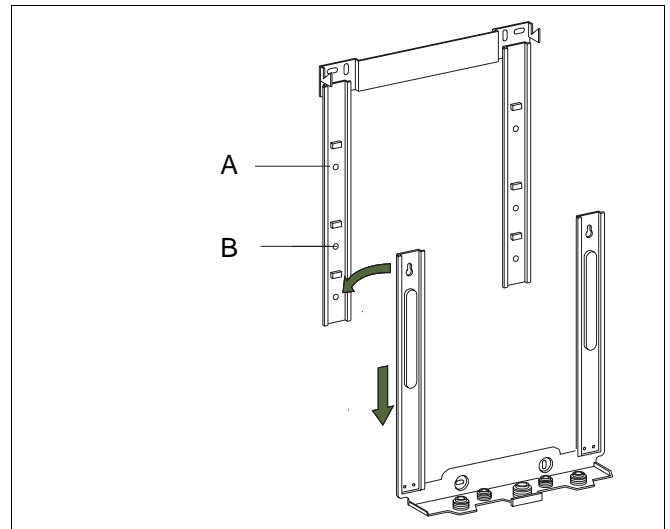
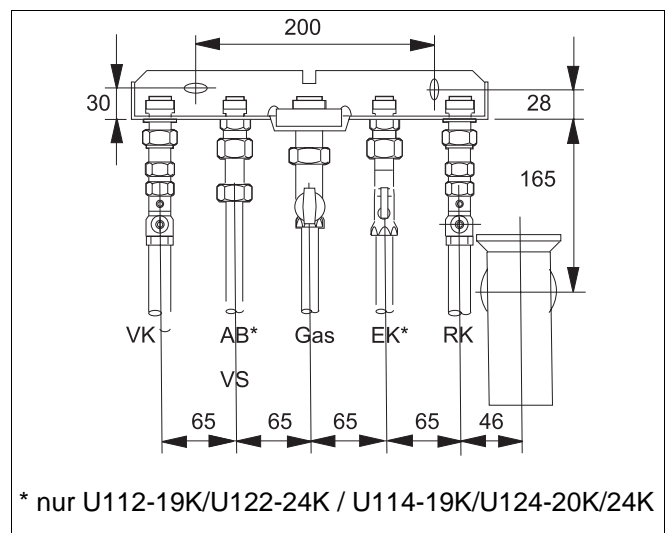


Abb. 10 Montagerahmen



* nur U112-19K/U122-24K / U114-19K/U124-20K/24K

Abb. 11 Montage Anschlußgruppe für Überputz

- Heizkessel entsprechend der Montage- und Wartungsanweisung montieren.

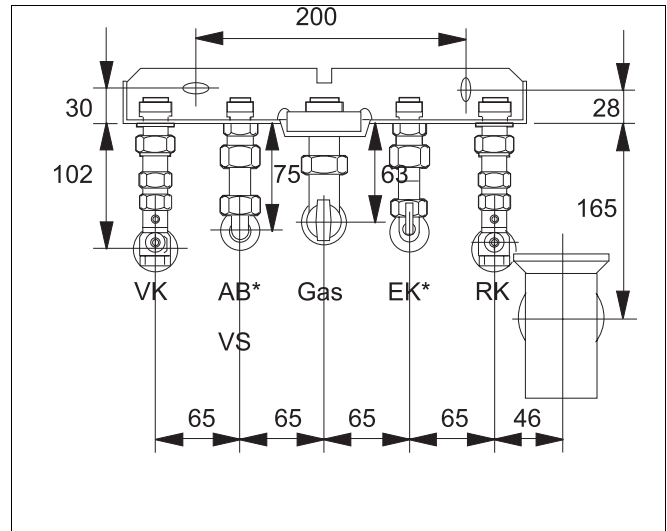


Abb. 12 Montage Anschlußgruppe für Unterputz

2.3 Kurzschlußleitung

(nur bei Logamax plus GB112-11/19 und Logamax U122/U124)

Wird der Heizkessel ohne externen Speicher-Wasserwärmer betrieben, muß die Kurzschlußleitung U-KS11 zwischen Speichervorlauf und Speicherrücklauf montiert werden.

- Kurzschlußleitung über den Gasanschluß legen und mit Dichtungen zwischen Speichervorlauf (VS) und Speicherrücklauf (RS) verschrauben (Abb. 13).

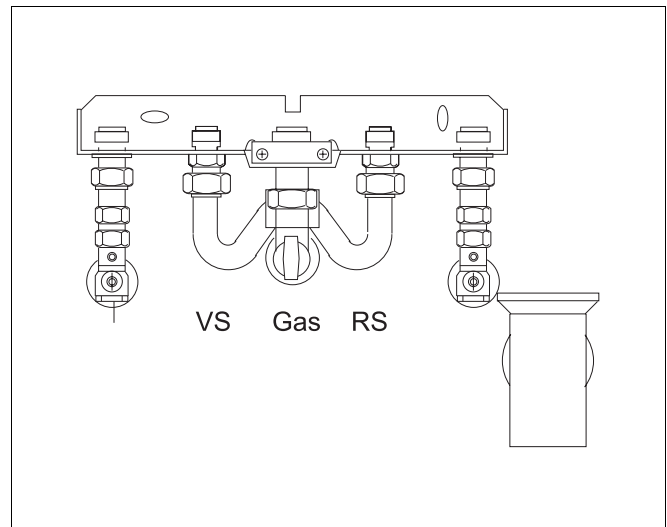


Abb. 13 Montage der Kurzschlußleitung

2.4 Trichtersiphon

Um bei Ansprechen des Sicherheitsventils des Heizkessels das eventuell anfallende Wasser abzuleiten, ist nach Montage des Heizkessels eine Ablaufleitung zu installieren.

- Trichtersiphon montieren.

Bei Logamax plus GB112-11/19 und Logamax U122-11 / U124-11:

- Ablaufleitung an das Sicherheitsventil des Heizkessels montieren und entsprechend Abb. 14 über dem Trichtersiphon positionieren.

Bei Logamax U112-19/U122-20/24 / U114-19/U124-20/24:

- Ablaufleitung am Ablaufrohr des Sicherheitsventils anschrauben und entsprechend Abb. 14 über dem Trichtersiphon positionieren.

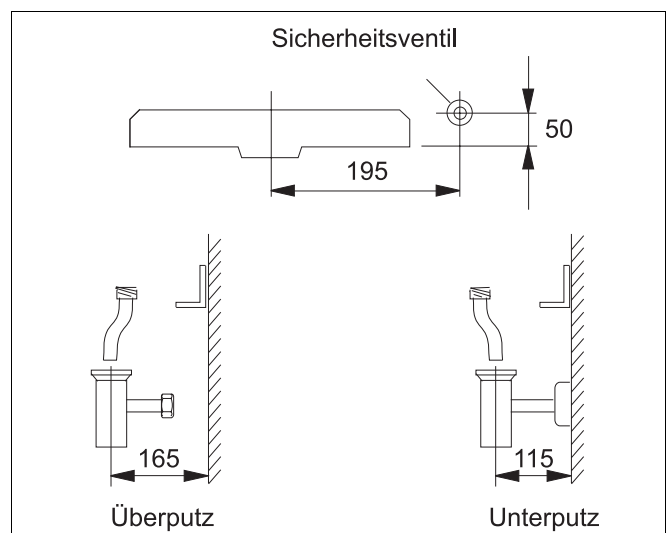


Abb. 14 Trichtersiphon

2.5 Adapterset für VC/VCW AV

Bei Austausch eines Vaillant-Wandheizkessels gegen einen Logamax plus GB112-11/19, Logamax U112/U122 oder Logamax U114/U124 müssen die Abstände der Heizwasserleitungen und der Gasleitung mit den Adapterteilen angepaßt werden.

- Adapterbögen in Wartungshähne eindichten.
- Adapterbögen unter den Nippeln für Kesselvor- und -rücklauf ausrichten.
- Dichtungen einlegen und Überwurfmutter mit den Nippeln der Anschlußplatte verschrauben Abb. 15.
- Anschlußnippel für den Gasanschluß durch Lösen der Feder und Abschrauben der Lasche entfernen. Der Anschlußnippel wird nicht mehr benötigt.
- Oberteil des Gashahnes abschrauben und Messingteil der Klemmringverschraubung einschrauben.
- Übergangsstück Gas in das Messingteil einstecken, Dichtung 1" auflegen und in der Anschlußplatte montieren.
- Lasche wieder anschrauben und Feder aufstecken.
- Gashahn ausrichten, Mutter des Gashahns festziehen und Klemmringverschraubung anziehen.

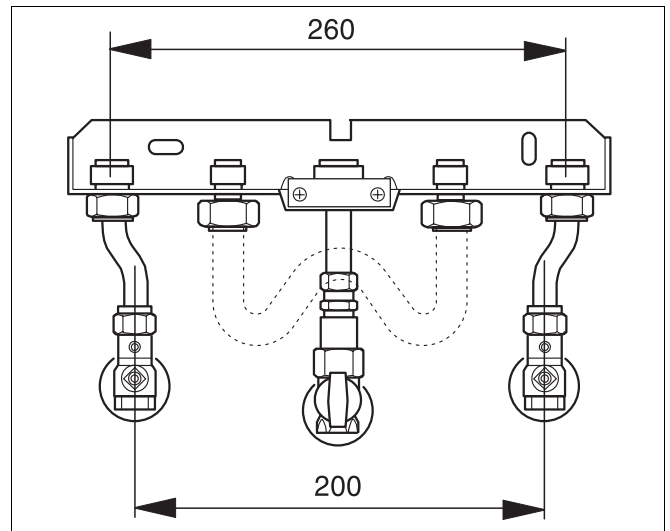


Abb. 15 Montage des Adaptersets

Buderus ist immer in Ihrer Nähe.

Hochwertige Heiztechnologie verlangt professionelle Installation und Wartung. Buderus liefert deshalb das komplette Programm exklusiv über den Heizungsfachmann. Fragen Sie ihn nach Buderus Heiztechnik. Oder informieren Sie sich in einer unserer 45 Niederlassungen.

Niederlassung	Ort	Straße	Telefon	Telefax
Aachen	52080 Aachen	Hergelsbendenstraße 30	(02 41) 9 68 24 - 0	(02 41) 9 68 24 - 99
Augsburg	86156 Augsburg	Werner-Heisenberg-Str. 1	(08 21) 4 44 81 - 0	(08 21) 4 44 81 - 50
Berlin	15831 Berlin	Am Lückefeld	(0 30) 7 54 88 - 0	(0 30) 7 54 88 - 160
Bielefeld	33605 Bielefeld	Reichenberger Straße 39	(05 21) 20 94 - 0	(05 21) 20 94 - 228
Bremen	28816 Stuhr	Industriestraße 22	(04 21) 89 91 - 0	(04 21) 89 91 - 235
Dortmund	44319 Dortmund	Zeche-Norm-Straße 28	(02 31) 92 72 - 0	(02 31) 92 72 - 280
Dresden	01458 Ottendorf-Okrilla	Jakobsdorfer Straße 4 – 6	(03 52 05) 55 - 0	(03 52 05) 55 - 222
Düsseldorf	40231 Düsseldorf	Höher Weg 268	(02 11) 7 38 37 - 0	(02 11) 7 38 37 - 21
Erfurt	99195 Mittelhausen	Erfurter Straße 57a	(03 61) 7 79 50 - 0	(03 61) 73 54 45
Essen	45307 Essen	Eckenbergstraße 8	(02 01) 5 61 - 0	(02 01) 5 61 - 279
Esslingen	73730 Esslingen	Wolf-Hirth-Straße 8	(07 11) 93 14 - 5	(07 11) 93 14 - 669
Frankfurt/Main	63110 Rodgau	Hermann-Staudinger-Str. 2	(0 61 06) 8 43 - 0	(0 61 06) 8 43 - 203
Freiburg	79108 Freiburg	Stübweg 47	(07 61) 5 10 05 - 0	(07 61) 5 10 05 - 45
Gießen	35394 Gießen	Rödgener Straße 47	(06 41) 4 04 - 0	(06 41) 4 04 - 221
Goslar	38644 Goslar	Magdeburger Kamp 7	(0 53 21) 5 50 - 0	(0 53 21) 5 50 - 114
Hamburg	21035 Hamburg	Wilhelm-Iwan-Ring 15	(0 40) 7 34 17 - 0	(0 40) 7 34 17 - 267
Hannover	30916 Isernhagen	Stahlstraße 1	(05 11) 77 03 - 0	(05 11) 77 03 - 242
Karlsruhe	76185 Karlsruhe	Hardeckstraße 1	(07 21) 9 50 85 - 0	(07 21) 9 50 85 - 33
Kassel	34134 Kassel	Glockenbruchweg 113	(05 61) 94 08 - 0	(05 61) 94 08 - 106
Kempten	87437 Kempten	Heisinger Straße 21	(08 31) 5 75 26 - 0	(08 31) 5 75 26 - 50
Kiel	24109 Kiel-Melsdorf	Am Ihlberg (Gewerbegebiet)	(04 31) 6 96 95 - 0	(04 31) 6 96 95 - 95
Koblenz	56220 Bassenheim	Am Gülser Weg 15 – 17	(0 26 25) 9 31 - 0	(0 26 25) 9 31 - 224
Köln	50858 Köln-Marsdorf	Toyota-Allee 97	(0 22 34) 92 01 - 0	(0 22 34) 92 01 - 237
Kulmbach	95326 Kulmbach	Aufeld 2	(0 92 21) 9 43 - 0	(0 92 21) 9 43 - 292
Leipzig	04420 Makranstädt	Handelsstraße 22	(03 41) 9 45 13 - 00	(03 41) 9 42 00 - 89
Ludwigshafen	67069 Ludwigshafen	Kreuzholzstraße 11	(06 21) 66 06 - 0	(06 21) 66 06 - 107
Magdeburg	39116 Magdeburg	Sudenburger Wuhne 63	(03 91) 60 86 - 0	(03 91) 60 86 - 215
Mainz	55129 Mainz	Carl-Zeiss-Straße 16	(0 61 31) 92 25 - 0	(0 61 31) 92 25 - 92
Meschede	59872 Meschede	Zum Rohland 1	(02 91) 54 91 - 0	(02 91) 66 98
München	81379 München	Boschetsrieder Straße 80	(0 89) 7 80 01 - 0	(0 89) 7 80 01 - 258
Münster/Westf.	48159 Münster	Haus Uhlenkotten 10	(02 51) 7 80 06 - 0	(02 51) 7 80 06 - 121
Neubrandenburg	17034 Neubrandenburg	Feldmark 9	(03 95) 45 34 - 0	(03 95) 4 22 87 32
Neu-Ulm	89231 Neu-Ulm	Böttgerstraße 6	(07 31) 7 07 90 - 0	(07 31) 7 07 90 - 92
Nürnberg	90425 Nürnberg	Kilianstraße 112	(09 11) 36 02 - 0	(09 11) 36 02 - 274
Osnabrück	49078 Osnabrück	Am Schürholz 4	(05 41) 94 61 - 0	(05 41) 94 61 - 222
Regensburg	93092 Regensburg	Von-Miller-Straße 16	(0 94 01) 8 88 - 0	(0 94 01) 8 88 - 92
Rostock	18182 Bentwisch	Hansestraße 5	(03 81) 60 96 90	(03 81) 6 86 51 70
Schwenningen	78056 Villingen-Schwenningen	Albertstraße 15	(0 77 20) 69 14 - 0	(0 77 20) 69 14 - 31
Schwerin	19075 Pampow	Fährweg 10	(0 38 65) 78 03 - 0	(0 38 65) 32 62
Saarbrücken	66130 Saarbrücken	Kurt-Schumacher-Straße 38	(06 81) 8 83 38 - 0	(06 81) 8 83 38 - 33
Trier	54343 Föhren	Europaallee, Postfach 11 64	(0 65 02) 9 34 - 0	(0 65 02) 9 34 - 151
Velten	16727 Velten	Berliner Straße 1	(0 33 04) 3 77 - 0	(0 33 04) 3 77 - 199
Wesel	46485 Wesel	Am Schornacker 119	(02 81) 9 52 51 - 0	(02 81) 9 52 51 - 20
Würzburg	97228 Rottendorf	Edekastraße 8	(0 93 02) 9 04 - 0	(0 93 02) 9 04 - 111
Zwickau	08129 Crossen	Berthelsdorfer Straße 12	(03 75) 44 10 - 0	(03 75) 47 59 96

Heizungsfachbetrieb:

Buderus
HEIZTECHNIK

Buderus Heiztechnik GmbH, 35573 Wetzlar
<http://www.heiztechnik.buderus.de>
 e-mail: info@heiztechnik.buderus.de