

Installations- und Wartungsanleitung für die Fachkraft

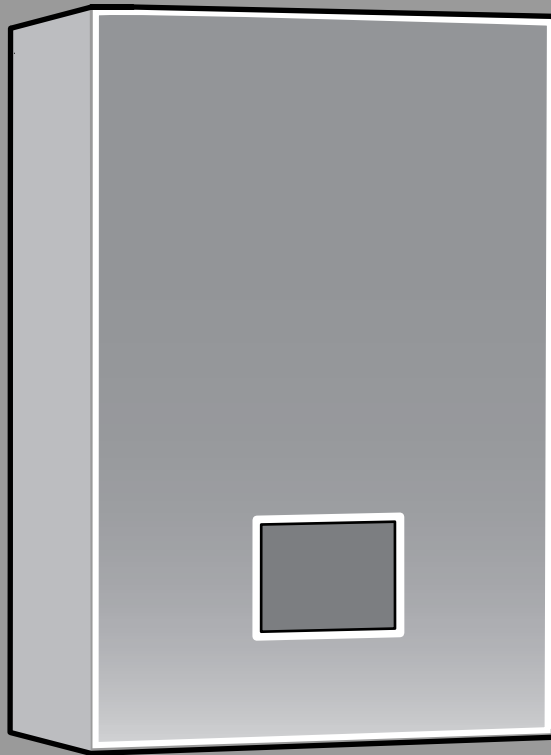
Gas-Brennwertgerät

Logamax plus

GB172i.2-24 T50 H

Buderus

Vor Installation und Wartung sorgfältig lesen.



Inhaltsverzeichnis

1	Symbolerklärung und Sicherheitshinweise	4	4.17.5	Luft-Abgas-Führung nach C(13)3x	18
1.1	Symbolerklärung	4	4.17.6	Luft-Abgas-Führung nach C(14)3x	18
1.2	Allgemeine Sicherheitshinweise	4			
2	Angaben zum Produkt	5	5	Voraussetzungen für die Installation	21
2.1	Informationen im Internet zu Ihrem Produkt	5	5.1	Allgemeine Hinweise	21
2.2	Lieferumfang	5	5.2	Anforderungen an den Aufstellraum	21
2.3	Konformitätserklärung	5	5.3	Heizung	21
2.4	Produktidentifikation	5	5.4	Solar vorgewärmtes Wasser	21
2.5	Typenübersicht	5	5.5	Füll- und Ergänzungswasser	22
2.6	Abmessungen und Mindestabstände	6			
2.7	Produktübersicht	8	6	Installation	23
3	Vorschriften	9	6.1	Sicherheitshinweise zur Installation	23
4	Abgasführung	10	6.2	Größe des Ausdehnungsgefäßes prüfen	23
4.1	Kennzeichnung von Abgasführungsarten	10	6.3	Montage	23
4.2	Zulässige Abgaszubehöre	10	6.3.1	Gerätemontage vorbereiten	23
4.3	Montagehinweise	10	6.3.2	Montageanschlussplatte montieren	25
4.4	Abgasführung im Schacht	10	6.3.3	Gerät aufhängen	25
4.4.1	Anforderungen an den Schacht	10	6.4	Hydraulischer Anschluss	25
4.4.2	Schachtmaße prüfen	10	6.5	Abgaszubehör anschließen	27
4.5	Prüföffnungen	10	6.6	Außentemperaturfühler montieren	27
4.6	Vertikale Abgasführung über das Dach	11	6.7	Anlage füllen und auf Dichtheit prüfen	27
4.7	Länge einer Abgasanlage berechnen	12	6.8	Elektrischer Anschluss	28
4.8	Luft-Abgas-Führung nach C13(x)	12	6.8.1	Allgemeine Hinweise	28
4.9	Luft-Abgas-Führung nach C33(x)	12	6.8.2	Gerät anschließen	28
4.9.1	Luft-Abgas-Führung nach C33x im Schacht	13	6.8.3	Externes Zubehör anschließen	28
4.9.2	Vertikale Luft-Abgas-Führung nach C33(x) über das Dach	13	6.9	Verkleidung montieren	30
4.10	Luft-Abgas-Führung nach C43(x)	13	7	Inbetriebnahme	30
4.11	Luft-Abgas-Führung nach C53(x)	13	7.1	Bedienfeldübersicht	30
4.11.1	Luft-Abgas-Führung nach C53(x) im Schacht	13	7.2	Gerät einschalten	30
4.11.2	Luft-Abgas-Führung nach C53x an der Außenwand	14	7.3	Siphonfüllprogramm	30
4.12	Luft-Abgas-Führung nach C93x	14	7.4	Nach der Inbetriebnahme	31
4.12.1	Starre Abgasführung nach C93x im Schacht	14	8	Einstellungen im Servicemenü	31
4.12.2	Flexible Abgasführung nach C93x im Schacht	15	8.1	Bedienung des Servicemenüs	31
4.13	Luft-Abgas-Führung nach C63	15	8.2	Übersicht des Servicemenüs	31
4.14	Abgasführung nach B23p	15	8.2.1	Menü Anlageneinstellungen	31
4.15	Abgasführung nach B23p/B53p	16	8.2.2	Menü Diagnose	33
4.15.1	Starre Abgasführung nach B23p/B53p im Schacht	16	8.2.3	Menü Monitordaten	33
4.15.2	Flexible Abgasführung nach B23p/B53p im Schacht	16	8.2.4	Schornsteinfegerbetrieb	34
4.16	Abgasführung nach B33 (nur für Geräte bis 35 kW)	16	8.3	Thermische Desinfektion	34
4.16.1	Starre Abgasführung nach B33 im Schacht	17	9	Inspektion und Wartung	35
4.16.2	Flexible Abgasführung nach B33 im Schacht	17	9.1	Sicherheitshinweise zu Inspektion und Wartung	35
4.17	Mehrfachbelegung (nur für Geräte bis 30 kW)	17	9.2	Sicherheitsrelevante Bauteile	35
4.17.1	Zuordnung zur Gerätegruppe für Mehrfachbelegung	17	9.3	Hilfsmittel für Inspektion und Wartung	35
4.17.2	Minimale Leistung (Heizung und Warmwasser) des Wärmeerzeugers anheben	17	9.4	Prüfschritte für Inspektion und Wartung	35
4.17.3	Luft-Abgas-Führung nach C(10)3x	17	9.5	Gaswerte prüfen und einstellen	36
4.17.4	Luft-Abgas-Führung nach C(12)3x	18	9.5.1	Eingestellte Gasart prüfen	36
			9.5.2	Gasartumbau	36
			9.5.3	Gerät öffnen	36
			9.5.4	Schornsteinfegerbetrieb einstellen	36
			9.5.5	Gas-Anschlussdruck prüfen	36
			9.5.6	Gas-Luft-Verhältnis prüfen und einstellen	37
			9.6	Abgasmessung	38
			9.6.1	Dichtheitsprüfung des Abgaswegs	38
			9.6.2	CO-Gehalt im Abgas messen	39
			9.7	Elektrische Verdrahtung prüfen	39

9.8	Ausdehnungsgefäß prüfen	39
9.9	Wärmeblock prüfen	39
9.10	Elektroden prüfen und Wärmeblock reinigen	40
9.11	Kondensatsiphon reinigen	43
9.12	Sieb im Kaltwasserrohr prüfen	44
9.13	Betriebsdruck der Heizungsanlage einstellen.	45
9.14	Gasarmatur ersetzen	45
9.15	Motor des 3-Wege-Ventils prüfen/tauschen	47
9.16	Nach der Inspektion/Wartung	48
<hr/>		
10	Störungsbehebung	49
10.1	Betriebs- und Störungsanzeigen	49
10.1.1	Allgemeines.	49
10.1.2	Tabelle der Störungs-Codes.	49
10.1.3	Störungen, die nicht angezeigt werden.	54
<hr/>		
11	Außerbetriebnahme	55
11.1	Gerät ausschalten.	55
11.2	Frostschutz einstellen	55
<hr/>		
12	Umweltschutz und Entsorgung	55
<hr/>		
13	Datenschutzhinweise	55
<hr/>		
14	Technische Informationen und Protokolle	56
14.1	Technische Daten	56
14.2	Ionisationsstrom.	57
14.3	Fühlerwerte.	57
14.4	Kodierstecker	58
14.5	Pumpenkennfeld der Heizungspumpe	58
14.6	Einstellwerte für Heizleistung	59
14.7	Elektrische Verdrahtung.	60
14.8	Inbetriebnahmeprotokoll für das Gerät.	62

1 Symbolerklärung und Sicherheitshinweise

1.1 Symbolerklärung

Warnhinweise

In Warnhinweisen kennzeichnen Signalwörter die Art und Schwere der Folgen, falls die Maßnahmen zur Abwendung der Gefahr nicht befolgt werden.

Folgende Signalwörter sind definiert und können im vorliegenden Dokument verwendet sein:



GEFAHR

GEFAHR bedeutet, dass schwere bis lebensgefährliche Personenschäden auftreten werden.



WARNUNG

WARNUNG bedeutet, dass schwere bis lebensgefährliche Personenschäden auftreten können.



VORSICHT

VORSICHT bedeutet, dass leichte bis mittelschwere Personenschäden auftreten können.

HINWEIS

HINWEIS bedeutet, dass Sachschäden auftreten können.

Wichtige Informationen



Wichtige Informationen ohne Gefahren für Menschen oder Sachen werden mit dem gezeigten Info-Symbol gekennzeichnet.

1.2 Allgemeine Sicherheitshinweise

⚠ Hinweise für die Zielgruppe

Diese Installationsanleitung richtet sich an Fachkräfte für Gas- und Wasserinstallationen, Heizungs- und Elektrotechnik. Die Anweisungen in allen Anleitungen müssen eingehalten werden. Bei Nichtbeachten können Sachschäden und Personenschäden bis hin zur Lebensgefahr entstehen.

- ▶ Installations-, Service- und Inbetriebnahmeanleitungen (Wärmeerzeuger, Heizungsregler, Pumpen usw.) vor der Installation lesen.
- ▶ Sicherheits- und Warnhinweise beachten.
- ▶ Nationale und regionale Vorschriften, technische Regeln und Richtlinien beachten.
- ▶ Ausgeführte Arbeiten dokumentieren.

⚠ Bestimmungsgemäße Verwendung

Das Produkt darf nur zur Erwärmung von Heizwasser und zur Warmwasserbereitung in geschlossenen Warmwasser-Heizungssystemen verwendet werden.

Jede andere Verwendung ist nicht bestimmungsgemäß. Daraus resultierende Schäden sind von der Haftung ausgeschlossen.

⚠ Verhalten bei Gasgeruch

Bei austretendem Gas besteht Explosionsgefahr. Beachten Sie bei Gasgeruch die folgenden Verhaltensregeln.

- ▶ Flammen- oder Funkenbildung vermeiden:
 - Nicht rauchen, kein Feuerzeug und keine Streichhölzer benutzen.
 - Keine elektrischen Schalter betätigen, keinen Stecker ziehen.
 - Nicht telefonieren und nicht klingeln.

- ▶ Gaszufuhr an der Hauptabsperreinrichtung oder am Gaszähler sperren.
- ▶ Fenster und Türen öffnen.
- ▶ Alle Bewohner warnen und das Gebäude verlassen.
- ▶ Betreten des Gebäudes durch Dritte verhindern.
- ▶ Außerhalb des Gebäudes: Feuerwehr, Polizei und das Gasversorgungsunternehmen anrufen.

⚠ Lebensgefahr durch Vergiftung mit Abgasen

Bei austretendem Abgas besteht Lebensgefahr.

- ▶ Darauf achten, dass Abgasrohre und Dichtungen nicht beschädigt sind.

⚠ Lebensgefahr durch Vergiftung mit Abgasen bei unzureichender Verbrennung

Bei austretendem Abgas besteht Lebensgefahr. Beachten Sie bei beschädigten oder undichten Abgasleitungen oder bei Abgasgeruch die folgenden Verhaltensregeln.

- ▶ Brennstoffzufuhr schließen.
- ▶ Fenster und Türen öffnen.
- ▶ Gegebenenfalls alle Bewohner warnen und das Gebäude verlassen.
- ▶ Betreten des Gebäudes durch Dritte verhindern.
- ▶ Schäden an der Abgasleitung sofort beseitigen.
- ▶ Verbrennungsluftzufuhr sicherstellen.
- ▶ Be- und Entlüftungsöffnungen in Türen, Fenstern und Wänden nicht verschließen oder verkleinern.
- ▶ Ausreichende Verbrennungsluftzufuhr auch bei nachträglich eingebauten Geräten sicherstellen z. B. bei Abluftventilatoren sowie Küchenlüftern und Klimageräten mit Abluftführung nach außen.
- ▶ Bei unzureichender Verbrennungsluftzufuhr das Produkt nicht in Betrieb nehmen.

⚠ Installation, Inbetriebnahme und Wartung

Installation, Inbetriebnahme und Wartung darf nur ein zugelassener Fachbetrieb ausführen.

- ▶ Bei raumluftabhängigem Betrieb: Sicherstellen, dass der Aufstellraum die Lüftungsanforderungen erfüllt.
- ▶ Sicherheitsrelevante Bauteile nicht reparieren, manipulieren oder deaktivieren.
- ▶ Nur Originalersatzteile einbauen.
- ▶ Gasdichtheit prüfen nach Arbeiten an gasführenden Teilen.

⚠ Elektroarbeiten

Elektroarbeiten dürfen nur Fachkräfte für Elektroinstallationen ausführen.

Vor dem Beginn der Elektroarbeiten:

- ▶ Netzspannung allpolig spannungsfrei schalten und gegen Wiedereinschalten sichern.
- ▶ Spannungsfreiheit feststellen.
- ▶ Vor dem Berühren stromführender Teile: Mindestens fünf Minuten warten, um die Kondensatoren zu entladen.
- ▶ Anschlusspläne weiterer Anlagenteile ebenfalls beachten.

⚠ Übergabe an den Betreiber

Weisen Sie den Betreiber bei der Übergabe in die Bedienung und die Betriebsbedingungen der Heizungsanlage ein.

- ▶ Bedienung erklären – dabei besonders auf alle sicherheitsrelevanten Handlungen eingehen.
- ▶ Insbesondere auf folgende Punkte hinweisen:
 - Umbau oder Instandsetzung dürfen nur von einem zugelassenen Fachbetrieb ausgeführt werden.
 - Für den sicheren und umweltverträglichen Betrieb ist eine mindestens jährliche Inspektion sowie eine bedarfsabhängige Reinigung und Wartung erforderlich.
 - Der Wärmeerzeuger darf nur mit montierter und geschlossener Verkleidung betrieben werden.

- ▶ Mögliche Folgen (Personenschäden bis hin zur Lebensgefahr oder Sachschäden) einer fehlenden oder unsachgemäßen Inspektion, Reinigung und Wartung aufzeigen.
- ▶ Auf die Gefahren durch Kohlenmonoxid (CO) hinweisen und die Verwendung von CO-Meldern empfehlen.
- ▶ Installations- und Bedienungsanleitungen zur Aufbewahrung an den Betreiber übergeben.

2 Angaben zum Produkt

2.1 Informationen im Internet zu Ihrem Produkt

Wir wollen Sie aktiv und situationsgerecht mit passenden Informationen zu Ihrem Produkt versorgen. Nutzen Sie deshalb die Informationen, die wir auf unseren Internetseiten für Sie bereitstellen. Die Internetadresse finden Sie auf der Rückseite dieser Anleitung.

2.2 Lieferumfang

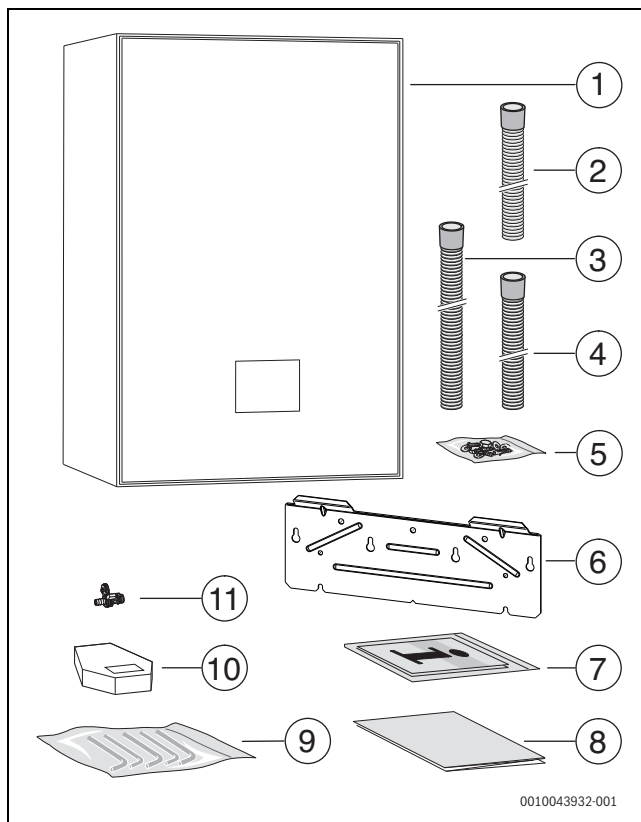


Bild 1 Lieferumfang

- [1] Gas-Brennwertgerät
- [2] Kondensatschlauch
- [3] Schlauch vom Sicherheitsventil (Warmwasserkreis)
- [4] Schlauch vom Sicherheitsventil (Heizkreis)
- [5] Befestigungsmaterial (Schrauben mit Zubehör)
- [6] Aufhängeschiene
- [7] Druckschriftensatz zur Produktdokumentation
- [8] Montageschablone
- [9] Anschlussrohre
- [10] Außentemperaturfühler
- [11] Füll- und Entleerhahn

2.3 Konformitätserklärung

Dieses Produkt entspricht in Konstruktion und Betriebsverhalten den europäischen und nationalen Anforderungen.

CE Mit der CE-Kennzeichnung wird die Konformität des Produkts mit allen anzuwendenden EU-Rechtsvorschriften erklärt, die das Anbringen dieser Kennzeichnung vorsehen.

Der vollständige Text der Konformitätserklärung ist im Internet verfügbar: www.buderus.de.

2.4 Produktidentifikation

Typschild

Das Typschild enthält Leistungsangaben, Zulassungsdaten und die Seriennummer des Produkts.

Die Position des Typschilds finden Sie in der Produktübersicht in diesem Kapitel.

Zusatztypschild

Das Zusatztypschild enthält Angaben zum Produktnamen und den wichtigsten Produktdaten.

Es befindet sich an einer von außen gut erreichbaren Stelle des Produkts.

2.5 Typenübersicht

Kombigeräte für Raumheizung und Warmwasseraufbereitung mit einem integrierten Rohrwendelspeicher

Typ	Land	Art.-Nr.
GB172i.2-24 T50 H	DE	7 716 701 553

Tab. 1 Typenübersicht

2.6 Abmessungen und Mindestabstände

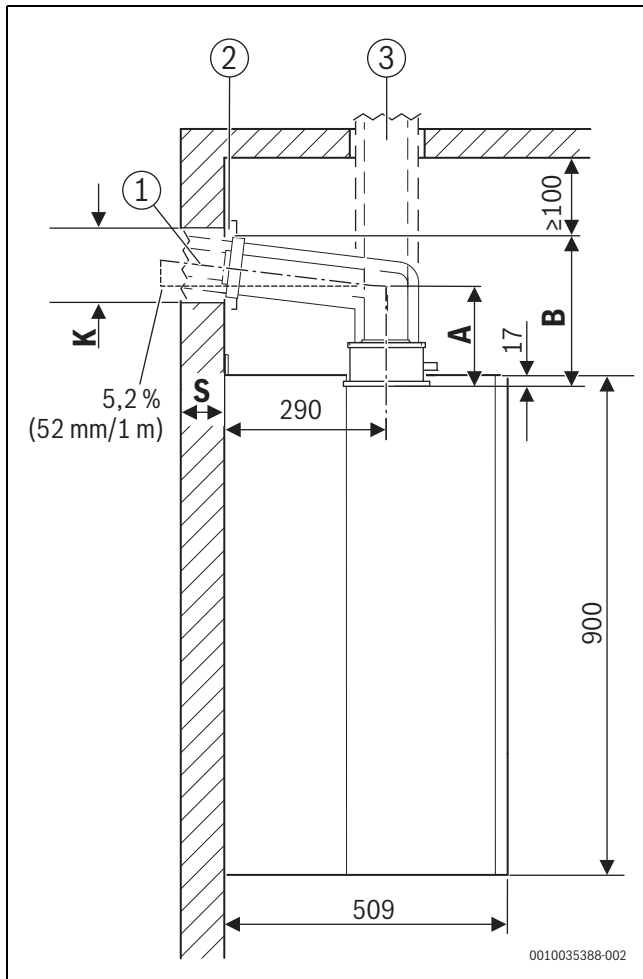


Bild 2 Seitenansicht (mm)

- [1] Abgaszubehör horizontal
- [2] Blende
- [3] Abgaszubehör vertikal
- A Abstand Geräteoberkante zur Mittelachse des horizontalen Abgasrohres
- B Abstand Geräteoberkante zur Decke
- K Bohrdurchmesser
- S Wandstärke

Wandstärke S	K [mm] für Ø Abgaszubehör [mm]	
	Ø 60/100	Ø 80/125
15 - 24 cm	130	155
24 - 33 cm	135	160
33 - 42 cm	140	165
42 - 50 cm	145	170

Tab. 2 Bohrdurchmesser K in Abhängigkeit von Wandstärke und Durchmesser des Abgaszubehörs

Abgaszubehör	A [mm]	B [mm]	C [mm]
Ø 80 mm			
Anschlussadapter, Bogen mit Prüföffnung	165	220	219
Ø 80/125 mm			
Anschlussadapter, Bogen mit Prüföffnung	145	215	199
Anschluss-Bogen 87° mit Messstutzen ohne Prüföffnung ¹⁾	115	185	169
Anschlussadapter, konzentrisches T-Stück mit Prüföffnung für getrennte Luft-Abgasführung (C _{53x})	165	230	219
Anschlussadapter, Rohr mit Prüföffnung	-	295	-
Ø 60/100 mm			
Austausch-Anschlussadapter, Bogen mit Prüföffnung ¹⁾	150	200	202
Anschlussbogen konzentrisch, 87° mit Messstutzen ohne Prüföffnung ¹⁾	85	135	137

1) Der im Gerät montierte Anschlussadapter 80/125 mm wird nicht verwendet.

Tab. 3 Abstand A, B und C in Abhängigkeit vom Abgaszubehör

Mindesthöhe des Aufstellraums berechnen:

- ▶ Maß B des verwendeten Zubehörs aus Tabelle 3 zur Höhe der Geräteoberkante addieren.
- ▶ Bei horizontalem Abgaszubehör:
 - Für jeden Meter horizontale Länge des Abgasrohres 52 mm addieren.
 - Ggf. Maß der Blende ([2] in Bild 2) addieren.



Bei horizontaler Abgasführung muss über dem Bogen ein Freiraum von 100 mm eingehalten werden.

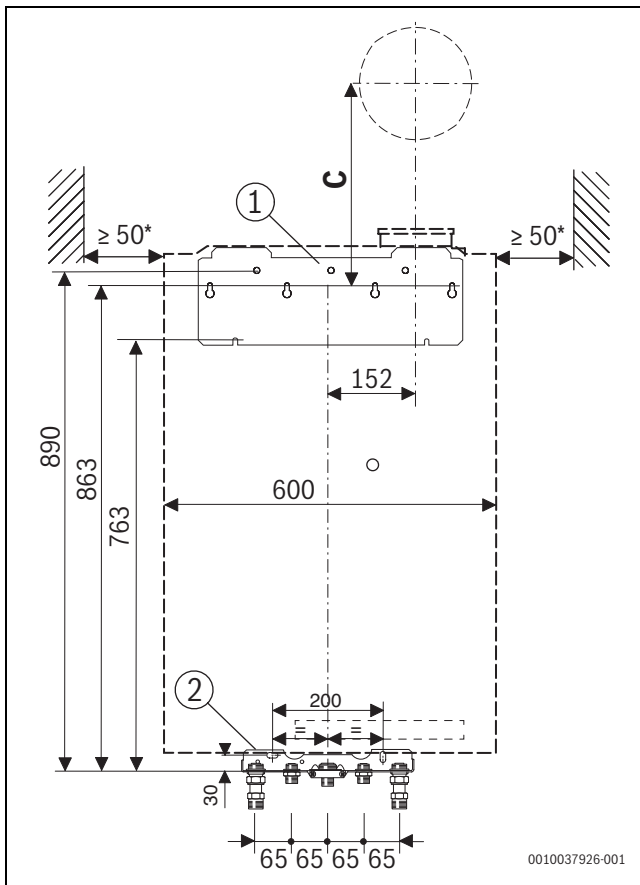
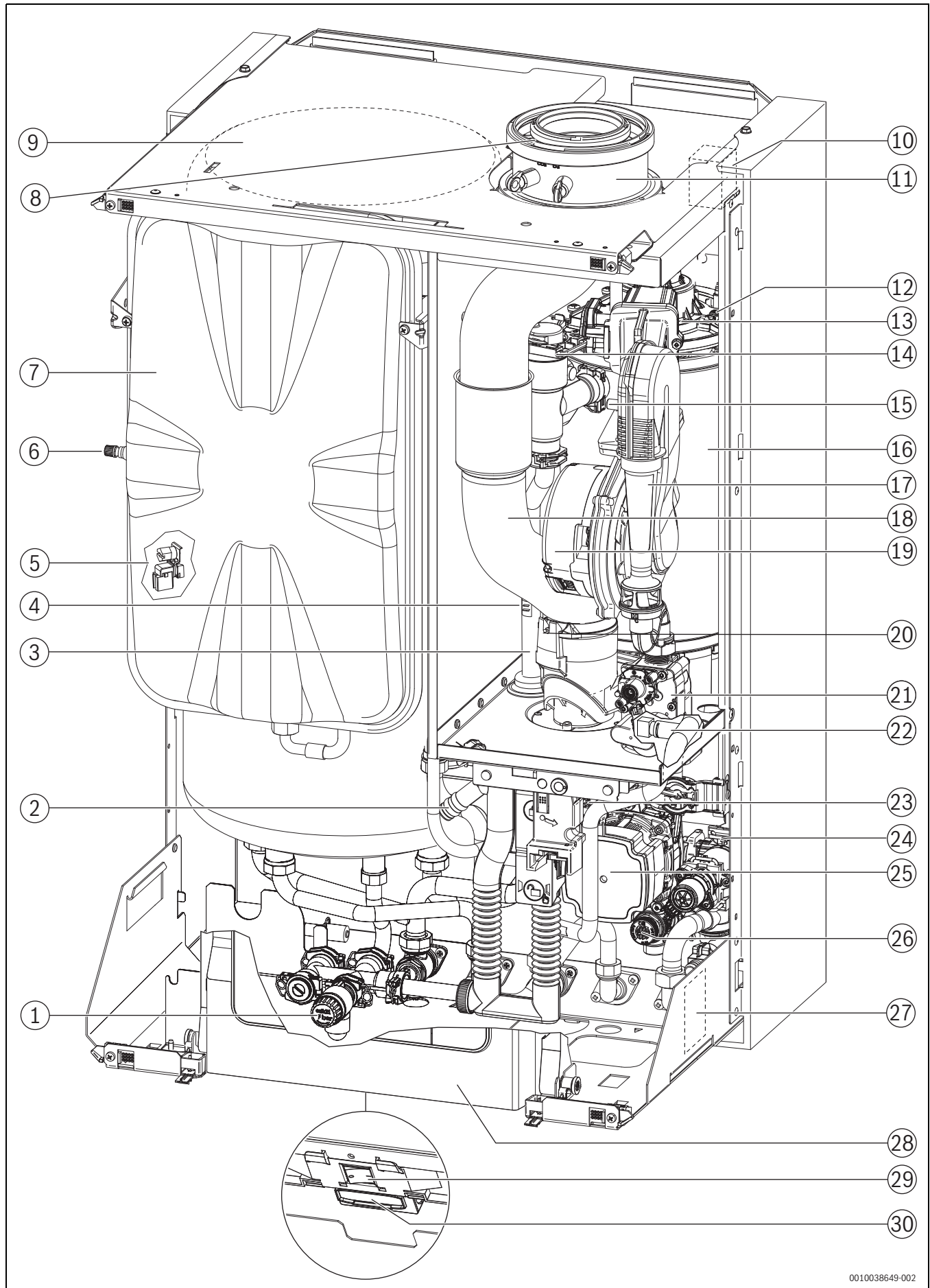


Bild 3 Frontansicht (mm)

- * Empfohlen 100 mm
- [1] Aufhängeschiene
- [2] Montageanschlussplatte (Zubehör)
- C Position des Lochs für das Abgaszubehör

2.7 Produktübersicht



0010038649-002

Bild 4 Produktübersicht

- [1] Sicherheitsventil (Warmwasser)
- [2] Kondensatsiphon
- [3] Heizungsvorlauf
- [4] Vorlauftemperaturfühler
- [5] Speichertemperaturfühler
- [6] Ventil für Stickstofffüllung
- [7] Ausdehnungsgefäß (Heizung)
- [8] Verbrennungsluftansaugung
- [9] Warmwasserspeicher
- [10] Zündtrafo
- [11] Abgasanschluss
- [12] Wärmeblock-Temperaturbegrenzer
- [13] Mischeinrichtung mit Abgasrückströmsicherung (Membran)
- [14] Automatischer Entlüfter
- [15] Messstutzen Steuerdruck
- [16] Wärmeblock
- [17] Saugrohr
- [18] Abgasrohr
- [19] Gebläse
- [20] Abgastemperaturbegrenzer
- [21] Gasarmatur
- [22] Rücklauftemperaturfühler
- [23] Drucksensor
- [24] 3-Wege-Ventil
- [25] Heizungspumpe
- [26] Sicherheitsventil (Heizkreis)
- [27] Typschild
- [28] Steuergerät
- [29] Schalter Ein/Aus
- [30] Key-Steckplatz (drahtloses Gateway)

3 Vorschriften

Beachten Sie für eine vorschriftsmäßige Installation und den Betrieb des Produkts alle geltenden nationalen und regionalen Vorschriften, technischen Regeln und Richtlinien.

Das Dokument 6720807972 enthält Informationen zu geltenden Vorschriften. Zur Anzeige können Sie die Dokumentsuche auf unserer Internetseite verwenden. Die Internetadresse finden Sie auf der Rückseite dieser Anleitung.

4 Abgasführung

4.1 Kennzeichnung von Abgasführungsarten

Folgende Bezeichnungen für Abgasführungsarten werden in dieser Anleitung verwendet:

- Die Bezeichnung ohne x steht für ein einfaches Abgasrohr (B_{53p}) oder für getrennte Rohre für Luftzufuhr und Abgasableitung (C₁₃) im Aufstellraum.
- Der Zusatz x (zum Beispiel C_{13x}) steht für eine konzentrische Luft-Abgas-Führung im Aufstellraum. Das Abgasrohr befindet sich innerhalb des Rohres für Luftzufuhr. Die konzentrische Ausführung erhöht die Sicherheit.
- Der Zusatz (x) wird für Informationen verwendet, die sich auf Abgasführungsarten mit und ohne x beziehen.

4.2 Zulässige Abgaszubehöre

Die Abgaszubehöre für die in dieser Anleitung beschriebenen Abgassysteme sind Bestandteil der CE-Zulassung des Wärmeerzeugers.

Aus diesem Grund empfehlen wir die Verwendung der Buderus Originalzubehöre.

Bezeichnungen und Artikelnummern finden Sie im Gesamtkatalog.

4.3 Montagehinweise



GEFAHR

Vergiftung durch Kohlenmonoxid!

Austretendes Abgas führt zu lebensgefährlich hohen Kohlenmonoxid-Werten in der Atemluft

- ▶ Sicherstellen, dass Abgasrohre und Dichtungen nicht beschädigt sind.
- ▶ Bei der Montage der Abgasanlage ausschließlich vom Hersteller der Anlage zugelassene Gleitmittel verwenden.

- ▶ Abgaszubehör beim Auspacken auf Unversehrtheit prüfen.
- ▶ Installationsanleitung des Zubehörs beachten.
- ▶ Zubehör auf die erforderliche Länge kürzen. Den Schnitt senkrecht ausführen und die Schnittstelle entgraten.
- ▶ Mitgeliefertes Gleitmittel auf die Dichtungen auftragen.
- ▶ Zubehör bis zum Anschlag in die Muffe schieben.
- ▶ Waagrechte Abschnitte mit 3° Steigung (= 5,2 % oder 5,2 cm pro Meter) in Abgasströmungsrichtung verlegen.
- ▶ Gesamte Abgasleitung mit Rohrschellen sichern:
 - Maximalen Abstand zwischen zwei Rohrschellen ≤ 2 m einhalten.
 - An jedem Bogen eine Rohrschelle anbringen.
- ▶ Nach Abschluss der Arbeiten Dichtheit prüfen.

Abgasführung über mehrere Geschosse

Wenn die Abgasführung mehrere Geschosse überbrückt, muss sie in einem Schacht erfolgen.

Anforderungen beim Einbau in einen vorhandenen Schacht

- ▶ Wenn die Abgasleitung in einen vorhandenen Schacht eingebaut wird, eventuell bestehende Anschlussöffnungen baustoffgerecht und dicht verschließen.

4.4 Abgasführung im Schacht

4.4.1 Anforderungen an den Schacht

- ▶ Für die Verlegung von Abgasleitungen in bestehende Schächte länderspezifische Anforderungen beachten.
- ▶ Nicht brennbare, formbeständige Baustoffe vorsehen. Erforderliche Feuerwiderstandsdauer:
 - Gebäudehöhe < 7 m: 30 min
 - Gebäudehöhe ≥ 7 m: mindestens 90 min

4.4.2 Schachtmaße prüfen

- ▶ Prüfen, ob der Schacht die zulässigen Maße aufweist.

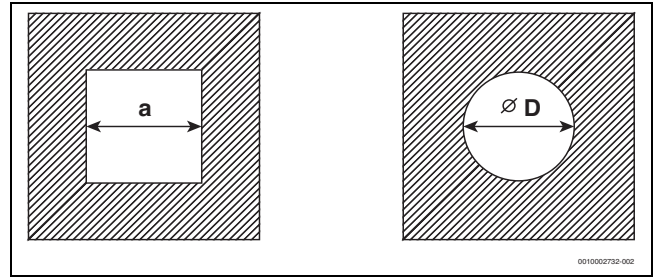


Bild 5 Quadratischer und runder Querschnitt

Quadratischer Querschnitt

Zubehör Ø [mm]	C _{93(x)} C _{(14)3x} a _{min} [mm]	Hinterlüftung a _{min} [mm]	a _{max} [mm]
60 starr	100 × 100	115 × 115	220 × 220
60 flexibel	100 × 100	100 × 100	220 × 220
80 starr	120 × 120	135 × 135	300 × 300
80 flexibel	120 × 120	125 × 125	300 × 300
80/125	180 × 180	–	300 × 300
110 starr	140 × 140	170 × 170	300 × 300
110 flexibel	140 × 140	150 × 150	300 × 300
110/160	220 × 220	–	350 × 350
125 starr	165 × 165	185 × 185	400 × 400
125 flexibel	165 × 165	180 × 180	400 × 400
160	200 × 200	225 × 225	450 × 450
200	240 × 240	265 × 265	500 × 500

Tab. 4 Zulässige Schachtmaße

Runder Querschnitt

Zubehör Ø [mm]	C _{93(x)} C _{(14)3x} Ø D _{min} [mm]	Hinterlüftung Ø D _{min} [mm]	Ø D _{max} [mm]
60 starr	100	135	300
60 flexibel	100	120	300
80 starr	120	155	300
80 flexibel	120	145	300
80/125	200	–	380
110 starr	150	190	350
110 flexibel	150	170	350
110/160	220	–	350
125 starr	165	205	450
125 flexibel	165	200	450
160	200	245	510
200	240	285	560

Tab. 5 Zulässige Schachtmaße

4.5 Prüföffnungen

Abgasanlagen müssen einfach und sicher gereinigt werden können. Es muss möglich sein:

- Querschnitt und Dichtheit der Rohrleitungen zu prüfen.
- Einen für den sicheren Betrieb der Feuerungsanlage erforderlichen Querschnitt zwischen Abgasleitung und Schacht (Hinterlüftung) zu prüfen und zu reinigen.

Norm DIN V 18160-1 legt die Kriterien für die Anordnung von Prüföffnungen fest.

Untere Prüföffnung

Die untere Prüföffnung muss an der Sohle des senkrechten Teils der Abgasanlage unterhalb des untersten Anschlusses angebracht werden.

Folgende Positionen sind möglich:

- Seitliche Anordnung im horizontalen Abschnitt der Abgasleitung; Abstand von der Umlenkung in den senkrechten Abschnitt $\leq 0,3$ m
- Anordnung an der Stirnseite eines geraden Verbindungsstücks im horizontalen Abschnitt; Abstand von der Umlenkung in den senkrechten Teil der Abgasanlage $\leq 1,0$ m
- Anordnung im senkrechten Abschnitt der Abgasleitung direkt oberhalb der Abgasumlenkung.

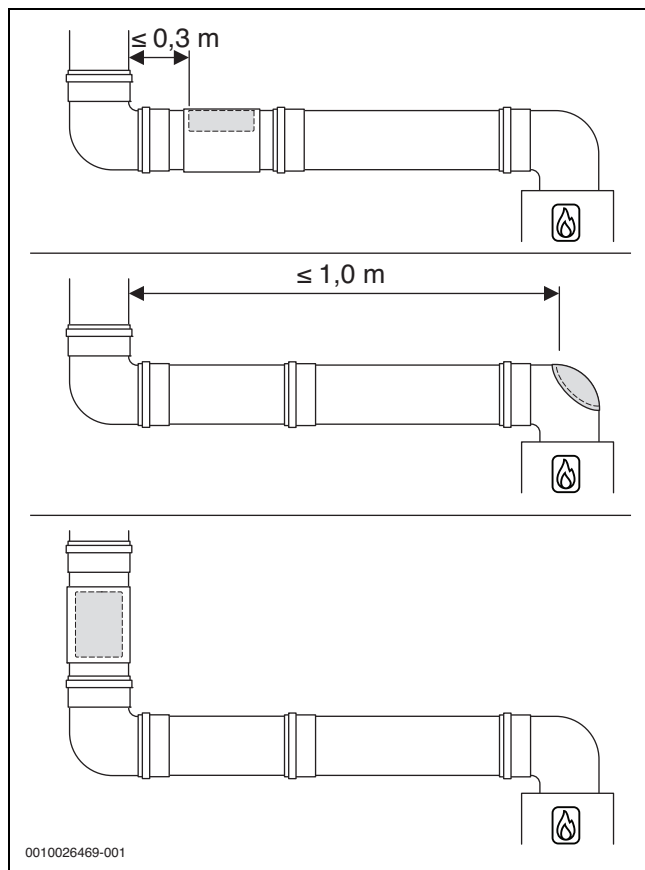


Bild 6 Anordnung der unteren Prüföffnung

Obere Prüföffnung

Bei Abgasleitungen, die nicht von der Mündung aus gereinigt werden können, ist eine weitere (obere) Prüföffnung erforderlich:

- Ohne Schacht: bis zu 5 m unterhalb der Mündung
- Im Schacht mit konzentrischer Luft-Abgas-Führung: bis zu 4 m unterhalb der Mündung
- Im Schacht mit starrer Abgasleitung: bis zu 6 m unterhalb der Mündung

Unter bestimmten Bedingungen kann auf die obere Prüföffnung verzichtet werden.

Weitere Prüföffnungen

Je nach Ausführung der Abgasführung können weitere Prüföffnungen erforderlich sein.



Wir empfehlen, Anzahl und Anordnung der notwendigen Prüföffnungen mit dem Bezirksschornsteinfegermeister abzustimmen.

4.6 Vertikale Abgasführung über das Dach

Aufstellort und Luft-Abgas-Führung

Voraussetzung: Über der Decke des Aufstellraums befindet sich lediglich die Dachkonstruktion.

- Wenn für die Decke eine Feuerwiderstandsdauer verlangt wird, muss die Luft-Abgas-Führung zwischen der Oberkante der Decke und der Dachhaut eine Verkleidung mit gleicher Feuerwiderstandsdauer haben.
 - Wenn für die Decke keine Feuerwiderstandsdauer verlangt wird, die Luft-Abgas-Führung von der Oberkante der Decke bis zur Dachhaut in einem nichtbrennbaren, formbeständigen Schacht oder in einem metallenen Schutzrohr verlegen (mechanischer Schutz).
- Landesspezifische Anforderungen hinsichtlich der Mindestabstände zu Dachfenstern beachten.

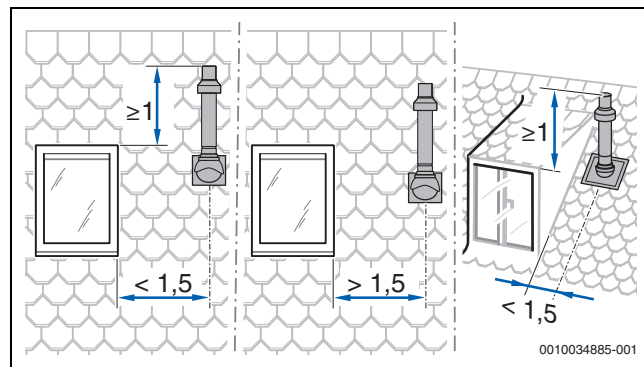


Bild 7

Abstandsmaße über Dach für Wärmeerzeuger mit einer Leistung von maximal 50 kW



Zur Einhaltung der Mindestabstandsmaße über Dach kann das äußere Rohr der Dachdurchführung mit dem Abgaszubehör „Mantelrohrverlängerung“ um bis zu 500 mm verlängert werden.

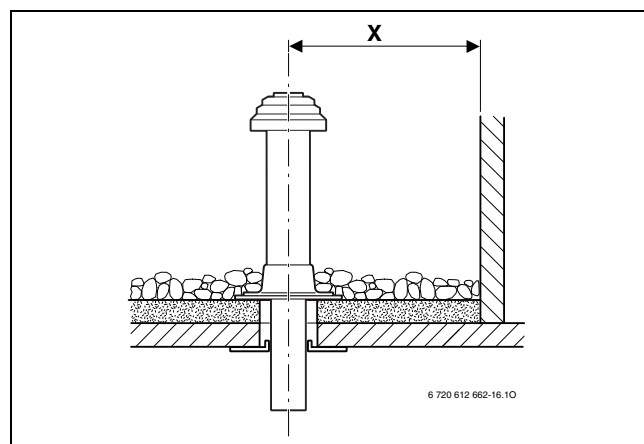


Bild 8 Abstandsmaße bei Flachdach

	Brennbare Baustoffe	Nicht brennbare Baustoffe
X	≥ 1500 mm	≥ 500 mm

Tab. 6 Abstandsmaße bei Flachdach

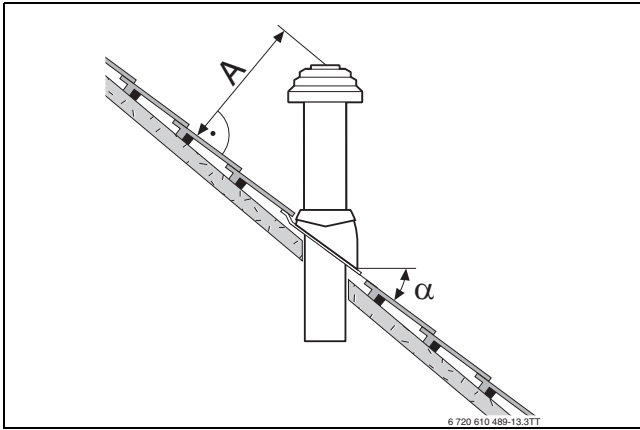


Bild 9 Abstandsmaße und Dachneigungen bei Schrägdach

A	≥ 400 mm, in schneereichen Gebieten ≥ 500 mm
α	25–45°, in schneereichen Gebieten ≤ 30°

Tab. 7 Abstandsmaße bei Schrägdach

4.7 Länge einer Abgasanlage berechnen

Die Übersicht der jeweils zulässigen maximalen Rohrlängen finden Sie bei den einzelnen Abgasführungsarten.

Die erforderlichen Umlenkungen einer Abgasführung sind bei den angegebenen maximalen Rohrlängen berücksichtigt und in den entsprechenden Bildern korrekt dargestellt.

- Jeder zusätzliche 87°-Bogen reduziert die zulässige Rohrlänge um 1,5 m.
- Jeder zusätzliche Bogen zwischen 15° und 45° reduziert die zulässige Rohrlänge um 0,5 m.

Ausführliche Informationen zur Berechnung der Länge einer Abgasanlage finden Sie in der Planungsunterlage.

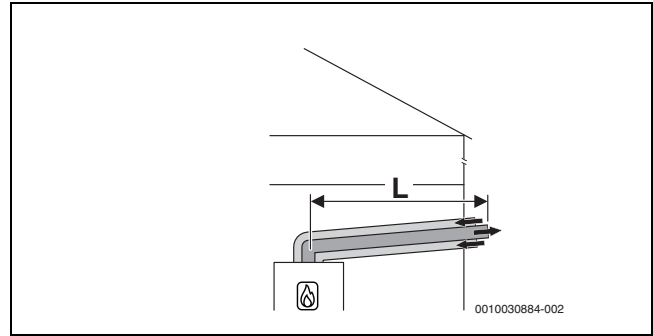
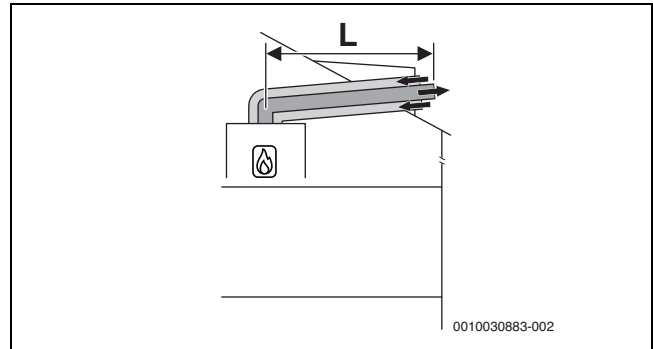
4.8 Luft-Abgas-Führung nach C_{13(x)}

Systemmerkmale	
Verbrennungsluftzufuhr	Erfolgt raumluftunabhängig
Ausführung	Horizontale Mündung/Windschutzeinrichtung
Öffnungen für Luft und Abgas	Die Öffnungen für Abgasaustritt und Lufteintritt liegen im gleichen Druckbereich und müssen innerhalb eines Quadrats angeordnet sein: ≤ 70 kW Leistung: 50 × 50 cm ≥ 70 kW Leistung: 100 × 100 cm
Zertifizierung	Die gesamte Luft-Abgas-Anlage ist zusammen mit dem Wärmeerzeuger geprüft.

Tab. 8 C_{13(x)}

Prüföffnungen

→ Kapitel 4.5, Seite 10

Bild 10 Horizontale konzentrische Luft-Abgas-Führung nach C_{13x} durch die AußenwandBild 11 Horizontale konzentrische Luft-Abgas-Führung nach C_{13x} über das Dach

Zulässige maximale Längen

Zubehör Ø [mm]	Maximale Rohrlängen L [m]
Ø 60/100	9
Ø 80/125	23

Tab. 9 Abgasführung nach C_{13x}

4.9 Luft-Abgas-Führung nach C_{33(x)}

Systemmerkmale	
Verbrennungsluftzufuhr	Erfolgt raumluftunabhängig
Ausführung	Vertikale Mündung/Windschutzeinrichtung
Öffnungen für Luft und Abgas	Die Öffnungen für Abgasaustritt und Lufteintritt liegen im gleichen Druckbereich und müssen innerhalb eines Quadrats angeordnet sein: ≤ 70 kW Leistung: 50 × 50 cm > 70 kW Leistung: 100 × 100 cm
Zertifizierung	Die gesamte Luft-Abgas-Anlage ist zusammen mit dem Wärmeerzeuger geprüft.

Tab. 10 C_{33x}

Informationen zum Aufstellort und zu den Abstandsmaßen über dem Dach bei vertikaler Abgasführung finden Sie im Kapitel 4.6 auf Seite 11.

Prüföffnungen

→ Kapitel 4.5, Seite 10

4.9.1 Luft-Abgas-Führung nach C_{33x} im Schacht

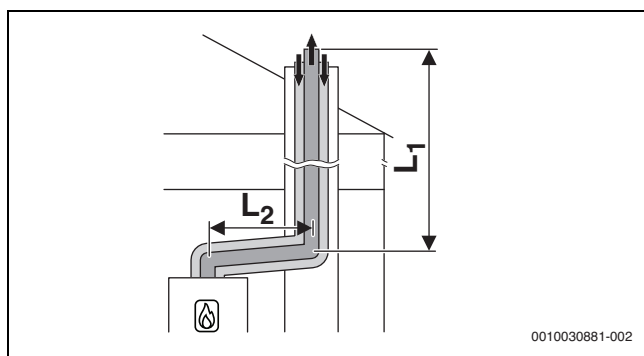


Bild 12 Konzentrische Luft-Abgas-Führung nach C_{33x} im Schacht

Zulässige maximale Längen

Zubehör Ø [mm]	Maximale Rohrlängen [m]	
	$L = L_1 + L_2$	L_2
Ø 80/125	24	5

Tab. 11 Luft-Abgasführung nach C_{33x} im Schacht

4.9.2 Vertikale Luft-Abgas-Führung nach C_{33(x)} über das Dach

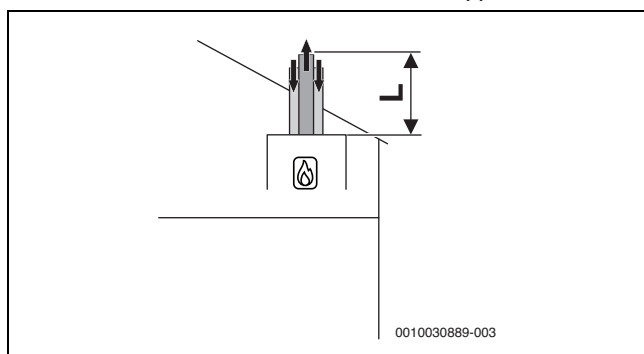


Bild 13 Vertikale konzentrische Luft-Abgas-Führung nach C_{33x}

Zulässige maximale Längen

Zubehör Ø [mm]	Maximale Rohrlängen L [m]
Ø 60/100	14
Ø 80/125	23

Tab. 12 Luft-Abgasführung nach C_{33x}

4.10 Luft-Abgas-Führung nach C_{43(x)}

Systemmerkmale	
Verbrennungsluftzufuhr	Erfolgt raumluftunabhängig
Zertifizierung	Das Gerät wird an eine vorhandene Luft-Abgas-Anlage angeschlossen. Die Luft-Abgas-Anlage bis zum Schacht ist zusammen mit dem Gerät geprüft.

Tab. 13 C_{43(x)}

- ▶ Beim Anschluss an eine nicht mit dem Gerät geprüfte Luft-Abgas-Anlage landesspezifische Vorschriften und Normen beachten, insbesondere die Angaben zur Gestaltung der Öffnungen für Abgasaustritt und Verbrennungsluftzufuhr.
- ▶ Vorgaben des Herstellers der Anlage beachten.
- ▶ Vorgaben der zum System gehörenden allgemeinen Zulassung beachten.

Prüföffnungen

→ Kapitel 4.5, Seite 10

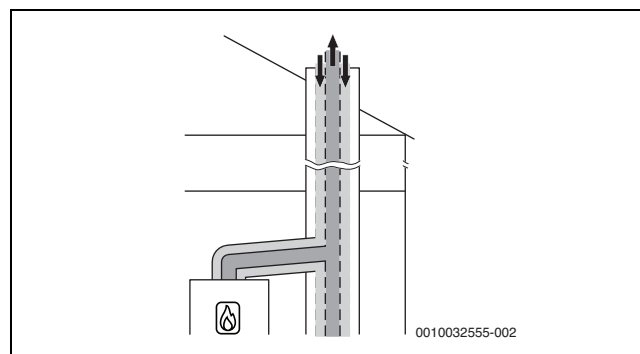


Bild 14 Konzentrische Luft-Abgas-Führung nach C_{43x} im Aufstellraum

4.11 Luft-Abgas-Führung nach C_{53(x)}

Systemmerkmale	
Verbrennungsluftzufuhr	Erfolgt raumluftunabhängig
Abgasaustritt/Lufteintritt	Die Öffnungen für Abgasaustritt und Lufteintritt liegen in unterschiedlichen Druckbereichen. Sie dürfen sich nicht an unterschiedlichen Wänden des Gebäudes befinden.
Zertifizierung	Die gesamte Abgas-Anlage ist zusammen mit dem Wärmeerzeuger geprüft.

Tab. 14 C_{53(x)}

Prüföffnungen

→ Kapitel 4.5, Seite 10

4.11.1 Luft-Abgas-Führung nach C_{53(x)} im Schacht

Maßnahmen bei Nutzung des vorhandenen Schachts	
Öffnung ins Freie im Aufstellraum	Erforderlich bei einer Leistung ≥ 35 kW: eine Öffnung mit 150 cm^2 - oder - zwei Öffnungen mit je 75 cm^2 freiem Querschnitt
Hinterlüftung	Der Schacht muss über die gesamte Höhe hinterlüftet sein. Die Eintrittsöffnung der Hinterlüftung muss im Aufstellraum in der Nähe der Abgasführung angeordnet sein. Die Größe der Eintrittsöffnung muss mindestens der erforderlichen Hinterlüftungsfläche entsprechen und mit einem Luftgitter abgedeckt werden.

Tab. 15 Abgasführung nach C_{53(x)}

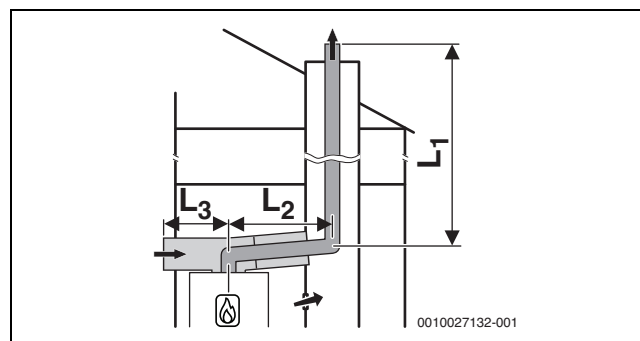


Bild 15 Starre Abgasführung nach C_{53x} im Schacht und Luft-Abgas-Führung mit separater Luftzufuhr und konzentrischer Abgasableitung im Aufstellraum

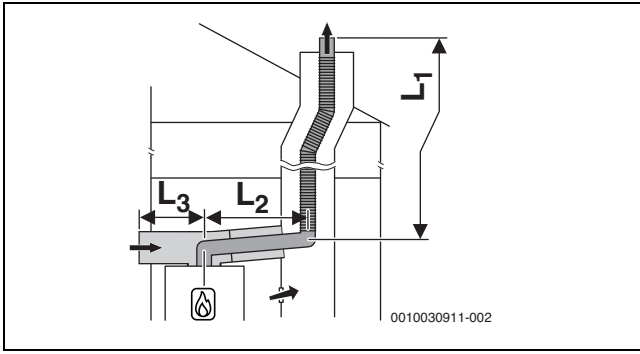


Bild 16 Flexible Abgasführung nach C_{53x} im Schacht und Luft-Abgas-Führung mit separater Luftzufuhr und konzentrischer Abgasableitung im Aufstellraum

Zulässige maximale Längen

Zubehör Ø [mm]	Maximale Rohrlängen [m]		
	L = L ₁ +L ₂	L ₂	L ₃
Horizontal: 80/125 Im Schacht: 80	50	5	5

Tab. 16 Luft-Abgas-Führung nach C_{53x} mit starrer Abgasführung im Schacht

Zulässige maximale Längen

Zubehör Ø [mm]	Maximale Rohrlängen [m]		
	L = L ₁ +L ₂	L ₂	L ₃
Horizontal: 80/125 Im Schacht: 80	50	5	5

Tab. 17 Luft-Abgas-Führung nach C_{53x} mit flexibler Abgasführung im Schacht

4.11.2 Luft-Abgas-Führung nach C_{53x} an der Außenwand

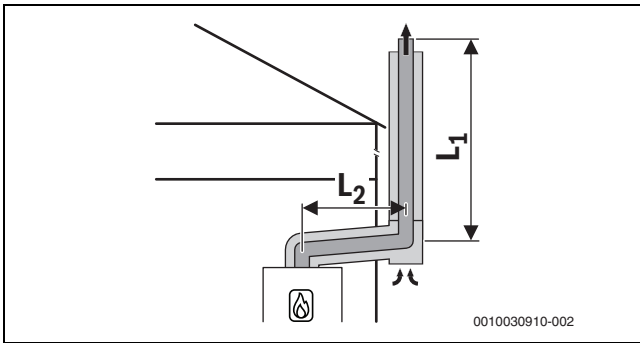


Bild 17 Konzentrische Luft-Abgas-Führung nach C_{53x} an der Außenwand

Zulässige maximale Längen

Zubehör Ø [mm]	Maximale Rohrlängen [m]	
	L = L ₁ +L ₂	L ₂
80/125	44	5

Tab. 18 Luft-Abgas-Führung nach C_{53x} mit Abgasführung an der Fassade

4.12 Luft-Abgas-Führung nach C_{93x}

Systemmerkmale	
Verbrennungsluftzufuhr	Erfolgt raumluftunabhängig über den Schacht
Abgasaustritt/Lufteintritt	Die Öffnungen für Abgasaustritt und Lufteintritt liegen im gleichen Druckbereich und müssen innerhalb eines Quadrats angeordnet sein: ≤ 70 kW Leistung: 50 × 50 cm ≥ 70 kW Leistung: 100 × 100 cm
Zertifizierung	Die gesamte Luft-Abgas-Anlage ist zusammen mit dem Wärmeerzeuger geprüft.

Tab. 19 C_{93x}

Prüföffnungen

→ Kapitel 4.5, Seite 10

Maßnahmen bei Nutzung des vorhandenen Schachts	
Mechanische Reinigung	Erforderlich
Versiegelung der Oberfläche	Bei bisheriger Nutzung als Abgassystem für Öl oder Festbrennstoff muss die Oberfläche versiegelt werden, um Ausdünstungen von Rückständen im Mauerwerk (z. B. Schwefel) in die Verbrennungsluft zu vermeiden.

Tab. 20 C_{93x}

4.12.1 Starre Abgasführung nach C_{93x} im Schacht

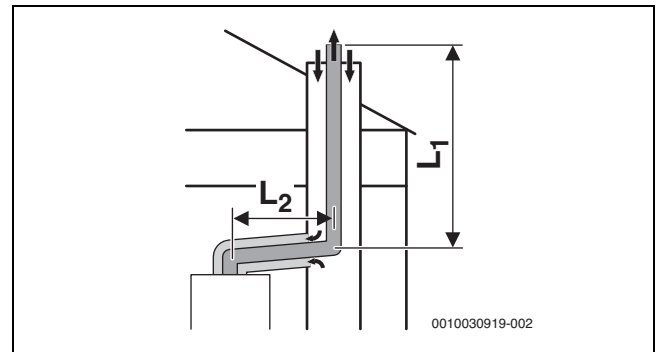


Bild 18 Starre Abgasführung nach C_{93x} im Schacht und konzentrische Luft-Abgas-Führung im Aufstellraum

Zulässige maximale Längen

Zubehör Ø [mm]	Schacht [mm]	Maximale Rohrlängen [m]	
		L = L ₁ +L ₂	L ₂
Horizontal: 60/100 Im Schacht: 60	○ 100, ○ 110	8	5
	○ ≥ 120	12	
	□ 100 × 100	10	
	□ 110 × 110	10	
Horizontal: 80/125 Im Schacht: 80	□ ≥ 120 × 120	11	5
	○ ≥ 120	24	
	□ ≥ 120 × 120	24	

Tab. 21 Luft-Abgas-Führung nach C_{93x} mit starrer Abgasführung im Schacht

4.12.2 Flexible Abgasführung nach C_{93x} im Schacht

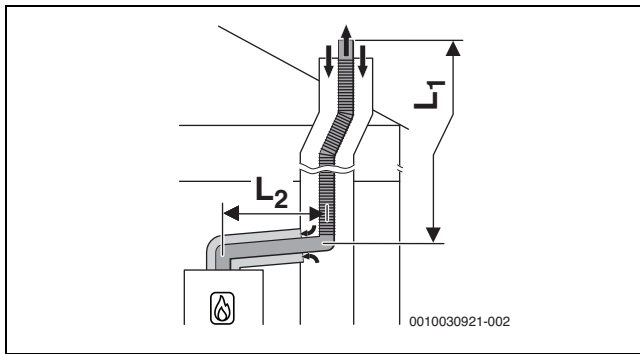


Bild 19 Flexible Abgasführung nach C_{93x} im Schacht und konzentrische Luft-Abgas-Führung im Aufstellraum

Zulässige maximale Längen

Zubehör Ø [mm]	Schacht [mm]	Maximale Rohrlängen [m]	
		L = L ₁ +L ₂	L ₂
Horizontal: 80/125 Im Schacht: 80	○ 120	21	5
	○ 130		
	○ ≥ 140	25	
	□ ≥ 120 × 120	25	

Tab. 22 Luft-Abgas-Führung nach C_{93x} mit flexibler Abgasführung im Schacht

4.13 Luft-Abgas-Führung nach C₆₃

Systembeschreibung	
Verbrennungsluftzufuhr	Erfolgt raumluftunabhängig
Zertifizierung	Die Luft-Abgas-Anlage ist nicht zusammen mit dem Wärmeerzeuger geprüft.

Tab. 23 Abgasführung nach C₆₃

CE-Kennzeichnung (EN 14471 für Kunststoffe, EN 1856 für Metall) ist erforderlich.

Die einwandfreie Funktion einer Abgasanlage nach C₆₃ muss durch den Errichter sichergestellt und nachgewiesen werden. Abgasanlagen nach C₆₃ sind nicht durch den Hersteller des Wärmeerzeugers geprüft.

Das verwendete Abgaszubehör muss folgende Anforderungen erfüllen:

- Temperaturklasse: mindestens T120
- Druck- und Dichteklasse: H1
- Kondensatbeständigkeit: W
- Korrosionsklasse für Metall: V1 oder VM
- Korrosionsklasse für Kunststoff: 1

Diese Daten finden Sie in der Produktspezifikation und in der Dokumentation des Abgassystem-Herstellers.

Die zulässige Rezirkulation beträgt unter allen Windbedingungen maximal 10 %.

- ▶ Landesspezifische Vorschriften und Normen beachten, insbesondere die Angaben zur Gestaltung der Öffnungen für Abgasaustritt und Verbrennungsluftzufuhr.
- ▶ Vorgaben des Herstellers der Abgasanlage beachten.
- ▶ Vorgaben der zum System gehörenden allgemeinen Zulassung beachten.

Der Durchmesser des Abgaszubehörs, das mit dem Abgasadapter des Wärmeerzeugers verbunden ist, muss innerhalb der folgenden Toleranz liegen:

Abgasführung	[Ø]	Toleranz [mm]
Getrennte Rohre	Abgas: 80	-0,6 bis +0,4
	Luft: 80	-0,6 bis +0,4
Konzentrisches Rohr	Abgas: 60	-0,3 bis +0,3
	Luft: 100	-0,3 bis +0,3
Konzentrisches Rohr	Abgas: 80	-0,6 bis +0,4
	Luft: 125	-0,3 bis +0,7

Tab. 24 C₆₃: Toleranzen für den Anschluss nicht zertifizierter Zubehöre an den Abgasadapter des Wärmeerzeugers

4.14 Abgasführung nach B_{23p}

Systembeschreibung	
Verbrennungsluftzufuhr	Erfolgt raumluftabhängig
Zertifizierung	Die Luft-Abgas-Anlage ist nicht zusammen mit dem Gerät geprüft.

Tab. 25 Abgasführung nach B_{23p}

CE-Kennzeichnung (EN 14471 für Kunststoffe, EN 1856 für Metall) ist erforderlich.

Die einwandfreie Funktion einer Abgasanlage nach B_{23p} muss durch den Errichter sichergestellt und nachgewiesen werden. Abgasanlagen nach B_{23p} sind nicht durch den Hersteller des Wärmeerzeugers geprüft.

Das verwendete Abgaszubehör muss folgende Anforderungen erfüllen:

- Temperaturklasse: mindestens T120
- Druck- und Dichteklasse: H1
- Kondensatbeständigkeit: W
- Korrosionsklasse für Metall: V1 oder VM
- Korrosionsklasse für Kunststoff: 1

Diese Daten finden Sie in der Produktspezifikation und in der Dokumentation des Herstellers.

Die zulässige Rezirkulation beträgt unter allen Windbedingungen maximal 10 %.

- ▶ Landesspezifische Vorschriften und Normen beachten, insbesondere die Angaben zur Gestaltung der Öffnungen für Abgasaustritt und Verbrennungsluftzufuhr.
- ▶ Vorgaben des Herstellers der Abgasanlage beachten.
- ▶ Vorgaben der zum System gehörenden allgemeinen Zulassung beachten.

Der Durchmesser des Abgaszubehörs, das mit dem Abgasadapter des Wärmeerzeugers verbunden ist, muss innerhalb der folgenden Toleranz liegen:

Abgasführung	[Ø]	Toleranz [mm]
Abgasrohr	60	-0,3 bis +0,3
Abgasrohr	80	-0,6 bis +0,4

Tab. 26 B_{23p}: Toleranzen für den Anschluss nicht zertifizierter Zubehöre an den Abgasadapter des Wärmeerzeugers

4.15 Abgasführung nach B_{23p}/B_{53p}

Systemmerkmale	
Verbrennungsluftzufuhr	Erfolgt raumluftabhängig am Wärmeerzeuger
Druckverhältnisse	Überdruckbetrieb
Zertifizierung	Die gesamte Abgasanlage ist zusammen mit dem Wärmeerzeuger geprüft.

Tab. 27 B_{23p}/B_{53p}

Prüföffnungen

→ Kapitel 4.5, Seite 10

Maßnahmen bei Nutzung des vorhandenen Schachts	
Öffnung ins Freie im Aufstellraum	Erforderlich bei einer Leistung ≤ 50 kW: eine Öffnung mit 150 cm ² > 50 kW: eine Öffnung mit 450 cm ²
Hinterlüftung	Der Schacht muss über die gesamte Höhe hinterlüftet sein. Die Hinterlüftung des Schachts erfolgt über das konzentrische Luft-Abgas-Verbindungsstück zwischen Aufstellraum und Schacht.

Tab. 28 B_{23p}/B_{53p}

4.15.1 Starre Abgasführung nach B_{23p}/B_{53p} im Schacht

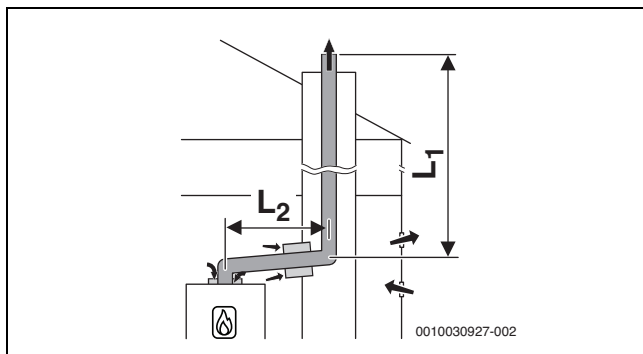


Bild 20 Starre Abgasführung im Schacht nach B_{23p}/B_{53p} mit raumluftabhängiger Luftzufuhr am Gerät und konzentrischem Verbindungsstück zwischen Aufstellraum und Schacht

Zulässige maximale Längen

Zubehör Ø [mm]	Maximale Rohrlängen [m]	
	L = L ₁ +L ₂	L ₂
60	18	5
80	50	5

Tab. 29 Luft-Abgas-Führung nach B_{23p}/B_{53p} mit starrer Abgasführung im Schacht

4.15.2 Flexible Abgasführung nach B_{23p}/B_{53p} im Schacht

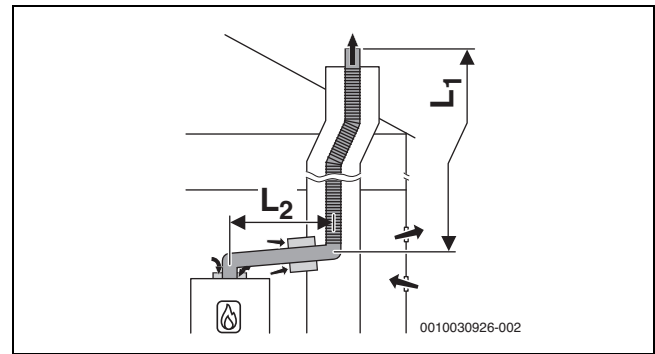


Bild 21 Flexible Abgasführung im Schacht nach B_{23p}/B_{53p} mit raumluftabhängiger Luftzufuhr am Gerät und konzentrischem Verbindungsstück zwischen Aufstellraum und Schacht

Zulässige maximale Längen

Zubehör Ø [mm]	Maximale Rohrlängen [m]	
	L = L ₁ +L ₂	L ₂
60	9	5
80	50	5

Tab. 30 Luft-Abgas-Führung nach B_{23p}/B_{53p} mit flexibler Abgasführung im Schacht

4.16 Abgasführung nach B₃₃ (nur für Geräte bis 35 kW)

Systemmerkmale	
Angeschlossener Wärmeerzeuger	Leistung ≤ 35 kW
Verbrennungsluftzufuhr	Erfolgt raumluftabhängig über das konzentrische Rohr im Aufstellraum
Druckverhältnisse	Überdruckbetrieb
Zertifizierung	Die gesamte Abgasanlage ist zusammen mit dem Wärmeerzeuger geprüft.

Tab. 31 B₃₃

Prüföffnungen

→ Kapitel 4.5, Seite 10

Maßnahmen bei Nutzung des vorhandenen Schachts	
Hinterlüftung	Der Schacht muss über die gesamte Höhe hinterlüftet sein. Die Eintrittsöffnung der Hinterlüftung muss im Aufstellraum in der Nähe der Abgasführung angeordnet sein. Die Größe der Eintrittsöffnung muss mindestens der erforderlichen Hinterlüftungsfläche entsprechen und mit einem Luftgitter abgedeckt werden.

Tab. 32 B₃₃

4.16.1 Starre Abgasführung nach B₃₃ im Schacht

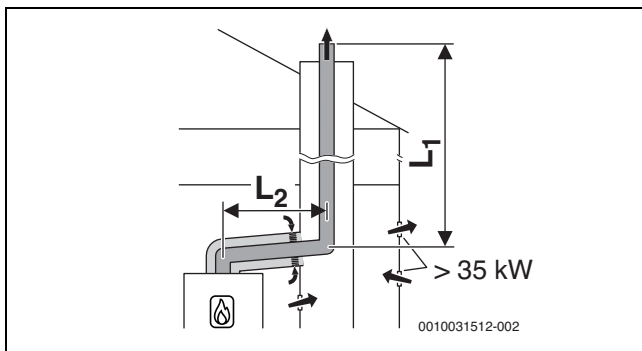


Bild 22 Starre Abgasführung im Schacht nach B₃₃ mit raumluftabhängiger Luftzufuhr über die konzentrische Luft-Abgas-Führung im Aufstellraum

Zulässige maximale Längen

Zubehör Ø [mm]	Maximale Rohrlängen [m]	
	L = L ₁ +L ₂	L ₂
80/125	50	5

Tab. 33 Luft-Abgas-Führung nach B₃₃ mit starrer Abgasführung im Schacht

4.16.2 Flexible Abgasführung nach B₃₃ im Schacht

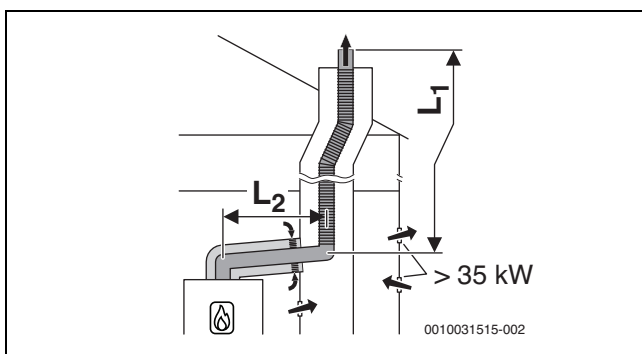


Bild 23 Flexible Abgasführung im Schacht nach B₃₃ mit raumluftabhängiger Luftzufuhr über die konzentrische Luft-Abgas-Führung im Aufstellraum

Zulässige maximale Längen

Zubehör Ø [mm]	Maximale Rohrlängen [m]	
	L = L ₁ +L ₂	L ₂
80/125	50	5

Tab. 34 Luft-Abgas-Führung nach B₃₃ mit flexibler Abgasführung im Schacht

4.17 Mehrfachbelegung (nur für Geräte bis 30 kW)

4.17.1 Zuordnung zur Gerätegruppe für Mehrfachbelegung

GB172i.2-24 T50 H gehört zur Gerätegruppe 4



Es können nur Geräte kombiniert werden, die zur gleichen Gruppe gehören.

Die aufgeführten maximalen Abgasrohrängen sind Beispiele.

Bei abweichenden Systemmerkmalen ist eine Einzelberechnung nach EN13384 erforderlich.

4.17.2 Minimale Leistung (Heizung und Warmwasser) des Wärmeerzeugers anheben

Bei Mehrfachbelegung und bei Kaskaden (Überdruckbetrieb) muss die minimale Leistung des Wärmeerzeugers im Servicemenü angehoben werden (→ Tabelle 53 auf Seite 32):

Wärmeerzeuger Typ	Standardwert [%]	Angehobener Wert [%]
GB172i.2-24 T50 H	10	15

Tab. 35 Einstellwerte bei Mehrfachbelegung und Kaskadenbetrieb

4.17.3 Luft-Abgas-Führung nach C_{(10)3x}

Systemmerkmale	
System	Mehrfachbelegung
Angeschlossene Geräte	Geräteleistung ≤ 30 kW Die angeschlossenen Geräte müssen zur selben Gruppe gehören. Jedes Gerät ist mit einer Abgas-Rückströmsicherung ausgestattet.
Verbrennungsluftzufuhr	Erfolgt raumluftunabhängig
Druckverhältnisse	Überdruckbetrieb
Zertifizierung	Das Gerät wird an eine vorhandene Luft-Abgas-Anlage angeschlossen. Die Luft-Abgas-Anlage bis zum Schacht ist zusammen mit dem Gerät geprüft.

Tab. 36 C_{(10)3x}

- ▶ Beim Anschluss an eine nicht mit dem Gerät geprüfte Luft-Abgas-Anlage landesspezifische Vorschriften und Normen beachten, insbesondere die Angaben zur Gestaltung der Öffnungen für Abgasaustritt und Verbrennungsluftzufuhr.
- ▶ Vorgaben des Herstellers der Anlage beachten.
- ▶ Vorgaben der zum System gehörenden allgemeinen Zulassung beachten.

Prüföffnungen

→ Kapitel 4.5, Seite 10

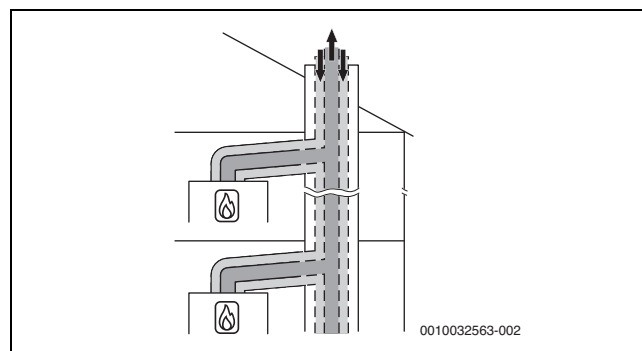


Bild 24 Mehrfachbelegung nach C_{(10)3x} mit konzentrischer Luft-Abgas-Führung im Aufstellraum

4.17.4 Luft-Abgas-Führung nach C_{(12)3x}

Systemmerkmale	
System	Mehrfachbelegung
Angeschlossene Geräte	Geräteleistung ≤ 30 kW Die angeschlossenen Geräte müssen zur selben Gruppe gehören. Jedes Gerät ist mit einer Abgas-Rückströmsicherung ausgestattet.
Verbrennungsluftzufuhr	Erfolgt raumluftunabhängig
Druckverhältnisse	Überdruckbetrieb
Öffnungen für Abgasaustritt und Lufteintritt	Die Öffnungen für Abgasaustritt und Lufteintritt liegen in unterschiedlichen Druckbereichen.
Zertifizierung	Das Gerät wird an eine vorhandene Luft-Abgas-Anlage angeschlossen. Die Luft-Abgas-Anlage im Aufstellraum ist zusammen mit dem Gerät geprüft.

Tab. 37 C_{(12)3x}

- ▶ Beim Anschluss an eine nicht mit dem Gerät geprüfte Luft-Abgas-Anlage landesspezifische Vorschriften und Normen beachten, insbesondere die Angaben zur Gestaltung der Öffnungen für Abgasaustritt und Verbrennungsluftzufuhr.
- ▶ Vorgaben des Herstellers der Anlage beachten.
- ▶ Vorgaben der zum System gehörenden allgemeinen Zulassung beachten.

Prüföffnungen

→ Kapitel 4.5, Seite 10

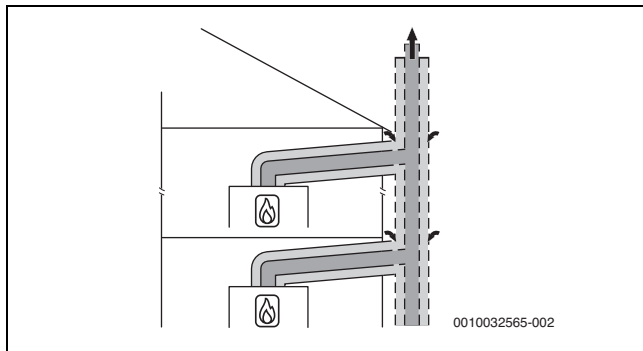


Bild 25 Mehrfachbelegung nach C_{(12)3x} mit konzentrischer Luft-Abgas-Führung im Aufstellraum

4.17.5 Luft-Abgas-Führung nach C_{(13)3x}

Systemmerkmale	
System	Mehrfachbelegung
Angeschlossene Geräte	Geräteleistung ≤ 30 kW Die angeschlossenen Geräte müssen zur selben Gruppe gehören. Jedes Gerät ist mit einer Abgas-Rückströmsicherung ausgestattet.
Verbrennungsluftzufuhr	Erfolgt raumluftunabhängig
Druckverhältnisse	Überdruckbetrieb
Abgasaustritt/Lufteintritt	Öffnungen für Abgasaustritt und Lufteintritt liegen in unterschiedlichen Druckbereichen.
Zertifizierung	Die gesamte Luft-Abgas-Anlage ist zusammen mit dem Gerät geprüft.

Tab. 38 C_{(13)3x}

Prüföffnungen

→ Kapitel 4.5, Seite 10

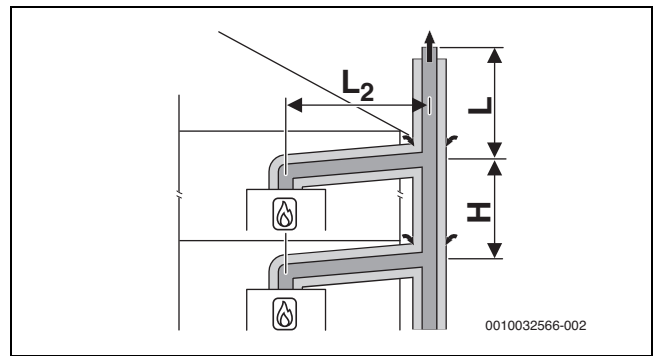


Bild 26 Mehrfachbelegung nach C_{(13)3x} mit konzentrischer Luft-Abgas-Führung an der Außenwand und im Aufstellraum

[L₂] ≤ 1,4 m

[H] ≤ 3,5 m

Fünf Geräte

Im Aufstellraum: Luft-Abgas-Führung Ø 80/125 mm

An der Außenwand: Luft-Abgas-Führung Ø 110/160 mm

Geräte	Länge L [m] für Gruppe 1 bis 5				
	1	2	3	4	5
2	10	10	10	10	–
3	10	10	10	10	–
4	10	10	10	2	–
5	10	7	1	–	–

Tab. 39 Maximale Länge L über dem höchsten Gerät

4.17.6 Luft-Abgas-Führung nach C_{(14)3x}

Systemmerkmale	
System	Mehrfachbelegung
Angeschlossene Geräte	Geräteleistung ≤ 30 kW Die angeschlossenen Geräte müssen zur selben Gruppe gehören. Jedes Gerät ist mit einer Abgas-Rückströmsicherung ausgestattet.
Verbrennungsluftzufuhr	Erfolgt raumluftunabhängig über den Schacht
Druckverhältnisse	Überdruckbetrieb
Abgasaustritt/Lufteintritt	Öffnungen für Abgasaustritt und Lufteintritt liegen im gleichen Druckbereich und müssen innerhalb eines Quadrates angeordnet sein: ≤ 70 kW Geräteleistung: 50 × 50 cm ≥ 70 kW Geräteleistung: 100 × 100 cm
Zertifizierung	Die gesamte Luft-Abgas-Anlage ist zusammen mit dem Gerät geprüft.

Tab. 40 C_{(14)3(x)}

Prüföffnungen

→ Kapitel 4.5, Seite 10

Maßnahmen bei Nutzung des vorhandenen Schachts	
Mechanische Reinigung	Erforderlich
Versiegelung der Oberfläche	Bei bisheriger Nutzung als Luft-Abgas-Anlage für Öl oder Festbrennstoff muss die Oberfläche versiegelt werden, um Ausdünstungen von Rückständen im Mauerwerk (z. B. Schwefel) in die Verbrennungsluft zu vermeiden.

Tab. 41 C_{(14)3x}

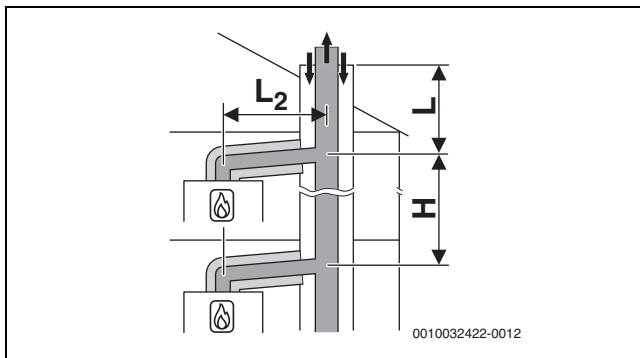


Bild 27 Mehrfachbelegung nach C_{(14)3x} mit kollektiver starrer Abgasführung und konzentrischer Luft-Abgas-Führung im Aufstellraum

[L₂] ≤ 1,4 m

[H] 0–3,5 m

Drei Geräte

Im Aufstellraum: Luft-Abgas-Führung Ø 80/125 mm

Im Schacht: starre Abgasführung Ø 80 mm

Geräte	Schacht [mm]	L [m] für Gruppe 1 bis 5				
		1	2	3	4	5
2	□ 120 × 120 ○ 140	10	6	10	6	–
3	□ 120 × 120 ○ 140	8	–	–	–	–

Tab. 42 Maximale Länge L über dem höchsten Gerät

Fünf Geräte

Im Aufstellraum: Luft-Abgas-Führung Ø 80/125 mm

Im Schacht: starre Abgasführung Ø 110 mm

Geräte	Schacht [mm]	Länge L [m] für Gruppe 1 bis 5				
		1	2	3	4	5
2	□ 140 × 200 ○ 185	10	10	10	10	–
3	□ 140 × 200 ○ 185	10	10	10	10	–
4	□ 140 × 200 ○ 185	10	6	10	2	–
5	□ 140 × 200 ○ 185	10	–	–	–	–
2	□ 200 × 200 ○ 225	10	10	10	10	–
3	□ 200 × 200 ○ 225	10	10	10	10	–
4	□ 200 × 200 ○ 225	10	10	10	2	–
5	□ 200 × 200 ○ 225	10	3	–	–	–

Tab. 43 Maximale Länge L über dem höchsten Gerät

Acht Geräte

Im Aufstellraum: Luft-Abgas-Führung Ø 80/125 mm

Im Schacht: starre Abgasführung Ø 125 mm

Geräte	Schacht [mm]	L [m] für Gruppe 1 bis 5				
		1	2	3	4	5
3	□ 200 × 200 ○ 225	10	10	10	10	–
4	□ 200 × 200 ○ 225	10	10	10	10	–
5	□ 200 × 200 ○ 225	10	10	10	–	–
6	□ 200 × 200 ○ 225	10	4	–	–	–
7	□ 200 × 200 ○ 225	10	–	–	–	–
8	□ 200 × 200 ○ 225	6	–	–	–	–
3	□ 225 × 225 ○ 250	10	10	10	10	–
4	□ 225 × 225 ○ 250	10	10	10	10	–
5	□ 225 × 225 ○ 250	10	10	10	7	–
6	□ 225 × 225 ○ 250	10	7	3	–	–
7	□ 225 × 225 ○ 250	10	–	–	–	–
8	□ 225 × 225 ○ 250	7	–	–	–	–

Tab. 44 Maximale Länge L über dem höchsten Gerät

Zehn Geräte

Im Aufstellraum: Luft-Abgas-Führung Ø 80/125 mm

Im Schacht: starre Abgasführung Ø 160 mm

Geräte	Schacht [mm]	L [m] für Gruppe 1 bis 5				
		1	2	3	4	5
3	□ 225 × 225 ○ 250	10	10	10	10	–
4	□ 225 × 225 ○ 250	10	10	10	10	–
5	□ 225 × 225 ○ 250	10	10	10	10	–
6	□ 225 × 225 ○ 250	10	10	10	10	–
7	□ 225 × 225 ○ 250	10	10	9	5	–
8	□ 225 × 225 ○ 250	10	6	3	–	–
9	□ 225 × 225 ○ 250	10	–	–	–	–
10	□ 225 × 225 ○ 250	10	–	–	–	–
3	□ 250 × 250 ○ 285	10	10	10	10	–
4	□ 250 × 250 ○ 285	10	10	10	10	–
5	□ 250 × 250 ○ 285	10	10	10	10	–
6	□ 250 × 250 ○ 285	10	10	10	10	–

Geräte	Schacht [mm]	L [m] für Gruppe 1 bis 5				
		1	2	3	4	5
7	□ 250 × 250 ○ 285	10	10	10	10	-
8	□ 250 × 250 ○ 285	10	10	10	6	-
9	□ 250 × 250 ○ 285	10	9	6	2	-
10	□ 250 × 250 ○ 285	10	3	-	-	-

Tab. 45 Maximale Länge L über dem höchsten Gerät

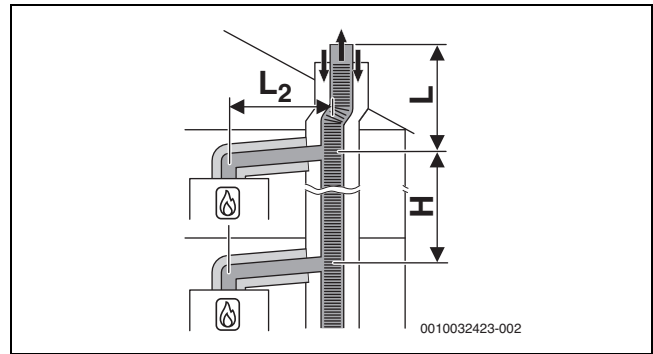
Zehn Geräte

Im Aufstellraum: Luft-Abgas-Führung Ø 80/125 mm

Im Schacht: starre Abgasführung Ø 200 mm

Geräte	Schacht [mm]	L [m] für Gruppe 1 bis 5				
		1	2	3	4	5
3	□ 250 × 250 ○ 285	10	10	10	10	-
4	□ 250 × 250 ○ 285	10	10	10	10	-
5	□ 250 × 250 ○ 285	10	10	10	10	-
6	□ 250 × 250 ○ 285	10	10	10	10	-
7	□ 250 × 250 ○ 285	10	10	10	10	-
8	□ 250 × 250 ○ 285	10	10	10	6	-
9	□ 250 × 250 ○ 285	10	7	2	-	-
10	□ 250 × 250 ○ 285	10	2	-	-	-
3	□ 300 × 300 ○ 350	10	10	10	10	-
4	□ 300 × 300 ○ 350	10	10	10	10	-
5	□ 300 × 300 ○ 350	10	10	10	10	-
6	□ 300 × 300 ○ 350	10	10	10	10	-
7	□ 300 × 300 ○ 350	10	10	10	10	-
8	□ 300 × 300 ○ 350	10	10	10	10	-
9	□ 300 × 300 ○ 350	10	10	10	10	-
10	□ 300 × 300 ○ 350	10	10	10	10	-

Tab. 46 Maximale Länge L über dem höchsten Gerät

Bild 28 Mehrfachbelegung nach C_{(14)3x} mit kollektiver flexibler Abgasableitung und konzentrischer Luft-Abgas-Führung im Aufstellraum[L₂] ≤ 1,4 m

[H] 0–3,5 m

Fünf Geräte

Im Aufstellraum: Luft-Abgas-Führung Ø 80/125 mm

Im Schacht: flexible Abgasführung Ø 110 mm

Geräte	Schacht [mm]	Länge L [m] für Gruppe 1 bis 5				
		1	2	3	4	5
2	□ 140 × 200 ○ 185	10	10	10	10	-
3	□ 140 × 200 ○ 185	10	10	10	6	-
4	□ 140 × 200 ○ 185	10	3	4	-	-
5	□ 140 × 200 ○ 185	8	-	-	-	-
2	□ 200 × 200 ○ 225	10	10	10	10	-
3	□ 200 × 200 ○ 225	10	10	10	6	-
4	□ 200 × 200 ○ 225	10	6	4	-	-
5	□ 200 × 200 ○ 225	10	-	-	-	-

Tab. 47 Maximale Länge L über dem höchsten Gerät

5 Voraussetzungen für die Installation

5.1 Allgemeine Hinweise

- ▶ Alle geltenden nationalen und regionalen Vorschriften, technischen Regeln und Richtlinien beachten.
- ▶ Alle erforderlichen Genehmigungen einholen (Gasversorgungsunternehmen usw.).
- ▶ Anforderungen der Baubehörde berücksichtigen, z. B. zur Verwendung einer Neutralisationseinrichtung (Zubehör).
- ▶ Offene Heizungsanlagen in geschlossene Systeme umbauen.
- ▶ Keine verzinkten Heizkörper und Rohrleitungen verwenden.

5.2 Anforderungen an den Aufstellraum

! GEFAHR

Lebensgefahr durch Explosion!

Eine erhöhte und dauerhafte Ammoniakkonzentration kann zu Spannungsrisikkorrosionen an Messing-Teilen führen (z. B. Gashähne, Überwurfmuttern). In der Folge besteht Explosionsgefahr durch Gasaustritt.

- ▶ Gasgeräte nicht in Räumen mit einer erhöhten und dauerhaften Ammoniakkonzentration verwenden (z. B. Viehställe oder Lagerräume für Düngemittel).
- ▶ Falls der Kontakt mit Ammoniak unvermeidbar ist: Sicherstellen, dass keine Messing-Teile verbaut sind.

Oberflächentemperatur

Die maximale Oberflächentemperatur des Geräts liegt unter 85 °C. Daher sind keine besonderen Schutzmaßnahmen für brennbare Baustoffe und Einbaumöbel erforderlich. Landesspezifische Bestimmungen beachten.

Wandbeschaffenheit

Die zur Gerätemontage verwendete Wand muss tragfähig sein und das Gerät muss vollflächig aufliegen können.

Schutzbereiche in Feuchträumen



Beachten Sie die aktuellen nationalen und regionalen Vorschriften, technischen Regeln und Richtlinien. Diese können zusätzliche oder abweichende Anforderungen für Installationen in Feuchträumen enthalten.

- ▶ Keine Schalter, Steckdosen oder Geräte mit Netzanschluss in den Schutzbereichen installieren.
- ▶ Gerät an einen Fehlerstromschutzschalter anschließen.
- ▶ Nur Regelgeräte mit geeigneter IP-Schutzart verwenden.

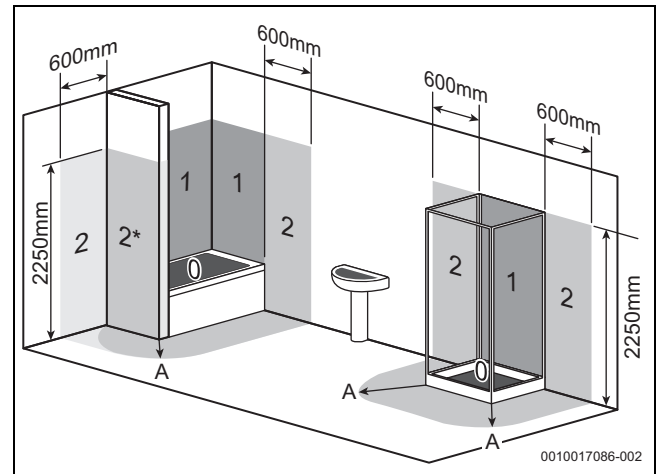


Bild 29 Schutzbereiche (Beispieldarstellung)

- [0] Schutzbereich 0
- [1] Schutzbereich 1
- [2] Schutzbereich 2
- [2*] Ohne die Stirnwand gilt Schutzbereich 2 mit einer Breite von 600 mm.
- [A] Umkreis von 600 mm um Badewanne oder Dusche

5.3 Heizung

Schwerkraftheizungen

- ▶ Gerät über hydraulische Weiche mit Schlammabscheider an das vorhandene Rohrnetz anschließen.

Fußbodenheizungen

- ▶ Zulässige Vorlauftemperaturen für Fußbodenheizungen beachten und ggf. Temperaturwächter anschließen.
- ▶ Bei Verwendung von Kunststoffleitungen diffusionsdichte Rohrleitungen verwenden oder eine Systemtrennung durch Wärmetauscher durchführen.

5.4 Solar vorgewärmtes Wasser



WARNUNG

Verbrühungsgefahr durch heißes Wasser!

Bei Solarbetrieb können Warmwassertemperaturen über 60 °C entstehen und zu Verbrühungen führen.

- ▶ Thermostatischen Warmwassermischer (Zubehör) verwenden, um die Temperatur auf 60 °C zu begrenzen!



VORSICHT

Anlagenschaden durch zu hohe Temperaturen!

Zu hohe Temperaturen durch solar vorgewärmtes Wasser können das Gerät beschädigen.

- ▶ Thermostatischen Warmwassermischer (Zubehör) verwenden, um die Temperatur auf 60 °C zu begrenzen!

5.5 Füll- und Ergänzungswasser

Wasserbeschaffenheit des Heizwassers

Die Wasserbeschaffenheit des Füll- und Ergänzungswassers ist ein wesentlicher Faktor für die Erhöhung der Wirtschaftlichkeit, der Funktionssicherheit, der Lebensdauer und der Betriebsbereitschaft einer Heizungsanlage.

HINWEIS

Beschädigung des Wärmetauschers oder Störung im Wärmeerzeuger oder der Warmwasserversorgung durch ungeeignetes Wasser!

Ungeeignetes oder verschmutztes Wasser kann zu Schlamm- und Korrosionsbildung, Korrosion oder Verkalkung führen.

- ▶ Vor dem Füllen Heizungsanlage spülen.
- ▶ Heizungsanlage ausschließlich mit Trinkwasser befüllen.
- ▶ Kein Brunnen- oder Grundwasser verwenden.
- ▶ Füll- und Ergänzungswasser entsprechend der Vorgaben in nachfolgendem Abschnitt aufbereiten.

Wasseraufbereitung

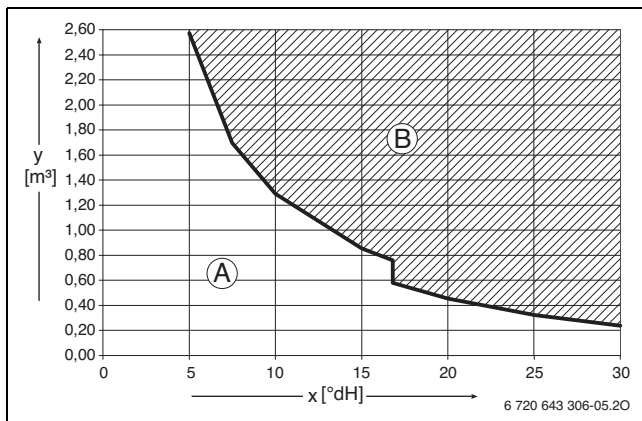


Bild 30 Anforderungen an Füll- und Ergänzungswasser Geräte < 50 kW

- x Gesamthärte in °dH
 y Maximal mögliches Wasservolumen über die Lebensdauer des Wärmeerzeugers in m³
- A Unbehandeltes Leitungswasser kann verwendet werden.
 B Vollentsalztes Füll- und Ergänzungswasser mit einer Leitfähigkeit von $\leq 10 \mu\text{S}/\text{cm}$ verwenden.

Empfohlene und freigegebene Maßnahme zur Wasseraufbereitung ist die Vollentsalzung des Füll- und Ergänzungswassers mit einer Leitfähigkeit $\leq 10 \text{ Microsiemens}/\text{cm}$ ($\leq 10 \mu\text{S}/\text{cm}$). Statt einer Wasseraufbereitungsmaßnahme kann auch eine Systemtrennung direkt hinter dem Wärmeerzeuger mit Hilfe eines Wärmetauschers vorgesehen werden.

Weitere Informationen zur Wasseraufbereitung können Sie beim Hersteller erfragen. Die Kontaktdaten finden Sie auf der Rückseite dieser Anleitung.

Frostschutzmittel



Das Dokument 6 720 841 872 enthält eine Liste der freigegebenen Frostschutzmittel. Zur Anzeige können Sie die Dokumentsuche auf unserer Internetseite verwenden. Die Internetadresse finden Sie auf der Rückseite dieser Anleitung.

HINWEIS

Beschädigung des Wärmetauschers oder Störung im Wärmeerzeuger oder der Warmwasserversorgung durch ungeeignete Frostschutzmittel!

Ungeeignete Frostschutzmittel können zu Schäden am Wärmeerzeuger und der Heizungsanlage führen.

- ▶ Nur von uns freigegebene Frostschutzmittel verwenden.
- ▶ Frostschutzmittel nur nach den Angaben des Herstellers des Frostschutzmittels verwenden, z. B. hinsichtlich der Mindestkonzentration.
- ▶ Vorgaben des Herstellers des Frostschutzmittels zu regelmäßig durchzuführenden Überprüfungen und Korrekturmaßnahmen berücksichtigen.

Heizwasserzusätze

Heizwasserzusätze, z. B. Korrosionsschutzmittel, sind nur bei ständigem Sauerstoffeintrag erforderlich, der durch andere Maßnahmen nicht verhindert werden kann. Informieren Sie sich vor der Verwendung beim Hersteller des Heizwasserzusatzes über die Eignung für den Wärmeerzeuger und alle anderen Werkstoffe in der Heizungsanlage.

HINWEIS

Beschädigung des Wärmetauschers oder Störung im Wärmeerzeuger oder der Warmwasserversorgung durch ungeeignete Heizwasserzusätze!

Ungeeignete Heizwasserzusätze (Inhibitoren oder Korrosionsschutzmittel) können zu Schäden am Wärmeerzeuger und der Heizungsanlage führen.

- ▶ Korrosionsschutzmittel nur dann verwenden, wenn der Hersteller des Heizwasserzusatzes die Eignung für den Wärmeerzeuger aus Aluminiumwerkstoffen und für alle anderen Werkstoffe in der Heizungsanlage bescheinigt.
- ▶ Heizwasserzusatz nur nach den Angaben des Herstellers des Heizwasserzusatzes verwenden.
- ▶ Vorgaben des Herstellers des Heizwasserzusatzes zu regelmäßig durchzuführenden Überprüfungen und Korrekturmaßnahmen berücksichtigen.



Dichtmittel im Heizwasser können zu Ablagerungen im Wärmeblock führen. Wir raten daher von deren Verwendung ab.

Maßnahmen bei kalkhaltigem Wasser

Um erhöhtem Kalkausfall und daraus resultierenden Serviceeinsätzen vorzubeugen:

Wasserhärtebereich	Maßnahme
$\geq 15 \text{ °dH}/25 \text{ °f}/2,5 \text{ mmol}/\text{l}$ (hart)	▶ Warmwassertemperatur niedriger als 55 °C einstellen.
$\geq 21 \text{ °dH}/37 \text{ °f}/3,7 \text{ mmol}/\text{l}$ (hart)	Wir empfehlen: ▶ Wasseraufbereitungsanlage installieren.

Tab. 48 Maßnahmen bei kalkhaltigem Wasser

6 Installation

6.1 Sicherheitshinweise zur Installation

⚠ Lebensgefahr durch Explosion!

Austretendes Gas kann zu einer Explosion führen.


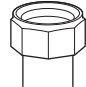
- ▶ Vor den Arbeiten an gasführenden Teilen: Gashahn schließen.
- ▶ Gebrauchte Dichtungen durch neue Dichtungen ersetzen.
- ▶ Nach den Arbeiten an gasführenden Teilen: Dichtheitsprüfung durchführen.

⚠ Lebensgefahr durch Vergiftung!

Austretendes Abgas kann zu Vergiftungen führen.

- ▶ Nach Arbeiten an abgasführenden Teilen: Dichtheitsprüfung durchführen.

⚠ Anzugsdrehmomente beachten!

		G 1/2"	Nm 20 (+10/-0)
		G 3/4"	Nm 30 (+10/-0)
		G 1"	Nm 40 (+20/-0)

Tab. 49 Standard-Anzugsdrehmomente

Abweichende Anzugsdrehmomente sind jeweils angegeben.

6.2 Größe des Ausdehnungsgefäßes prüfen

Das folgende Diagramm ermöglicht die überschlägige Schätzung, ob das eingebaute Ausdehnungsgefäß ausreicht oder ein zusätzliches Ausdehnungsgefäß benötigt wird (nicht für Fußbodenheizung).

Für die gezeigten Kennlinien wurden folgende Eckdaten berücksichtigt:

- 1 % Wasservorlage im Ausdehnungsgefäß oder 20 % des Nennvolumens im Ausdehnungsgefäß
- Arbeitsdruckdifferenz des Sicherheitsventils von 0,5 bar
- Vordruck des Ausdehnungsgefäßes entspricht der statischen Anlagenhöhe über dem Heizgerät.
- Maximaler Betriebsdruck: 3 bar

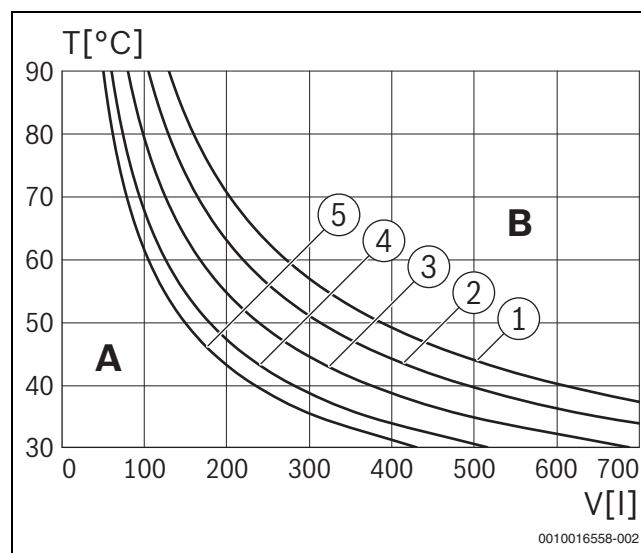


Bild 31 Kennlinien des Ausdehnungsgefäßes

- [1] Vordruck 0,5 bar
- [2] Vordruck 0,75 bar
- [3] Vordruck 1,0 bar (Grundeinstellung)
- [4] Vordruck 1,2 bar
- [5] Vordruck 1,3 bar

- A Arbeitsbereich des Ausdehnungsgefäßes
- B Zusätzliches Ausdehnungsgefäß erforderlich
- T Vorlauftemperatur
- V Anlageninhalt in Litern

- ▶ Im Grenzbereich: Genaue Gefäßgröße entsprechend landesspezifischen Bestimmungen ermitteln.
- ▶ Wenn der Schnittpunkt rechts neben der Kurve liegt: Zusätzliches Ausdehnungsgefäß installieren.

6.3 Montage

6.3.1 Gerätemontage vorbereiten

HINWEIS

Sachschaden durch unsachgemäße Montage!

Unsachgemäße Montage kann dazu führen, dass das Gerät von der Wand herunterfällt.

- ▶ Gerät nur an eine feste, starre Wand montieren. Diese Wand muss das Gerätegewicht tragen können und mindestens so groß sein wie die Auflagefläche des Geräts.
- ▶ Nur für den Wandtyp und das Gerätegewicht geeignete Schrauben und Dübel verwenden.

► Verpackung entfernen, dabei Hinweise auf der Verpackung beachten.

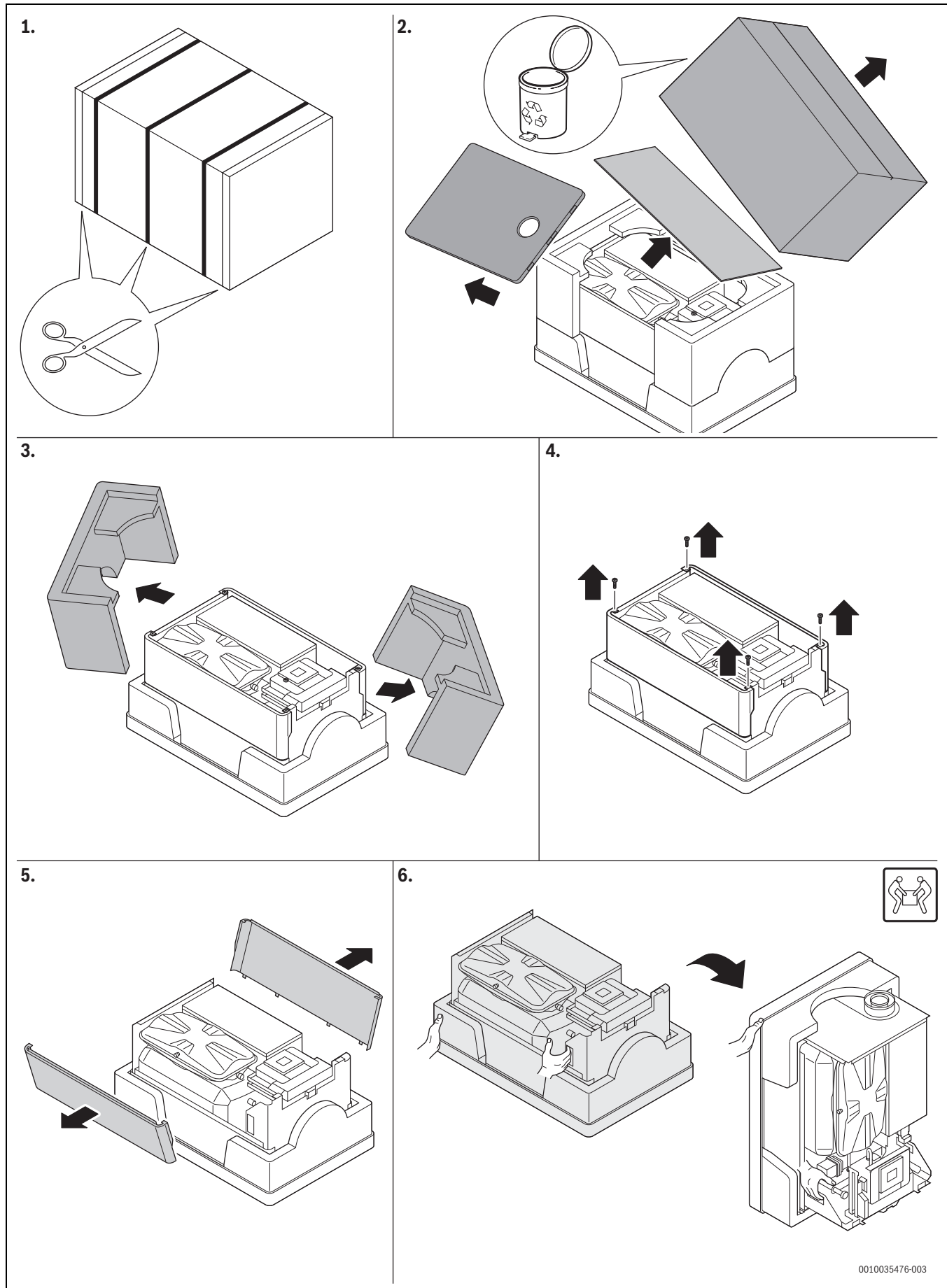


Bild 32 Auspackanweisung

- ▶ Sicherstellen, dass die auf dem Typschild angegebene Gasart mit der gelieferten Gasart übereinstimmt.
- ▶ Sicherstellen, dass das auf dem Typschild angegebene Bestimmungsland zum Aufstellort passt.
- ▶ Montageschablone (wenn vorhanden) an der Wand befestigen.
- ▶ Prüfen, ob die mit dem Gerät gelieferten Schrauben und Dübel verwendet werden können.
- ▶ Passende Löcher für die gewählten Dübel und Schrauben bohren.
- ▶ Aufhängeschiene an der Wand befestigen.

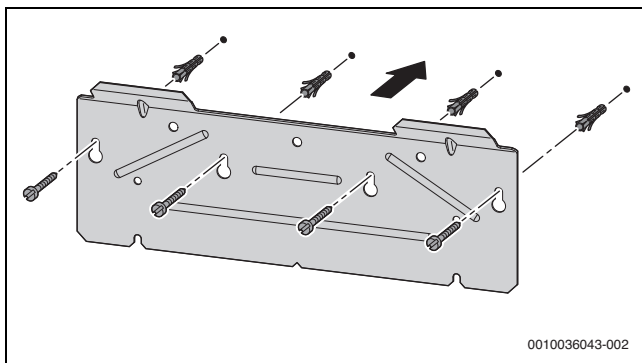


Bild 33 Aufhängeschiene montieren

6.3.2 Montageanschlussplatte montieren

- ▶ Position der Montageanschlussplatte entsprechend Bild 3, Seite 7 festlegen.
- ▶ Montageanschlussplatte entsprechend der mitgelieferten Anleitung an der Wand befestigen.

6.3.3 Gerät aufhängen

- ▶ Verkleidungen abnehmen (→ Verpackung).
- ▶ Gerät an der Aufhängeschiene aufhängen.

6.4 Hydraulischer Anschluss

Rohrnetz vorbereiten

Rückstände im Rohrnetz können das Gerät beschädigen.

- ▶ Rohrnetz vor dem Anschluss spülen.

Verrohrung herstellen

- ▶ Anschlussschiene mit Montageanschlussplatte mit Hilfe der S-Rohre verbinden.

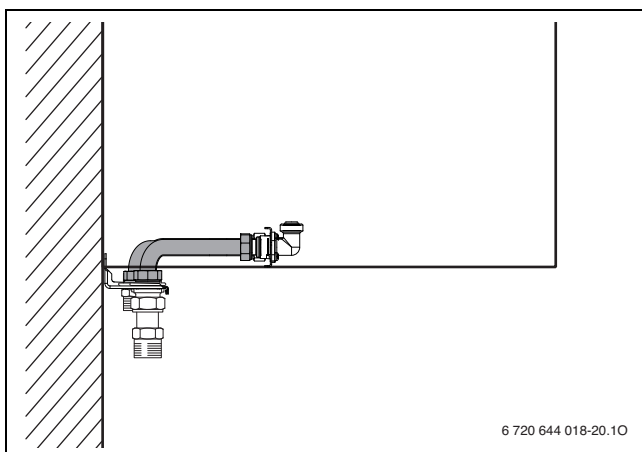


Bild 34

Schlauch am Sicherheitsventil Heizung montieren

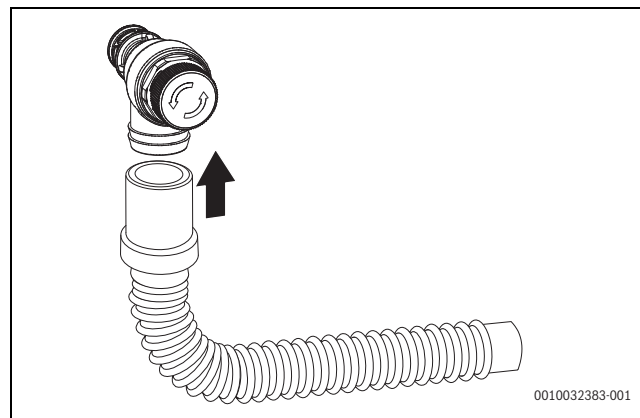


Bild 35 Schlauch am Sicherheitsventil (Heizung) montieren

Schlauch am Sicherheitsventil (Warmwasserkreis) montieren

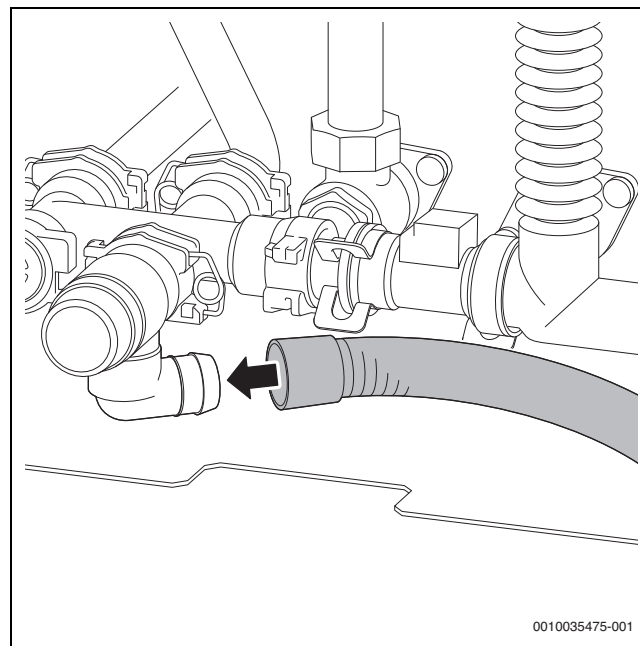


Bild 36 Schlauch am Sicherheitsventil (Warmwasserkreis) montieren

Schlauch am Kondensatsiphon montieren

- ▶ Kondensatschlauch am Kondensatsiphon montieren.

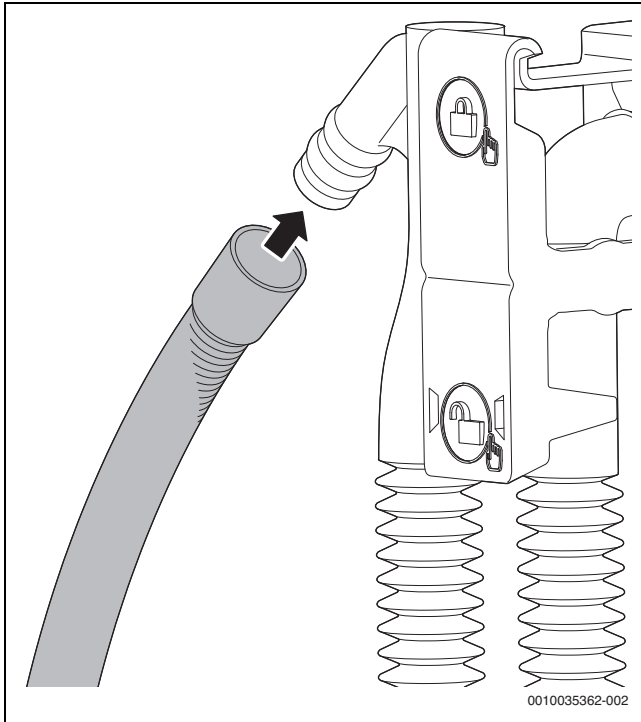


Bild 37 Kondensatschlauch am Kondensatsiphon montieren

- ▶ Kondensatschlauch nur mit Gefälle verlegen und an die Ablaufleitung anschließen.
- ▶ Anschluss am Kondensatsiphon auf Dichtheit prüfen.

Füll- und Entleerhahn montieren

1. Sicherungsfeder herausziehen.
2. Blindverschluss entfernen.
3. Füll- und Entleerhahn montieren und mit der Sicherungsfeder sichern.

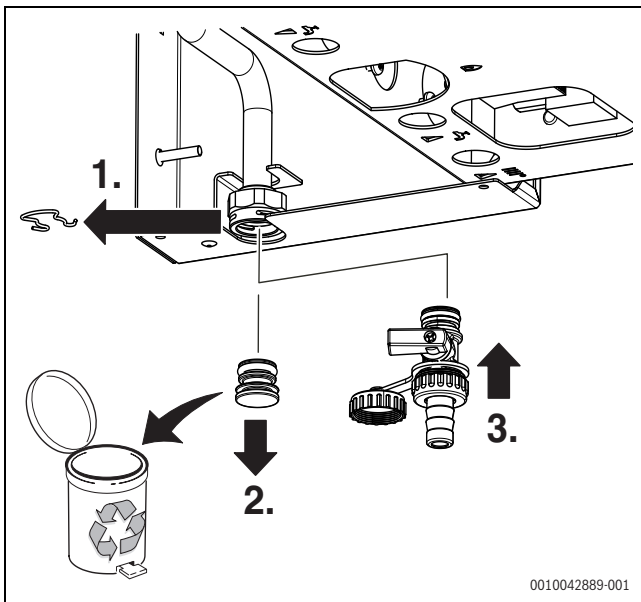


Bild 38 Füll- und Entleerhahn montieren

Siphon montieren

Der Siphon (Zubehör) leitet austretendes Wasser und das Kondensat ab.

- ▶ Ableitung aus korrosionsfesten Werkstoffen (entsprechend landes-spezifischen Bestimmungen) erstellen.
- ▶ Ableitung direkt an einen Anschluss DN 40 montieren.
- ▶ Schläuche mit Gefälle verlegen.

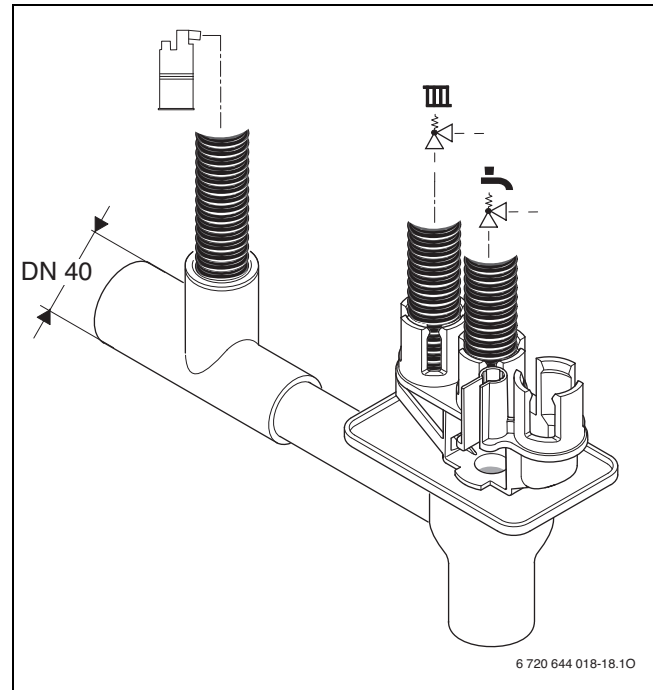


Bild 39 Kondensatschlauch und Schläuche der Sicherheitsventile am Siphon montieren

Kondensatsiphon füllen



Lebensgefahr durch Vergiftung!

Bei einem nicht gefüllten Kondensatsiphon können giftige Abgase austreten.

- ▶ Kondensatsiphon über das Abgasrohr mit ca. 250 ml Wasser füllen.

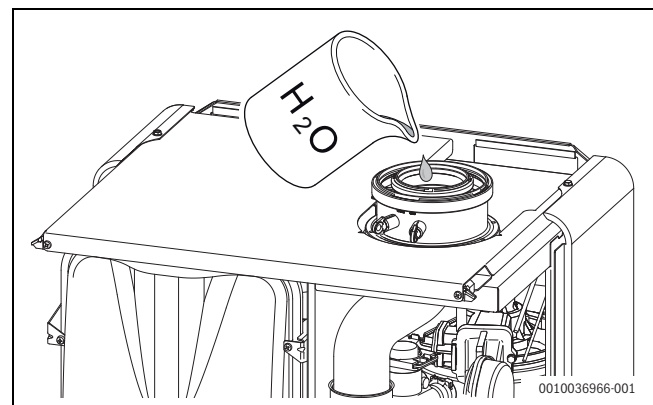


Bild 40 Kondensatsiphon mit Wasser füllen

6.5 Abgaszubehör anschließen

- ▶ Installationsanleitung des Abgaszubehörs beachten.
- ▶ Abgaszubehör [1] anschließen.

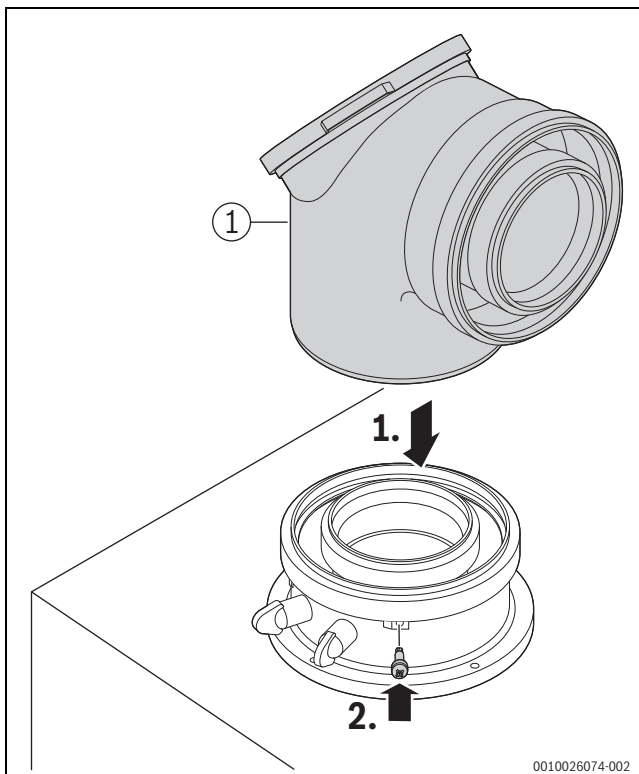


Bild 41 Abgaszubehör einsetzen und mit Schraube sichern

- ▶ Abgasweg auf Dichtheit prüfen (→ Kapitel 6.7, Seite 27).

6.6 Außentemperaturfühler montieren

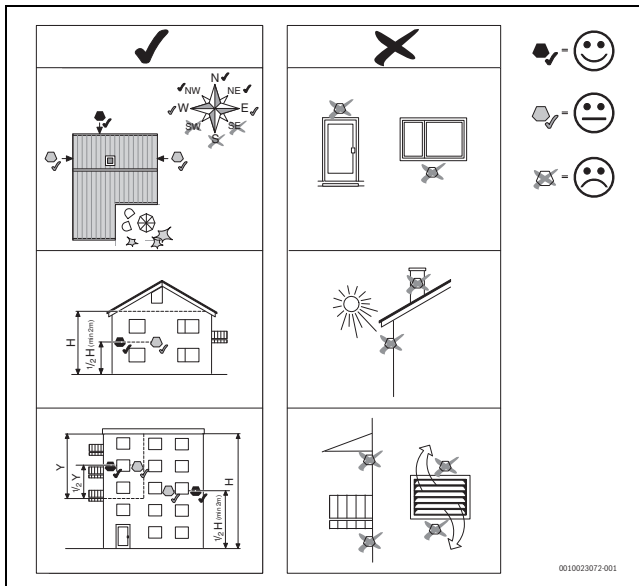


Bild 42 Installationsort Außentemperaturfühler

- ▶ Außentemperaturfühler am Steuergerät anschließen (→ Kapitel 6.8.3, Seite 28).

6.7 Anlage füllen und auf Dichtheit prüfen

HINWEIS

Inbetriebnahme ohne Wasser beschädigt das Gerät!

- ▶ Gerät nur mit Wasser gefüllt betreiben.

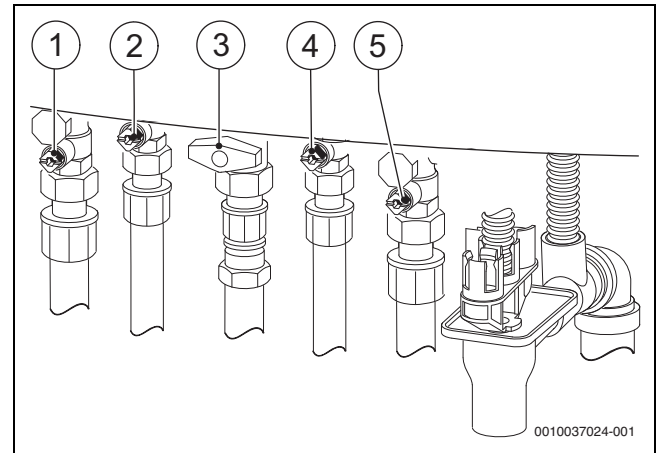


Bild 43 Gas- und wasserseitige Anschlüsse

- [1] Heizungsvorlaufhahn
- [2] Warmwasser
- [3] Gashahn
- [4] Kaltwasserhahn
- [5] Heizungsrücklaufhahn

Warmwasserkreis füllen und entlüften

- ▶ Kaltwasserhahn [4] öffnen und eine Warmwasser-Zapfstelle so lange öffnen, bis Wasser austritt.
- ▶ Trennstellen auf Dichtheit prüfen (Prüfdruck maximal 10 bar).

Heizkreis füllen und entlüften

- ▶ Vordruck des Ausdehnungsgefäßes auf die statische Höhe der Heizungsanlage einstellen (→ Kapitel 6.2, Seite 23).
- ▶ Heizkörperventile öffnen.
- ▶ Heizungsvorlaufhahn [1] und Heizungsrücklaufhahn [5] öffnen.
- ▶ Heizungsanlage auf 1 bis 2 bar füllen.
- ▶ Heizkörper entlüften.
- ▶ Entlüfter (→ Kapitel 2.7, Seite 8) öffnen und nach dem Entlüften wieder schließen.
- ▶ Heizungsanlage erneut auf 1 bis 2 bar füllen und Füll- und Entleerhahn wieder schließen.
- ▶ Trennstellen auf Dichtheit prüfen (Prüfdruck maximal 2,5 bar am Manometer).

Gasleitung auf Dichtheit prüfen

- ▶ Um die Gasarmatur vor Überdruckschäden zu schützen: Gashahn [3] schließen.
- ▶ Trennstellen auf Dichtheit prüfen (Prüfdruck maximal 150 mbar).
- ▶ Druckentlastung durchführen.

6.8 Elektrischer Anschluss

6.8.1 Allgemeine Hinweise



WARNUNG

Lebensgefahr durch elektrischen Strom!

Das Berühren von elektrischen Teilen, die unter Spannung stehen, kann zum Stromschlag führen.

- ▶ Vor Arbeiten an elektrischen Teilen: Spannungsversorgung allpolig unterbrechen (Sicherung/LS-Schalter) und gegen unbeabsichtigtes Wiedereinschalten sichern.

- ▶ Schutzmaßnahmen nach VDE Vorschriften 0100 und Sondervorschriften (TAB) der örtlichen EVU beachten.
- ▶ In Räumen mit Badewanne oder Dusche: Gerät an einen FI-Schutzschalter anschließen.
- ▶ Keine weiteren Verbraucher am Netzanschluss des Geräts anschließen.

6.8.2 Gerät anschließen

Anschluss nur außerhalb der Schutzbereiche 1 und 2 (→ Bild 29, Seite 21) möglich.

- ▶ Netzstecker in eine Steckdose mit Schutzkontakt stecken.



Ein beschädigtes Netzkabel darf nur durch ein Originalersatzteil (→ Ersatzteilkatalog) ersetzt werden. Der Einbau darf nur durch eine Fachkraft für Elektroinstallationen erfolgen.

6.8.3 Externes Zubehör anschließen

- ▶ Steuergerät nach unten klappen (→ Bild 44).
- ▶ Steuergerät öffnen.

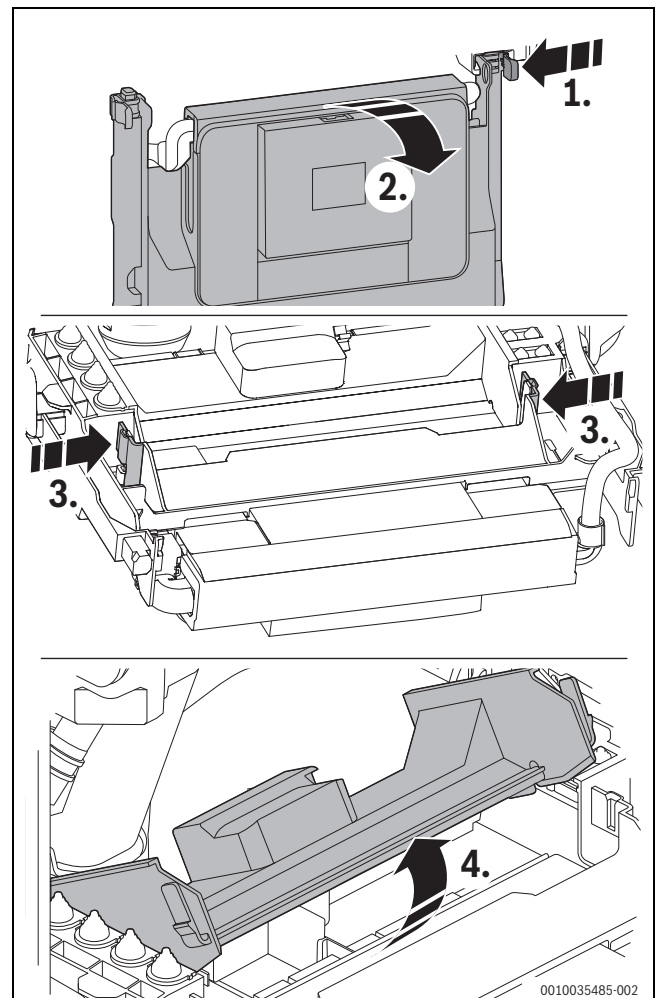


Bild 44 Steuergerät öffnen

Bei geöffnetem Steuergerät besteht Zugang zum elektrischen Anschluss des Bedienfeldes.

- ▶ Für Spritzwasserschutz (IP): Zugentlastung entsprechend dem Durchmesser des Kabels abschneiden.

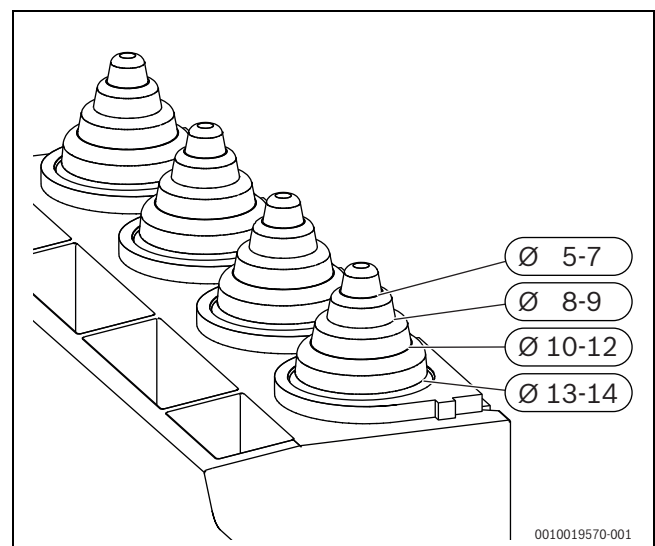
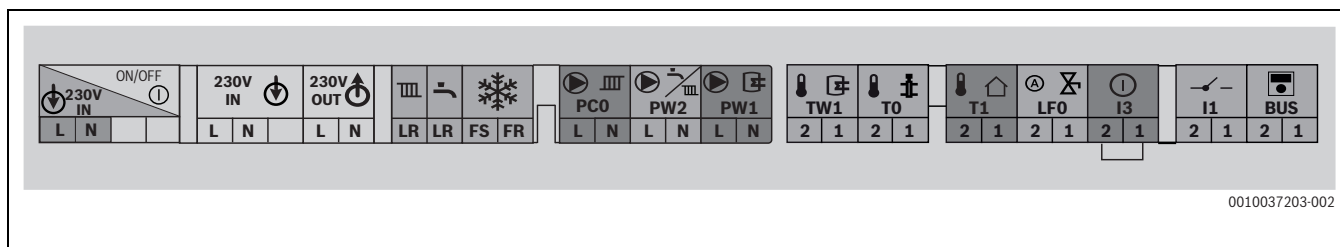


Bild 45 Zugentlastung an Kabeldurchmesser anpassen

- ▶ Kabel durch die Zugentlastung führen.
- ▶ Kabel an der Klemmleiste für externes Zubehör (→ Bild 46) anschließen.

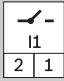
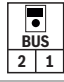

► Kabel an der Zugentlastung sichern.



0010037203-002

Bild 46 Klemmleiste für externes Zubehör

Symbol	Funktion	Beschreibung
	Anschluss Schalter Ein/Aus	
	Netzanschluss	Spannungsversorgung
	Spannungsversorgung externe Module	über Schalter Ein/Aus geschaltet
	Ohne Funktion	
	Ohne Funktion	
	Ohne Funktion	
	Netzanschluss für Zirkulationspumpe oder Heizungspumpe (max. 100 W) nach der hydraulischen Weiche im ungemischten Heizkreis	► Im Servicemenü unter Anlageneinstellungen Heizkreis 1 am Heizgerät > Installiert, Pumpe HK1 hinter Weiche einstellen.
	Ohne Funktion	
	Speichertemperaturfühler	
	Externer Vorlauftemperaturfühler (z. B. Weichenfühler)	► Externen Vorlauftemperaturfühler anschließen. ► Im Servicemenü unter Anlageneinstellungen > Inbetriebnahme > Hydraulische Weiche einstellen.
	Außentemperaturfühler	► Außentemperaturfühler anschließen (im Lieferumfang enthalten).
	Ohne Funktion	
	Externer Schaltkontakt, potenzialfrei (z. B. Temperaturwächter für Fußbodenheizung, im Auslieferungszustand gebrückt)	Wenn mehrere externe Sicherheitseinrichtungen wie z. B. TB 1 und Kondensatpumpe angeschlossen werden, müssen diese in Reihe geschaltet werden. Temperaturwächter in Heizungsanlagen nur mit Fußbodenheizung und direktem hydraulischen Anschluss an das Gerät: Beim Ansprechen des Temperaturwächters werden Heiz- und Warmwasserbetrieb unterbrochen. ► Brücke entfernen. ► Temperaturwächter anschließen. Kondensatpumpe: Bei fehlerhafter Kondensatableitung werden Heiz- und Warmwasserbetrieb unterbrochen. ► Brücke entfernen. ► Kontakt für Brennerabschaltung anschließen. ► 230-V-AC-Anschluss extern vornehmen.

Symbol	Funktion	Beschreibung
	Ein-/Aus-Temperaturregler (potenzialfrei)	▶ Ein-/Aus-Temperaturregler anschließen.
	Externes Bediengerät/externe Module mit 2-Draht-BUS	▶ Wenn vorhanden, Brücke am Anschluss I1 entfernen. ▶ Kommunikationsleitung anschließen.
	Sicherung	Eine Ersatzsicherung befindet sich auf der Innenseite der Abdeckung.

Tab. 50 Klemmleiste für externes Zubehör

6.9 Verkleidung montieren

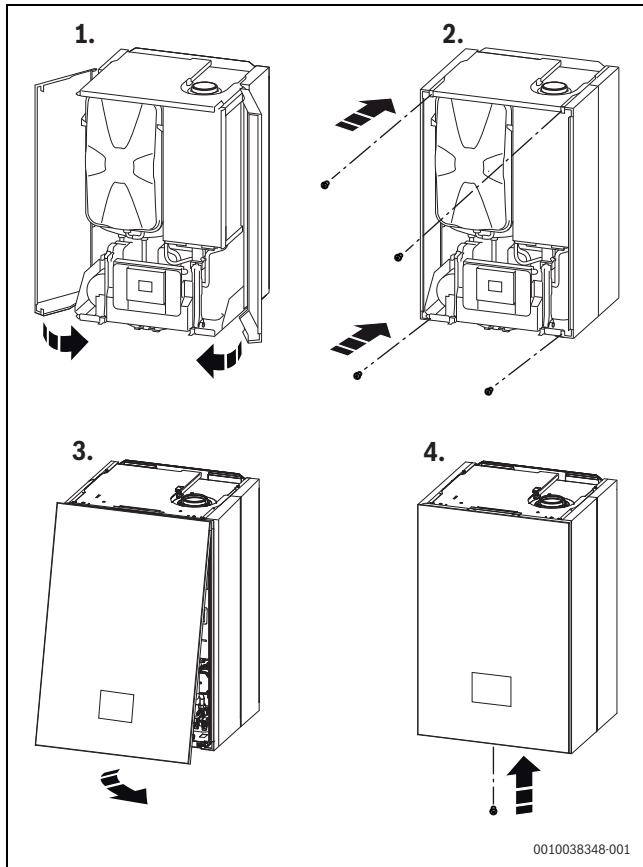


Bild 47 Verkleidung montieren



Die vordere Verkleidung ist unten mit einer Schraube (Lieferumfang) gegen unbefugtes Abnehmen zu sichern (elektrische Sicherheit).

- ▶ Verkleidung immer mit dieser Schraube sichern.

7 Inbetriebnahme

HINWEIS

Inbetriebnahme ohne Wasser beschädigt das Gerät!

- ▶ Gerät nur mit Wasser gefüllt betreiben.
- ▶ Alle Wartungshähne öffnen.
- ▶ Entlüfter öffnen und nach dem Entlüften wieder schließen.
- ▶ Fülldruck der Anlage prüfen.
- ▶ Gashahn öffnen.

7.1 Bedienfeldübersicht

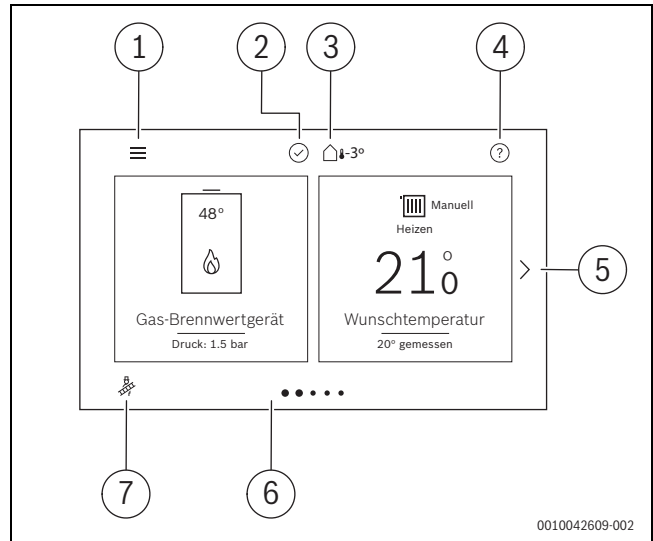


Bild 48 Systembedieneinheit

- [1] Allgemeine Einstellungen
- [2] Systemstatus
- [3] Aktuelle Außentemperatur
- [4] Hilfe
- [5] Nächste Seite
- [6] Aktuelle Seite
- [7] Schornsteinfeger-Modus

7.2 Gerät einschalten

- ▶ Gerät am Schalter Ein/Aus (→ Bild 4, Seite 8) einschalten.

Beim ersten Einschalten des Geräts:

- ▶ Gewünschte Sprache aus der Sprachenliste auswählen und bestätigen.
Die Spracheinstellung kann jederzeit im Menüpunkt **Sprache** geändert werden.



Wenn im Display **Siphonfüllprogramm** angezeigt wird, ist das Siphonfüllprogramm aktiv. Der Kondensatsiphon im Gerät wird gefüllt (→ Kapitel 7.3, Seite 30).

7.3 Siphonfüllprogramm

Das Siphonfüllprogramm wird manuell vom Installateur am Gerät eingestellt oder wird automatisch aktiviert. Vor der Inbetriebnahme, Kondensatsiphon füllen (→ Seite 26).

Das Siphonfüllprogramm wird am Gerät im Servicemenü unter **Anlageneinstellungen > Gas-Brennwertgerät > Sonderfunktionen > Siphonfüllprogramm** aktiviert.

Während das Siphonfüllprogramm aktiv ist, ist der Zugang zum Servicemenü möglich.

Das Siphonfüllprogramm wird in folgenden Fällen automatisch aktiviert:

- nachdem das Gerät am Schalter Ein/Aus eingeschaltet wird
- nachdem der Brenner 28 Tage nicht in Betrieb war
- nachdem die Betriebsart von Sommer- auf Winterbetrieb umgestellt wird
- nachdem das Gerät auf die Grundeinstellung zurückgesetzt wird

Bei der nächsten Wärmeanforderung für Heizung wird das Gerät 15 Minuten auf kleiner Wärmeleistung gehalten. Das Siphonfüllprogramm ist so lange aktiv, bis das Gerät auf kleiner Wärmeleistung 15 Minuten in Betrieb war.

Während der Dauer des Siphonfüllprogramms erscheint im Display **Siphonfüllbetrieb aktiv**.

Bei Aufruf des Schornsteinfegerbetriebs wird das Siphonfüllprogramm unterbrochen.

7.4 Nach der Inbetriebnahme


- ▶ Bei Erdgas H: Gas-Luft-Verhältnis prüfen, bei Erdgas L/LL: Gas-Luft-Verhältnis einstellen (→ Seite 37) und den Aufkleber „umgestellt auf L-Gas“ (im Lieferumfang enthalten) neben das Typschild kleben.
- ▶ Gas-Anschlussdruck prüfen (→ Seite 36).
- ▶ Am Kondensatschlauch prüfen, ob Kondensat austritt. Wenn dies nicht der Fall ist, Schalter Ein/Aus aus- und wieder einschalten. Dadurch wird das Siphonfüllprogramm aktiviert. Diesen Vorgang ggf. mehrmals wiederholen bis Kondensat austritt.
- ▶ Inbetriebnahmeprotokoll ausfüllen (→ Seite 62).

8 Einstellungen im Servicemenü

Das Servicemenü ermöglicht das Einstellen und Prüfen vieler Anlagen- und Gerätefunktionen.

8.1 Bedienung des Servicemenüs


Servicemenü öffnen

- ▶ Taste  solange drücken, bis das Servicemenü erscheint.

Servicemenü schließen

- ▶ Taste  drücken.


Durch das Menü bewegen

- ▶ Um ein Menü oder einen Menüpunkt zu markieren, nach Oben oder nach Unten scrollen und die gewünschte Option wählen. Das Menü oder der Menüpunkt wird angezeigt.
- ▶ Um zur übergeordneten Menüebene zu wechseln, Taste  drücken.

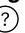
Einstellwerte ändern

- ▶ Auf den gewünschten Menüpunkt drücken.
- ▶ Die Werte wie gewünscht einstellen. Der neue Wert ist gespeichert.

Automatisches Speichern von Werten

- ▶ Taste  drücken. Der Wert wird automatisch gespeichert.

Hilfe anzeigen

- ▶ Taste  drücken. Eine Erklärung wird angezeigt.

Einstellungen dokumentieren

Der Aufkleber „Einstellungen im Servicemenü“ (Lieferumfang) erleichtert nach Wartungen das Wiederherstellen der individuellen Einstellungen.

- ▶ Geänderte Einstellungen eintragen.
- ▶ Aufkleber sichtbar am Gerät anbringen.

8.2 Übersicht des Servicemenüs

Die Menüpunkte entsprechen der unten aufgelisteten Reihenfolge. Voreinstellungen ab Werk sind hervorgehoben.



Abhängig von der Heizungsanlage und den installierten Komponenten werden nicht alle Menüs angezeigt.

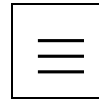


Bild 49 Menü Symbol im Hauptmenü oben links

Service	
Anlageneinstellungen	
	Start Konfigurationsassistent
	Inbetriebnahme (→ Tabelle 52)
	Gas-Brennwertgerät (→ Tabelle 53)
	Heizen (→ Tabelle 54)
	WW-System I (intern) WW-System I (extern) (→ Tabelle 55)
	Solar ¹⁾
	Werkseinstellungen
Diagnose	
	Funktionstests
	Störungen
	Kontaktdatei Installateur
Monitordaten	
	Gas-Brennwertgerät
	Anlageninfo
	Heizkreis 1 ... 4
	WW-System I (intern) WW-System I (extern)
	Solar ¹⁾
	Systemkomponenten
Demo-Betrieb aktivieren	

1) Das Menü wird nur in Verbindung mit einem Solarmodul angezeigt.

Tab. 51 Menü Service

8.2.1 Menü Anlageneinstellungen

Inbetriebnahme	
Hydraulische Weiche	
	Nicht installiert
	Installiert, Fühler am Wärmeerz.
	Installiert, Fühler am Modul
	Installiert, kein Fühler
Warmwasser am Wärmeerzeuger	
	Installiert, 3-Wege-Ventil
	Installiert, externes 3-Wege-Ventil (Ohne Funktion)
Heizkreis 1 am Heizgerät	
	Installiert, nur Systempumpe
	Installiert, Pumpe HK1 hinter Weiche
Systempumpe	
	Installiert
Einbausituation	
	Einfamilienhaus
	Mehrfamilienhaus

Inbetriebnahme	
Heizkreis 1 ... 4	
	Nicht installiert
	Am Wärmeerzeuger
	Am Modul
Warmwasser-System 1	
	Nicht installiert
	Am Wärmeerzeuger
	Externes Warmwassermodul
	Frischwasser
Warmwasser-System 2	
	Nicht installiert
	Externes Warmwassermodul
Solar ¹⁾	
	Nicht installiert
	Installiert

1) Das Menü wird nur in Verbindung mit einem Solarmodul angezeigt.

Tab. 52 Menü Anlageneinstellungen > Inbetriebnahme

Gas-Brennwertgerät	
Heizen	
	Heizbetrieb einschalten: Ja Nein
	Max. Vorlauftemperatur: 30 ... 82 °C
	Max. Heizleistung: 22 ... 74 %
	Zeitintervall Taktsperrung: 3 ... 10 ... 60 min
	Einschalttemp.-Differenz: -2 ... -6 ... -15 K
	Ausschalttemp.-Differenz: 2 ... 6 ... 15 K
Warmwasser	
	WW-Bereitung einschalten: Ja Nein
Pumpe	
	Pumpenkennfeld
	Leistungsgeführt
	Delta-p-geführt XXX : 1 (150 mbar) ... 3 (250 mbar) ... 7 (450 mbar)
	Regelungsart
	Wärmeanforderung
	Energieeinsparung
	Nachlaufdauer: 24 h 1 ... 2 ... 60 min
	Nachlaufmodulation: 10 ... 100 %
	Minimaler Betriebsdruck: 0.5 ... 0.8 bar
	Optimaler Betriebsdruck: 1.0 ... 1.3 ... 1.7 bar
Sonderfunktionen	
	Entlüftungsbetrieb
	Aus
	Automatik
	Dauerhaft ein
	Siphonfüllprogramm
	Aus
	Ein (mit min. Wärmeerzeugerleistung)
	Ein (mit minimaler Heizleistung)
	3-Wege-Ventil in Mittelstellung: Ja Nein
	Automatisches Befüllen (Ohne Funktion)
	Minimaler Betriebsdruck: 0.5 ... 0.8 bar
	Optimaler Betriebsdruck: 1.0 ... 1.3 ... 1.7 bar

Gas-Brennwertgerät	
Wartung	
	Serviceanzeige
	Aus
	Nach Laufzeit
	Nach Betriebsstunden
	Nach Datum
	Serviceanzeige zurücksetzen?: Ja Nein
Grenzwerte	
	Max. Vorlauftemperatur: 30 ... 82 °C
	Max. Warmwassertemp.: 40 ... 65 °C
	Min. Brennerleistung: 10 ... 22 %
Notbetrieb: Ja Nein	
Notbetrieb-Vorlaufstemp.: 30 ... 82 °C	
Laufzeiten zurücksetzen?: Ja Nein	

Tab. 53 Menü Anlageneinstellungen > Gas-Brennwertgerät

Heizen	
Außentemperatur	
	Min. Außentemperatur: -35 ... -10 ... 10 °C
	Dämpfung Gebäudeart
	Keine
	Leicht
	Mittel
	Schwer
Heizkreis 1	
	Expertenansicht: Ein Aus
	Fernbedienung
	Keine
	RC100
	RC100 H
	RC120 RF
	RC220
	Einzelraumregelung
	Heizsystem-Typ HK1
	Heizkörper
	Konvektoren
	Fußbodenheizung
	Max. HK1-Temp.: (abhängig vom Heizsystem-Typ des Heizkreises)
	Gemischter Heizkreis: Ja Nein
	Regelungsart
	Außentemperaturgeführt
	Außentemperatur mit Fußpunkt
	Raumtemperaturgeführt
	Konstantheizkreis
	Min. Vorlauftemperatur:
	Nicht verwendet
	Verwendet: 10 ... 60 °C
	Heizkurve HK1
	Frostschutz
	Aus
	Raumtemperatur
	Außentemperatur
	Raum- und Außentemperatur
	Frostschutz Grenztemp.: -20 ... 5 ... 10 °C

Heizen	
Die folgenden Menüs werden nur angezeigt, wenn Expertenansicht auf Ein eingestellt ist.	
Absenkart	
Außentemperaturschwelle	
Raumtemperaturschwelle	
Reduzierter Betrieb	
Außentemperaturschwelle: -20 ... 0 ... 10 °C	
Durchheizen unter: Ein Aus	
Bei Einstellung Ein: -30 ... 10 °C	
Raumeinfluss HK1: Ein Aus	
Bei Einstellung Ein: 1 ... 3 ... 5 K	
Raumtemperatur-Offset: -5 ... 0 ... 5 °C	
PID-Verhalten	
schnell	
Mittel	
träge	
Pumpensparmodus: Ja Nein	
Erkennung offener Fenster: Ja Nein	

Tab. 54 Menü Anlageneinstellungen > Heizen



Informationen zum Menü **Estrichrocknung** finden Sie in der Installationsanleitung des Regelgeräts.

WW-System I (intern) ... II WW-System I (extern) ... II	
Expertenansicht: Ein Aus	
Temperatur	
Max. Temperatur: 40 ... 65 °C	
Komfort: 40 ... 60 ... 65 °C	
Reduziert: 40 ... 60 °C	
Extra-Warmwasser: 40 ... 60 ... 65 °C	
Warmwasserverfügbarkeit	
Eco	
Hoch	
Therm. Desinfektion	
Automatik Aus Ein	
Täglich/Wochentag (wird nur angezeigt, wenn Expertenansicht auf Ein eingestellt ist)	
Montag	
Dienstag	
...	
Sonntag	
Täglich	
Startzeit	
Temperatur: 60 ... 70 ... 75 °C	
Jetzt manuell starten: Ja Nein	
Jetzt manuell beenden: Ja Nein	
Tägl. Aufheizung (Ohne Funktion)	
Aktivieren	
Startzeit: 00:00 ... 02:00 ... 23:59	
Zirkulationspumpe: Ja Nein	
Zirku.-Pumpe Betriebsart	
Ein	
Aus	
Nach Warmw.-Zeitprogramm	
Eigenes Zeitprogramm	

WW-System I (intern) ... II WW-System I (extern) ... II	
Einschaltdauerzeit Zirku.	
Dauernd	
1 ... 2 ... 6 /h	
Einschalttemp.-Differenz: -5 ... -20 K	

Tab. 55 Menü Anlageneinstellungen > WW-System I (intern) ... II | WW-System I (extern) ... II

8.2.2 Menü Diagnose

Funktionstests	
Funktionstests aktivieren: Ja Nein	
Die folgenden Menüs werden nur angezeigt, wenn Funktionstests aktivieren auf Ja eingestellt ist.	
Gas-Brennwertgerät	
Brenner: Ein Aus	
Zündung: Ein Aus	
Ionisationsoszillator-Test: Ein Aus	
Gebälse: Ein Aus	
Pumpe: Ein Aus	
3-Wege-Ventil: Heizen Warmwasser	
WW-System I (intern)	
Solar	
PS1 Pumpe Solarkreis: Ein Aus: 5 ... 100 %	
PS10 Kollektorkühlpumpe: Ein Aus	

Tab. 56 Menü Diagnose > Funktionstests

Störungen	
Akt. Störungen Anlage	
Störungshistorie WE	
Reset Störungshist. WE: Ja Nein	
Störungshistorie Anlage	
Reset Störungshist. Anlage: Ja Nein	

Tab. 57 Menü Diagnose > Störungen

Kontaktdaten Installateur	
Name	
Adresse	
Telefonnummer	

Tab. 58 Menü Diagnose > Kontaktdaten Installateur

8.2.3 Menü Monitordaten

Gas-Brennwertgerät	
Bei Normalbetrieb: Wärmeez. Betriebs-Code	
Bei einer Störung: Aktuelle Störung	
Vorlaufsolltemperatur	
Vorlauftemperatur	
Vorlauftemp. Wärmezelle	
Rücklauftemperatur	
Flammenstrom	
Aktuelle Brennermodulation	
Aktuelle Brennerleistung	
Wärmeezeuger-Nennleistung	
Max. Heizleistung	
Max. Warmwasserleistung	
Pumpe	
3-Wege-Ventil	
Betriebsdruck	
Entlüftungsbetrieb	

Gas-Brennwertgerät	
Siphonfüllprogramm	
Statistik	
	Brennerlaufzeit
	Brennerstarts
	Wärmeerz.-Gesamtlaufzeit
	Energieverbrauch
	Gas
	Elektrizität
	Abgegebene Energie
	Gesamt
	Heizen
	Warmwasser
	Effizienz
	Gesamt
	Heizen
	Warmwasser

Tab. 59 Menü Monitordaten > Gas-Brennwertgerät

Anlageninfo
Außentemperatur
Gedämpfte Außentemperatur
System-Vorlaufsolltemperatur
Vorlauftemperatur
Rücklauftemperatur

Tab. 60 Menü Monitordaten > Anlageninfo

Heizkreis 1 ... 4
Vorlauftemperatur
Vorlaufsolltemperatur
Raum-Solltemperatur HK1
Einschaltoptimierung
Urlaub
Raumeinfluss
Pumpe
3-Wege-Ventil

Tab. 61 Menü Monitordaten > Heizkreis 1 ... 4

WW-System I (intern) ... II WW-System I (extern) ... II
Warmwasser-Solltemperatur
Isttemperatur
Speichertemperatur
3-Wege-Ventil
Therm. Desinfektion
Zirkulationspumpe

Tab. 62 Menü Monitordaten > WW-System I (intern) ... II | WW-System I (extern) ... II

Solar
Solarfühler-Übersicht
Solarkreis
TS1 Temperatur Kollektor
TS2 Temp. Speicher unten
PS1 Pumpe Solarkreis
PS10 Pumpe Kollektorkühlung

Tab. 63 Menü Monitordaten > Solar

Systemkomponenten	
Gas-Brennwertgerät	
	Typ Steuergerät
	SW Vers. Steuergerät
	Kodiersteckernummer
	Kodierstecker-Version
	SW Vers. HMI
Heizen	
	Heizkreis 1 ... 4

Tab. 64 Menü Monitordaten > Systemkomponenten

8.2.4 Schornsteinfegerbetrieb



Bild 50 Schornsteinfegerbetrieb Symbol im Hauptmenü unten links

Schornsteinfegerbetrieb
Schornsteinfegerbetrieb starten?: Abbrechen Bestätigen
Wird nur angezeigt, wenn Bestätigen im Schornsteinfegerbetrieb starten? ausgewählt wird.
Mehr...
Wärmeerzeugerleistung[:]: Minimal Max. Heizung Max. Wärmeerzeuger; 10 ... 100 %
Stopp: Abbrechen Bestätigen

Tab. 65 Menü Diagnose > Funktionstests

8.3 Thermische Desinfektion

Um einer bakteriellen Verunreinigung des Warmwassers z. B. durch Legionellen vorzubeugen, empfehlen wir nach längerem Stillstand eine thermische Desinfektion.



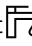
VORSICHT

Verletzungsgefahr durch Verbrühung!

Während der thermischen Desinfektion kann die Entnahme von ungemischtem Warmwasser zu schweren Verbrühungen führen.

- ▶ Maximal einstellbare Warmwassertemperatur nur zur thermischen Desinfektion verwenden.
- ▶ Hausbewohner über die Verbrühungsgefahr informieren.
- ▶ Thermische Desinfektion außerhalb der normalen Betriebszeiten durchführen.
- ▶ Warmwasser nicht ungemischt entnehmen.

Eine ordnungsgemäße thermische Desinfektion umfasst das Warmwassersystem einschließlich der Zapfstellen.

- ▶ Thermische Desinfektion im Warmwasser-Menüpunkt  des Hauptmenüs einstellen.
- ▶ Warmwasser-Zapfstellen schließen.
- ▶ Evtl. vorhandene Zirkulationspumpe auf Dauerbetrieb einstellen.
- ▶ Warten, bis die maximale Temperatur erreicht ist.
- ▶ Nacheinander von der nächstgelegenen Warmwasser-Zapfstelle bis zur Entferntesten so lange Warmwasser entnehmen, bis 3 Minuten lang 70 °C heißes Wasser ausgetreten ist.
- ▶ Ursprüngliche Einstellungen wiederherstellen.

9 Inspektion und Wartung

9.1 Sicherheitshinweise zu Inspektion und Wartung

⚠ Hinweise für die Zielgruppe

Inspektion, Reinigung und Wartung darf nur ein zugelassener Fachbetrieb unter Beachtung der systemrelevanten Anleitungen ausführen. Bei unsachgemäßer Ausführung können Personenschäden bis hin zur Lebensgefahr oder Sachschäden entstehen.

- ▶ Betreiber auf die möglichen Folgen einer fehlenden oder unsachgemäßen Inspektion, Reinigung und Wartung hinweisen.
- ▶ Heizungsanlage mindestens einmal jährlich inspizieren.
- ▶ Erforderliche Reinigungs- und Wartungsarbeiten gemäß Checkliste durchführen (→ Seite 35).
- ▶ Festgestellte Mängel unverzüglich beheben.
- ▶ Wärmeblock jährlich prüfen und, falls erforderlich, reinigen.
- ▶ Nur Originalersatzteile verwenden.
- ▶ Lebensdauer von Dichtungen beachten.
- ▶ Ausgebauete Dichtungen und O-Ringe durch Neuteile ersetzen.
- ▶ Ausgeführte Arbeiten dokumentieren.

⚠ Lebensgefahr durch Stromschlag!

Das Berühren von unter Spannung stehenden Teilen kann zum Stromschlag führen.

- ▶ Vor Arbeiten am elektrischen Teil die Spannungsversorgung (230 V AC) unterbrechen und gegen unbeabsichtigtes Wiedereinschalten sichern.

⚠ Lebensgefahr durch austretendes Abgas!

Austretendes Abgas kann zu Vergiftungen führen.

- ▶ Dichtheitsprüfung nach Arbeiten an abgasführenden Teilen durchführen.

⚠ Explosionsgefahr durch austretendes Gas!

Austretendes Gas kann zur Explosion führen.

- ▶ Gashahn schließen vor Arbeiten an gasführenden Teilen.
- ▶ Dichtheitsprüfung durchführen.

⚠ Verbrühungsgefahr durch heißes Wasser!

Heißes Wasser kann zu schweren Verbrühungen führen.

- ▶ Bewohner vor dem Aktivieren des Schornsteinfegerbetriebs oder einer thermischen Desinfektion auf die Verbrühungsgefahr hinweisen.
- ▶ Thermische Desinfektion außerhalb der normalen Betriebszeiten durchführen.
- ▶ Eingestellte maximale Warmwassertemperatur nicht verändern.

⚠ Verbrennungsgefahr durch heiße Oberflächen!

Einzelne Bauteile des Heizkessels können auch nach längerer Außerbetriebnahme sehr heiß sein!


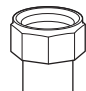
- ▶ Vor Arbeiten am Heizkessel: Gerät vollständig abkühlen lassen.
- ▶ Bei Bedarf Schutzhandschuhe verwenden.

⚠ Geräteschaden durch austretendes Wasser!

Austretendes Wasser kann das Steuergerät beschädigen.

- ▶ Steuergerät abdecken vor Arbeiten an wasserführenden Teilen.

⚠ Anzugsdrehmomente beachten!

		G 1/2"	Nm 20 (+10/-0)
		G 3/4"	Nm 30 (+10/-0)
		G 1"	Nm 40 (+20/-0)

Tab. 66 Standard-Anzugsdrehmomente

Abweichende Anzugsdrehmomente sind jeweils angegeben.

9.2 Sicherheitsrelevante Bauteile

Sicherheitsrelevante Bauteile (z. B. Gasarmaturen) haben eine begrenzte Lebensdauer, die von ihrer Betriebsdauer in Schaltzyklen oder Jahren abhängt.



Bei überschrittener Betriebsdauer oder durch erhöhten Verschleiß kann es zum Ausfall des betroffenen Bauteils und zum Verlust der Anlagensicherheit kommen.

- ▶ Sicherheitsrelevante Bauteile nicht reparieren, manipulieren oder deaktivieren.
- ▶ Sicherheitsrelevante Bauteile bei jeder Inspektion und Wartung prüfen, um die fortbestehende Anlagensicherheit festzustellen.
- ▶ Sicherheitsrelevante Bauteile bei erhöhtem Verschleiß oder spätestens bei Erreichen der Betriebsdauer tauschen.
- ▶ Zum Tausch nur neue und unbeschädigte Originalersatzteile verwenden.

Bauteil	max. Betriebsdauer in Schaltzyklen	Max. Betriebsdauer in Jahren
Gasarmatur	500.000	10

Tab. 67 Betriebsdauer sicherheitsrelevanter Bauteile

9.3 Hilfsmittel für Inspektion und Wartung

- Folgende Messgeräte werden benötigt:
 - Elektronisches Abgasmessgerät für CO₂, O₂, CO und Abgastemperatur
 - Druckmessgerät 0 - 30 mbar (Auflösung mindestens 0,1 mbar)
- ▶ Wärmeleitpaste 8 719 918 658 0 verwenden.
- ▶ Zugelassene Fette verwenden.

9.4 Prüfschritte für Inspektion und Wartung

- ▶ Störungshistorie des Wärmeerzeugers abrufen.
- ▶ Luft- und Abgasführung optisch prüfen.
- ▶ Gas-Anschlussdruck prüfen.
- ▶ Gas-Luft-Verhältnis für minimale und maximale Nennwärmeleistung prüfen.
- ▶ Dichtheit der gas- und wasserseitigen Rohrleitungen prüfen.
- ▶ Dichtheit der Gasarmatur und aller Gasanschlüsse mit einem zur Gasprüfung zertifizierten Analysegerät prüfen.
- ▶ Wärmeblock prüfen und reinigen.
- ▶ Elektroden prüfen.
- ▶ Brenner prüfen.
- ▶ Rückschlagklappe in der Mischeinrichtung prüfen.
- ▶ Kondensatsiphon reinigen.
- ▶ Vordruck des Ausdehnungsgefäßes für die statische Höhe der Heizungsanlage prüfen.
- ▶ Fülldruck der Heizungsanlage prüfen.
- ▶ Elektrische Verdrahtung auf Beschädigungen prüfen.
- ▶ Einstellungen des Regelsystems prüfen.
- ▶ Einstellungen der Servicefunktionen mit den Angaben im Aufkleber „Einstellungen im Servicemenü“ abgleichen.

9.5 Gaswerte prüfen und einstellen

9.5.1 Eingestellte Gasart prüfen

Geräte für die **Erdgasgruppe 2E (H)** sind auf Wobbe-Index 15 kWh/m³ und 20 mbar Anschlussdruck eingestellt und plombiert.

- Wenn das Gerät mit der gleichen Gasart wie der ab Werk eingestellten Gasart betrieben wird, müssen die Gaswerte nur überprüft werden.



Wenn die CO₂- oder O₂- Werte und der CO-Wert innerhalb der in der Tabelle angegebenen Grenzen liegen, soll nicht nachgestellt werden.

- Wird ein Gerät von **Erdgas 2E (H)** auf **Erdgas 2LL (L)** oder umgekehrt umgestellt, ist nur eine CO₂- oder O₂-Einstellung erforderlich.
- Wird ein Gerät von **Erdgas** auf **Flüssiggas** (oder umgekehrt) umgestellt, ist ein Umbau mit einem Gasartumbau-Set und eine CO₂- oder O₂-Einstellung erforderlich.

9.5.2 Gasartumbau

Die Geräte können auf Flüssiggas oder auf Erdgas umgebaut werden. Die Artikelnummer des jeweiligen Gasartumbau-Sets kann den Preis- oder Ersatzteillisten entnommen werden.



Wenn das Gerät von Erdgas 2E (H) auf Erdgas 2LL (L) oder umgekehrt umgestellt wird, ist nur eine Einstellung des CO₂- oder O₂-Gehaltes erforderlich.



WARNUNG

Lebensgefahr durch Explosion!

Austretendes Gas kann zu einer Explosion führen.

- ▶ Arbeiten an gasführenden Teilen nur von einer zugelassenen Fachkraft durchführen lassen.
- ▶ Vor den Arbeiten an gasführenden Teilen: Gashahn schließen.
- ▶ Gebrauchte Dichtungen durch neue Dichtungen ersetzen.
- ▶ Nach den Arbeiten an gasführenden Teilen: Dichtheitsprüfung durchführen.

- ▶ Gasartumbau-Set nach beiliegendem Einbauhinweis einbauen.

Nach jedem Umbau

- ▶ Prüfen, ob die korrekten Komponenten (Kodierstecker) verwendet werden (→ Anleitung des Gasartenumbau-Sets).
- ▶ Gas-Luft-Verhältnis bei maximaler und minimaler Nennwärmeleistung prüfen und einstellen (→ Kapitel 9.5.6, Seite 37).
- ▶ Gasart-Hinweisschild (im Lieferumfang des Heizgeräts oder des Gasartumbau-Sets) am Heizgerät in der Nähe des Typschilds anbringen.

9.5.3 Gerät öffnen

- ▶ Gerät ausschalten.
- ▶ Vorderteil der Geräteverkleidung abnehmen.

- ▶ Brennerhaube abnehmen.

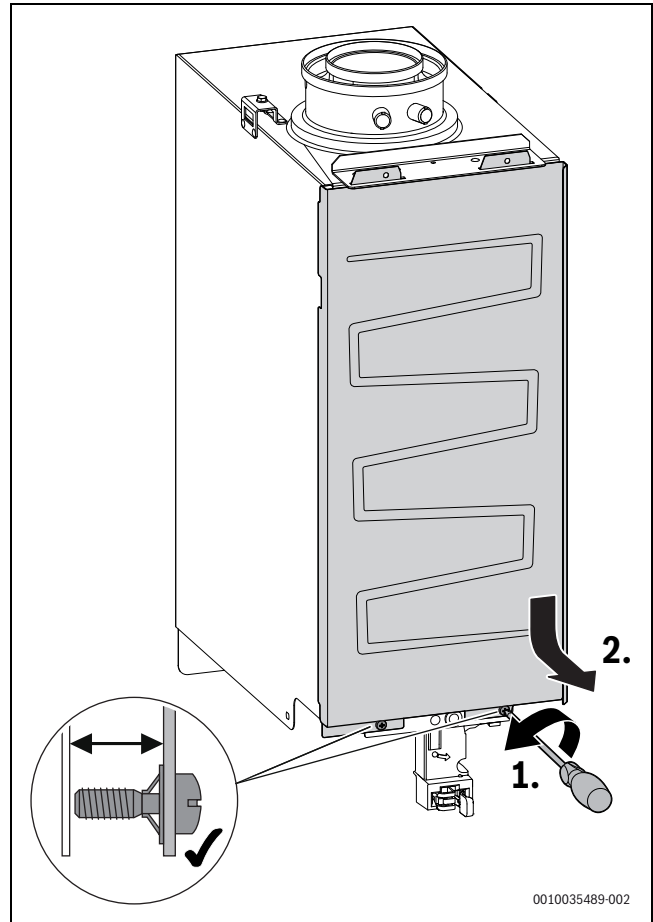


Bild 51 Brennerhaube abnehmen

9.5.4 Schornsteinfegerbetrieb einstellen

Im Schornsteinfegerbetrieb startet das Gerät mit maximaler Nennwärmeleistung. Während der Schornsteinfegerbetrieb aktiviert ist, kann eine geringere Nennwärmeleistung eingestellt werden.

- ▶ Wärmeabgabe sicherstellen durch geöffnete Heizkörperventile.



Um Werte zu messen oder einzustellen, haben Sie 30 min Zeit. Danach schaltet das Gerät wieder in den normalen Betrieb zurück.

- ▶ Im Hauptmenü auf Schornsteinfegerbetrieb tippen.
- ▶ **Bestätigen** auswählen.
- ▶ Gewünschte Nennwärmeleistung mit den Symbolen < oder > einstellen. Der Wert wird übernommen.
- ▶ Um den Schornsteinfegerbetrieb zu verlassen, auf **Stopp** > **Bestätigen** tippen.
- ▶ Heizkörperventile wieder in den ursprünglichen Zustand zurückstellen.

9.5.5 Gas-Anschlussdruck prüfen

Gasart	Nenndruck [mbar]	Zulässiger Druckbereich bei maximaler Nennwärmeleistung [mbar]
Erdgas H (2E/2H)	20	17–25
Erdgas L (2LL) ¹⁾	20	17–25
Flüssiggas (Propan)	50	42,5–57,5

1) nur für Deutschland

Tab. 68 Zulässiger Gas-Anschlussdruck

Vor dem Messen müssen das Vorderteil der Geräteverkleidung und die Brennerhaube abgenommen werden.

- ▶ Um die Wärmeabgabe sicherzustellen, Heizkörperventile öffnen.
- ▶ Gashahn schließen.
- ▶ Schraube am Messstutzen für den Gas-Anschlussdruck 2 Umdrehungen lösen (→ Bild 52).
- ▶ Druckmessgerät anschließen.

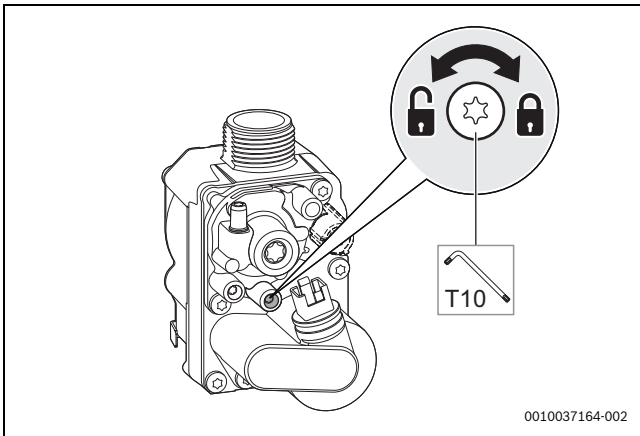


Bild 52 Gas-Anschlussdruck messen

- ▶ Gashahn öffnen und Gerät einschalten.
- ▶ Schornsteinfegerbetrieb starten.
- ▶ Gerät mit maximaler Nennwärmeleistung in Betrieb nehmen.
- ▶ Gas-Anschlussdruck anhand der Angaben in der Tabelle am Anfang des Abschnitts prüfen.



Außerhalb des zulässigen Druckbereichs darf keine Inbetriebnahme erfolgen.

- ▶ Ursache ermitteln und die Störung beseitigen.
- ▶ Wenn dies nicht möglich ist: Gerät gasseitig sperren und den Gasversorger verständigen.

- ▶ Schornsteinfegerbetrieb beenden.
- ▶ Gashahn schließen.
- ▶ Schlauch des Druckmessgerätes abziehen.
- ▶ Schraube am Messstutzen für den Gas-Anschlussdruck zudrehen.
- ▶ Heizkörperventile wieder in den ursprünglichen Zustand zurückstellen.

9.5.6 Gas-Luft-Verhältnis prüfen und einstellen

Das Gas-Luft-Verhältnis darf nur mit einem elektronischen Messgerät anhand einer O₂ oder CO₂-Messung bei maximaler Nennwärmeleistung und minimaler Nennwärmeleistung geprüft werden.

Vor dem Messen und Einstellen müssen das Vorderteil der Geräteverkleidung und die Brennerhaube abgenommen werden.

- ▶ Um die Wärmeabgabe sicherzustellen, Heizkörperventile öffnen.
- ▶ Gerät in Betrieb nehmen.
- ▶ Stopfen am Abgasmessstutzen entfernen.

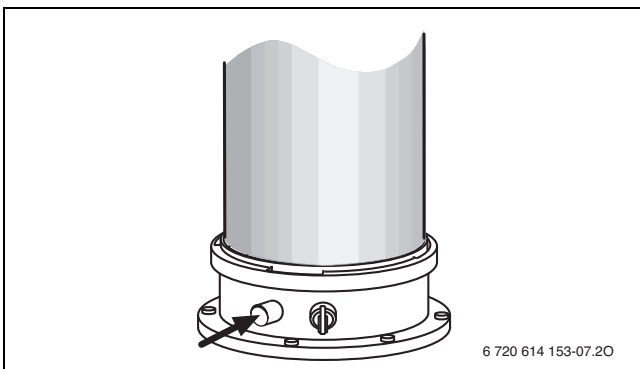


Bild 53 Stopfen abnehmen

- ▶ Abgassonde mittig in den Abgasmessstutzen schieben.
- ▶ Messstelle abdichten.
- ▶ Schornsteinfegerbetrieb einschalten.
- ▶ 10 Minuten warten.

CO₂/O₂-Gehalt bei maximaler Nennwärmeleistung prüfen und einstellen

Gasart	maximale Nennwärmeleistung			minimale Nennwärmeleistung		
	CO ₂ [%]	O ₂ [%]	CO [ppm]	CO ₂ [%]	O ₂ [%]	CO [ppm]
Erdgas H (2E/2H)	9,4 ± 0,4	4,1 ± 0,7	< 250	8,6 ± 0,4 ¹⁾	5,5 ± 0,7	< 100
Erdgas L (2LL)						
Flüssiggas (Propan) ²⁾	10,8 - 0,2	4,4 + 0,3	< 250	10,2 ± 0,2 ¹⁾	5,3 ± 0,3	< 100

1) Der Wert muss um mindestens 0,6 % niedriger sein, als bei der maximalen Nennwärmeleistung.

2) Standardgehalt für Flüssiggas bei ortsfesten Behältern bis 15 000 l Inhalt

Tab. 69 CO₂/O₂- und CO-Gehalt

Für eine korrekte Messung muss der Brenner durchgehend eingeschaltet sein.

- ▶ Gerät mit maximaler Nennwärmeleistung in Betrieb nehmen.
- ▶ Den CO₂/O₂-Gehalt am Abgasmessgerät ablesen, sobald der Messwert stabil ist.
- ▶ Wenn der ermittelte Wert innerhalb des Toleranzbereiches liegt, ist keine Maßnahme erforderlich.
- ▶ Wenn der ermittelte Wert außerhalb des Toleranzbereiches liegt, den CO₂/O₂-Gehalt auf den in der Tabelle hervorgehobenen Nennwert einstellen:
 - Um den CO₂-Gehalt zu verringern oder den O₂-Gehalt zu erhöhen, Einstellschraube nach links drehen.
 - Um den CO₂-Gehalt zu erhöhen oder den O₂-Gehalt zu verringern, Einstellschraube nach rechts drehen.

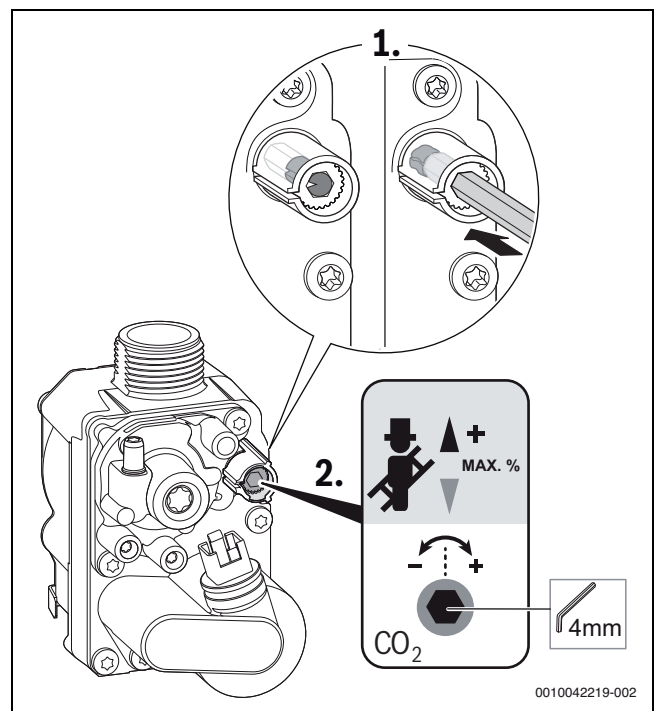


Bild 54 CO₂/O₂-Gehalt bei maximaler Nennwärmeleistung einstellen

- ▶ CO-Gehalt prüfen. Bei maximaler Nennwärmeleistung muss der CO-Wert unter 250 ppm liegen.

CO₂/O₂-Gehalt bei minimaler Nennwärmeleistung prüfen und einstellen

Gasart	maximale Nennwärmeleistung			minimale Nennwärmeleistung		
	CO ₂ [%]	O ₂ [%]	CO [ppm]	CO ₂ [%]	O ₂ [%]	CO [ppm]
Erdgas H (2E/2H)	9,4 ± 0,4	4,1 ± 0,7	< 250	8,6 ± 0,4 ¹⁾	5,5 ± 0,7	< 100
Erdgas L (2LL)						
Flüssiggas (Propan) ²⁾	10,8 - 0,2	4,4 + 0,3	< 250	10,2 ± 0,2 ¹⁾	5,3 ± 0,3	< 100

1) Der Wert muss um mindestens 0,6 % niedriger sein, als bei der maximalen Nennwärmeleistung.

2) Standardgehalt für Flüssiggas bei ortsfesten Behältern bis 15 000 l Inhalt

Tab. 70 CO₂/O₂- und CO-Gehalt

- ▶ Minimale Nennwärmeleistung einstellen.
- ▶ CO₂/O₂-Gehalt anhand der Angaben in der Tabelle prüfen.
- ▶ Wenn der ermittelte Wert innerhalb des Toleranzbereiches liegt, ist keine Maßnahme erforderlich.
- ▶ Wenn der ermittelte Wert außerhalb des Toleranzbereiches liegt:
 - Plombe der Einstellschraube an der Gasarmatur entfernen,
 - den CO₂/O₂-Gehalt auf den in der Tabelle hervorgehobenen Nennwert einstellen:
 - Um den CO₂-Gehalt zu verringern oder den O₂-Gehalt zu erhöhen, Einstellschraube nach links drehen.
 - Um den CO₂-Gehalt zu erhöhen oder den O₂-Gehalt zu verringern, Einstellschraube nach rechts drehen.

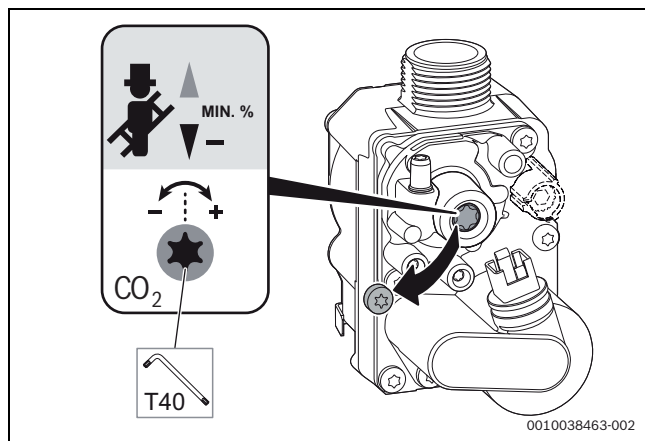


Bild 55 CO₂/O₂-Gehalt bei minimaler Nennwärmeleistung einstellen

- ▶ CO-Gehalt prüfen.
Bei minimaler Nennwärmeleistung muss der CO-Gehalt unter 100 ppm liegen.
- ▶ Einstellung bei maximaler Nennwärmeleistung und minimaler Nennwärmeleistung erneut prüfen und nachstellen, falls erforderlich.

Abschluss

- ▶ Bei korrekten Werten ist die Einstellung abgeschlossen.
- ▶ Einstellschraube für die Einstellung des CO₂/O₂-Gehaltes bei minimaler Nennwärmeleistung verplomben.
- ▶ Schornsteinfegerbetrieb beenden.
Das Gerät nimmt den normalen Betrieb wieder auf.
- ▶ CO₂/O₂-Gehalt im Inbetriebnahmeprotokoll eintragen.
- ▶ Abgassonde aus dem Abgasmessstutzen entfernen und Stopfen montieren.
- ▶ Heizkörperventile wieder in den ursprünglichen Zustand zurückstellen.

9.6 Abgasmessung

Abgasverlustmessung entsprechend BImSchV

Bei Brennwertgeräten gelten besondere Bestimmungen bezüglich Abgasverlustmessung.

- § 14 BImSchV: Brennwertgeräte sind von der Überwachung ausgenommen.
- § 15 BImSchV: Brennwertgeräte sind von der wiederkehrenden Überwachung nicht betroffen.
Der Abgasverlust braucht nicht gemessen zu werden.

Abgaswegüberprüfung entsprechendkehr- und Überprüfungsordnung

Die Abgaswegüberprüfung umfasst das Prüfen der Abgasführung und eine CO-Messung.

- ▶ Abgasführung prüfen (→ Kapitel 9.6.1).
- ▶ CO messen (→ Kapitel 9.6.2).

9.6.1 Dichtheitsprüfung des Abgaswegs

Für die Messung des O₂- oder CO₂-Gehalts in der Verbrennungsluft eine Ringspaltsonde verwenden.



Mit einer O₂- oder CO₂-Messung der Verbrennungsluft kann bei einer raumluftunabhängigen konzentrischen Luft-Abgas-Führung die Dichtigkeit des Abgasweges geprüft werden.

- ▶ Stopfen am Verbrennungsluft-Messstutzen (→ Bild 56, [2]) entfernen.
- ▶ Abgassonde in den Verbrennungsluft-Messstutzen schieben.
- ▶ Messstelle abdichten.
- ▶ Im Schornsteinfegerbetrieb die **maximale Nennwärmeleistung** einschalten.

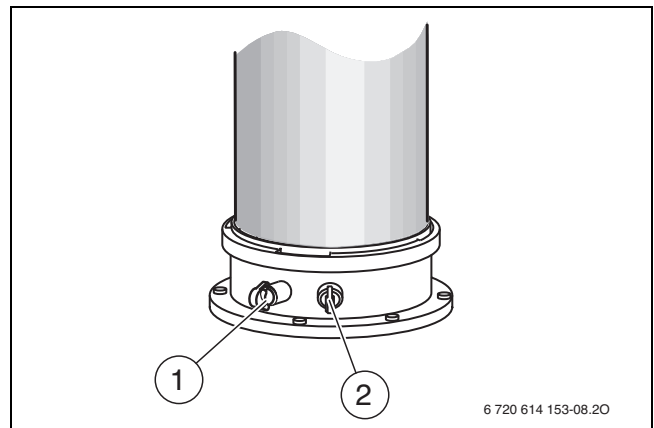


Bild 56 Abgasmessstutzen und Verbrennungsluft-Messstutzen

- [1] Abgasmessstutzen
- [2] Verbrennungsluft-Messstutzen

- ▶ O₂- und CO₂-Gehalt prüfen.
Der O₂-Gehalt darf 20,6 % nicht unterschreiten.
Der CO₂-Gehalt darf 0,2 % nicht überschreiten.
- ▶ Schornsteinfegerbetrieb beenden.
- ▶ Abgassonde aus dem Verbrennungsluft-Messstutzen ziehen.
- ▶ Stopfen am Verbrennungsluft-Messstutzen einsetzen.

9.6.2 CO-Gehalt im Abgas messen

Für die Messung eine Mehrloch-Abgassonde verwenden.

- ▶ Stopfen am Abgasmessstutzen (→ Bild 56, [1]) entfernen.
- ▶ Abgassonde bis zum Anschlag in den Abgasmessstutzen schieben.
- ▶ Messstelle abdichten.
- ▶ Im Schornsteinfegerbetrieb die **maximale Nennwärmeleistung** einschalten.
- ▶ CO-Gehalt anhand der Angaben in der Tabelle am Ende des Abschnitts prüfen.
- ▶ Wenn der ermittelte Wert außerhalb des Toleranzbereiches liegt, Einstellung des Gas-Luft-Verhältnisses erneut prüfen und nachstellen.
- ▶ Schornsteinfegerbetrieb beenden.
- ▶ Abgassonde aus dem Abgasmessstutzen ziehen.
- ▶ Stopfen am Abgasmessstutzen einsetzen.

Gasart	maximale Nennwärmeleistung			minimale Nennwärmeleistung		
	CO ₂ [%]	O ₂ [%]	CO [ppm]	CO ₂ [%]	O ₂ [%]	CO [ppm]
Erdgas H (2E/2H) Erdgas L (2LL)	9,4 ± 0,4	4,1 ± 0,7	< 250	8,6 ± 0,4 ¹⁾	5,5 ± 0,7	< 100
Flüssiggas (Propan) ²⁾	10,8 - 0,2	4,4 + 0,3	< 250	10,2 ± 0,2 ¹⁾	5,3 ± 0,3	< 100

1) Der Wert muss um mindestens 0,6 % niedriger sein, als bei der maximalen Nennwärmeleistung.

2) Standardgehalt für Flüssiggas bei ortsfesten Behältern bis 15 000 l Inhalt

Tab. 71 CO₂/O₂- und CO-Gehalt

9.7 Elektrische Verdrahtung prüfen

- ▶ Elektrische Verdrahtung auf mechanische Beschädigungen prüfen.
- ▶ Defekte Kabel ersetzen.

9.8 Ausdehnungsgefäß prüfen

Das Ausdehnungsgefäß muss jährlich geprüft werden.

- ▶ Gerät drucklos machen.
- ▶ Ggf. Vordruck des Ausdehnungsgefäßes auf die statische Höhe der Heizungsanlage bringen.

9.9 Wärmeblock prüfen

- ▶ Brennerhaube abnehmen (→ Bild 51, Seite 36).
- ▶ Kappe vom Messstutzen abnehmen und Druckmessgerät anschließen.

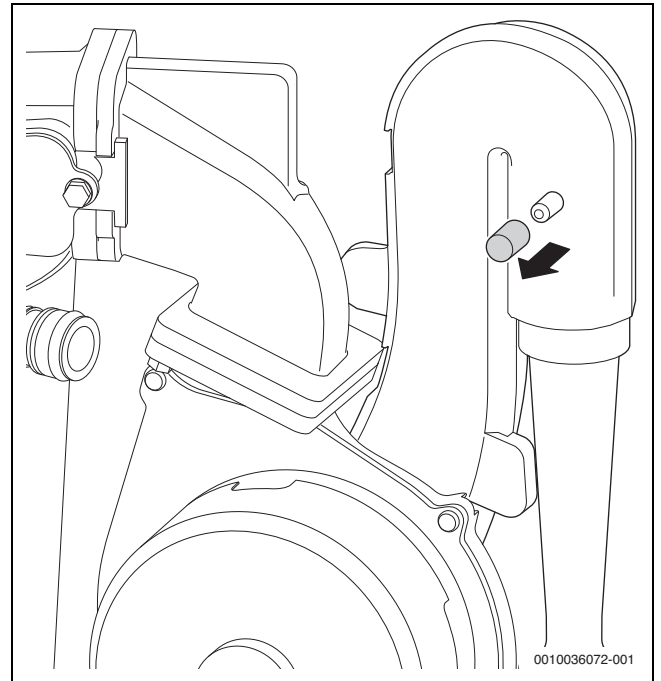


Bild 57 Messstutzen an der Mischeinrichtung

- ▶ Steuerdruck bei maximaler Nennwärmeleistung an der Mischeinrichtung prüfen.
- ▶ Bei folgendem Messergebnis muss der Wärmeblock gereinigt werden: GB172i.2-24 T50 H < 5,0 mbar

9.10 Elektroden prüfen und Wärmeblock reinigen

Für die Reinigung des Wärmeblocks das Zubehör Art.-Nr. 7 738 113 218, bestehend aus Bürste und Aushebwerkzeug, verwenden.

1. Abgasrohr nach oben schieben.
2. Abgasrohr ca. 120° drehen.
3. Abgasrohr nach unten schieben und abnehmen.

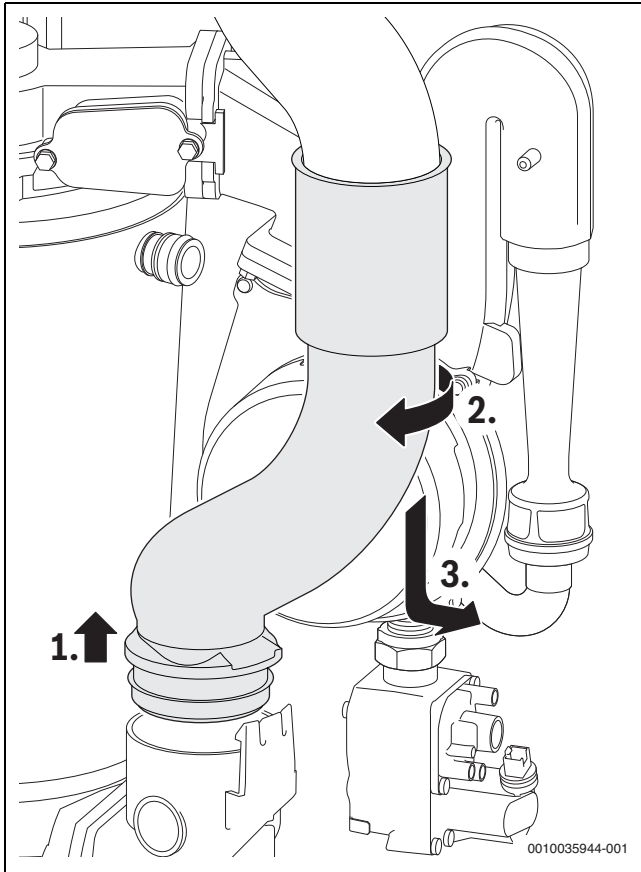


Bild 58 Abgasrohr ausbauen

1. Stecker am Gebläse abziehen.
2. Gasschlauch von Venturidüse abbauen.
3. Schraube an der Mischeinrichtung ausbauen.
4. Gebläse mit Mischeinrichtung ausbauen.

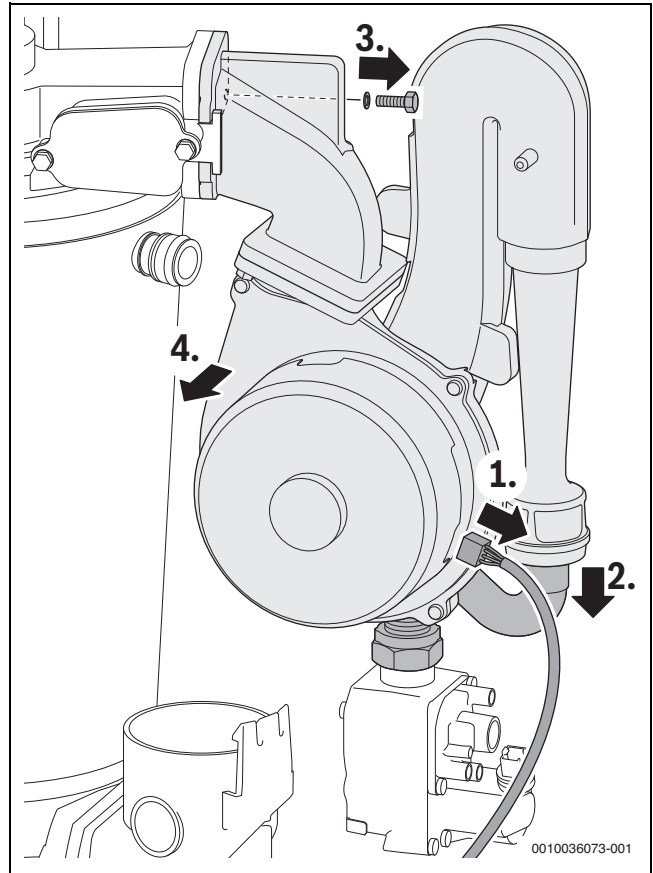


Bild 59 Gebläse mit Mischeinrichtung ausbauen

- ▶ Kabel der Zünd- und Überwachungselektrode abziehen.
- ▶ Brennerdeckel ausbauen.



Beim Zusammenbau des Brenners nach Abschluss der Wartung für eine einwandfreie Dichtheit M8 Mutter bis zum Anschlag anziehen.

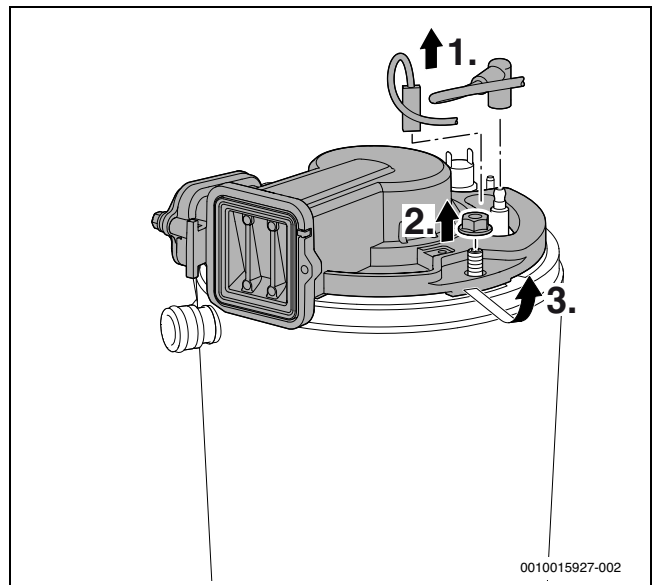


Bild 60 Brennerdeckel lösen

- ▶ Rückschlagklappe ausbauen.
- ▶ Rückschlagklappe auf Verschmutzung und Risse prüfen.

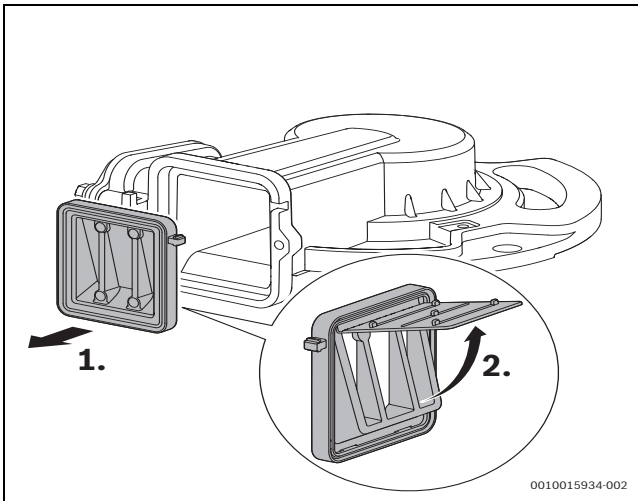


Bild 61 Rückschlagklappe in der Mischeinrichtung

- ▶ Dichtung abnehmen und entsorgen.
- ▶ Elektroden-Set abnehmen.
- ▶ Beim Einbau des Elektroden-Sets neue Dichtung verwenden.
- ▶ Elektroden auf Verschmutzung prüfen und, falls erforderlich, reinigen oder ersetzen.
- ▶ Brenner herausnehmen.

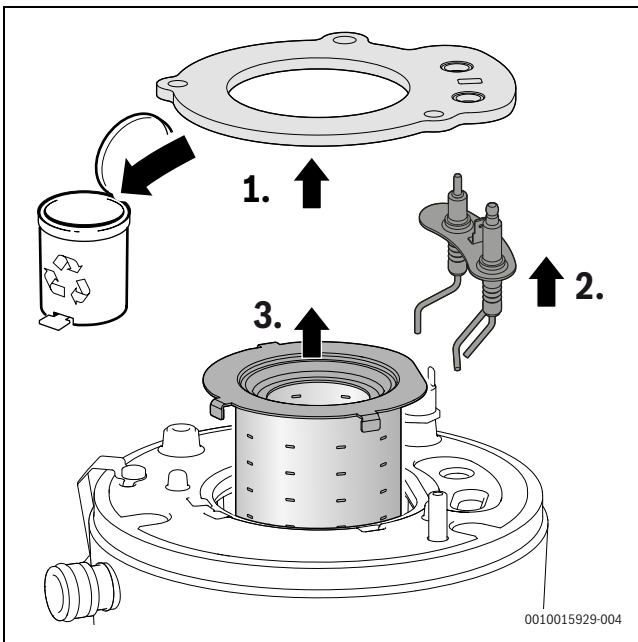


Bild 62 Brenner herausnehmen

- ▶ Oberen Verdrängungskörper mit Aushebewerkzeug herausnehmen.

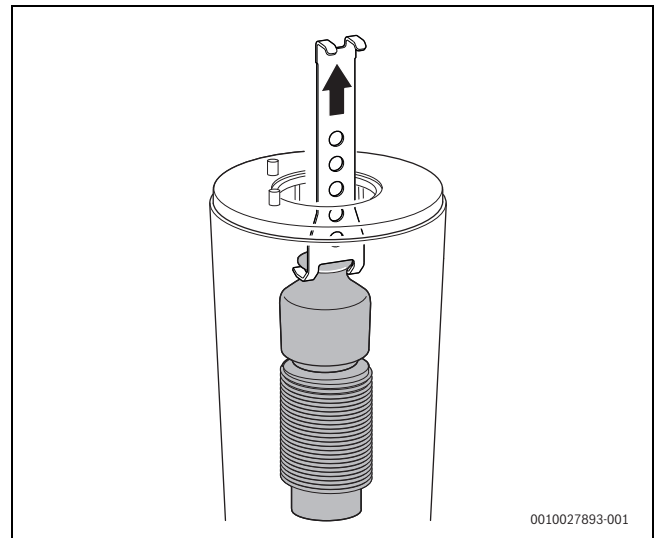


Bild 63 Oberen Verdrängungskörper herausnehmen

- ▶ Unteren Verdrängungskörper mit Aushebewerkzeug herausnehmen.

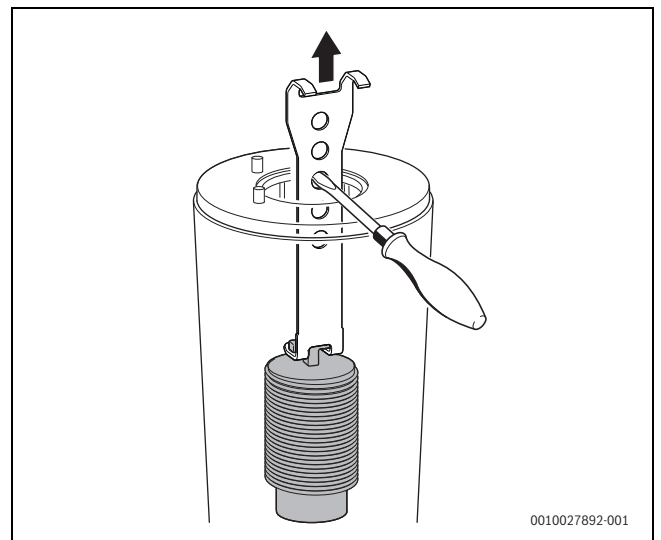


Bild 64 Unteren Verdrängungskörper herausnehmen

- ▶ Beide Verdrängungskörper reinigen.
- ▶ Zur Reinigung des Wärmeblocks große Bürste für den oberen Bereich montieren.

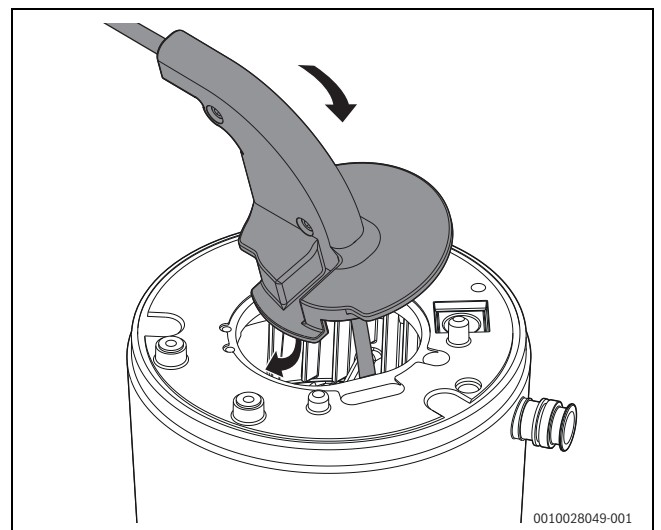
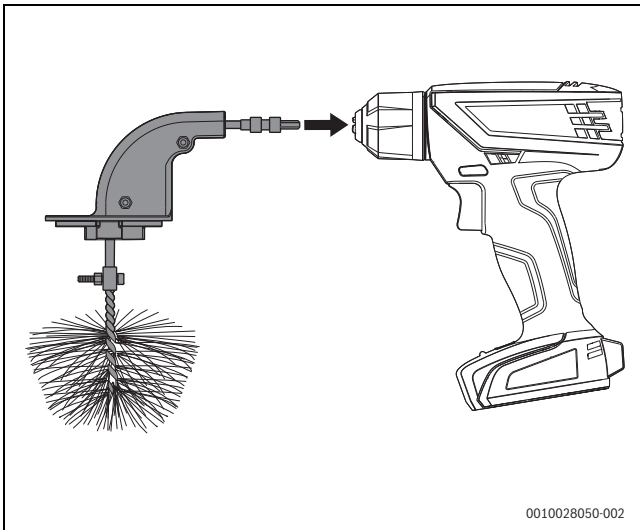
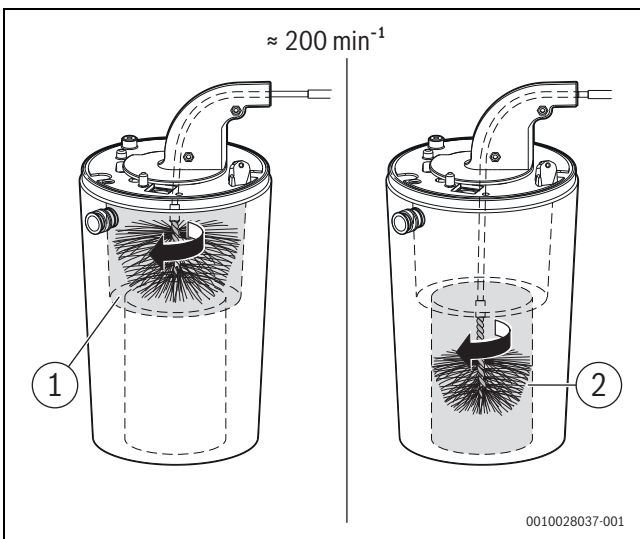


Bild 65 Bürste in den Wärmeblock einsetzen



0010028050-002

Bild 66 Bürste mit Akku-Schrauber verbinden

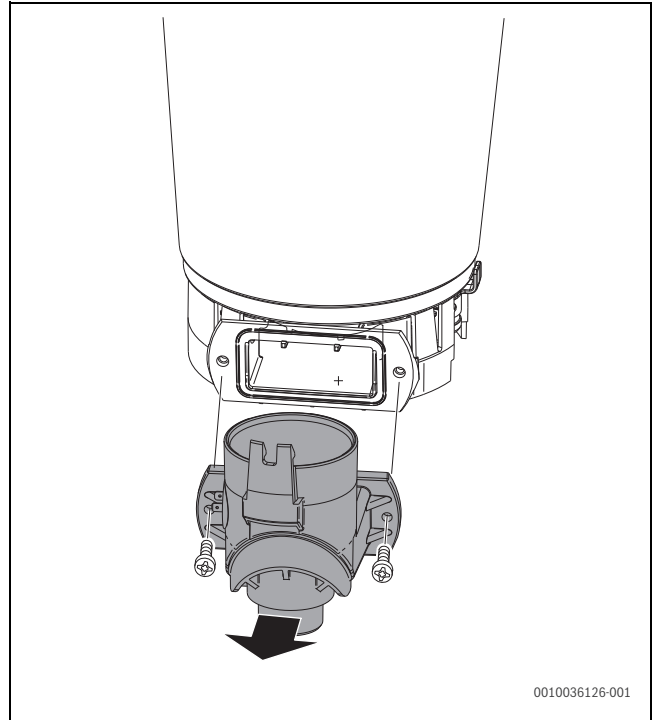


0010028037-001

Bild 67 Wärmeblock reinigen (ca. 200 min^{-1} , nur Rechtslauf)

- ▶ Mit kleiner Bürste für den unteren Bereich wiederholen (→ Bild 67, [2]).

- ▶ Schrauben an der Prüföffnung entfernen.
- ▶ Deckel abnehmen.



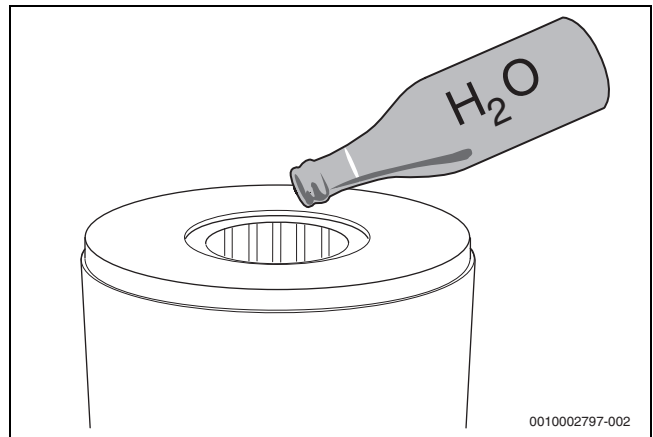
0010036126-001

Bild 68 Prüföffnung öffnen

- ▶ Rückstände absaugen.
- ▶ Prüföffnung verschließen.
- ▶ Mit einer Taschenlampe und dem Spiegel den Wärmeblock auf Rückstände prüfen.
- ▶ Verdrängungskörper einsetzen.
- ▶ Kondensatsiphon ausbauen und geeignetes Gefäß unterstellen.
- ▶ Wärmeblock von oben mit Wasser spülen.



Auf keinen Fall Lösungsmittel verwenden.



0010002797-002

Bild 69 Wärmeblock mit Wasser spülen

- ▶ Prüföffnung öffnen.
- ▶ Unteren Teil des Wärmeblocks reinigen.
- ▶ Im unteren Teil des Luftkastens den Anschluss zum Siphon reinigen.
- ▶ Neue Dichtung in die Prüföffnung einsetzen und Prüföffnung verschließen.
- ▶ Komponenten in umgekehrter Reihenfolge wieder einbauen.
- ▶ Gas-Luft-Verhältnis kontrollieren.

9.11 Kondensatsiphon reinigen



WARNUNG

Lebensgefahr durch Vergiftung!

Bei einem nicht gefüllten Kondensatsiphon können giftige Abgase austreten.

- ▶ Siphonfüllprogramm nur bei einer Wartung ausschalten und am Ende der Wartung wieder einschalten.
- ▶ Sicherstellen, dass das Kondensat ordnungsgemäß abgeleitet wird.



Schäden, die durch einen ungenügend gereinigten Siphon entstehen, sind von der Garantie ausgeschlossen.

- ▶ Siphon regelmäßig reinigen.

1. Schlauch links am Kondensatsiphon abnehmen.
2. Um den Siphon zu entriegeln, Arretierhebel unten betätigen.
3. Kondensatsiphon nach unten herausnehmen und entleeren.

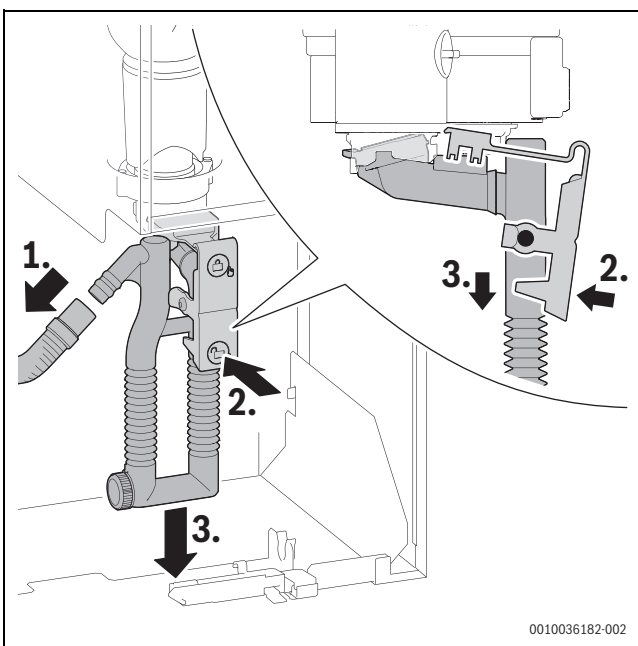


Bild 70 Kondensatsiphon ausbauen

1. Reinigungskappe abschrauben.
2. Dichtung der Reinigungskappe entsorgen.
3. Kondensatsiphon reinigen und Öffnung zum Wärmetauscher auf Durchgang prüfen.
4. Eine neue Dichtung einsetzen.
5. Reinigungskappe bis zur Verriegelungsposition festdrehen.

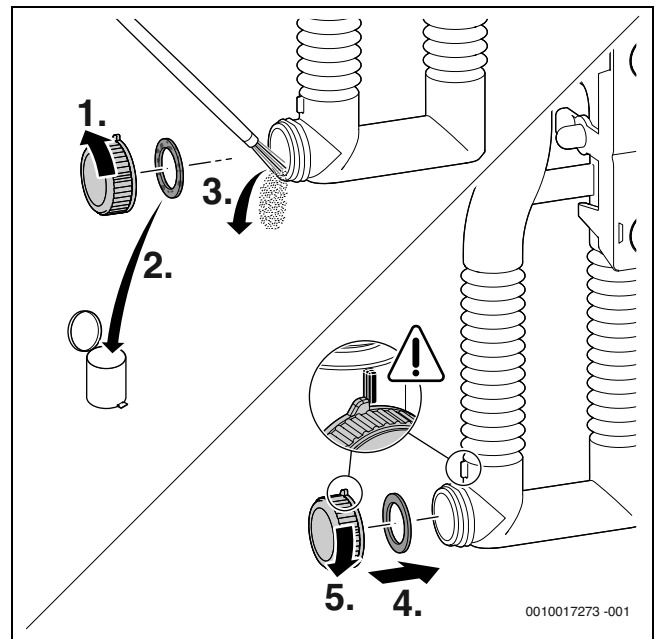


Bild 71 Kondensatsiphon reinigen

- ▶ Dichtung oben am Kondensatsiphon entfernen.

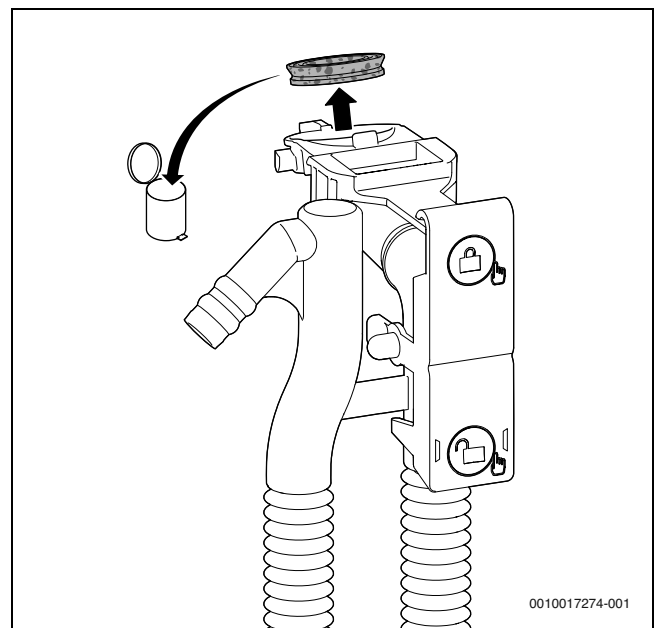


Bild 72 Dichtung oben am Kondensatsiphon entfernen

- ▶ Neue Dichtung korrekt am Kondensatsiphon ausrichten.

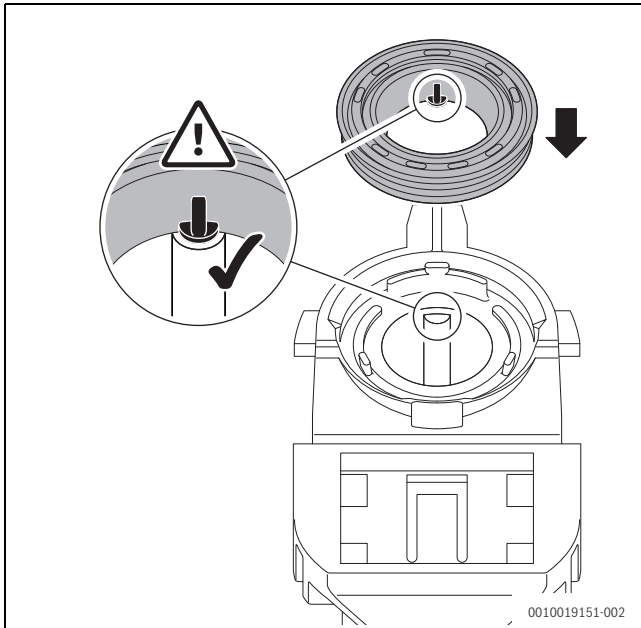


Bild 73 Neue Dichtung am Kondensatsiphon ausrichten

- ▶ Dichtung gemäß Reihenfolge andrücken.
Der Stift ist bei korrekt eingelegter Dichtung in der Aussparung sichtbar und schließt mit der Oberkante der Dichtung bündig ab.

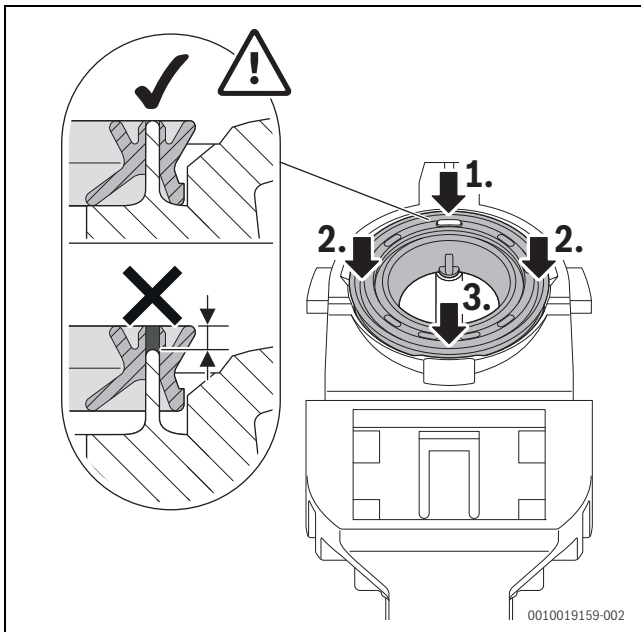


Bild 74 Dichtung andrücken

- ▶ Kondensatsiphon wieder einsetzen und auf festen Sitz prüfen.
- ▶ Kondensatschlauch prüfen und ggf. reinigen.

- ▶ Schlauch bei der Montage fetten und Anschluss auf Dichtheit prüfen.

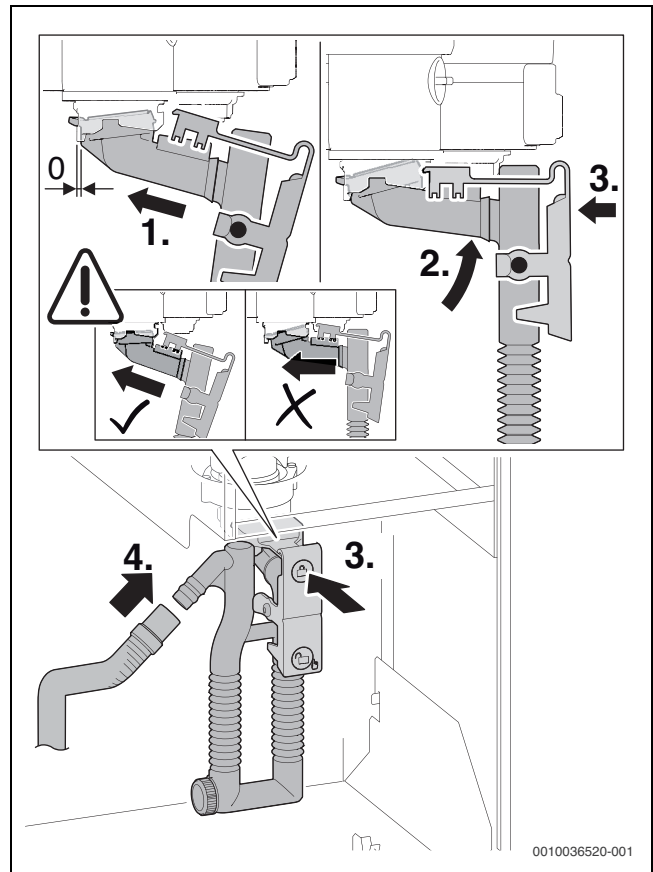


Bild 75 Kondensatsiphon einsetzen

- ▶ Kondensatsiphon mit ca. 250 ml Wasser füllen.

9.12 Sieb im Kaltwasserrohr prüfen

1. Mutter lösen.
2. Rohr nach oben wegziehen.

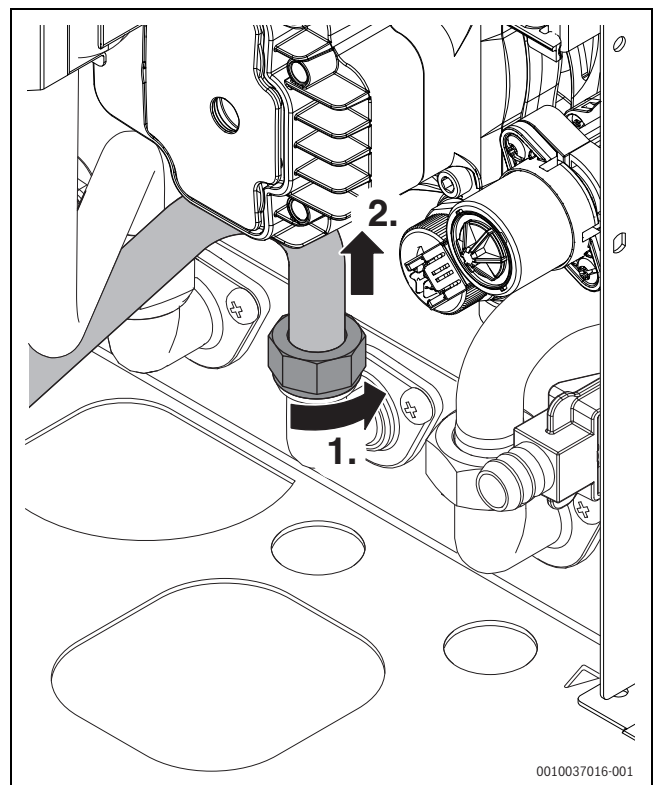


Bild 76 Rohr am Kaltwasseranschluss abnehmen

1. Sieb herausnehmen und auf Verschmutzung prüfen.

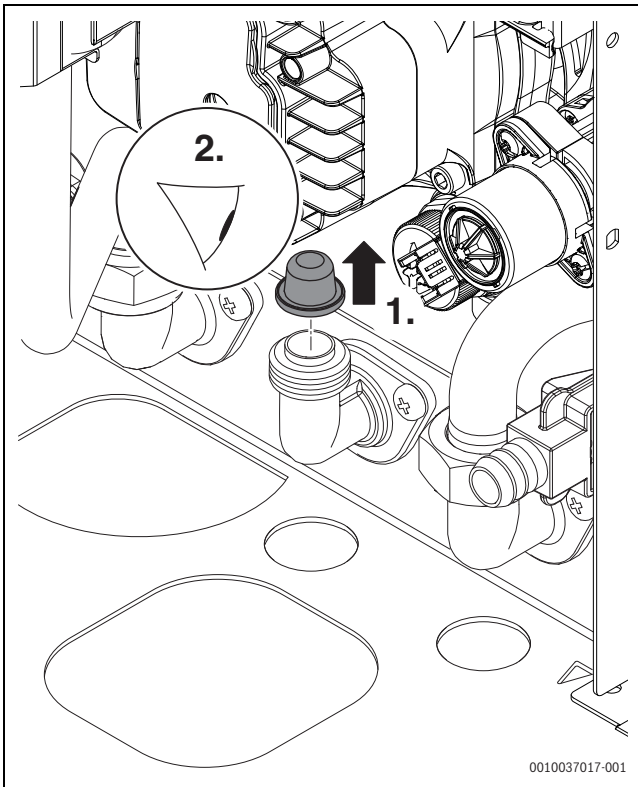


Bild 77 Sieb im Kaltwasserrohr prüfen

9.13 Betriebsdruck der Heizungsanlage einstellen

Anzeige am Manometer	
1 bar	Minimaler Fülldruck (bei kalter Anlage)
1 - 2 bar	Optimaler Fülldruck
3 bar	Maximaler Fülldruck bei höchster Temperatur des Heizwassers darf nicht überschritten werden (Sicherheitsventil öffnet).

Tab. 72

Wenn der Zeiger unterhalb von 1 bar steht (bei kalter Anlage):

- ▶ Wasser nachfüllen, bis der Zeiger wieder zwischen 1 bar und 2 bar steht.

Wenn der Druck nicht gehalten wird:

- ▶ Ausdehnungsgefäß und Heizungsanlage auf Dichtheit prüfen.

9.14 Gasarmatur ersetzen

- ▶ Gashahn schließen.
- ▶ Stecker abziehen.
- ▶ Überwurfmutter lösen.
- ▶ Überwurfmutter mit Gasschlauch abnehmen.

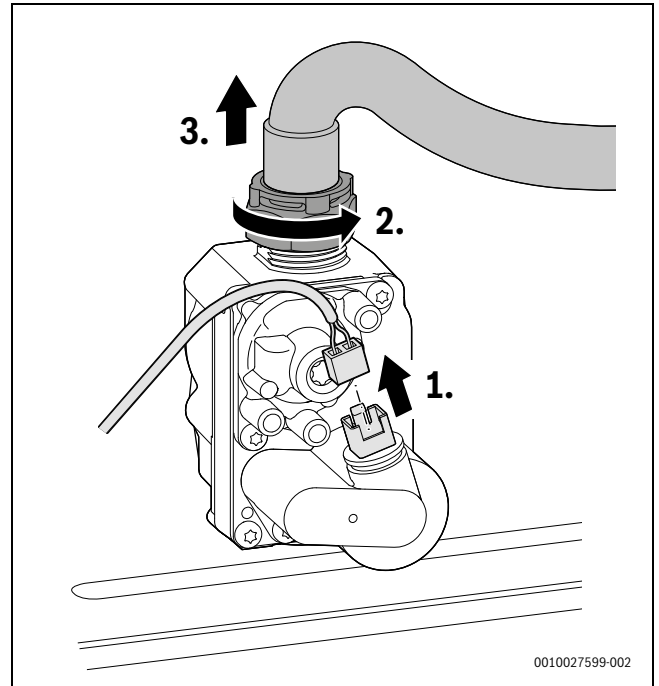


Bild 78 Stecker an der Gasarmatur abziehen und Überwurfmutter mit Gasschlauch abnehmen

- ▶ Gasdrossel abnehmen.
- ▶ O-Ring entsorgen.
- ▶ Gasdrossel aufbewahren.

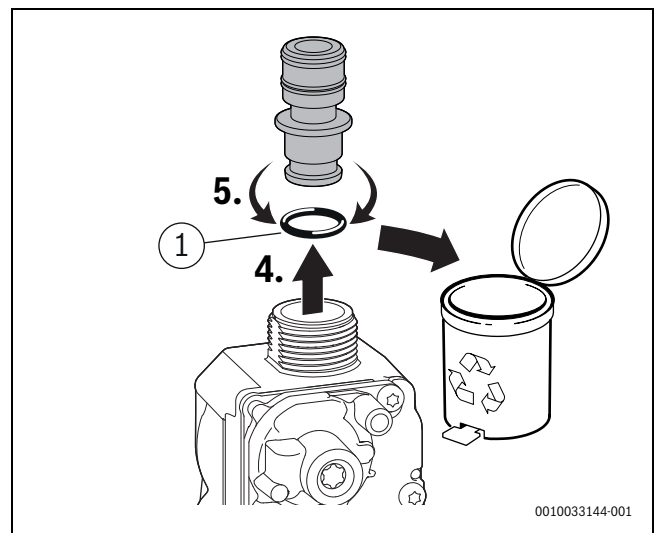


Bild 79 Gasdrossel abnehmen

[1] 12 × 3

- ▶ Überwurfmutter unten lösen.

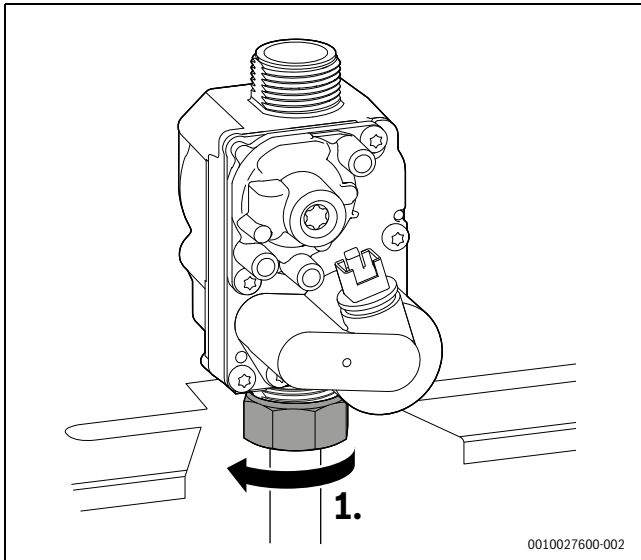


Bild 80 Überwurfmutter lösen

- ▶ Schrauben entfernen.
- ▶ Gasarmatur mit Dichtung abnehmen.

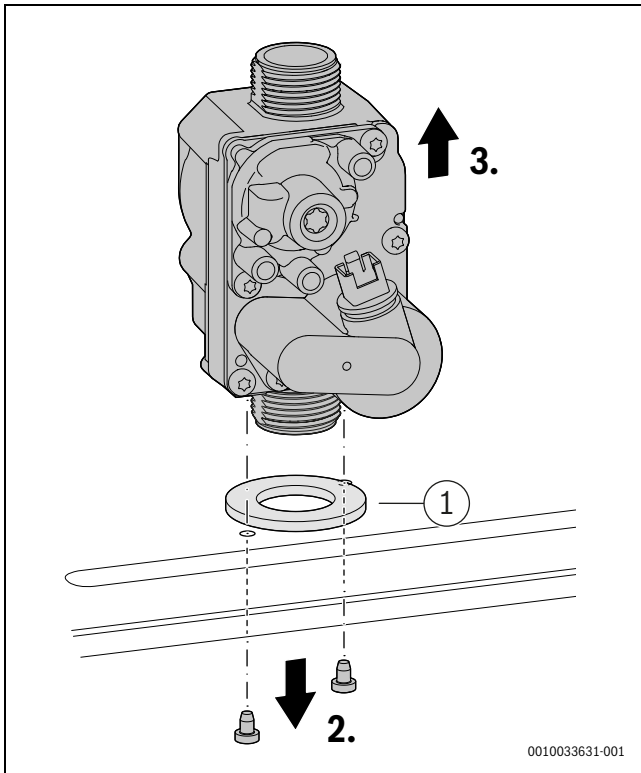


Bild 81 Gasarmatur ausbauen

[1] 41 × 3

- ▶ Neue Gasarmatur mit Dichtung einsetzen.
- ▶ Gasarmatur mit Schrauben befestigen.

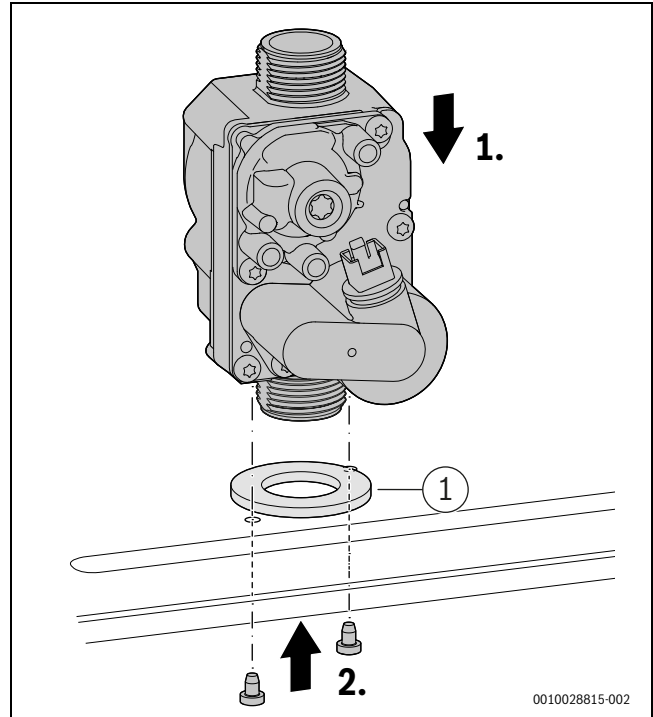


Bild 82 Gasarmatur einbauen

[1] 41 × 3

- ▶ Überwurfmutter unten mit maximal 30 + 10 Nm anziehen.

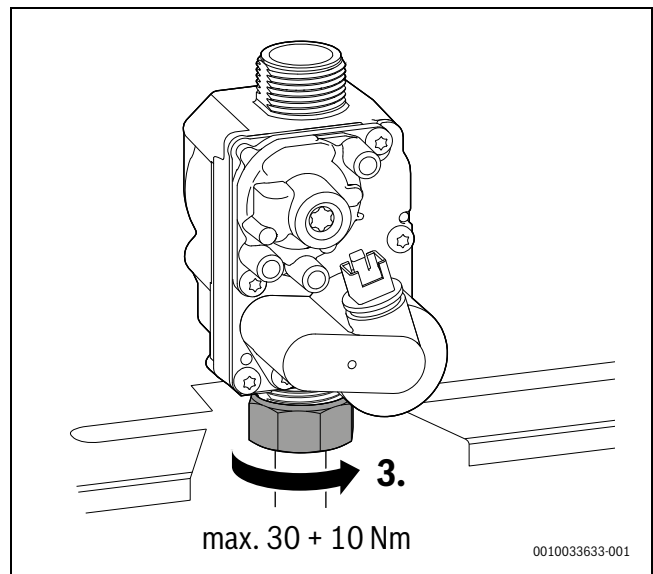


Bild 83 Anzugsdrehmoment beachten

- ▶ Gasdrossel mit neuem O-Ring einsetzen.

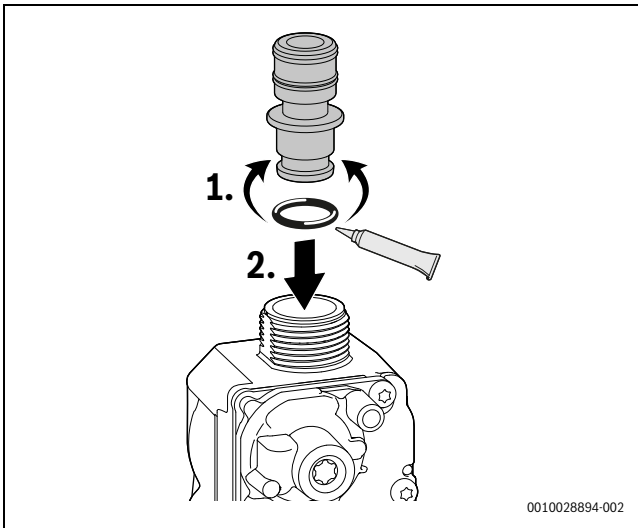


Bild 84 Gasdrossel einsetzen

- ▶ Gasschlauch mit Überwurfmutter anschließen.
- ▶ Überwurfmutter mit 1,2–1,5 Nm anziehen.
- ▶ Stecker anschließen.

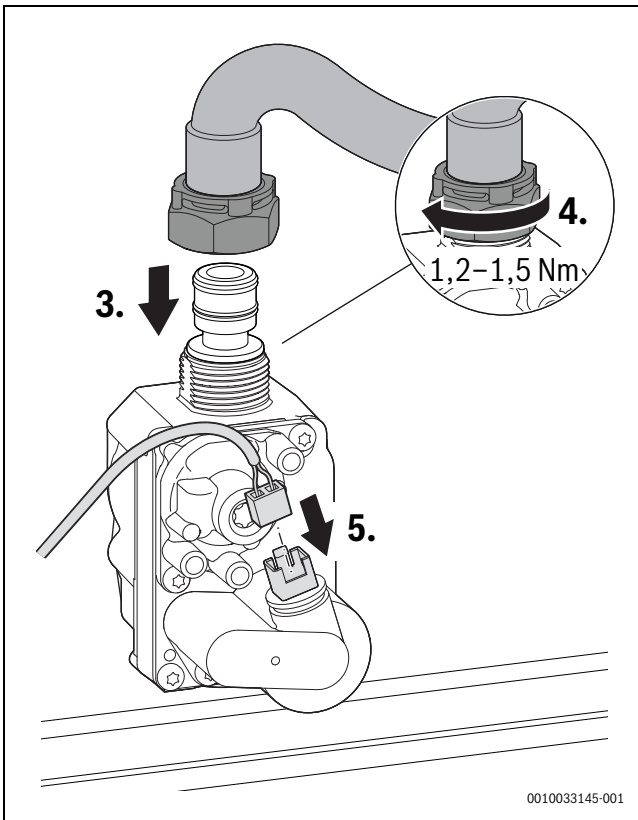


Bild 85 Gasschlauch und Stecker anschließen – Anzugsdrehmoment beachten

- ▶ Dichtheit der Verbindungsstellen prüfen.
- ▶ Gas-Luft-Verhältnis prüfen.

9.15 Motor des 3-Wege-Ventils prüfen/tauschen

Variante ohne Schrauben

- ▶ Im Servicemenü 6t-5, 1 Warmwasser einstellen und Motor prüfen.
- ▶ Im Servicemenü 6t-5, 2 Mittelposition einstellen.
- ▶ Stecker abziehen.
- ▶ Motor gegen den Uhrzeigersinn drehen und nach oben herausziehen.

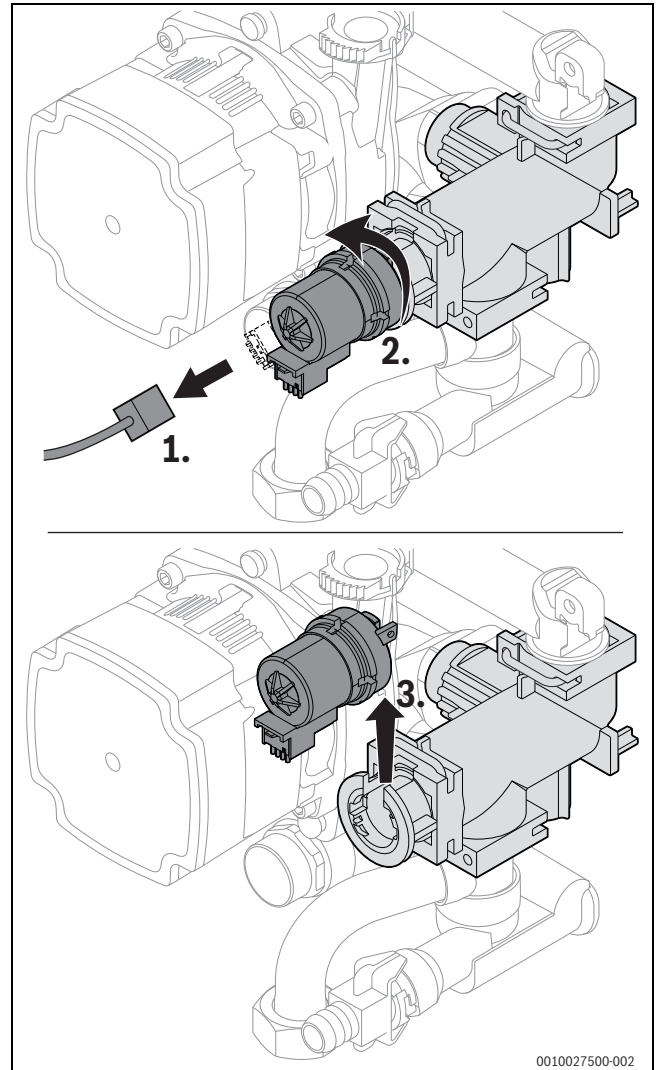


Bild 86 Motor am 3-Wege-Ventil ausbauen (Variante ohne Schrauben)

- ▶ Motor nach unten drücken.
- ▶ Motor im Uhrzeigersinn bis zum Anschlag drehen.
- ▶ Stecker aufstecken.

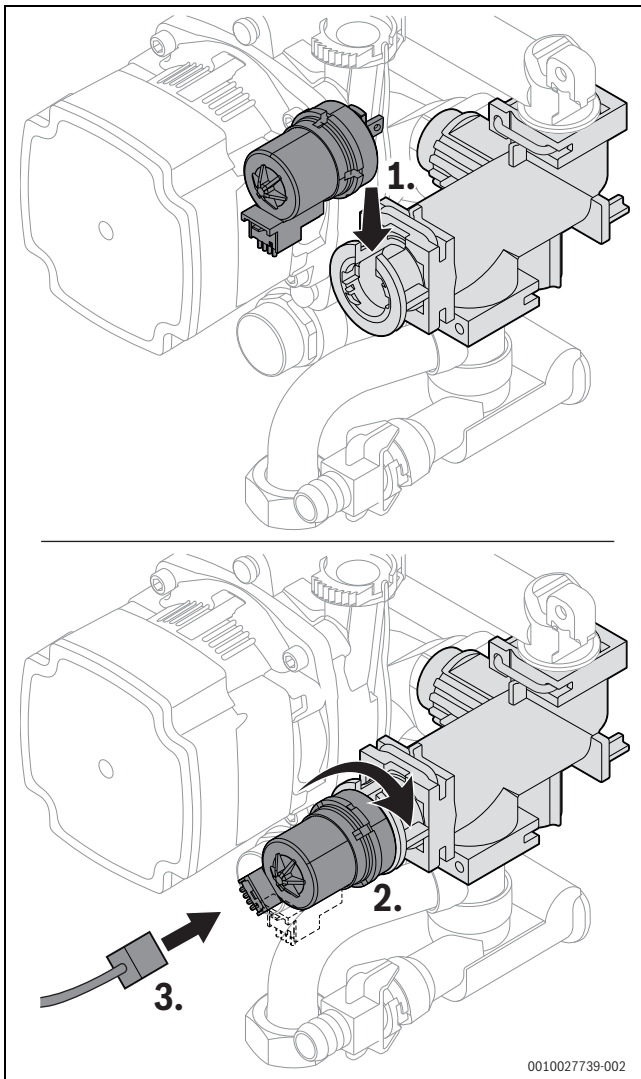


Bild 87 Motor am 3-Wege-Ventil einbauen (Variante ohne Schrauben)

Variante mit Schrauben

- ▶ Im Servicemenü 6t-5, 1 Warmwasser einstellen und Motor prüfen.
- ▶ Im Servicemenü 6t-5, 2 Mittelposition einstellen.
- ▶ Stecker abziehen.
- ▶ Schrauben entfernen.
- ▶ Leicht am Motor ziehen und ihn anheben.
- ▶ Motor herausnehmen.

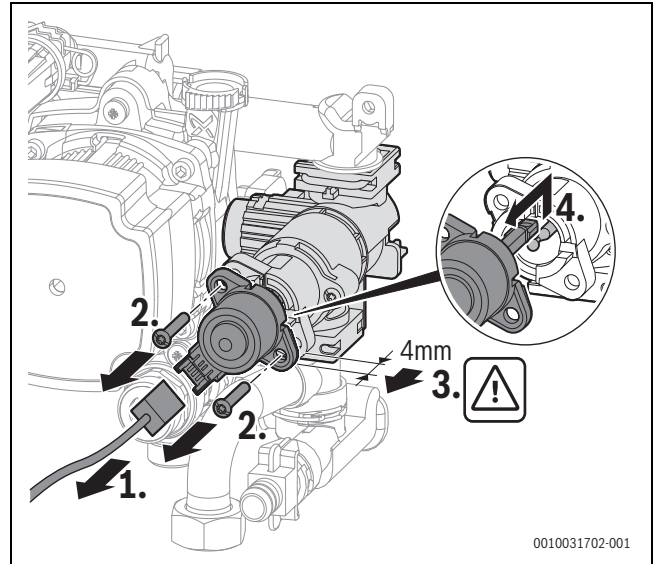


Bild 88 Motor am 3-Wege-Ventil ausbauen (Variante mit Schrauben)



Beim Einhängen des Motors nicht gegen den Kugelkopf drücken, da der Kugelkopf sich schwer wieder herausziehen lässt.

- ▶ Neuen Motor von oben auf dem Kugelkopf einhängen.
- ▶ Motor reindrücken und mit 2 Schrauben befestigen.
- ▶ Stecker anschließen.

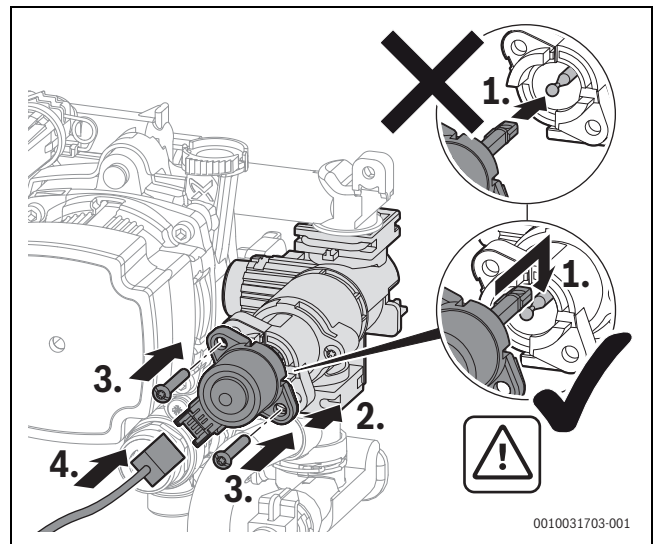


Bild 89 Motor am 3-Wege-Ventil einbauen (Variante mit Schrauben)

9.16 Nach der Inspektion/Wartung

- ▶ Alle gelösten Schraubverbindungen nachziehen.
- ▶ Gerät wieder in Betrieb nehmen (→ Seite 30).
- ▶ Trennstellen auf Dichtheit prüfen.
- ▶ Gas-Luft-Verhältnis prüfen.
- ▶ Verkleidung montieren.

10 Störungsbehebung

10.1 Betriebs- und Störungsanzeigen

10.1.1 Allgemeines

Der **Störungs-Code** gibt die Störungsursache an.

Die **Störungsklasse** gibt die Auswirkung einer Störung auf den Gerätebetrieb an.

Störungsklasse O (Betriebs-Code)

Betriebs-Codes geben einen Betriebszustand im normalen Betrieb an.

Störungsklasse B (blockierende Störungen)

Blockierende Störungen führen zu einer zeitlich begrenzten Abschaltung der Heizungsanlage. Die Heizungsanlage läuft selbstständig wieder an, sobald die blockierende Störung nicht mehr vorhanden ist.

Störungsklasse V (verriegelnde Störungen)

Verriegelnde Störungen führen zu einer Abschaltung der Heizungsanlage, die erst nach einem Reset wieder anläuft.

Der Störungs-Code einer verriegelnden Störung wird zusammen mit dem Symbol rot blinkend angezeigt.

- ▶ Prüfen, ob eine schwerwiegende Störung vorliegt.
- ▶ Gerät ausschalten und wieder einschalten.

-oder-

- ▶ Entriegelung erfolgt über → Schieben zum Entriegeln
- Das Hauptmenü wird angezeigt.

10.1.2 Tabelle der Störungs-Codes



Neben den gezeigten Störungs-Codes können weitere anlagenbezogene Störungen angezeigt werden. Die Beseitigung dieser Störungen ist in den Anleitungen der betroffenen Anlagenbestandteile beschrieben.

Wenn sich eine Störung nach einem Reset nicht beseitigen lässt:

- ▶ Störungsursache entsprechend den Angaben in der Tabelle etwas weiter unten beheben.

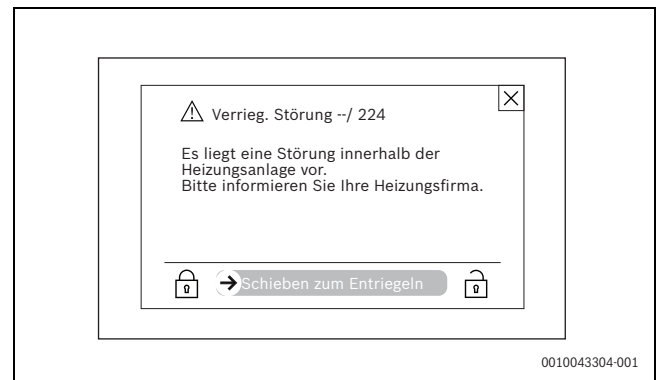


Bild 90

Störungsklasse W (Wartungsmeldungen)

Wartungsmeldungen zeigen an, dass eine Wartung oder Reparatur durchgeführt werden muss. Das Gerät ist weiterhin im Betrieb. Wenn die Wartungsmeldung durch einen Defekt verursacht wurde, läuft es unter Umständen mit eingeschränkten Funktionen weiter.

Störungs-Code	Störungs-Klasse	Störungstext im Display, Beschreibung	Beseitigung
200	O	Wärmeerzeuger im Heizbetrieb	-
201	O	Wärmeerzeuger im WW-Betrieb	-
202	O	Gerät im Schaltoptimierungsprogramm	-
203	O	Gerät in Betriebsbereitschaft, kein Wärmebedarf vorhanden	-
204	O	Aktuelle Heizwassertemperatur des Wärmeerzeugers höher als Sollwert	-
208	O	Wärmeforderung wegen Abgastest	-
224	V	Sicherheitstemperaturbegrenzer hat ausgelöst	Heizkreis: <ol style="list-style-type: none"> 1. Umlauf des Heizwassers sicherstellen. 2. Geschlossenes Ventil im Heizkreis öffnen. 3. Wasser nachfüllen bis Vorgabedruck erreicht ist. 4. Anschlussstecker am Wärmeblock-Temperaturbegrenzer korrekt aufstecken. 5. Anschlussstecker am Abgastemperaturbegrenzer korrekt aufstecken. 6. Verdrängungskörper korrekt einsetzen. 7. Wärmeblock-Temperaturbegrenzer prüfen, ggf. ersetzen. 8. Abgastemperaturbegrenzer prüfen, ggf. ersetzen. Trinkwasserkreis: <ol style="list-style-type: none"> 9. Umlauf des Trinkwassers im Speicherkreis sicherstellen.

Störungs-Code	Störungs-Klasse	Störungstext im Display, Beschreibung	Beseitigung
227	V	Kein Flammensignal nach Zündung	<ol style="list-style-type: none"> 1. Hauptabsperreinrichtung öffnen. 2. Geräteabsperrrahn öffnen. 3. Spannungsversorgung des Geräts unterbrechen und Gasleitung überprüfen. 4. Anschlussdruck der Gasleitung prüfen. 5. Brennerfunktion prüfen, ggf. Brenner einstellen. 6. CO₂-Gehalt prüfen, ggf. einstellen. 7. Schutzleiteranschluss (PE) im Schaltkasten herstellen. 8. Funktionstest für Zündung durchführen. 9. Funktionstest für Ionisation durchführen. 10. Anschlussstecker der Ionisationsstrecke und Zündstrecke korrekt aufstecken. 11. Anschlussstecker der Gasarmatur korrekt aufstecken. 12. Kondensatablauf prüfen. 13. Abgasseite des Wärmetauschers auf Verschmutzung prüfen. 14. Ionisationselektrode prüfen, ggf. ersetzen. 15. Zünderlektrode prüfen, ggf. ersetzen. 16. Anschlusskabel zur Zünderlektrode prüfen, ggf. ersetzen. 17. Anschlusskabel zur Ionisationselektrode prüfen, ggf. ersetzen. 18. Gasarmatur prüfen, ggf. ersetzen. 19. Steuergerät/Feuerungsautomat prüfen, ggf. ersetzen.
228	V	Flammensignal trotz nicht vorhandener Flamme	<ol style="list-style-type: none"> 1. Ionisationskabel prüfen, ggf. ersetzen. 2. Elektroden-Set prüfen, ggf. ersetzen. 3. Steuergerät ersetzen.
233	V	Kesselidentifikationsmodul oder Geräteelektronik Störung	<ol style="list-style-type: none"> 1. Kesselidentifikationsmodul/Kodierstecker einbauen. 2. Anschlussstecker am Kesselidentifikationsmodul/Kodierstecker aufstecken. 3. Kesselidentifikationsmodul/Kodierstecker austauschen (Buderus Kundendienst kontaktieren).
235	V	Versionskonflikt Geräteelektronik/ Kesselidentifikationsmodul	<ol style="list-style-type: none"> 1. Kesselidentifikationsmodul/Kodierstecker prüfen. 2. Gültige Kombination aus Steuergerät/Feuerungsautomat einbauen.
268	O	Relaistest wurde aktiviert	–
269	V	Flammenüberwachung	Steuergerät/Feuerungsautomat austauschen.
281	B	Pumpendruckerhöhung zu niedrig	<ol style="list-style-type: none"> 1. Prüfen, ob die Pumpe blockiert ist, ggf. gangbar machen oder ersetzen. 2. Heizwasserumlauf sicherstellen. 3. Pumpe entlüften.
306	V	Flammensignal nach Schließen der Brennstoffversorgung	<ol style="list-style-type: none"> 1. Gasarmatur ersetzen. 2. Ionisationskabel ersetzen. 3. Steuergerät/Feuerungsautomat ersetzen.
360	V	Systemstörung Geräteelektronik / Basiscontroller	<ol style="list-style-type: none"> 1. Kesselidentifikationsmodul/Kodierstecker einbauen. 2. Anschlussstecker am Kesselidentifikationsmodul/Kodierstecker aufstecken. 3. Kesselidentifikationsmodul/Kodierstecker austauschen (Buderus Kundendienst kontaktieren).
362	V	Kesselidentifikationsmodul oder Geräteelektronik Störung	Kesselidentifikationsmodul/Kodierstecker austauschen (Buderus Kundendienst kontaktieren).
811	A	Warmwasserbereitung: Thermische Desinfektion misslungen	<ol style="list-style-type: none"> 1. Eventuell ständige Warmwasserentnahme unterbinden. 2. Warmwasserfühler korrekt positionieren. 3. Kontakt des Warmwasserspeicher-Temperaturfühlers zum Speicher prüfen. 4. Speicherkreis entlüften. 5. Warmwasserbereitung auf „Vorrang“ einstellen. 6. Dimensionierung Zirkulationsleitung und Wärmeverluste prüfen.
815	W	Temperaturfühler hydr. Weiche defekt (Pumpeneffizienzmodul)	<ol style="list-style-type: none"> 1. Hydraulische Konfiguration prüfen, ggf. korrigieren. 2. Fühler auf Kurzschluss oder Unterbrechung prüfen, ggf. ersetzen.
1010	O	Keine Kommunikation über BUS-Verbindung EMS	<ol style="list-style-type: none"> 1. Verdrahtungsfehler beseitigen und Regelgerät Aus- und wieder Einschalten. 2. BUS-Leitung reparieren oder austauschen. 3. Defekten EMS-BUS-Teilnehmer austauschen.
1017	W	Wasserdruck zu niedrig	<ol style="list-style-type: none"> 1. Wasser nachfüllen und Anlage entlüften. 2. Drucksensor prüfen, ggf. ersetzen.
1018	W	Wartungsintervall abgelaufen	<ol style="list-style-type: none"> 1. Wartung durchführen. 2. Wartungsmeldung zurücksetzen.

Störungs-Code	Störungs-Klasse	Störungstext im Display, Beschreibung	Beseitigung
1019	W	Falscher Pumpentyp erkannt	<ol style="list-style-type: none"> 1. Verkabelung der Pumpe prüfen. 2. Korrekten Pumpentyp der Heizungspumpe im Gerät prüfen, ggf. ersetzen.
1022	W	Speichertemperaturfühler defekt oder Kontaktprobleme	<ol style="list-style-type: none"> 1. Anschlussstecker am Temperaturfühler korrekt aufstecken. 2. Anschlussstecker am Steuergerät korrekt aufstecken. 3. Temperaturfühler prüfen, ggf. ersetzen. 4. Anschlusskabel des Temperaturfühlers prüfen, ggf. ersetzen.
1025	W	Rücklauftemperaturfühler ist defekt	<ol style="list-style-type: none"> 1. Anschlussstecker am Temperaturfühler korrekt aufstecken. 2. Anschlussstecker am Steuergerät korrekt aufstecken. 3. Temperaturfühler prüfen, ggf. ersetzen. 4. Anschlusskabel des Temperaturfühlers prüfen, ggf. ersetzen.
1037	W	Außentemperaturfühler defekt, Ersatzbetrieb Heizung aktiv	<ol style="list-style-type: none"> 1. Ist kein Außentemperaturfühler gewünscht. Konfiguration raumtemperaturgeführt im Regler wählen. 2. Wenn kein Durchgang vorhanden ist, die Störung beheben. 3. Korrodierte Anschlussklemmen im Außenfühlergehäuse reinigen. 4. Wenn Werte nicht übereinstimmen, dann den Fühler tauschen. 5. Wenn die Fühlerwerte gestimmt haben, aber die Spannungswerte nicht übereinstimmen, dann das Regelgerät austauschen.
1065	W	Wasserdruckfühler defekt oder nicht angeschlossen	<ol style="list-style-type: none"> 1. Anschlussstecker am Drucksensor korrekt aufstecken. 2. Anschlusskabel des Drucksensors prüfen, ggf. ersetzen. 3. Drucksensor prüfen, ggf. ersetzen.
1068	W	Außentemperaturfühler oder Lambdasonde defekt.	<ol style="list-style-type: none"> 1. Anschlussstecker am Temperaturfühler korrekt aufstecken. 2. Anschlussstecker am Steuergerät korrekt aufstecken. 3. Temperaturfühler korrekt anbringen. 4. Temperaturfühler prüfen, ggf. ersetzen. 5. Anschlusskabel des Temperaturfühlers prüfen, ggf. ersetzen.
1073	W	Kurzschluss Vorlauftemperaturfühler	<ol style="list-style-type: none"> 1. Anschlussstecker am Temperaturfühler korrekt aufstecken. 2. Temperaturfühler prüfen, ggf. ersetzen. 3. Anschlusskabel des Temperaturfühlers prüfen, ggf. ersetzen.
1074	W	Kein Signal vom Vorlauftemperaturfühler vorhanden	<ol style="list-style-type: none"> 1. Anschlussstecker am Temperaturfühler korrekt aufstecken. 2. Temperaturfühler prüfen, ggf. ersetzen. 3. Anschlusskabel des Temperaturfühlers prüfen, ggf. ersetzen.
1075	W	Kurzschluss Wärmeblock- Temperaturfühler	<ol style="list-style-type: none"> 1. Anschlussstecker am Temperaturfühler korrekt aufstecken. 2. Temperaturfühler prüfen, ggf. ersetzen. 3. Anschlusskabel des Temperaturfühlers prüfen, ggf. ersetzen.
1076	W	Kein Signal vom Wärmeblock- Temperaturfühler	<ol style="list-style-type: none"> 1. Anschlussstecker am Temperaturfühler korrekt aufstecken. 2. Temperaturfühler prüfen, ggf. ersetzen. 3. Anschlusskabel des Temperaturfühlers prüfen, ggf. ersetzen.
2910	V	Fehler im Abgassystem	<ol style="list-style-type: none"> 1. Abgassystem montieren. 2. Ablagerungen im Abgassystem entfernen.
2920	V	Störung Flammenüberwachung	Steuergerät prüfen, ggf. ersetzen.
2924 2925	V	Systemstörung Geräteelektronik	<ol style="list-style-type: none"> 1. Verkabelung zur Gasarmatur prüfen. 2. Gasarmatur prüfen. <p>Bleibt die Störung nach Reset erhalten, ist das Steuergerät oder die Gasarmatur defekt und muss ausgetauscht werden.</p>

Störungs-Code	Störungs-Klasse	Störungstext im Display, Beschreibung	Beseitigung
2927	B	Systemstörung Geräteelektronik	<ol style="list-style-type: none"> 1. Hauptabsperreinrichtung öffnen. 2. Geräteabsperrrahn öffnen. 3. Spannungsversorgung des Geräts unterbrechen und Gasleitung überprüfen. 4. Funktionstest für Zündung durchführen. 5. Funktionstest für Ionisation durchführen. 6. Anschlussstecker der Ionisationsstrecke und Zündstrecke korrekt aufstecken. 7. Schutzleiteranschluss (PE) im Schaltkasten herstellen. 8. Ionisationselektrode prüfen, ggf. ersetzen. 9. Zündelektrode prüfen, ggf. ersetzen. 10. Anschlusskabel der Zündelektrode prüfen, ggf. ersetzen. 11. Anschlusskabel der Ionisationselektrode ersetzen. 12. Brenner korrekt einstellen bzw. Brennerdüsen ersetzen. 13. Brenner bei minimaler Nennbelastung einstellen. 14. Gasarmatur prüfen, ggf. ersetzen. 15. Abgasanlage prüfen, ggf. instandsetzen. 16. Verbrennungsluftverbund zu klein bzw. zu geringe Größe der Lüftungsöffnung. 17. Wärmeblock abgasseitig reinigen. 18. Steuergerät/Feuerungsautomat prüfen, ggf. ersetzen.
2946	V	Falscher Kodierstecker erkannt	Kesselidentifikationsmodul/Kodierstecker tauschen (Buderus Kundendienst kontaktieren).
2948	B	Kein Flammensignal bei kleiner Leistung	Brenner startet automatisch nach dem Spülen. Wenn dieser Fehler häufig vorkommt, CO ₂ -Einstellung prüfen.
2950	B	Kein Flammensignal nach dem Startvorgang	Brenner startet automatisch nach dem Spülen. Gas-Luft-Verhältnis korrekt einstellen.
2951	V	Zu viele Flammenabrisse	<ol style="list-style-type: none"> 1. Hauptabsperreinrichtung öffnen. 2. Geräteabsperrrahn öffnen. 3. Spannungsversorgung des Geräts unterbrechen und Gasleitung überprüfen. 4. Funktionstest für Ionisation durchführen. 5. Anschlussstecker der Ionisationsstrecke und Zündstrecke korrekt aufstecken. 6. Schutzleiteranschluss (PE) im Schaltkasten herstellen. 7. Ionisationselektrode prüfen, ggf. ersetzen. 8. Zündelektrode prüfen, ggf. ersetzen. 9. Anschlusskabel der Zündelektrode prüfen, ggf. ersetzen. 10. Anschlusskabel der Ionisationselektrode prüfen, ggf. ersetzen. 11. Brenner korrekt einstellen bzw. Brennerdüsen ersetzen. 12. Brenner bei minimaler Nennbelastung einstellen. 13. Gasarmatur prüfen, ggf. ersetzen. 14. Abgasanlage prüfen, ggf. instandsetzen. 15. Verbrennungsluftverbund zu klein bzw. zu geringe Größe der Lüftungsöffnung. 16. Wärmeblock abgasseitig reinigen. 17. Steuergerät/Feuerungsautomat prüfen, ggf. ersetzen.
2955	B	Einstellungen zur hydraulischen Konfig. werden vom Wärmeerzeuger nicht unterstützt.	Hydraulikeinstellungen prüfen, ggf. ändern. <ul style="list-style-type: none"> • Hydraulische Weiche • Interner Warmwasserkreis (Speicherladekreis) • Heizkreis 1 • Heizungspumpe im Gerät
2961 2962	V	Kein Gebläsesignal vorhanden	<ol style="list-style-type: none"> 1. Gebläse und Anschlusskabel prüfen. 2. Netzspannung prüfen.
2963	B	Temperatur am Wärmeblock liegt außerhalb des zulässigen Bereiches	<ol style="list-style-type: none"> 1. Anschlussstecker am Temperaturfühler korrekt aufstecken. 2. Anschlussstecker am Steuergerät korrekt aufstecken. 3. Temperaturfühler korrekt anbringen. 4. Temperaturfühler prüfen, ggf. ersetzen. 5. Anschlusskabel des Temperaturfühlers prüfen, ggf. ersetzen.

Störungs-Code	Störungs-Klasse	Störungstext im Display, Beschreibung	Beseitigung
2964	B	Zu geringe Durchflussmenge im Wärmeblock	<ol style="list-style-type: none"> 1. Heizungsumlauf sicherstellen. 2. Pumpeneinstellung prüfen, ggf. an Heizungsanlage anpassen. 3. Anschlussstecker am Temperaturfühler korrekt aufstecken. 4. Anschlussstecker am Steuergerät korrekt aufstecken. 5. Temperaturfühler korrekt anbringen. 6. Temperaturfühler prüfen, ggf. ersetzen. 7. Anschlusskabel des Temperaturfühlers prüfen, ggf. ersetzen.
2965	B	Zu hohe Vorlauftemperatur	<ol style="list-style-type: none"> 1. Heizungsumlauf sicherstellen. 2. Pumpeneinstellung prüfen, ggf. an Heizungsanlage anpassen. 3. Anschlussstecker am Temperaturfühler korrekt aufstecken. 4. Anschlussstecker am Steuergerät korrekt aufstecken. 5. Temperaturfühler korrekt anbringen. 6. Temperaturfühler prüfen, ggf. ersetzen. 7. Anschlusskabel des Temperaturfühlers prüfen, ggf. ersetzen.
2966	B	Zu schneller Temperaturanstieg der Vorlauftemperatur im Wärmeblock	<ol style="list-style-type: none"> 1. Heizungsumlauf sicherstellen. 2. Pumpeneinstellung prüfen, ggf. an Heizungsanlage anpassen. 3. Anschlussstecker am Temperaturfühler korrekt aufstecken. 4. Anschlussstecker am Steuergerät korrekt aufstecken. 5. Temperaturfühler korrekt anbringen. 6. Temperaturfühler prüfen, ggf. ersetzen. 7. Anschlusskabel des Temperaturfühlers prüfen, ggf. ersetzen.
2967	B	Temperaturdifferenz Vorlauf-/Wärmeblock-Temperaturfühler zu groß	<ol style="list-style-type: none"> 1. Heizungsumlauf sicherstellen. 2. Mechanischen Kontakt des Temperaturfühlers am Wärmetauscher prüfen, ggf. korrigieren. 3. Pumpeneinstellung prüfen, ggf. an Heizungsanlage anpassen. 4. Anschlussstecker am Temperaturfühler korrekt aufstecken. 5. Anschlussstecker am Steuergerät korrekt aufstecken. 6. Temperaturfühler prüfen, ggf. ersetzen. 7. Anschlusskabel des Temperaturfühlers prüfen, ggf. ersetzen.
2971	B	Betriebsdruck zu niedrig	<ol style="list-style-type: none"> 1. Heizungsanlage entlüften. 2. Heizungsanlage auf Dichtheit prüfen. 3. Wasser nachfüllen, bis Solldruck erreicht ist. 4. Drucksensor prüfen, ggf. ersetzen. 5. Kabel zu Drucksensor prüfen, ggf. ersetzen.
2972	B	Netzspannung zu niedrig	<ol style="list-style-type: none"> 1. Versorgungsspannung von mindestens 196 VAC herstellen. 2. Feuerungsautomat austauschen.
3071		Keine Kommunikation mit Fernbedienung	<ol style="list-style-type: none"> 1. Konfiguration prüfen. 2. Verkabelung prüfen.

Tab. 73 Betriebs- und Störungsanzeigen

10.1.3 Störungen, die nicht angezeigt werden

Gerätестörungen	Beseitigung
Verbrennungsgeräusche zu laut; Brummgeräusche	<ul style="list-style-type: none"> ▶ Gasart prüfen. ▶ Gas-Anschlussdruck prüfen. ▶ Abgasanlage prüfen, ggf. reinigen oder instandsetzen. ▶ Gas-Luft-Verhältnis prüfen. ▶ Gasarmatur prüfen, ggf. tauschen.
Strömungsgeräusche	▶ Pumpenleistung oder Pumpenkennfeld korrekt einstellen und auf maximale Leistung anpassen.
Aufheizung dauert zu lange.	▶ Pumpenleistung oder Pumpenkennfeld korrekt einstellen und auf maximale Leistung anpassen.
Abgaswerte nicht in Ordnung; CO-Gehalt zu hoch.	<ul style="list-style-type: none"> ▶ Gasart prüfen. ▶ Gas-Anschlussdruck prüfen. ▶ Abgasanlage prüfen, ggf. reinigen oder instandsetzen. ▶ Gas-Luft-Verhältnis prüfen. ▶ Gasarmatur prüfen, ggf. tauschen.
Zündung zu hart, zu schlecht.	<ul style="list-style-type: none"> ▶ Zündtrafo mit Servicefunktion t01 auf Aussetzer prüfen, ggf. tauschen. ▶ Gasart prüfen. ▶ Gas-Anschlussdruck prüfen. ▶ Netzanschluss prüfen. ▶ Elektroden mit Kabel prüfen, ggf. tauschen. ▶ Abgasanlage prüfen, ggf. reinigen oder instandsetzen. ▶ Gas-Luft-Verhältnis prüfen. ▶ Bei Erdgas: Externen Gas-Strömungswächter prüfen, ggf. tauschen. ▶ Brenner prüfen, ggf. tauschen. ▶ Gasarmatur prüfen, ggf. tauschen.
Kondensat im Luftkasten	▶ Rückschlagklappe in der Mischeinrichtung prüfen, ggf. tauschen.
Warmwasserauslauftemperatur wird nicht erreicht.	<ul style="list-style-type: none"> ▶ Gas-Luft-Verhältnis prüfen. ▶ Druck der Heizungsanlage prüfen und ggf. einstellen. ▶ Überprüfen Sie die Temperatursensoren des Warmwasserspeichers und des Heizungs-rücklauf.
Warmwasserdurchfluss wird nicht erreicht.	<ul style="list-style-type: none"> ▶ Überprüfen Sie den Filter am Kaltwassereinlass. ▶ Druck der Heizungsanlage prüfen und ggf. einstellen.
Keine Funktion, das Display bleibt dunkel.	<ul style="list-style-type: none"> ▶ Elektrische Verdrahtung auf Beschädigung prüfen. ▶ Defekte Kabel ersetzen. ▶ Sicherung prüfen, ggf. tauschen.

Tab. 74 Störungen ohne Anzeige im Display

11 Außerbetriebnahme

11.1 Gerät ausschalten



Der Blockierschutz verhindert ein Festsitzen der Heizungspumpe und des 3-Wege-Ventils nach längerer Betriebspause. Bei ausgeschaltetem Gerät besteht kein Blockierschutz.

- ▶ Gerät am Schalter Ein/Aus ausschalten.
- ▶ Bei längerer Außerbetriebnahme: Frostschutz beachten.

11.2 Frostschutz einstellen



Weitere Informationen zum Frostschutz finden Sie in der Bedienungsanleitung für den Betreiber.

HINWEIS

Anlagenschaden durch Frost!

Die Heizungsanlage kann nach längerer Zeit einfrieren (z. B. bei einem Netzausfall, Ausschalten der Versorgungsspannung, fehlerhafter Brennstoffversorgung, Kesselstörung usw.).

- ▶ Sicherstellen, dass die Heizungsanlage ständig in Betrieb ist (insbesondere bei Frostgefahr).

Frostschutz bei ausgeschaltetem Gerät

- ▶ Frostschutzmittel ins Heizwasser mischen (→ Kapitel 5.5, Seite 22).
- ▶ Warmwasserkreis entleeren.

12 Umweltschutz und Entsorgung

Der Umweltschutz ist ein Unternehmensgrundsatz der Bosch-Gruppe. Qualität der Produkte, Wirtschaftlichkeit und Umweltschutz sind für uns gleichrangige Ziele. Gesetze und Vorschriften zum Umweltschutz werden strikt eingehalten.

Zum Schutz der Umwelt setzen wir unter Berücksichtigung wirtschaftlicher Gesichtspunkte bestmögliche Technik und Materialien ein.

Verpackung

Bei der Verpackung sind wir an den länderspezifischen Verwertungssystemen beteiligt, die ein optimales Recycling gewährleisten. Alle verwendeten Verpackungsmaterialien sind umweltverträglich und wiederverwertbar.

Altgerät

Altgeräte enthalten Wertstoffe, die wiederverwertet werden können. Die Baugruppen sind leicht zu trennen. Kunststoffe sind gekennzeichnet. Somit können die verschiedenen Baugruppen sortiert und wiederverwertet oder entsorgt werden.

Elektro- und Elektronik-Altgeräte



Dieses Symbol bedeutet, dass das Produkt nicht zusammen mit anderen Abfällen entsorgt werden darf, sondern zur Behandlung, Sammlung, Wiederverwertung und Entsorgung in die Abfallsammelstellen gebracht werden muss.

Das Symbol gilt für Länder mit Elektronikschrottvorschriften, z. B. „Europäische Richtlinie 2012/19/EG über Elektro- und Elektronik-Altgeräte“. Diese Vorschriften legen die Rahmenbedingungen fest, die für die Rückgabe und das Recycling von Elektronik-Altgeräten in den einzelnen Ländern gelten.

Da elektronische Geräte Gefahrstoffe enthalten können, müssen sie verantwortungsbewusst recycelt werden, um mögliche Umweltschäden

und Gefahren für die menschliche Gesundheit zu minimieren. Darüber hinaus trägt das Recycling von Elektronikschrott zur Schonung der natürlichen Ressourcen bei.

Für weitere Informationen zur umweltverträglichen Entsorgung von Elektro- und Elektronik-Altgeräten wenden Sie sich bitte an die zuständigen Behörden vor Ort, an Ihr Abfallentsorgungsunternehmen oder an den Händler, bei dem Sie das Produkt gekauft haben.

Weitere Informationen finden Sie hier:
www.weee.bosch-thermotechnology.com/

Batterien

Batterien dürfen nicht im Hausmüll entsorgt werden. Verbrauchte Batterien müssen in den örtlichen Sammelsystemen entsorgt werden.

13 Datenschutzhinweise



Wir, die **[DE] Bosch Thermotechnik GmbH, Sophienstraße 30-32, 35576 Wetzlar, Deutschland**, **[AT] Robert Bosch AG, Geschäftsbereich Thermotechnik, Göllnergasse 15-17, 1030 Wien, Österreich**, **[LU] Ferroknepper Buderus S.A., Z.I. Um Monkeler, 20, Op den Drieschen, B.P.201 L-4003**

Esch-sur-Alzette, Luxemburg verarbeiten Produkt- und Installationsinformationen, technische Daten und Verbindungsdaten, Kommunikationsdaten, Produktregistrierungsdaten und Daten zur Kundenhistorie zur Bereitstellung der Produktfunktionalität (Art. 6 Abs. 1 S. 1 b DSGVO), zur Erfüllung unserer Produktüberwachungspflicht und aus Produktsicherheitsgründen (Art. 6 Abs. 1 S. 1 f DSGVO), zur Wahrung unserer Rechte im Zusammenhang mit Gewährleistungs- und Produktregistrierungsfragen (Art. 6 Abs. 1 S. 1 f DSGVO), zur Analyse des Vertriebs unserer Produkte sowie zur Bereitstellung von individuellen und produktbezogenen Informationen und Angeboten (Art. 6 Abs. 1 S. 1 f DSGVO). Für die Erbringung von Dienstleistungen wie Vertriebs- und Marketingdienstleistungen, Vertragsmanagement, Zahlungsabwicklung, Programmierung, Datenhosting und Hotline-Services können wir externe Dienstleister und/oder mit Bosch verbundene Unternehmen beauftragen und Daten an diese übertragen. In bestimmten Fällen, jedoch nur, wenn ein angemessener Datenschutz gewährleistet ist, können personenbezogene Daten an Empfänger außerhalb des Europäischen Wirtschaftsraums übermittelt werden. Weitere Informationen werden auf Anfrage bereitgestellt. Sie können sich unter der folgenden Anschrift an unseren Datenschutzbeauftragten wenden: Datenschutzbeauftragter, Information Security and Privacy (C/ISP), Robert Bosch GmbH, Postfach 30 02 20, 70442 Stuttgart, DEUTSCHLAND.

Sie haben das Recht, der auf Art. 6 Abs. 1 S. 1 f DSGVO beruhenden Verarbeitung Ihrer personenbezogenen Daten aus Gründen, die sich aus Ihrer besonderen Situation ergeben, oder zu Zwecken der Direktwerbung jederzeit zu widersprechen. Zur Wahrnehmung Ihrer Rechte kontaktieren Sie uns bitte unter **[DE] privacy.ttde@bosch.com**, **[AT] DPO@bosch.com**, **[LU] DPO@bosch.com**. Für weitere Informationen folgen Sie bitte dem QR-Code.

14 Technische Informationen und Protokolle

14.1 Technische Daten

	Einheit	GB172i.2-24 T50 H	
		Erdgas	Propan
Wärmeleistung/-belastung			
Max. Nennwärmeleistung (P_{max}) 40/30 °C	kW	23,9	23,9
Max. Nennwärmeleistung (P_{max}) 50/30 °C	kW	23,5	23,5
Max. Nennwärmeleistung (P_{max}) 80/60 °C	kW	22,0	22,0
Max. Nennwärmebelastung (Q_{max})	kW	22,7	22,7
Min. Nennwärmeleistung (P_{min}) 40/30 °C	kW	3,4	3,4
Min. Nennwärmeleistung (P_{min}) 50/30 °C	kW	3,4	3,4
Min. Nennwärmeleistung (P_{min}) 80/60 °C	kW	3,0	3,0
Min. Nennwärmebelastung (Q_{min})	kW	3,1	3,1
Max. Nennwärmebelastung Warmwasser (Q_{nW})	kW	30,7	30,7
Gas-Anschlusswert			
Erdgas H (2H/2E) ($H_{i(15^\circ C)} = 9,5 \text{ kWh/m}^3$)	m ³ /h	3,25	–
Erdgas L/LL (2L/2LL) ($H_{i(15^\circ C)} = 8,1 \text{ kWh/m}^3$)	m ³ /h	3,80	–
Flüssiggas ($H_i = 12,9 \text{ kWh/kg}$)	kg/h	–	2,38
Zulässiger Gas-Anschlussdruck			
Erdgas H (2H/2E)	mbar	17 - 25	–
Erdgas L/LL (2L/2LL)	mbar	20 - 30	–
Flüssiggas (3P)	mbar	–	25 - 45
Rechenwerte für die Querschnittsberechnung nach EN 13384			
Abgasmassstrom bei max./min. Nennwärmeleistung	g/s	13,4/1,5	13,3/1,4
Abgastemperatur 80/60 °C bei max./min. Nennwärmeleistung	°C	77/57	77/57
Abgastemperatur 40/30 °C bei max./min. Nennwärmeleistung	°C	57/30	57/30
Restförderdruck	Pa	150	150
CO ₂ -Gehalt bei max. Nennwärmebelastung	%	9,4 ± 0,4	10,8 - 0,2
CO ₂ -Gehalt bei min. Nennwärmebelastung	%	8,6 ± 0,4	10,2 ± 0,2
O ₂ -Gehalt bei max. Nennwärmebelastung	%	4,1 ± 0,7	4,4 + 0,3
O ₂ -Gehalt bei min. Nennwärmebelastung	%	5,5 ± 0,7	5,3 ± 0,3
NO _x -Klasse	–	6	6
Kondensat			
Max. Kondensatmenge ($T_R = 30^\circ C$)	l/h	1,7	1,9
pH-Wert ca.	–	4,8	4,8
Ausdehnungsgefäß			
Vordruck	bar	1	1
Gesamtinhalt	l	12	12
Warmwasserspeicher			
Nutzinhalt	l	48	48
Warmwassertemperatur	°C	40 - 65	40 - 65
Max. Volumenstrom	l/min	14	14
Spezifischer Durchfluss nach EN 13203-1 ($\Delta T = 30 \text{ K}$)	l/min	16,8	16,8
Warmwasserkomfort nach EN13203-1	–	3	3
Maximale Dauerleistung nach DIN 4708 bei: $T_V = 75^\circ C$ und $T_{Sp} = 60^\circ C$	l/h	737,0	737,0
Leistungskennzahl nach DIN 4708 bei $T_V = 75^\circ C$ (maximale Speicherladeleistung)	N _L	0,8	0,8
Max. Betriebsdruck (P_{MW})	bar	7	7
Zulassungsdaten			
Prod.-ID-Nr.	–	CE-001312DL6480	
Geräteklasse (Gasart)	–	II ₂ ELL3P	
Installationstyp	–	B ₂₃ , B _{23P} , B ₅₃ , B _{53P} , B ₃₃ , C _{13x} , C _{33x} , C _{43x} , C _{53x} , C ₆₃ , C _{93x} , C _{(10)3x} , C _{(12)3x} , C _{(13)3x} , C _{(14)3x}	
Allgemeines			
Elektrische Spannung	AC ... V	230	230
Frequenz	Hz	50	50

	Einheit	GB172i.2-24 T50 H	
		Erdgas	Propan
Max. Leistungsaufnahme (Standby)	W	2,2	2,2
Max. Leistungsaufnahme (Heizung)	W	90	90
Max. Leistungsaufnahme (Speicherladung)	W	129	129
Energie-Effizienz-Index (EEI) Heizungspumpe	-	≤ 0,20	≤ 0,20
EMV-Grenzwertklasse	-	B	B
Schallleistungspegel (Heizung)	dB(A)	46	46
Schutzart	IP	X4D	X4D
Max. Vorlauftemperatur	°C	82	82
Max. zulässiger Betriebsdruck (PMS) Heizung	bar	3	3
Zulässige Umgebungstemperatur	°C	0 - 50	0 - 50
Heizwassermenge	l	8,3	8,3
Gewicht (ohne Verpackung)	kg	72	72
Abmessungen B × H × T	mm	600 × 900 × 508	600 × 900 × 508
Maximale Installationshöhe ¹⁾²⁾	m	2000	2000

- 1) Das Gerät darf nur in Höhen bis 2000 m über dem Meeresspiegel betrieben werden. Die Luftdruckabnahme mit zunehmender Höhe bewirkt eine Leistungsreduzierung von etwa 1% pro 100 Höhenmeter. Die Leistungsnennwerte werden unter Normbedingungen (1013 mbar) erreicht.
- 2) Ab einer Höhe von 1000 m muss im Servicemenü die minimale Brennerleistung auf 13 % angehoben werden.

Tab. 75 GB172i.2-24 T50 H

T_V = Vorlauftemperatur

T_{Sp} = Speichertemperatur

14.2 Ionisationsstrom

Gasart	Bei laufendem Brenner		Bei ausgeschaltetem Brenner	
	in Ordnung	fehlerhaft	in Ordnung	fehlerhaft
Erdgas	≥ 5 μ A	< 5 μ A	< 2 μ A	≥ 2 μ A
Flüssiggas	≥ 11 μ A	< 11 μ A	< 2 μ A	≥ 2 μ A

Tab. 76 Ionisationsstrom

14.3 Fühlerwerte

Temperatur [°C]	Widerstand [Ω]
-20	95 893
-16	76 385
-12	61 196
-8	49 299
-4	39 928
0	32 506
4	26 496
8	21 865
12	18 060
16	14 984
20	12 486
24	10 449
28	8 780
30	8 060

Tab. 77 Außentemperaturfühler (bei außentemperaturgeführten Reglern, Zubehör)

Temperatur [°C ± 2 °C]	Widerstand [Ω ± 10 %]
0	33404
5	25902
10	20247
15	15950
20	12657
25	10115
30	8138
35	6589
40	5367
45	4398
50	3624
55	3002
60	2500
65	2092
70	1759
75	1486
80	1260
85	1074
90	918,3
95	788,5

Tab. 78 Temperaturfühler am Wärmeblock und Vorlauftemperaturfühler

Temperatur [°C ± 2 °C]	Widerstand [$\Omega \pm 10 \%$]
0	33555
10	21232
20	13779
25	11175
30	9128
40	6205
50	4298
60	3025
70	2176
80	1589
85	1365
90	1177
95	1020
100	886

Tab. 79 Warmwasserspeicher-Temperaturfühler

Temperatur [°C ± 2 °C]	Widerstand [$\Omega \pm 10 \%$]
0	35975
5	28536
10	22763
15	18284
20	14772
25	12000
30	9786
35	8054
40	6652
45	5523
50	4607
55	3856
60	3243
65	2744
70	2332
75	1990
80	1703
85	1464
90	1261
95	1093
100	949

Tab. 80 Rücklauf-Temperaturfühler

14.4 Kodierstecker

Gasart	Nummer
Erdgas	20191
Flüssiggas	20192

Tab. 81 Kodierstecker

14.5 Pumpenkennfeld der Heizungspumpe

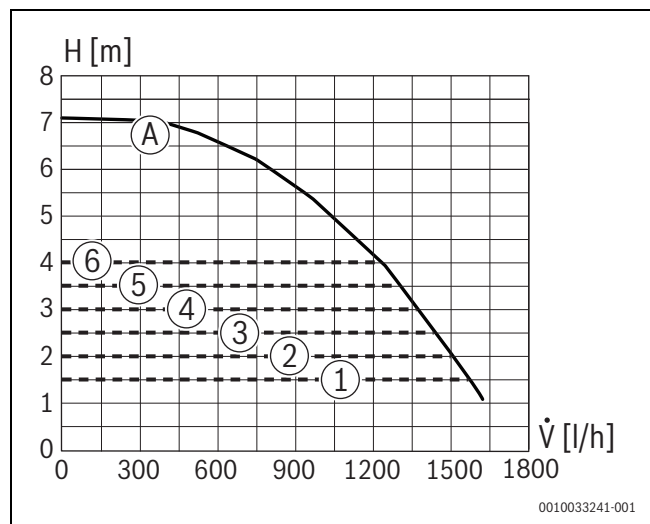


Bild 91 Pumpenkennfelder und Pumpenkennlinien

- [1] Pumpenkennfeld Konstantdruck 150 mbar
 - [2] Pumpenkennfeld Konstantdruck 200 mbar
 - [3] Pumpenkennfeld Konstantdruck 250 mbar
 - [4] Pumpenkennfeld Konstantdruck 300 mbar
 - [5] Pumpenkennfeld Konstantdruck 350 mbar
 - [6] Pumpenkennfeld Konstantdruck 400 mbar
 - [A] Pumpenkennlinie bei maximaler Pumpenleistung
- H Restförderhöhe
 \dot{V} Volumenstrom

14.6 Einstellwerte für Heizleistung

Brennwert $H_S(0\text{ °C})$ [kWh/m ³]			9,3	9,8	10,2	10,7	11,2	11,6	12,1	12,6	13,0
Heizwert $H_i(15\text{ °C})$ [kWh/m ³]			7,9	8,3	8,7	9,1	9,5	9,9	10,3	10,7	11,1
Leistung [kW]	Belastung [kW]	Display [%]	Gasmenge [l/min bei $T_V/T_R = 80/60\text{ °C}$]								
3,0	3,1	10	6,5	6,2	5,9	5,7	5,4	5,2	5,0	4,8	4,7
4,0	4,2	13	8,8	8,3	8,0	7,6	7,3	7,0	6,7	6,5	6,2
5,0	5,2	17	11,0	10,4	10,0	9,5	9,1	8,8	8,4	8,1	7,8
6,0	6,3	20	13,2	12,6	12,0	11,4	11,0	10,5	10,1	9,7	9,4
7,0	7,3	24	15,4	14,7	14,0	13,4	12,8	12,3	11,8	11,4	11,0
8,0	8,3	27	17,6	16,7	16,0	15,3	14,6	14,0	13,5	13,0	12,5
9,0	9,4	31	19,8	18,8	18,0	17,2	16,5	15,8	15,2	14,6	14,1
10,0	10,4	34	22,0	20,9	20,0	19,1	18,3	17,5	16,9	16,2	15,6
11,0	11,5	37	24,2	23,0	21,9	21,0	20,1	19,3	18,5	17,8	17,2
12,0	12,5	41	26,3	25,1	23,9	22,9	21,9	21,0	20,2	19,5	18,8
13,0	13,5	44	28,5	27,2	25,9	24,8	23,7	22,8	21,9	21,1	20,3
14,0	14,6	47	30,7	29,2	27,9	26,6	25,5	24,5	23,5	22,7	21,8
15,0	15,6	51	32,9	31,3	29,8	28,5	27,3	26,2	25,2	24,3	23,4
16,0	16,6	54	35,0	33,3	31,8	30,4	29,1	27,9	26,9	25,9	24,9
17,0	17,6	57	37,2	35,4	33,8	32,3	30,9	29,7	28,5	27,5	26,5
18,0	18,6	61	39,3	37,4	35,7	34,1	32,7	31,4	30,2	29,0	28,0
19,0	19,7	64	41,5	39,5	37,7	36,0	34,5	33,1	31,8	30,6	29,5
20,0	20,7	67	43,6	41,5	39,6	37,9	36,3	34,8	33,5	32,2	31,0
21,0	21,7	71	45,8	43,6	41,6	39,7	38,1	36,5	35,1	33,8	32,6
22,0	22,7	74	47,9	45,6	43,5	41,6	39,8	38,2	36,7	35,4	34,1
23,0	23,7	77	50,0	47,6	45,4	43,4	41,6	39,9	38,4	36,9	35,6
24,0	24,7	81	52,1	49,6	47,3	45,3	43,4	41,6	40,0	38,5	37,1
25,0	25,7	84	54,3	51,6	49,3	47,1	45,1	43,3	41,6	40,1	38,6
26,0	26,7	87	56,4	53,7	51,2	48,9	46,9	45,0	43,2	41,6	40,1
27,0	27,7	90	58,5	55,7	53,1	50,8	48,6	46,7	44,9	43,2	41,6
28,0	28,7	94	60,6	57,7	55,0	52,6	50,4	48,3	46,5	44,7	43,1
29,0	29,7	97	62,7	59,7	56,9	54,4	52,1	50,0	48,1	46,3	44,6
30,0	30,7	100	64,8	61,6	58,8	56,2	53,9	51,7	49,7	47,8	46,1

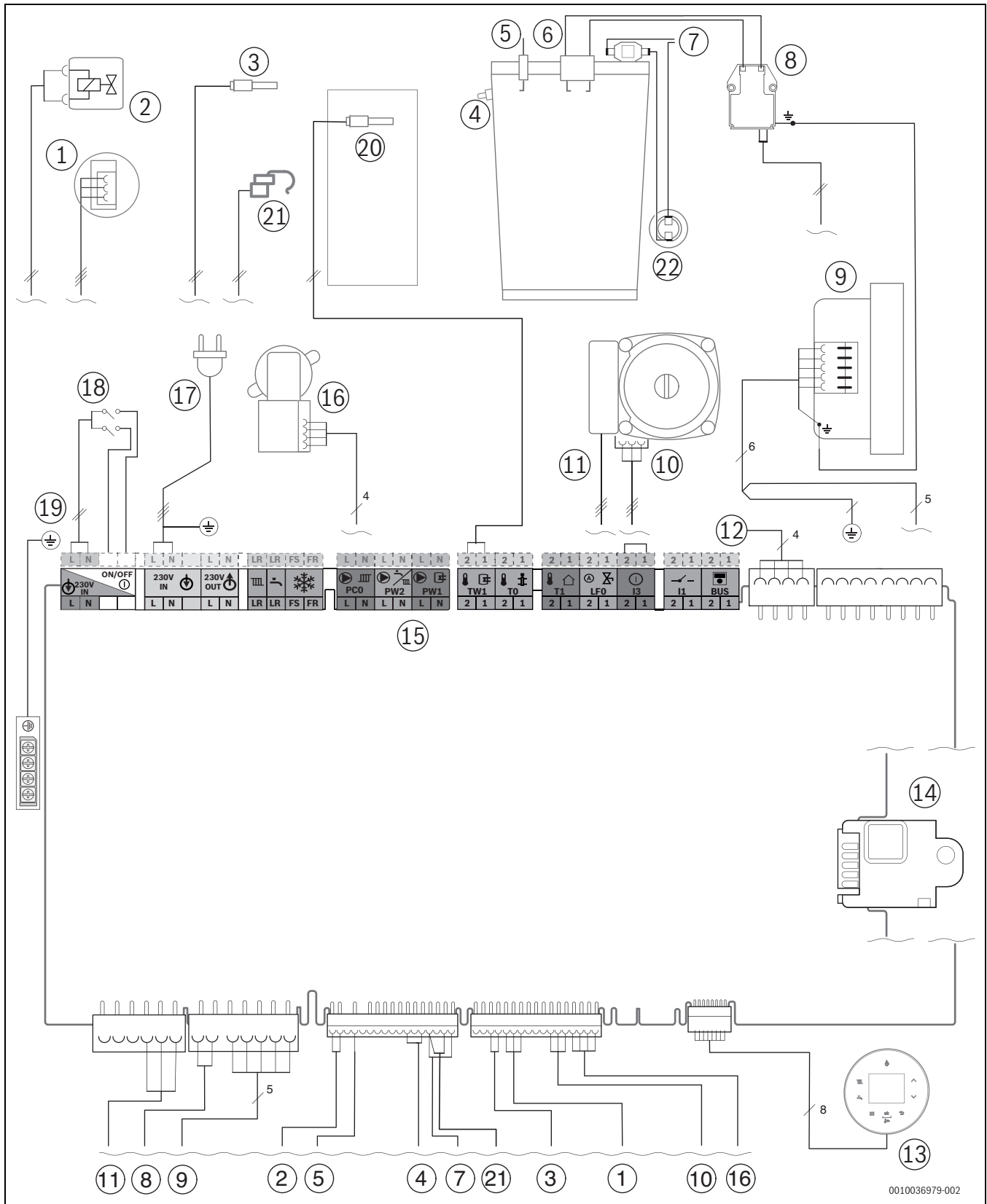
Tab. 82 Einstellwerte für Erdgas

Leistung [kW]	Belastung [kW]	Display [%]
3,0	3,1	10
4,0	4,2	13
5,0	5,2	17
6,0	6,3	20
7,0	7,3	24
8,0	8,3	27
9,0	9,4	31
10,0	10,4	34
11,0	11,5	37
12,0	12,5	41
13,0	13,5	44
14,0	14,6	47
15,0	15,6	51
16,0	16,6	54
17,0	17,6	57
18,0	18,6	61
19,0	19,7	64
20,0	20,7	67
21,0	21,7	71
22,0	22,7	74

Leistung [kW]	Belastung [kW]	Display [%]
23,0	23,7	77
24,0	24,7	81
25,0	25,7	84
26,0	26,7	87
27,0	27,7	90
28,0	28,7	94
29,0	29,7	97
30,0	30,7	100

Tab. 83 Einstellwerte für Flüssiggas

14.7 Elektrische Verdrahtung



0010036979-002

Bild 92 Elektrische Verdrahtung

- [1] Druckfühler
- [2] Gasarmatur
- [3] Rücklauf temperaturfühler
- [4] Temperaturfühler am Wärmeblock
- [5] Überwachungselektrode
- [6] Zündelektrode
- [7] Wärmeblock-Temperaturbegrenzer
- [8] Zündtrafo
- [9] Gebläse
- [10] Heizungspumpe Steuerleitung
- [11] Heizungspumpe 230 V
- [12] Anschlusskabel KEY-Steckplatz
- [13] Display
- [14] Kodierstecker
- [15] Klemmleiste für externes Zubehör (→ Klemmenbelegung ab Seite 29)
- [16] 3-Wege-Ventil
- [17] Anschlusskabel
- [18] Schalter Ein/Aus
- [19] Erdung (PE)
- [20] Speichertemperaturfühler
- [21] Vorlauf temperaturfühler am Heizungsvorlaufrohr
- [22] Abgastemperaturbegrenzer

14.8 Inbetriebnahmeprotokoll für das Gerät

Kunde/Anlagenbetreiber:			
Name, Vorname		Straße, Nr.	
Telefon/Fax		PLZ, Ort	
Anlagenersteller:			
Auftragsnummer:			
Gerätetyp:		(Für jedes Gerät ein eigenes Protokoll ausfüllen!)	
Seriennummer:			
Datum der Inbetriebnahme:			
<input type="checkbox"/> Einzelgerät <input type="checkbox"/> Kaskade, Anzahl der Geräte:			
Aufstellraum: <input type="checkbox"/> Keller <input type="checkbox"/> Dachgeschoss <input type="checkbox"/> sonstiger:			
Lüftungsöffnungen: Anzahl:, Größe: ca.			cm ²
Abgasführung: <input type="checkbox"/> Doppelrohrsystem <input type="checkbox"/> LAS <input type="checkbox"/> Schacht <input type="checkbox"/> Getrenntrohrführung			
<input type="checkbox"/> Kunststoff <input type="checkbox"/> Aluminium <input type="checkbox"/> Edelstahl			
Gesamtlänge: ca. m Bogen 87°: Stück Bogen 15 - 45°: Stück			
Überprüfung der Dichtheit der Abgasleitung bei Gegenstrom: <input type="checkbox"/> ja <input type="checkbox"/> nein			
CO ₂ -Gehalt in der Verbrennungsluft bei maximaler Nennwärmeleistung:			%
O ₂ -Gehalt in der Verbrennungsluft bei maximaler Nennwärmeleistung:			%
Bemerkungen zu Unter- oder Überdruckbetrieb:			
Gaseinstellung und Abgasmessung:			
Eingestellte Gasart:			
Gas-Anschlussdruck:		Gas-Anschlussruhedruck:	
mbar		mbar	
Eingestellte maximale Nennwärmeleistung:		Eingestellte minimale Nennwärmeleistung:	
kW		kW	
Gas-Durchflussmenge bei maximaler Nennwärmeleistung:		Gas-Durchflussmenge bei minimaler Nennwärmeleistung:	
l/min		l/min	
Heizwert H _{IB} :			
kWh/m ³			
CO ₂ bei maximaler Nennwärmeleistung:		CO ₂ bei minimaler Nennwärmeleistung:	
%		%	
O ₂ bei maximaler Nennwärmeleistung:		O ₂ bei minimaler Nennwärmeleistung:	
%		%	
CO bei maximaler Nennwärmeleistung:		CO bei minimaler Nennwärmeleistung:	
ppm mg/kWh		ppm mg/kWh	
Abgastemperatur bei maximaler Nennwärmeleistung:		Abgastemperatur bei minimaler Nennwärmeleistung:	
°C		°C	
Gemessene maximale Vorlauftemperatur:		Gemessene minimale Vorlauftemperatur:	
°C		°C	
Anlagenhydraulik:			
<input type="checkbox"/> Hydraulische Weiche, Typ:		<input type="checkbox"/> Zusätzliches Ausdehnungsgefäß	
<input type="checkbox"/> Heizungspumpe:		Größe/Vordruck:	
		Automatischer Entlüfter vorhanden? <input type="checkbox"/> ja <input type="checkbox"/> nein	
<input type="checkbox"/> Warmwasserspeicher/Typ/Anzahl/Heizflächenleistung:			
<input type="checkbox"/> Anlagenhydraulik geprüft, Bemerkungen:			

Geänderte Servicefunktionen:	
Hier die geänderten Servicefunktionen auslesen und Werte eintragen.	
<input type="checkbox"/> Aufkleber „Einstellungen im Servicemenü“ ausgefüllt und angebracht.	
Heizungsregelung:	
<input type="checkbox"/> Außentemperaturgeführte Regelung	<input type="checkbox"/> Raumtemperaturgeführte Regelung
<input type="checkbox"/> Fernbedienung × Stück, Kodierung Heizkreis(e):	
<input type="checkbox"/> Raumtemperaturgeführte Regelung × Stück, Kodierung Heizkreis(e):	
<input type="checkbox"/> Modul × Stück, Kodierung Heizkreis(e):	
Sonstiges:	
<input type="checkbox"/> Heizungsregelung eingestellt, Bemerkungen:	
<input type="checkbox"/> Geänderte Einstellungen der Heizungsregelung in der Bedienungs-/Installationsanleitung des Reglers dokumentiert	
Folgende Arbeiten wurden durchgeführt:	
<input type="checkbox"/> Elektrische Anschlüsse geprüft, Bemerkungen:	
<input type="checkbox"/> Kondensatsiphon gefüllt	<input type="checkbox"/> Verbrennungsluft/Abgasmessung durchgeführt
<input type="checkbox"/> Funktionsprüfung durchgeführt	<input type="checkbox"/> Gas- und wasserseitige Dichtheitsprüfung durchgeführt
Die Inbetriebnahme umfasst die Kontrolle der Einstellwerte, die optische Dichtheitsprüfung am Gerät sowie die Funktionskontrolle des Gerätes und der Regelung. Eine Prüfung der Heizungsanlage führt der Anlagenersteller durch.	
Die oben genannte Anlage wurde im vorbezeichneten Umfang geprüft.	Dem Betreiber wurden die Dokumente übergeben. Er wurde mit den Sicherheitshinweisen und der Bedienung des o.g. Heizgerätes inklusive Zubehör vertraut gemacht. Auf die Notwendigkeit einer regelmäßigen Wartung der oben genannten Heizungsanlage wurde hingewiesen.
Name des Service-Technikers	Datum, Unterschrift des Betreibers
Datum, Unterschrift des Anlagenerstellers	Hier Messprotokoll einkleben.

Tab. 84 Inbetriebnahmeprotokoll

Buderus

Deutschland

Bosch Thermotechnik GmbH
Buderus Deutschland
Sophienstraße 30-32
D-35576 Wetzlar
Kundendienst: 01806 / 990 990
www.buderus.de
info@buderus.de