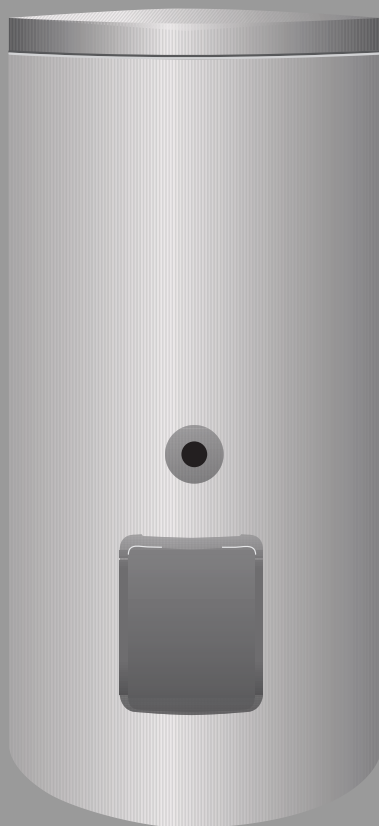


# Logalux

ESM300 S

# Buderus

<b>de</b>	Warmwasserspeicher	Installations- und Wartungsanleitung für den Fachmann.....	2
<b>fr</b>	Ballon d'eau chaude sanitaire	Notice d'installation et d'entretien pour le professionnel .....	9
<b>it</b>	Bollitore/accumulatore ACS	Istruzioni di installazione e manutenzione per personale qualificato .....	16
<b>nl-BE</b>	Boiler	Installatie- en onderhoudshandleiding voor de installateur .....	23
<b>pl</b>	Podgrzewacz pojemnościowy c.w.u.	Instrukcja montażu i konserwacji dla instalatora .....	30
<b>ru</b>	бак-водонагреватель	Инструкция по монтажу и техническому обслуживанию для специалистов .....	37



**Inhaltsverzeichnis**

**1 Symbolerklärung und Sicherheitshinweise** ..... 2

1.1 Symbolerklärung ..... 2

1.2 Allgemeine Sicherheitshinweise ..... 2

---

**2 Hinweise für den Betreiber** ..... 3

---

**3 Angaben zum Produkt** ..... 3

3.1 Bestimmungsgemäße Verwendung ..... 3

3.2 Lieferumfang ..... 3

3.3 Produktbeschreibung ..... 3

3.4 Typschild ..... 4

3.5 Technische Daten ..... 4

3.6 Produktdaten zum Energieverbrauch ..... 4

---

**4 Vorschriften** ..... 5

---

**5 Transport** ..... 5

---

**6 Montage** ..... 5

6.1 Aufstellraum ..... 5

6.2 Speicher aufstellen ..... 5

6.3 Hydraulischer Anschluss ..... 5

6.3.1 Speicher hydraulisch anschließen ..... 5

6.3.2 Sicherheitsventil einbauen ..... 6

6.4 Elektro-Heizeinsatz (Zubehör) ..... 6

---

**7 Inbetriebnahme** ..... 6

7.1 Speicher in Betrieb nehmen ..... 6

7.2 Betreiber einweisen ..... 6

---

**8 Außerbetriebnahme** ..... 6

---

**9 Umweltschutz und Entsorgung** ..... 7

---

**10 Inspektion und Wartung** ..... 7

10.1 Inspektion ..... 7

10.2 Wartung ..... 7

10.3 Wartungsintervalle ..... 7

10.4 Wartungsarbeiten ..... 7

10.4.1 Sicherheitsventil prüfen ..... 7

10.4.2 Entkalkung und Reinigung ..... 7

10.4.3 Wiederinbetriebnahme ..... 7

10.5 Funktionsprüfung ..... 7

10.6 Checkliste für die Wartung ..... 8

---

**11 Garantiebedingungen** ..... 8

---

**12 Datenschutzhinweise** ..... 8


**1 Symbolerklärung und Sicherheitshinweise**

**1.1 Symbolerklärung**


**Warnhinweise**

In Warnhinweisen kennzeichnen Signalwörter die Art und Schwere der Folgen, falls die Maßnahmen zur Abwendung der Gefahr nicht befolgt werden.


Folgende Signalwörter sind definiert und können im vorliegenden Dokument verwendet sein:

 **GEFAHR**

**GEFAHR** bedeutet, dass schwere bis lebensgefährliche Personenschäden auftreten werden.

 **WARNUNG**

**WARNUNG** bedeutet, dass schwere bis lebensgefährliche Personenschäden auftreten können.


 **VORSICHT**

**VORSICHT** bedeutet, dass leichte bis mittelschwere Personenschäden auftreten können.

**HINWEIS**

**HINWEIS** bedeutet, dass Sachschäden auftreten können.

**Wichtige Informationen**

 Wichtige Informationen ohne Gefahren für Menschen oder Sachen werden mit dem gezeigten Info-Symbol gekennzeichnet.

**Weitere Symbole**

Symbol	Bedeutung
▶	Handlungsschritt
→	Querverweis auf eine andere Stelle im Dokument
•	Aufzählung/Listeneintrag
–	Aufzählung/Listeneintrag (2. Ebene)

Tab. 1

**1.2 Allgemeine Sicherheitshinweise**

 **Installation, Inbetriebnahme, Wartung**

Installation, Inbetriebnahme und Wartung darf nur ein zugelassener Fachbetrieb ausführen.

- ▶ Speicher und Zubehör entsprechend der zugehörigen Installationsanleitung montieren und in Betrieb nehmen.
- ▶ Um Sauerstoffeintrag und damit auch Korrosion zu vermindern, keine diffusionsoffenen Bauteile verwenden! Keine offenen Ausdehnungsgefäße verwenden.
- ▶ **Sicherheitsventil keinesfalls verschließen!**
- ▶ Nur Originalersatzteile verwenden.

### ⚠ Hinweise für die Zielgruppe

Diese Installationsanleitung richtet sich an Fachkräfte für Gas- und Wasserinstallationen, Heizungs- und Elektrotechnik. Die Anweisungen in allen Anleitungen müssen eingehalten werden. Bei Nichtbeachten können Sachschäden und Personenschäden bis hin zur Lebensgefahr entstehen.

- ▶ Installations-, Service- und Inbetriebnahmeanleitungen (Wärmeerzeuger, Heizungsregler, Pumpen usw.) vor der Installation lesen.
- ▶ Sicherheits- und Warnhinweise beachten.
- ▶ Nationale und regionale Vorschriften, technische Regeln und Richtlinien beachten.
- ▶ Ausgeführte Arbeiten dokumentieren.

### ⚠ Übergabe an den Betreiber

Weisen Sie den Betreiber bei der Übergabe in die Bedienung und die Betriebsbedingungen der Heizungsanlage ein.

- ▶ Bedienung erklären – dabei besonders auf alle sicherheitsrelevanten Handlungen eingehen.
- ▶ Insbesondere auf folgende Punkte hinweisen:
  - Umbau oder Instandsetzung dürfen nur von einem zugelassenen Fachbetrieb ausgeführt werden.
  - Für den sicheren und umweltverträglichen Betrieb ist eine mindestens jährliche Inspektion sowie eine bedarfsabhängige Reinigung und Wartung erforderlich.
- ▶ Mögliche Folgen (Personenschäden bis hin zur Lebensgefahr oder Sachschäden) einer fehlenden oder unsachgemäßen Inspektion, Reinigung und Wartung aufzeigen.
- ▶ Installations- und Bedienungsanleitungen zur Aufbewahrung an den Betreiber übergeben.

## 2 Hinweise für den Betreiber

### ⚠ Zu diesem Kapitel

Dieses Kapitel und die Kapitel "Außerbetriebnahme" und "Datenschutz-hinweise" enthalten wichtige Informationen und Hinweise für den Betreiber der Anlage. Alle anderen Kapitel richten sich ausschließlich an die Fachkraft für Wasserinstallationen, Heizungs- und Elektrotechnik.

### ⚠ Sicherheitshinweise

Die folgenden Hinweise müssen eingehalten werden. Bei Nichtbeachten können Sach- und Personenschäden bis hin zur Lebensgefahr entstehen.

- ▶ Der Speicher, die Anschluss Technik und die Rohrleitungen können sehr heiß werden. Daher besteht Verbrennungsgefahr an diesen Teilen. Besonders Kleinkinder von diesen Teilen fernhalten.
- ▶ Den Speicher jährlich von einem Fachbetrieb inspizieren und regelmäßig warten lassen. Wir empfehlen einen Wartungs- und Inspektionsvertrag mit einem zugelassenen Fachbetrieb abzuschließen.
- ▶ Die Montage, die Wartung, den Umbau oder Instandsetzungen nur von einem zugelassenen Fachbetrieb ausführen lassen.
- ▶ Der Heizungsanlage liegt eine Bedienungsanleitung für den Betreiber bei. Auch die Hinweise in dieser Anleitung beachten!
- ▶ Installationsanleitungen aufbewahren.



## 3 Angaben zum Produkt

### 3.1 Bestimmungsgemäße Verwendung

Warmwasserspeicher aus Edelstahl (Speicher) sind für das Erwärmen und Speichern von Trinkwasser bestimmt. Die für Trinkwasser geltenden länderspezifischen Vorschriften, Richtlinien und Normen beachten.

Die Speicher nur in geschlossenen Warmwasser-Heizungssystemen verwenden. Jede andere Verwendung ist nicht bestimmungsgemäß. Daraus resultierende Schäden sind von der Haftung ausgeschlossen.

Als Rahmenbedingung für das Trinkwasser gilt die Europäische Trinkwasserrichtlinie 98/83/EV vom 03.11.1998.

Folgende Werte sind hervorzuheben:

Wasserqualität	Einheit	Wert
Chlorid	ppm	<= 250
Sulfat	ppm	<= 250
pH-Wert	-	≥ 6,5... ≤ 9,5
Leitfähigkeit	µS/cm	≤ 2500

Tab. 2 Anforderung an das Trinkwasser

### 3.2 Lieferumfang

- Warmwasserspeicher
- technische Dokumentation

### 3.3 Produktbeschreibung

Diese Installations- und Wartungsanleitung ist für folgende Typen gültig:

- Speicher aus Edelstahl (gebeizt und passiviert) mit zwei Wärmetauschern: ESM300 S

Beide Typen können zusätzlich mit einem Elektro-Heizeinsatz betrieben werden.

Pos.	Beschreibung
1	Warmwasseraustritt
2	Speichervorlauf
3	Tauchhülse für Temperaturfühler Wärmeerzeuger
4	Zirkulationsanschluss
5	Speicherrücklauf
6	Solarvorlauf
7	Tauchhülse für Temperaturfühler Solar
8	Solarrücklauf
9	Kaltwassereintritt
10	Unterer Wärmetauscher für Solarheizung, Edelstahl
11	Prüföffnung für Wartung und Reinigung
12	Muffe zum Einbau einer E-Heizung (ESM300 S)
13	Oberer Wärmetauscher für Nachheizung durch Heizgerät, Edelstahl
14	Speicherbehälter, Edelstahl
15	Verkleidung, lackiertes Blech mit 75 mm (für 300l mit 85 mm) Polyurethan-Hartschaumwärmeschutz
16	PS-Verkleidungsdeckel

Tab. 3 Produktbeschreibung (→ Bild 1, Seite 45)

### 3.4 Typschild

Pos.	Beschreibung
1	Typ
2	Seriennummer
3	Nutzinhalt (gesamt)
4	Bereitschaftswärmeaufwand
5	Erwärmtes Volumen durch Elektro-Heizeinsatz
6	Herstellungsjahr
7	Korrosionsschutz
8	Maximale Temperatur Warmwasser
9	Maximale Vorlauftemperatur Heizwasser
10	Maximale Vorlauftemperatur Solar
11	Elektrische Anschlussleistung
12	Dauerleistung
13	Volumenstrom zur Erreichung der Dauerleistung
14	Mit 40 °C zapfbares Volumen durch Elektro-Heizeinsatz erwärmt
15	Maximaler Betriebsdruck Trinkwasserseite
16	Maximaler Auslegungsdruck (Kaltwasser)
17	Maximaler Betriebsdruck Heizwasser
18	Maximaler Betriebsdruck Solarseite
19	Maximaler Betriebsdruck Trinkwasserseite (nur CH)
20	Maximaler Prüfdruck Trinkwasserseite (nur CH)
21	Maximale Warmwassertemperatur bei Elektro-Heizeinsatz

Tab. 4 Typschild

### 3.5 Technische Daten

	Einheit	ESM300 S
Abmessungen und technische Daten	-	→ Bild 2, Seite 46
Druckverlustdiagramm	-	→ Bild 3, Seite 46
<b>Speicherinhalt</b>		
Nutzinhalt (gesamt)	l	299
Nutzinhalt (ohne Solarheizung)	l	133
Nutzbare Warmwassermenge <sup>1)</sup> bei Warmwasser-Auslauftemperatur <sup>2)</sup> :		
45 °C	l	190
40 °C	l	222
Maximaler Durchflussmenge	l/min	30
Maximale Temperatur Warmwasser	°C	95
Maximaler Betriebsdruck Trinkwasser	bar	10
Maximaler Prüfdruck Warmwasser	bar	10
<b>Oberer Wärmetauscher</b>		
Inhalt	l	3,1
Oberfläche	m <sup>2</sup>	0,57
Leistungskennzahl $N_L$ <sup>3)</sup>	$N_L$	2
Dauerleistung (bei 80 °C Vorlauftemperatur, 45 °C Warmwasser-Auslauftemperatur und 10 °C Kaltwassertemperatur)	kW l/min	27,4 11,2
Aufheizzeit bei Nennleistung	min	40
Maximale Beheizungsleistung <sup>4)</sup>	kW	27,4
Maximale Temperatur Heizwasser	°C	160
Maximaler Betriebsdruck Heizwasser	bar Ü	16

	Einheit	ESM300 S
<b>Unterer Wärmetauscher</b>		
Inhalt	l	4,1
Oberfläche	m <sup>2</sup>	0,75
Maximale Temperatur Heizwasser	°C	160
Maximaler Betriebsdruck Heizwasser	bar Ü	16

- 1) Ohne Solarheizung oder Nachladung; eingestellte Speichertemperatur 60 °C.
- 2) Gemischtes Wasser an Zapfstelle (bei 10 °C Kaltwassertemperatur).
- 3) Die Leistungskennzahl  $N_L = 1$  nach DIN 4708 für 3,5 Personen, Normalwanne und Küchenspüle. Temperaturen: Speicher 60 °C, Warmwasser-Auslauftemperatur 45 °C und Kaltwasser 10 °C. Messung mit max. Beheizungsleistung. Bei Verringerung der Beheizungsleistung wird  $N_L$  kleiner.
- 4) Bei Wärmeerzeugern mit höherer Heizleistung auf den angegebenen Wert begrenzen.

Tab. 5 Technische Daten

### 3.6 Produktdaten zum Energieverbrauch

Die folgenden Produktdaten entsprechen den Anforderungen der EU-Verordnungen Nr. 812/2013 und Nr. 814/2013 zur Ergänzung der EU-Verordnung 2017/1369.

Die Umsetzung dieser Richtlinien mit Angabe der ErP-Werte erlaubt den Herstellern die Verwendung des "CE"-Zeichens.

Artikelnummer	Produkttyp	Speichervolumen (V)	Warmhalteverlust (S)	Warmwasseraufbereitungs-Energieeffizienzklasse
7735500503	ESM300 S-B	298,6 l	57,9 W	B

Tab. 6 Produktdaten zum Energieverbrauch

## 4 Vorschriften

Folgende Richtlinien und Normen beachten:

- Örtliche Vorschriften
- **GEG** (in Deutschland)

Installation und Ausrüstung von Heizungs- und Warmwasserbereitungsanlagen:

- **DIN-** und **EN-**Normen
  - **DIN 4753-1** – Wassererwärmer ...; Anforderungen, Kennzeichnung, Ausrüstung und Prüfung
  - **DIN 4753-7** – Trinkwassererwärmer, Behälter mit einem Volumen bis 1000 l, Anforderungen an die Herstellung, Wärmedämmung und den Korrosionsschutz
  - **DIN EN 12897** – Wasserversorgung - Bestimmung für ... Speicherwassererwärmer (Produktnorm)
  - **DIN 1988-100** – Technische Regeln für Trinkwasser-Installationen
  - **DIN EN 1717** – Schutz des Trinkwassers vor Verunreinigungen ...
  - **DIN EN 806-5** – Technische Regeln für Trinkwasserinstallationen
  - **DIN 4708** – Zentrale Wassererwärmungsanlagen
- **DVGW**
  - Arbeitsblatt W 551 – Trinkwassererwärmungs- und Leitungsanlagen; Technische Maßnahmen zur Verminderung des Legionellenwachstums in Neuanlagen; ...
  - Arbeitsblatt W 553 – Bemessung von Zirkulationssystemen ...

Produktdaten zum Energieverbrauch

- **EU-Verordnung** und **Richtlinien**
  - **EU-Verordnung 2017/1369**
  - **EU-Verordnung 812/2013** und **814/2013**

## 5 Transport



### WARNUNG

**Verletzungsgefahr durch Tragen schwerer Lasten und unsachgemäße Sicherung bei dem Transport!**

- ▶ Geeignete Transportmittel verwenden.
- ▶ Speicher gegen Herunterfallen sichern.

- ▶ Verpackten Speicher mit Sackkarre und Spanngurt transportieren (→ Bild 4, Seite 47).

**-oder-**

- ▶ Unverpackten Speicher mit Transportnetz transportieren, dabei die Anschlüsse vor Beschädigung schützen.



Der Wärmetauscher ist nicht absolut starr montiert. Daher sind klappernde Geräusche beim Transport möglich. Dies ist technisch unbedenklich und bedeutet keinen Defekt am Speicher.

## 6 Montage

Der Speicher wird komplett montiert geliefert.

- ▶ Speicher auf Unversehrtheit und Vollständigkeit prüfen.

### 6.1 Aufstellraum

#### HINWEIS

**Anlagenschaden durch unzureichende Tragkraft der Aufstellfläche oder durch ungeeigneten Untergrund!**

- ▶ Sicherstellen, dass die Aufstellfläche eben ist und ausreichende Tragkraft besitzt.

- ▶ Speicher im trockenen und frostfreien Innenraum aufstellen.
- ▶ Wenn die Gefahr besteht, dass sich am Aufstellort Wasser am Boden ansammelt: Speicher auf einen Sockel stellen.
- ▶ Mindestwandabstände im Aufstellraum (→ Bild 5, Seite 47) beachten.

### 6.2 Speicher aufstellen

- ▶ Verpackungsmaterial entfernen.
- ▶ Speicher aufstellen und ausrichten (→ Bild 7/7 Seite 48).
- ▶ Teflonband oder Teflonfaden anbringen. (→ Bild 9, Seite 48).
- ▶ Speicherfühler montieren (→ Bild 11, Seite 49). Kein Lieferumfang des Speichers.

### 6.3 Hydraulischer Anschluss



#### WARNUNG

**Brandgefahr durch Löt- und Schweißarbeiten!**

- ▶ Bei Löt- und Schweißarbeiten geeignete Schutzmaßnahmen ergreifen, da die Wärmedämmung brennbar ist (z. B. Wärmedämmung abdecken).
- ▶ Speicherverkleidung nach der Arbeit auf Unversehrtheit prüfen.



#### WARNUNG

**Gesundheitsgefahr durch verschmutztes Wasser!**

- ▶ Unsauber durchgeführte Montagearbeiten verschmutzen das Wasser.
- ▶ Speicher hygienisch einwandfrei gemäß den länderspezifischen Normen und Richtlinien installieren und ausrüsten.

#### 6.3.1 Speicher hydraulisch anschließen

Anlagenbeispiel mit allen empfohlenen Ventilen und Hähnen im Grafikteil (→ Bild 10, Seite 48)

- ▶ Installationsmaterial verwenden, das bis 130°C (260 °F) temperaturbeständig ist.
- ▶ Keine offenen Ausdehnungsgefäße verwenden.
- ▶ Bei Wassererwärmungsanlagen mit Kunststoffleitungen metallische Anschlussverschraubungen verwenden.
- ▶ Entleerleitung entsprechend dem Anschluss dimensionieren.
- ▶ Um das Entschlammern zu gewährleisten, keine Bogen in die Entleerleitung einbauen.
- ▶ Ladeleitung möglichst kurz ausführen und dämmen.
- ▶ Bei Verwendung eines Rückschlagventils in der Zuleitung zum Kaltwassereintritt: Sicherheitsventil zwischen Rückschlagventil und Kaltwassereintritt einbauen.
- ▶ Bei einem Ruhedruck der Anlage von über 5 bar, Druckminderer an der Kaltwasserleitung installieren
- ▶ Alle nicht benutzten Anschlüsse verschließen.

### 6.3.2 Sicherheitsventil einbauen

- ▶ Für Trinkwasser zugelassenes Sicherheitsventil ( $\geq$  DN 20) in die Kaltwasserleitung einbauen ( $\rightarrow$  Bild 10, Seite 48).
- ▶ Installationsanleitung des Sicherheitsventils beachten.
- ▶ Abblaseleitung des Sicherheitsventils frei beobachtbar im frostsicheren Bereich über einer Entwässerungsstelle münden lassen.
  - Die Abblaseleitung muss mindestens dem Austrittsquerschnitt des Sicherheitsventils entsprechen.
  - Die Abblaseleitung muss mindestens den Volumenstrom ablassen können, der im Kaltwassereintritt möglich ist ( $\rightarrow$  Tab. 3.5).
- ▶ Hinweisschild mit folgender Beschriftung am Sicherheitsventil anbringen: „Abblaseleitung nicht verschließen. Während der Beheizung kann betriebsbedingt Wasser austreten.“

Wenn der Ruhedruck der Anlage 80 % des Sicherheitsventil-Ansprechdrucks überschreitet:

- ▶ Druckminderer vorschalten ( $\rightarrow$  Bild 10, Seite 48).

Netzdruck (Ruhedruck)	Ansprechdruck Sicherheitsventil	Druckminderer	
		In der EU + CH	Außerhalb der EU
< 4,8 bar	$\geq$ 6 bar	Nicht erforderlich	Nicht erforderlich
5 bar	6 bar	$\leq$ 4,8 bar	$\leq$ 4,8 bar
5 bar	$\geq$ 8bar	Nicht erforderlich	Nicht erforderlich
6 bar	$\geq$ 8bar	$\leq$ 5 bar	Nicht erforderlich
7,8 bar	10 bar	$\leq$ 5 bar	Nicht erforderlich

Tab. 7 Auswahl eines geeigneten Druckminderers

### 6.4 Elektro-Heizeinsatz (Zubehör)

- ▶ Elektro-Heizeinsatz entsprechend der separaten Installationsanleitung einbauen.
- ▶ Nach Abschluss der kompletten Speicherinstallation eine Schutzleiterprüfung durchführen. Dabei metallische Anschlussverschraubungen einbeziehen.

## 7 Inbetriebnahme

### GEFAHR

#### Beschädigung des Speichers durch Überdruck!

Durch Überdruck können Spannungsrisse entstehen.

- ▶ Abblaseleitung des Sicherheitsventils nicht verschließen.
- ▶ Vor Anschluss des Speichers, die Dichtheitsprüfung an den Wasserleitungen durchführen.

- ▶ Heizgerät, Baugruppen und Zubehöre nach den Hinweisen des Herstellers und den technischen Dokumenten in Betrieb nehmen.

### 7.1 Speicher in Betrieb nehmen

#### VORSICHT

#### Gesundheitsgefahr durch Verunreinigung des Trinkwassers!

Vor dem Füllen des Speichers:

- ▶ Verschmutzungen aus den Rohrleitungen und dem Speicher spülen.
- ▶ Speicher bei geöffneter Warmwasserzapfstelle luftfrei füllen, bis klares Wasser austritt.
- ▶ Dichtheitsprüfung durchführen.

#### 

Die Dichtheitsprüfung des Speichers ausschließlich mit Trinkwasser durchführen. Der Prüfdruck darf warmwasserseitig maximal 10 bar Überdruck betragen.

#### Einstellen der Speichertemperatur

- ▶ Gewünschte Speichertemperatur nach der Bedienungsanleitung des Heizgerätes unter Beachtung der Verbrühungsgefahr an den Warmwasser-Zapfstellen ( $\rightarrow$  Kapitel 7.2) einstellen.

### 7.2 Betreiber einweisen



#### WARNUNG

#### Verbrühungsgefahr an den Warmwasser-Zapfstellen!

Während des Warmwasserbetriebs besteht anlagenbedingt und betriebsbedingt (thermische Desinfektion) Verbrühungsgefahr an den Warmwasser-Zapfstellen.

Bei Einstellung einer Warmwassertemperatur über 60 °C ist der Einbau eines thermischen Mischers vorgeschrieben.

- ▶ Betreiber darauf hinweisen, dass er nur gemischtes Wasser aufdreht.
- ▶ Wirkungsweise und Handhabung der Heizungsanlage und des Speichers erklären und auf sicherheitstechnische Punkte besonders hinweisen.
- ▶ Funktionsweise und Prüfung des Sicherheitsventils erklären.
- ▶ Alle beigelegten Dokumente dem Betreiber aushändigen.
- ▶ **Empfehlung für den Betreiber:** Wartungs- und Inspektionsvertrag mit einem zugelassenen Fachbetrieb abschließen. Den Speicher gemäß den vorgegebenen Wartungsintervallen ( $\rightarrow$  Tab. 10.3) warten und jährlich inspizieren.

Betreiber auf folgende Punkte hinweisen:

- ▶ Warmwassertemperatur einstellen.
  - Beim Aufheizen kann Wasser am Sicherheitsventil austreten.
  - Abblaseleitung des Sicherheitsventils immer offen halten.
  - Wartungsintervalle einhalten ( $\rightarrow$  Tab. 10.3).
  - **Bei Frostgefahr und kurzzeitiger Abwesenheit des Betreibers:** Heizungsanlage in Betrieb lassen und die niedrigste Warmwassertemperatur einstellen.

### 8 Außerbetriebnahme

- ▶ Bei installiertem Elektro-Heizeinsatz (Zubehör) den Speicher stromlos schalten.
- ▶ Temperaturregler am Regelgerät ausschalten.



#### WARNUNG

#### Verbrühungsgefahr durch heißes Wasser!

Heißes Wasser kann zu schweren Verbrennungen führen.

- ▶ Speicher ausreichend abkühlen lassen.
- ▶ Speicher entleeren ( $\rightarrow$  Bild 15 / 16, Seite 50).  
Hierzu die nächstgelegenen Wasserhähne, vom Speicher aus, benutzen.
- ▶ Alle Baugruppen und Zubehöre der Heizungsanlage nach den Hinweisen des Herstellers, in den technischen Dokumentation, außer Betrieb nehmen.
- ▶ Absperrventile schließen ( $\rightarrow$  Bild 17, Seite 50).
- ▶ Wärmetauscher druckfrei machen.
- ▶ Wärmetauscher entleeren und ausblasen ( $\rightarrow$  Bild 18, Seite 50).

Um Korrosion zu vermeiden:

- ▶ Damit der Innenraum gut austrocknen kann, Prüföffnung geöffnet lassen.

## 9 Umweltschutz und Entsorgung

Der Umweltschutz ist ein Unternehmensgrundsatz der Bosch-Gruppe. Qualität der Produkte, Wirtschaftlichkeit und Umweltschutz sind für uns gleichrangige Ziele. Gesetze und Vorschriften zum Umweltschutz werden strikt eingehalten.

Zum Schutz der Umwelt setzen wir unter Berücksichtigung wirtschaftlicher Gesichtspunkte bestmögliche Technik und Materialien ein.

### Verpackung

Bei der Verpackung sind wir an den länderspezifischen Verwertungssystemen beteiligt, die ein optimales Recycling gewährleisten. Alle verwendeten Verpackungsmaterialien sind umweltverträglich und wiederverwertbar.

### Altgerät

Altgeräte enthalten Wertstoffe, die wiederverwertet werden können. Die Baugruppen sind leicht zu trennen. Kunststoffe sind gekennzeichnet. Somit können die verschiedenen Baugruppen sortiert und wiederverwertet oder entsorgt werden.

## 10 Inspektion und Wartung



### WARNUNG

#### Verbrühungsgefahr durch heißes Wasser!

Heißes Wasser kann zu schweren Verbrennungen führen.

- ▶ Speicher ausreichend abkühlen lassen.
- ▶ Vor allen Wartungen den Speicher abkühlen lassen.
- ▶ Reinigung und Wartung in den angegebenen Intervallen durchführen.
- ▶ Mängel sofort beheben.
- ▶ Nur Originalersatzteile verwenden!

### 10.1 Inspektion

Gemäß DIN EN 806-5 ist an Speichern alle 2 Monate eine Inspektion/Kontrolle durchzuführen. Dabei die eingestellte Temperatur kontrollieren und mit der tatsächlichen Temperatur des erwärmten Wassers vergleichen.

### 10.2 Wartung

Gemäß DIN EN 806-5, Anhang A, Tabelle A1, Zeile 42 ist eine jährliche Wartung durchzuführen. Dazu gehören folgende Arbeiten:

- Funktionskontrolle des Sicherheitsventils
- Dichtheitsprüfung aller Anschlüsse
- Reinigung des Speichers

### 10.3 Wartungsintervalle

Die Wartung ist in Abhängigkeit von Durchfluss, Betriebstemperatur und Wasserhärte durchzuführen (→ Tab. 8). Aufgrund unserer langjährigen Erfahrung empfehlen wir daher die Wartungsintervalle gemäß Tab. 8 zu wählen.

Um eine Verkalkung des Speichers zu minimieren, empfehlen wir ab 14° dH eine Enthärtungsanlage einzubauen.

Die Wasserbeschaffenheit kann beim örtlichen Wasserversorger erfragt werden.

Je nach Wasserzusammensetzung sind Abweichungen von den genannten Anhaltswerten sinnvoll.

Wasserhärte [°dH]	3...8,4	8,5...14	> 14
Calciumcarbonatkonzentration CaCO <sub>3</sub> [mol/m <sup>3</sup> ]	0,6...1,5	1,6...2,5	> 2,5
Temperaturen	Monate		
<b>Bei normalem Durchfluss (&lt; Speicherinhalt/24 h)</b>			
< 60 °C	24	21	15
60...70 °C	21	18	12
> 70 °C	15	12	6
<b>Bei erhöhtem Durchfluss (&gt; Speicherinhalt/24 h)</b>			
< 60 °C	21	18	12
60...70 °C	18	15	9
> 70 °C	12	9	6

Tab. 8 Wartungsintervalle nach Monaten

## 10.4 Wartungsarbeiten

### 10.4.1 Sicherheitsventil prüfen

- ▶ Sicherheitsventil jährlich prüfen.

### 10.4.2 Entkalkung und Reinigung



Um die Reinigungswirkung zu erhöhen, Wärmetauscher vor dem Ausspritzen aufheizen. Durch den Thermoschockeffekt lösen sich Verkrustungen besser (z. B. Kalkablagerungen).

- ▶ Speicher trinkwasserseitig vom Netz nehmen.
- ▶ Absperrventile schließen und bei Verwendung eines Elektro-Heizeinsatzes diesen vom Stromnetz trennen (→ Bild 15, Seite 49).
- ▶ Speicher entleeren (→ Bild 13, Seite 49).
- ▶ Prüfföffnung am Speicher öffnen.
- ▶ Innenraum des Speichers auf Verunreinigung untersuchen.

-oder-

#### ▶ Bei kalkarmem Wasser:

Behälter regelmäßig prüfen und von Kalkablagerungen reinigen.

-oder-

#### ▶ Bei kalkhaltigem Wasser oder starker Verschmutzung:

Speicher entsprechend anfallender Kalkmenge regelmäßig durch eine chemische Reinigung entkalken (z. B. mit einem geeigneten kalklösenden Mittel auf Zitronensäurebasis).

- ▶ Speicher ausspritzen (→ Bild 20, Seite 51).
- ▶ Rückstände mit einem Nass-/Trockensauger mit Kunststoffansaugrohr entfernen.
- ▶ Prüfföffnung mit neuer Dichtung schließen (→ Bild 21, Seite 51).

### 10.4.3 Wiederinbetriebnahme

- ▶ Speicher nach durchgeführter Reinigung oder Reparatur gründlich durchspülen.
- ▶ Heizungs- und trinkwasserseitig entlüften.

## 10.5 Funktionsprüfung

### HINWEIS

#### Schäden durch Überdruck!

Ein nicht einwandfrei funktionierendes Sicherheitsventil kann zu Schäden durch Überdruck führen!

- ▶ Funktion des Sicherheitsventils prüfen und mehrmals durch Anlüften durchspülen.
- ▶ Abblaseöffnung des Sicherheitsventils nicht verschließen.

## 10.6 Checkliste für die Wartung

► Protokoll ausfüllen und die durchgeführten Arbeiten notieren.

	Datum						
1	Sicherheitsventil auf Funktion prüfen						
2	Anschlüsse auf Dichtheit prüfen						
3	Speicher innen entkalken/reinigen						
4	Unterschrift Stempel						

Tab. 9 Checkliste für die Inspektion und Wartung

## 11 Garantiebedingungen



Sie können die Garantiebedingungen für dieses Produkt herunterladen. Scannen Sie hierzu den QR-Code oder verwenden Sie die folgende Adresse:

<https://gr.therново.com/h/b9446cfb08163e379863e40ca7f07867>

## 12 Datenschutzhinweise



Wir, die **[DE] Bosch Thermotechnik GmbH, Sophienstraße 30-32, 35576 Wetzlar, Deutschland, [AT] Robert Bosch AG, Geschäftsbereich Thermotechnik, Göllnergasse 15-17, 1030 Wien, Österreich, [LU] Ferroknepper Buderus S.A., Z.I. Um Monkeler, 20, Op den Drieschen, B.P.201 L-4003**

**Esch-sur-Alzette, Luxemburg** verarbeiten Produkt- und Installationsinformationen, technische Daten und Verbindungsdaten, Kommunikationsdaten, Produktregistrierungsdaten und Daten zur Kundenhistorie zur Bereitstellung der Produktfunktionalität (Art. 6 Abs. 1 S. 1 b DSGVO), zur Erfüllung unserer Produktüberwachungspflicht und aus Produktsicherheitsgründen (Art. 6 Abs. 1 S. 1 f DSGVO), zur Wahrung unserer Rechte im Zusammenhang mit Gewährleistungs- und Produktregistrierungsfragen (Art. 6 Abs. 1 S. 1 f DSGVO), zur Analyse des Vertriebs unserer Produkte sowie zur Bereitstellung von individuellen und produktbezogenen Informationen und Angeboten (Art. 6 Abs. 1 S. 1 f DSGVO). Für die Erbringung von Dienstleistungen wie Vertriebs- und Marketingdienstleistungen, Vertragsmanagement, Zahlungsabwicklung, Programmierung, Datenhosting und Hotline-Services können wir externe Dienstleister und/oder mit Bosch verbundene Unternehmen beauftragen und Daten an diese übertragen. In bestimmten Fällen, jedoch nur, wenn ein angemessener Datenschutz gewährleistet ist, können personenbezogene Daten an Empfänger außerhalb des Europäischen Wirtschaftsraums übermittelt werden. Weitere Informationen werden auf Anfrage bereitgestellt. Sie können sich unter der folgenden Anschrift an unseren Datenschutzbeauftragten wenden: Datenschutzbeauftragter, Information Security and Privacy (C/ISP), Robert Bosch GmbH, Postfach 30 02 20, 70442 Stuttgart, DEUTSCHLAND.

Sie haben das Recht, der auf Art. 6 Abs. 1 S. 1 f DSGVO beruhenden Verarbeitung Ihrer personenbezogenen Daten aus Gründen, die sich aus Ihrer besonderen Situation ergeben, oder zu Zwecken der Direktwerbung jederzeit zu widersprechen. Zur Wahrnehmung Ihrer Rechte kontaktieren Sie uns bitte unter **[DE] [privacy.ttde@bosch.com](mailto:privacy.ttde@bosch.com), [AT] [DPO@bosch.com](mailto:DPO@bosch.com), [LU] [DPO@bosch.com](mailto:DPO@bosch.com)**. Für weitere Informationen folgen Sie bitte dem QR-Code.



## Sommaire

<b>1</b>	<b>Explication des symboles et mesures de sécurité</b> . . . . .	<b>9</b>
1.1	Explications des symboles . . . . .	9
1.2	Consignes générales de sécurité . . . . .	9
<b>2</b>	<b>Remarques pour l'exploitant</b> . . . . .	<b>10</b>
<b>3</b>	<b>Informations produit</b> . . . . .	<b>10</b>
3.1	Utilisation conforme à l'usage prévu . . . . .	10
3.2	Contenu de la livraison . . . . .	10
3.3	Description du produit . . . . .	10
3.4	Plaque signalétique . . . . .	11
3.5	Caractéristiques techniques . . . . .	11
3.6	Caractéristiques du produit relatives à la consommation énergétique . . . . .	11
<b>4</b>	<b>Dispositions</b> . . . . .	<b>12</b>
<b>5</b>	<b>Transport</b> . . . . .	<b>12</b>
<b>6</b>	<b>Montage</b> . . . . .	<b>12</b>
6.1	Local d'installation . . . . .	12
6.2	Mise en place du ballon . . . . .	12
6.3	Raccordements hydrauliques . . . . .	12
6.3.1	Effectuer le raccordement hydraulique du ballon . . . . .	12
6.3.2	Installer une soupape de sécurité . . . . .	13
6.4	Élément chauffant électrique (accessoire) . . . . .	13
<b>7</b>	<b>Mise en service</b> . . . . .	<b>13</b>
7.1	Mettre le ballon en service . . . . .	13
7.2	Informations à l'attention de l'utilisateur . . . . .	13
<b>8</b>	<b>Mise hors service</b> . . . . .	<b>14</b>
<b>9</b>	<b>Protection de l'environnement et recyclage</b> . . . . .	<b>14</b>
<b>10</b>	<b>Inspection et entretien</b> . . . . .	<b>14</b>
10.1	Révision . . . . .	14
10.2	Entretien . . . . .	14
10.3	Intervalle de maintenance . . . . .	14
10.4	Travaux d'entretien . . . . .	15
10.4.1	Contrôler la soupape de sécurité . . . . .	15
10.4.2	Détartrage et nettoyage . . . . .	15
10.4.3	Remise en service . . . . .	15
10.5	Contrôle de fonctionnement . . . . .	15
10.6	Liste de contrôle pour la maintenance . . . . .	15
<b>11</b>	<b>Déclaration de protection des données</b> . . . . .	<b>15</b>

## 1 Explication des symboles et mesures de sécurité

### 1.1 Explications des symboles

#### Avertissements

Les mots de signalement des avertissements caractérisent le type et l'importance des conséquences éventuelles si les mesures nécessaires pour éviter le danger ne sont pas respectées.

Les mots de signalement suivants sont définis et peuvent être utilisés dans le présent document :



**DANGER**

**DANGER** signale la survenue d'accidents graves à mortels en cas de non respect.



**AVERTISSEMENT**

**AVERTISSEMENT** signale le risque de dommages corporels graves à mortels.



**PRUDENCE**

**PRUDENCE** signale le risque de dommages corporels légers à moyens.

**AVIS**

**AVIS** signale le risque de dommages matériels.

#### Informations importantes



Les informations importantes ne concernant pas de situations à risques pour l'homme ou le matériel sont signalées par le symbole d'info indiqué.

#### Autres symboles

Symbole	Signification
▶	Étape à suivre
→	Renvoi à un autre passage dans le document
•	Énumération/Enregistrement dans la liste
–	Énumération / Entrée de la liste (2e niveau)

Tab. 1

### 1.2 Consignes générales de sécurité

#### ⚠ Installation, mise en service, maintenance

L'installation, la première mise en service et la maintenance doivent être exécutées par une entreprise spécialisée qualifiée.

- ▶ Monter et mettre en marche le ballon et les accessoires selon la notice d'installation correspondante.
- ▶ Afin d'éviter l'entrée d'oxygène et donc la corrosion, ne pas utiliser d'éléments perméables ! Ne pas utiliser de vase d'expansion ouvert.
- ▶ **Ne fermer en aucun cas la soupape de sécurité !**
- ▶ Utiliser uniquement des pièces de rechange fabricant.

### ⚠️ Consignes pour le groupe cible

Cette notice d'installation s'adresse aux spécialistes en matière d'installations gaz et eau, de technique de chauffage et d'électricité. Les consignes de toutes les notices doivent être respectées. Le non-respect peut entraîner des dommages matériels, des dommages corporels, voire la mort.

- ▶ Lire les notices d'installation, de maintenance et de mise en service (générateur de chaleur, régulateur de chauffage, pompe, etc.) avant l'installation.
- ▶ Respecter les consignes de sécurité et d'avertissement.
- ▶ Respecter les règlements nationaux et locaux, ainsi que les règles techniques et les directives.
- ▶ Documenter les travaux effectués.

### ⚠️ Livraison à l'utilisateur

Lors de la livraison, montrer à l'utilisateur comment faire fonctionner le système de chauffage et l'informer sur son état de fonctionnement.

- ▶ Expliquer comment faire fonctionner l'installation de chauffage et attirer l'attention de l'utilisateur sur toute mesure de sécurité utile.
- ▶ Souligner en particulier les points suivants :
  - L'installation de pièces et les réparations doivent être effectuées uniquement par une entreprise qualifiée.
  - Un fonctionnement sûr et écologique nécessite une révision au moins une fois par an, ainsi qu'un nettoyage et un entretien adaptés.
- ▶ Indiquer les conséquences possibles (dommages corporels, notamment le danger de mort ou les dommages matériels) résultant d'une révision, d'un nettoyage et d'un entretien inexistant ou inadéquat.
- ▶ Remettre la notice d'installation et la notice d'utilisation à l'utilisateur pour qu'il les conserve en lieu sûr.

## 2 Remarques pour l'exploitant

### ⚠️ Présent chapitre

Le présent chapitre et les chapitres « Mise hors-service » et « Avis de confidentialité » contiennent des informations et des avis importants pour l'utilisateur de l'installation. Tous les autres chapitres s'adressent exclusivement à des spécialistes des installations hydrauliques, des techniques de chauffage et de l'électrotechnique.

### ⚠️ Consignes de sécurité

Les consignes ci-dessous doivent être respectées. Leur non-respect peut entraîner des dommages matériels et corporels, voire la mort.

- ▶ Le ballon, la technique de raccordement et les conduites peuvent devenir très chauds. Ces éléments peuvent donc présenter des risques de brûlures. Il faut tenir à distance de ces éléments en particulier les enfants en bas âge.
- ▶ Faire contrôler le ballon tous les ans par une entreprise spécialisée et réaliser une maintenance régulièrement. Nous vous recommandons de souscrire un contrat de maintenance et d'inspection auprès d'une entreprise qualifiée.
- ▶ Le montage, l'entretien, la modification et les réparations doivent être exécutés uniquement par un professionnel qualifié.
- ▶ Une notice d'utilisation destinée à l'utilisateur est jointe à l'installation de chauffage. Les consignes indiquées dans cette notice doivent également être respectées !
- ▶ Conserver les notices d'installation.



## 3 Informations produit

### 3.1 Utilisation conforme à l'usage prévu

Les ballons d'eau chaude sanitaire en acier inoxydable (ballons) ont été conçus pour le réchauffement et le stockage de l'eau potable. Respecter les règlements, directives et normes nationales en vigueur pour l'eau potable.

Utiliser le ballon exclusivement dans des systèmes de chauffage et de production d'eau chaude sanitaire fermés. Toute autre utilisation n'est pas conforme. Les dégâts éventuels qui en résulteraient sont exclus de la garantie.

La directive européenne sur l'eau potable 98/83/EV du 03/11/1998 s'applique comme condition-cadre pour l'eau potable.

Les valeurs suivantes peuvent être réglées :

Qualité de l'eau	Unité	Valeur
Chlorure	ppm	<= 250
Sulfate	ppm	<= 250
Valeur du pH	-	≥ 6,5... ≤ 9,5
Conductibilité	µS/cm	≤ 2500

Tab. 2 Exigence requise pour l'eau potable

### 3.2 Contenu de la livraison

- Ballon d'eau chaude sanitaire
- Documentation technique

### 3.3 Description du produit

Cette notice d'installation et d'entretien s'applique aux types suivants :

- Ballon en acier inoxydable (décapé et passivé) avec deux échangeurs thermiques : ESM300 S

Les deux types peuvent en outre être utilisés avec un élément chauffant électrique.

Pos.	Description
1	Sortie d'eau chaude
2	Départ du ballon
3	Doigt de gant pour sonde de température générateur de chaleur
4	Raccord bouclage
5	Retour du ballon
6	Départ solaire
7	Doigt de gant pour sonde de température solaire
8	Retour solaire
9	Entrée d'eau froide
10	Échangeur thermique inférieur pour chauffage solaire, acier inoxydable
11	Trappe de visite pour la maintenance et le nettoyage
12	Manchon pour l'installation d'un chauffage électrique (ESM300 S)
13	Échangeur thermique supérieur pour chauffage complémentaire via un appareil de chauffage, acier inoxydable
14	Réservoir ballon, acier inoxydable
15	Habillage, tôle laquée avec isolation thermique en mousse rigide de polyuréthane de 75 mm (pour 300 l avec 85 mm)
16	Couvercle d'habillage en PS

Tab. 3 Description du produit (→ figure 1, page 45)

### 3.4 Plaque signalétique

Pos.	Description
1	Type
2	Numéro de série
3	Volume utile (total)
4	Pertes à l'arrêt
5	Volume réchauffé grâce à l'élément chauffant électrique
6	Année de fabrication
7	Protection anti-corrosion
8	Température maximale eau chaude sanitaire
9	Température de départ maximale eau de chauffage
10	Température de départ maximale solaire
11	Puissance de raccordement électrique
12	Puissance continue
13	Débit jusqu'à l'atteinte de la puissance continue
14	Volume réchauffé à 40 °C par l'élément chauffant électrique disponible
15	Pression de service maximale côté eau potable
16	Pression de conception maximale (eau froide sanitaire)
17	Pression de service maximale eau chaude
18	Pression de service maximale côté solaire
19	Pression de service maximale côté eau potable (CH uniquement)
20	Pression d'essai maximale côté eau potable (CH uniquement)
21	Température d'eau chaude sanitaire maximale pour élément chauffant électrique

Tab. 4 Plaque signalétique

### 3.5 Caractéristiques techniques

	Unité	ESM300 S
Dimensions et caractéristiques techniques	-	→ Figure 2, page 46
Diagramme de perte de pression	-	→ Figure 3, page 46
<b>Volume de l'accumulateur</b>		
Volume utile (total)	l	299
Volume utile (sans chauffage solaire)	l	133
Volume utile d'eau chaude sanitaire <sup>1)</sup> à température de sortie d'eau chaude sanitaire <sup>2)</sup> :		
45 °C	l	190
40 °C	l	222
Débit maximal	l/min	30
Température maximale eau chaude sanitaire	°C	95
Pression de service maximale eau potable	bar	10
Pression d'essai maximale eau chaude sanitaire	bar	10
<b>Échangeur thermique supérieur</b>		
Volume	l	3,1
Superficie	m <sup>2</sup>	0,57
Indicateur de performance N <sub>L</sub> <sup>3)</sup>	N <sub>L</sub>	2
Fonctionnement continu (à une température de départ de 80 °C, une température de sortie d'eau chaude sanitaire 45 °C et d'eau froide 10 °C)	kW l/min	27,4 11,2
Temps d'échauffement à puissance nominale	min	40
Puissance de chauffage maximale <sup>4)</sup>	kW	27,4
Température maximale eau chaude	°C	160
Pression de service maximale eau chaude	bar	16

	Unité	ESM300 S
<b>Échangeur thermique inférieur</b>		
Volume	l	4,1
Superficie	m <sup>2</sup>	0,75
Température maximale eau chaude	°C	160
Pression de service maximale eau chaude	bar	16

- 1) Sans chauffage solaire ni recharge ; température du ballon réglée à 60 °C.
- 2) Eau mixte au point de prise d'eau (à une température d'eau froide de 10 °C).
- 3) Indicateur de performance N<sub>L</sub> = 1 selon DIN 4708 pour 3,5 personnes, baignoire standard et évier de cuisine. Températures : ballon 60 °C, température de sortie d'eau chaude sanitaire 45 °C et d'eau froide 10 °C. Mesure à la puissance de chauffage max. À puissance de chauffage inférieure, l'indicateur N<sub>L</sub> diminue en conséquence.
- 4) Limiter à la valeur indiquée pour les générateurs de chaleur avec une puissance thermique supérieure.

Tab. 5 Caractéristiques techniques

### 3.6 Caractéristiques du produit relatives à la consommation énergétique

Les caractéristiques du produit suivantes répondent aux exigences du règlement UE n° 812/2013 et n° 814/2013 en complément du règlement UE 2017/1369.

La mise en œuvre des directives avec la saisie des valeurs ErP autorise les fabricants à utiliser le marquage « CE ».

Référence	Type de produit	Capacité de stockage (V)	Pertes statiques (S)	Classe d'efficacité énergétique pour le chauffage de l'eau
7735500503	ESM300 S-B	298,6 l	57,9 W	B

Tab. 6 Caractéristiques du produit concernant la consommation énergétique

## 4 Dispositions

Respecter les directives et normes suivantes :

- Disposition locales
- **GEG** (en Allemagne)

Installation et équipement des installations de production d'ECS et d'eau de chauffage :

- Normes **DIN** et **EN**
  - **DIN 4753-1** – Préparateur d'eau chaude... ; exigences, identification, équipement et contrôle
  - **DIN 4753-7** – Préparateur d'eau chaude sanitaire, ballon de stockage avec un volume de 1 000 l max, exigence en matière de fabrication, isolation thermique et protection anti-corrosion
  - **DIN EN 12897** – Disposition de l'alimentation en eau pour ... Préparateur d'eau chaude sanitaire (norme du produit)
  - **DIN 1988-100** – Règles techniques pour les installations d'eau potable
  - **DIN EN 1717** – Protection de l'eau potable contre la contamination ...
  - **DIN EN 806-5** – Règles techniques pour les installations d'eau potable
  - **DIN 4708** – Installations centrales de préparation d'ECS
- **DVGW**
  - Fiche W 551 – Installations de conduites et de production d'eau chaude sanitaire ; Mesures techniques permettant d'éviter la formation de légionelles dans les nouvelles installations ; ...
  - Fiche W 553 – Mesure des systèmes de bouclage ...

Données produit sur la consommation d'énergie

- **Directives** et **règlement UE**
  - **Règlement UE 2017/1369**
  - **Règlement UE 812/2013** et **814/2013**

## 5 Transport



### AVERTISSEMENT

**Risques d'accidents dus au soulèvement de charges trop lourdes et à une fixation non conforme lors du transport !**

- ▶ Utiliser des moyens de transport adaptés.
  - ▶ Fixer le ballon pour éviter les chutes éventuelles.
- 
- ▶ Transporter le ballon dans son emballage avec un diable et une bande de cerclage (→ fig. 4, page 47).
- ou-
- ▶ Transporter le ballon sans emballage dans un filet spécial en protégeant les raccords.



L'échangeur thermique n'est absolument pas monté de manière rigide. Lors du transport, il peut donc y avoir des bruits de claquement. Ceci ne constitue aucun risque du point de vue technique et ne constitue donc pas un défaut du ballon.

## 6 Montage

Le ballon est livré entièrement monté.

- ▶ Vérifier si le ballon est complet et en bon état.

### 6.1 Local d'installation

#### AVIS

**Dégâts sur l'installation dus à une force portante insuffisante de la surface de pose ou un sol non approprié !**

- ▶ S'assurer que la surface d'installation est plane et d'une portance suffisante.
- 
- ▶ Installer le ballon dans un local intérieur sec et à l'abri du gel.
  - ▶ Si de l'eau risque d'inonder le sol du local : poser le ballon sur un socle.
  - ▶ Tenir compte des distances minimales par rapport aux murs dans le local d'installation (→ fig. 5, page 47).

### 6.2 Mise en place du ballon

- ▶ Retirer le matériel d'emballage.
- ▶ Mettre en place et aligner le ballon (→ fig. 7/7 page 48).
- ▶ Poser la bande ou l'anneau de téflon. → (fig. 9, page 48).
- ▶ Monter la sonde de température ballon (→ fig. 11, page 49). Pas dans le contenu de livraison du ballon.

### 6.3 Raccordements hydrauliques



#### AVERTISSEMENT

**Risque d'incendie en raison des travaux de soudure !**

- ▶ L'isolation thermique étant inflammable, prendre des mesures de sécurité appropriées pour effectuer les travaux de soudure (par ex. recouvrir l'isolation thermique).
- ▶ Après les travaux, vérifier si l'habillage du ballon est intact.



#### AVERTISSEMENT

**Danger pour la santé en raison d'une eau polluée !**

L'eau risque d'être polluée si les travaux de montage ne sont pas réalisés proprement.

- ▶ Installer et équiper le ballon en respectant une hygiène parfaite selon les normes et directives nationales en vigueur.

#### 6.3.1 Effectuer le raccordement hydraulique du ballon

Exemple d'installation avec toutes les soupapes et robinets dans la partie du graphique (→ figure 10, page 48)

- ▶ Utiliser le matériau d'installation résistant à une température de 130 °C max. (260 °F).
- ▶ Ne pas utiliser de vases d'expansion ouverts.
- ▶ Pour les installations de préparation d'ECS dotées de conduites en plastique, utiliser des raccords-unions métalliques.
- ▶ Dimensionner la conduite de purge en fonction du raccord.
- ▶ Pour assurer le désembouage, ne pas créer de coude au niveau de la conduite de purge.
- ▶ Faire que la conduite de charge soit la plus courte possible et l'isoler.
- ▶ En cas d'utilisation d'un clapet anti-retour dans la conduite d'alimentation vers l'entrée d'eau froide : Monter la soupape de sécurité entre le clapet anti-retour et l'entrée eau froide.
- ▶ En cas de pression à l'arrêt de l'installation de plus de 5 bars, installer un détendeur au niveau de la conduite d'eau froide
- ▶ Fermer les raccords non utilisés.

### 6.3.2 Installer une soupape de sécurité

- ▶ Installer dans la conduite d'eau froide une soupape de sécurité homologuée ( $\geq$  DN 20) pour l'eau potable ( $\rightarrow$  fig. 10, page 48).
- ▶ Tenir compte de la notice d'installation de la soupape de sécurité.
- ▶ Installer le tuyau d'écoulement de la soupape de sécurité de manière bien visible dans la zone protégée contre le gel, par un point d'évacuation d'eau.
  - Le tuyau d'écoulement doit au moins correspondre à la section de sortie de la soupape de sécurité.
  - Le tuyau d'écoulement doit au moins assurer le débit possible par l'entrée d'eau froide ( $\rightarrow$  tabl. 3.5).
- ▶ Poser la plaque signalétique sur la soupape de sécurité avec l'inscription suivante : « Ne pas fermer le tuyau d'écoulement. Pendant le chauffage, de l'eau risque de s'écouler selon le fonctionnement en cours ».

Si la pression à l'arrêt de l'installation dépasse 80 % de la pression admissible de la soupape de sécurité :

- ▶ Installer un réducteur de pression en amont ( $\rightarrow$  fig. 10, page 48).

Pression du réseau (pression à l'arrêt)	Pression de décharge Soupape de sécurité	Réducteur de pression	
		dans l'UE + CH	En dehors de l'UE
< 4,8 bar	$\geq$ 6 bars	Pas nécessaire	Pas nécessaire
5 bars	6 bars	$\leq$ 4,8 bars	$\leq$ 4,8 bars
5 bars	$\geq$ 8 bars	Pas nécessaire	Pas nécessaire
6 bars	$\geq$ 8 bars	$\leq$ 5 bars	Pas nécessaire
7,8 bars	10 bars	$\leq$ 5 bars	Pas nécessaire

Tab. 7 Choix d'un réducteur de pression approprié

### 6.4 Élément chauffant électrique (accessoire)

- ▶ Installer un élément chauffant électrique conformément à la notice d'installation jointe séparément.
- ▶ Après avoir terminé l'installation complète du ballon, effectuer un contrôle du conducteur de protection. Utiliser à cet effet des raccords-unions métalliques.

## 7 Mise en service



### Dégâts du ballon par surpression !

La surpression peut provoquer des fissures.

- ▶ Ne pas obturer la conduite de purge de la soupape de sécurité.
- ▶ Avant le raccordement du ballon, procéder au contrôle d'étanchéité des conduites d'eau.

- ▶ Mettre l'appareil de chauffage, les modules et accessoires en service selon les recommandations du fabricant et la documentation technique.

### 7.1 Mettre le ballon en service



#### Risque pour la santé dû à la contamination de l'eau potable !

Avant le remplissage du ballon :

- ▶ Rincer les impuretés présentes dans les conduites et dans le ballon.
- ▶ Remplir le ballon sans air, robinet d'eau chaude ouvert, jusqu'à ce que de l'eau claire sorte.
- ▶ Réaliser un contrôle d'étanchéité.



Réaliser le contrôle d'étanchéité uniquement avec de l'eau potable. La pression d'essai côté eau chaude doit être de 10 bars max. de pression relative.

#### Régler la température ballon

- ▶ Régler la température ballon souhaitée selon la notice d'utilisation de la pompe à chaleur en tenant compte du risque de brûlures sur les points de puisage de l'eau chaude sanitaire ( $\rightarrow$  chap. 7.2).

### 7.2 Informations à l'attention de l'utilisateur



#### Risques de brûlures aux points de puisage de l'eau chaude sanitaire !

Il existe un risque de brûlures lié à l'installation et au fonctionnement (désinfection thermique) aux points de puisage de l'eau chaude sanitaire lorsque le mode ECS est activé.

Si une température ECS est réglée au-dessus de 60 °C, le montage d'une vanne de mélange thermostatique est prescrit.

- ▶ Attirer l'attention de l'utilisateur sur le fait que l'eau chaude ne peut pas être ouverte sans la mélanger avec de l'eau froide.

- ▶ Expliquer comment utiliser et manipuler l'installation de chauffage et le ballon et attirer l'attention sur les problèmes de sécurité technique.
- ▶ Expliquer le fonctionnement et le contrôle de la soupape de sécurité.
- ▶ Remettre à l'exploitant tous les documents ci-joints.
- ▶ **Recommandation destinée à l'utilisateur :** conclure un contrat d'entretien et d'inspection avec un professionnel agréé. Le ballon doit subir un entretien et une inspection annuelle aux intervalles prescrits ( $\rightarrow$  tabl. 10.3).

Attirer l'attention de l'utilisateur sur les points suivants :

- ▶ Régler la température d'eau chaude sanitaire.
  - Pendant la mise en température, de l'eau peut s'écouler par la soupape de sécurité. Toujours maintenir ouvert le tuyau d'écoulement de la soupape de sécurité.
  - Respecter les cycles d'entretien ( $\rightarrow$  tabl. 10.3).
  - **Recommandation en cas de risque de gel et d'absence provisoire de l'utilisateur :** laisser l'installation de chauffage en marche et régler la température d'eau chaude sanitaire minimale.

## 8 Mise hors service

- ▶ Si un élément chauffant électrique est installé (accessoire), mettre le ballon hors tension.
- ▶ Couper le thermostat du tableau de régulation.



### AVERTISSEMENT

#### Risque d'ébullantage dû à l'eau chaude !

L'eau chaude peut entraîner de fortes brûlures.

- ▶ Laisser suffisamment refroidir le ballon.
- ▶ Vidanger le ballon (→ fig. 15/ 16, page 50). Utiliser pour cela les robinets d'eau les plus proches du ballon.
- ▶ Mettre tous les modules et accessoires de l'installation de chauffage hors service selon les recommandations du fabricant indiquées dans la documentation technique.
- ▶ Fermer les vannes d'arrêt (→ fig. 17, page 50).
- ▶ Mettre l'échangeur thermique hors pression.
- ▶ Vidanger et purger l'échangeur thermique (→ fig. 18, page 50).

Pour éviter la corrosion :

- ▶ Laisser la trappe de visite ouverte pour permettre à la partie interne de sécher correctement.

## 9 Protection de l'environnement et recyclage

La protection de l'environnement est un principe de base du groupe Bosch.

Nous accordons une importance égale à la qualité de nos produits, à leur rentabilité et à la protection de l'environnement. Les lois et prescriptions concernant la protection de l'environnement sont strictement observées.

Pour la protection de l'environnement, nous utilisons, tout en respectant les aspects économiques, les meilleures technologies et matériaux possibles.

### Emballages

En matière d'emballages, nous participons aux systèmes de mise en valeur spécifiques à chaque pays, qui visent à garantir un recyclage optimal.

Tous les matériaux d'emballage utilisés respectent l'environnement et sont recyclables.

### Appareils usagés

Les appareils usés contiennent des matériaux qui peuvent être réutilisés.

Les composants se détachent facilement. Les matières synthétiques sont marquées. Ceci permet de trier les différents composants en vue de leur recyclage ou de leur élimination.

## 10 Inspection et entretien



### AVERTISSEMENT

#### Risque de brûlures dû à l'eau chaude !

L'eau chaude peut entraîner de fortes brûlures.

- ▶ Laisser suffisamment refroidir le ballon.
- ▶ Laisser refroidir le ballon avant toute opération de maintenance.
- ▶ Le nettoyage et l'entretien doivent être effectués selon les cycles indiqués.
- ▶ Éliminer immédiatement les défauts.
- ▶ N'utiliser que des pièces de rechange d'origine !

### 10.1 Révision

Selon DIN EN 806-5, les ballons doivent être soumis à une révision / des contrôles une fois tous les 2 mois. La température réglée est alors contrôlée et comparée à la température réelle de l'eau réchauffée.

### 10.2 Entretien

Selon DIN EN 806-5, annexe A, tabl. A1, ligne 42, il faut effectuer une maintenance une fois par an. Les opérations suivantes doivent être réalisées dans ce cadre :

- Contrôler le fonctionnement de la soupape de sécurité
- Contrôler l'étanchéité de tous les raccords
- Nettoyer le ballon

### 10.3 Intervalle de maintenance

La maintenance doit être effectuée en fonction du débit, de la température de service et de la dureté de l'eau (→ tableau 8). En se basant sur nos nombreuses années d'expérience, nous recommandons de sélectionner l'intervalle de maintenance indiqué dans le tableau 8.

Afin de minimiser un entartrage du ballon, nous recommandons d'intégrer un adoucisseur d'eau dès 14 °dH.

La qualité de l'eau peut être obtenue auprès du fournisseur d'eau local.

En fonction de la composition de l'eau, il peut s'avérer judicieux de s'écarter des valeurs indicatives mentionnées.

Dureté de l'eau [°dH]	3...8,4	8,5...14	> 14
Concentration en carbonate de calcium CaCO <sub>3</sub> [mol/m <sup>3</sup> ]	0,6...1,5	1,6...2,5	> 2,5
Températures	Mois		
<b>Avec un débit normal (&lt; contenu du ballon/24 h)</b>			
< 60 °C	24	21	15
60...70 °C	21	18	12
> 70 °C	15	12	6
<b>Avec un débit élevé (&gt; contenu du ballon/24 h)</b>			
< 60 °C	21	18	12
60...70 °C	18	15	9
> 70 °C	12	9	6

Tab. 8 Intervalle de maintenance selon les mois

**10.4 Travaux d'entretien**

**10.4.1 Contrôler la soupape de sécurité**

- ▶ Contrôler la soupape de sécurité une fois par an.

**10.4.2 Détartrage et nettoyage**



Pour améliorer l'effet du nettoyage, réchauffer l'échangeur thermique avant de le rincer. L'effet de choc thermique facilite le détachement des croûtes (par ex. dépôts de calcaire).

- ▶ Couper le ballon du réseau côté eau potable.
- ▶ Fermer les vannes d'arrêt et, si un insert chauffant électrique est utilisé, débrancher ce dernier du secteur (→ fig. 15, page 49).
- ▶ Vidanger le ballon (→ fig. 13, page 49).
- ▶ Ouvrir la trappe de visite sur le ballon.
- ▶ Vérifier la présence d'impuretés dans la partie interne du ballon.

-ou-

▶ **Si l'eau est peu calcaire :**

contrôler régulièrement le réservoir et le nettoyer de ses dépôts calcaires.

-ou-

▶ **Si l'eau est calcaire ou très encrassée :**

faire régulièrement détartrer le ballon par un nettoyage chimique selon le taux de calcaire réel (par ex. avec un produit approprié à base d'acide citrique).

- ▶ Rincer le ballon (→ fig. 20, page 51).
- ▶ Eliminer les résidus avec un aspirateur humide / sec à tuyau d'aspiration en matière plastique.
- ▶ Fermer la trappe de visite en place avec un nouveau joint (→ fig. 21, page 51).

**10.4.3 Remise en service**

- ▶ Rincer abondamment le ballon après le nettoyage ou la réparation.
- ▶ Purge côté échangeur ballon et eau chaude sanitaire.

**10.5 Contrôle de fonctionnement**

**AVIS**

**Dégâts dus à la surpression !**

Une soupape de sécurité qui ne fonctionne pas de manière optimale peut entraîner des dégâts dus à la surpression !

- ▶ Contrôler le fonctionnement de la soupape de sécurité et effectuer plusieurs purges d'air.
- ▶ Ne pas obturer l'ouverture d'écoulement de la soupape de sécurité.

**10.6 Liste de contrôle pour la maintenance**

- ▶ Remplir le protocole et noter les opérations réalisées.

	Date							
1	Contrôler le bon fonctionnement de la soupape de sécurité							
2	Contrôler l'étanchéité des raccordements							
3	Détartrer/nettoyer l'intérieur du ballon							
4	Signature Tampon							

Tab. 9 Liste de contrôle pour la révision et la maintenance

**11 Déclaration de protection des données**



Nous, **[FR] elm.leblanc S.A.S., 124-126 rue de Stalingrad, 93711 Drancy Cedex, France, [BE] Bosch Thermotechnology n.v./s.a., Zandvoortstraat 47, 2800 Mechelen, Belgique, [LU] Ferroknepner Buderus S.A., Z.I. Um Monkeler, 20, Op den Drieschen, B.P.201 L-4003 Esch-sur-Alzette,**

**Luxembourg**, traitons les informations relatives au produit et à son installation, l'enregistrement du produit et les données de l'historique du client pour assurer la fonctionnalité du produit (art. 6 (1) phrase 1 (b) du RGPD), pour remplir notre mission de surveillance et de sécurité du produit (art. 6 (1) phrase 1 (f) RGPD), pour protéger nos droits en matière de garantie et d'enregistrement de produit (art. 6 (1) phrase 1 (f) du RGPD), pour analyser la distribution de nos produits et pour fournir des informations et des offres personnalisées en rapport avec le produit (art. 6 (1) phrase 1 (f) du RGPD). Pour fournir des services tels que les services de vente et de marketing, la gestion des contrats, le traitement des paiements, la programmation, l'hébergement de données et les services d'assistance téléphonique, nous pouvons exploiter les données et les transférer à des prestataires de service externes et/ou à des entreprises affiliées à Bosch. Dans certains cas, mais uniquement si une protection des données appropriée est assurée, les données à caractère personnel peuvent être transférées à des destinataires en dehors de l'Espace éco-

nomique européen. De plus amples informations sont disponibles sur demande. Vous pouvez contacter notre responsable de la protection des données à l'adresse suivante : Data Protection Officer, Information Security and Privacy (C/ISP), Robert Bosch GmbH, Postfach 30 02 20, 70442 Stuttgart, ALLEMAGNE.

Vous avez le droit de vous opposer à tout moment au traitement de vos données à caractère personnel conformément à l'art. 6 (1) phrase 1 (f) du RGPD pour des motifs qui vous sont propres ou dans le cas où vos données personnelles sont utilisées à des fins de marketing direct. Pour exercer votre droit, contactez-nous via l'adresse **[FR] [privacy.ttfr@bosch.com](mailto:privacy.ttfr@bosch.com), [BE] [privacy.ttbe@bosch.com](mailto:privacy.ttbe@bosch.com), [LU] [DPO@bosch.com](mailto:DPO@bosch.com)**. Pour de plus amples informations, veuillez scanner le QR code.

## Indice

<b>1</b>	<b>Significato dei simboli e avvertenze di sicurezza</b> . . . . .	<b>16</b>
1.1	Significato dei simboli . . . . .	16
1.2	Avvertenze di sicurezza generali . . . . .	16
<b>2</b>	<b>Avvisi per il gestore</b> . . . . .	<b>17</b>
<b>3</b>	<b>Dati sul prodotto</b> . . . . .	<b>17</b>
3.1	Utilizzo conforme alle indicazioni . . . . .	17
3.2	Volume di fornitura . . . . .	17
3.3	Descrizione del prodotto . . . . .	17
3.4	Targhetta identificativa . . . . .	18
3.5	Dati tecnici . . . . .	18
3.6	Dati del prodotto per il consumo energetico . . . . .	18
<b>4</b>	<b>Disposizioni</b> . . . . .	<b>19</b>
<b>5</b>	<b>Trasporto</b> . . . . .	<b>19</b>
<b>6</b>	<b>Montaggio</b> . . . . .	<b>19</b>
6.1	Luogo di posa . . . . .	19
6.2	Posa del bollitore . . . . .	19
6.3	Collegamento idraulico . . . . .	19
6.3.1	Collegamento idraulico del bollitore . . . . .	19
6.3.2	Montaggio della valvola di sicurezza . . . . .	20
6.4	Resistenza elettrica (accessorio) . . . . .	20
<b>7</b>	<b>Messa in funzione</b> . . . . .	<b>20</b>
7.1	Messa in servizio del bollitore . . . . .	20
7.2	Informazioni per il gestore . . . . .	20
<b>8</b>	<b>Spegnimento</b> . . . . .	<b>21</b>
<b>9</b>	<b>Protezione ambientale e smaltimento</b> . . . . .	<b>21</b>
<b>10</b>	<b>Ispezione e manutenzione</b> . . . . .	<b>21</b>
10.1	Ispezione . . . . .	21
10.2	Manutenzione . . . . .	21
10.3	Intervalli di manutenzione . . . . .	21
10.4	Manutenzioni . . . . .	22
10.4.1	Controllo della valvola di sicurezza . . . . .	22
10.4.2	Rimozione del calcare e pulizia . . . . .	22
10.4.3	Rimessa in servizio . . . . .	22
10.5	Verifica funzionale . . . . .	22
10.6	Elenco di controllo per la manutenzione . . . . .	22
<b>11</b>	<b>Informativa sulla protezione dei dati</b> . . . . .	<b>22</b>

## 1 Significato dei simboli e avvertenze di sicurezza

### 1.1 Significato dei simboli

#### Avvertenze di sicurezza generali

Nelle avvertenze le parole di segnalazione indicano il tipo e la gravità delle conseguenze che possono derivare dalla non osservanza delle misure di sicurezza.

Di seguito sono elencate e definite le parole di segnalazione che possono essere utilizzate nel presente documento:

#### PERICOLO

**PERICOLO** significa che succederanno danni gravi o mortali alle persone.

#### AVVERTENZA

**AVVERTENZA** significa che possono verificarsi danni alle persone da gravi a mortali.

#### ATTENZIONE

**ATTENZIONE** significa che possono verificarsi danni lievi o medi alle persone.

#### AVVISO

**AVVISO** significa che possono verificarsi danni a cose.

#### Informazioni importanti



Informazioni importanti che non comportano pericoli per persone o cose vengono contrassegnate dal simbolo info mostrato.

#### Altri simboli

Simbolo	Significato
▶	Fase operativa
→	Riferimento incrociato ad un'altra posizione nel documento
•	Enumerazione/inserimento lista
–	Enumerazione/inserimento lista (secondo livello)

Tab. 1

### 1.2 Avvertenze di sicurezza generali

#### Installazione, messa in funzione, manutenzione

L'installazione, la messa in funzione e la manutenzione possono essere eseguite solo da un'azienda specializzata autorizzata.

- ▶ Effettuare il montaggio del bollitore sanitario e degli accessori seguendo le relative istruzioni di installazione e metterlo in funzione.
- ▶ Per ridurre l'apporto d'ossigeno e quindi la corrosione, non utilizzare componenti a diffusione aperta! Non utilizzare vasi di espansione aperti.
- ▶ **Mai chiudere la valvola di sicurezza!**
- ▶ Utilizzare esclusivamente ricambi originali.



### ⚠ Informazioni per il gruppo di destinatari

Le presenti istruzioni di installazione si rivolgono ai tecnici specializzati e certificati nelle installazioni a gas, idrauliche, nel settore elettrico e del riscaldamento. Osservare le indicazioni riportate in tutte le istruzioni. La mancata osservanza delle indicazioni può causare lesioni alle persone e/o danni materiali fino ad arrivare al pericolo di morte.

- ▶ Prima dell'installazione, leggere le istruzioni di installazione, per servizio tecnico e di messa in funzione (generatore di calore, regolatore del riscaldamento, circolatori, ecc.).
- ▶ Rispettare le avvertenze e gli avvisi di sicurezza.
- ▶ Attenersi alle disposizioni nazionali e locali, ai regolamenti tecnici e alle direttive in vigore.
- ▶ Documentare i lavori eseguiti.

### ⚠ Consegna all'utente

In fase di consegna, spiegare all'utente come far funzionare l'impianto di riscaldamento e fornire all'utente le informazioni sulle condizioni di funzionamento.

- ▶ Spiegare come far funzionare l'impianto di riscaldamento e portare l'attenzione dell'utente su eventuali azioni rilevanti ai fini della sicurezza.
- ▶ In particolare, mettere in evidenza quanto segue:
  - Modifiche e riparazioni devono essere eseguite esclusivamente da un'azienda specializzata autorizzata.
  - Il funzionamento sicuro ed eco-compatibile richiede ispezione almeno una volta l'anno nonché pulizia e manutenzione responsive.
- ▶ Indicare le possibili conseguenze (danno alla persona, compresi il pericolo di morte o i danni materiali) di interventi di ispezione, pulizia e manutenzione inesistenti o impropri.
- ▶ Lasciare le istruzioni di installazione e le istruzioni per l'uso presso l'utente per mantenere l'apparecchio in sicurezza.

## 2 Avvisi per il gestore

### ⚠ Sul presente capitolo

Il presente capitolo e i capitoli "Arresto dell'impianto" e "Informativa sulla protezione dei dati" contengono informazioni importanti e avvisi per il gestore dell'impianto. Tutti gli altri capitoli si rivolgono esclusivamente al tecnico specializzato in installazioni idrauliche, termotecnica ed elettrotecnica.

### ⚠ Avvertenze di sicurezza

Le seguenti istruzioni devono essere rispettate. La mancata osservanza delle indicazioni può causare danni materiali e lesioni alle persone fino ad arrivare al pericolo di morte.

- ▶ Il bollitore, la raccorderia e le tubazioni possono raggiungere temperature molto elevate. Per questo sussiste pericolo di scottature al contatto di queste parti. Tenere lontano da queste parti soprattutto i bambini.
- ▶ Il bollitore viene ispezionato e sottoposto a manutenzione ogni anno da un'azienda specializzata. Consigliamo di stipulare un contratto di manutenzione e ispezione con un'azienda specializzata autorizzata.
- ▶ Far eseguire l'installazione, la manutenzione, la conversione o le riparazioni esclusivamente da un'azienda specializzata autorizzata.
- ▶ L'impianto di riscaldamento è corredato delle istruzioni per l'uso per il gestore. Osservare anche le avvertenze nelle presenti istruzioni!
- ▶ Conservare le istruzioni di installazione.



## 3 Dati sul prodotto

### 3.1 Utilizzo conforme alle indicazioni

Gli bollitori ad accumulo d'acqua calda sanitaria in acciaio inossidabile (in seguito denominati anche come bollitori) sono idonei per il riscaldamento e l'accumulo d'acqua potabile. Attenersi alle prescrizioni, alle direttive e alle norme locali vigenti per l'acqua potabile.

Utilizzare il bollitore ad accumulo solo in sistemi di riscaldamento e di produzione di acqua calda sanitaria chiusi. L'apparecchio non è progettato per altri usi. Gli eventuali danni che ne derivassero sono esclusi dalla garanzia.

Come condizione di base per l'acqua potabile si applica la direttiva europea sulle acque potabili 98/83/CE del 03/11/1998.

È necessario dare importanza ai seguenti valori:

Qualità dell'acqua	Unità	Valore
Cloruro	ppm	<= 250
Solfato	ppm	<= 250
Valore del pH	-	≥ 6,5... ≤ 9,5
Conduttività	µS/cm	≤ 2500

Tab. 2 Requisiti per l'acqua potabile

### 3.2 Volume di fornitura

- Bollitore ad accumulo d'acqua calda sanitaria
- Documentazione tecnica

### 3.3 Descrizione del prodotto

Queste istruzioni di installazione e manutenzione sono valide per i seguenti tipi:

- bollitore in acciaio inossidabile (decapato e passivato) con due scambiatori di calore: ESM300 S

Entrambi i tipi sono predisposti anche per il funzionamento con una resistenza elettrica aggiuntiva.

Pos.	Descrizione
1	Uscita acqua calda sanitaria
2	Mandata bollitore
3	Manicotto a immersione per sensore temperatura generatore di calore
4	Attacco ricircolo
5	Ritorno bollitore
6	Mandata impianto solare termico
7	Pozzetto ad immersione per sonda di temperatura solare
8	Ritorno impianto solare termico
9	Ingresso acqua fredda sanitaria
10	Scambiatore di calore inferiore per riscaldamento solare, acciaio inossidabile
11	Apertura di controllo per manutenzione e pulizia
12	Manicotto per l'installazione di un riscaldamento elettrico (ESM300 S)
13	Scambiatore di calore superiore per integrazione al riscaldamento mediante caldaia murale, acciaio inossidabile
14	Corpo bollitore, acciaio inossidabile
15	Mantello, lamierino verniciato da 75 mm (85 mm per 300 l) con isolamento termico in schiuma dura in poliuretano
16	Coperchio del mantello in PS

Tab. 3 Descrizione del prodotto (→ figura 1, pagina 45)

### 3.4 Targhetta identificativa

Pos.	Descrizione
1	Tipologia
2	Numero di serie
3	Capacità utile (complessiva)
4	Dispersione termica in stand-by
5	Volume riscaldato tramite la resistenza elettrica
6	Anno di fabbricazione
7	Protezione anticorrosione
8	Temperatura massima acqua calda sanitaria
9	Temperatura di mandata massima acqua tecnica
10	Temperatura di mandata massima solare
11	Potenza elettrica allacciata
12	Potenza resa in continuo
13	Portata per il raggiungimento della potenza resa in continuo
14	Volume prelevabile riscaldato a 40 °C dalla resistenza elettrica
15	Pressione d'esercizio massima lato acqua sanitaria
16	Pressione di progetto massima (acqua fredda sanitaria)
17	Massima pressione d'esercizio acqua calda sanitaria
18	Pressione d'esercizio massima lato solare
19	Pressione d'esercizio massima lato acqua sanitaria (solo CH)
20	Pressione di prova massima lato acqua sanitaria (solo CH)
21	Temperatura massima acqua calda sanitaria con resistenza elettrica

Tab. 4 Targhetta identificativa

### 3.5 Dati tecnici

	Unità	ESM300 S
Dimensioni e dati tecnici	-	→ figura 2, pagina 46
Diagramma perdita di carico	-	→ figura 3, pagina 46
<b>Capacità bollitore</b>		
Capacità utile (complessiva)	l	299
Volume utile (senza riscaldamento solare)	l	133
Erogazione utile di acqua calda sanitaria <sup>1)</sup> Temperatura di uscita acqua calda sanitaria <sup>2)</sup> :		
45 °C	l	190
40 °C	l	222
Portata massima	l/min	30
Temperatura massima acqua calda sanitaria	°C	95
Pressione d'esercizio massima acqua potabile	bar	10
Pressione di prova massima acqua calda sanitaria	bar	10
<b>Scambiatore di calore superiore</b>		
Contenuto	l	3,1
Superficie	m <sup>2</sup>	0,57
Cifra caratteristica della potenza $N_L$ <sup>3)</sup>	$N_L$	2
Potenza resa in continuo (con 80 °C temperatura di mandata, 45 °C temperatura di uscita dell'acqua calda sanitaria e 10 °C temperatura dell'acqua fredda)	kW l/min	27,4 11,2
Tempo di messa a regime con potenza nominale	min	40
Potenza termica massima <sup>4)</sup>	kW	27,4
Temperatura massima dell'acqua di riscaldamento	°C	160

	Unità	ESM300 S
Massima pressione d'esercizio acqua calda sanitaria	bar	16
<b>Scambiatore di calore inferiore</b>		
Contenuto	l	4,1
Superficie	m <sup>2</sup>	0,75
Temperatura massima dell'acqua di riscaldamento	°C	160
Massima pressione d'esercizio acqua calda sanitaria	bar	16

- 1) Senza riscaldamento solare o ricarico; temperatura del bollitore impostata a 60 °C.
- 2) Acqua miscelata sul punto di prelievo (con temperatura dell'acqua fredda sanitaria di 10 °C).
- 3) Il coefficiente di resa termica  $N_L$  è 1 secondo DIN 4708 per 3,5 persone, vasca normale e lavello. Temperature: bollitore 60 °C, temperatura di uscita acqua calda sanitaria 45 °C e acqua fredda sanitaria 10 °C. Misurazione alla potenza di riscaldamento massima. Se si riduce la potenza di riscaldamento, anche  $N_L$  avrà un valore inferiore.
- 4) Per i generatori di calore con potenza termica maggiore, limitarsi al valore indicato.

Tab. 5 Dati tecnici

### 3.6 Dati del prodotto per il consumo energetico

I seguenti dati tecnici sono conformi ai requisiti dei regolamenti UE n. 812/2013 e n. 814/2013 a integrazione del regolamento UE 2017/1369.

L'implementazione di queste direttive con l'indicazione dei valori ErP consente ai produttori di utilizzare il marchio "CE".

Codice prodotto	Sigla prodotto	Capacità di accumulo (V)	Perdita di calore (S)	Classe di efficienza energetica di riscaldamento dell'acqua calda
7735500503	ESM300 S-B	298,6 l	57,9 W	B

Tab. 6 Dati tecnici relativi al consumo di energia

## 4 Disposizioni

Attenersi alle seguenti direttive e normative:

- disposizioni locali
- **GEG** (in Germania)

Installazione ed equipaggiamento degli impianti di riscaldamento e produzione di acqua calda sanitaria:

- norme **DIN** e **EN**
  - **DIN 4753-1** – Scaldacqua...; requisiti, contrassegni, equipaggiamento e verifica
  - **DIN 4753-7** – Scaldacqua, recipiente con un volume fino a 1000 l, requisiti per la produzione, l'isolamento termico e la protezione anticorrosiva
  - **DIN EN 12897** – Alimentazione d'acqua - Determinazione per... Scaldacqua ad accumulo (norma prodotto)
  - **DIN 1988-100** – Regole tecniche per l'installazione di impianti idrici per acqua potabile
  - **DIN EN 1717** – Protezione dell'acqua potabile dalle impurità...
  - **DIN EN 806-5** – Regole tecniche per l'installazione di impianti idrici per acqua potabile
  - **DIN 4708** – Impianti per la produzione d'acqua calda sanitaria centralizzati
- **DVGW**
  - Foglio di lavoro W 551 – Impianti per il riscaldamento dell'acqua potabile e impianti di posa di condotte idrauliche; provvedimenti tecnici per limitare la crescita della legionella nei nuovi impianti; ...
  - Foglio di lavoro W 553 – Dimensionamento del sistema di circolazione...

Dati tecnici relativi al consumo di energia

- **Regolamento UE e direttive**
  - **Regolamento UE 2017/1369**
  - **Regolamento UE 812/2013 e 814/2013**

## 5 Trasporto



### AVVERTENZA

**Pericolo di lesioni dovuto al sollevamento di carichi troppo pesanti e a un fissaggio inadeguato durante il trasporto!**

- ▶ Utilizzare mezzi di trasporto idonei.
  - ▶ Assicurare il bollitore contro cadute accidentali.
- 
- ▶ Trasportare il bollitore imballato con il carrello per sacchi e la cinghia di fissaggio (→ figura 4, pagina 47).
- oppure-**
- ▶ Trasportare il bollitore non imballato con la rete da trasporto, nel fare ciò proteggere i raccordi contro eventuali danni.



Lo scambiatore di calore non deve in nessun caso essere montato in modo rigido. Pertanto, possono verificarsi rumori di colpi durante il trasporto. Tale circostanza è sicura dal punto di vista tecnico e non indica guasti del bollitore ad accumulo.

## 6 Montaggio

Il bollitore viene fornito completamente montato.

- ▶ Controllare la completezza e l'integrità della fornitura relativa al bollitore ad accumulo.

### 6.1 Luogo di posa

#### AVVISO

**Danni all'impianto dovuti a portata insufficiente della superficie di posa o a struttura portante di base non adatta!**

- ▶ Assicurarsi che la superficie di posa sia piana e abbia una portata sufficiente.
- 
- ▶ Collocare il bollitore in un locale interno protetto dal gelo e asciutto.
  - ▶ Posizionare il bollitore su un basamento innalzato (zoccolo), se sussiste il pericolo di formazione d'acqua sul pavimento del luogo di posa.
  - ▶ Rispettare le distanze minime dalle pareti nel locale di posa (→ figura 5, pagina 47).

### 6.2 Posa del bollitore

- ▶ Rimuovere il materiale di imballaggio.
- ▶ Posa e allineamento del bollitore (→ figura 7/7 pagina 48).
- ▶ Applicare il nastro o il filo in teflon. (→ figura 9, pagina 48).
- ▶ Montare la sonda temperatura bollitore (→ figura 11, pagina 49). Non inclusa nel volume di fornitura del bollitore.

### 6.3 Collegamento idraulico



#### AVVERTENZA

**Pericolo di incendio derivante da lavori di saldatura e brasatura!**

- ▶ Per eseguire lavori di brasatura e saldatura, utilizzare adeguate misure di sicurezza, perché l'isolamento termico è infiammabile (ad es. coprire l'isolamento termico).
- ▶ Dopo il lavoro verificare che il rivestimento del bollitore ad accumulo sia intatto.



#### AVVERTENZA

**Pericolo per la salute dovuto ad acqua inquinata!**

I lavori di montaggio eseguiti in modo non pulito inquinano l'acqua.

- ▶ Installare ed equipaggiare il bollitore ad accumulo in condizioni igieniche eccellenti secondo le norme e direttive locali.

#### 6.3.1 Collegamento idraulico del bollitore

Esempio di impianto con tutte le valvole e i rubinetti consigliati nel grafico (→ figura 10, pagina 48)

- ▶ Utilizzare materiale per l'installazione che sia in grado di reggere a temperature di 130°C (260°F).
- ▶ Non utilizzare vasi di espansione aperti.
- ▶ Negli impianti di riscaldamento dell'acqua calda potabile con tubazioni in plastica (idonee secondo DM174/2004), utilizzare dei raccordi metallici.
- ▶ Dimensionare la tubazione di scarico in base al collegamento.
- ▶ Per garantire lo sfangamento, non installare curve nella tubazione di svuotamento.
- ▶ Realizzare i collegamenti idraulici con lunghezza più breve possibile ed isolarli.
- ▶ Con l'utilizzo di una valvola di non ritorno nella tubazione di alimentazione per l'ingresso dell'acqua fredda: Installare la valvola di sicurezza tra la valvola di non ritorno e l'ingresso dell'acqua fredda.
- ▶ Se la pressione a riposo dell'impianto è superiore a 5 bar, installare un riduttore di pressione
- ▶ Chiudere tutti gli attacchi non utilizzati.

### 6.3.2 Montaggio della valvola di sicurezza

- ▶ Montare la valvola di sicurezza omologata per l'acqua potabile ( $\geq$  DN 20) nella tubazione dell'acqua fredda ( $\rightarrow$  figura 10, pagina 48).
- ▶ Osservare le istruzioni di installazione della valvola di sicurezza.
- ▶ Posare il tubo di scarico della valvola di sicurezza in una zona a vista e al riparo dal gelo mediante un punto di drenaggio.
  - La tubazione di scarico deve corrispondere almeno al diametro di scarico della valvola di sicurezza.
  - La tubazione di scarico deve poter scaricare almeno la portata ammessa nell'ingresso dell'acqua fredda ( $\rightarrow$  tab. 3.5).
- ▶ Applicare una targhetta sulla valvola di sicurezza, con la seguente dicitura: "Non chiudere od ostruire il tubo di scarico. Durante il riscaldamento può uscire acqua a causa di condizioni operative."

Se la pressione a riposo dell'impianto supera l'80 % della pressione d'intervento della valvola di sicurezza:

- ▶ Inserire a monte un riduttore di pressione ( $\rightarrow$  figura 10, pagina 48).

Pressione di rete (pressione a riposo)	Pressione di intervento valvola di sicurezza	Limitatore di pressione all'intern dell'UE + CH	
		Fuori dall'UE	
< 4,8 bar	$\geq$ 6 bar	Non necessario	Non necessario
5 bar	6 bar	$\leq$ 4,8 bar	$\leq$ 4,8 bar
5 bar	$\geq$ 8bar	Non necessario	Non necessario
6 bar	$\geq$ 8bar	$\leq$ 5 bar	Non necessario
7,8 bar	10 bar	$\leq$ 5 bar	Non necessario

Tab. 7 Scelta di un riduttore di pressione adatto

### 6.4 Resistenza elettrica (accessorio)

- ▶ Montare la resistenza elettrica in base alle istruzioni per l'installazione separate.
- ▶ Al termine dell'installazione completa del bollitore ad accumulo, eseguire un controllo del conduttore di messa a terra. Includere nella messa a terra anche i raccordi a vite.

## 7 Messa in funzione

### PERICOLO

#### Danni al bollitore ad accumulo dovuti a sovrappressione!

A causa della sovrappressione possono formarsi crepe.

- ▶ Non chiudere la tubazione di scarico della valvola di sicurezza.
  - ▶ Prima di collegare il bollitore ad accumulo, eseguire il controllo di tenuta ermetica delle tubazioni dell'acqua.
- 
- ▶ Mettere in funzione la caldaia murale con produzione ACS, i componenti e gli accessori dell'impianto conformemente agli avvisi del produttore e contenute nella documentazione tecnica.

### 7.1 Messa in servizio del bollitore

#### ATTENZIONE

#### Pericolo per la salute dovuto ad acqua inquinata!

Prima di riempire il bollitore:

- ▶ lavare le tubazioni e il bollitore per eliminare le impurità.
- 
- ▶ Riempire il bollitore dal punto di prelievo dell'acqua calda senza far penetrare aria, finché non fuoriesce acqua pulita.
  - ▶ Eseguire il controllo di tenuta.

#### i

Eseguire il controllo di tenuta del bollitore esclusivamente con acqua potabile. La pressione di prova deve corrispondere a massimo 10 bar di sovrappressione dal lato dell'acqua calda.

#### Regolazione della temperatura dei bollitori

- ▶ Impostare la temperatura desiderata del bollitore secondo le istruzioni di comando della caldaia murale con produzione ACS tenendo in considerazione il pericolo di ustione ai punti di prelievo dell'acqua calda ( $\rightarrow$  capitolo 7.2).

### 7.2 Informazioni per il gestore

#### AVVERTENZA

#### Pericolo di ustione nei punti di prelievo dell'acqua calda sanitaria!

Durante il funzionamento in ACS sussiste il pericolo di ustioni nei punti di prelievo dell'acqua calda sanitaria (disinfezione termica) dovuto all'impianto e al funzionamento.

L'installazione di una valvola miscelatrice è obbligatoria se si imposta una temperatura dell'acqua calda sanitaria al di sopra di 60 °C.

- ▶ Avvertire il gestore di utilizzare solo acqua miscelata.
- 
- ▶ Spiegare la modalità di funzionamento e l'utilizzo dell'impianto di riscaldamento e del bollitore e porre particolare attenzione ai punti tecnici di sicurezza.
  - ▶ Spiegare il funzionamento e la verifica della valvola di sicurezza. Spiegare il funzionamento e la verifica della valvola di sicurezza.
  - ▶ Consegnare tutti i documenti allegati al gestore.
  - ▶ **Raccomandazione per l'operatore:** stipulare un contratto di manutenzione/verifica periodica con un'azienda specializzata autorizzata. Eseguire la manutenzione del bollitore in base agli intervalli di manutenzione indicati ( $\rightarrow$  tab. 10.3) e ispezionarlo una volta all'anno.

Informare il gestore sui seguenti punti:

- ▶ impostare la temperatura dell'acqua calda sanitaria.
  - Durante la fase di riscaldamento l'acqua può fuoriuscire dalla valvola di sicurezza.
  - Mantenere sempre aperto il tubo di scarico della valvola di sicurezza.
  - Rispettare gli intervalli di manutenzione ( $\rightarrow$  tab. 10.3).
  - **In caso di pericolo di gelo e breve assenza del gestore:** lasciare in funzione l'impianto di riscaldamento e impostare la temperatura minima per l'acqua calda sanitaria.

## 8 Spegnimento

- ▶ Con resistenza elettrica installata (accessorio) togliere corrente al bollitore ad accumulo.
- ▶ Spegner il regolatore di temperatura sul regolatore.



### AVVERTENZA

#### Pericolo di ustioni dovuto ad acqua bollente!

L'acqua calda può essere causa di gravi ustioni.

- ▶ Lasciare raffreddare sufficientemente il bollitore ad accumulo.
- ▶ Scaricare il bollitore ad accumulo (→ figura 15 / 16, pagina 50). Utilizzare a questo scopo le valvole acqua contigue, a partire dal bollitore ad accumulo.
- ▶ Mettere fuori servizio tutti i componenti e accessori dell'impianto di riscaldamento in base agli avvisi del produttore, reperibili nella documentazione tecnica.
- ▶ Chiudere le valvole di intercettazione (→ figura 17, pagina 50).
- ▶ Togliere pressione allo scambiatore di calore.
- ▶ Svuotare e sfiatare lo scambiatore di calore (→ figura 18, pagina 50).

Per evitare la corrosione:

- ▶ lasciare aperta l'apertura d'ispezione affinché il vano interno possa asciugarsi completamente.

## 9 Protezione ambientale e smaltimento

La protezione dell'ambiente è un principio fondamentale per il gruppo Bosch.

La qualità dei prodotti, il risparmio e la tutela dell'ambiente sono per noi obiettivi di pari importanza. Ci atteniamo scrupolosamente alle leggi e alle norme per la protezione dell'ambiente.

Per proteggere l'ambiente impieghiamo la tecnologia e i materiali migliori tenendo conto degli aspetti economici.

### Imballo

Per quanto riguarda l'imballo ci atteniamo ai sistemi di riciclaggio specifici dei rispettivi paesi, che garantiscono un ottimale riutilizzo.

Tutti i materiali impiegati per gli imballi rispettano l'ambiente e sono riutilizzabili.

### Apparecchi obsoleti

Gli apparecchi dismessi contengono materiali che possono essere riciclati.

I componenti sono facilmente separabili. Le materie plastiche sono contrassegnate. In questo modo è possibile classificare i vari componenti e destinarli al riciclaggio o allo smaltimento.

## 10 Ispezione e manutenzione



### AVVERTENZA

#### Pericolo di ustioni dovuto ad acqua bollente!

L'acqua calda può essere causa di gravi ustioni.

- ▶ Lasciare raffreddare sufficientemente il bollitore.

- ▶ Prima di eseguire qualsiasi operazione di ispezione o di manutenzione, far raffreddare il bollitore.
- ▶ Eseguire la pulizia e la manutenzione negli intervalli indicati.
- ▶ Eliminare subito i difetti.
- ▶ Utilizzare solo pezzi di ricambio originali!

### 10.1 Ispezione

Secondo UNI 9182 e UNI EN 806-5 è necessario eseguire un'ispezione/controllo del bollitore ogni 2 mesi. Controllare la temperatura impostata e confrontarla con la temperatura effettiva dell'acqua riscaldata.

### 10.2 Manutenzione

Secondo DIN EN 806-5, Allegato A, tabella A1, riga 42 è necessario eseguire una manutenzione una volta all'anno. Devono essere eseguiti:

- Controllo funzionale della valvola di sicurezza
- Verifica di tenuta ermetica di tutti i collegamenti
- Pulizia del bollitore/accumulatore ACS

### 10.3 Intervalli di manutenzione

La manutenzione deve essere eseguita in funzione della portata, della temperatura di funzionamento e della durezza dell'acqua (→ tab. 8). In ragione della nostra lunga esperienza consigliamo pertanto di scegliere gli intervalli di manutenzione in base alla tab. 8.

Per ridurre al minimo la calcificazione nel bollitore, raccomandiamo di installare un sistema di addolcimento dell'acqua a partire da 14° dH.

Le informazioni sulla qualità dell'acqua possono essere richieste presso l'azienda fornitrice dell'acqua locale.

A seconda della composizione dell'acqua può essere opportuno discostarsi dai valori di riferimento indicati.

Durezza dell'acqua [°dH]	3...8,4	8,5...14	> 14
Concentrazione di carbonato di calcio CaCO <sub>3</sub> [mol/m <sup>3</sup> ]	0,6...1,5	1,6...2,5	> 2,5
Temperature	Mesi		
<b>Con portata normale (&lt; capacità bollitore/24 h)</b>			
< 60 °C	24	21	15
60...70 °C	21	18	12
> 70 °C	15	12	6
<b>Con portata elevata (&gt; capacità bollitore/24 h)</b>			
< 60 °C	21	18	12
60...70 °C	18	15	9
> 70 °C	12	9	6

Tab. 8 Intervalli di manutenzione in mesi

## 10.4 Manutenzioni

### 10.4.1 Controllo della valvola di sicurezza

- ▶ Controllare annualmente la valvola di sicurezza.

### 10.4.2 Rimozione del calcare e pulizia



Per aumentare l'effetto della pulizia, riscaldare lo scambiatore di calore prima di spruzzarlo con getto d'acqua. Con l'effetto di choc termico si rimuovono meglio le incrostazioni (ad es. depositi di calcare).

- ▶ Staccare dalla rete il bollitore ad accumulo sul lato acqua potabile.
- ▶ Chiudere le valvole d'intercettazione e con l'utilizzo di una resistenza elettrica staccarla dalla rete alimentazione elettrica (→ figura 15, pagina 49).
- ▶ Svuotare il bollitore ad accumulo (→ figura 13, pagina 49).
- ▶ Aprire l'apertura d'ispezione sul bollitore ad accumulo.
- ▶ Verificare la presenza di impurità all'interno del bollitore ad accumulo.

-oppure-

#### ▶ Con acqua povera di calcare:

controllare regolarmente l'interno del recipiente e pulirlo dai depositi di calcare.

-oppure-

#### ▶ Con acqua calcarea o sporco intenso:

rimuovere il calcare regolarmente dal bollitore ad accumulo a seconda della quantità di calcare con una pulizia chimica (ad es. con un anticalcare adatto a base di acido citrico).

- ▶ Pulizia a spruzzo del bollitore ad accumulo (→ figura 20, pagina 51).
- ▶ Asportare i residui calcarei utilizzando un aspiratore a secco/umido dotato di un tubo di aspirazione in plastica.
- ▶ Chiudere l'apertura d'ispezione con una nuova guarnizione (→ figura 21, pagina 51).

### 10.4.3 Rimessa in servizio

- ▶ Dopo aver eseguito una pulizia o una riparazione lavare accuratamente il bollitore.
- ▶ Sfiatare sul lato riscaldamento e sul lato acqua potabile.

## 10.5 Verifica funzionale

### AVVISO

#### Danni dovuti a sovrappressione!

Una valvola di sicurezza che non funziona correttamente può portare danni dovuti alla sovrappressione!

- ▶ Controllare il funzionamento della valvola di sicurezza e pulire più volte con lo sfiato.
- ▶ Non chiudere l'apertura di sfiato della valvola di sicurezza.

## 10.6 Elenco di controllo per la manutenzione

- ▶ Compilare il protocollo e annotare i lavori eseguiti.

	Data							
1	Controllo del funzionamento della valvola di sicurezza							
2	Controllo della tenuta ermetica dei collegamenti							
3	Rimozione del calcare/pulizia dell'interno del bollitore ad accumulo							
4	Firma Timbro							

Tab. 9 Elenco di controllo per l'ispezione e la manutenzione

## 11 Informativa sulla protezione dei dati



**Robert Bosch S.p.A., Società Unipersonale, Via M.A. Colonna 35, 20149 Milano, Italia**, elabora informazioni su prodotti e installazioni, dati tecnici e di collegamento, dati di comunicazione, dati di cronologia clienti e registrazione prodotti per fornire funzionalità prodotto (art. 6 (1) sottopar. 1 (b) GDPR), per

adempiere al proprio dovere di vigilanza unitamente a ragioni di sicurezza e tutela del prodotto (art. 6 (1) sottopar. 1 (f) GDPR), per salvaguardare i propri diritti in merito a garanzia e domande su registrazione di prodotti (art. 6 (1) sottopar. 1 (f) GDPR), nonché per analizzare la distribuzione dei prodotti e fornire informazioni personalizzate e offerte correlate al prodotto (art. 6 (1) sottopar. 1 (f) GDPR). Al fine di fornire servizi come vendita e marketing, gestione contratti e pagamenti, programmazione servizi hotline e data hosting possiamo commissionare e trasferire dati a fornitori di servizi esterni e/o aziende affiliate a Bosch. Talvolta, ma soltanto con adeguata garanzia di tutela, i dati personali potrebbero essere trasferiti a destinatari non ubicati nello Spazio Econo-

mico Europeo. Ulteriori informazioni sono disponibili su richiesta. Può rivolgersi al Titolare del trattamento dei dati presso Data Protection Officer, Information Security and Privacy (C/ISP), Robert Bosch GmbH, Postfach 30 02 20, 70442 Stoccarda, GERMANIA.

Ha il diritto di opporsi in qualsiasi momento al trattamento dei dati personali in base all'art. 6 (1) sottopar. 1 (f) GDPR in riferimento alla sua situazione in particolare o in caso di utilizzo a fini di direct marketing. Per esercitare tali diritti ci contatti tramite [DPO@bosch.com](mailto:DPO@bosch.com). Segua il Codice QR-per ulteriori informazioni.

## Inhoudsopgave

<b>1</b>	<b>Toelichting bij de symbolen en veiligheidsvoorschriften</b> .....	<b>23</b>
1.1	Symboolverklaringen .....	23
1.2	Algemene veiligheidsvoorschriften .....	23
<b>2</b>	<b>Instructies voor de eigenaar</b> .....	<b>24</b>
<b>3</b>	<b>Gegevens betreffende het product</b> .....	<b>24</b>
3.1	Gebruik volgens de voorschriften .....	24
3.2	Leveringsomvang .....	24
3.3	Productbeschrijving .....	24
3.4	Typeplaat .....	25
3.5	Technische gegevens .....	25
3.6	Productgegevens voor energieverbruik .....	25
<b>4</b>	<b>Voorschriften</b> .....	<b>25</b>
<b>5</b>	<b>Transport</b> .....	<b>26</b>
<b>6</b>	<b>Montage</b> .....	<b>26</b>
6.1	Opstellingsruimte .....	26
6.2	Boiler opstellen .....	26
6.3	Hydraulische aansluiting .....	26
6.3.1	Hydraulisch aansluiten boiler .....	26
6.3.2	Overstortventiel inbouwen .....	26
6.4	Elektrische weerstand (toebehoren) .....	26
<b>7</b>	<b>In bedrijf nemen</b> .....	<b>27</b>
7.1	Boiler in bedrijf nemen .....	27
7.2	Instrueren gebruiker .....	27
<b>8</b>	<b>Buitenbedrijfstelling</b> .....	<b>27</b>
<b>9</b>	<b>Milieubescherming en recycling</b> .....	<b>27</b>
<b>10</b>	<b>Inspectie en onderhoud</b> .....	<b>28</b>
10.1	Inspectie .....	28
10.2	Onderhoud .....	28
10.3	Onderhoudsintervallen .....	28
10.4	Onderhoudswerkzaamheden .....	28
10.4.1	Overstortventiel controleren .....	28
10.4.2	Ontkalking en reiniging .....	28
10.4.3	Opnieuw in bedrijf stellen .....	28
10.5	Werkingscontrole .....	28
10.6	Checklists voor onderhoud .....	29
<b>11</b>	<b>Aanwijzing inzake gegevenbescherming</b> .....	<b>29</b>

## 1 Toelichting bij de symbolen en veiligheidsvoorschriften

### 1.1 Symboolverklaringen

#### Waarschuwingen

Bij waarschuwingen geven signaalwoorden de soort en de ernst van de gevolgen aan indien de maatregelen ter voorkoming van het gevaar niet worden opgevolgd.

De volgende signaalwoorden zijn vastgelegd en kunnen in dit document worden gebruikt:

#### **GEVAAR**

**GEVAAR** betekent dat zwaar tot levensgevaarlijk lichamelijk letsel zal ontstaan.

#### **WAARSCHUWING**

**WAARSCHUWING** betekent dat zwaar tot levensgevaarlijk lichamelijk letsel kan ontstaan.

#### **VOORZICHTIG**

**VOORZICHTIG** betekent, dat licht tot middelzwaar persoonlijk letsel kan ontstaan.

#### **OPMERKING**

**OPMERKING** betekent dat materiële schade kan ontstaan.

#### Belangrijke informatie



Belangrijke informatie, zonder gevaar voor mens of materialen, wordt met het getoonde info-symbool gemarkeerd.

#### Aanvullende symbolen

Symbol	Betekenis
▶	Handelingsstap
→	Kruisverwijzing naar een andere plaats in het document
•	Opsomming/lijspositie
–	Opsomming/lijspositie (2e niveau)

Tabel 1

### 1.2 Algemene veiligheidsvoorschriften

#### **Installatie, inbedrijfstelling, onderhoud**

Installatie, inbedrijfstelling en onderhoud mogen alleen door een erkend vakman worden uitgevoerd.

- ▶ Boiler en toebehoren overeenkomstig de bijbehorende installatie-handleiding monteren en in bedrijf stellen.
- ▶ Gebruik om zuurstoftoevoer en daarmee ook corrosie te verminderen geen diffusie-open bestanddelen! Gebruik geen open expansievaten.
- ▶ **Sluit het veiligheidsventiel in geen geval af!**
- ▶ Gebruik alleen originele wisselstukken.

### ⚠ Instructies voor de doelgroep

Deze installatiehandleiding is bedoeld voor installateurs van gas- en waterinstallaties, verwarmings- en elektrotechniek. Houd de instructies in alle handleidingen aan. Indien deze niet worden aangehouden kunnen materiële schade, lichamelijk letsel en zelfs levensgevaar ontstaan.

- ▶ Installatie-, service- en inbedrijfstellingshandleidingen (warmteproducent, verwarmingsregelaar, pompen enz.) voor de installatie lezen.
- ▶ Neem de veiligheidsinstructies en waarschuwingsaanwijzingen in acht.
- ▶ Neem de nationale en regionale voorschriften, technische regels en richtlijnen in acht.
- ▶ Documenteer uitgevoerde werkzaamheden.

### ⚠ Overdracht aan de gebruiker

Instrueer de gebruiker bij de overdracht in de bediening en bedrijfsomstandigheden van de cv-installatie.

- ▶ Bediening uitleggen – daarbij in het bijzonder op alle veiligheidsrelevante handelingen ingaan.
- ▶ Wijs met name op de volgende punten:
  - Installatie van onderdelen of herstelling mogen alleen door een erkend vakman worden uitgevoerd.
  - Voor het veilig en milieuvriendelijk bedrijf is minimaal een jaarlijkse inspectie en een behoefte-afhankelijke reiniging en onderhoud nodig.
- ▶ De mogelijke gevolgen (persoonlijk letsel of dood of materiële schade) van een ontbrekende of onjuiste inspectie, reiniging en onderhoud te identificeren.
- ▶ Installatie- en bedieningshandleidingen ter bewaring aan de gebruiker geven.

## 2 Instructies voor de eigenaar

### ⚠ Over dit hoofdstuk

Dit hoofdstuk en het hoofdstuk "Buiten bedrijf stellen" bevatten belangrijke informatie en instructies voor de gebruiker van de installatie. Alle andere hoofdstukken zijn alleen bedoeld voor de vakman op het gebied van waterinstallaties, verwarmings- en elektrotechniek.

### ⚠ Veiligheidsvoorschriften

De volgende instructies moeten worden aangehouden. Indien deze niet worden aangehouden kunnen materiële schade, lichamelijk letsel en zelfs levensgevaar ontstaan.

- ▶ De boiler, de aansluittechniek, de leidingen en de collector kunnen zeer heet worden. Daarom bestaat gevaar voor brandwonden aan deze onderdelen. Met name kleine kinderen van deze onderdelen weghouden.
- ▶ Laat de boiler jaarlijks door een vakman inspecteren en regelmatig onderhouden. Wij adviseren een onderhouds- en inspectiecontract af te sluiten met een erkend vakman.
- ▶ De montage, het onderhoud, de ombouw of reparaties alleen door een erkende installateur laten uitvoeren.
- ▶ Bij de cv-installatie wordt een bedieningshandleiding voor de gebruiker geleverd. Ook de instructies bij deze handleiding aanhouden!
- ▶ Installatiehandleiding bewaren.



## 3 Gegevens betreffende het product

### 3.1 Gebruik volgens de voorschriften

Warmwaterboilers van roestvrij staal (boilers) zijn bestemd voor de opwarming en opslag van drinkwater. De voor drinkwater geldende nationale voorschriften, richtlijnen en normen naleven.

De boiler alleen in gesloten warmwatersystemen gebruiken. Ieder ander gebruik komt niet overeen met de voorschriften. Daaruit resulterende schade valt niet onder de aansprakelijkheid.

Als kadervoorwaarde voor het drinkwater geldt de Europese drinkwaterrichtlijn 98/83/EV van 03.11.1998.

De volgende waarden zijn van belang:

Waterkwaliteit	Eenheid	Waarde
Chloor	ppm	<= 250
Sulfaat	ppm	<= 250
pH-waarde	-	≥ 6,5... ≤ 9,5
Geleidbaarheid	µS/cm	≤ 2500

Tabel 2 Eisen aan het drinkwater

### 3.2 Leveringsomvang

- Warmwaterboiler
- Technische documentatie

### 3.3 Productbeschrijving

Deze installatie- en onderhoudshandleiding geldt voor de volgende typen:

- Boiler van roestvrij staal (gebeitst en gepassiveerd) met twee warmtewisselaars: ESM300 S

Beide typen kunnen bovendien met een elektrische weerstand worden gebruikt.

Pos.	Omschrijving
1	Warmwateruitgang
2	Boileraanvoer
3	Dompelhuls voor temperatuursensor warmteproducent
4	Circulatieaansluiting
5	Retour boiler
6	Solaraanvoer
7	Dompelhuls voor temperatuursensor solar
8	Solarretour
9	Koudwateringang
10	Onderste warmtewisselaar voor solarverwarming, roestvrij staal
11	Inspectieopening voor onderhoud en reiniging
12	Mof voor inbouw van een e-verwarming (ESM300 S)
13	Bovenste warmtewisselaar voor naverwarming door cv-ketel, roestvrij staal
14	Boilervat, roestvrij staal
15	Mantel, gelakte plaat met 75 mm (voor 300 l met 85 mm) polyurethaan isolatiemantel uit hardschuim
16	PS-deksel van de ommanteling

Tabel 3 Productbeschrijving (→afb. 1, pagina 45)



### 3.4 Typeplaat

Pos.	Omschrijving
1	Type
2	Serienummer
3	Nuttige inhoud (totaal)
4	Standby-warmtevoorziening
5	Opgewarmd volume door elektrische weerstand
6	Fabricagejaar
7	Corrosiebeveiliging
8	Maximale temperatuur warm water
9	Maximale aanvoertemperatuur cv-water
10	Maximale aanvoertemperatuur solar
11	Elektrische aangesloten vermogen
12	Continu vermogen
13	Debiet voor bereiken van het continu vermogen
14	Met 40 °C aftapbaar volume door elektrische weerstand verwarmd
15	Maximale bedrijfsdruk drinkwaterzijde
16	Maximale ontwerpdruk (koud water)
17	Maximale bedrijfsdruk cv-water
18	Maximale bedrijfsdruk solarzijde
19	Maximale bedrijfsdruk drinkwaterzijde (alleen CH)
20	Maximale testdruk drinkwaterzijde (alleen CH)
21	Maximale warmwatertemperatuur bij elektrische weerstand

Tabel 4 Typeplaat

### 3.5 Technische gegevens

	Eenheid	ESM300 S
Afmetingen en technische gegevens	-	→ afb. 2, pagina 46
Drukverliesdiagram	-	→ afb. 3, pagina 46
<b>Boilerinhoud</b>		
Nuttige inhoud (totaal)	l	299
Nuttige inhoud (zonder solarverwarming)	l	133
Bruikbare warmwaterhoeveelheid <sup>1)</sup> Bij uitlooptemperatuur warmwater <sup>2)</sup> :		
45 °C	l	190
40 °C	l	222
Maximale debiet	l/min	30
Maximale temperatuur warm water	°C	95
Maximale bedrijfsdruk drinkwater	bar	10
Maximale testdruk warm water	bar	10
<b>Bovenste warmtewisselaar</b>		
Inhoud	l	3,1
Oppervlak	m <sup>2</sup>	0,57
Vermogenskengetal $N_L$ <sup>3)</sup>	$N_L$	2
Continu vermogen (bij 80 °C aanvoertemperatuur, 45 °C warmwater-uitlooptemperatuur en 10 °C koudwatertemperatuur)	kW l/min	27,4 11,2
Opwarmtijd bij nominaal vermogen	min	40
Maximaal verwarmingsvermogen <sup>4)</sup>	kW	27,4
Maximale temperatuur cv-water	°C	160
Maximale bedrijfsdruk cv-water	bar	16

	Eenheid	ESM300 S
<b>Onderste warmtewisselaar</b>		
Inhoud	l	4,1
Oppervlak	m <sup>2</sup>	0,75
Maximale temperatuur cv-water	°C	160
Maximale bedrijfsdruk cv-water	bar	16

- 1) Zonder solarverwarming of bijladen; ingestelde boiler temperatuur 60 °C.
- 2) Gemengd water aan tappunt (bij 10 °C koudwatertemperatuur).
- 3) Het vermogenskengetal  $N_L = 1$  conform DIN 4708 voor 3,5 personen, normaal bad en gootsteen. Temperaturen: boiler 60 °C, warmwater-uitstroomtemperatuur 45 °C en koud water 10 °C. Meting met max. verwarmingsvermogen. Bij verlaging van het verwarmingsvermogen wordt  $N_L$  kleiner.
- 4) Bij warmteproducenten met hoger verwarmingsvermogen op de aangegeven waarde begrenzen.

Tabel 5 Technische gegevens

### 3.6 Productgegevens voor energieverbruik

De volgende productgegevens voldoen aan de eisen van de EU-verordeningen nummer 812/2013 en 814/2013 als aanvulling op de EU-verordening 2017/1369.

Door de implementatie van deze richtlijn met opgave van de ErP-waarden heeft de fabrikant het recht tot gebruik van de "CE"-markering.

Artikelnummer	Type	Opslagvolume (V)[I]	Warmhoudverlies (S)	Warmwaterbereiding-energie-efficiëntieklasse
7735500503	ESM300 S-B	298,6 l	57,9 W	B

Tabel 6 Productgegevens over het energieverbruik

## 4 Voorschriften

Respecteer de volgende richtlijnen en normen:

- Plaatselijke voorschriften
- **GEG** (in Duitsland)

Installatie en uitrusting van verwarmings- en warmwatertoestellen:

- **DIN- en EN-normen**
  - **DIN 4753-1** – Waterverwarming ...; eisen, markering, uitrusting en controle
  - **DIN 4753-7** – Drinkwaterverwarmer, reservoir met een volume tot 1000 l, eisen aan de fabricage, warmte-isolatie en corrosiebescherming
  - **DIN EN 12897** – Watervoorziening – bepaling voor ... Boilerwaterverwarmer (productnorm)
  - **DIN 1988-100** – Technische regels voor drinkwaterinstallaties
  - **DIN EN 1717** – Bescherming van het drinkwater tegen verontreinigingen ...
  - **DIN EN 806-5** – technische regels voor drinkwaterinstallaties
  - **DIN 4708** – Centrale installaties voor het verwarmen van water
- **DVGW**
  - Werkblad W 551 – Drinkwaterverwarmings- en leidinginstallaties; technische maatregelen ter vermindering van de legionellagroei in nieuwe installaties; ...
  - Werkblad 553 – Meten van circulatiesystemen ...

Productgegevens over het energieverbruik

- **EU-verordening en richtlijnen**
  - **EU-verordening 2017/1369**
  - **EU-verordening 812/2013 en 814/2013**

## 5 Transport



### WAARSCHUWING

#### Gevaar voor letsel door dragen van zware lasten en ondeskundige beveiliging bij het transport!

- ▶ Geschikte transportmiddelen gebruiken.
  - ▶ Boiler beveiligen tegen vallen.
- 
- ▶ Transporteer de verpakte boiler met steekkar en spanband (→ afb. 4, pagina 47).

-of-

- ▶ Transporteer de onverpakte boiler met transportnet, daarbij de aansluitingen tegen beschadiging beschermen.



De warmtewisselaar is niet absoluut star gemonteerd. Daarom kunnen er klapperende geluiden tijdens het transport ontstaan. Dit is technisch zonder bezwaar en betekent geen defect aan de boiler.

## 6 Montage

De boiler wordt compleet gemonteerd geleverd.

- ▶ Controleer of de boiler compleet en niet beschadigd is.

### 6.1 Opstellingsruimte

#### OPMERKING

#### Schade aan de installatie door onvoldoende draagkracht van het opstellingsoppervlak of door een niet geschikte ondergrond!

- ▶ Waarborgen dat het opstellingsoppervlak vlak is en voldoende draagkracht heeft.
- 
- ▶ Stel de boiler in een droge en vorstvrije binnenruimte op.
  - ▶ Plaats de boiler op een sokkel wanneer het gevaar bestaat, dat op de opstellingsplaats water op de vloer kan druppelen.
  - ▶ Respecteer de minimale afstanden in de opstellingsruimte (→ afb. 5, pagina 47).

### 6.2 Boiler opstellen

- ▶ Verpakkingsmateriaal verwijderen.
- ▶ Opstellen en uitlijnen boiler (→ afb. 7/7 pagina 48).
- ▶ Aanbrengen teflonband of teflonkoord. (→ afb. 9, pagina 48).
- ▶ Boilertemperatuursensor monteren (→ afb. 11, pagina 49). Niet met boiler meegeleverd.

### 6.3 Hydraulische aansluiting



#### WAARSCHUWING

#### Brandgevaar door soldeer- en laswerk!

- ▶ Tref bij soldeer- en laswerk de gepaste veiligheidsmaatregelen, aangezien de warmte-isolatie brandbaar is (bijv. warmte-isolatie afdekken).
- ▶ Controleer de boilermantel na de werkzaamheden op schade.



#### WAARSCHUWING

#### Gevaar voor de gezondheid door vervuild water!

Onzorgvuldig uitgevoerde montagewerkzaamheden vervuilen het water.

- ▶ Installeer de boiler hygiënisch conform de nationale normen en richtlijnen.

### 6.3.1 Hydraulisch aansluiten boiler

Installatievoorbeeld met alle aanbevolen ventielen en kranen in de grafiek (→ afb. 10, pagina 48)

- ▶ Gebruik installatiemateriaal dat tot 130 °C(260 °F) temperatuurbestendig is.
- ▶ Gebruik geen open expansievaten.
- ▶ Gebruik bij waterverwarmingsinstallaties met kunststof leidingen metalen aansluitkoppelingen.
- ▶ Dimensioneer de aftapleiding conform de aansluiting.
- ▶ Bouw geen bochten in de aftapleiding in, anders kan de installatie niet goed spuien.
- ▶ Aanvoerleiding zo kort mogelijk houden en isoleren.
- ▶ Bij gebruik van een terugslagklep in de aanvoerleiding naar de koudwateringang: bouw een veiligheidsventiel tussen terugslagklep en koudwateringang in. Of installeer een veiligheidsgroep.
- ▶ Wanneer de rustdruk van de installatie hoger dan 5 bar is, moet een drukverminderaar aan de koudwaterleiding geïnstalleerd worden.
- ▶ Sluit alle niet gebruikte aansluitingen.

### 6.3.2 Overstortventiel inbouwen

- ▶ Bouw een voor drinkwater toegelaten overstortventiel (≥ DN 20) in de koudwaterleiding in (→ afb. 10, pagina 48).
- ▶ Installatiehandleiding van het overstortventiel respecteren.
- ▶ De uitstrooingleiding van het overstortventiel moet in het tegenbeveiligingsgebied via een afwatering uitmonden, waarbij de plaats vrij moet kunnen worden geobserveerd.
  - De uitstrooingleiding moet minimaal overeenkomen met de uitlaatdiameter van de veiligheidklep.
  - De uitstrooingleiding moet minimaal het debiet aankunnen, dat in de koudwateringang mogelijk is (→ tab. 3.5).
- ▶ Instructiebord met de volgende tekst op het overstortventiel aanbrengen "Uitstrooingleiding niet afsluiten. Tijdens het verwarmen kan bedrijfsmatig water ontsnappen."

Wanneer de rustdruk van de installatie hoger wordt dan 80 % van de aanspreekdruk van het overstortventiel:

- ▶ Drukreduceerventiel voorschakelen (→ afb. 10, pagina 48).

Aansluitdruk (rustdruk)	Aanspreekdruk overstortventiel	Drukreduceerventiel	
		in de EU + CH	Buiten de EU
< 4,8 bar	≥ 6 bar	Niet nodig	Niet nodig
5 bar	6 bar	≤ 4,8 bar	≤ 4,8 bar
5 bar	≥ 8bar	Niet nodig	Niet nodig
6 bar	≥ 8bar	≤ 5 bar	Niet nodig
7,8 bar	10 bar	≤ 5 bar	Niet nodig

Tabel 7 Keuze van een geschikt drukreduceerventiel

### 6.4 Elektrische weerstand (toebehoren)

- ▶ Bouw de elektrische weerstand conform de separate installatiehandleiding in.
- ▶ Voer na afronding van de installatie van de boiler een randaardetest uit. Betrek daarin alle metalen aansluitkoppelingen.

## 7 In bedrijf nemen

### GEVAAR

#### Beschadiging van de boiler door overdruk!

Door overdruk kunnen spanningsscheuren ontstaan.

- ▶ Uitblaasleiding van het overstortventiel niet afsluiten.
- ▶ Voer voor de aansluiting van de boiler de dichtheidstest op de waterleidingen uit.

- ▶ Neem cv-ketels, modules en toebehoren conform de instructies van de leverancier in de technische documenten in gebruik.

### 7.1 Boiler in bedrijf nemen

#### VOORZICHTIG

#### Gevaar voor de gezondheid door verontreiniging van het drinkwater!

Voor het vullen van de boiler:

- ▶ Vervuilingen uit de leidingen en uit de boiler spoelen.
- ▶ Boiler bij geopend warmwateraftappunt vullen tot er schoon water uitkomt.
- ▶ Voer een dichtheidscontrole uit.



Voer de lektheidstest van de boiler uitsluitend met drinkwater uit. De testdruk mag aan de warmwaterzijde maximaal 10 bar overdruk zijn.

#### Instelling van de boiler temperatuur

- ▶ Gewenste boiler temperatuur conform de bedieningshandleiding van de cv-ketel instellen, rekening houdend met het verbrandingsgevaar aan de warmwatertappunten (→ hoofdstuk 7.2).

### 7.2 Instrueren gebruiker

#### WAARSCHUWING

#### Verbrandingsgevaar aan de tappunten van het warm water!

Tijdens het warmwaterbedrijf bestaat afhankelijk van de installatie en het bedrijf (thermische desinfectie) gevaar voor letsel door hete vloeistoffen aan de warmwatertappunten.

Bij instelling van een warmwatertemperatuur boven 60 °C is de inbouw van een thermische mengkraan voorgeschreven.

- ▶ Wijs de gebruiker erop dat hij alleen gemengd water gebruikt.
- ▶ Werking en gebruik van de cv-installatie en de boiler uitleggen en op veiligheidstechnische aspecten wijzen.
- ▶ Leg de werking en controle van het overstortventiel uit.
- ▶ Overhandig alle bijbehorende documenten aan de gebruiker.
- ▶ **Aanbeveling voor de gebruiker:** sluit een onderhouds- en inspectiecontract af met een erkend vakman. Onderhoud de boiler conform de gegeven onderhoudsintervallen (→ tab. 10.3) en jaarlijks inspecteren.

Wijs de gebruiker op de volgende punten:

- ▶ Warmwatertemperatuur instellen.
  - Bij opwarmen kan water uit het overstortventiel ontsnappen.
  - Uitstroomleiding van het overstortventiel altijd open houden.
  - Onderhoudsintervallen naleven (→ tab. 10.3).
  - **Aanbeveling bij vorstgevaar en kortstondige afwezigheid van de gebruiker:** laat de cv-installatie in bedrijf en stel de laagste warmwatertemperatuur in.

## 8 Buitenbedrijfstelling

- ▶ Schakel bij een geïnstalleerde elektrische weerstand (toebehoren) de boiler spanningsloos.
- ▶ Schakel de temperatuurregelaar op de regelaar uit.

### WAARSCHUWING

#### Verbrandingsgevaar door heet water!

Heet water kan zware verbranding veroorzaken.

- ▶ Laat de boiler voldoende afkoelen.
- ▶ Boiler leegmaken (→ afb. 15 / 16, pagina 50). Hiervoor de naastgelegen waterkranen, vanuit boiler gezien, gebruiken.
- ▶ Stel alle modules en toebehoren van de cv-installatie conform de aanwijzingen van de fabrikant in de technische documentatie buiten bedrijf.
- ▶ Afsluiters sluiten (→ afb. 17, pagina 50).
- ▶ Maak de warmtewisselaar drukloos.
- ▶ Warmtewisselaar aftappen en uitblazen (→ afb. 18, pagina 50).

Om corrosie te voorkomen:

- ▶ Laat de inspectie-opening open zodat de binnenruimte goed kan drogen.

## 9 Milieubescherming en recyclage

Milieubescherming is een ondernemingsprincipe van de Bosch-groep. Kwaliteit van de producten, rendement en milieubescherming zijn even belangrijke doelen voor ons. Wetten en voorschriften op het gebied van de milieubescherming worden strikt gerespecteerd.

Ter bescherming van het milieu gebruiken wij, rekening houdend met bedrijfseconomische gezichtspunten, de best mogelijke techniek en materialen.

#### Verpakking

Voor wat de verpakking betreft nemen wij deel aan de nationale verwerkingssystemen, die een optimale recycling waarborgen. Alle gebruikte verpakkingsmaterialen zijn milieuvriendelijk en kunnen worden hergebruikt.

#### Oud apparaat

Oude toestellen bevatten materialen, die hergebruikt kunnen worden. De modules kunnen gemakkelijk worden gescheiden. Kunststoffen zijn gemarkeerd. Daardoor kunnen de verschillende componenten worden gesorteerd en voor recycling of afvalverwerking worden afgegeven.

## 10 Inspectie en onderhoud



### WAARSCHUWING

#### Verbrandingsgevaar door heet water!

Heet water kan zware brandwonden veroorzaken.

- ▶ Laat de boiler voldoende afkoelen.

- ▶ Laat voor alle onderhoudswerkzaamheden de boiler afkoelen.
- ▶ Reiniging en onderhoud in de opgegeven intervallen uitvoeren.
- ▶ Gebreken onmiddellijk herstellen.
- ▶ Alleen originele reserveonderdelen gebruiken!

### 10.1 Inspectie

Voer overeenkomstig DIN EN 806-5 aan de boilers om de 2 maanden een controle uit. Controleer daarbij de ingestelde temperatuur en vergelijk deze met de feitelijke temperatuur van het verwarmde water.

### 10.2 Onderhoud

Overeenkomstig DIN EN 806-5, bijlage A, tabel A1, regel 42 is jaarlijks onderhoud vereist. Daaronder vallen de volgende werkzaamheden:

- Functiecontrole van het overstortventiel
- Dichtheidscontrole van alle aansluitingen
- Reiniging van de boiler

### 10.3 Onderhoudsintervallen

Het onderhoud moet afhankelijk van debiet, bedrijfstemperatuur en waterhardheid worden uitgevoerd (→ tab. 8). Op grond van onze jarenlange ervaring adviseren wij daarom de onderhoudsintervallen volgens tab. 8 te kiezen.

Om verkalking van de warmtewisselaar te minimaliseren, adviseren we om reeds vanaf 14° dH een waterontharder in te bouwen.

De waterkwaliteit kan bij het plaatselijke waterbedrijf worden opgevraagd.

Afhankelijk van de watersamenstelling zijn afwijkingen van de genoemde waarden zinvol.

Waterhardheid [°dH]	3...8,4	8,5...14	> 14
Concentratie calciumcarbonaat CaCO <sub>3</sub> [mol/m <sup>3</sup> ]	0,6...1,5	1,6...2,5	> 2,5
Temperaturen	Maanden		
<b>Bij normaal debiet (&lt; boilerinhoud/24 h)</b>			
< 60 °C	24	21	15
60...70 °C	21	18	12
> 70 °C	15	12	6
<b>Bij verhoogd debiet (&gt; boilerinhoud/24 h)</b>			
< 60 °C	21	18	12
60...70 °C	18	15	9
> 70 °C	12	9	6

Tabel 8 Onderhoudsintervallen in maanden

## 10.4 Onderhoudswerkzaamheden

### 10.4.1 Overstortventiel controleren

- ▶ Overstortventiel jaarlijks controleren.

### 10.4.2 Ontkalking en reiniging



Om de reinigende werking te verbeteren, de warmtewisselaar voor het uitspuiten opwarmen. Door het thermoschokeffect komen ook korsten (bijv. kalkaanslag) beter los.

- ▶ Ontkoppel de boiler aan de drinkwaterzijde van het net.
- ▶ Afsluiters sluiten en bij gebruik van een elektrisch verwarmingselement deze van het stroomnet losmaken (→ afb. 15, pagina 49).
- ▶ Tap de boiler af (→ afb. 13, pagina 49).
- ▶ Open de inspectieopening op de boiler.
- ▶ Onderzoek de binnenruimte van de boiler op verontreinigingen.

-of-

#### ▶ Bij kalkarm water:

controleer het reservoir regelmatig en verwijder kalkaanslag.

-of-

#### ▶ Bij kalkhoudend water respectievelijk sterke verontreiniging:

ontkalk de boiler afhankelijk van de optredende kalkhoeveelheid regelmatig via een chemische reiniging (bijvoorbeeld met een geschikt kalkoplossend middel op citroenzuurbasis).

- ▶ Uitspuiten boiler (→ afb. 20, pagina 51).
- ▶ Resten met een nat-/droogzuiger met kunststofbuis verwijderen.
- ▶ Sluiten inspectieopening met nieuwe dichting (→ afb. 21, pagina 51).

### 10.4.3 Opnieuw in bedrijf stellen

- ▶ Boiler na de reiniging of reparatie grondig spoelen.
- ▶ Ontlucht de cv- en drinkwaterzijde.

## 10.5 Werkingscontrole

### OPMERKING

#### Schade door overdruk!

Een niet perfect functionerend veiligheidsventiel kan schade door overdruk veroorzaken!

- ▶ Werking van het veiligheidsventiel controleren en meermaals door spuien doorspoelen.
- ▶ Uitstroomopening van de veiligheidsklep niet afsluiten.

## 10.6 Checklists voor onderhoud

► Protocol invullen en de uitgevoerde werkzaamheden noteren.

	Datum							
1	Controleer het veiligheidsventiel op functie							
2	Aansluitingen op dichtheid controleren							
3	Ontkalk/reinig de boiler inwendig							
4	Handtekening stempel							

Tabel 9 Checklists voor inspectie en onderhoud

## 11 Aanwijzing inzake gegevenbescherming



Wij, **Bosch Thermotechnology n.v./s.a., Zandvoortstraat 47, 2800 Mechelen, België**, verwerken product- en installatie-informatie, technische - en aansluitgegevens, communicatiegegevens, product-registraties en historische klantgegevens om product-functionaliteit te realiseren (art. 6 (1) subpar. 1 (b)

AVG) om aan onze plicht tot producttoezicht te voldoen en om redenen van productveiligheid en beveiliging (art. 6 (1) subpar. 1 (f) AVG), vanwege onze rechten met betrekking tot garantie- en productregistratievragen (art. 6 (1) subpar. 1 (f) AVG), voor het analyseren van de distributie van onze producten en om te voorzien in geïndividualiseerde informatie en aanbiedingen gerelateerd aan het product (art. 6 (1) subpar. 1 (f) AVG). Om diensten te verlenen zoals verkoop- en marketing, contractmanagement, betalingsverwerking, ontwikkeling, data hosting en telefonische diensten kunnen wij gegevens ter beschikking stellen en overdragen aan externe dienstverleners en/of bedrijven gelieerd aan Bosch. In bepaalde gevallen, maar alleen indien een passende gegevensbeveiliging is gewaarborgd, kunnen persoonsgegevens worden overgedragen aan ontvangers buiten de Europese Economische Ruimte (EER). Meer informatie is op aanvraag beschikbaar. U kunt contact opnemen met onze Data Protection Officer onder: Data Protection Officer, Information Security and Privacy (C/ISP), Robert Bosch GmbH, Postfach 30 02 20, 70442 Stuttgart, DUITSLAND.

U heeft te allen tijde het recht om bezwaar te maken tegen de verwerking van uw persoonsgegevens conform art. 6 (1) subpar. 1 (f) AVG om redenen met betrekking tot uw specifieke situatie of voor direct marketingdoeleinden. Neem voor het uitoefenen van uw recht contact met ons op via [privacy.ttbe@bosch.com](mailto:privacy.ttbe@bosch.com). Voor meer informatie, scan de QR-code.

## Spis treści

<b>1</b>	<b>Objaśnienie symboli i wskazówki dotyczące bezpieczeństwa</b>	<b>30</b>
1.1	Objaśnienie symboli	30
1.2	Ogólne zalecenia bezpieczeństwa	30
<b>2</b>	<b>Wskazówki dla użytkownika</b>	<b>31</b>
<b>3</b>	<b>Informacje o produkcie</b>	<b>31</b>
3.1	Zastosowanie zgodne z przeznaczeniem	31
3.2	Zakres dostawy	31
3.3	Opis produktu	31
3.4	Tabliczka znamionowa	32
3.5	Dane techniczne	32
3.6	Dane produktu dotyczące zużycia energii	32
3.7	Specyficzne wymagania krajowe	32
<b>4</b>	<b>Przepisy</b>	<b>33</b>
<b>5</b>	<b>Transport</b>	<b>33</b>
<b>6</b>	<b>Montaż</b>	<b>33</b>
6.1	Pomieszczenie zainstalowania	33
6.2	Ustawianie podgrzewacza	33
6.3	Podłączenie hydrauliczne	33
6.3.1	Hydrauliczne podłączanie podgrzewacza	33
6.3.2	Montaż zaworu bezpieczeństwa	34
6.4	Grzałka elektryczna (osprzęt)	34
<b>7</b>	<b>Uruchomienie</b>	<b>34</b>
7.1	Uruchomienie podgrzewacza	34
7.2	Pouczenie użytkownika	34
<b>8</b>	<b>Wyłączenie z eksploatacji</b>	<b>35</b>
<b>9</b>	<b>Ochrona środowiska i utylizacja</b>	<b>35</b>
<b>10</b>	<b>Przeglądy i konserwacja</b>	<b>35</b>
10.1	Przegląd	35
10.2	Konserwacja	35
10.3	Częstotliwość konserwacji	35
10.4	Prace konserwacyjne	36
10.4.1	Sprawdzanie zaworu bezpieczeństwa	36
10.4.2	Odkamienianie i czyszczenie	36
10.4.3	Ponowne uruchomienie	36
10.5	Sprawdzenie działania	36
10.6	Lista kontrolna konserwacji	36
<b>11</b>	<b>Informacja o ochronie danych osobowych</b>	<b>36</b>

## 1 Objąsnienie symboli i wskazówki dotyczące bezpieczeństwa

### 1.1 Objąsnienie symboli

#### Wskazówki ostrzegawcze

We wskazówkach ostrzegawczych zastosowano hasła ostrzegawcze oznaczające rodzaj i ciężar gatunkowy następstw zaniechania działań zmierzających do uniknięcia niebezpieczeństwa.

Zdefiniowane zostały następujące wyrazy ostrzegawcze używane w niniejszym dokumencie:



#### NIEBEZPIECZEŃSTWO

**NIEBEZPIECZEŃSTWO** oznacza poważne ryzyko wystąpienia obrażeń ciała zagrażających życiu.



#### OSTRZEŻENIE

**OSTRZEŻENIE** oznacza możliwość wystąpienia ciężkich obrażeń ciała, a nawet zagrożenie życia.



#### OSTROŻNOŚĆ

**OSTROŻNOŚĆ** oznacza ryzyko wystąpienia obrażeń ciała w stopniu lekkim lub średnim.

#### WSKAZÓWKA

**WSKAZÓWKA** oznacza ryzyko wystąpienia szkód materialnych.

#### Ważne informacje



Ważne informacje, które nie zawierają ostrzeżeń przed zagrożeniami dotyczącymi osób lub mienia, oznaczono symbolem informacji przedstawionym obok.

#### Inne symbole

Symbol	Znaczenie
▶	Czynność
→	Odsyłacz do innych fragmentów dokumentu
•	Pozycja/wpis na liście
–	Pozycja/wpis na liście (2. poziom)

Tab. 1

### 1.2 Ogólne zalecenia bezpieczeństwa

#### ⚠ Montaż, uruchomienie, konserwacja

Montaż, uruchomienie i konserwację może wykonywać tylko uprawniona firma instalacyjna.

- ▶ Zasobnik i osprzęt zamontować i uruchomić zgodnie z przynależną instrukcją montażu.
- ▶ Aby nie dopuścić do dopływu tlenu i w ten sposób zapobiegać korozji, należy stosować komponenty odporne na dyfuzję tlenu. Nie używać otwartych naczyń zbiorczych.
- ▶ **W żadnym wypadku nie zamykać zaworu bezpieczeństwa!**
- ▶ Stosować tylko oryginalne części zamienne.

**⚠ Wskazówki dla grupy docelowej**

Niniejsza instrukcja montażu adresowana jest do monterów instalacji gazowych i wodnych oraz urządzeń grzewczych i elektrotechnicznych. Należy przestrzegać wskazówek zawartych we wszystkich instrukcjach. Ignorowanie tych wskazówek grozi szkodami materialnymi i urazami cielesnymi ze śmiercią włącznie.

- ▶ Przed rozpoczęciem montażu należy przeczytać instrukcje dotyczące montażu, serwisu i uruchomienia (urządzenia grzewczego, regulatora ogrzewania, pomp itp.).
- ▶ Postępować zgodnie ze wskazówkami dotyczącymi bezpieczeństwa oraz ostrzegawczymi.
- ▶ Należy przestrzegać krajowych i miejscowych przepisów oraz zasad i dyrektyw technicznych.
- ▶ Wykonane prace należy udokumentować.

**⚠ Odbiór przez użytkownika**

W trakcie odbioru należy udzielić użytkownikowi informacji na temat obsługi i warunków pracy instalacji grzewczej.

- ▶ Należy objaśnić mu sposób obsługi, podkreślając w szczególności znaczenie wszelkich środków bezpieczeństwa.
- ▶ Zwrócić szczególną uwagę na następujące punkty:
  - Prace związane z przebudową lub naprawami mogą być wykonywane wyłącznie przez autoryzowaną firmę instalacyjną.
  - Celem zapewnienia bezpiecznej i przyjaznej dla środowiska eksploatacji należy bezwzględnie wykonywać przegląd przynajmniej raz do roku, a w miarę zapotrzebowania przeprowadzać czyszczenie i konserwację.
- ▶ Należy wskazać na możliwe skutki (szkody osobowe z zagrożeniem życia włącznie lub szkody materialne) braku czyszczenia, przeglądów i konserwacji lub ich niewłaściwego wykonania.
- ▶ Przekazać użytkownikowi instrukcje montażu i konserwacji do przechowywania.

**2 Wskazówki dla użytkownika****⚠ Do tego rozdziału**

Niniejszy rozdział wraz z rozdziałami "Wyłączenie z eksploatacji" i "Informacje dot. ochrony danych" zawierają ważne informacje i wskazówki dla użytkownika instalacji. Wszystkie pozostałe rozdziały są przeznaczone wyłącznie dla instalatorów instalacji wodnych, urządzeń grzewczych i elektrotechnicznych.

**⚠ Wskazówki bezpieczeństwa**

Konieczne jest przestrzeganie poniższych wskazówek. Ignorowanie tych wskazówek grozi szkodami materialnymi i osobowymi z zagrożeniem życia włącznie.

- ▶ Zasobnik, urządzenia przyłączeniowe i przewody rurowe mogą nagrzewać się do bardzo wysokich temperatur. W przypadku dotknięcia tych części istnieje niebezpieczeństwo oparzenia. Pilnować, aby zwłaszcza dzieci nie zbliżyły się do tych części.
- ▶ Zlecać firmie instalacyjnej wykonanie corocznego przeglądu oraz regularną konserwację zasobnika. Zalecamy podpisanie umowy na przeglądy i konserwację z autoryzowaną firmą instalacyjną.
- ▶ Modyfikacje i naprawy mogą być wykonywane wyłącznie przez autoryzowane firmy instalacyjne.
- ▶ Do instalacji grzewczej dołączona jest instrukcja obsługi dla użytkownika. Przestrzegać również wskazówek zawartych w niniejszej instrukcji!
- ▶ Zachować instrukcje montażu.

**3 Informacje o produkcie****3.1 Zastosowanie zgodne z przeznaczeniem**

Podgrzewacze pojemnościowe c.w.u. ze stali nierdzewnej (zasobniki) przeznaczone są do podgrzewania i magazynowania wody użytkowej. Przestrzegać krajowych przepisów, norm i wytycznych dotyczących wody użytkowej.

Zasobniki można stosować tylko w zamkniętych systemach grzewczych c.w.u. Jakikolwiek inne użytkowanie jest uważane za niezgodne z przeznaczeniem. Szkody powstałe w wyniku takiego użytkowania są wyłączone z odpowiedzialności producenta.

Jako warunek ramowy dla wody pitnej obowiązuje dyrektywa europejska 98/83/WE ws. wody pitnej z dnia 03.11.1998 r.

Należy zwrócić uwagę na następujące wartości:

Jakość wody	Jednostka	Wartość
Chlorki	ppm	<= 250
Siarczany	ppm	<= 250
Wartość pH	-	≥ 6,5... ≤ 9,5
Przewodność	µS/cm	≤ 2500

Tab. 2 Wymagania dotyczące wody pitnej

**3.2 Zakres dostawy**

- Podgrzewacz pojemnościowy c.w.u.
- Dokumentacja techniczna

**3.3 Opis produktu**

Niniejsza instrukcja montażu i konserwacji obowiązuje dla następujących typów:

- Zasobnik ze stali nierdzewnej (bejcowanej i pasywowanej) z dwoma wymiennikami ciepła: ESM300 S

Oba typy mogą być użytkowane z zastosowaniem dodatkowej grzałki elektrycznej.

Poz.	Opis
1	Wypływ ciepłej wody
2	Zasilanie podgrzewacza
3	Tuleja zanurzeniowa dla czujnika temperatury urządzenia grzewczego
4	Przyłącze cyrkulacji
5	Powrót z podgrzewacza
6	Zasilanie z kolektora do obiegu solarnego
7	Tuleja zanurzeniowa dla czujnika temperatury obiegu solarnego
8	Powrót do kolektora z obiegu solarnego
9	Dopływ wody zimnej
10	Dolny wymiennik ciepła dla ogrzewania słonecznego, stal nierdzewna
11	Otwór rewizyjny do konserwacji i czyszczenia
12	Mufa do montażu ogrzewania elektrycznego (ESM300 S)
13	Górny wymiennik ciepła dla dogrzewania kotłem grzewczym, stal nierdzewna
14	Zbiornik bufora, stal nierdzewna
15	Obudowa, lakierowana blacha z izolacją termiczną z twardej pianki poliuretanowej o grubości 75 mm (85 mm w przypadku pojemności 300 l)
16	Pokrywa podgrzewacza z PS

Tab. 3 Opis produktu (→ rys. 1, str. 45)

### 3.4 Tabliczka znamionowa

Poz.	Opis
1	Typ
2	Numer seryjny
3	Pojemność użytkowa (całkowita)
4	Nakład ciepła na utrzymanie w gotowości
5	Objętość wody użytkowej ogrzanej przez grzałkę elektryczną
6	Rok produkcji
7	Zabezpieczenie antykorozyjne
8	Maksymalna temperatura c.w.u.
9	Maksymalna temperatura wody grzewczej na zasilaniu
10	Maksymalna temperatura zasilania – instalacja solarna
11	Elektryczna listwa zaciskowa
12	Moc ciągła
13	Strumień przepływu konieczny do osiągnięcia mocy ciągłej
14	Objętość pobranej wody o temperaturze 40 °C, podgrzanej przez grzałkę elektryczną
15	Maksymalne ciśnienie robocze po stronie wody użytkowej
16	Maksymalne ciśnienie w sieci wodociągowej (woda zimna)
17	Maksymalne ciśnienie robocze wody grzewczej
18	Maksymalne ciśnienie robocze po stronie solarnej
19	Maksymalne ciśnienie robocze po stronie wody użytkowej (tylko CH)
20	Maksymalne ciśnienie próbne po stronie wody użytkowej (tylko CH)
21	Maksymalna temperatura c.w.u. w przypadku grzałki elektrycznej

Tab. 4 Tabliczka znamionowa

### 3.5 Dane techniczne

	Jednos tka	ESM300 S
Wymiary i dane techniczne	-	→ rys. 2, strona 46
Wykres straty ciśnienia	-	→ rys. 3, strona 46
<b>Pojemność podgrzewacza</b>		
Pojemność użytkowa (całkowita)	l	299
Pojemność użytkowa (bez ogrzewania solarne)	l	133
Użyteczna ilość ciepłej wody <sup>1)</sup> przy temperaturze wypływu c.w.u. <sup>2)</sup> :		
45 °C	l	190
40 °C	l	222
Maksymalny przepływ	l/min	30
Maksymalna temperatura c.w.u.	°C	95
Maksymalne ciśnienie robocze wody użytkowej	bar	10
Maksymalne ciśnienie próbne c.w.u.	bar	10
<b>Górny wymiennik ciepła</b>		
Zawartość	l	3,1
Powierzchnia	m <sup>2</sup>	0,57
Wskaźnik mocy $N_L$ <sup>3)</sup>	$N_L$	2
Moc ciągła (przy temperaturze zasilania 80 °C, temperaturze wypływu c.w.u. 45 °C i temperaturze wody zimnej 10 °C)	kW l/min	27,4 11,2
Czas nagrzewania przy mocy znamionowej	min	40
Maksymalna moc ogrzewania <sup>4)</sup>	kW	27,4

	Jednos tka	ESM300 S
Maksymalna temperatura wody grzewczej	°C	160
Maksymalne ciśnienie robocze wody grzewczej	bar	16
<b>Dolny wymiennik ciepła</b>		
Zawartość	l	4,1
Powierzchnia	m <sup>2</sup>	0,75
Maksymalna temperatura wody grzewczej	°C	160
Maksymalne ciśnienie robocze wody grzewczej	bar	16

- 1) Bez ogrzewania solarne lub doładowania; ustawiona temperatura zasobnika 60°C.
- 2) Mieszana woda w punkcie poboru (przy temperaturze zimnej wody 10°C).
- 3) Wskaźnik mocy  $N_L = 1$  wg DIN 4708 dla 3,5 osoby, standardowej wanny i zlewozmywaka kuchennego. Temperatury: zasobnik 60 °C, temperatura wypływu c.w.u. 45 °C i woda zimna 10 °C. Pomiar z maks. mocą grzewczą. Zmniejszenie mocy grzewczej powoduje także zmniejszenie wskaźnika mocy  $N_L$ .
- 4) W przypadku urządzeń grzewczych o większej mocy cieplnej ograniczyć do podanej wartości.

Tab. 5 Dane techniczne

### 3.6 Dane produktu dotyczące zużycia energii

Następujące dane produktu odpowiadają wymogom rozporządzeń UE nr 812/2013 i 814/2013 w ramach uzupełnienia rozporządzenia UE 2017/1369.

Zastosowanie tych dyrektyw z podaniem wartości ErP pozwala producentom na stosowanie znaku "CE".

Numer artykułu	Typ produktu	Pojemność podgrzewacza (V)	Straty ciepła (S)	Klasa efektywności energetycznej przygotowania c.w.u.
7735500503	ESM300 S-B	298,6 l	57,9 W	B

Tab. 6 Dane produktu dotyczące zużycia energii

### 3.7 Specyficzne wymagania krajowe

W Polsce przestrzegać wymagań zawartych w Rozporządzeniu Ministra Infrastruktury z dnia 12 kwietnia 2002 r. w sprawie warunków technicznych jakim powinny odpowiadać budynki i ich usytuowanie (Dz.U. z 2002 r. Nr 75 Poz. 690 wraz z późniejszymi zmianami) oraz w Rozporządzeniu Ministra Spraw Wewnętrznych i Administracji z dnia 7 czerwca 2010 r. (Dz.U. z 2010 r. Nr 109 Poz. 719).



## 4 Przepisy

Należy przestrzegać następujących wytycznych i norm:

- Przepisy miejscowe
- **GEG** (w Niemczech)

Montaż i wyposażenie instalacji ogrzewczych i przygotowania ciepłej wody użytkowej:

- Normy **DIN i EN**
  - **DIN 4753-1** – Urządzenia grzewcze ...; Wymagania, oznakowanie, wyposażenie i badanie
  - **DIN 4753-7** – Podgrzewacze wody pitnej, zbiorniki o pojemności do 1000 l, wymagania dotyczące procesu produkcji, izolacji termicznej oraz ochrony antykorozyjnej
  - **DIN EN 12897** – Wodociągi -- Specyfikacja ... pojemnościowych podgrzewaczy wody (norma produktowa)
  - **DIN 1988-100** – Zasady techniczne dla instalacji wody użytkowej
  - **DIN EN 1717** – Ochrona wody użytkowej przed zanieczyszczeniami ...
  - **DIN EN 806-5** – Wymagania dotyczące wewnętrznych instalacji wodociągowych do przesyłu wody przeznaczonej do spożycia przez ludzi
  - **DIN 4708** – Centralne instalacje podgrzewania wody użytkowej
- **DVGW**
  - Arkusz roboczy W 551 – Instalacje podgrzewania i przesyłu wody użytkowej; procedury techniczne służące zmniejszeniu przyrostu bakterii z rodzaju Legionella w nowych instalacjach; ...
  - Arkusz roboczy W 553 – Wymiarowanie układów cyrkulacji ...

Dane produktu dotyczące zużycia energii

- **Rozporządzenie UE i dyrektywy**
  - **Rozporządzenie UE 2017/1369**
  - **Rozporządzenie UE 812/2013 i 814/2013**

## 5 Transport



### OSTRZEŻENIE

**Niebezpieczeństwo odniesienia obrażeń przez noszenie zbyt dużych ciężarów i niewłaściwe zabezpieczenie podczas transportu!**

- ▶ Stosować odpowiednie środki transportowe.
- ▶ Zabezpieczyć zasobnik przed upadkiem.

- ▶ Zapakowany zasobnik transportować za pomocą dwukołowego wózka transportowego i pasa mocującego (→ rys. 4, str. 47).

**-lub-**

- ▶ Zasobnik bez opakowania transportować przy użyciu siatki transportowej, chroniąc przy tym przyłącza przed uszkodzeniem.



Wymienniki ciepła nie są zamontowane w pełni sztywno. Podczas transportu mogą wystąpić odgłosy klekotania. Nie jest to niebezpieczne i nie oznacza uszkodzenia zasobnika.

## 6 Montaż

Zasobnik jest dostarczany w całości zmontowany.

- ▶ Sprawdzić zasobnik pod kątem uszkodzeń i kompletności.

### 6.1 Pomieszczenie zainstalowania

#### WSKAZÓWKA

**Uszkodzenie instalacji z powodu niewystarczającej nośności powierzchni ustawienia lub nieodpowiedniego podłoża!**

- ▶ Zapewnić, aby powierzchnia ustawienia była równa i miała wystarczającą nośność.
- ▶ Zasobnik należy zainstalować w pomieszczeniu suchym i zabezpieczonym przed mrozem.
- ▶ Jeśli istnieje niebezpieczeństwo, że w miejscu ustawienia na podłodze będzie się zbierał woda: ustawić podgrzewacz na cokole.
- ▶ Przestrzegać minimalnych odstępów od ścian w pomieszczeniu zainstalowania (→ rys. 5, str. 47).

### 6.2 Ustawianie podgrzewacza

- ▶ Zdjąć opakowanie.
- ▶ Ustawić i wypoziomować podgrzewacz (→ rys. 7/7, str. 48).
- ▶ Nałożyć taśmę lub nić teflonową. (→ rys. 9, str. 48).
- ▶ Zamontować czujnik podgrzewacza (→ rys. 11, str. 49). Nie wchodzi w zakres dostawy podgrzewacza.

### 6.3 Podłączenie hydrauliczne



#### OSTRZEŻENIE

**Niebezpieczeństwo pożaru wskutek prac lutowniczych i spawalniczych!**

- ▶ Podczas lutowania i spawania należy stosować odpowiednie środki bezpieczeństwa, ponieważ izolacja termiczna jest łatwopalna (np. przykryć izolację).
- ▶ Po zakończeniu prac sprawdzić, czy obudowa podgrzewacza nie została naruszona.



#### OSTRZEŻENIE

**Niebezpieczeństwo dla zdrowia z powodu zanieczyszczenia wody!**

Prace montażowe przeprowadzone w sposób niehigieniczny powodują zanieczyszczenie, a nawet skażenie wody.

- ▶ Zasobnik należy zamontować i wyposażać zgodnie z zasadami higieny określonymi w krajowych normach i wytycznych.

#### 6.3.1 Hydrauliczne podłączenie podgrzewacza

Przykład instalacji z wszystkimi zalecanymi zaworami i kurkami w części z grafikami (→ rys. 10, strona 48)

- ▶ Zastosować materiały montażowe odporne na działanie temperatur do 130 °C (260 °F).
- ▶ Nie używać otwartych naczyń wzbiorczych.
- ▶ W przypadku instalacji podgrzewania wody użytkowej z przewodami z tworzywa sztucznego stosować metalowe złączki gwintowane.
- ▶ Przewód spustowy zwymiarować odpowiednio do przyłącza.
- ▶ Aby zapewnić odmulenie podgrzewacza, nie montować na przewodzie spustowym żadnych kolanek.
- ▶ Instalacja ładująca zasobnik powinna być możliwie krótka i zaizolowana.
- ▶ W przypadku zastosowania zaworu zwrotnego w przewodzie dopływowym zimnej wody: pomiędzy zaworem a dopływem zimnej wody zamontować zawór bezpieczeństwa.
- ▶ Jeżeli ciśnienie statyczne instalacji jest wyższe niż 5 barów, zainstalować reduktor ciśnienia na przewodzie wody zimnej
- ▶ Zamknąć wszystkie nieużywane przyłącza.

### 6.3.2 Montaż zaworu bezpieczeństwa

- ▶ Na przewodzie wody zimnej zamontować zawór bezpieczeństwa ( $\geq$  DN 20) dopuszczony do stosowania w przewodach wody użytkowej ( $\rightarrow$  rys. 10, str. 48).
- ▶ Przestrzegać instrukcji montażu zaworu bezpieczeństwa.
- ▶ Przewód wyrzutowy zaworu bezpieczeństwa musi uchodzić do podejścia kanalizacyjnego tak, aby był widoczny i zabezpieczony przed zamarzaniem.
  - Średnica przewodu wyrzutowego musi odpowiadać co najmniej średnicy wylotu zaworu bezpieczeństwa.
  - Przewód wyrzutowy powinien być w stanie odprowadzić wodę o przepływie równym co najmniej przepływowi możliwemu w dopływie wody zimnej ( $\rightarrow$  tab. 3.5).
- ▶ Przy zaworze bezpieczeństwa należy umieścić tabliczkę ostrzegawczą z następującym napisem: "Nie zamykać przewodu wyrzutowego. Podczas ogrzewania, zależnie od warunków pracy, może być wyrzucana woda."

Jeżeli ciśnienie statyczne instalacji przekracza wartość 80 % ciśnienia zadziałania zaworu bezpieczeństwa:

- ▶ Przewidzieć reduktor ciśnienia ( $\rightarrow$  rys. 10, str. 48).

Ciśnienie w sieci (ciśnienie statyczne)	Ciśnienie zadziałania zaworu bezpieczeństwa	Reduktor ciśnienia	
		Na terenie UE + CH	Poza UE
< 4,8 bar	$\geq$ 6 bar	Nie-wymagany	Nie-wymagany
5 bar	6 bar	$\leq$ 4,8 bar	$\leq$ 4,8 bar
5 bar	$\geq$ 8 bar	Nie-wymagany	Nie-wymagany
6 bar	$\geq$ 8 bar	$\leq$ 5 bar	Nie-wymagany
7,8 bar	10 bar	$\leq$ 5 bar	Nie-wymagany

Tab. 7 Dobór odpowiedniego reduktora ciśnienia

### 6.4 Grzałka elektryczna (osprzęt)

- ▶ Grzałkę elektryczną zamontować zgodnie z oddzielną instrukcją montażu.
- ▶ Po zakończeniu całkowitego montażu podgrzewacza dokonać kontroli przewodu ochronnego. Sprawdzić przy tym również metalowe złączki gwintowane.

## 7 Uruchomienie



### NIEBEZPIECZEŃSTWO

#### Niebezpieczeństwo uszkodzenia podgrzewacza pod wpływem wysokiego ciśnienia!

Nadciśnienie może spowodować powstawanie pęknięć naprężeniowych.

- ▶ Nie zamykać przewodu wyrzutowego zaworu bezpieczeństwa.
- ▶ Przed podłączeniem podgrzewacza wykonać sprawdzenie szczelności przewodów wodnych.

- ▶ Urządzenie grzewcze, podzespoły i osprzęt uruchomić zgodnie ze wskazówkami producenta i dokumentacją techniczną.

## 7.1 Uruchomienie podgrzewacza



### OSTROŻNOŚĆ

#### Zagrożenie dla zdrowia przez zanieczyszczenie wody użytkowej!

Przed napełnieniem zasobnika:

- ▶ Przedmuchać zanieczyszczenia obecne w przewodach rurowych i w zasobniku.
- ▶ Zasobnik napełniać przy otwartym punkcie poboru c.w.u. i przy braku powietrza aż do momentu, gdy nastąpi z niego wyciek czystej wody.
- ▶ Przeprowadzić kontrolę szczelności.



Do wykonania kontroli szczelności zasobnika należy używać wyłącznie wody użytkowej. Ciśnienie próbne po stronie c.w.u. może wynosić maksymalnie 10 barów nadciśnienia.

#### Ustawienie temperatury podgrzewacza

- ▶ Ustawić żądaną temperaturę zasobnika zgodnie z instrukcją obsługi urządzenia grzewczego uwzględniając niebezpieczeństwo oparzenia na punktach czerpalnych c.w.u. ( $\rightarrow$  rozdział 7.2).

## 7.2 Pouczenie użytkownika



### OSTRZEŻENIE

#### Niebezpieczeństwo oparzenia w punktach poboru ciepłej wody!

W trybie przygotowania c.w.u. istnieje, ze względu na uwarunkowania instalacyjne i eksploatacyjne (dezynfekcja termiczna), niebezpieczeństwo oparzenia przy punktach czerpalnych c.w.u. Podczas ustawiania temperatury c.w.u. poprzez 60 °C jest konieczny montaż termostatycznego zaworu mieszającego.

- ▶ Zwrócić uwagę użytkownikowi, aby odkręcał tylko wodę zmieszaną.
- ▶ Udzielić użytkownikowi informacji na temat zasady działania oraz obsługi instalacji grzewczej i zasobnika, kładąc szczególny nacisk na kwestie dotyczące bezpieczeństwa.
- ▶ Objasnić sposób działania i kontroli zaworu bezpieczeństwa.
- ▶ Wszystkie załączone dokumenty należy przekazać użytkownikowi.
- ▶ **Zalecenie dla użytkownika:** zawrzeć umowę na przeglądy i konserwację z uprawnioną firmą instalacyjną. Wykonywać konserwacje zasobnika zgodnie z podaną częstotliwością konserwacji ( $\rightarrow$  tab. 10.3) i co roku dokonywać przeglądów.

Zwrócić użytkownikowi uwagę na następujące punkty:

- ▶ Ustawienie temperatury c.w.u.
  - Podczas rozgrzewania z zaworu bezpieczeństwa może wypływać woda.
  - Przewód wyrzutowy zaworu bezpieczeństwa należy zawsze pozostawiać otwarty.
  - Przestrzegać częstotliwości konserwacji ( $\rightarrow$  tab. 10.3).
  - **W przypadku niebezpieczeństwa zamarznięcia i krótkotrwałej nieobecności użytkownika:** pozostawić działającą instalację ogrzewczą i ustawić najniższą temperaturę c.w.u.

## 8 Wyłączenie z eksploatacji

- ▶ Jeśli zainstalowana jest grzałka elektryczna (osprzęt), odłączyć zasobnik od zasilania elektrycznego.
- ▶ Wyłączyć regulator temperatury na sterowniku.



### OSTRZEŻENIE

#### Niebezpieczeństwo oparzenia gorącą wodą!

Gorąca woda może spowodować ciężkie oparzenia.

- ▶ Odczekać, aż zasobnik ochłodzi się w wystarczającym stopniu.
- ▶ Opróżnić zasobnik (→ rys. 15 / 16, str. 50).  
W tym celu użyć zaworów wodnych znajdujących się najbliżej zasobnika.
- ▶ Wszystkie części i osprzęt instalacji ogrzewczej wyłączyć z ruchu zgodnie ze wskazówkami producenta zawartymi w dokumentacji technicznej.
- ▶ Zamknąć zawory odcinające (→ rys. 17, str. 50).
- ▶ Obniżyć nadciśnienie w wymienniku ciepła do zera.
- ▶ Spuścić wodę z wymiennika ciepła i go przedmuchać (→ rys. 18, str. 50).

Aby uniknąć korozji:

- ▶ Pozostawić pokrywę otworu rewizyjnego otwartą, aby umożliwić odpowiednie wysuszenie wnętrza.

## 9 Ochrona środowiska i utylizacja

Ochrona środowiska to jedna z podstawowych zasad działalności grupy Bosch.

Jakość produktów, ekonomiczność i ochrona środowiska stanowią dla nas cele równorzędne. Ściśle przestrzegane są ustawy i przepisy dotyczące ochrony środowiska.

Aby chronić środowisko, wykorzystujemy najlepsze technologie i materiały, uwzględniając przy tym ich ekonomiczność.

### Opakowania

Nasza firma uczestniczy w systemach przetwarzania opakowań, działających w poszczególnych krajach, które gwarantują optymalny recykling.

Wszystkie materiały stosowane w opakowaniach są przyjazne dla środowiska i mogą być ponownie przetworzone.

### Zużyty sprzęt

Stare urządzenia zawierają materiały, które mogą być ponownie wykorzystane.

Moduły można łatwo odłączyć. Tworzywa sztuczne są oznakowane. W ten sposób różne podzespoły można sortować i ponownie wykorzystać lub zutylizować.

## 10 Przeglądy i konserwacja



### OSTRZEŻENIE

#### Niebezpieczeństwo oparzenia gorącą wodą!

Gorąca woda może spowodować ciężkie oparzenia.

- ▶ Odczekać, aż zasobnik ochłodzi się w wystarczającym stopniu.
- ▶ Przed rozpoczęciem każdej konserwacji odczekać, aż podgrzewacz ostygnie.
- ▶ Konserwację i czyszczenie należy wykonywać w podanych odstępach czasu.
- ▶ Niezwłocznie usunąć braki.
- ▶ Stosować tylko oryginalne części zamienne!

### 10.1 Przegląd

Zgodnie z DIN EN 806-5, przegląd/kontrolę podgrzewaczy należy przeprowadzać co 2 miesiące. W ich trakcie należy skontrolować ustawioną temperaturę i porównać z rzeczywistą temperaturą ogrzanej wody.

### 10.2 Konserwacja

Zgodnie z DIN EN 806-5, załącznik A, tab. A1, wiersz 42, raz do roku należy przeprowadzać konserwację. Obejmuje ona następujące czynności:

- kontrola działania zaworu bezpieczeństwa
- kontrola szczelności wszystkich przyłączy
- czyszczenie podgrzewacza

### 10.3 Częstotliwość konserwacji

Konserwację trzeba przeprowadzać w zależności od przepustowości, temperatury roboczej i twardości wody (→ tab. 8). Na podstawie naszych wieloletnich doświadczeń zalecamy przeprowadzanie konserwacji z częstotliwością podaną w tab. 8.

W celu zminimalizowania ryzyka osadzania się kamienia w zasobniku zalecamy zamontowanie urządzenia zmiękczającego wodę od 14° dH.

Informacji na temat jakości wody można zasięgnąć w miejscowym przedsiębiorstwie wodociągowym.

W zależności od składu wody uzasadnione są odchylenia od podanych wartości orientacyjnych.

Twardość wody [°dH]	3...8,4	8,5...14	> 14
Stężenie węgla wapnia CaCO <sub>3</sub> [mol/m <sup>3</sup> ]	0,6...1,5	1,6...2,5	> 2,5
Temperatury	Miesiące		
<b>Przy normalnym przepływie (&lt; zawartość podgrzewacza/24 h)</b>			
< 60 °C	24	21	15
60–70 °C	21	18	12
> 70 °C	15	12	6
<b>Przy podwyższonym przepływie (&gt; zawartość podgrzewacza/24 h)</b>			
< 60 °C	21	18	12
60–70 °C	18	15	9
> 70 °C	12	9	6

Tab. 8 Częstotliwość konserwacji w miesiącach

## 10.4 Prace konserwacyjne

### 10.4.1 Sprawdzanie zaworu bezpieczeństwa

- ▶ Zawór bezpieczeństwa sprawdzać co roku.

### 10.4.2 Odkamienianie i czyszczenie



Aby czyszczenie przyniosło lepsze efekty, przed wypłukaniem wodą rozgrzać wymiennik ciepła. Efekt szoku termicznego powoduje, że twarde skorupy (np. osady kamienia) lepiej się odpajają.

- ▶ Odłączyć zasobnik od instalacji wody użytkowej.
- ▶ Zamknąć zawory odcinające, a w przypadku używania grzałki elektrycznej odłączyć ją od sieci elektrycznej (→ rys. 15, str. 49).
- ▶ Opróżnić zasobnik (→ rys. 13, str. 49).
- ▶ Otworzyć otwór rewizyjny w podgrzewaczu.
- ▶ Skontrolować wewnątrz podgrzewacza pod kątem zanieczyszczeń.

-lub-

- ▶ **W przypadku wody o niskiej zawartości wapnia:** sprawdzać regularnie zbiornik i usuwać z niego osady kamienia.

-lub-

- ▶ **W przypadku wody o wysokiej zawartości wapnia lub silnie zanieczyszczonej:**

Stosownie do ilości gromadzącego się kamienia regularnie usuwać osady z podgrzewacza metodą czyszczenia chemicznego (np. używając odpowiedniego środka na bazie kwasu cytrynowego rozpuszczającego kamień).

- ▶ Wypłukać podgrzewacz (→ rys. 20, str. 51).
- ▶ Odkurzaczem do czyszczenia na mokro/na sucho z rurą ssącą z tworzywa sztucznego usunąć pozostałe zanieczyszczenia.
- ▶ Otwór rewizyjny zamknąć z nową uszczelką (→ rys. 21, str. 51).

### 10.4.3 Ponowne uruchomienie

- ▶ Po przeprowadzonym czyszczeniu lub naprawie podgrzewacza gruntownie go przepłukać.
- ▶ Odpowietrzyć instalację ogrzewczą i wody użytkowej.

## 10.5 Sprawdzenie działania

### WSKAZÓWKI

#### Uszkodzenia przez wzrost ciśnienia!

Wadliwie pracujący zawór bezpieczeństwa może doprowadzić do szkód przez nadciśnienie!

- ▶ Sprawdzić funkcjonowanie zaworu bezpieczeństwa i kilkakrotnie przepłukać go przez uchYLENIE.
- ▶ Nie zamykać otworu wyrzutowego zaworu bezpieczeństwa.

## 10.6 Lista kontrolna konserwacji

- ▶ Wypełnić protokół, odnotować wykonane czynności.

	Data						
1	Kontrola działania zaworu bezpieczeństwa						
2	Kontrola szczelności przyłączy						
3	Odkamienienie/ czyszczenie podgrzewacza wewnątrz						
4	Podpis pieczętka						

Tab. 9 Lista kontrolna do przeglądu i konserwacji

## 11 Informacja o ochronie danych osobowych



My, **Robert Bosch Sp. z o.o., ul. Jutrzenki 105, 02-231 Warszawa, Polska**, przetwarzamy informacje o wyrobach i wskazówki montażowe, dane techniczne i dotyczące połączeń, komunikacji, rejestracji wyrobów i historii klientów, aby zapewnić funkcjonalność wyrobu (art. 6 § 1, ust. 1 b RODO), wywiązać się z

naszego obowiązku nadzoru nad wyrobem oraz zagwarantować bezpieczeństwo wyrobu (art. 6 § 1, ust. 1 f RODO), chronić nasze prawa w związku z kwestiami dotyczącymi gwarancji i rejestracji wyrobu (art. 6 § 1, ust. 1 f RODO) oraz analizować sposób dystrybucji naszych wyrobów i móc dostarczać zindywidualizowane informacje oraz przedstawiać odpowiednie oferty dotyczące wyrobów (art. 6 § 1, ust. 1 f RODO). Możemy korzystać z usług zewnętrznych usługodawców i/lub spółek stowarzyszonych Bosch i przesyłać im dane w celu realizacji usług dotyczących sprzedaży i marketingu, zarządzania umowami, obsługi płatności, programowania, hostingu danych i obsługi infolinii. W niektórych przypadkach, ale tylko, jeśli zagwarantowany jest odpowiedni poziom ochrony danych, dane osobowe mogą zostać przesłane odbiorcom spoza Europejskiego Obszaru Gospodarczego.

Szczegółowe informacje przesyłamy na życzenie. Z naszym inspektorem ochrony danych można skontaktować się, pisząc na adres: Data Protection Officer, Information Security and Privacy (C/ISP), Robert Bosch GmbH, Postfach 30 02 20, 70442 Stuttgart, NIEMCY.

Mają Państwo prawo wyrazić w dowolnej chwili sprzeciw względem przetwarzania swoich danych osobowych na mocy art. 6 § 1, ust. 1 f RODO w związku z Państwa szczególną sytuacją oraz względem przetwarzania danych bezpośrednio w celach marketingowych. Aby skorzystać z przysługującego prawa, prosimy napisać do nas na adres **DPO@bosch.com**. Dalsze informacje można uzyskać po zeskanowaniu kodu QR

## Содержание

<b>1</b>	<b>Пояснения условных обозначений и указания по технике безопасности</b> .....	<b>37</b>
1.1	Пояснения условных обозначений .....	37
1.2	Общие указания по технике безопасности .....	37
<b>2</b>	<b>Указания для потребителя</b> .....	<b>38</b>
<b>3</b>	<b>Информация об изделии</b> .....	<b>38</b>
3.1	Применение по назначению .....	38
3.2	Объем поставки .....	38
3.3	Описание изделия .....	38
3.4	Заводская табличка .....	39
3.5	Технические характеристики .....	39
3.6	Параметры потребления энергии .....	40
3.7	Kraj specyficzny wymagań .....	40
<b>4</b>	<b>Инструкции</b> .....	<b>40</b>
<b>5</b>	<b>Транспортировка</b> .....	<b>40</b>
<b>6</b>	<b>Монтаж</b> .....	<b>40</b>
6.1	Помещение для установки оборудования .....	40
6.2	Установка бака-водонагревателя .....	40
6.3	Гидравлические подключения .....	41
6.3.1	Гидравлическое подключение бака-водонагревателя .....	41
6.3.2	Установка предохранительного клапана .....	41
6.4	Электронагревательный элемент (дополнительное оборудование) .....	41
<b>7</b>	<b>Работы, выполненные на этапе "Ввод в эксплуатацию"</b> .....	<b>42</b>
7.1	Включение бака-водонагревателя .....	42
7.2	Инструктаж потребителя .....	42
<b>8</b>	<b>Прекращение эксплуатации</b> .....	<b>42</b>
<b>9</b>	<b>Охрана окружающей среды и утилизация</b> .....	<b>43</b>
<b>10</b>	<b>Контрольные осмотры и техническое обслуживание</b> .....	<b>43</b>
10.1	Контрольный осмотр .....	43
10.2	Техническое обслуживание .....	43
10.3	Периодичность проведения технического обслуживания .....	43
10.4	Работы по техническому обслуживанию .....	43
10.4.1	Проверка предохранительного клапана .....	43
10.4.2	Удаление известковых отложений и чистка .....	43
10.4.3	Повторный пуск в эксплуатацию .....	43
10.5	Проверка работоспособности .....	44
10.6	Контрольный список работ для техобслуживания .....	44

## 1 Пояснения условных обозначений и указания по технике безопасности

### 1.1 Пояснения условных обозначений

#### Предупреждения

Выделенные слова в начале предупреждения обозначают вид и степень тяжести последствий, наступающих в случае непринятия мер безопасности.

Следующие слова определены и могут применяться в этом документе:

#### **ОПАСНО**

**ОПАСНОСТЬ** означает получение тяжёлых, вплоть до опасных для жизни травм.

#### **ОСТОРОЖНО**

**ОСТОРОЖНО** означает возможность получения тяжёлых, вплоть до опасных для жизни травм.

#### **ВНИМАНИЕ**

**ВНИМАНИЕ** означает, что возможны травмы лёгкой и средней тяжести.

#### **УВЕДОМЛЕНИЕ**

**УВЕДОМЛЕНИЕ** означает, что возможно повреждение оборудования.

#### Важная информация



Важная информация без каких-либо опасностей для человека и оборудования обозначается приведённым здесь знаком информации.

#### Другие знаки

Показание	Пояснение
▶	Действие
→	Ссылка на другое место в инструкции
•	Перечисление/список
–	Перечисление/список (2-ой уровень)

Таб. 1

### 1.2 Общие указания по технике безопасности

#### **Монтаж, пуск в эксплуатацию, техническое обслуживание**

Монтаж, пуск в эксплуатацию и техническое обслуживание разрешается выполнять только специалистам сервисного предприятия, имеющим разрешение на выполнение таких работ.

- ▶ Монтируйте и эксплуатируйте баки и дополнительное оборудование в соответствии с их инструкциями по монтажу.
- ▶ В целях ограничения проникновения кислорода и последующей коррозии не использовать диффузионно-открытые компоненты. Не применяйте открытые расширительные баки.
- ▶ **Никогда не перекрывайте предохранительный клапан!**
- ▶ Применяйте только оригинальные запчасти.

### ⚠ Указания для целевой группы

Настоящая инструкция предназначена для специалистов по монтажу газового, водопроводного, отопительного оборудования и электротехники. Выполняйте указания, содержащиеся во всех инструкциях. Несоблюдение инструкций может привести к повреждению оборудования и травмам людей вплоть до угрозы их жизни.

- ▶ Перед монтажом прочитайте инструкции по монтажу, сервисному обслуживанию и вводу в эксплуатацию (теплогенератора, регулятора отопления, насосов и т. п.).
- ▶ Соблюдайте правила техники безопасности и обращайтесь внимание на предупреждающие надписи.
- ▶ Соблюдайте национальные и региональные предписания, технические нормы и правила.
- ▶ Документируйте выполняемые работы.

### ⚠ Передача пользователю

При передаче оборудования обучите пользователя правилам эксплуатации отопительной системы и сообщите ему условия эксплуатации.

- ▶ Обучите пользователя правилам эксплуатации отопительной системы и обратите особое внимание на меры безопасности, относящиеся к данному оборудованию.
- ▶ В частности, поясните следующие правила:
  - Вносить изменения в конструкцию и выполнять ремонтные работы разрешается только сертифицированным специализированным предприятиям.
  - Для обеспечения безопасной эксплуатации с соблюдением правил охраны окружающей среды необходимо не реже одного раза в год проверять состояние оборудования, производить чистку и мероприятия по техобслуживанию.
- ▶ Укажите на возможные последствия (опасность возникновения несчастных случаев, в т. ч. со смертельным исходом, риск повреждения оборудования), которые могут возникать при невыполнении или ненадлежащем выполнении проверок, работ по чистке и техобслуживанию оборудования.
- ▶ Передайте пользователю инструкции по монтажу и эксплуатации и укажите на необходимость в обеспечении сохранности этих инструкций.

## 2 Указания для потребителя

### ⚠ О данной главе

В этой главе, а также в главах "Вывод из эксплуатации" и "Указания по защите данных" содержатся важная информация и указания для конечного потребителя, эксплуатирующего установку. Все остальные главы предназначены исключительно для специалистов по монтажу водопроводного, отопительного и электротехнического оборудования.

### ⚠ Правила техники безопасности

Соблюдайте следующие уведомления. Несоблюдение может привести к повреждению оборудования и травмам людей вплоть до угрозы их жизни.

- ▶ Бак-водонагреватель, подключаемая техника и трубопроводы могут нагреваться до очень высоких температур. Поэтому возникает опасность ожога при касании деталей этих узлов. Особенно следите за тем, чтобы маленькие дети не подходили близко к этим компонентам.
- ▶ Ежегодно поручайте специализированному предприятию проводить осмотр бака-водонагревателя и выполнять его техническое обслуживание. Мы рекомендуем заключить договор на техническое обслуживание и проведение контрольных осмотров с уполномоченным специализированным предприятием.



- ▶ Монтаж, техобслуживание, переналадку или ремонт должны выполнять только специалисты сертифицированного специализированного предприятия.
- ▶ Отопительная система поставляется с инструкцией по эксплуатации для конечных потребителей. Обязательно соблюдайте уведомления в этой инструкции!
- ▶ Храните инструкции по монтажу в надежном месте.

## 3 Информация об изделии

### 3.1 Применение по назначению

Баки-водонагреватели из нержавеющей стали предназначены для нагрева и хранения водопроводной воды. Соблюдайте нормы и правила для оборудования, работающего с питьевой водой, действующие в той стране, где оно эксплуатируется.

Применяйте баки-водонагреватели только в закрытых системах отопления и горячего водоснабжения. Любое другое использование считается применением не по назначению. Исключается любая ответственность за повреждения, возникшие в результате применения не по назначению.

В качестве рамочного условия для водопроводной воды служит европейская директива 98/83/EV от 03.11.1998 о качестве воды, предназначенной для потребления людьми.

Важны следующие значения:

Качество воды	Единица измерения	Значение
Хлориды	ppm	<= 250
Сульфат	ppm	<= 250
Значение pH	-	≥ 6,5... ≤ 9,5
Проводимость	мкСм/см	≤ 2500

Таб. 2 Требования к питьевой воде

### 3.2 Объем поставки

- Бак-водонагреватель
- Техническая документация

### 3.3 Описание изделия

Данное руководство по монтажу и техническому обслуживанию действительно для следующих типов:

- Баки-водонагреватели из нержавеющей стали (травленной и пассивированной) с двумя теплообменниками: ESM300 S

Оба типа могут работать с дополнительным электронагревательным элементом.

Поз.	Описание
1	Выход горячей воды
2	Подающая линия бака-водонагревателя
3	Погружная гильза для датчика температуры теплогенератора
4	Подключение контура циркуляции
5	Обратная линия бака-водонагревателя
6	Подающая линия солнечного коллектора
7	Погружная гильза для датчика температуры солнечного коллектора
8	Обратная линия солнечного коллектора
9	Вход холодной воды

Поз.	Описание
10	Нижний теплообменник для нагрева от солнечного коллектора, нержавеющая сталь
11	Ревизионный люк для технического обслуживания и чистки
12	Муфта для установки электронагревательного элемента (ESM300 S
13	Верхний теплообменник для нагрева водопроводной воды от котла, нержавеющая сталь
14	Бак, нержавеющая сталь
15	Облицовка, окрашенная стальная пластина с термоизоляцией из жесткого пенопласта 75 мм (для 300 л—85 мм)
16	Полистирольная крышка

Таб. 3 Описание оборудования (→ рис. 1, стр. 45)

### 3.4 Заводская табличка

Поз.	Описание
1	Тип
2	Серийный номер
3	Полезный объем (всего)
4	Тепловые затраты в состоянии готовности
5	Объем, нагретый посредством электрического нагревателя
6	Год производства
7	Антикоррозионная защита
8	Максимальная температура горячей воды
9	Максимальная температура подающей линии воды в системе отопления
10	Максимальная температура подающей линии солнечного коллектора
11	Электрическая подключаемая мощность
12	Производительность длительного режима работы
13	Объемный поток для достижения производительности в длительном режиме работы
14	Объем, забираемый при температуре 40 °С, нагревается посредством электрического нагревателя
15	Максимальное рабочее давление на стороне питьевой воды
16	Максимальное расчетное давление (холодная вода)
17	Максимальное рабочее давление воды в системе отопления
18	Максимальное рабочее давление на стороне солнечного коллектора
19	Максимальное рабочее давление на стороне питьевой воды (только СН)
20	Максимальное испытательное давление на стороне питьевой воды (только СН)
21	Максимальная температура горячей воды при использовании электрического нагревателя

Таб. 4 Заводская табличка

### 3.5 Технические характеристики

	Единица	ESM300 S
Размеры и технические характеристики	-	→ рисунок 2, страница 46
Диаграмма потери давления	-	→ рисунок 3, страница 46
<b>Водосодержание бака</b>		
Полезный объем (всего)	л	299
Полезный объем (без нагрева от солнечного коллектора)	л	133
Полезное количество горячей воды <sup>1)</sup> при температуре горячей воды на выходе <sup>2)</sup> :		
45 °С	л	190
40 °С	л	222
Максимальный расход воды	л/мин	30
Максимальная температура горячей воды	°С	95
Максимальное рабочее давление питьевой воды	бар	10
Максимальное испытательное давление горячей воды	бар	10
<b>Верхний теплообменник</b>		
Содержание	л	3,1
Поверхность	м <sup>2</sup>	0,57
Коэффициент мощности $N_L$ <sup>3)</sup>	$N_L$	2
Эксплуатационная мощность (при температуре подающей линии 80 °С, температуре горячей воды на выходе 45 °С и температуре холодной воды 10 °С)	кВт л/мин	27,4 11,2
Время нагрева при номинальной мощности	мин	40
Максимальная мощность нагрева <sup>4)</sup>	кВт	27,4
Максимальная температура воды в системе отопления	°С	160
Максимальное рабочее давление воды в системе отопления	бар изб.	16
<b>Нижний теплообменник</b>		
Содержание	л	4,1
Поверхность	м <sup>2</sup>	0,75
Максимальная температура воды в системе отопления	°С	160
Максимальное рабочее давление воды в системе отопления	бар изб.	16

- 1) Без нагрева от солнечного коллектора или дозагрузки; заданная температура бака-водонагревателя 60 °С.
- 2) Смешанная вода в точке водоразбора (при температуре холодной воды 10 °С).
- 3) Коэффициент мощности  $N_L = 1$  по DIN 4708 для 3,5 человек в квартире со стандартной ванной и кухонной мойкой. Температуры: бак 60 °С, температура горячей воды на выходе 45 °С и холодная вода 10 °С. Измерения при максимальной мощности нагрева. При снижении мощности нагрева коэффициент  $N_L$  меньше.
- 4) У котлов с большей теплопроизводительностью её нужно ограничить до указанного значения.

Таб. 5 Технические характеристики

### 3.6 Параметры потребления энергии

Следующие параметры соответствуют требованиям Постановлений ЕС № 812/2013 и № 814/2013, дополняющих Директиву ЕС 2017/1369/EU.

Реализация этих директив с указанием значений ErP позволяет изготовителю использовать знак "CE".

Номер артикула	Тип изделия	Объем бака (V)	Потери в нагретом состоянии (S)	Класс энергетической эффективности приготовления горячей воды
7735500503	ESM300 S-B	298,6 л	57,9 Вт	B

Таб. 6 Параметры потребления энергии

### 3.7 Kraj specyficzny wymagań

W Polsce przestrzegać wymagań zawartych w Rozporządzeniu Ministra Infrastruktury z dnia 12 kwietnia 2002 r. w sprawie warunków technicznych jakim powinny odpowiadać budynki i ich usytuowanie (Dz.U. z 2002 r. Nr 75 Poz. 690 wraz z późniejszymi zmianami) oraz w Rozporządzeniu Ministra Spraw Wewnętrznych i Administracji z dnia 7 czerwca 2010 r. (Dz.U. z 2010 r. Nr 109 Poz. 719).

## 4 Инструкции

Соблюдайте следующие нормы и правила:

- Местные предписания
- **GEG** (в Германии)

Монтаж и оборудование систем отопления и горячего водоснабжения:

- Стандарты **DIN** и **EN**
  - **DIN 4753-1** — Водонагреватели...; требования, обозначения, оборудование и испытания
  - **DIN 4753-7** — Водонагреватели для водопроводной воды, баки емкостью до 1000 л, требования к производству, теплоизоляции и защите от коррозии
  - **DIN EN 12897** — Водоснабжение — определение для... баков-водонагревателей (стандарт продукции)
  - **DIN 1988-100** — Технические правила монтажа систем водопроводной воды
  - **DIN EN 1717** — Защита водопроводной воды от загрязнений...
  - **DIN EN 806-5** — Технические правила монтажа систем водопроводной воды
  - **DIN 4708** — Системы централизованного приготовления горячей воды
- **DVGW**
  - Рабочий лист W 551 — Системы приготовления и подачи водопроводной воды; технические мероприятия по снижению образования легионелл в новых установках; ...
  - Рабочий лист W 553 — Измерения в циркуляционных системах...

Параметры потребления энергии

- **Постановления и директивы ЕС**
  - **Постановление ЕС 2017/1369**
  - **Постановление ЕС 812/2013 и 814/2013**

## 5 Транспортировка



### ОСТОРОЖНО

**Опасность получения травм при транспортировке тяжёлых грузов и из-за неправильного крепления!**

- ▶ Используйте подходящие транспортные средства.
- ▶ Закрепите бак от падения.

- ▶ Перевозите упакованный бак на тележке, закреплённый ремнём (→ рис. 4, стр. 47).

**-или-**

- ▶ Для транспортировки распакованного бака используйте транспортировочную сеть, при этом защитите штуцеры от повреждений.



Теплообменник установлен не жестко. Поэтому возможны стук при транспортировке. Это технически безопасно и не свидетельствует о дефекте бака-водонагревателя.

## 6 Монтаж

Теплоаккумулятор поставляется в сборе.

- ▶ Проверьте наличие повреждений и комплектность поставленного теплоаккумулятора.

### 6.1 Помещение для установки оборудования

#### УВЕДОМЛЕНИЕ

**Возможно повреждение оборудования из-за недостаточной несущей способности пола или неподходящего основания!**

- ▶ Пол должен быть ровным и обладать достаточной несущей способностью.

- ▶ Устанавливайте бак в сухом, защищённом от холода помещении.
- ▶ Поставьте теплоаккумулятор на подставку, если существует опасность скопления воды на полу.
- ▶ Учитывайте минимальную высоту помещения (→ рис. 5, стр. 47).

### 6.2 Установка бака-водонагревателя

- ▶ Удалите упаковочный материал.
- ▶ Установите и выровняйте бак-водонагреватель (→ рис. 7/7 стр. 48).
- ▶ Проложите тефлоновую ленту или тефлоновую нить. (→ рис. 9, стр. 48).
- ▶ Установите датчик бака-водонагревателя (→ рис. 11, стр. 49). Не входит в комплект поставки бака-водонагревателя.



### 6.3 Гидравлические подключения

**! ОСТОРОЖНО**

**Опасность пожара при выполнении пайки и сварочных работ!**

- ▶ При проведении пайки и сварки примите необходимые меры защиты (например, накройте теплоизоляцию), так как она является горючим материалом.
- ▶ После проведения работ проверьте невредимость облицовки бака.

**! ОСТОРОЖНО**

**Опасность для здоровья из-за загрязнения воды!**

При неаккуратном выполнении монтажных работ возможно загрязнение воды.

- ▶ Выполняйте монтаж и подключение бака-водонагревателя в соответствии с местными стандартами и директивами.

#### 6.3.1 Гидравлическое подключение бака-водонагревателя

Пример системы со всеми рекомендуемыми клапанами и кранами в графической части (→ рис. 10, стр. 48)

- ▶ Используйте монтажный материал с термостойкостью до 130 °C (260 °F).
- ▶ Не используйте открытые расширительные баки.
- ▶ В системах горячего водоснабжения с пластмассовыми трубами применяйте металлические резьбовые соединения.
- ▶ Выберите размер сливного трубопровода в соответствии с подключением.
- ▶ На сливном трубопроводе не допускается наличие колен, так как необходимо обеспечить беспрепятственное удаление шлама.
- ▶ Провод зарядки должен быть как можно более коротким и изолированным.
- ▶ Если применяется обратный клапан на подающей линии ко входу холодной воды, то предохранительный клапан должен устанавливаться между обратным клапаном и входом холодной воды.
- ▶ Если статическое давление в системе более 5 бар, то установите редуктор давления в линию холодной воды
- ▶ Закрывайте все неиспользуемые подключения.

#### 6.3.2 Установка предохранительного клапана

- ▶ Установите в линию холодной воды предохранительный клапан (≥ DN 20), имеющий допуск к работе с водопроводной водой (→ рис. 10, стр. 48).
- ▶ Выполняйте требования инструкции по монтажу предохранительного клапана.
- ▶ Соединение сливной линии предохранительного клапана с водоотводом должно быть хорошо видно и находиться в защищённой от замерзания зоне.
  - Сечение сливной линии должно быть как минимум равно выходному сечению предохранительного клапана.
  - Сливная линия должна обеспечивать как минимум такой объёмный расход, который возможен на входе холодной воды (→ таб. 3.5).
- ▶ На предохранительном клапане установите предупреждающую табличку со следующей надписью: "Не перекрывать дренажную линию. Во время нагрева в целях безопасности может вытекать вода."

Если давление в системе превышает 80 % давления срабатывания предохранительного клапана:

- ▶ Установите редуктор давления (→ рис. 10, стр. 48).

Давление в сети (полное давление)	Давление срабатывания предохранительного клапана	Редукционный клапан	
		В ЕС + СН	За пределами ЕС
< 4,8 бар	≥6 бар	Не требуется	Не требуется
5 бар	6 бар	≤4,8 бар	≤4,8 бар
5 бар	≥8 бар	Не требуется	Не требуется
6 бар	≥8 бар	≤5 бар	Не требуется
7,8 бар	10 бар	≤5 бар	Не требуется

Таб. 7 Выбор редукционного клапана

### 6.4 Электронагревательный элемент (дополнительное оборудование)

- ▶ Установите электронагревательный элемент в соответствии с отдельной инструкцией по эксплуатации.
- ▶ После полного завершения монтажа теплоаккумулятора проверьте провод заземления. Проверьте также металлические резьбовые соединения.

## 7 Работы, выполненные на этапе "Ввод в эксплуатацию"



### ОПАСНО

#### Возможно повреждение бака-водонагревателя высоким давлением!

Из-за избыточного давления возможно образование трещин от внутренних напряжений.

- ▶ Не перекрывайте сливную линию предохранительного клапана.
- ▶ Перед подключением бака выполните контроль герметичности (опрессовку) водопроводных линий.

- ▶ Эксплуатируйте бак-водонагреватель и дополнительное оборудование в соответствии с требованиями изготовителя и технической документацией.

### 7.1 Включение бака-водонагревателя



### ВНИМАНИЕ

#### Угроза здоровью из-за загрязнения водопроводной воды!

Перед наполнением бака-водонагревателя:

- ▶ Промойте трубопроводы и бак-водонагреватель, чтобы удалить загрязнения.

- ▶ Заполняйте бак-водонагреватель, вытесняя воздух, при открытых кранах в местах водоразбора до тех пор, пока из них не начнет вытекать вода.
- ▶ Выполните контроль герметичности.



Испытания на герметичность (опрессовку) бака выполняйте только водопроводной водой. Испытательное давление со стороны горячей воды должно составлять не более 10 бар избыточного давления.

#### Регулировка температуры бака

- ▶ Установите требуемую температуру бака-водонагревателя в соответствии с инструкцией по эксплуатации котла, учитывая опасность ошпаривания в точках водоразбора горячей воды (→ глава 7.2).

### 7.2 Инструктаж потребителя



### ОСТОРОЖНО

#### Опасность ошпаривания горячей водой в местах водоразбора!

Во время работы в режиме горячей воды вследствие конструкции установки и условий эксплуатации (термическая дезинфекция) существует опасность ошпаривания в точках водоразбора горячей воды.

При настройке температуры горячей воды выше 60 °C предписана установка термосмесителя.

- ▶ Необходимо указать потребителю, что горячую воду можно открывать только вместе с холодной водой.

- ▶ Ознакомьте потребителя с правилами эксплуатации бака, особенно обратите его внимание на правила техники безопасности.
- ▶ Объясните принцип действия и порядок проверки предохранительного клапана.
- ▶ Передайте потребителю всю прилагаемую к оборудованию документацию.

- ▶ **Рекомендация для потребителя:** заключите договор о проведении технического обслуживания и контрольных осмотров с уполномоченным сервисным предприятием. Выполняйте техническое обслуживание бака-водонагревателя через заданные промежутки времени и ежегодно проводите контрольные осмотры (→ таб. 10.3).

Укажите потребителю на следующее:

- ▶ Отрегулируйте температуру горячей воды.
  - При нагреве вода может вытекать из предохранительного клапана.
  - Держите сливную линию предохранительного клапана всегда открытой.
  - Соблюдайте интервалы проведения техобслуживания (→ таб. 10.3).
  - **Рекомендации по действиям при угрозе замерзания и кратковременном отсутствии потребителя:** оставьте отопительную систему работать и установите самую низкую температуру горячей воды.

## 8 Прекращение эксплуатации

- ▶ При наличии электронагревательного элемента (дополнительное оборудование) обесточьте его.
- ▶ Выключите регулятор температуры на системе управления.



### ОСТОРОЖНО

#### Возможно ошпаривание горячей водой!

Горячая вода может стать причиной тяжёлых ожогов.

- ▶ Дайте баку полностью остыть.

- ▶ Опорожните бак-водонагреватель (→ рис. 15 / 16, стр. 50). Для этого откройте два ближайших к баку-водонагревателю крана.
- ▶ Выключите все компоненты и дополнительное оборудование отопительной системы в соответствии с указаниями изготовителя, приведенными в технической документации.
- ▶ Закройте запорные клапаны (→ рис. 17, стр. 50).
- ▶ Сбросьте давление в теплообменнике.
- ▶ Опорожните теплообменник и продуйте его (→ рис. 18, стр. 50).

Чтобы не допустить коррозию:

- ▶ Оставьте открытым смотровой люк, чтобы хорошо высушить внутреннее пространство бака.

## 9 Охрана окружающей среды и утилизация

Защита окружающей среды — это основной принцип деятельности предприятий группы Bosch.

Качество продукции, экономичность и охрана окружающей среды — равнозначные для нас цели. Мы строго соблюдаем законы и правила охраны окружающей среды.

Для защиты окружающей среды мы применяем наилучшую технику и материалы (с учетом экономических аспектов).

### Упаковка

При изготовлении упаковки мы учитываем национальные правила утилизации упаковочных материалов, которые гарантируют оптимальные возможности для их переработки.

Все используемые упаковочные материалы являются экологичными и подлежат вторичной переработке.

### Оборудование, отслужившее свой срок

Приборы, отслужившие свой срок, содержат материалы, которые можно отправлять на переработку.

Компоненты системы легко разделяются. Пластмасса имеет маркировку. Поэтому различные конструктивные узлы можно сортировать и отправлять на переработку или утилизировать.

## 10 Контрольные осмотры и техническое обслуживание



### ОСТОРОЖНО

#### Возможно ошпаривание горячей водой!

Горячая вода может стать причиной тяжёлых ожогов.

► Дайте баку полностью остыть.

- Перед техническим обслуживанием дайте баку-водонагревателю остыть.
- Проводите чистку и техническое обслуживание с указанной периодичностью.
- Сразу же устраняйте обнаруженные неисправности.
- Используйте только оригинальные запчасти!

### 10.1 Контрольный осмотр

В соответствии с DIN EN 806-5 контрольные осмотры/проверки бака-водонагревателя должны проводиться каждые 2 месяца. При этом проверяйте заданную температуру и сравнивайте её с фактической температурой горячей воды.

### 10.2 Техническое обслуживание

Согласно DIN EN 806-5, приложение A, таблица A1, строка 42, техническое обслуживание должно проводиться ежегодно. К нему относятся следующие работы:

- проверка работы предохранительного клапана
- проверка герметичности всех соединений
- чистка бака

## 10.3 Периодичность проведения технического обслуживания

Периодичность проведения технического обслуживания зависит от расхода, рабочей температуры и жёсткости воды (→ таб. 8). На основании нашего многолетнего опыта мы рекомендуем выбирать периодичность проведения технического обслуживания по таб. 8.

Чтобы минимизировать образование известковых отложений в баке, рекомендуется установить систему умягчения начиная с 14° dH.

Характеристики воды можно узнать в местной водоснабжающей организации.

В зависимости от состава воды допустимы отклонения от указанных ориентировочных значений.

Жёсткость воды [°dH]	3 ... 8,4	8,5 ... 14	> 14
Концентрация карбоната кальция CaCO <sub>3</sub> [моль/м <sup>3</sup> ]	0,6 ... 1,5	1,6 ... 2,5	> 2,5
Температура	Месяц		
<b>При нормальном расходе (&lt; емкости бака за 24 ч)</b>			
< 60 °C	24	21	15
60 ... 70 °C	21	18	12
> 70 °C	15	12	6
<b>При повышенном расходе (&gt; емкости бака за 24 ч)</b>			
< 60 °C	21	18	12
60 ... 70 °C	18	15	9
> 70 °C	12	9	6

Таб. 8 Периодичность технического обслуживания в месяцах

## 10.4 Работы по техническому обслуживанию

### 10.4.1 Проверка предохранительного клапана

► Ежегодно проверяйте предохранительный клапан.

### 10.4.2 Удаление известковых отложений и чистка



Чистка проходит эффективнее, если нагреть теплообменник перед промывкой. Благодаря эффекту термошока, образовавшиеся корки (известковые отложения) отделяются лучше.

- Отсоедините бак-водонагреватель от водопроводной сети.
- Закройте запорные клапаны и при наличии электрического нагревательного элемента отсоедините его от электросети (→ рис. 15, стр. 49).
- Опорожните бак-водонагреватель (→ рис. 13, стр. 49).
- Откройте смотровой люк на баке.
- Проверьте наличие загрязнений в баке.

**-или-**

#### ► Для мягкой воды:

регулярно проверяйте наличие осадка в баке и удаляйте известковые отложения.

**-или-**

#### ► Для жёсткой воды и при сильном загрязнении:

регулярно проводите химическую чистку соответственно количеству образующейся извести (например, средствами растворения извести на основе лимонной кислоты).

- Промойте бак (→ рис. 20, стр. 51).
- Отвалившиеся куски удалите пылесосом сухой/влажной чистки с пластмассовым соплом.
- Закройте смотровой люк с новым уплотнением (→ рис. 21, стр. 51).

### 10.4.3 Повторный пуск в эксплуатацию

- После чистки или ремонта тщательно промойте бак.
- Удалите воздух из греющего контура и контура ГВС.

### 10.5 Проверка работоспособности

#### УВЕДОМЛЕНИЕ

#### Возможны повреждения из-за высокого давления!

Неисправный предохранительный клапан может привести к повреждению оборудования из-за повышенного давления!

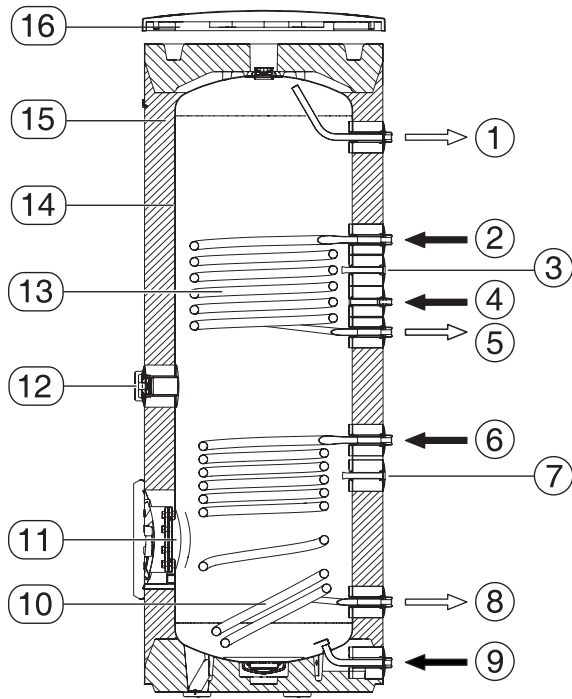
- ▶ Проверьте работу предохранительного клапана и несколько раз продуйте его.
- ▶ Не перекрывайте сливное отверстие предохранительного клапана.

### 10.6 Контрольный список работ для техобслуживания

- ▶ Заполните протокол и отметьте выполненные работы.

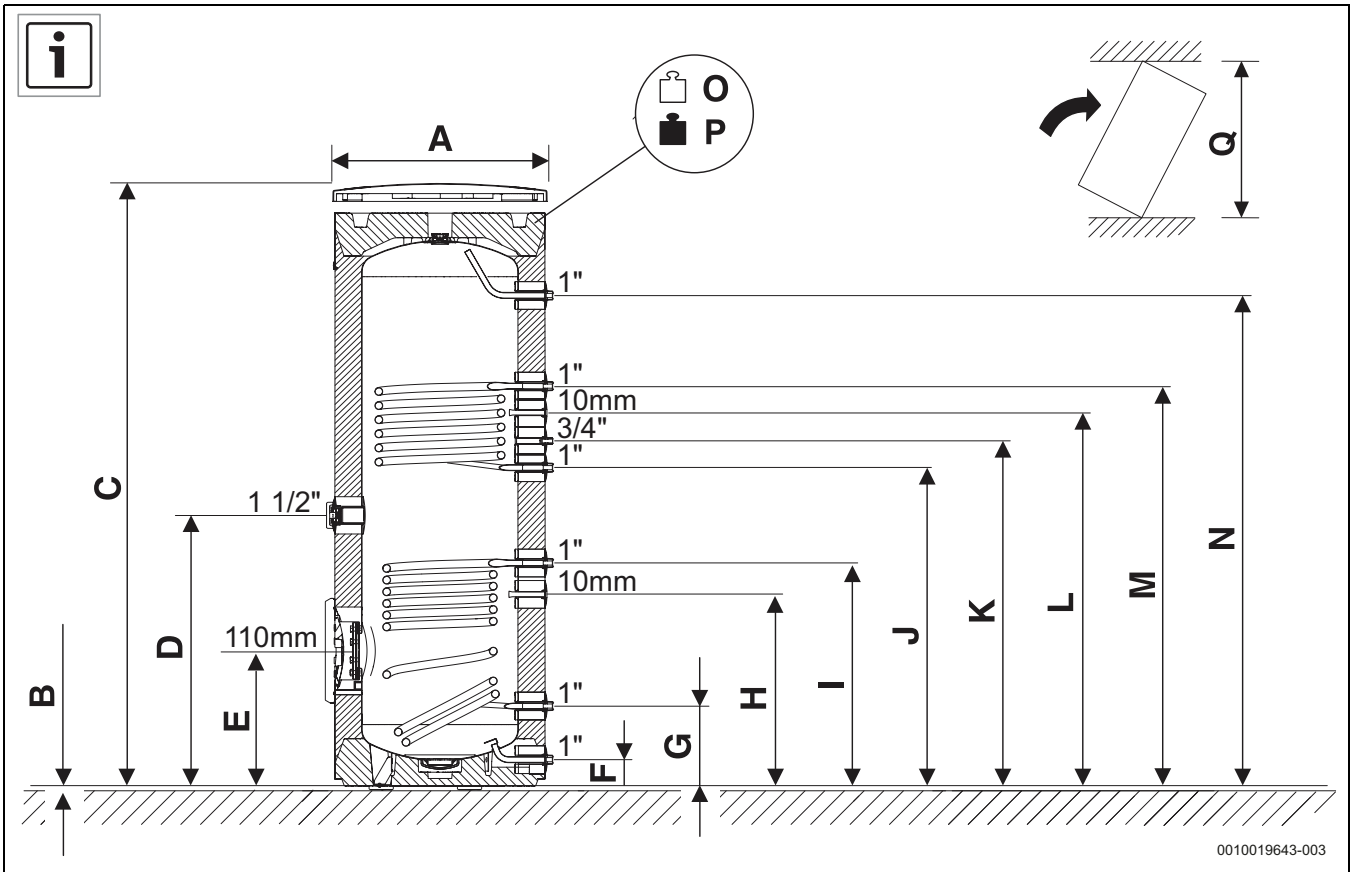
	Дата							
1	Проверьте работу предохранительного клапана							
2	Проверьте герметичность подключений							
3	Удалите известковые отложения внутри бака-водонагревателя и очистите его							
4	Подпись Печать							

Таб. 9 Контрольный список работ для осмотров и технического обслуживания



0010019644-002

1

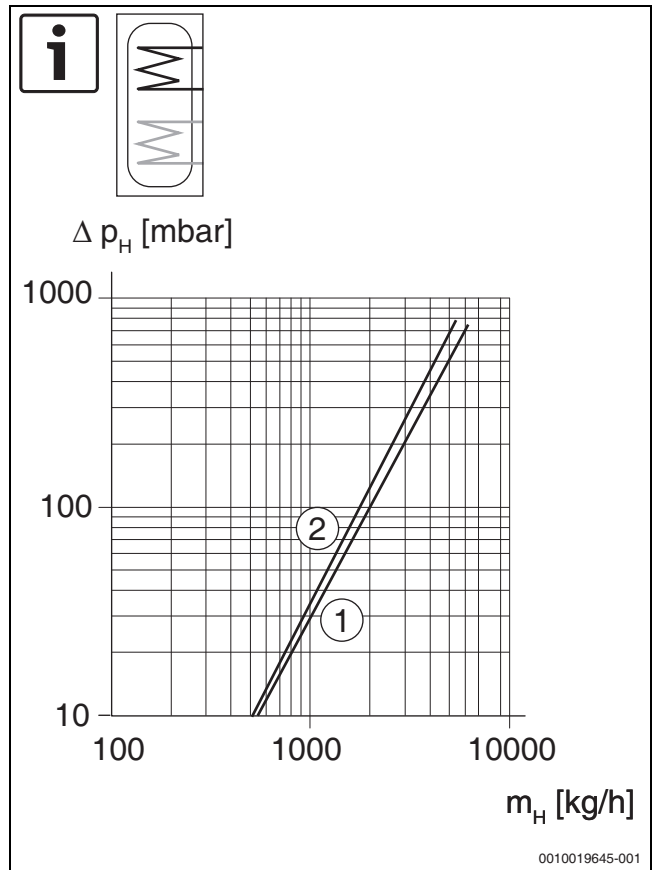


0010019643-003

2

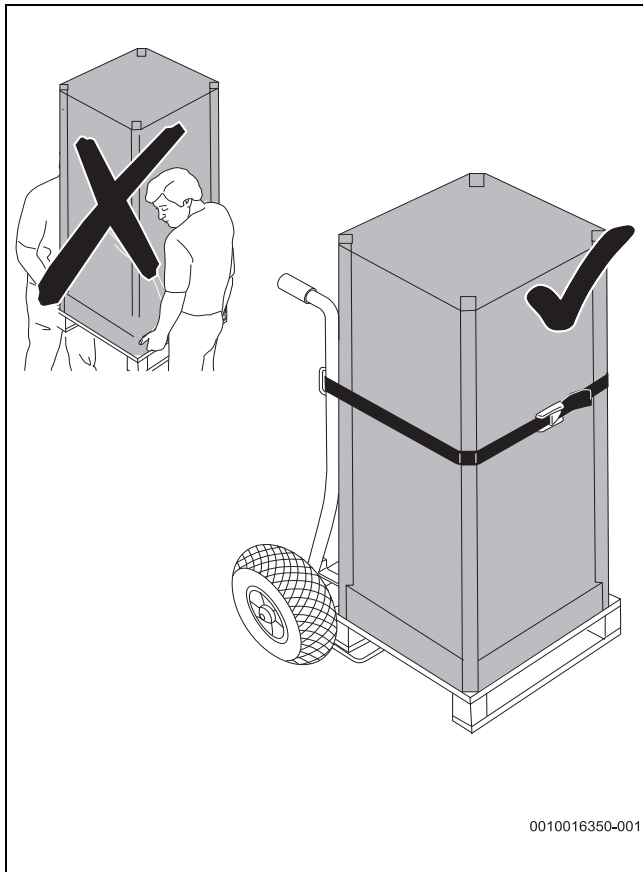
		ESM300 S
A	mm	670
B	mm	12,5
C	mm	1870
D	mm	860
E	mm	509
F	mm	96
G	mm	267
H	mm	623
I	mm	723
J	mm	1027
K	mm	1112
L	mm	1202
M	mm	1287
N	mm	1576
O	kg	78
P	kg	378
Q	mm	1985

10

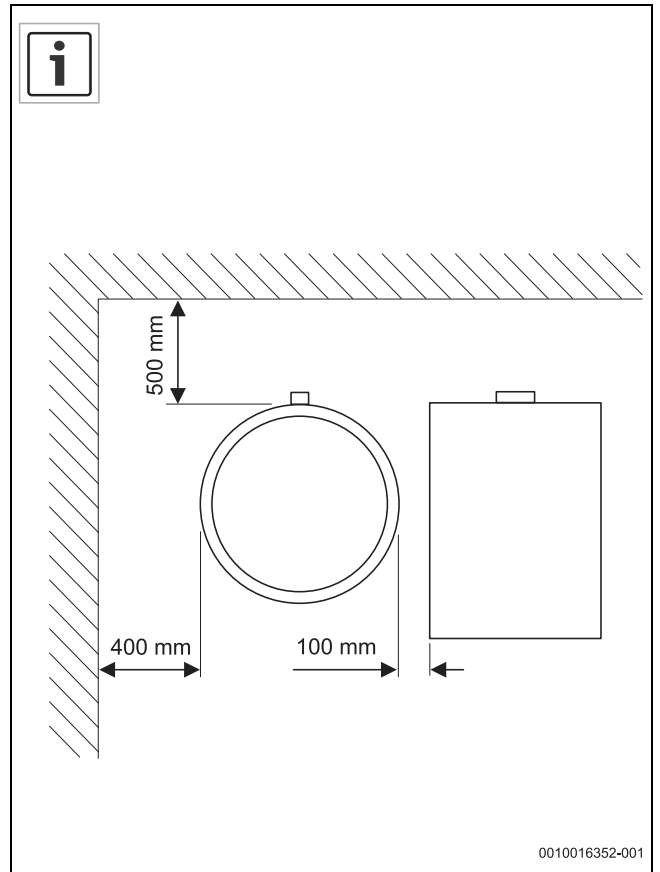


0010019645-001

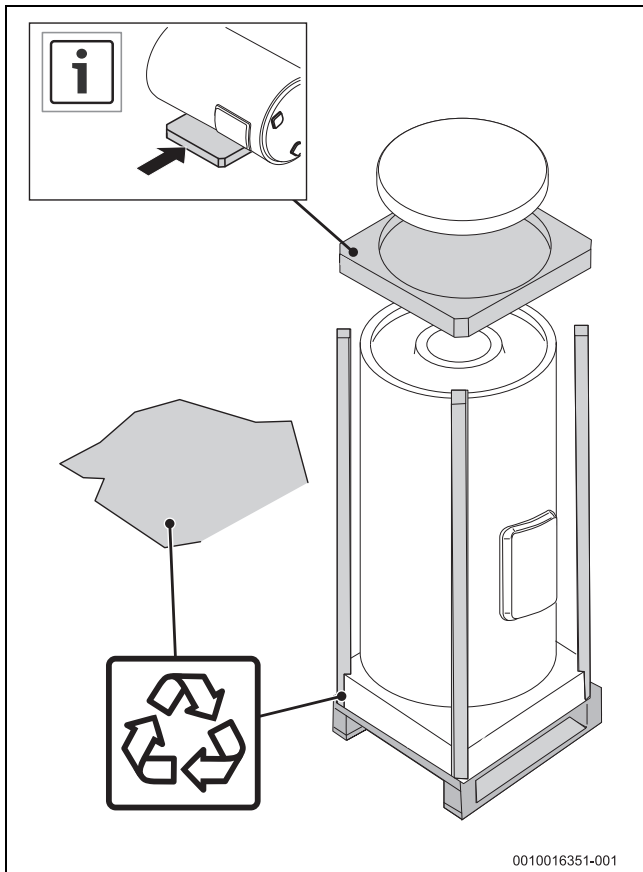
3



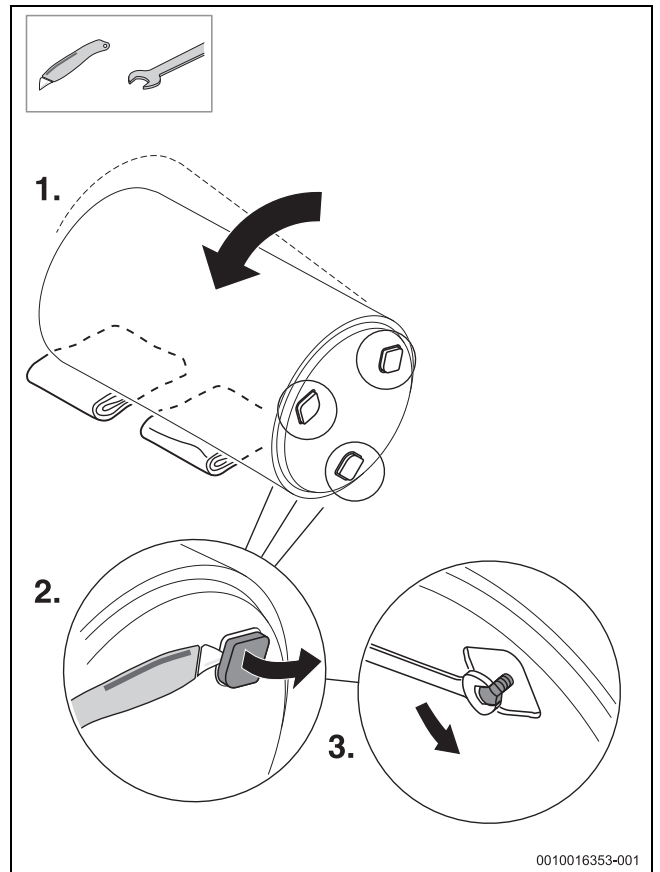
4



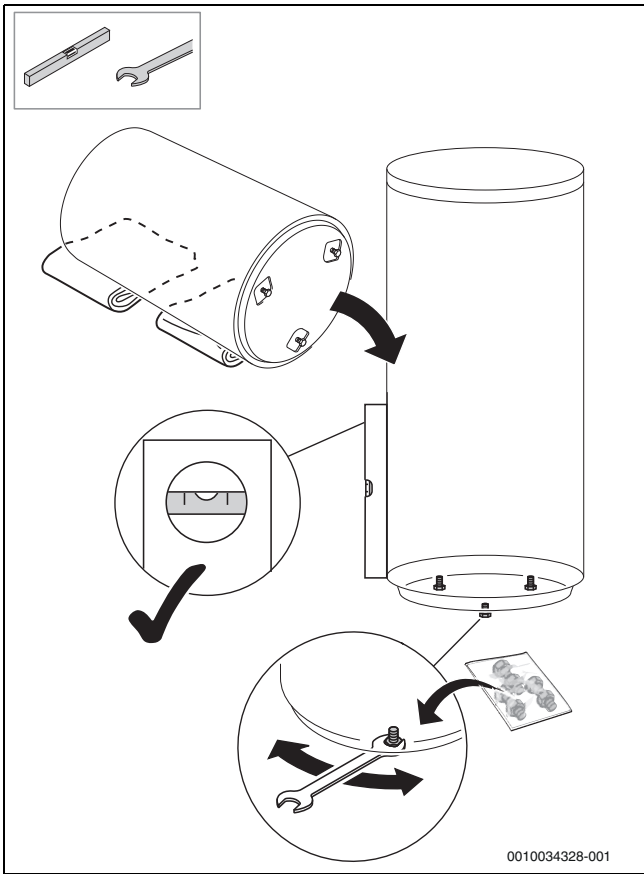
5



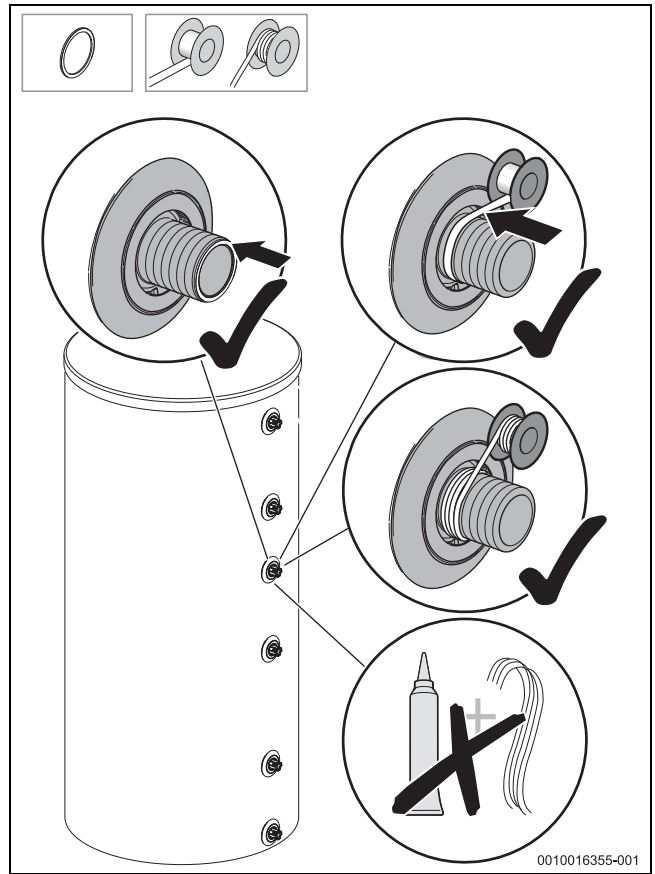
6



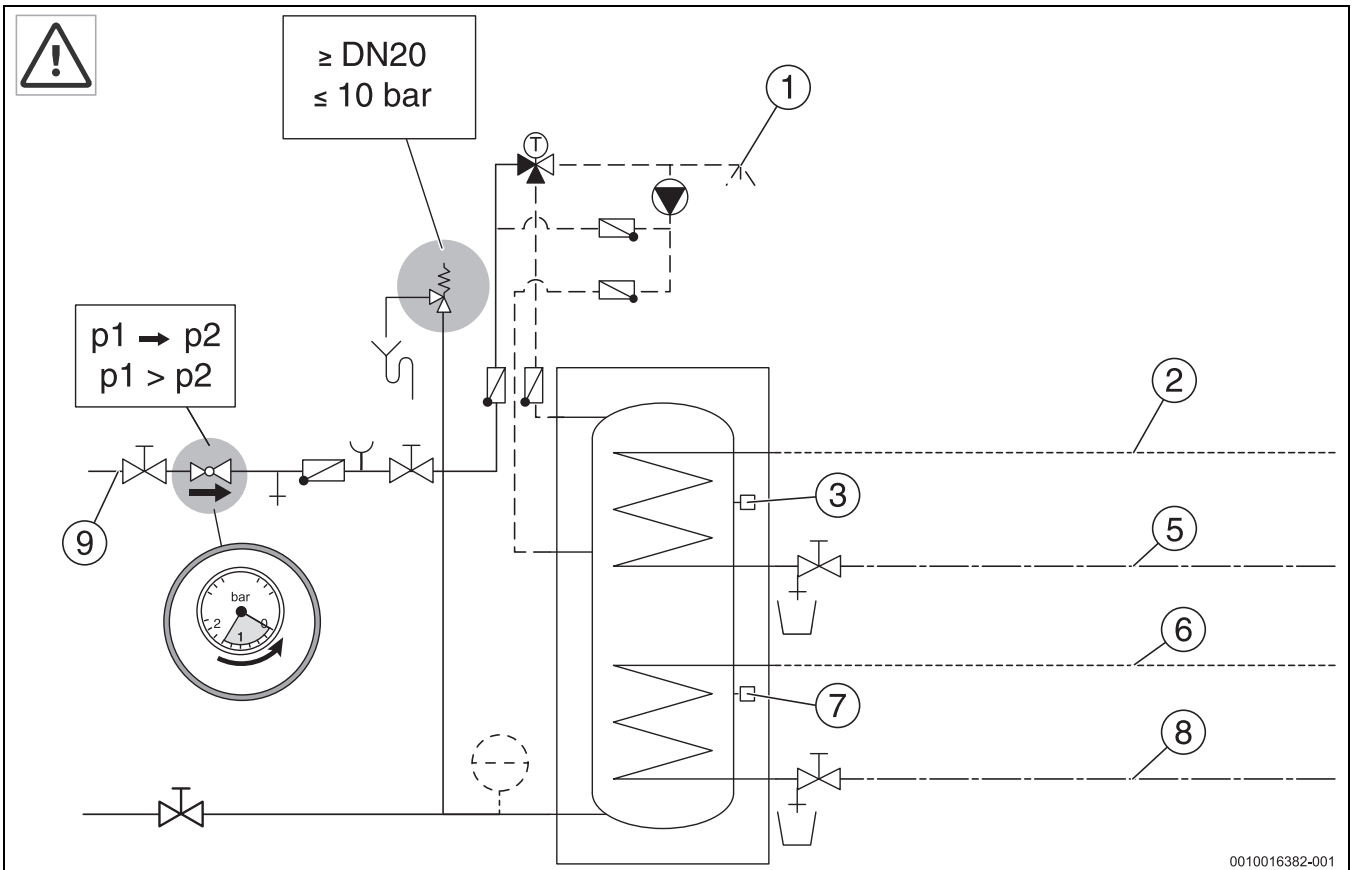
7



8

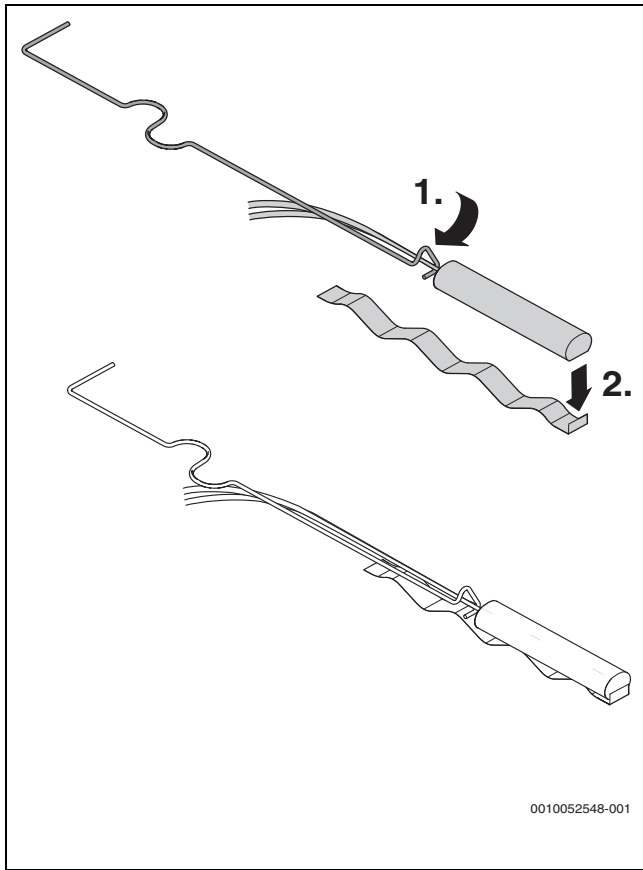


9

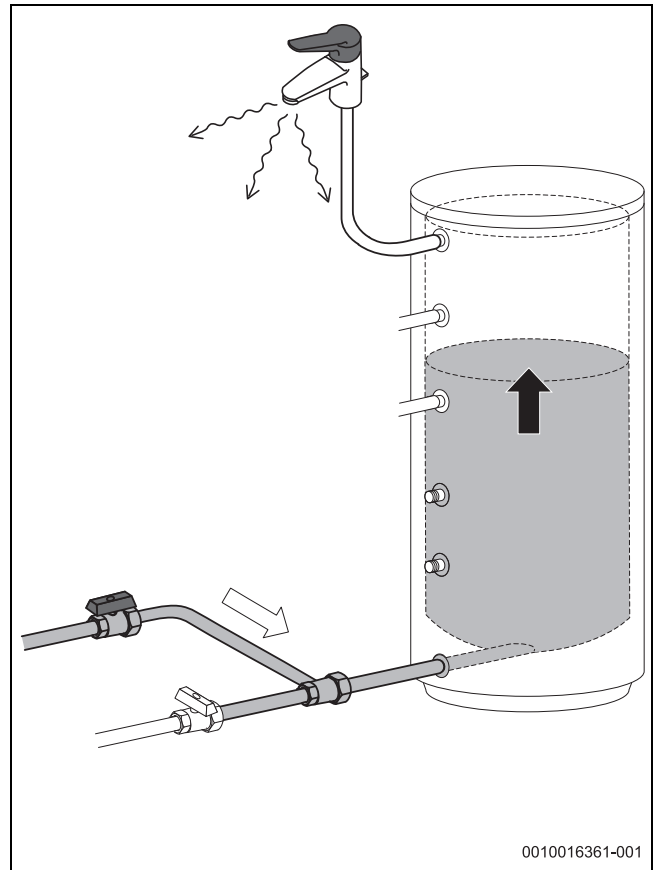


10

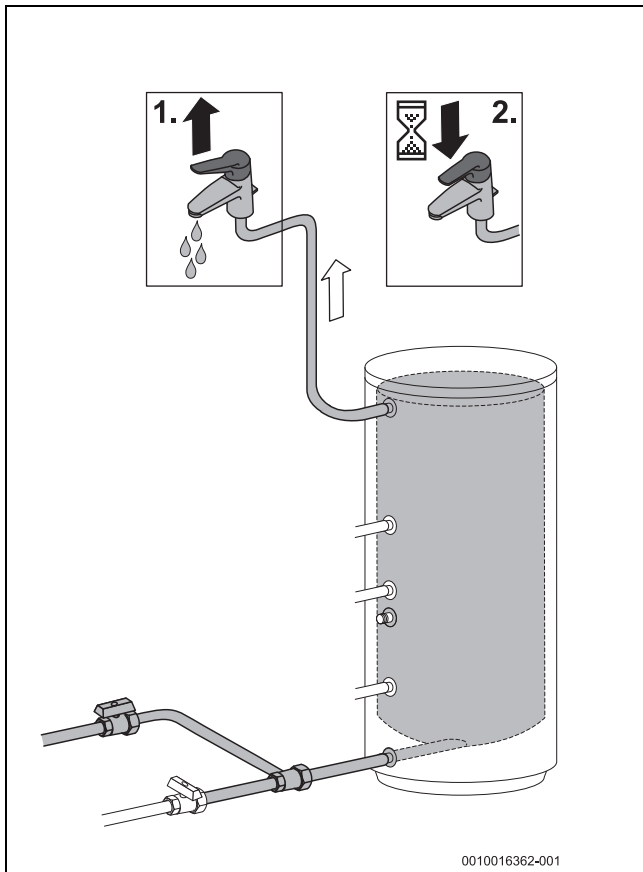




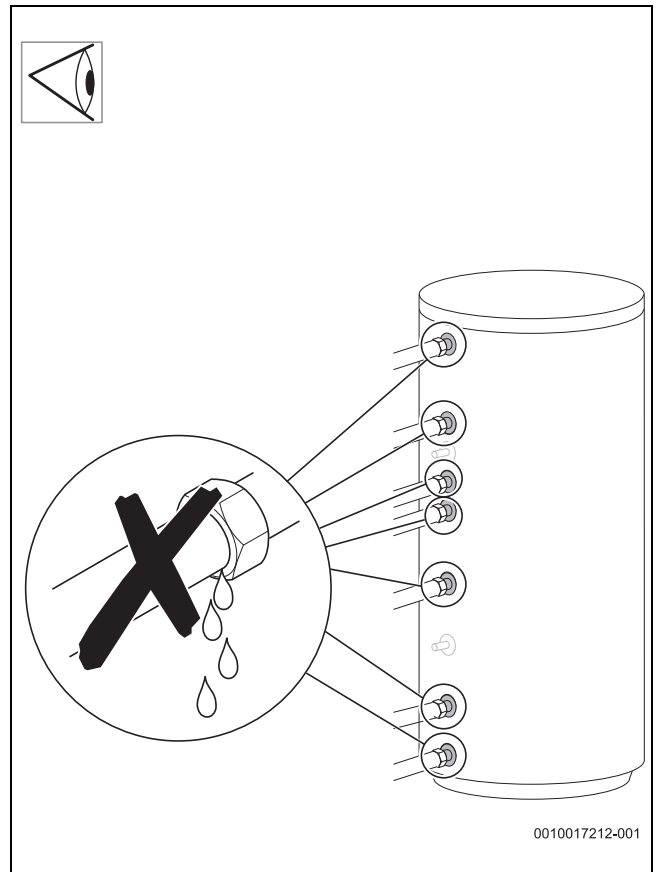
11



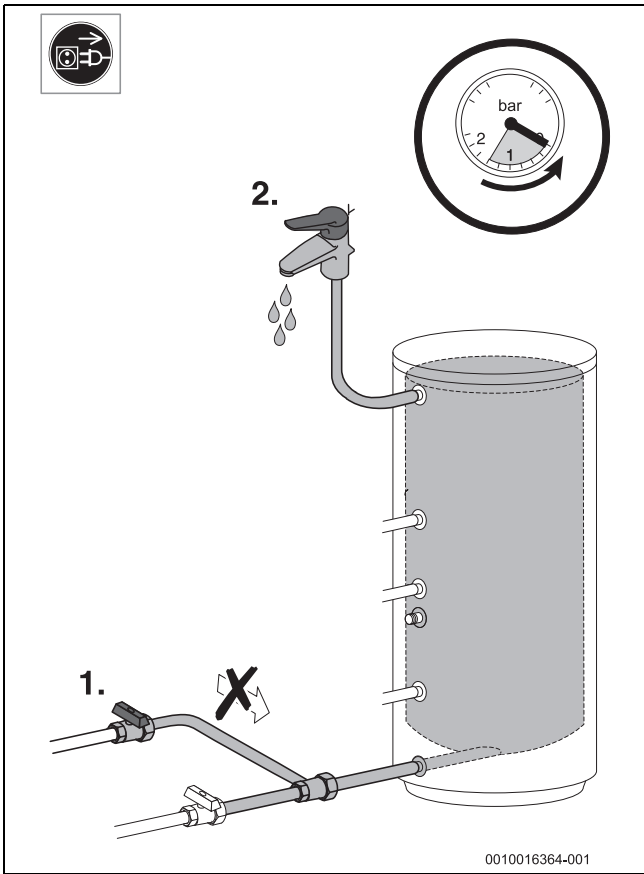
12



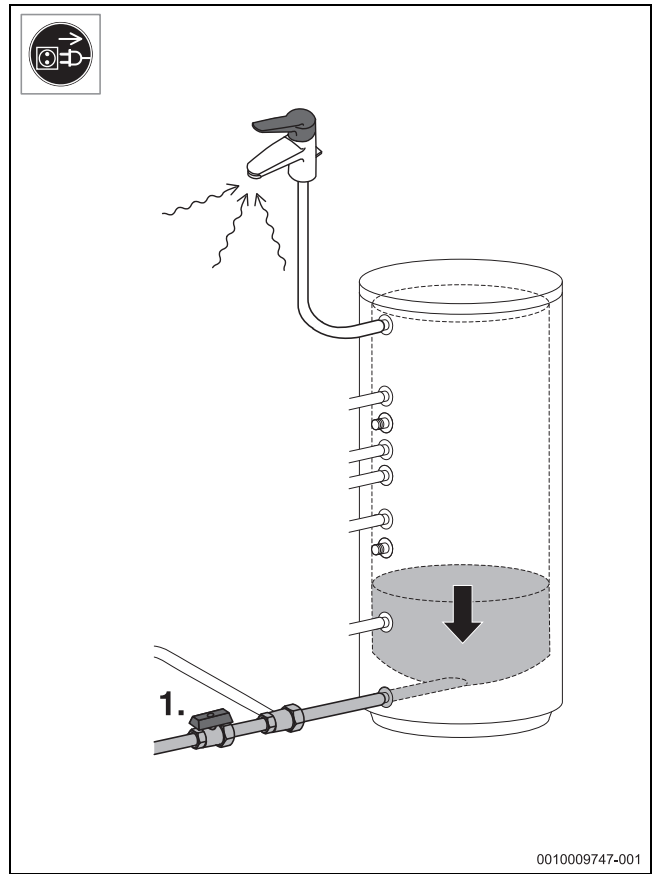
13



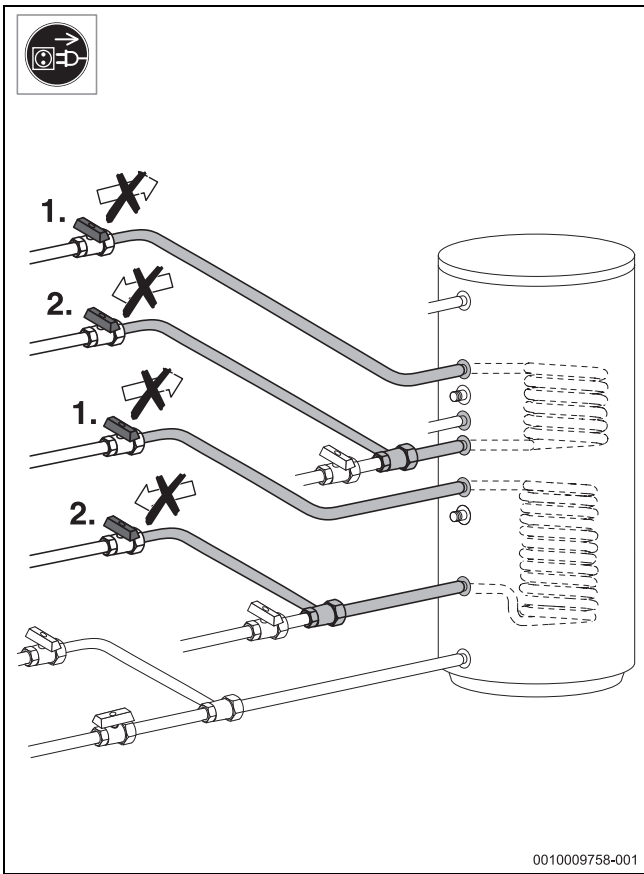
14



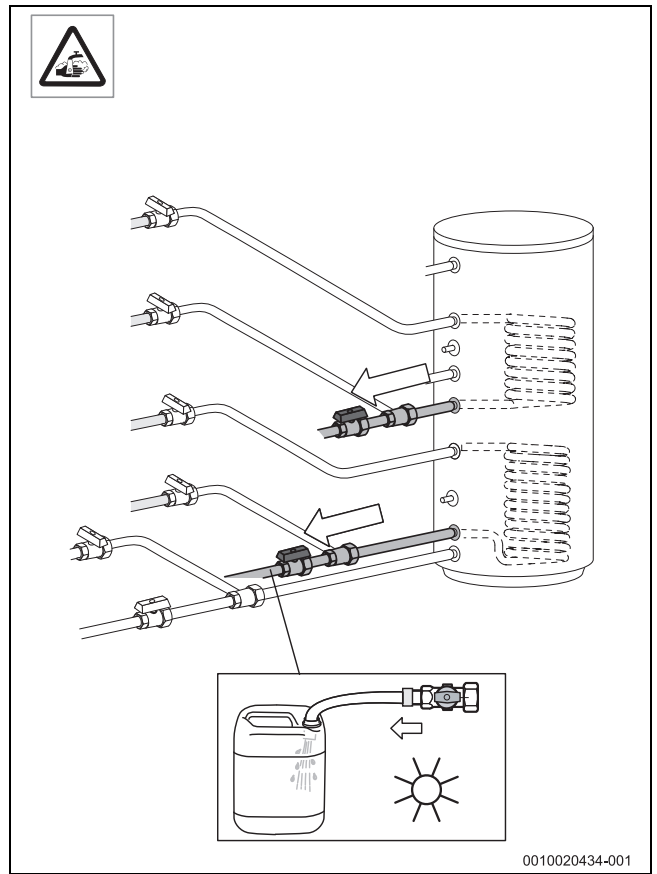
15



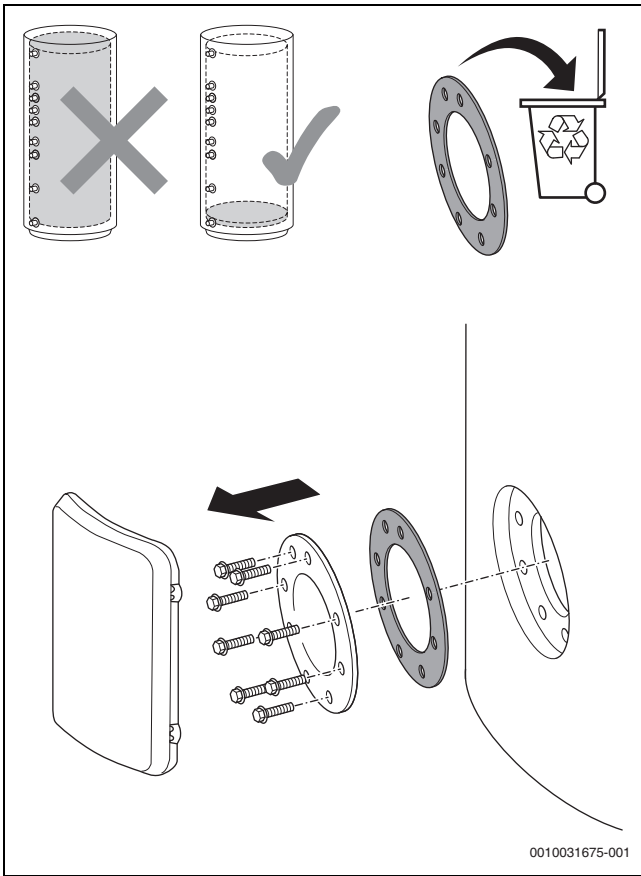
16



17

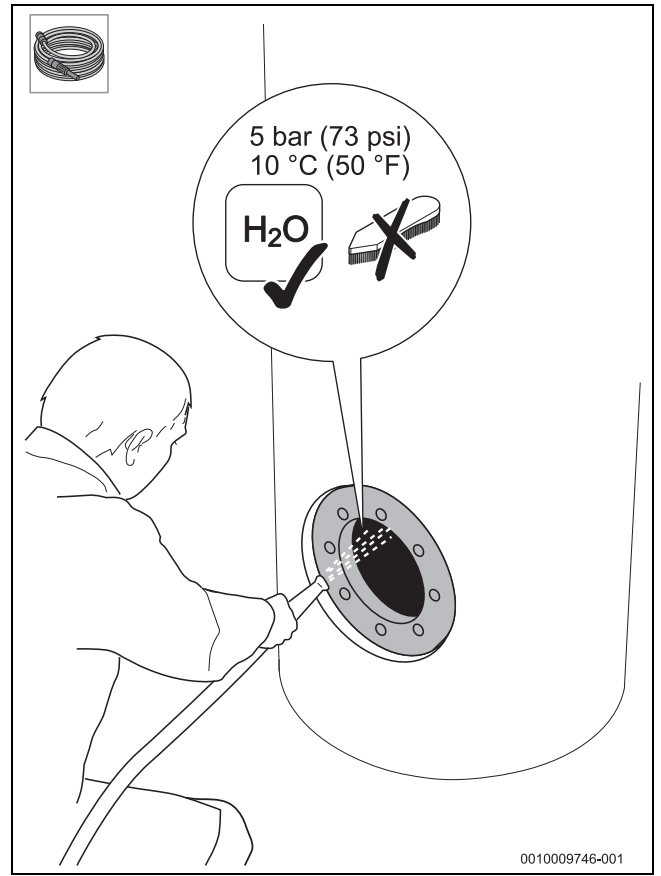


18



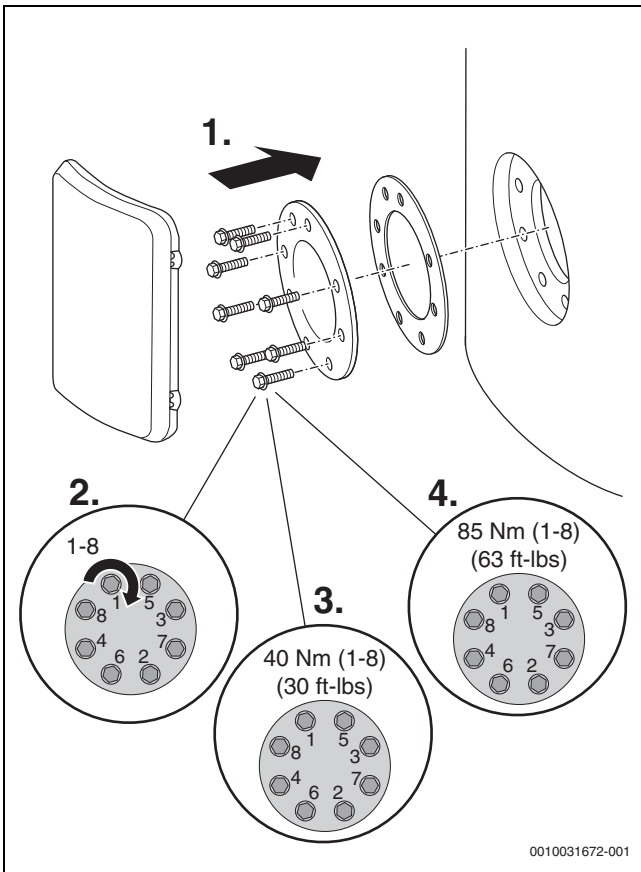
19

0010031675-001



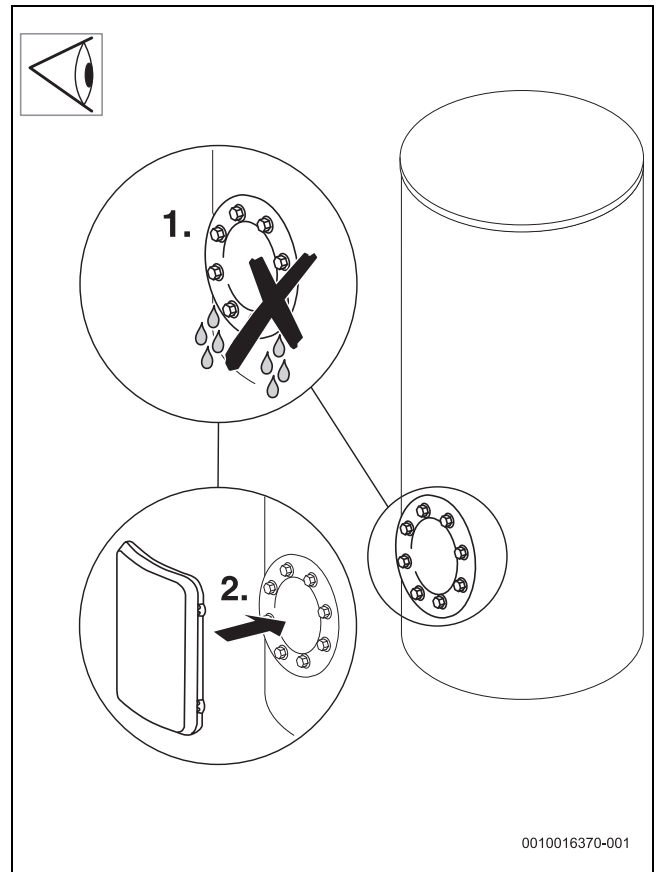
20

0010009746-001



21

0010031672-001



22

0010016370-001

# Buderus

Bosch Thermotechnik GmbH  
Sophienstrasse 30-32  
35576 Wetzlar, Germany

[www.bosch-homecomfortgroup.com](http://www.bosch-homecomfortgroup.com)