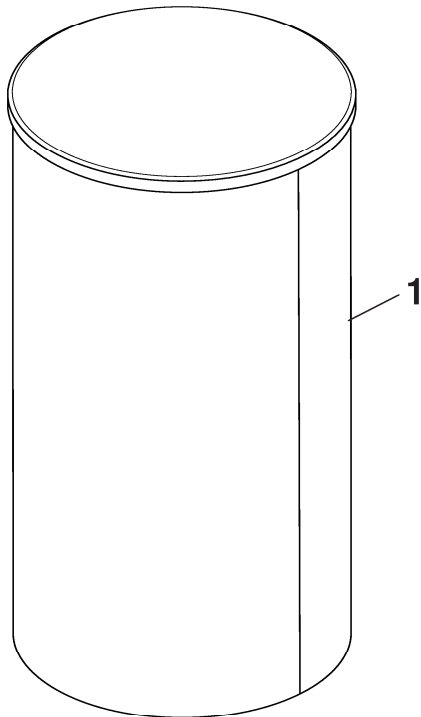
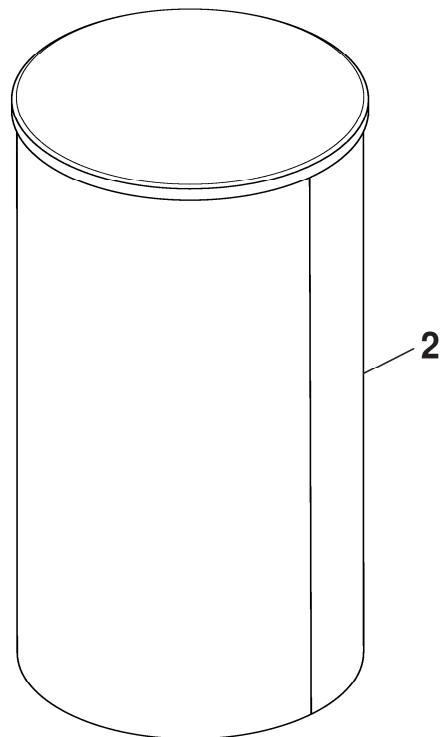


P 500.6 M(W) - P1300.6 M(W)



500



750 - 1300

8738893726.aa.RO

Buderus

[de] Wichtige Hinweise zur Installation/Montage

Die Installation/Montage muss durch eine für die Arbeiten zugelassene Fachkraft unter Beachtung der geltenden Vorschriften erfolgen.

[en] Important notes on installation/assembly

The installation/assembly must be carried out by a professional who is authorised to do the work, and with due regard to the relevant regulations.

[fr] Instructions importantes pour l'installation/le montage

L'installation/le montage doit être effectué(e) par un spécialiste qualifié pour les opérations concernées et dans le respect des prescriptions applicables.

[bg] Важни указания във връзка с инсталацията/монтажа

Инсталацията/монтажът трябва да се извършва от лицензиран за работите специалист в съответствие с приложимите разпоредби.

[cs] Důležité pokyny k instalaci/montáži

Instalaci/montáž musí při dodržení platných předpisů provést odborný pracovník s příslušným oprávněním pro tyto práce.

[da] Vigtige anvisninger til installationen/monteringen

Installationen/monteringen skal foretages af en godkendt installatør under overholdelse af de gældende forskrifter.

[el] Σημαντικές υποδείξεις για την εγκατάσταση/συναρμολόγηση

Η εγκατάσταση/συναρμολόγηση πρέπει να πραγματοποιείται από εξουσιοδοτημένο για τις εργασίες αυτές τεχνικό προσωπικό, το οποίο θα πρέπει να φροντίζει ώστε να τηρούνται οι ισχύουσες διατάξεις.

[es] Indicaciones importantes para instalación/montaje

La instalación/el montaje lo debe realizar personal especializado autorizado para los trabajos, respetando las prescripciones vigentes.

[et] Olulised juhised paigaldamiseks/montaažiks

Paigaldamist/montaaži tohib läbi viia selleks volitusi omav spetsialist, arvestades kehtivaid nõudeid.

[fi] Belangrijke aanwijzingen betreffende de installatie/montage

De installatie/montage moet worden uitgevoerd door een voor de werkzaamheden geautoriseerde installateur. Hij moet rekening houden met de geldende voorschriften.

[fi] Tärkeitä asennus- ja kokoonpano-ohjeita

Näihin töihin hyväksytyin ammattiasentajan pitää suorittaa asennus- ja kokoonpanotyöt voimassa olevien määräysten mukaisesti.

[hu] Fontos tudnivalók az installálás/hoz/szereléshez

Az installálás/szerelés egy, a munkákra felhatalmazott szakembernek kell végeznie, az érvényes előírások figyelembevételével.

[it] Avvertenze importanti per l'installazione/il montaggio

L'installazione/il montaggio deve aver luogo ad opera di una ditta specializzata ed autorizzata in osservanza delle disposizioni vigenti.

[he] מנישנעלוגעוונ מויתווערעניסעטעס/מונטאזשעסעטעס

ינסטאלאציע/מונטאזש זונדא גאנצוריעלדעס סאמזשאוועניסעטעס דאזעבעזעלי קעאלויגעזערי פערסנאלעס מיער, מוזקעדי גאנצעס דאגעוועט.

[lt] Svarbios instaliavimo ir (arba) montavimo nuorodos

Instaliuoti ir montuoti, laikantis galiojančių taisyklių, leidžiama kvalifikuotiems specialistams, kurie buvo įgalioti šiems darbams atlikti.

[lv] Svarīgi norādījumi par iekārtas uzstādīšanu / montāžu

Iekārtas uzstādīšanu/montāžu ir jāveic specializētam sertificētam speciālistam, ievērojot spēkā esošos noteikumus.

[nl] Belangrijke aanwijzingen betreffende de installatie/montage

De installatie/montage moet worden uitgevoerd door een voor de werkzaamheden geautoriseerde installateur rekening houdend met de geldende voorschriften.

[no] Viktig informasjon om installasjon/montering

Installasjonen/monteringen skal gjennomføres av autoriserte installatører, og gjeldende forskrifter skal følges.

[pl] Ważne wskazówki dotyczące instalacji/montażu

Instalacja/montaż muszą być wykonane przez uprawnionego do tego rodzaju prac specjalistę przy zachowaniu obowiązujących przepisów.

[pt] Indicações importantes relativas à instalação/montagem

A instalação/montagem deve ser efetuada por um técnico especializado com qualificações para estes trabalhos, tendo em atenção os regulamentos em vigor.

[ro] Indicații importante privind instalarea/montajul

Instalarea/montajul trebuie realizate de către un specialist autorizat pentru lucrările respective, respectându-se prescripțiile valabile.

[ru] Важные указания по подключению/монтажу

Подключение/монтаж должны выполнять специалисты, имеющие допуск к выполнению таких работ, при соблюдении действующих норм и правил.

[sk] Dôležité pokyny týkajúce sa inštalácie/montáže

Inštaláciu/montáž musí realizovať odborník s oprávnením na výkon týchto prác, pričom musí dodržiavať platné predpisy.

[sl] Pomembni napotki za namestitvev/montažo

Namestitev/montažo mora izvesti strokovnjak, pristojen za tovrstna dela, ob upoštevanju veljavnih predpisov.

[sr] Važna uputstva za ugradnju i montažu

Ugradnju i montažu moraju da obave samo stručna lica ovlašćena za izvođenje takvih radova koja će poštovati važeće propise.

[sv] Viktiga anvisningar för installation/montering

Installationen/monteringen måste utföras av en behörig och fackkunnig person enligt gällande föreskrifter.

[tr] Kurulum/Montaj ile ilgili önemli uyarılar

Kurulum/Montaj çalışmaları sadece yetkili bayiler tarafından aşağıda belirtilen talimatlar dikkate alınarak yapılmalıdır.

[uk] Важливі вказівки щодо установки/монтажу

Установку/монтаж мають здійснювати фахівці, що мають дозвіл на проведення цих робіт, із дотримання чинних приписів.

[zh] 安装方面的重要提示

必须由受到许可承担该项工作的专业人员遵照相关法规进行安装。

[ar] ملاحظات هامة للتركيب/التجميع

يجب أن يتم التركيب/التجميع من قبل متخصص مصرح له بالعمل، مع مراعاة اللوائح السارية.






[fa] تذکرات مهم درباره نصب/مونتاژ

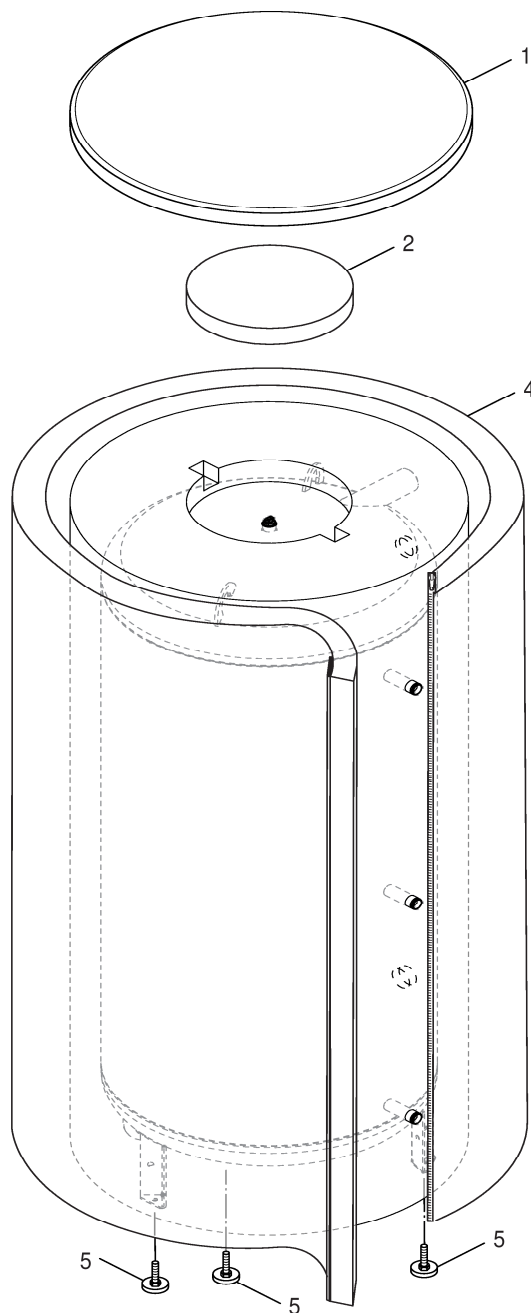
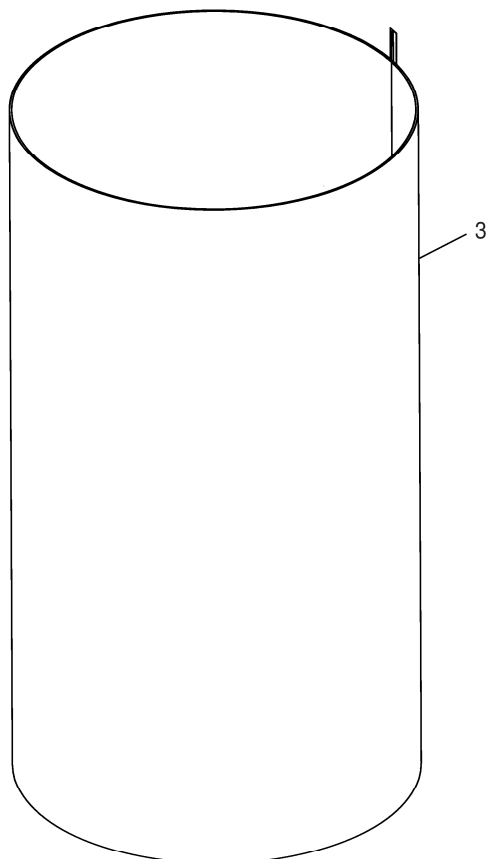
نصب/مونتاژ باید توسط فردی حرفه ای که مجاز به انجام این کار است، و همچنین با توجه کامل به مقررات مربوطه انجام شود.

Ersatzteilliste
Spare parts list

Liste des pièces de rechange
Lista parti di ricambio

Onderdelenlijst
Lista de repuestos

- 4x  80x30x2
- 4x  80x34x2
- 8 — 2x  90x43x2
- 2x  100x48x2
- 6x  110x55x2



8738893727.aa.RO

1

Pufferspeicher P 500.6 M
Buffer cylinder P 500.6 M
Ballon tampon P 500.6 M
Accumulatore puffer P 500.6 M
Bufferboiler P 500.6 M
Acumulador auxiliar P 500.6 M

P 500.6 M(W) - P1300.6 M(W)

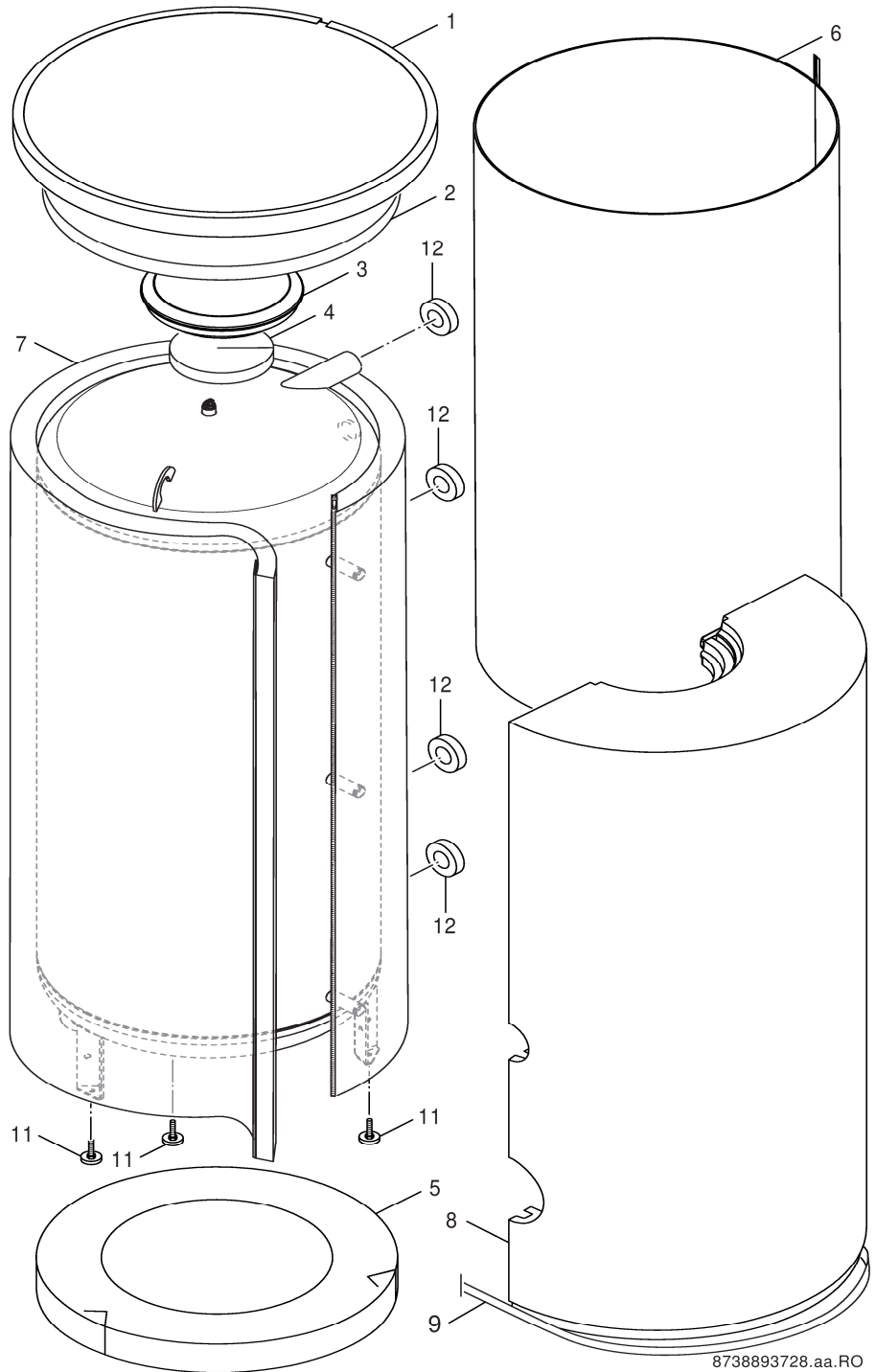
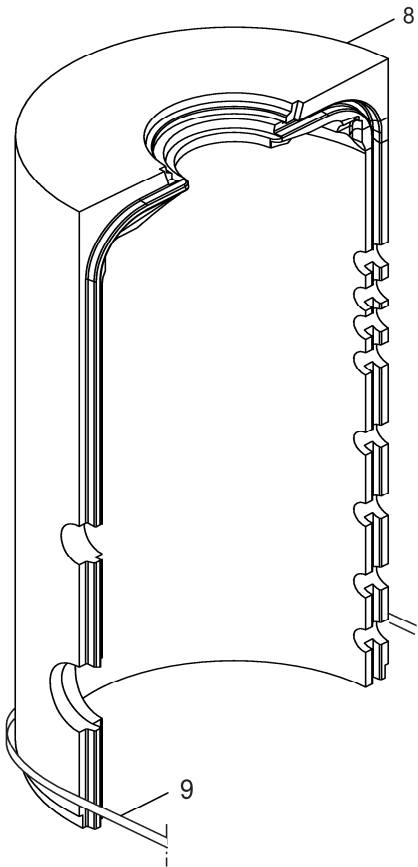
Pos	Bezeichnung Description Dénomination Descrizioni Benaming Descripción	Bestell-Nr. Ordering no. Numéro de commande N° d'ordine Bestelnummer Número el ordenar	P500.6 M-B	P500.6 M-C	P500.6 MS-B	P500.6 MW-B	P500.6 MW-C														Bemerkungen Remarks Remarques Osservazioni Opmerkingen Observaciones
1	Verkleidungsdeckel D850 Schwarz	8 735 100 268	■		■																
1	Abdeckung D783 Deckel schwarz	8 735 100 269		■			■														
2	Weichschaum Rosette D320x0x50	8 735 100 272	■	■	■	■	■														
3	Folienmantel P500 weiß	8 735 100 578	■				■														
3	Folienmantel P500 blau	8 735 100 579	■	■																	
4	Isolierung Mantel P500.6-40 S	7 735 501 827	■		■																
4	Isolation P500 ErP B weiss/schwarz	8 735 100 580	■				■														
4	Isolation P500 ErP B blau/schwarz	8 735 100 581	■																		
5	Zubehör Stellfuß Speicher 500-1000L 3 ST	8 718 590 658	■	■	■	■	■														
8	Set Rosetten selbstklebend S	8 735 100 321	■	■	■	■	■														
	Thermometer kpl 30-80 C	5236200	■		■																
	Werkzeug Kreisschneider D125mm	7 735 501 830	■		■																
	Digital-Thermometer DTA	7 747 201 004	■		■																
	Logo Buderus	8 718 224 253 0	■	■	■	■	■														
	Thermometergehäuse 3T verp	8 735 100 555	■		■																
	Thermometergehäuse 1T verp	8 735 100 556	■		■																
P 500.6 M(W) - P1300.6 M(W)																				Pufferspeicher P 500.6 M Buffer cylinder P 500.6 M Ballon tampon P 500.6 M Accumulatore puffer P 500.6 M Bufferboiler P 500.6 M Acumulador auxiliar P 500.6 M	1

Ersatzteilliste
Spare parts list

Liste des pièces de rechange
Lista parti di ricambio

Onderdelenlijst
Lista de repuestos

- 6x  D90x38x20
- 12 — 5x  D90x25x20
- 1x  D140x58x20
- 4x  80x30x2
- 4x  80x34x2
- 15 — 2x  90x43x2
- 2x  100x48x2
- 6x  110x55x2



8738893728.aa.RO

2

Pufferspeicher P 750.6 M - 1300.6 M
Buffer cylinder P 750.6 M - 1300.6 M
Ballon tampon P 750.6 M - 1300.6 M
Accumulatore puffer P 750.6 M - 1300.6 M
Bufferboiler P 750.6 M - 1300.6 M
Acumulador auxiliar P 750.6 M - 1300.6 M

P 500.6 M(W) - P1300.6 M(W)

Pos	Bezeichnung Description Dénomination Descrizioni Benaming Descripción	Bestell-Nr. Ordering no. Numéro de commande N° d'ordine Bestelnummer Número el ordenar	P750.6 M-C	P750.6 M-E	P750.6 MW-C	P750.6 MW-E	P990.6 M-C	P990.6 MW-C	P1000.6 M-C	P1000.6 M-E	P1000.6 MW-C	P1000.6 MW-E	P1300.6 M-C	P1300.6 MW-C					Bemerkungen Remarks Remarques Osservazioni Opmerkingen Observaciones
1	Deckel 750/1000-80 schwarz	8 718 573 223 0	■	■					■	■									
1	Abdeckung Deckel D960 schwarz	8 735 100 309	■	■					■	■									
1	Abdeckung Deckel D1070 schwarz	8 735 100 310					■	■					■	■					
2	Isolierung Deckel 750/1000-80V	8 735 100 079		■	■				■	■									
3	Stopfen EPS Oberteil D370	8 718 541 763 0	■	■	■	■	■	■	■	■	■	■	■	■					
4	Weichschaum Rosette D280x0x50	8 735 100 318	■	■	■	■	■	■	■	■	■	■	■	■					
5	Isolierung Boden D790x80V	8 735 100 077		■	■				■	■		■							
5	Isolierung Boden D820x100	8 735 100 305	■	■					■	■									
5	Isolierung Boden D930x100	8 735 100 306					■	■					■	■					
6	Folienmantel P990 weiß	8 735 100 583						■											
6	Folienmantel P990 blau	8 735 100 584					■												
6	Folienmantel P1300 weiß	8 735 100 585												■					
6	Folienmantel P1300 blau	8 735 100 586											■						
6	Folienmantel P750 blau	8 735 100 594	■																
6	Folienmantel P750 weiß	8 735 100 595		■															
6	Folienmantel P1000 blau	8 735 100 596							■										
6	Folienmantel P1000 weiß	8 735 100 597								■									
7	Isolation Puffer 1000.5V E	8 735 100 572							■										
7	Isolation Puffer 1000.5VW E	8 735 100 573							■	■									
7	Isolation Puffer 750.5V E	8 735 100 575		■															
7	Isolation Puffer 750.5VW E	8 735 100 576		■	■														
8	Wärmeschutz Speicher P750-C	8 735 100 589	■	■															
8	Wärmeschutz Speicher P990-C	8 735 100 590					■	■											
8	Wärmeschutz Speicher P1000-C	8 735 100 591							■	■									
8	Wärmeschutz Speicher P1300-C	8 735 100 592											■	■					
9	Spannband	8 735 100 317	■	■	■	■	■	■	■	■	■	■	■	■					
11	Zubehör Stellfuß Speicher 500-1000L 3 ST	8 718 590 658	■	■	■	■	■	■	■	■	■	■	■	■					
12	Set Weichschaum Rosetten P	8 735 100 598	■	■	■	■	■	■	■	■	■	■	■	■					
15	Set Rosetten selbstklebend S	8 735 100 321	■	■	■	■	■	■	■	■	■	■	■	■					
	Thermometer kpl 30-80 C	5236200	■	■	■	■	■	■	■	■	■	■	■	■					
	EPP-Abdeckung für Fühlerhülse verp	7 735 501 429	■	■	■	■	■	■	■	■	■	■	■	■					
	Digital-Thermometer DTA	7 747 201 004	■	■	■	■	■	■	■	■	■	■	■	■					
	Logo Buderus	8 718 224 253 0	■	■	■	■	■	■	■	■	■	■	■	■					
	Thermometergehäuse 3T verp	8 735 100 555	■	■	■	■	■	■	■	■	■	■	■	■					
	Thermometergehäuse 1T verp	8 735 100 556	■	■	■	■	■	■	■	■	■	■	■	■					

P 500.6 M(W) - P1300.6 M(W)

Pufferspeicher P 750.6 M - 1300.6 M
 Buffer cylinder P 750.6 M - 1300.6 M
 Ballon tampon P 750.6 M - 1300.6 M
 Accumulatore puffer P 750.6 M - 1300.6 M
 Bufferboiler P 750.6 M - 1300.6 M
 Acumulador auxiliar P 750.6 M - 1300.6 M

Übersetzungsliste List of translations		Liste des traductions Traduzione delle descrizioni		Vertalinglijst Lista de traducciones	
Pos	Description	Denomination	Descrizione	Benaming	Descripción
1	Element of construction	Groupe de construction	Gruppo di costruzione	Montagegroep	Grupo de construcción
1	Cover Outer Case D850 Black	Couvercle Couvercle D850 noir	Copertura Coperchio D850 nero	Afdekking Deksel D850 zwart	Recubrimiento Tapa D850 negro
1	Cover Outer Case D783 black	Couvercle Couvercle D783 noir	Copertura Coperchio D783 nero	Afdekking Deksel D783 zwart	Recubrimiento Tapa D783 negro
2	Seal Foam Rose D320x0x50	Mousse molle Rozet D320x0x50	Schiuma morbida Rosone D320x0x50	Zachtschuim Rozet D320x0x50	Espuma suave Rosetón D320x0x50
3	Cover Jacket P500 white packed	Habillage film P500 blanc	Pellicola di rivestimento P500 bianco	Foliamantel P500 wit	Plástico de protección P500 blanc
3	Cover Jacket P500 blue packed	Habillage film P500 bleu	Pellicola di rivestimento P500 blu	Foliamantel P500 blauw	Plástico de protección P500 azul
4	Insulation Jacket P500.6-40 S packed	Isolation P500.6-40 S	Coibentazione P500.6-40 S	Isolatie P500.6-40 S	Aislamiento P500.6-40 S
4	Insulation P500 ErP B White/Black packed	Isolation P500 ErP B blanc/noir	Isolamento P500 ErP B bianco/nero	Isolatie P500 ErP B wit/zwart	Aislamiento P500 ErP B blanc/negro
4	Insulation P500 ErP B blue/black packed	Isolation P500 ErP B bleu/noir	Isolamento P500 ErP B blu/nero	Isolatie P500 ErP B blauw/zwart	Aislamiento P500 ErP B azul/negro
5	Foot Set Tank 500-1000L 3 pc	Pieds tampon 500-1000L - 3pc	Piedini regolabili bollitori - 3 pezzi	Stelvoeten	Pies adjustable
8	Set rosettes self-adhesive S packed	Set rosettes auto-adhésif S	Set rosette autoadesive S	Set rozetten zelfklevende S	Set Rosetas autoadhesiva S
	Thermometer 30 - 80 degree C	Thermometre 30-80#c pour LT	Termometro 30-80 gradi C	Thermometer TBS L/LT horizontaal	Termómetro analogico horizontal
	Tool Circle Cutter D125mm packed	Outil coupe circulaire D125mm	Taglierina circolare utensile D125mm	Gereedschap cirkel cutting D125mm	Herramienta de corte circular D125mm
	Digital thermometer with capillary 3 DTA	Thermom#tre numérique DTA	SONDA BOLLITORE DIGITALE DTA	THERMOMETER DIGITAAL P500/750/100-120S	Termometro Digital SU750
	Logo Buderus	Logo Buderus	Logo Buderus	Logo Buderus	Logo Buderus
	Case Thermometer 3T packed	Thermom#tre boîtier 3T	Termometro Involucro 3T	Thermometer behuizing 3T	Termómetro carcasa 3T
	Case Thermometer 1T packed	Thermom#tre boîtier 1T	Termometro Involucro 1T	Thermometer behuizing 1T	Termómetro carcasa 1T
2	Element of construction	Groupe de construction	Gruppo di costruzione	Montagegroep	Grupo de construcción
1	Cover 750/1000-80 black	Couvercle 750/1000-80 noir	Coperchio 750/1000-80 nero	Afdekking 750/1000-80 zwart	Recubrimiento 750/1000-80 negro
1	Cover Top 960 black packed	Couvercle Couvercle 960 noir	Copertura Coperchio 960 nero	Afdekking Deksel 960 zwart	Recubrimiento Tapa 960 negro
1	Cover Top 1070 back packed	Couvercle Couvercle 1070 noir	Copertura Coperchio 1070 nero	Afdekking Deksel 1070 zwart	Recubrimiento Tapa 1070 negro
2	Insulation 750/1000-80V top	Isolation 750/1000-80V Couvercle	Coibentazione 750/1000-80V Coperchio	Isolatie 750/1000-80V Deksel	Aislamiento 750/1000-80V Tapa
3	Plug EPS upper section D370	Bouchon EPS partie supérieure D370	Tappo EPS Parte superiore D370	Stop EPS bovendeel D370	Tapon EPS parte superior D370
4	Seal Foam Rose 280x0x50 packed	Mousse molle Rozet 280x0x50	Schiuma morbida Rosone 280x0x50	Zachtschuim Rozet 280x0x50	Espuma suave Rosetón 280x0x50
5	Insulation bottom D790x80V	Isolation bas D790x80V	Coibentazione sotto D790x80V	Isolatie onder D790x80V	Aislamiento debajo D790x80V
5	Insulation Bottom 820x100 packed	Isolation bas 820x100	Coibentazione sotto 820x100	Isolatie onder 820x100	Aislamiento debajo 820x100
5	Insulation Bottom 930x100 packed	Isolation bas 930x100	Coibentazione sotto 930x100	Isolatie onder 930x100	Aislamiento debajo 930x100
6	Cover Jacket P990 white packed	Habillage film P990 blanc	Pellicola di rivestimento P990 bianco	Foliamantel P990 wit	Plástico de protección P990 blanc
6	Cover Jacket P990 blue packed	Habillage film P990 bleu	Pellicola di rivestimento P990 blu	Foliamantel P990 blauw	Plástico de protección P990 azul
6	Cover Jacket P1300 white packed	Habillage film P1300 blanc	Pellicola di rivestimento P1300 bianco	Foliamantel P1300 wit	Plástico de protección P1300 blanc
6	Cover Jacket P1300 blue packed	Habillage film P1300 bleu	Pellicola di rivestimento P1300 blu	Foliamantel P1300 blauw	Plástico de protección P1300 azul
6	Cover Jacket P750 blue packed	Habillage film P750 bleu	Pellicola di rivestimento P750 blu	Foliamantel P750 blauw	Plástico de protección P750 azul
6	Cover Jacket P750 white packed	Habillage film P750 blanc	Pellicola di rivestimento P750 bianco	Foliamantel P750 wit	Plástico de protección P750 blanc
6	Cover Jacket P1000 blue packed	Habillage film P1000 bleu	Pellicola di rivestimento P1000 blu	Foliamantel P1000 blauw	Plástico de protección P1000 azul
6	Cover Jacket P1000 white packed	Habillage film P1000 blanc	Pellicola di rivestimento P1000 bianco	Foliamantel P1000 wit	Plástico de protección P1000 blanc
7	Insulation Buffer 1000.5V E packed	Isolation Buffer 1000.5V E	Isolamento Buffer 1000.5V E	Isolatie Buffer 1000.5V E	Aislamiento Buffer 1000.5V E
7	Insulation Buffer 1000.5VW E packed	Isolation Buffer 1000.5VW E	Isolamento Buffer 1000.5VW E	Isolatie Buffer 1000.5VW E	Aislamiento Buffer 1000.5VW E
7	Insulation Buffer 750.5V E packed	Isolation Buffer 750.5V E	Isolamento Buffer 750.5V E	Isolatie Buffer 750.5V E	Aislamiento Buffer 750.5V E
7	Insulation Buffer 750.5VW E packed	Isolation Buffer 750.5VW E	Isolamento Buffer 750.5VW E	Isolatie Buffer 750.5VW E	Aislamiento Buffer 750.5VW E
8	Insulation Tank P750-C Packed	Isolation ballon P750-C	Coibentazione accumulatore P750-C	Isolatie boiler P750-C	Aislamiento acumulador P750-C
8	Insulation Tank P990-C Packed	Isolation ballon P990-C	Coibentazione accumulatore P990-C	Isolatie boiler P990-C	Aislamiento acumulador P990-C
8	Insulation Tank P1000-C Packed	Isolation ballon P1000-C	Coibentazione accumulatore P1000-C	Isolatie boiler P1000-C	Aislamiento acumulador P1000-C
8	Insulation Tank P1300-C Packed	Isolation ballon P1300-C	Coibentazione accumulatore P1300-C	Isolatie boiler P1300-C	Aislamiento acumulador P1300-C
9	Case Fixing packed	Sangle	Nastro tensore	Spanband	Cintas de sujeción
11	Foot Set Tank 500-1000L 3 pc	Pieds tampon 500-1000L - 3pc	Piedini regolabili bollitori - 3 pezzi	Stelvoeten	Pies adjustable
12	Seal Foam Rose P	Set Mousse molle Rozet P	Set Schiuma morbida Rosone P	Set Zachtschuim Rozet P	Set Espuma suave Rosetón P
15	Set rosettes self-adhesive S packed	Set rosettes auto-adhésif S	Set rosette autoadesive S	Set rozetten zelfklevende S	Set Rosetas autoadhesiva S
	Thermometer 30 - 80 degree C	Thermometre 30-80#c pour LT	Termometro 30-80 gradi C	Thermometer TBS L/LT horizontaal	Termómetro analogico horizontal
	Cover Socket EPP packed	Couvercle Boîtier EPP	Copertura Boccola EPP	Afdekking Huls EPP	Recubrimiento Manguito EPP
	Digital thermometer with capillary 3 DTA	Thermom#tre numérique DTA	SONDA BOLLITORE DIGITALE DTA	THERMOMETER DIGITAAL P500/750/100-120S	Termometro Digital SU750
	Logo Buderus	Logo Buderus	Logo Buderus	Logo Buderus	Logo Buderus
	Case Thermometer 3T packed	Thermom#tre boîtier 3T	Termometro Involucro 3T	Thermometer behuizing 3T	Termómetro carcasa 3T
	Case Thermometer 1T packed	Thermom#tre boîtier 1T	Termometro Involucro 1T	Thermometer behuizing 1T	Termómetro carcasa 1T

Gerätetypen Types of appliances	Types de chaudières Tipo apparecchi		Toesteltypes Tipos de aplicaciones	
Gerät Appliance Chaudière Apparecchio Toestel Aparato	Bestell-Nr. Ordering no. Numéro de commande N° d'ordine Bestellnummer Número el ordenar	Land Country Pays Paese Land Paese	S-Nr. S-Nr. S-Nr. S-Nr. S-Nr. S-Nr.	Bemerkungen Remarks Remarques Osservazioni Opmerkingen Observaciones
P750.6 M-C	7 735 500 884	Belgien, Deutschland, Griechenland,		
P750.6 MW-C	7 735 500 885	Belgien, Deutschland, Griechenland,		
P1000.6 M-C	7 735 500 892	Belgien, Deutschland, Griechenland,		
P1000.6 MW-C	7 735 500 893	Belgien, Deutschland, Griechenland,		
P1300.6 M-C	7 735 500 900	Belgien, Deutschland, Griechenland,		
P1300.6 MW-C	7 735 500 901	Belgien, Deutschland, Griechenland,		
P500.6 M-B	8 735 100 419	Belgien, Deutschland, Luxemburg, Polen,		
P500.6 MS-B	7 735 501 578	Belgien, Deutschland, Polen, Portugal,		
P500.6 M-B	7 735 500 876	Belgien, Deutschland, Polen, Portugal,		
P500.6 MW-B	7 735 500 877	Belgien, Deutschland, Polen, Portugal,		
P500.6 M-C	7 735 500 872	Deutschland, Griechenland, Kasachstan,		
P500.6 MW-C	7 735 500 873	Deutschland, Griechenland, Kasachstan,		
P990.6 M-C	7 735 500 896	Deutschland, Griechenland, Luxemburg, Polen		
P990.6 MW-C	7 735 500 897	Deutschland, Griechenland, Luxemburg, Polen		
P500.6 M-B	7 739 610 703	Deutschland, Luxemburg		
P500.6 MW-B	7 739 610 704	Deutschland, Luxemburg		
Puffer P750.6 M-E	8 735 100 421	Deutschland, Polen, Russland		
Puffer P1000.6 M-E	8 735 100 423	Deutschland, Polen, Russland		
P750.6 M-E	7 735 500 880	Polen, Russland		
P750.6 MW-E	7 735 500 881	Polen, Russland		
P1000.6 M-E	7 735 500 888	Polen, Russland		
P1000.6 MW-E	7 735 500 889	Polen, Russland		

