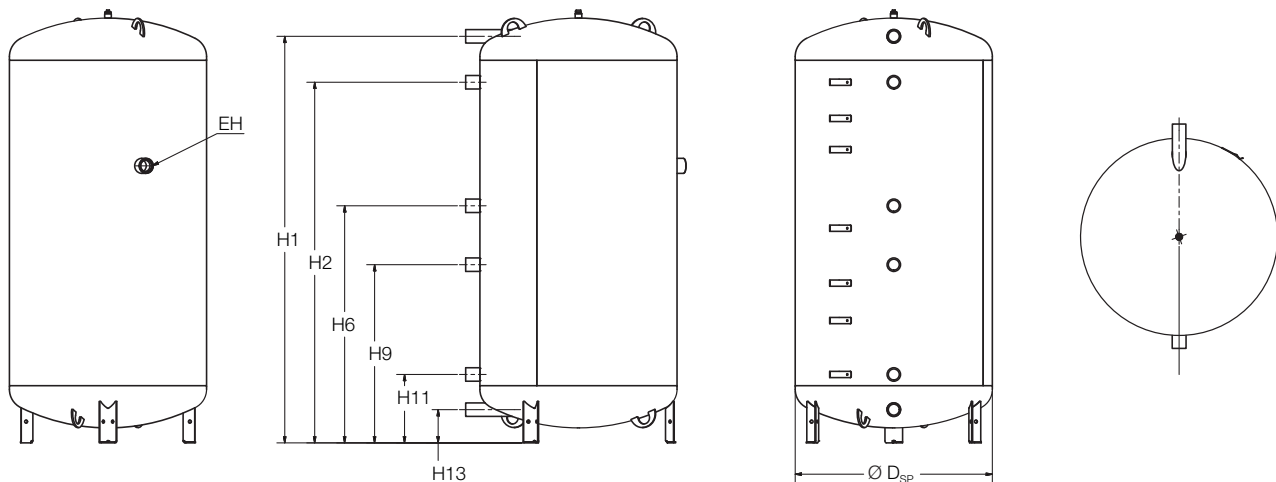


Abmessungen und Technische Daten



EH = Elektroheizeinsatz
Darstellung ohne Wärmedämmung

		PR500.6 E	PR750.6 E	PR1000.6 E	PR1300.6 E
Speicherinhalt (l)		494	743	954	1258
Durchmesser mit Wärmeschutz Ø D (mm)		780 ¹⁾ / 850 ²⁾	960 ³⁾ / 1030 ⁴⁾	960 ³⁾ / 1030 ⁴⁾	1070 ³⁾ / 1140 ⁴⁾
Durchmesser ohne Wärmeschutz Ø D _{SP} (mm)		–	790	790	900
Höhe mit Wärmeschutz H (mm)		1775	1820	2255	2280
Kippmaß (mm)		1930	1755	2156	2225
Breite Einbringung (mm)		770	800	800	910
Anschlüsse (DN)		G 1 1/2 (IG)	G 1 1/2 (IG)	G 1 1/2 (IG)	G 1 1/2 (IG)
Höhe	H1 (mm)	1620	1630	2070	2070
	H2 (mm)	1440	1440	1880	1880
	H6 (mm)	950	950	1150	1150
	H9 (mm)	710	710	800	805
	H11 (mm)	270	270	270	275
	H13 (mm)	130	130	130	135
Elektro-Heizeinsatz	Ø EH (DN)	Rp 1 1/2	Rp 1 1/2	Rp 1 1/2	Rp 1 1/2
	EH (mm)	1110	1110	1300	1300
Bereitschaftswärmeaufwand ⁵⁾ (kWh/24h)		2,58 ¹⁾ / 1,70 ²⁾	2,76 ³⁾ / 1,94 ⁴⁾	3,34 ³⁾ / 2,33 ⁴⁾	3,74 ³⁾ / 2,70 ⁴⁾
Gewicht netto mit Wärmeschutz (kg)		90 ¹⁾ / 93 ²⁾	130 ³⁾ / 148 ⁴⁾	151 ³⁾ / 192 ⁴⁾	173 ³⁾ / 197 ⁴⁾
Maximaler Betriebsdruck Heizwasser (bar)		3	3	3	3
Maximale Betriebstemperatur (°C)		95	95	95	95
EU-Richtlinie für Energieeffizienz - bei 500 l Wärmeschutz 65 mm ¹⁾ - ab 750 l Wärmeschutz 85 mm ³⁾					
Energieeffizienzklasse		C	C	C	C
Energieeffizienzklassen-Spektrum		A+ -> F			
Warmhalteverlust (W)		107,5	115,0	139,0	156,0
Speichervolumen (l)		495,0	744,0	955,0	1258,0
EU-Richtlinie für Energieeffizienz - bei 500 l Wärmeschutz 100 mm ²⁾ - ab 750 l Wärmeschutz 120 mm ⁴⁾					
Energieeffizienzklasse		B	B	B	B
Energieeffizienzklassen-Spektrum		A+ -> F			
Warmhalteverlust (W)		70,7	80,9	97,0	112,4
Speichervolumen (l)		494,0	744,0	955,0	1258,0

¹⁾ Wärmeschutz 65 mm (60 mm Hartschaum und Folienmantel mit 5 mm Weichschaumunterlage)

²⁾ Wärmeschutz 100 mm (60 mm Hartschaum und 40 mm Polyesterfaservlies mit PS-Mantel)

³⁾ Wärmeschutz 85 mm (70 mm Hartschaum und Folienmantel mit 5 mm Weichschaumunterlage)

⁴⁾ Wärmeschutz 120 mm (105 mm Hartschaum mit PS-Mantel)

⁵⁾ Messwert bei 45 K Temperaturdifferenz nach EN 12897

