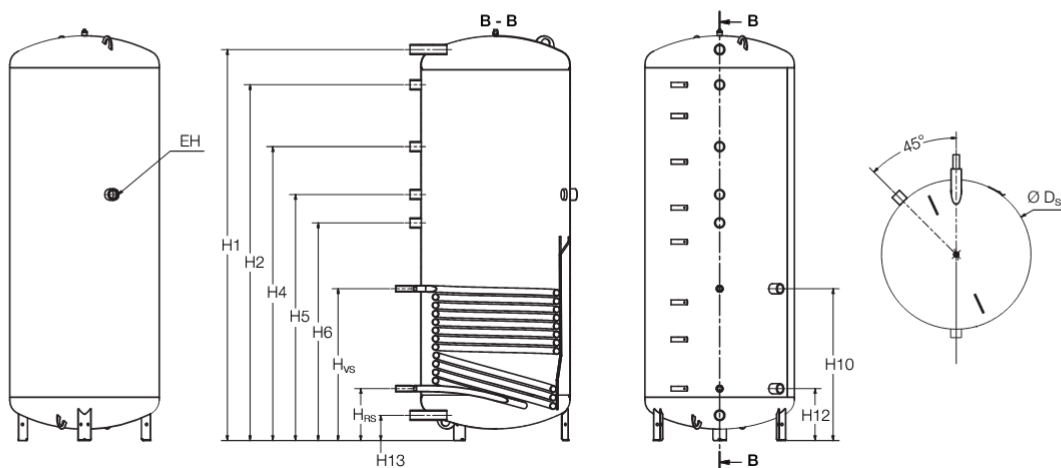


Abmessungen und Technische Daten



EH = Elektroheizeinsatz

RS = Rücklauf Speicher solarseitig

VS = Vorlauf Speicher solarseitig

Darstellung ohne Wärmeschutz

		PNR500.6 E	PNR750.6 E	PNR1000.6 E	PNR1300.6 E
Speicherinhalt (l)		481	725	932	1233
Bereitschaftsteil V_{aux} (über H6) (l)		225	335	430	620
Solarteil V_{sol} (l)		256	390	502	613
Durchmesser mit Wärmeschutz $\varnothing D$ (mm)		780 ¹⁾ / 850 ²⁾	960 ³⁾ / 1030 ⁴⁾	960 ³⁾ / 1030 ⁴⁾	1070 ³⁾ / 1140 ⁴⁾
Durchmesser ohne Wärmeschutz $\varnothing D_{SP}$ (mm)		–	790	790	900
Höhe mit Wärmeschutz H (mm)		1775	1820	2255	2280
Kippmaß (mm)		1930	1755	2156	2225
Breite Einbringung (mm)		770	800	800	910
Anschlüsse (DN)		G 1 1/2 (IG)	G 1 1/2 (IG)	G 1 1/2 (IG)	G 1 1/2 (IG)
Höhe	H1 (mm)	1620	1630	2070	2070
	H2 (mm)	1440	1440	1880	1880
	H4 (mm)	–	–	1550	1555
	H5/EH (mm)	1110	1110	1300	1300
	H6 (mm)	950	950	1150	1150
	H10 (mm)	710	710	800	805
	H12 (mm)	270	270	270	275
	H13 (mm)	130	130	130	135
Vorlauf Speicher solarseitig	$\varnothing VS$ (DN)	R1	R1	R1	R1
	H_{VS} (mm)	710	710	800	805
Rücklauf Speicher solarseitig	$\varnothing RS$ (DN)	R1	R1	R1	R1
	H_{RS} (mm)	270	270	270	275
Elektro-Heizeinsatz $\varnothing EH$ (DN)		Rp 1 1/2	Rp 1 1/2	Rp 1 1/2	Rp 1 1/2
Größe Solarwärmetauscher (m ²)		1,6	2,1	2,5	2,9
Inhalt Solarwärmetauscher (l)		11	14	17	20
Bereitschaftswärme-Aufwand nach EN 12897 ⁵⁾ (kWh/24h)		2,64 ¹⁾ / 1,77 ²⁾	2,81 ³⁾ / 1,99 ⁴⁾	3,38 ³⁾ / 2,38 ⁴⁾	3,79 ³⁾ / 2,75 ⁴⁾
Gewicht netto mit Wärmeschutz (kg)		111 ¹⁾ / 114 ²⁾	162 ³⁾ / 180 ⁴⁾	189 ³⁾ / 230 ⁴⁾	216 ³⁾ / 238 ⁴⁾
Maximaler Betriebsdruck Solarwärmetauscher (bar)		10	10	10	10
Maximale Betriebstemperatur Solarwärmetauscher (°C)		130	130	130	130
Maximaler Betriebsdruck Heizwasser (bar)		3	3	3	3
Maximale Betriebstemperatur Heizwasser (°C)		95	95	95	95





Logalux PNR

Pufferspeicher mit Solar-Wärmetauscher

	PNR500.6 E	PNR750.6 E	PNR1000.6 E	PNR1300.6 E
EU-Richtlinie für Energieeffizienz - bei 500 l Wärmeschutz 65 mm ¹⁾ - ab 750 l Wärmeschutz 85 mm ³⁾				
Energieeffizienzklasse	C	C	C	C
Energieeffizienzklassen-Spektrum	A+ -> F			
Warmhalteverlust (W)	110,1	117,0	141,0	158,0
Speichervolumen (l)	481,0	726,0	935,0	1234,0
EU-Richtlinie für Energieeffizienz - bei 500 l Wärmeschutz 100 mm ²⁾ - ab 750 l Wärmeschutz 120 mm ⁴⁾				
Energieeffizienzklasse	B	B	B	B
Energieeffizienzklassen-Spektrum	A+ -> F			
Warmhalteverlust (W)	73,7	82,8	99,0	114,6
Speichervolumen (l)	481,0	726,0	935,0	1234,0

¹⁾ Wärmeschutz 65 mm (60 mm Hartschaum und Folienmantel mit 5 mm Weichschaumunterlage)

²⁾ Wärmeschutz 100 mm (60 mm Hartschaum und 40 mm Polyesterfaservlies mit PS-Mantel)

³⁾ Wärmeschutz 85 mm (80 mm Hartschaum und Folienmantel mit 5 mm Weichschaumunterlage)

⁴⁾ Wärmeschutz 120 mm (105 mm Hartschaum mit PS-Mantel)

⁵⁾ Messwert bei 45 K Temperaturdifferenz (gesamter Speicher aufgeheizt) nach EN 12897

