

6 720 647 567-00.1ITL



SF300.5 | SF400.5

[da]	Installations- og vedligeholdelsesvejledning til vvs-installatøren	2
[de]	Installations- und Wartungsanleitung für den Fachhandwerker	8
[en]	Installation and Maintenance Instructions for the Contractor	14
[es]	Instrucciones de instalación y mantenimiento para el técnico	20
[et]	Paigaldus- ja hooldusjuhend spetsialisti jaoks	26
[fr]	Notice d'installation et d'entretien pour le professionnel	32
[hr]	Ove upute instalacije i održavanja namijenjene su stručnjaku	38

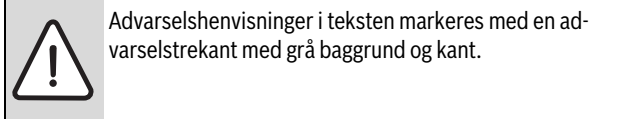
Indholdsfortegnelse

1	Symbolforklaring	3
1.1	Symbolforklaring	3
1.2	Generelle sikkerhedsanvisninger	3
<hr/>		
2	Oplysninger om produktet	3
2.1	Anvendelse	3
2.2	Typeskilt	3
2.3	Leveringsomfang	3
2.4	Tekniske data	4
2.5	Produktoplysninger om energiforbrug	4
2.6	Produktbeskrivelse	4
<hr/>		
3	Forskrifter	5
<hr/>		
4	Transport	5
<hr/>		
5	Montage	5
5.1	Opstilling	5
5.1.1	Krav til opstillingsstedet	5
5.1.2	Opstilling af varmtvandsbeholderen	5
5.2	Hydraulisk tilslutning	5
5.2.1	Hydraulisk tilslutning af varmtvandsbeholderen	5
5.2.2	Installation af sikkerhedsventil (på opstillingsstedet) ..	5
5.3	Montering af temperaturføler	6
5.4	Elvarmeindsats (tilbehør)	6
<hr/>		
6	Opstart	6
6.1	Opstart af varmtvandsbeholder	6
6.2	Oplæring af brugeren	6
<hr/>		
7	Afbrydelse	6
<hr/>		
8	Miljøbeskyttelse/Bortskaffelse	6
<hr/>		
9	Vedligeholdelse	7
9.1	Vedligeholdelsesintervaller	7
9.2	Vedligeholdelsesarbejder	7
9.2.1	Kontrollér sikkerhedsventilen	7
9.2.2	Afkalkning/rengøring af varmtvandsbeholder	7
9.2.3	Kontrol af magnesiumanoden	7

1 Symbolforklaring

1.1 Symbolforklaring

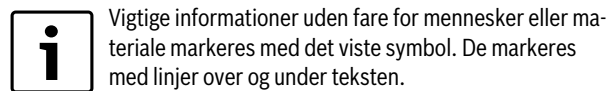
Advarselshenvisninger



Signalord ved advarselshenvisningens start markerer konsekvensernes type og alvor, hvis aktiviteterne for forebyggelse af faren ikke følges.

- **BEMÆRK** betyder, at der kan opstå materielle skader.
- **FORSIGTIG** betyder, at der kan opstå personskader af lettere til middel grad.
- **ADVARSEL** betyder, at der kan opstå alvorlige personskader.
- **FARE** betyder, at der kan opstå livsfarlige personskader.

Vigtige informationer



Øvrige symboler

Symbol	Betydning
▶	Handlingstrin
→	Hensvisning til andre steder i dokumentet eller til andre dokumenter
•	Opremsning/listeindhold
–	Opremsning/listeindhold (2. niveau)

Tab. 1

1.2 Generelle sikkerhedsanvisninger

Generelt

Denne installations- og vedligeholdelsesvejledning henvender sig til vvs-installatøren.

Hvis sikkerhedsanvisningerne ikke overholdes, kan det medføre alvorlige personskader.

- ▶ Læs sikkerhedsanvisningerne, og følg anvisningerne nøje.
- ▶ Overhold installations- og vedligeholdelsesvejledningen, så korrekt funktion kan garanteres.
- ▶ Montér og opstart varmepumpen og tilbehøret efter den tilhørende installationsvejledning.
- ▶ Brug ikke åbne ekspansionsbeholdere.
- ▶ **Afprop aldrig sikkerhedsventilen!**



2 Oplysninger om produktet

2.1 Anvendelse

Varmtvandsbeholderen er beregnet til opvarmning og lagring af brugsvand. Overhold de gældende forskrifter, direktiver og normer ved installation og drift.

Brug kun varmtvandsbeholderen i lukkede systemer.

Al anden anvendelse er uden for anvendelsesområdet. Skader, som opstår i forbindelse med forkert anvendelse, er udelukkede fra garantien.

Krav til brugsvandet	Enhed	
Vandets hårdhed, min.	ppm grain/US gallon °dH	36 2,1 2
pH-værdi, min. – maks.		6,5 – 9,5
Ledningsevne, min. – maks.	µS/cm	130 – 1500

Tab. 2 Krav til brugsvandet

2.2 Typeskilt

Typeskiltet sidder øverst på bagsiden af varmtvandsbeholderen og indeholder følgende informationer:

Pos.	Beskrivelse
1	Typebetegnelse
2	Serienummer
3	Faktisk indhold
4	Stilstandsvarmetab
5	Volumen opvarmet via elvarme
6	Produktionsår
7	Korrosionsbeskyttelse
8	Maks. varmtvandstemperatur beholder
9	Maks. fremløbstemperatur varmekilde
10	Maks. fremløbstemperatur solvarme
11	Elektrisk tilslutningseffekt
12	Indgangseffekt centralvarmevand
13	Gennemstrømningsmængde centralvarmevand til indgangseffekt centralvarmevand
14	Aftappeligt volumen med 40 °C fra den elektriske opvarmning
15	Maks. driftstryk brugsvandsledning
16	Største dimensioneringstryk
17	Maks. driftstryk varmekildeledning
18	Maks. driftstryk solvarmeledning
19	Maks. driftstryk brugsvandsledning CH
20	Maks. kontroltryk brugsvandsledning CH
21	Maks. varmtvandstemperatur ved elvarme

Tab. 3 Typeskilt

2.3 Leveringsomfang

- Varmtvandsbeholder
- Installations- og vedligeholdelsesvejledning

2.4 Tekniske data

	Enhed	SF300.5	SF400.5
Generelt			
Mål		→ fig. 1, side 44	
Vippemål uden LAP ¹⁾	mm	1655	1965
Vippemål med LAP	mm	1810	2120
Minimumrumhøjde for anodeudskiftning uden LAP	mm	1850	2100
Minimumrumhøjde for montering med LAP ²⁾	mm	2070	2635
Tilslutninger		→ tab. 10, side 44	
Tilslutningsmål varmt vand	DN	R1"	R1"
Tilslutningsmål koldt vand	DN	R1"	R1"
Tilslutningsmål ladesystem	DN	R1"	R1"
Tilslutningsmål cirkulation	DN	R¾ "	R¾ "
Indvendig diameter målested beholderføler	mm	19	19
Tomvægt (uden emballage)	kg	92	103
Samlet vægt inklusive påfyldning	kg	392	503
Beholderindhold (uden LAP)			
Nytteindhold (i alt)	l	300	397
Brugbar varmtvandsmængde ved udløbstemperatur for varmt vand ³⁾			
45 °C	l	429	567
40 °C	l	500	662
Stilstandsvarmetab efter DIN 4753 del 8 ⁴⁾	kWh/24h	1,9	2,3
Maksimal gennemstrømning indgang for koldt vand	l/min	30	40
Maksimal temperatur varmt vand	°C	95	95
Maksimalt driftstryk brugsvand	bar Ü	10	10

Tab. 4 Dimensioner og tekniske data (→ fig. 1, side 44 og fig. 2, side 45)

- 1) Ladesystem opsat pladevarmeveksler
- 2) Hvis rumhøjden ikke er tilstrækkelig, føres laderørene ind i den liggende beholder og stilles op sammen med beholderen, hvorefter LAP sættes på og monteres
- 3) Blandet vand på tapstedet (ved 10 °C temperatur for koldt vand)
- 4) Fordelingstab uden for beholderen er ikke medregnet.

2.5 Produktoplysninger om energiforbrug

De følgende produktdata er i overensstemmelse med kravene i EU-forordning nr. 811/2013 og nr. 812/2013 som supplement til EU-forordning nr. 2017/1369. Opfyldelsen af disse direktiver med angivelse af ErP-værdier giver producenterne ret til at anvende "CE"-mærket.

Artikelnummer	Produkttype	Beholdervolumen (V)	Stilstandstab (S)	Energieffektivitetsklasse ved vandopvarmning
7 735 501 018	SF300.5	300,0 l	79,7 W	C
8 718 541 221	SF300/5			
7 735 501 019	SF400.5	396,9 l	95,5 W	C
8 718 541 233	SF400/5			

Tab. 5 Produktoplysninger om energiforbrug

2.6 Produktbeskrivelse

Pos.	Beskrivelse
1	Udløb varmt vand
2	Muffe til tilslutning af ladesystem
3	Cirkulationstilslutning
4	Følerlomme til temperaturføler (tilkoblingsføler)
5	Følerlomme til temperaturføler (frakoblingsføler)
6	Koldtvandsindløb
7	Kontrolåbning til vedligeholdelse og rengøring på forsiden
8	Beholder, emaljeret stål
9	Elektrisk isoleret installeret magnesiumanode
10	PS-dæksel
11	Kabinet, lakeret plade med isolering af hårdt polyuretanskum 50 mm

Tab. 6 Produktbeskrivelse (→ fig. 2, side 45 og fig. 9, side 47)

3 Forskrifter

Overhold følgende direktiver og standarder:

- Lokale forskrifter
- **EnEG** (i Tyskland)
- **EnEV** (i Tyskland)

Installation og montering af varmeanlæg til opvarmning og varmtvandsproduktion:

- **DIN-** og **EN-**standarder
 - **DIN 4753-1** – Varmtvandsbeholder ...; krav, mærkning, udstyr og kontrol
 - **DIN 4753-3** – Varmtvandsbeholder ...; korrosionsbeskyttelse med emaljeret vandledning; krav og kontrol (produktstandard)
 - **DIN 4753-7** – Vandvarmer, beholder med volumen op til 1000 l, krav til fremstilling, isolering og korrosionsbeskyttelse
 - **DIN EN 12897** – Vandforsyning - bestemmelse for ... varmtvandsbeholder (produktstandard)
 - **DIN 1988-100** – Tekniske regler for drikkevandsinstallationer
 - **DIN EN 1717** – Beskyttelse af drikkevandet mod forurening ...
 - **DIN EN 806-5** – Tekniske regler for drikkevandsinstallationer
 - **DIN 4708** – Centrale varmtvandsinstallationer
- **DVGW**
 - Arbejdsblad W 551 – Varmtvandsopvarmnings- og ledningsanlæg; tekniske foranstaltninger til reduktion af legionellabakterier i nye anlæg; ...
 - Arbejdsblad W 553 – Dimensionering af cirkulationssystemer ...

Oplysninger om energiforbrug

- **EU-forordning og direktiver**
 - **EU-forordning 2017/1369**
 - **EU-forordning 811/2013 og 812/2013**

4 Transport

- ▶ Foretag sikring af varmtvandsbeholderen ved transport, så den ikke kan falde ned.
- ▶ Transportér den emballerede varmtvandsbeholder med sækkevogn og rem (→ fig. 3, side 45).
- eller-
- ▶ Transportér den ueballerede varmtvandsbeholder med transportnet, og beskyt tilslutningerne mod skader.


5 Montage

Varmtvandsbeholderen leveres komplet monteret.

- ▶ Kontrollér, at varmtvandsbeholderen er ubeskadiget og komplet ved modtagelsen.

5.1 Opstilling

5.1.1 Krav til opstillingsstedet



BEMÆRK: Skader på anlægget, fordi opstillingsfladen ikke har tilstrækkelig bærekraft og er uegnet til formålet!

- ▶ Kontrollér, at opstillingsfladen er plan og har tilstrækkelig bærekraft.


- ▶ Overhold minimumrumhøjden for montering af LAP (→ tab. 4, side 4).
- ▶ Hvis minimumrumhøjden for montering af LAP ikke er i orden, skal LAP monteres, før varmtvandsbeholderen opstilles.
- ▶ Ved montering af en E-indsats skal LAP-dykrøret afkortes tilsvarende.

- ▶ Stil varmtvandsbeholderen på et repos, hvis der er fare for, at der kan samle sig vand på gulvet.
- ▶ Stil varmtvandsbeholderen tørt og frostfrit i indendørs rum.
- ▶ Overhold minimumhøjden for rummet (→ tab. 4, side 10) og minimumafstanden til væggene i opstillingsrummet (→ fig. 1, side 44 og fig. 5, side 46).

5.1.2 Opstilling af varmtvandsbeholderen


- ▶ Stil varmtvandsbeholderen op, og justér den (→ fig. 5 til fig. 7, side 46).
- ▶ Fjern beskyttelseskapperne.
- ▶ Anbring teflonbånd eller teflontråde (→ fig. 8, side 46).

5.2 Hydraulisk tilslutning



ADVARSEL: Brandfare på grund af lodde- og svejsearbejde!

- ▶ Sørg for passende forholdsregler ved lodde- og svejsearbejde, da isoleringen er brændbar. Dæk f.eks. isoleringen til.
- ▶ Kontrollér, at beholderkappen er intakt efter arbejdet.



ADVARSEL: Sundhedsfare på grund af snavset vand! Hvis der sjudes ved monteringsarbejdet, kan brugsvandet forurenes.

- ▶ Installér og udstyr varmtvandsbeholderen hygiejnisk korrekt efter normerne og direktiverne, der gælder i det respektive land.

5.2.1 Hydraulisk tilslutning af varmtvandsbeholderen

Anlægseksempel med alle anbefalede ventiler og haner (→ fig. 9, side 47).

- ▶ Brug installationsmateriale, som er 95 °C (203 °F) varmeresistent.
- ▶ Brug ikke åbne ekspansionsbeholdere.
- ▶ Ved opvarmningsanlæg til brugsvand med plastikledninger skal der anvendes metalliske tilslutningsforskrutninger.
- ▶ Dimensionér tømningsledningen efter tilslutningen.
- ▶ Installér ikke bøjninger i tømningsledningen, så slamophobning undgås.
- ▶ Sørg for, at forbindelserne er så korte som muligt, og isoler dem.
- ▶ Ved anvendelse af en kontraventil i tilførselsledningen til koldt vandsindløbet: Installér en sikkerhedsventil mellem kontraventilen og koldt vandsindløbet.
- ▶ Hvis anlæggets hviletryk er over 5 bar, skal der installeres en trykreduktionsventil.
- ▶ Luk alle ubenyttede tilslutninger.

5.2.2 Installation af sikkerhedsventil (på opstillingsstedet)

- ▶ Installér en typegodkendt sikkerhedsventil (≥ DN 20) til brugsvand i koldt vandsledningen (→ fig. 9, side 47).
- ▶ Overhold installationsvejledningen til sikkerhedsventilen.
- ▶ Sikkerhedsventilens udblæsningsledning skal udmunde i den frostsikre zone via et afløb med frit udsyn.
 - Udblæsningsledningen skal mindst være i overensstemmelse med sikkerhedsventilens udgangstværsnit.
 - Udblæsningsledningen skal mindst kunne udblæse volumenstrømmen, som er mulig i koldt vandsindløbet (→ tab. 4, side 4).
- ▶ Anbring infokiltet med følgende tekst på sikkerhedsventilen: "Udblæsningsledningen må ikke lukkes. Under opvarmningen kan der slippe vand ud på grund af driften."

Hvis anlæggets hviletryk overskrider 80 % af sikkerhedsventilens reaktionstryk:

- ▶ Installer en trykreduktionsventil (fig. 9, side 47).

Nettryk (hviletryk)	Aktiveringstryk sikkerhedsventil	Reduktionsventil	
		i EU	Uden for EU
< 4,8 bar	≥ 6 bar	Ikke nødvendigt	
5 bar	6 bar	Maks. 4,8 bar	
5 bar	≥ 8 bar	Ikke nødvendigt	
6 bar	≥ 8 bar	Maks. 5,0 bar	Ikke nødvendigt
7,8 bar	10 bar	Maks. 5,0 bar	Ikke nødvendigt

Tab. 7 Valg af en velegnet trykreduktionsventil

5.3 Montering af temperaturføler

Monter temperaturfølerne på målestederne [4] og [5] (→ fig. 2, side 45).

- ▶ Monter temperaturfølerne (→ fig. 10, side 47). Sørg for, at følerfladen har kontakt til følerlommefluden på hele længden.

5.4 Elvarmeindsats (tilbehør)

- ▶ Installer en elvarmeindsats efter den separate installationsvejledning.
- ▶ Når beholderinstallationen er afsluttet komplet, skal der foretages en beskyttelseslederkontrol (kontrollér også de metalliske tilslutningsforskrninger).

6 Opstart



BEMÆRK: Anlægsskader på grund af overtryk!
På grund af overtryk kan der opstå spændingsrevner i emaljeringen.

- ▶ Luk ikke sikkerhedsventilens udblæsningsåbning.

- ▶ Start alle komponenter og tilbehør op efter producentens anvisninger i de tekniske dokumenter.

6.1 Opstart af varmtvandsbeholder



Udfør udelukkende tæthedskontrol af varmtvandsbeholderen med brugsvand.

Kontroltrykket må maksimalt være 10 bar overtryk på varmtvandsledningen (150 psi).

- ▶ Skyl rørledningerne og varmtvandsbeholderen grundigt med brugsvand før opstarten (→ fig. 12, side 48).

6.2 Oplæring af brugeren



ADVARSEL: Fare for skoldning på tapstederne for varmt vand!

Under den termiske desinfektion og når varmtvandstemperaturen indstilles over 60 °C, er der fare for skoldning på varmtvands-tapstederne.

- ▶ Gør brugeren opmærksom på, at der kun må åbnes for blandet vand.

- ▶ Forklar varmeanlæggets og varmtvandsbeholderens funktion og betjening, og informér især om de sikkerhedstekniske punkter.
- ▶ Forklar sikkerhedsventilens funktion og kontrol.
- ▶ Udlever alle de vedlagte dokumenter til ejeren.

- ▶ **Anbefales til brugeren:** Indgå en eftersyns- og serviceaftale med et autoriseret VVS-firma. Vedligehold og efterse årligt varmtvandsbeholderen efter de fastsatte vedligeholdelsesintervaller (→ tab. 8, side 7).

- ▶ Gør brugeren opmærksom på følgende punkter:
 - Ved opvarmning kan der sive vand ud ved sikkerhedsventilen.
 - Sikkerhedsventilens udblæsningsledning altid skal stå åben.
 - Vedligeholdelsesintervallerne skal overholdes (→ tab. 8, side 7).
 - **Anbefales ved frostfare og hvis brugeren kortvarigt er fraværende:** Lad varmtvandsbeholderen fortsætte i drift, og indstil den laveste vandtemperatur.

7 Afbrydelse

- ▶ Afbryd varmtvandsbeholderen, så den er strømløs, hvis der er installeret en elvarmeindsats (tilbehør) (→ fig. 14, side 48).
- ▶ Sluk for termostaten på instrumentpanelet.



ADVARSEL: Skoldning på grund af varmt vand!

- ▶ Lad varmtvandsbeholderen afkøle tilstrækkeligt.

- ▶ Tøm varmtvandsbeholderen (→ fig. 14 og 14, side 48).
- ▶ Start alle varmeanlæggets komponenter og tilbehør op efter producentens anvisninger i de tekniske dokumenter.
- ▶ Luk for afspærringsventilerne (→ fig. 16, side 49).
- ▶ Luk trykket ud af den eksterne varmeveksler.
- ▶ Tøm og udblæs den eksterne varmeveksler (→ fig. 17, side 49).
- ▶ Lad beholderens indvendige rum tørre godt, og lad dækslet til serviceåbningen stå åbent, så der ikke dannes korrosion.

8 Miljøbeskyttelse/Bortskaffelse

Miljøbeskyttelse er et af Bosch-gruppens virksomhedsprincipper. Hos os har produkternes kvalitet, gode økonomi og miljøbeskyttelse samme høje prioritet. Love og forskrifter om miljøbeskyttelse overholdes nøje.

Emballage

Med hensyn til emballagen deltager vi i de enkelte landes genbrugssystemer, som garanterer optimal recycling. Alle emballagematerialer er miljøvenlige og kan genbruges.

Udtjente apparater

Udtjente apparater indeholder brugbart materiale, som skal afleveres til genbrug.

Komponenterne er lette at skille ad, og kunststofferne er markeret. Dermed kan de forskellige komponenter sorteres og afleveres til genbrug eller bortskaffelse.

9 Vedligeholdelse

- ▶ Lad varmtvandsbeholderen afkøle før vedligeholdelsesarbejde.
- ▶ Udfør rengøring og vedligeholdelse med de angivne intervaller.
- ▶ Afhjælp omgående mangler.
- ▶ Brug kun originale reservedele!

9.1 Vedligeholdelsesintervaller

Vedligeholdelsen skal udføres afhængigt af gennemstrømning, driftstemperatur og vandets hårdhed (→ tab. 8).

Anvendelse af klor i brugsvandet eller af afhædningsanlæg afkorter vedligeholdelsesintervallerne.

Vandets hårdhed i °dH	3 – 8,4	8,5 – 14	> 14
Kalciumkarbonatkoncentration i mol/ m ³	0,6 – 1,5	1,6 – 2,5	> 2,5
Temperaturer	Måneder		
Ved normal gennemstrømning (< beholderindhold/24 h)			
< 60 °C	24	21	15
60 – 70 °C	21	18	12
> 70 °C	15	12	6
Ved øget gennemstrømning (> beholderindhold/24 h)			
< 60 °C	21	18	12
60 – 70 °C	18	15	9
> 70 °C	12	9	6

Tab. 8 Vedligeholdelsesintervaller i måneder

Der kan indhentes oplysninger om den lokale vandkvalitet hos vandværket.

Afhængigt af vandets sammensætning er afvigelser fra de angivne vejledende værdier hensigtsmæssigt.

9.2 Vedligeholdelsesarbejder

9.2.1 Kontrollér sikkerhedsventilen

- ▶ Kontrollér sikkerhedsventilen årligt.

9.2.2 Afkalkning/rengøring af varmtvandsbeholder



For at øge rengøringsvirkningen opvarmes den eksterne varmeveksler før spulingen. Som følge af termochokeffekten løsner aflejringerne sig lettere (f.eks. kalkaflejringer).

- ▶ Afbryd varmtvandsbeholderen på brugsvandsledningen.
- ▶ Luk afspæringsventilerne, og afbryd elvarmeindsatsen fra strømmen, hvis der anvendes en sådan (→ fig. 14, side 48).
- ▶ Tøm varmtvandsbeholderen (→ fig. 15, side 48).
- ▶ Åbn kontrolåbningen (→ fig. 18, side 49).
- ▶ Undersøg varmtvandsbeholderens indre for urenheder (kalkaflejringer, sedimenter).
- ▶ **Ved kalkfattigt vand:**
Kontrollér beholderen regelmæssigt, og rengør den for aflejrede sedimenter.
- eller-
- ▶ **Ved kalkholdigt vand eller kraftig tilnavnsning:**
Afkalk regelmæssigt varmtvandsbeholderen med en kemisk rensning afhængigt af den dannede kalkmængde (f.eks. med et velegnet kalkopløsende middel på citronsyrebasis).
- ▶ Spul varmtvandsbeholderen (→ fig. 19, side 49).
- ▶ Fjern resterne med en våd-/tørsuger med plastiksugerør.
- ▶ Luk kontrolåbningen med en ny pakning (→ fig. 20, side 50).
- ▶ Start varmtvandsbeholderen op igen (→ kapitel 6, side 6).

9.2.3 Kontrol af magnesiumanoden



Hvis magnesiumanoden ikke vedligeholdes korrekt, ophæves garantien for varmtvandsbeholderen.

Magnesiumanoden er en offeranode, som forbruges under varmtvandsbeholderens drift.

Vi anbefaler årligt at måle beskyttelsesstrømmen med anodetesteren (→ fig. 22, side 50). Anodetesteren leveres som tilbehør.



Sørg for, at magnesiumanodens overflade ikke kommer i kontakt med olie eller fedt.

- ▶ Vær omhyggelig med renligheden.

- ▶ Luk for koldt vandsindløbet.
- ▶ Luk trykket ud af varmtvandsbeholderen (→ fig. 14, side 48).
- ▶ Hvis LAP er installeret:
 - Luk trykket ud af varmeledningen
 - Løsn LAP på forløbs- og returledningen
- ▶ Afmontér magnesiumanoden, og kontrollér (→ fig. 23 til fig. 24, side 50).
- ▶ Udskift magnesiumanoden, hvis diameteren er under 15 mm.
- ▶ Kontrollér overgangsmodstanden mellem beskyttelsesledertilslutningen og magnesiumanoden.

Pos.	Beskrivelse
1	Magnesiumanode
2	Pakning
3	Gennemføringsdel
4	Underlagsskive
5	Tandskive
6	Kabelsko med jordingskabel
7	Håndhulsdæksel

Tab. 9 Montering af magnesiumanode (→ fig. 25, side 51)

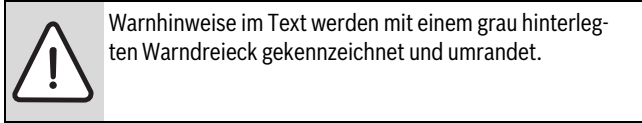
Inhaltsverzeichnis

1	Symbolerklärung	9
1.1	Symbolerklärung	9
1.2	Allgemeine Sicherheitshinweise	9
2	Angaben zum Produkt	9
2.1	Bestimmungsgemäßer Gebrauch	9
2.2	Typschild	9
2.3	Lieferumfang	9
2.4	Technische Daten	10
2.5	Produktdaten zum Energieverbrauch	10
2.6	Produktbeschreibung	10
3	Vorschriften	11
4	Transport	11
5	Montage	11
5.1	Aufstellung	11
5.1.1	Anforderungen an den Aufstellort	11
5.1.2	Warmwasserspeicher aufstellen	11
5.2	Hydraulischer Anschluss	11
5.2.1	Warmwasserspeicher hydraulisch anschließen	11
5.2.2	Sicherheitsventil einbauen (bauseitig)	12
5.3	Temperaturfühler montieren	12
5.4	Elektro-Heizeinsatz (Zubehör)	12
6	Inbetriebnahme	12
6.1	Warmwasserspeicher in Betrieb nehmen	12
6.2	Betreiber einweisen	12
7	Außerbetriebnahme	12
8	Umweltschutz/Entsorgung	13
9	Wartung	13
9.1	Wartungsintervalle	13
9.2	Wartungsarbeiten	13
9.2.1	Sicherheitsventil prüfen	13
9.2.2	Warmwasserspeicher entkalken/reinigen	13
9.2.3	Magnesium-Anode prüfen	13

1 Symbolerklärung

1.1 Symbolerklärung

Warnhinweise



Warnhinweise im Text werden mit einem grau hinterlegten Warndreieck gekennzeichnet und umrandet.

Signalwörter am Beginn eines Warnhinweises kennzeichnen Art und Schwere der Folgen, falls die Maßnahmen zur Abwendung der Gefahr nicht befolgt werden.

- **HINWEIS** bedeutet, dass Sachschäden auftreten können.
- **VORSICHT** bedeutet, dass leichte bis mittelschwere Personenschäden auftreten können.
- **WARNUNG** bedeutet, dass schwere Personenschäden auftreten können.
- **GEFAHR** bedeutet, dass lebensgefährliche Personenschäden auftreten können.

Wichtige Informationen



Wichtige Informationen ohne Gefahren für Menschen oder Sachen werden mit dem nebenstehenden Symbol gekennzeichnet. Sie werden durch Linien ober- und unterhalb des Textes begrenzt.

Weitere Symbole

Symbol	Bedeutung
▶	Handlungsschritt
→	Querverweis auf andere Stellen im Dokument oder auf andere Dokumente
•	Aufzählung/Listeneintrag
–	Aufzählung/Listeneintrag (2. Ebene)

Tab. 1 Weitere Symbole

1.2 Allgemeine Sicherheitshinweise

Allgemein

Diese Installations- und Wartungsanleitung richtet sich an den Fachhandwerker.

Nichtbeachten der Sicherheitshinweise kann zu schweren Personenschäden führen.

- ▶ Sicherheitshinweise lesen und enthaltene Anweisungen befolgen.
- ▶ Installations- und Wartungsanleitung einhalten, damit die einwandfreie Funktion gewährleistet wird.
- ▶ Wärmeerzeuger und Zubehör entsprechend der zugehörigen Installationsanleitung montieren und in Betrieb nehmen.
- ▶ Keine offenen Ausdehnungsgefäße verwenden.
- ▶ **Sicherheitsventil keinesfalls verschließen!**

2 Angaben zum Produkt

2.1 Bestimmungsgemäßer Gebrauch

Der Warmwasserspeicher ist für das Erwärmen und Speichern von Trinkwasser bestimmt. Die für Trinkwasser geltenden landesspezifischen Vorschriften, Richtlinien und Normen beachten.

Den Warmwasserspeicher nur in geschlossenen Systemen verwenden.

Eine andere Verwendung ist nicht bestimmungsgemäß. Aus nicht bestimmungsgemäßem Gebrauch resultierende Schäden sind von der Haftung ausgeschlossen.

Anforderungen an das Trinkwasser	Einheit	
Wasserhärte, min.	ppm grain/US gallon °dH	36 2,1 2
pH-Wert, min. – max.		6,5 – 9,5
Leitfähigkeit, min. – max.	µS/cm	130 – 1500

Tab. 2 Anforderungen an das Trinkwasser

2.2 Typschild

Das Typschild befindet sich oben auf der Rückseite des Warmwasserspeichers und enthält folgende Angaben:

Pos.	Beschreibung
1	Typbezeichnung
2	Seriennummer
3	tatsächlicher Inhalt
4	Bereitschaftswärmeaufwand
5	Volumen über E-Heizer erwärmt
6	Herstellungsjahr
7	Korrosionsschutz
8	max. Warmwassertemperatur Speicher
9	max. Vorlauftemperatur Heizquelle
10	max. Vorlauftemperatur Solar
11	elektrische Anschlussleistung
12	Heizwasser-Eingangsleistung
13	Heizwasser-Durchflussmenge für Heizwasser-Eingangsleistung
14	mit 40 °C zapfbares Volumen der elektrischen Erwärmung
15	max. Betriebsdruck Trinkwasserseite
16	höchster Auslegungsdruck
17	max. Betriebsdruck Heizquellenseite
18	max. Betriebsdruck Solarseite
19	max. Betriebsdruck Trinkwasserseite CH
20	max. Prüfdruck Trinkwasserseite CH
21	max. Warmwassertemperatur bei E-Heizung

Tab. 3 Typschild

2.3 Lieferumfang

- Warmwasserspeicher
- Installations- und Wartungsanleitung

2.4 Technische Daten

	Einheit	SF300.5	SF400.5
Allgemeines			
Maße		→ Bild 1, Seite 44	
Kippmaß ohne LAP ¹⁾	mm	1655	1965
Kippmaß mit LAP	mm	1810	2120
Mindestraumhöhe für Anodentausch ohne LAP	mm	1850	2100
Mindestraumhöhe für Montage mit LAP ²⁾	mm	2070	2635
Anschlüsse		→ Tab. 10, Seite 44	
Anschlussmaß Warmwasser	DN	R1"	R1"
Anschlussmaß Kaltwasser	DN	R1"	R1"
Anschlussmaß Ladesystem	DN	R1"	R1"
Anschlussmaß Zirkulation	DN	R¾"	R¾"
Innendurchmesser Messstelle Speichertemperaturfühler	mm	19	19
Leergewicht (ohne Verpackung)	kg	92	103
Gesamtgewicht einschließlich Füllung	kg	392	503
Speicherinhalt (ohne LAP)			
Nutzinhalt (gesamt)	l	300	397
Nutzbare Warmwassermenge bei Warmwasser-Auslauftemperatur ³⁾ :			
45 °C	l	429	567
40 °C	l	500	662
Bereitschaftswärmeaufwand nach DIN 4753 Teil 8 ⁴⁾	kWh/24h	1,9	2,3
maximaler Durchfluss Kaltwassereintritt	l/min	30	40
maximale Temperatur Warmwasser	°C	95	95
maximaler Betriebsdruck Trinkwasser	bar Ü	10	10

Tab. 4 Abmessungen und technische Daten (→ Bild 1, Seite 44 und Bild 2, Seite 45)

- 1) Ladesystem aufgesetzter Plattenwärmetauscher
- 2) Falls die Raumhöhe nicht ausreicht, Laderohre in den liegenden Speicher einführen und gemeinsam mit dem Speicher aufstellen, anschl. LAP aufsetzen und montieren.
- 3) Gemischtes Wasser an Zapfstelle (bei 10 Kaltwassertemperatur) °C
- 4) Verteilungsverluste außerhalb des Warmwasserspeichers sind nicht berücksichtigt.

2.5 Produktdaten zum Energieverbrauch

Die folgenden Produktdaten entsprechen den Anforderungen der EU-Verordnungen Nr. 811/2013 und Nr. 812/2013 zur Ergänzung der EU-Verordnung 2017/1369. Die Umsetzung dieser Richtlinien mit Angabe der ErP-Werte erlaubt den Herstellern die Verwendung des "CE"-Zeichens.

Artikelnummer	Produkttyp	Speichervolumen (V)	Warmhalteverlust (S)	Warmwasseraufbereitungs-Energieeffizienzklasse
7 735 501 018	SF300.5	300,0 l	79,7 W	C
8 718 541 221	SF300/5			
7 735 501 019	SF400.5	396,9 l	95,5 W	C
8 718 541 233	SF400/5			

Tab. 5 Produktdaten zum Energieverbrauch

2.6 Produktbeschreibung

Pos.	Beschreibung
1	Warmwasseraustritt
2	Muffe für Anschluss Ladesystem
3	Zirkulationsanschluss
4	Tauchhülse für Temperaturfühler (Einschaltfühler)
5	Tauchhülse für Temperaturfühler (Ausschaltfühler)
6	Kaltwassereintritt
7	Prüföffnung für Wartung und Reinigung an der Vorderseite
8	Speicherbehälter, emaillierter Stahl
9	Elektrisch isoliert eingebaute Magnesium-Anode
10	PS-Verkleidungsdeckel
11	Verkleidung, lackiertes Blech mit Polyurethan-Hartschaumwärmeschutz 50 mm

Tab. 6 Produktbeschreibung (→ Bild 2, Seite 45 und Bild 9, Seite 47)

3 Vorschriften

Folgende Richtlinien und Normen beachten:

- Örtliche Vorschriften
- **EnEG** (in Deutschland)
- **EnEV** (in Deutschland)

Installation und Ausrüstung von Heizungs- und Warmwasserbereitungsanlagen:

- **DIN-** und **EN-Normen**
 - **DIN 4753-1** – Wassererwärmer ...; Anforderungen, Kennzeichnung, Ausrüstung und Prüfung
 - **DIN 4753-3** – Wassererwärmer ...; Wasserseitiger Korrosionsschutz durch Emaillierung; Anforderungen und Prüfung (Produktnorm)
 - **DIN 4753-7** – Trinkwassererwärmer, Behälter mit einem Volumen bis 1000 l, Anforderungen an die Herstellung, Wärmedämmung und den Korrosionsschutz
 - **DIN EN 12897** – Wasserversorgung - Bestimmung für ... Speicherwassererwärmer (Produktnorm)
 - **DIN 1988-100** – Technische Regeln für Trinkwasser-Installationen
 - **DIN EN 1717** – Schutz des Trinkwassers vor Verunreinigungen ...
 - **DIN EN 806-5** – Technische Regeln für Trinkwasserinstallationen
 - **DIN 4708** – Zentrale Wassererwärmungsanlagen
- **DVGW**
 - Arbeitsblatt W 551 – Trinkwassererwärmungs- und Leitungsanlagen; Technische Maßnahmen zur Verminderung des Legionellenwachstums in Neuanlagen; ...
 - Arbeitsblatt W 553 – Bemessung von Zirkulationssystemen ...

Produktdaten zum Energieverbrauch

- **EU-Verordnung und Richtlinien**
 - **EU-Verordnung 2017/1369**
 - **EU-Verordnung 811/2013** und **812/2013**

4 Transport

- ▶ Warmwasserspeicher beim Transport gegen Herunterfallen sichern.
 - ▶ Verpackten Warmwasserspeicher mit Sackkarre und Spanngurt transportieren (→ Bild 3, Seite 45).
- oder-
- ▶ Unverpackten Warmwasserspeicher mit Transportnetz transportieren, dabei die Anschlüsse vor Beschädigung schützen.


5 Montage

Der Warmwasserspeicher wird komplett montiert geliefert.

- ▶ Warmwasserspeicher auf Unversehrtheit und Vollständigkeit prüfen.

5.1 Aufstellung

5.1.1 Anforderungen an den Aufstellort

	<p>HINWEIS: Anlagenschaden durch unzureichende Tragkraft der Aufstellfläche oder durch ungeeigneten Untergrund!</p> <ul style="list-style-type: none"> ▶ Sicherstellen, dass die Aufstellfläche eben ist und ausreichend Tragkraft besitzt.
---	---


- ▶ Mindestraumhöhe für Montage des LAP beachten (→ Tab. 4, Seite 10).
- ▶ Ist die Mindestraumhöhe für die Montage des LAP nicht gegeben, muss das LAP vor dem Aufstellen des Warmwasserspeichers montiert werden.


- ▶ Bei zusätzlicher Montage eines E-Einsatzes Tauchrohr des LAP entsprechend kürzen.
- ▶ Warmwasserspeicher auf ein Podest stellen, wenn die Gefahr besteht, dass sich am Aufstellort Wasser am Boden ansammelt.
- ▶ Warmwasserspeicher trocken und in frostfreien Innenräumen aufstellen.
- ▶ Mindestraumhöhe (→ Tab. 4, Seite 10) und Mindestwandabstände im Aufstellraum beachten (→ Bild 1, Seite 44 und Bild 5, Seite 46).

5.1.2 Warmwasserspeicher aufstellen

- ▶ Warmwasserspeicher aufstellen und ausrichten (→ Bild 5 bis Bild 7, Seite 46).
- ▶ Schutzkappen entfernen.
- ▶ Teflonband oder Teflonfaden anbringen (→ Bild 8, Seite 46).

5.2 Hydraulischer Anschluss

	<p>WARNUNG: Brandgefahr durch Löt- und Schweißarbeiten!</p> <ul style="list-style-type: none"> ▶ Bei Löt- und Schweißarbeiten geeignete Schutzmaßnahmen ergreifen, da die Wärmedämmung brennbar ist. Z. B. Wärmedämmung abdecken. ▶ Speicherverkleidung nach der Arbeit auf Unversehrtheit prüfen.
---	---

	<p>WARNUNG: Gesundheitsgefahr durch verschmutztes Wasser!</p> <p>Unsauber durchgeführte Montagearbeiten verschmutzen das Trinkwasser.</p> <ul style="list-style-type: none"> ▶ Warmwasserspeicher hygienisch einwandfrei gemäß den landesspezifischen Normen und Richtlinien installieren und ausrüsten.
---	--

5.2.1 Warmwasserspeicher hydraulisch anschließen

Anlagenbeispiel mit allen empfohlenen Ventilen und Hähnen (→ Bild 9, Seite 47).

- ▶ Installationsmaterial verwenden, das 95 °C (203 °F) hitzebeständig ist.
- ▶ Keine offenen Ausdehnungsgefäße verwenden.
- ▶ Bei Trinkwasser-Erwärmungsanlagen mit Kunststoffleitungen metallische Anschlussverschraubungen verwenden.
- ▶ Entleerleitung entsprechend dem Anschluss dimensionieren.
- ▶ Um das Entschlammern zu gewährleisten, keine Bögen in die Entleerleitung einbauen.
- ▶ Ladeleitungen möglichst kurz ausführen und dämmen.
- ▶ Bei Verwendung eines Rückschlagventils in der Zuleitung zum Kaltwassereintritt: Sicherheitsventil zwischen Rückschlagventil und Kaltwassereintritt einbauen.
- ▶ Wenn der Ruhedruck der Anlage über 5 bar beträgt, Druckminderer installieren.
- ▶ Alle nicht benutzten Anschlüsse verschließen.

5.2.2 Sicherheitsventil einbauen (bauseitig)

- ▶ Bauseitig ein bauartgeprüftes, für Trinkwasser zugelassenes Sicherheitsventil (\geq DN 20) in die Kaltwasserleitung einbauen (\rightarrow Bild 9, Seite 47).
- ▶ Installationsanleitung des Sicherheitsventils beachten.
- ▶ Abblaseleitung des Sicherheitsventils frei beobachtbar im frostsicheren Bereich über einer Entwässerungsstelle münden lassen.
 - Die Abblaseleitung muss mindestens dem Austrittsquerschnitt des Sicherheitsventils entsprechen.
 - Die Abblaseleitung muss mindestens den Volumenstrom abblasen können, der im Kaltwassereintritt möglich ist (\rightarrow Tab. 4, Seite 10).
- ▶ Hinweisschild mit folgender Beschriftung am Sicherheitsventil anbringen: „Abblaseleitung nicht verschließen. Während der Beheizung kann betriebsbedingt Wasser austreten.“

Wenn der Ruhedruck der Anlage 80 % des Sicherheitsventil-Ansprechdrucks überschreitet:

- ▶ Druckminderer vorschalten (\rightarrow Bild 9, Seite 47).

Netzdruck (Ruhedruck)	Ansprechdruck Si- cherheitsventil	Druckminderer	
		in der EU	außerhalb der EU
< 4,8 bar	\geq 6 bar	nicht erforderlich	
5 bar	6 bar	max. 4,8 bar	
5 bar	\geq 8 bar	nicht erforderlich	
6 bar	\geq 8 bar	max. 5,0 bar	nicht erforderlich
7,8 bar	10 bar	max. 5,0 bar	nicht erforderlich

Tab. 7 Auswahl eines geeigneten Druckminderers

5.3 Temperaturfühler montieren


Zur Messung und Überwachung der Wassertemperatur die Temperaturfühler an den Messstellen [4] und [5] montieren (\rightarrow Bild 2, Seite 45).

- ▶ Temperaturfühler montieren (\rightarrow Bild 10, Seite 47). Darauf achten, dass die Fühlerfläche auf der gesamten Länge Kontakt zur Tauchhülsefläche hat.

5.4 Elektro-Heizeinsatz (Zubehör)

- ▶ Elektro-Heizeinsatz entsprechend der separaten Installationsanleitung einbauen.
- ▶ Nach Abschluss der kompletten Speicherinstallation eine Schutzleiterprüfung durchführen (auch metallische Anschlussverschraubungen einbeziehen).

6 Inbetriebnahme




HINWEIS: Anlagenschaden durch Überdruck!
Durch Überdruck können Spannungsrisse in der Emailierung entstehen.

- ▶ Abblaseleitung des Sicherheitsventils nicht verschließen.

- ▶ Alle Baugruppen und Zubehöre nach den Hinweisen des Herstellers in den technischen Dokumenten in Betrieb nehmen.

6.1 Warmwasserspeicher in Betrieb nehmen




Dichtheitsprüfung des Warmwasserspeichers ausschließlich mit Trinkwasser durchführen.

Der Prüfdruck darf warmwasserseitig maximal 10 bar (150 psi) Überdruck betragen.

- ▶ Rohrleitungen und Warmwasserspeicher vor der Inbetriebnahme gründlich spülen (\rightarrow Bild 12, Seite 48).

6.2 Betreiber einweisen




WARNUNG: Verbrühungsgefahr an den Warmwasser-Zapfstellen!
Während der thermischen Desinfektion und wenn die Warmwassertemperatur über 60 °C eingestellt ist, besteht Verbrühungsgefahr an den Warmwasser-Zapfstellen.

- ▶ Betreiber darauf hinweisen, dass er nur gemischtes Wasser aufdreht.

- ▶ Wirkungsweise und Handhabung der Heizungsanlage und des Warmwasserspeichers erklären und auf sicherheitstechnische Punkte besonders hinweisen.
- ▶ Funktionsweise und Prüfung des Sicherheitsventils erklären.
- ▶ Alle beigelegten Dokumente dem Betreiber aushändigen.
- ▶ **Empfehlung für den Betreiber:** Inspektions- und Wartungsvertrag mit einem zugelassenen Fachbetrieb abschließen. Den Warmwasserspeicher gemäß der vorgegebenen Wartungsintervalle (\rightarrow Tab. 8, Seite 13) warten und jährlich inspizieren.
- ▶ Betreiber auf folgende Punkte hinweisen:
 - Beim Aufheizen kann Wasser am Sicherheitsventil austreten.
 - Die Abblaseleitung des Sicherheitsventils muss stets offen gehalten werden.
 - Wartungsintervalle müssen eingehalten werden (\rightarrow Tab. 8, Seite 13).
 - **Empfehlung bei Frostgefahr und kurzzeitiger Abwesenheit des Betreibers:** Warmwasserspeicher in Betrieb lassen und die niedrigste Wassertemperatur einstellen.

7 Außerbetriebnahme

- ▶ Bei installiertem Elektro-Heizeinsatz (Zubehör) den Warmwasserspeicher stromlos schalten (\rightarrow Bild 14, Seite 48).
- ▶ Temperaturregler am Regelgerät ausschalten.



WARNUNG: Verbrühung durch heißes Wasser!
▶ Warmwasserspeicher ausreichend abkühlen lassen.

- ▶ Warmwasserspeicher entleeren (\rightarrow Bild 14 und 15, Seite 48).
- ▶ Alle Baugruppen und Zubehöre der Heizungsanlage nach den Hinweisen des Herstellers in den technischen Dokumenten außer Betrieb nehmen.
- ▶ Absperrventile schließen (\rightarrow Bild 16, Seite 49).
- ▶ Externen Wärmetauscher druckfrei machen.
- ▶ Externen Wärmetauscher entleeren und ausblasen (\rightarrow Bild 17, Seite 49).
- ▶ Damit keine Korrosion entsteht, den Innenraum des Speichers gut austrocknen und den Deckel der Prüföffnung geöffnet lassen.

8 Umweltschutz/Entsorgung

Umweltschutz ist ein Unternehmensgrundsatz der Bosch Gruppe. Qualität der Produkte, Wirtschaftlichkeit und Umweltschutz sind für uns gleichrangige Ziele. Gesetze und Vorschriften zum Umweltschutz werden strikt eingehalten.

Zum Schutz der Umwelt setzen wir unter Berücksichtigung wirtschaftlicher Gesichtspunkte bestmögliche Technik und Materialien ein.

Verpackung

Bei der Verpackung sind wir an den länderspezifischen Verwertungssystemen beteiligt, die ein optimales Recycling gewährleisten. Alle verwendeten Verpackungsmaterialien sind umweltverträglich und wiederverwertbar.

Altgerät

Altgeräte enthalten Wertstoffe, die einer Wiederverwertung zuzuführen sind.

Die Baugruppen sind leicht zu trennen und die Kunststoffe sind gekennzeichnet. Somit können die verschiedenen Baugruppen sortiert und dem Recycling oder der Entsorgung zugeführt werden.

9 Wartung

- ▶ Vor allen Wartungen den Warmwasserspeicher abkühlen lassen.
- ▶ Reinigung und Wartung in den angegebenen Intervallen durchführen.
- ▶ Mängel sofort beheben.
- ▶ Nur Originalersatzteile verwenden!

9.1 Wartungsintervalle

Die Wartung muss in Abhängigkeit von Durchsatz, Betriebstemperatur und Wasserhärte durchgeführt werden (→ Tab. 8).

Die Verwendung von chloriertem Trinkwasser oder Enthärtungsanlagen verkürzt die Wartungsintervalle.

Wasserhärte in °dH	3 – 8,4	8,5 – 14	> 14
Calciumcarbonatkonzentration in mol/ m ³	0,6 – 1,5	1,6 – 2,5	> 2,5
Temperaturen	Monate		
Bei normalem Durchsatz (< Speicherinhalt/24 h)			
< 60 °C	24	21	15
60 – 70 °C	21	18	12
> 70 °C	15	12	6
Bei erhöhtem Durchsatz (> Speicherinhalt/24 h)			
< 60 °C	21	18	12
60 – 70 °C	18	15	9
> 70 °C	12	9	6

Tab. 8 Wartungsintervalle in Monaten

Die örtliche Wasserqualität kann beim örtlichen Wasserversorger erfragt werden.

Je nach Wasserzusammensetzung sind Abweichungen von den genannten Anhaltswerten sinnvoll.

9.2 Wartungsarbeiten

9.2.1 Sicherheitsventil prüfen

- ▶ Sicherheitsventil jährlich prüfen.

9.2.2 Warmwasserspeicher entkalken/reinigen



Um die Reinigungswirkung zu erhöhen, externen Wärmetauscher vor dem Ausspritzen aufheizen. Durch den Thermoschockeffekt lösen sich Verkrustungen (z. B. Kalkablagerungen) besser.

- ▶ Warmwasserspeicher trinkwasserseitig vom Netz nehmen.
- ▶ Absperrventile schließen und bei Verwendung eines Elektro-Heizeinsatzes diesen vom Stromnetz trennen (→ Bild 14, Seite 48).
- ▶ Warmwasserspeicher entleeren (→ Bild 15, Seite 48).
- ▶ Prüfoffnung öffnen (→ Bild 18, Seite 49).
- ▶ Innenraum des Warmwasserspeichers auf Verunreinigung (Kalkablagerungen, Sedimente) untersuchen.
- ▶ **Bei kalkarmem Wasser:**
Behälter regelmäßig prüfen und von abgesetzten Sedimenten reinigen.
- oder-
- ▶ **Bei kalkhaltigem Wasser bzw. starker Verschmutzung:**
Warmwasserspeicher entsprechend anfallender Kalkmenge regelmäßig durch eine chemische Reinigung entkalken (z. B. mit einem geeigneten kalklösenden Mittel auf Zitronensäurebasis).
- ▶ Warmwasserspeicher ausspritzen (→ Bild 19, Seite 49).
- ▶ Rückstände mit einem Nass-/Trockensauger mit Kunststoffsaugrohr entfernen.
- ▶ Prüfoffnung mit neuer Dichtung schließen (→ Bild 20, Seite 50).
- ▶ Warmwasserspeicher wieder in Betrieb nehmen (→ Kapitel 6, Seite 12).

9.2.3 Magnesium-Anode prüfen



Wird die Magnesium-Anode nicht fachgerecht gewartet, erlischt die Garantie des Warmwasserspeichers.

Die Magnesium-Anode ist eine Opferanode, die sich durch den Betrieb des Warmwasserspeichers verbraucht.

Wir empfehlen, jährlich den Schutzstrom mit dem Anodenprüfer zu messen (→ Bild 22, Seite 50). Der Anodenprüfer ist als Zubehör erhältlich.



Oberfläche der Magnesium-Anode nicht mit Öl oder Fett in Berührung bringen.

- ▶ Auf Sauberkeit achten.

- ▶ Kaltwassereintritt absperren.
- ▶ Warmwasserspeicher drucklos machen (→ Bild 14, Seite 48).
- ▶ falls LAP vorhanden:
 - Heizungsseite drucklos machen
 - LAP vor- und rücklaufseitig lösen
- ▶ Magnesium-Anode ausbauen und prüfen (→ Bild 23 bis Bild 24, Seite 50).
- ▶ Magnesium-Anode austauschen, wenn der Durchmesser unter 15 mm ist.
- ▶ Übergangswiderstand zwischen dem Schutzleiteranschluss und der Magnesium-Anode prüfen.

Pos.	Beschreibung
1	Magnesiumanode
2	Dichtung
3	Durchführungsteil
4	Unterlegscheibe
5	Zahnscheibe
6	Kabelschuh mit Erdungskabel
7	Handlochdeckel

Tab. 9 Magnesiumanode einbauen (→ Bild 25, Seite 51)

Contents

1	Explanation of symbols	15
1.1	Key to symbols	15
1.2	General safety instructions	15
2	Product information	15
2.1	Intended use	15
2.2	Data plate	15
2.3	Scope of supply	15
2.4	Specification	16
2.5	Product datasheet on energy consumption	16
2.6	Product description	16
3	Regulations	17
4	Transport	17
5	Installation	17
5.1	Siting	17
5.1.1	Requirements for the installation site	17
5.1.2	Positioning the DHW tank	17
5.2	Hydraulic connection	17
5.2.1	Connecting the DHW cylinder on the water side	17
5.2.2	Installing a safety valve (on-site)	17
5.3	Fitting temperature sensors	18
5.4	Immersion heater (accessory)	18
6	Commissioning	18
6.1	Commissioning the DHW cylinder	18
6.2	Instructing users	18
7	De-commissioning	18
8	Environmental protection/Disposal	18
9	Servicing	19
9.1	Maintenance intervals	19
9.2	Maintenance work	19
9.2.1	Checking the safety valve	19
9.2.2	Descaling/cleaning the DHW cylinder	19
9.2.3	Checking the magnesium anode	19

1 Explanation of symbols

1.1 Key to symbols

Warnings



Warnings in this document are framed and identified by a warning triangle which is printed on a grey background.



Electrical hazards are identified by a lightning symbol surrounded by a warning triangle.

Keywords indicate the seriousness of the hazard in terms of the consequences of not following the safety instructions.

- **NOTICE** indicates that material damage may occur.
- **CAUTION** indicates that minor to medium injury may occur.
- **WARNING** indicates that serious injury may occur.
- **DANGER** indicates possible risk to life.

Important information



Important information in cases where there is no risk of personal injury or material losses is identified by the symbol shown on the left. It is bordered by horizontal lines above and below the text.

Additional symbols

Symbol	Meaning
▶	a step in an action sequence
→	a reference to a related part in the document or to other related documents
•	a list entry
–	a list entry (second level)

Table 1

1.2 General safety instructions

General information

These installation and maintenance instructions are intended for contractors.

Failure to observe the safety instructions can result in serious injuries.

- ▶ Read and follow the safety instructions.
- ▶ Observe these installation and maintenance instructions to ensure trouble-free operation.
- ▶ Install and commission heat sources and their accessories according to the relevant installation instructions.
- ▶ Never use open vented expansion vessels.
- ▶ **Never close the safety valve.**

2 Product information

2.1 Intended use

The DHW cylinder is designed for heating and storing potable water. Please observe national, regional, and local codes, regulations, guidelines and standards for potable water.

Only install this DHW cylinder in sealed unvented systems.

Any other use is considered inappropriate. Any damage resulting from inappropriate use is excluded from liability.

Requirements for potable water	Unit	
Water hardness, min.	ppm grain/US gallon °dH	36 2.1 2
pH value, min. – max.		6.5 – 9.5
Conductivity, min. – max.	µS/cm	130 – 1500

Table 2 Requirements for potable water

2.2 Data plate

The data plate is located at the top of the rear of the DHW cylinder and includes the following details:

Pos.	Description
1	Model designation
2	Serial number
3	Actual content
4	Standby heat loss
5	Volume heated by immersion heater
6	Year of manufacture
7	Corrosion protection
8	Max. DHW cylinder temperature
9	Max. flow temperature, heat source
10	Max. flow temperature, solar
11	Connected electrical load
12	Heating water heat input
13	Heating water throughput for heating water heat input
14	With 40 °C drawable volume, heated electrically
15	Max. operating pressure, DHW side
16	Highest design pressure
17	Max. operating pressure, heat source side
18	Max. operating pressure, solar side
19	Max. operating pressure, DHW side, CH
20	Max. test pressure, DHW side, CH
21	Max. DHW temperature with electric heating

Table 3 Data plate

2.3 Scope of supply

- DHW cylinder
- Installation and servicing instructions

2.4 Specification

	Unit	SF300.5	SF400.5
General data			
Dimensions		→ Fig. 1, page 44	
Tilted dimension without LAP ¹⁾	mm	1655	1965
Tilted dimension with LAP	mm	1810	2120
Minimum room height for anode replacement without LAP	mm	1850	2100
Minimum room height for assembly with LAP ²⁾	mm	2070	2635
Connections		→ Tab. 10, page 44	
Connection size, DHW	DN	R1"	R1"
Connection size, cold water	DN	R1"	R1"
Connection size, charging system	DN	R1"	R1"
Connection size, DHW circulation	DN	R¾"	R¾"
Internal diameter, test port, cylinder temperature sensor	mm	19	19
Weight (dry, excl. packaging)	kg	92	103
Total weight when filled	kg	392	503
Cylinder capacity (without LAP)			
Available capacity (total)	l	300	397
Available amount of DHW at DHW outlet temperature ³⁾ :			
45 °C	l	429	567
40 °C	l	500	662
Standby heat loss to DIN 4753 part 8 ⁴⁾	kWh/24h	1.9	2.3
Maximum throughput, cold water inlet	l/min	30	40
Maximum DHW temperature	°C	95	95
Max. operating pressure, DHW	bar (positive)	10	10

Table 4 Dimensions and specifications (→ Fig. 1, page 44 and Fig. 2, page 45)

- 1) Charging system with top-mounted plate heat exchanger
- 2) In case of insufficient room height, introduce charging pipes into the DHW cylinder lying on the side, then setting them up together with the storage tank. Then locate and install the LAP.
- 3) Mixed water at the draw-off point (at 10 °C cold-water temperature)
- 4) Distribution losses outside the buffer cylinder are not taken into account.

2.5 Product datasheet on energy consumption

The following product data satisfy the requirements of the EU Regulations No. 811/2013 and No. 812/2013 supplementing EU Regulation 2017/1369. Manufacturers who implement these guidelines and state the ErP values are permitted to use the "CE" mark.

Product number	Product typ	Storage volume (V)	Standing loss (S)	Water heating energy efficiency class
7 735 501 018	SF300.5	300.0 l	79.7 W	C
8 718 541 221	SF300/5			
7 735 501 019	SF400.5	396.9 l	95.5 W	C
8 718 541 233	SF400/5			

Table 5 Product datasheet on energy consumption

2.6 Product description

Pos.	Description
1	Hot water outlet
2	Socket for charging system connection
3	DHW circulation connection
4	Sensor well for temperature sensor (activation sensor)
5	Sensor well for temperature sensor (deactivation sensor)
6	Cold water inlet
7	Inspection apertures for service and cleaning at the front
8	Cylinder, enamelled steel
9	Magnesium anode with electrical insulation
10	PS casing lid
11	Casing, painted sheet metal with rigid polyurethane foam insulation, 50 mm

Table 6 Product description (→ Fig. 2, page 45 and Fig. 9, page 47)

3 Regulations

Observe the following guidelines and standards:

- Local regulations
- **EnEG (Building Regulations)** (in Germany)
- **EnEV** (in Germany)

Installation of, and equipment for, heating and water heating systems:

- **DIN and EN standards**
 - **DIN 4753-1** – Water heaters ...; requirements, identification, equipment and testing
 - **DIN 4753-3** – Water heaters ...; corrosion protection on the water side with glass lining; requirements and testing (product standard)
 - **DIN 4753-7** – Water heaters, containers with a volume up to 1000 l, manufacturing, thermal insulation and corrosion protection requirements
 - **DIN EN 12897** – Water supply - regulation for ... DHW cylinders (product standard)
 - **DIN 1988-100** – Technical rules for potable water installations
 - **DIN EN 1717** – Protection of potable water against pollution ...
 - **DIN EN 806-5** – Technical rules for potable water installations
 - **DIN 4708** – Central water heating systems
- **DVGW**
 - Code of Practise W 551 – Potable water heating systems and pipework; technical measures to inhibit the growth of legionella bacteria in new systems; ...
 - Code of Practise W 553 – Sizing DHW circulation systems ...

Product data for energy consumption

- **EU Regulation and Directives**
 - **EU Regulation 2017/1369**
 - **EU Regulation 811/2013 and 812/2013**

4 Transport

- ▶ When handling, prevent DHW cylinders from falling.
- ▶ Move packed DHW cylinder with a sack trolley and strap (→ Fig. 3, page 45).
- or-
- ▶ Move unpacked DHW cylinder with a transport net; during handling, protect connections against possible damage.


5 Installation

The solar storage tank is delivered fully assembled.

- ▶ Check that the DHW cylinder is complete and undamaged.

5.1 Siting

5.1.1 Requirements for the installation site

	<p>NOTICE: System damage through inadequate load bearing capacity of the supporting surface or unsuitable substrate.</p> <ul style="list-style-type: none"> ▶ Ensure that the installation area is level and offers sufficient load-bearing capacity.
---	---


- ▶ Observe the minimal room height for the installation of the LAP (→ Tab. 4, page 16).
- ▶ If the minimum room height is not available for the installation of the LAP, then the LAP must be installed before setting up the DHW cylinder.
- ▶ If an immersion pipe set is to be installed as well, the LAP must be shortened accordingly.


- ▶ Site the DHW cylinder on a plinth if there is a risk that water may collect at the installation site.
- ▶ Site the DHW cylinder in dry internal areas that are free from the risk of frost.
- ▶ Observe the minimum room height (→ Tab. 4, page 16) and the minimum wall clearances in the installation room (→ Fig. 1, page 44 and Fig. 5, page 46).

5.1.2 Positioning the DHW tank

- ▶ Stand the DHW cylinder upright and level it (→ Fig. 5 to Fig. 7, page 46).
- ▶ Remove protective caps.
- ▶ Apply Teflon tape or Teflon string (→ Fig. 8, page 46).

5.2 Hydraulic connection

	<p>WARNING: Risk of fire from soldering and welding!</p> <ul style="list-style-type: none"> ▶ Take appropriate safety measures when soldering and welding as the thermal insulation is flammable. For example, cover up the thermal insulation. ▶ Check cylinder casing after completion for perfect condition.
---	--

	<p>WARNING: Risk to health through contaminated water!</p> <p>Work carried out without due care for cleanliness contaminates the potable water.</p> <ul style="list-style-type: none"> ▶ Install and equip the DHW cylinder hygienically in accordance with national standards and guidelines.
---	--

5.2.1 Connecting the DHW cylinder on the water side

System example with all recommended valves and stopcocks (→ Fig. 9, page 47).

- ▶ Use installation material which is heat resistant to 95 °C (203 °F).
- ▶ Never use open vented expansion vessels.
- ▶ Use metal connection fittings in water heating systems with plastic lines.
- ▶ Size the drain line in accordance with the connection.
- ▶ To facilitate blow-down, never install bends in the drain line.
- ▶ Keep primary lines as short as possible and insulate them.
- ▶ If using a non-return valve in the cold water supply: Install a safety valve between the non-return valve and the cold water inlet.
- ▶ Install a pressure reducer if the static system pressure is in excess of 5 bar.
- ▶ Seal all superfluous connections.

5.2.2 Installing a safety valve (on-site)

- ▶ Install a type-tested safety valve that is approved for potable water (\geq DN 20) in the cold water supply (→ Fig. 9, page 47).
- ▶ Observe the safety valve installation instructions.
- ▶ Terminate the discharge pipe where it will be easily visible in the frost-protected area via a dewatering point.
 - The discharge pipe must be at least equal to the outlet cross-section of the safety valve.
 - The discharge pipe must be able to discharge at least the flow rate that is feasible at the cold water inlet (→ Tab. 4, page 16).
- ▶ Attach a notice with the following text to the safety valve: "Never close the discharge pipe. During heating, water may be discharged for operational reasons."

If the static system pressure exceeds 80 % of the safety valve response pressure:

- ▶ Install a pressure reducer upstream (→ Fig. 9, page 47).

Mains pressure (static pressure)	Safety valve response pressure	Pressure reducer	
		in the EU	outside the EU
< 4.8 bar	≥ 6 bar	Not required	
5 bar	6 bar	max. 4.8 bar	
5 bar	≥ 8 bar	Not required	
6 bar	≥ 8 bar	max. 5.0 bar	Not required
7.8 bar	10 bar	max. 5.0 bar	Not required

Table 7 Selection of a suitable pressure reducer

5.3 Fitting temperature sensors


To measure and monitor the water temperature, fit the temperature sensors at the test points [4] and [5] (→ Fig. 2, page 45).

- ▶ Fit the temperature sensor (→ Fig. 10, page 47). Ensure that the sensor area has contact with the sensor pocket area for the sensor's full length.

5.4 Immersion heater (accessory)

- ▶ Install the immersion heater in accordance with the separate installation instructions.
- ▶ When installation of the tank is complete, inspect the ground conductor (including metal connection fittings).

6 Commissioning




NOTICE: Risk of system damage through excessive pressure!
Excessive pressure can result in tension cracks in the enamel coating.

- ▶ Never close the blow-off line of the safety relief valve.

- ▶ Commission all assemblies and accessories as specified in the manufacturer's technical documentation.

6.1 Commissioning the DHW cylinder




Check the DHW cylinder for leaks using potable water only.

On the DHW side, the test pressure must not exceed 10 bar (150 psi) positive pressure.

- ▶ Flush the DHW cylinder and pipework thoroughly prior to commissioning (→ Fig. 12, page 48).

6.2 Instructing users




WARNING: Risk of scalding at the hot water draw-off points!
There is a risk of scalding at the hot water draw-off points if the DHW temperature is set above 60 °C and during thermal disinfection.

- ▶ Advise users that they should only draw off mixed water.

- ▶ Explain the operation and handling of the heating system and DHW cylinder, making a particular point of safety-relevant features.
- ▶ Explain the function and checking of the safety valve.
- ▶ Hand all enclosed documents over to the user.
- ▶ **User recommendation:** Arrange an inspection/maintenance contract with an approved heating contractor. Have the DHW cylinder inspected and, if required, serviced annually in accordance with the service intervals stated (→ Tab. 8, page 19).
- ▶ Highlight the following for the user:
 - Water may be discharged from the safety valve during heat-up.
 - The safety valve discharge pipe must always be kept open.
 - Service intervals must be observed (→ Tab. 8, page 19).
 - **Recommendation in the case where there is a risk of frost and when the user is briefly away:** Keep the DHW in operation and select the lowest possible DHW temperature.

7 De-commissioning

- ▶ If an immersion heater has been fitted (accessory), isolate the DHW cylinder from the power supply (→ Fig. 14, page 48).
- ▶ Switch off the temperature controller at the control unit.



WARNING: Risk of scalding from hot water.

- ▶ Let the DHW cylinder cool down sufficiently.

- ▶ Drain the DHW cylinder (→ Fig. 14 and 15, page 48).
- ▶ Decommission all assemblies and accessories of the heating system as specified in the manufacturer's technical documentation.
- ▶ Close the shut-off valves (→ Fig. 16, page 49).
- ▶ Depressurize the external heat exchanger.
- ▶ Drain and blow out the external heat exchanger (→ Fig. 17, page 49).
- ▶ To prevent corrosion, dry out the cylinder's inner space and keep the inspection aperture covers open.

8 Environmental protection/Disposal

Environmental protection is a fundamental principle of the Bosch Group.

Quality of products, efficiency and environmental protection are equally important objectives for us. All legislation pertaining to the environment is strictly observed.

Packaging

We are dedicated in adhering to country-specific disposal standards as they relate to packaging to ensure optimum recycling. All packaging materials are environmentally compatible and can be recycled.

Used appliances

Used appliances contain materials that should be recycled. The assemblies are easy to separate and the types of plastic used are identified. This allows the various assemblies to be appropriately sorted for recycling or disposal.

9 Servicing

- ▶ Let the DHW cylinder cool down sufficiently prior to any maintenance work.
- ▶ Carry out cleaning and maintenance procedures in the specified intervals.
- ▶ Remedy all faults immediately.
- ▶ Use original spare parts only!

9.1 Maintenance intervals

Service the appliance in accordance with throughput, operating temperature and water hardness (→ Tab. 8).

The use of chlorinated DHW or a water softener unit reduce the service intervals.

Water hardness in °dH	3 – 8.4	8.5 – 14	> 14
Calcium carbonate concentration in mol/ m ³	0.6 – 1.5	1.6 – 2.5	> 2.5
Temperatures	Months		
At a standard throughput (< cylinder content/24 h)			
< 60 °C	24	21	15
60 – 70 °C	21	18	12
> 70 °C	15	12	6
At a higher throughput (> cylinder content/24 h)			
< 60 °C	21	18	12
60 – 70 °C	18	15	9
> 70 °C	12	9	6

Table 8 Service intervals in months

You can check the local water quality with your water supply utility. Depending on the composition of the water, it can make sense to deviate from the reference values listed.

9.2 Maintenance work

9.2.1 Checking the safety valve

- ▶ Check the safety valve annually.

9.2.2 Descaling/cleaning the DHW cylinder

i In order to improve the cleaning effect, heat up the external heat exchanger prior to cleaning it with a water jet. The thermal shock effect separates deposits (e.g. lime scale build-up) more readily.

- ▶ Disconnect the DHW cylinder on the DHW side from the pipework.
- ▶ Close the shut-off valves and isolate the immersion heater from the power supply (if installed) (→ Fig. 14, page 48).
- ▶ Drain the DHW cylinder (→ Fig. 15, page 48).
- ▶ Open the inspection aperture (→ Fig. 18, page 49).
- ▶ Check the DHW cylinder interior for contamination (lime scale deposits, sediment).
- ▶ **In the case of soft water:**
Check the cylinder interior regularly and clean out any sediment deposits.
- or-
- ▶ **In the case of hard water or severe contamination:**
Regularly descale the DHW cylinder in line with the actual amount of limescale using chemical cleaning methods (e.g. with a suitable descaling agent based on citric acid).
- ▶ Clean out the DHW cylinder interior with a water jet (→ Fig. 19, page 49).
- ▶ Remove the residues with a wet & dry vacuum cleaner with plastic suction hose.

- ▶ Close the inspection aperture with a new gasket (→ Fig. 20, page 50).
- ▶ Re-commission the DHW cylinder (→ chapter 6, page 18).

9.2.3 Checking the magnesium anode



The DHW warranty is void if the magnesium anode is not correctly maintained.

The magnesium anode is a sacrificial anode, which is consumed as the solar storage tank is used.

We recommend that the protection current is measured annually using an anode tester (→ Fig. 22, page 50). The anode tester is available as an accessory.



Never bring the magnesium anode surface into contact with oil or grease.

- ▶ Keep everything clean.

- ▶ Shut off the cold water inlet.
- ▶ Depressurize the DHW cylinder (→ Fig. 14, page 48).
- ▶ If LAP is present:
 - Depressurize the heating-side of the system
 - Disconnect LAP on feed and return side
- ▶ Install and test the magnesium anode (→ Fig. 23 to Fig. 24, page 50).
- ▶ Replace the magnesium anode if its diameter has been reduced to below 15 mm.
- ▶ Check the transition resistance across the earth connection and the magnesium anode.

Pos.	Description
1	Magnesium anode
2	Seal
3	Feed-through part
4	Washer
5	Serrated washer
6	Cable lug with earth cable
7	Handhole cover

Table 9 Install magnesium anode (→ Fig. 25, page 51)

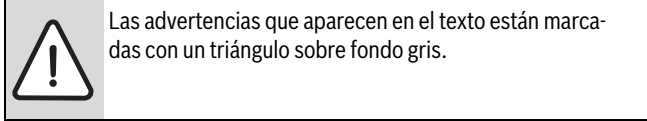
Índice

1	Explicación de los símbolos	21
1.1	Explicación de la simbología	21
1.2	Indicaciones generales de seguridad	21
2	Datos sobre el producto	21
2.1	Utilización reglamentaria	21
2.2	Placa de características	21
2.3	Volumen de suministro	21
2.4	Datos técnicos	22
2.5	Datos de producto sobre consumo energético	22
2.6	Descripción del producto	22
3	Prescripciones	23
4	Transporte	23
5	Instalación	23
5.1	Instalación	23
5.1.1	Requisitos del lugar de emplazamiento	23
5.1.2	Emplazamiento del acumulador de agua caliente	23
5.2	Conexión hidráulica	23
5.2.1	Conexión hidráulica del acumulador de agua caliente	23
5.2.2	Montaje de la válvula de seguridad (de la instalación)	24
5.3	Montar la sonda de temperatura	24
5.4	Elemento calefactor eléctrico (accesorio)	24
6	Puesta en marcha	24
6.1	Puesta en marcha del acumulador de agua caliente ..	24
6.2	Instrucción del usuario	24
7	Puesta fuera de servicio	24
8	Protección del medio ambiente/eliminación de residuos ..	25
9	Mantenimiento	25
9.1	Intervalos de mantenimiento	25
9.2	Trabajos de mantenimiento	25
9.2.1	Comprobación de la válvula de seguridad	25
9.2.2	Descalcificación/limpieza del acumulador de agua caliente	25
9.2.3	Comprobación del ánodo de magnesio	25

1 Explicación de los símbolos

1.1 Explicación de la simbología

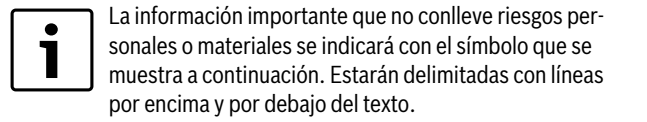
Advertencias



Las palabras de señalización al inicio de una advertencia indican el tipo y la gravedad de las consecuencias que conlleva la no observancia de las medidas de seguridad indicadas para evitar riesgos.

- **AVISO** advierte sobre la posibilidad de que se produzcan daños materiales.
- **ATENCIÓN** indica que pueden producirse daños personales de leves a moderados.
- **ADVERTENCIA** indica que pueden producirse daños personales graves.
- **PELIGRO** indica que pueden producirse daños mortales.

Información importante



Otros símbolos

Símbolo	Significado
▶	Procedimiento
→	Referencia cruzada para consultar otros puntos del documento u otros documentos
•	Enumeración/Punto de la lista
–	Enumeración/Punto de la lista (2º nivel)

Tab. 1

1.2 Indicaciones generales de seguridad

General

Estas instrucciones de instalación y de mantenimiento están dirigidas a los técnicos.

La inobservancia de las indicaciones de seguridad puede provocar daños personales graves.

- ▶ Lea las instrucciones de seguridad y siga las indicaciones.
- ▶ Para garantizar un funcionamiento sin fallos, atégase a estas instrucciones de instalación y mantenimiento.
- ▶ Monte y ponga en funcionamiento el generador de calor y los accesorios según el correspondiente manual de instalación.
- ▶ No utilice vasos de expansión abiertos.
- ▶ **¡No cierre la válvula de seguridad en ningún caso!**

2 Datos sobre el producto

2.1 Utilización reglamentaria

El acumulador de agua caliente ha sido diseñado para el calentamiento y el almacenamiento de agua potable. Tenga en cuenta las prescripciones, directrices y normas sobre agua potable específicas del país.

Utilice el acumulador de agua caliente únicamente en sistemas cerrados.

Cualquier otro uso se considera inapropiado. La empresa no asume ninguna responsabilidad por los daños derivados de un uso inapropiado del mismo.

Requisitos del agua potable	Unidad	
Dureza del agua, mín.	ppm grain/galón US °dH	36 2,1 2
Valor pH, mín. – máx.		6,5 – 9,5
Conductividad, mín. – máx.	µS/cm	130 – 1500

Tab. 2 Requisitos del agua potable

2.2 Placa de características

La placa de características se encuentra en la parte superior de la parte trasera del acumulador de agua caliente y contiene los siguientes datos:

Pos.	Descripción
1	Denominación de tipo
2	Número de serie
3	Contenido efectivo
4	Consumo térmico por disponibilidad de servicio
5	Volumen calentado mediante el elemento calefactor eléctrico
6	Año de fabricación
7	Protección contra la corrosión
8	Temperatura máx. del agua caliente en el acumulador
9	Temperatura de impulsión máx. fuente de calor
10	Temperatura de impulsión máx. solar
11	Potencia de conexión eléctrica
12	Potencia de entrada del agua de calefacción
13	Caudal de agua de calefacción para potencia de entrada del agua de calefacción
14	Con un volumen de 40 °C de toma del calentamiento eléctrico
15	Presión máx. de servicio en el lado de agua potable
16	Presión nominal máxima
17	Presión máx. de servicio en el lado de la fuente de calor
18	Presión máx. de servicio en el lado solar
19	Presión máx. de servicio en el lado de agua potable CH
20	Presión máx. de prueba en el lado de agua potable CH
21	Temperatura máx. del agua caliente con calefacción eléctrica

Tab. 3 Placa de características

2.3 Volumen de suministro

- Acumulador de agua caliente
- Instrucciones de mantenimiento y de instalación

2.4 Datos técnicos

	Unidad de medida	SF300.5	SF400.5
Generalidades			
Medidas		→ fig. 1, pág. 44	
Medida de volcado sin LAP ¹⁾	mm	1655	1965
Medida de volcado con LAP	mm	1810	2120
Altura mínima del techo para la sustitución del ánodo sin LAP	mm	1850	2100
Altura mínima del espacio para el montaje con LAP ²⁾	mm	2070	2635
Conexiones		→ tab. 10, pág. 44	
Dimensiones de conexión del agua caliente	DN	R1"	R1"
Dimensiones de conexión del agua fría	DN	R1"	R1"
Dimensiones de conexión del sistema de carga	DN	R1"	R1"
Dimensiones de conexión de la circulación	DN	R¾"	R¾"
Diámetro interior del punto de medición de la sonda de temperatura del acumulador	mm	19	19
Peso en vacío (sin embalaje)	kg	92	103
Peso total con carga incluida	kg	392	503
Contenido del acumulador			
Contenido útil (total)	l	300	397
Cantidad de agua caliente útil con temperatura de salida del agua caliente ³⁾			
45 °C	l	429	567
40 °C	l	500	662
Consumo térmico por disponibilidad de servicio según DIN 4753 parte 8 ⁴⁾	kWh/24h	1,9	2,3
Caudal máximo de entrada de agua fría	l/min	30	40
Temperatura máxima del agua caliente	°C	95	95
Presión de servicio máxima del agua potable	bar p	10	10

Tab. 4 Dimensiones y datos técnicos (→ fig. 1, pág. 44 y fig. 2, pág. 45)

- 1) Sistema de carga mediante intercambiador de placas superior.
- 2) En caso de que la altura del espacio no sea suficiente, introducir tubos de carga en el acumulador existente y colocarlo junto con el acumulador; a continuación colocar el LAP y montarlo.
- 3) Agua mezclada en el punto de toma (con 10 °C de temperatura de agua fría).
- 4) Las pérdidas por distribución fuera del acumulador de agua caliente no se han tenido en cuenta.

2.5 Datos de producto sobre consumo energético

Los siguientes datos del producto corresponden a los requerimientos de las directivas UE N° 811/2013 y 812/2013 como ampliación de la directiva UE 2017/1369. El cumplimiento de estas directivas con la indicación de los valores ErP permite a los fabricantes usar la identificación "CE".

Número de artículo	Tipo de producto	Volumen de almacenamiento (V)	Pérdida estática del depósito de agua caliente (S)	Clase de eficiencia energética de caldeo de agua
7 735 501 018	SF300.5	300,0 l	79,7 W	C
8 718 541 221	SF300/5			
7 735 501 019	SF400.5	396,9 l	95,5 W	C
8 718 541 233	SF400/5			

Tab. 5 Datos de producto sobre consumo energético

2.6 Descripción del producto

Pos.	Descripción
1	Salida de agua caliente
2	Manguito para conexión del sistema de carga
3	Conexión de circulación
4	Vaina de inmersión para la sonda de temperatura (sensor de conexión)
5	Vaina de inmersión para el sensor de temperatura (sensor de desconexión)
6	Entrada del agua fría

Tab. 6 Descripción del producto (→ fig. 2, pág. 45 y fig. 9, pág. 47)

Pos.	Descripción
7	Abertura de inspección para el mantenimiento y la limpieza en la parte delantera
8	Depósito del acumulador, acero esmaltado
9	Ánodo de magnesio incorporado con aislamiento eléctrico
10	Tapa del revestimiento PS
11	Revestimiento, chapa lacada con protección térmica de espuma rígida de poliuretano de 50 mm

Tab. 6 Descripción del producto (→ fig. 2, pág. 45 y fig. 9, pág. 47)

3 Prescripciones

Ténganse en cuenta las siguientes normas y directivas:

- Prescripciones locales
- **EnEG** (en Alemania)
- **Ordenanza relativa al ahorro energético** (en Alemania)

Instalación y equipamiento de instalaciones de calefacción y de producción de agua caliente:

- Normas **DIN** y **EN**
 - **DIN 4753-1** – Calentador de agua ...; requerimientos, señalización, equipamiento y control
 - **DIN 4753-3** – Calentador de agua ...; protección anticorrosiva del agua por esmaltado; requerimientos y control (norma del producto)
 - **DIN 4753-7** – Calentador de agua potable, recipiente con un volumen hasta 1000 l, requerimientos a la fabricación, aislamiento térmico y protección anticorrosión
 - **DIN EN 12897** – Suministro de agua - Designación para ... calentadores de agua de acumulador (norma de producto)
 - **DIN 1988-100** – Normas técnicas para instalaciones de agua sanitaria
 - **DIN EN 1717** – Protección del agua sanitaria contra impurezas...
 - **DIN EN 806-5** – Normas técnicas para instalaciones de agua sanitaria
 - **DIN 4708** – Instalaciones centrales de calentamiento de agua
- **DVGW**
 - Hoja de trabajo W 551 – Instalaciones de calentamiento de agua sanitaria y de tuberías; medidas técnicas para la reducción del crecimiento de legionelas en instalaciones nuevas; ...
 - Hoja de trabajo W 553 – Dimensionamiento de los sistemas de circulación...

Datos de producto sobre eficiencia energética

- Normas y directivas **CE**
 - **Directiva UE 2017/1369**
 - **Directivas CE 811/2013** y **812/2013**

4 Transporte

- ▶ Asegure el acumulador de agua caliente durante el transporte para evitar que se caiga.
 - ▶ Transporte el acumulador de agua caliente embalado con una carretilla saquera y cinto tensor (→ fig. 3, pág. 45).
- o-
- ▶ Transporte el acumulador de agua caliente desembalado con una red de transporte y proteja las conexiones para evitar que se dañen durante el mismo.


5 Instalación

El acumulador de agua caliente se suministra montado por completo.

- ▶ Compruebe que el acumulador de agua caliente esté en buen estado y completo.

5.1 Instalación

5.1.1 Requisitos del lugar de emplazamiento



AVISO: Daños en la instalación debido a fuerza de carga insuficiente de la superficie de emplazamiento o debido a una base inadecuada.


- ▶ Asegúrese de que la superficie de emplazamiento sea plana y de que tenga suficiente fuerza de carga.

- ▶ Observar la altura mínima para el montaje del LAP (→ tab. 4, pág. 10).
- ▶ Si no se indica la altura de espacio mínima de montaje del LAP, el LAP debe montarse antes de la colocación del acumulador de agua caliente.
- ▶ Para el montaje adicional de tubería en forma de E, acortar correspondientemente el tubo de inmersión del LAP.
- ▶ Coloque el acumulador de agua caliente sobre un pedestal cuando exista peligro de que se acumule agua en el suelo del lugar de emplazamiento.
- ▶ Instale el acumulador de agua caliente seco y en estancias interiores libres de heladas.
- ▶ Tener en cuenta la altura mínima (→ tab. 4, pág. 10) y las distancias mínimas respecto a la pared en la sala de instalación (→ fig. 1, pág. 44 y fig. 5, pág. 46).

5.1.2 Emplazamiento del acumulador de agua caliente


- ▶ Coloque el acumulador de agua caliente y nivélelo (→ fig. 5 a 7, pág. 46).
- ▶ Retire las tapas protectoras.
- ▶ Coloque una cinta o un hilo de teflón (→ fig. 8, pág. 46).

5.2 Conexión hidráulica



ADVERTENCIA: Peligro de quemaduras por trabajos de soldadura.

- ▶ Tome las medidas de precaución adecuadas cuando realice trabajos de soldadura, ya que el aislamiento térmico es inflamable. P. ej. cubra el aislamiento térmico.
- ▶ Tras el trabajo, compruebe la integridad del revestimiento del acumulador.



ADVERTENCIA: ¡Peligro para la salud por agua sucia! Los trabajos de montaje realizados de forma inadecuada contaminan el agua potable.

- ▶ Instale y equipe el acumulador de agua caliente de manera higiénica de acuerdo con las normas y directrices específicas nacionales.

5.2.1 Conexión hidráulica del acumulador de agua caliente

Ejemplo de instalación con todas las válvulas y llaves de paso recomendadas (→ fig. 9, pág. 47).

- ▶ Utilizar materiales de instalación que sean resistentes al calor hasta los 95 °C.
- ▶ No utilice vasos de expansión abiertos.
- ▶ En las instalaciones de calentamiento de agua potable con conductos de plástico, utilice siempre racores de conexión metálicos.
- ▶ Utilice un conducto de vaciado de un tamaño adecuado a la conexión.
- ▶ Para garantizar la limpieza de fangos, no monte arcos en el conducto de vaciado.
- ▶ Realice los conductos de carga con la menor longitud posible y aíslelos.
- ▶ En caso de utilizar una válvula de retención en la tubería de admisión que va a la entrada del agua fría: instale una válvula de seguridad entre la válvula de retención y la entrada del agua fría.
- ▶ Si la presión estática de la instalación es superior a 5 bar, instale un reductor de presión.
- ▶ Cierre todas las conexiones que no se utilicen.

5.2.2 Montaje de la válvula de seguridad (de la instalación)

- ▶ Instale una válvula de seguridad aprobada para su uso con agua potable y con homologación de tipo (\geq DN 20) en la tubería de agua fría (\rightarrow fig. 9, pág. 47).
- ▶ Tenga en cuenta el manual de instalación de la válvula de seguridad.
- ▶ Dejar que el conducto de vaciado de la válvula de seguridad se derrame en un área visible sin peligro de heladas a través de un punto de desagüe.
 - El conducto de vaciado debe coincidir, como mínimo, con la sección transversal de salida de la válvula de seguridad.
 - El conducto de vaciado debe poder evacuar, como mínimo, el caudal permitido en la entrada del agua fría (\rightarrow tab. 4, pág. 10).
- ▶ Coloque en la válvula de seguridad un cartel con las siguientes indicaciones: "No cerrar el conducto de vaciado. Durante el calentamiento podría producirse una expulsión de agua por motivos de servicio."

Si la presión estática de la instalación supera el 80 % de la presión de aplicación de la válvula de seguridad:

- ▶ conecte un reductor de presión aguas arriba (\rightarrow fig. 9, pág. 47).

Presión de la red (presión estática)	Presión de apertura de la válvula de seguridad	Reductor de presión	
		en la UE	fuera de la UE
< 4,8 bar	\geq 6 bar	no necesario	
5 bar	6 bar	máx. 4,8 bar	
5 bar	\geq 8 bar	no necesario	
6 bar	\geq 8 bar	máx. 5,0 bar	no necesario
7,8 bar	10 bar	máx. 5,0 bar	no necesario

Tab. 7 Selección del reductor de presión adecuado

5.3 Montar la sonda de temperatura

Para medir y supervisar la temperatura del agua, montar el sensor de temperatura en los puntos de medición [4] y [5] (\rightarrow fig. 2, pág. 45).

- ▶ Montar sensor de temperatura (\rightarrow fig. 10, pág. 47). Preste atención a que la superficie de la sonda haga contacto en toda su longitud con la superficie de la vaina de inmersión.

5.4 Elemento calefactor eléctrico (accesorio)

- ▶ Instale el elemento calefactor eléctrico según el manual de instalación separado.
- ▶ Una vez instalado completamente el acumulador, realice una comprobación del conductor de seguridad (incluyendo los racores de conexión metálicos).

6 Puesta en marcha



AVISO: Daños en el equipo debidos a un exceso de presión.

Una presión excesiva puede producir fisuras en el esmalte.

- ▶ No cierre el conducto de vaciado de la válvula de seguridad.

- ▶ Ponga en marcha todos los componentes y los accesorios según las indicaciones del fabricante recogidas en la documentación técnica.

6.1 Puesta en marcha del acumulador de agua caliente



Compruebe la estanqueidad del acumulador de agua caliente exclusivamente con agua potable.

La presión de prueba debe ser de 10 bar de sobrepresión como máximo para el agua caliente.

- ▶ Enjuague a fondo las tuberías y el acumulador de agua caliente antes de la puesta en marcha (\rightarrow fig. 12, pág. 48).

6.2 Instrucción del usuario



ADVERTENCIA: ¡Peligro de sufrir quemaduras en las tomas de agua caliente!

Durante la desinfección térmica y cuando la temperatura del agua caliente está ajustada a más de 60 °C, existe peligro de quemarse en las tomas de agua caliente.

- ▶ Indicar al usuario que abra el grifo de manera que sólo salga agua templada.

- ▶ Explicar el funcionamiento y el manejo de la instalación de calefacción y del acumulador de agua caliente y hacer hincapié en los puntos técnicos de seguridad.
- ▶ Explique el funcionamiento y la comprobación de la válvula de seguridad.
- ▶ Entregue al usuario toda la documentación adjunta.
- ▶ **Recomendación para el usuario:** Formalice un contrato de revisión y mantenimiento con una empresa autorizada. Realice las tareas de mantenimiento del acumulador de agua caliente según los intervalos de mantenimiento especificados (\rightarrow tab. 8, pág. 13) y reviselo una vez al año.
- ▶ Informar al usuario de los siguientes puntos:
 - Durante el calentamiento, es posible que salga agua por la válvula de seguridad.
 - El conducto de vaciado de la válvula de seguridad debe mantenerse siempre abierto.
 - Deben respetarse los intervalos de mantenimiento (\rightarrow tab. 8, pág. 13).
 - **Recomendación en caso de que exista riesgo de heladas y de ausencia breve del usuario:** dejar el acumulador de agua caliente en marcha y ajustar la temperatura de agua al mínimo.

7 Puesta fuera de servicio

- ▶ Si se ha instalado un elemento calefactor eléctrico (accesorio), desconecte el acumulador de agua caliente de la red eléctrica (\rightarrow fig. 14, pág. 48).
- ▶ Desconecte el regulador de temperatura del aparato de regulación.



ADVERTENCIA: ¡Quemaduras por agua caliente!

- ▶ Deje que el acumulador de agua caliente se enfríe suficientemente.

- ▶ Vacíe el acumulador de agua caliente (\rightarrow fig. 14 y 15, pág. 48).
- ▶ Desconecte todos los componentes y los accesorios de la instalación de calefacción según las indicaciones del fabricante recogidas en la documentación técnica.
- ▶ Cierre las válvulas de corte (\rightarrow fig. 16, pág. 49).
- ▶ Eliminar la presión del intercambiador de calor.
- ▶ Vacíe los intercambiadores de calor externos y límpielos con aire (\rightarrow fig. 17, pág. 49).
- ▶ Para evitar que aparezca corrosión, seque bien el interior del acumulador y deje abierta la tapa de la abertura de inspección.

8 Protección del medio ambiente/eliminación de residuos

La protección del medio ambiente es uno de los principios empresariales del grupo Bosch.

La calidad de los productos, su rentabilidad y la protección del medio ambiente son para nosotros metas igual de importantes. Cumplimos estrictamente las leyes y prescripciones para la protección del medio ambiente.

Embalaje

En el embalaje seguimos los sistemas de reciclaje específicos de cada país, ofreciendo un óptimo reciclado. Todos los materiales usados para ello son respetuosos con el medio ambiente y reutilizables.

Aparatos usados

Los aparatos usados contienen materiales que se deben reciclar.

Los componentes son fáciles de separar y los materiales plásticos están señalados. De esta forma los materiales pueden clasificarse con mayor facilidad para su eliminación y reciclaje.

9 Mantenimiento

- ▶ Deje enfriar el acumulador de agua caliente antes de realizar cualquier tarea de mantenimiento.
- ▶ Efectúe los trabajos de limpieza y mantenimiento en los intervalos establecidos.
- ▶ Subsanan los fallos inmediatamente.
- ▶ Utilizar únicamente piezas de repuesto originales.

9.1 Intervalos de mantenimiento

El mantenimiento debe efectuarse en función del caudal, la temperatura de servicio y la dureza del agua (→ tab. 8).

El uso de agua potable clorurada o de instalaciones de descalcificación reduce los intervalos de mantenimiento.

Dureza del agua en °dH	3 – 8,4	8,5 – 14	> 14
Concentración de carbonato de calcio en mol/ m ³	0,6 – 1,5	1,6 – 2,5	> 2,5
Temperaturas	Meses		
Con un caudal normal (< contenido del acumulador/24 h)			
< 60 °C	24	21	15
60 – 70 °C	21	18	12
> 70 °C	15	12	6
Con un caudal elevado (> contenido del acumulador/24 h)			
< 60 °C	21	18	12
60 – 70 °C	18	15	9
> 70 °C	12	9	6

Tab. 8 Intervalos de mantenimiento en meses

Puede solicitarse información sobre la calidad de agua local a la empresa de abastecimiento de agua local.

Dependiendo de la composición del agua, los valores de referencia mencionados pueden variar.

9.2 Trabajos de mantenimiento

9.2.1 Comprobación de la válvula de seguridad

- ▶ Revise la válvula de seguridad una vez al año.

9.2.2 Descalcificación/limpieza del acumulador de agua caliente



Puede mejorar el resultado de la limpieza calentando el intercambiador de calor externo antes de limpiarlo con la manguera. Gracias al choque térmico, las incrustaciones (p. ej. incrustaciones de cal) se desprenden mejor.

- ▶ Desconecte el acumulador de agua caliente de la red de agua potable.
- ▶ Cierre las válvulas de corte y, en caso de utilizar un elemento calefactor eléctrico, desconéctelo de la red eléctrica (→ fig. 14, pág. 48).
- ▶ Vacíe el acumulador de agua caliente (→ fig. 15, pág. 48).
- ▶ Abra la abertura de inspección (→ fig. 18, pág. 49).
- ▶ Revise el interior del acumulador de agua caliente para comprobar si está sucio (incrustaciones de cal, sedimentos).
- ▶ **En caso de que el agua no tenga cal:**
Revise con regularidad el depósito y limpie los sedimentos depositados.
- o-
- ▶ **En caso de que el agua tenga cal o esté muy sucia:**
Descalcifique el acumulador de agua caliente con regularidad en función de la cantidad de cal acumulada realizando una limpieza química (p. ej. con un producto descalcificador adecuado a base de ácido cítrico).
- ▶ Limpie el acumulador de agua caliente con un chorro de agua (→ fig. 19, pág. 49).
- ▶ Elimine los residuos con un aspirador en seco y húmedo equipado con un tubo de aspiración de plástico.
- ▶ Cierre la abertura de inspección con la junta nueva (→ fig. 20, pág. 50).
- ▶ Vuelva a poner en marcha el acumulador de agua caliente (→ cap. 6, pág. 12).

9.2.3 Comprobación del ánodo de magnesio



Si el ánodo de magnesio no ha sido sometido a trabajos de mantenimiento especializados, la garantía del acumulador de agua caliente quedará invalidada.

El ánodo de magnesio es un ánodo protector fungible que se desgasta con el funcionamiento del acumulador de agua caliente.

Le recomendamos medir anualmente la corriente de protección con el inspector de ánodos (→ fig. 22, pág. 50). El comprobador de ánodo está disponible como accesorio.



La superficie del ánodo de magnesio no debe ponerse nunca en contacto con aceite o grasa.

- ▶ Compruebe que está limpio.

- ▶ Cierre la entrada del agua fría.
- ▶ Despresurice el acumulador de agua caliente (→ fig. 14, pág. 48).
- ▶ En caso de que exista LAP:
 - Eliminar la presión del lado de calefacción
 - Soltar LAP en el lado de alimentación y retorno
- ▶ Desmonte y revise el ánodo de magnesio (→ fig. 23 a 24, pág. 50).
- ▶ Si el diámetro es inferior de 15 mm, sustituya el ánodo de magnesio.
- ▶ Compruebe la resistencia de paso entre la conexión de puesta a tierra y el ánodo de magnesio.

Pos.	Descripción
1	Ánodo de magnesio
2	Junta
3	Lado de ejecución
4	Arandela
5	Arandela dentada
6	Terminal de cable con cable de conexión a tierra
7	Tapa del orificio de acceso

Tab. 9 Montar el ánodo de magnesio (→ fig. 25, pág. 51)

Sisukord

1	Tähiste seletus	27
1.1	Sümbolite selgitused	27
1.2	Üldised ohutusjuhised	27
2	Seadme andmed	27
2.1	Nõuetekohane kasutamine	27
2.2	Andmesilt	27
2.3	Tarnekomplekt	27
2.4	Tehnilised andmed	28
2.5	Seadme energiatarbe andmed	28
2.6	Toote kirjeldus	28
3	Normdokumendid	29
4	Teisaldamine	29
5	Montaaž	29
5.1	Paigaldamine	29
5.1.1	Nõuded paigalduskoha kohta	29
5.1.2	Boileri kohalepaigutamine	29
5.2	Torustikuga ühendamine	29
5.2.1	Boileri veetorude ühendamine	29
5.2.2	Kaitseklapi paigaldamine (kohapeal)	30
5.3	Temperatuuranduri paigaldamine	30
5.4	Elektriküttekeha (lisavarustus)	30
6	Kasutuselevõtmine	30
6.1	Boileri kasutuselevõtmine	30
6.2	Kasutaja juhendamine	30
7	Seismajätmine	30
8	Loodushoid / kasutuselt kõrvaldamine	30
9	Hooldus	31
9.1	Hooldusvälbad	31
9.2	Hooldustööd	31
9.2.1	Kaitseklapi kontrollimine	31
9.2.2	Katlakivi eemaldamine / boileri puhastamine	31
9.2.3	Magneesiumnoodi kontrollimine	31

1 Tähiste seletus

1.1 Sümbolite selgitused

Hoiatusjuhised



Hoiatusjuhised on tekstis tähistatud hallil taustal hoiatuskolmnurgaga ja ümbritsetud raamiga.



Elektriohtu näitab välgunool hoiatuskolmnurgas.

Hoiatussõnad hoiatusjuhise alguses tähistavad ohutusmeetmete järgimata jätmisel tekkivate ohtude laadi ja raskusastet.

- **TEATIS** tähendab, et võib tekkida materiaalne kahju.
- **ETTEVAATUST** tähendab inimestele keskmise raskusega vigastuste ohtu.
- **HOIATUS** tähendab inimestele raskete vigastuste ohtu.
- **OHTLIK** tähendab eluohtlike vigastuste võimalust.

Oluline teave



Kõrvalolev sümbol näitab olulist infot, mis pole seotud ohuga inimestele ega esemetele. Vastav tekstiosa on ülevalt ja alt eraldatud horisontaaljoontega.

Muud sümbolid

Sümbol	Tähendus
▶	Toimingu samm
→	Viide muudele kohtadele kas selles dokumendis või mujal.
•	Loend/loendipunkt
–	Loend/loendipunkt (2. tasand)

Tab. 1

1.2 Üldised ohutusjuhised

Üldist

See paigaldus- ja hooldusjuhend on mõeldud kasutamiseks erialaspetsialistile.

Ohutusjuhiste järgimata jätmise võib inimestel põhjustada raskeid vigastusi.

- ▶ Ohutusjuhised tuleb läbi lugeda ja neid edaspidi järgida.
- ▶ Seadme laitmatu funktsioneerimise tagamiseks tuleb järgida paigaldus- ja hooldusjuhendit.
- ▶ Kütteseadet ja lisavarustus tuleb paigaldada ja tööle rakendada vastavalt sellega kaasasolevale paigaldusjuhendile.
- ▶ Lahtiseid paisupaake ei ole lubatud kasutada.
- ▶ **Kaitseklappi ei tohi mingil juhul sulgeda!**

2 Seadme andmed

2.1 Nõuetekohane kasutamine

Boiler on ette nähtud tarbevee soojendamiseks ja hoidmiseks. Järgida tuleb joogivee kohta konkreetses riigis kehtivaid eeskirju, direktiive ja standardeid.

Boilerit on lubatud kasutada ainult kinnistes süsteemides.

Mis tahes muul viisil kasutamine ei ole lubatud. Tootja ei vastuta sobimatust kasutamisest tulenevate kahjude eest.

Nõuded tarbeveele	Ühik	
Vee min karedus	ppm gr / USA gal dH	36 2,1 2
pH-väärtus, min – max		6,5 – 9,5
Elektrijuhtivus, min – max	µS/cm	130 – 1500

Tab. 2 Nõuded tarbeveele

2.2 Andmesilt

Andmesilt paikneb boileri tagakülje ülaosas ja sellel on näidatud järgmised andmed:

Nr	Kirjeldus
1	Tüübitähis
2	Seerianumber
3	Tegelik maht
4	Ooterežiimi soojuskulu
5	Elektriküttekehaga soojendatav maht
6	Tootmisaasta
7	Kaitse korrosiooni eest
8	Sooja vee maksimaalne temperatuur boileris
9	Maksimaalne pealevoolutemperatuur kütteseadmest
10	Maksimaalne pealevoolutemperatuur päikeseküttest
11	Tarbitav elektrivõimsus
12	Kütteevee antav energia
13	Kütteevee antava energia jaoks vajalik kütteevee vooluhulk
14	Elektriliselt soojendatud 40 °C väljalastava vee maht
15	Maksimaalne töörohk tarbeveeosas
16	Projektikohane maksimumrõhk
17	Maksimaalne töörohk kütteseadme poolel
18	Maksimaalne töörohk päikesekütte poolel
19	CH tarbeveeosa maksimaalne töörohk
20	CH tarbeveeosa maksimaalne katsetusrõhk
21	Sooja vee maksimumtemperatuur elektrisoojenduse korral

Tab. 3 Andmesilt

2.3 Tarnekomplekt

- Boiler
- Paigaldus- ja hooldusjuhend

2.4 Tehnilised andmed

	Seade	SF300.5	SF400.5
Üldist			
Mõõtmed		→ joon 1, lk 44	
Teisaldamiseks vajalik kõrgus ilma soojendamise süsteemi plaatsoojusvahetita (LAP) ¹⁾	mm	1655	1965
Teisaldamiseks vajalik kõrgus soojendamise süsteemi plaatsoojusvahetiga	mm	1810	2120
Ruumi minimaalne kõrgus anoodi vahetamiseks ilma soojendamise süsteemi plaatsoojusvahetita	mm	1850	2100
Ruumi minimaalselt vajalik kõrgus paigaldamiseks koos soojendamise süsteemi plaatsoojusvahetiga ²⁾	mm	2070	2635
Ühendused		→ tab. 10, lk 44	
Soojaveeühenduse mõõde	DN	R1"	R1"
Külmaveeühenduse mõõde	DN	R1"	R1"
Soojendamise süsteemi ühenduse mõõde	DN	R1"	R1"
Tagasivooluühenduse mõõde	DN	R¾"	R¾"
Boileri temperatuurianduri mõõtekoha siseläbimõõt	mm	19	19
Kaal (täitmata, pakendita)	kg	92	103
Kogukaal täidetuna	kg	392	503
Boileri maht (ilma soojendamise süsteemi plaatsoojusvahetita)			
Kasulik maht (kokku)	l	300	397
Kasutatav sooja vee kogus sooja vee väljavoolutemperatuuril ³⁾ :			
45 °C	l	429	567
40 °C	l	500	662
Ooterežiimi soojuskulu vastavalt DIN 4753 8. osale ⁴⁾	kWh/24h	1,9	2,3
Külma vee sissevoolu maksimaalne vooluhulk	l/min	30	40
Sooja vee maksimumtemperatuur	°C	95	95
Tarbevee maksimaalne töö rõhk	bar	10	10

Tab. 4 Mõõtmed ja tehnilised andmed (→ joon 1, lk 44 ja joon 2, lk 45)

- 1) Plaatsoojusvahetiga soojendamise süsteem
- 2) Kui ruumi kõrgusest ei piisa, tuleb viia soojendustorud sisse pikiasendis boilerisse ja seada koos boileriga üles, seejärel plaatsoojusvaheti kohale asetada ja ühendada.
- 3) Segatud vesi tarbimiskohas (kui külma vee temperatuur on 10 °C)
- 4) Jaotuskadusid väljaspool boilerit pole arvestatud.

2.5 Seadme energiatarbe andmed

Järgmised toote andmed vastavad EL-i määrust 2017/1369 täiendavate EL-i määruste nr 811/2013 ja 812/2013 nõuetele. Selle direktiivi rakendamine koos ErP-väärtuste esitamisega võimaldab tootjatel kasutada CE-märgist.

Tootekood	Toote tüüp	Maht (V)	Püsikadu (S)	Vee soojendamise energiatõhususe klass
7 735 501 018	SF300.5	300,0 l	79,7 W	C
8 718 541 221	SF300/5			
7 735 501 019	SF400.5	396,9 l	95,5 W	C
8 718 541 233	SF400/5			

Tab. 5 Seadme energiatarbe andmed

2.6 Toote kirjeldus

Nr	Kirjeldus
1	Tarbevee väljavool
2	Soojendamise süsteemi ühendusmuhv
3	Tagasivool
4	Tasku temperatuurianduri (siselülitamisanduri) jaoks
5	Tasku temperatuurianduri (väljalülitamisanduri) jaoks
6	Külma vee sissevool

Tab. 6 Toote kirjeldus (→ joon 2, lk 45 ja joon 9, lk 47)

Nr	Kirjeldus
7	Kontrollimisava hooldamiseks ja puhastamiseks (esiküljel)
8	Boileri mahuti, emailitud teras
9	Sisseehitatud magneesiumanood (elektriliselt isoleeritud)
10	PS ülapaneeel
11	Ümbris, värvitud plekk 50 mm paksuse jäigast polüuretaanvahust soojusisolatsiooniga

Tab. 6 Toote kirjeldus (→ joon 2, lk 45 ja joon 9, lk 47)

3 Normdokumendid

Järgida tuleb järgmisi eeskirju ja standardeid:

- kohalikud eeskirjad
- **EnEG** (Saksamaa energiasäästuseadus)
- **EnEV** (Saksamaa energiasäästumäärus)

Kütte- ja tarbevee soojendussüsteemide paigaldamine ja varustus:

- **DIN- DIN ja EN** standardid
 - DIN 4753-1 – Boilerid ...; nõuded, märgistamine, varustus ja kontrollimine
 - DIN 4753-3 – Boilerid ...; veega kokkupuutuvate pindade korrosioonivastane emailkaitse. Nõuded ja kontrollimine (tootestandard)
 - **DIN 4753-7** – Tarbeveesoojendid, anumad mahuga kuni 1000 l, nõuded valmistamise, soojusisolatsiooni ja korrosioonitõrje kohta
 - **DIN EN 12897** – Veevarustus. Nõuded ... boileritele (tootestandard)
 - DIN 1988-100 – Joogiveepaigaldiste tehnilised eeskirjad
 - **DIN EN 1717** – Joogivee kaitsmine saastumise eest ...
 - **DIN EN 806-5** – Joogiveepaigaldiste tehnilised eeskirjad
 - **DIN 4708** – Tsentraalsed veesoojendussüsteemid
- **DVGW**
 - Tööleht W 551 – Joogivee soojendussüsteemid ja torustikud. Tehnilised meetmed legionellabakterite kasvu vähendamiseks uutes süsteemides ...
 - Tööleht W 553 – Ringlussüsteemide dimensioonimine ...

Seadme energiatarbe andmed

- **EL-i määrus ja direktiivid**
 - **EL-i määrus 2017/1369**
 - **EL-i määrus 811/2013 ja 812/2013**

4 Teisaldamine

- ▶ Boiler peab teisaldamise ajal olema kinnitatud nii, et see maha ei kuku.
 - ▶ Pakendis olevat varumahutit tuleb teisaldada transpordikäruga ja kinnitusrühmadega kinnitatuna (→ joon 3, lk 45).
- või-
- ▶ Pakendita boileri teisaldamiseks kasutatakse teisaldusvõrku, kaitstes seejuures ühenduskohti kahjustuste eest.

5 Montaaž

Boiler tarnitakse kokkumonteerituna.

- ▶ Kontrollida üle, et boiler ei ole saanud kahjustada ja kõik tarnekomplekti kuuluv on olemas.

5.1 Paigaldamine

5.1.1 Nõuded paigalduskoha kohta



TEATIS: Süsteemi kahjustamise oht sobimatu või ebapiisava kandevõimega paigalduspinnal korral!

- ▶ Kontrollida üle, kas paigalduspind on ühetasane ja piisava kandevõimega.

- ▶ Jälgida ruumi minimaalset kõrgust soojendamise süsteemi plaatsoojusvaheti paigaldamiseks (→ tab. 4, lk 28).
- ▶ Kui ruumi kõrgusest ei piisa plaatsoojusvaheti paigaldamiseks, tuleb see paigaldada enne boileri ülesseadmist.
- ▶ Täiendava elektriküttekeha paigaldamisel tuleb soojendamise süsteemi plaatsoojusvaheti sukeltoru vastavalt vajadusele lühendada.
- ▶ Kui paigalduskohas esineb oht, et põrandale võib koguneda vett, tuleb boiler paigutada kõrgemale alusele.
- ▶ Boiler tuleb paigaldada kuiva ruumi, kus ei ole külmumisohtu.
- ▶ Järgida paigaldusruumi minimaalset kõrgust (→ tab. 4, lk 28) ja minimaalseid kaugusi seintest (→ joon 1, lk 44 ja joon 5, lk 46).

5.1.2 Boileri kohalepaigutamine

- ▶ Paigutada boiler kohale ja seada otseks (→ joon 5 kuni joon 7, lk 46).
- ▶ Eemaldada kaitsekatted.
- ▶ Paigaldada teflonlint või teflonnõör (→ joon 8, lk 46).

5.2 Torustikuga ühendamine



HOIATUS: Tuleoht jootmis- ja keevitustöödel!

- ▶ Jootmis- ja keevitustöödel tuleb rakendada asjakohaseid kaitsemeetmeid, nt katta soojusisolatsioon kinni, sest see on valmistatud kergesti süttivast materjalist.
- ▶ Pärast tööde lõpetamist tuleb kontrollida, et boileri ümbris ei ole kahjustatud.



HOIATUS: Vette sattunud mustus on terviseohtlik!

- Mustalt tehtud paigaldustööde tõttu võib joogivesi saastuda.
- ▶ Boiler tuleb paigaldada ja selle varustus valida sanitaarnõuetele vastavalt, järgides konkreetsetes riigis kehtivaid standardeid ja eeskirju.

5.2.1 Boileri veetorude ühendamine

Süsteemi näide koos kõigi soovitatavate ventiilide ja kraanidega (→ joon 9, lk 47).

- ▶ Paigaldamisel tuleb kasutada sellist materjali, mille kuumuskindlus on 95 °C (203 °F).
- ▶ Lahtiseid paisupaake ei ole lubatud kasutada.
- ▶ Plasttorudega tarbevee-soojendussüsteemide korral tuleb tingimata kasutada metallist keermesühendusi.
- ▶ Tühjendustoru läbimõõt tuleb valida vastavalt ühenduskohale.
- ▶ Et vältida mustuse kogunemist, ei tohi tühjendustorusse paigaldada torupõlvi.
- ▶ Täitmistorud peavad olema võimalikult lühikesed ja soojusisolatsiooniga kaetud.
- ▶ Kui külma vee sissevoolutorus kasutatakse tagasilöögiklappi, tuleb tagasilöögiklapi ja külma vee sissevooluühenduse vahele paigaldada kaitseklapp.
- ▶ Kui süsteemi staatiline rõhk on suurem kui 5 bar, siis tuleb paigaldada rõhualandusventiil.
- ▶ Kõik kasutamata ühendused tuleb sulgeda.

5.2.2 Kaitseklapi paigaldamine (kohapeal)

- ▶ Paigalduskohas tuleb külmaveetorusse paigaldada joogivee korral kasutamiseks lubatud kaitseklapp (\geq DN 20), millel on tüübikinnitus (\rightarrow joon 9, lk 47).
- ▶ Järgida tuleb kaitseklapi paigaldusjuhendit.
- ▶ Kaitseklapi äravoolutoru peab kanalisatsiooni suubuma nähtavas kohas, kus ei ole külmumisohtu.
 - Äravoolutoru läbimõõt ei tohi olla väiksem kaitseklapi äravooluava läbimõõdust.
 - Äravoolutoru peab läbi laskma vähemalt külma vee sissevoolust tulla võiva vooluhulga (\rightarrow tab. 4, lk 28).
- ▶ Kaitseklapile tuleb kinnitada juhendav silt järgmise kirjaga: „Äravoolutoru ei tohi sulgeda. Soojenemise ajal võib sealt tehnoloogilistel põhjustel välja tulla vett.“

Kui süsteemi staatiline rõhk on suurem kui 80 % kaitseklapi rakendumisrõhust:

- ▶ tuleb paigaldada rõhualandusventiil (\rightarrow joon 9, lk 47).

Süsteemi rõhk (staatiline rõhk)	Kaitseklapi rakendumisrõhk	Rõhualandusventiil	
		EL-i piires	väljaspool EL-i
< 4,8 bar	\geq 6 bar	ei ole vajalik	
5 bar	6 bar	max 4,8 bar	
5 bar	\geq 8 bar	ei ole vajalik	
6 bar	\geq 8 bar	max 5,0 bar	ei ole vajalik
7,8 bar	10 bar	max 5,0 bar	ei ole vajalik

Tab. 7 Sobiva rõhualandusventiili valik

5.3 Temperatuurianduri paigaldamine

Vee temperatuuri mõõtmiseks ja kontrollimiseks tuleb paigaldada temperatuuriandurid mõõtekohtadesse [4] ja [5] (\rightarrow joon 2, lk 45).

- ▶ Paigaldada temperatuuriandur (\rightarrow joon 10, lk 47). Hooldada selle eest, et anduri pind puutuks kogu pikkuse ulatuses kokku anduritasku pinnaga.

5.4 Elektriküttekeha (lisavarustus)

- ▶ Elektriküttekeha tuleb paigaldada eraldi paigaldusjuhendi järgi.
- ▶ Pärast boileri paigaldamise täieliku lõpetamist tuleb läbi viia kaitsejuhi kontrollimine (kaasa arvatud metallist keermesühendused).

6 Kasutuselevõtmine



TEATIS: Liiga suur rõhk võib süsteemi kahjustada!
Liiga suure rõhu tõttu võib email möraneda.

- ▶ Kaitseklapi äravoolutoru ei tohi sulgeda.

- ▶ Mis tahes komponendi ja lisavarustuse kasutuselevõtmisel tuleb järgida tootja juhiseid vastavas tehnilises dokumentatsioonis.

6.1 Boileri kasutuselevõtmine



Boileri lekkekонтроlli läbiviimisel tuleb eranditult kasutada tarbevett.

Sooja vee poolel maksimaalsena lubatud katsetusrõhk on 10 bar (150 psi).

- ▶ Torustik ja boiler tuleb enne kasutuselevõtmist põhjalikult läbi pesta (\rightarrow joon 12, lk 48).

6.2 Kasutaja juhendamine



HOIATUS: Soojaveekraanide juures on oht end kuuma veega põletada!

Kui sooja vee temperatuur on seatud kõrgemaks kui 60 °C ja ka termodesinfitseerimise ajal tuleb põletusohu tõttu olla veekraanide juures ettevaatlik.

- ▶ Kasutajate tähelepanu tuleb juhtida sellele, et nad kasutaksid sooja vett üksnes külma veega segatult.

- ▶ Selgitada tuleb küttesüsteemi ja boileri tööpõhimõtet ning kuidas neid kasutada, pöörates erilist tähelepanu ohutushoiu küsimustele.
- ▶ Tutustada tuleb kaitseklapi tööpõhimõtet ja kontrollimist.
- ▶ Kasutajale tuleb üle anda kõik kaasasolevad dokumendid.
- ▶ **Soovitus kasutajale:** sõlmida kütteseadmetele spetsialiseerunud ettevõttega ülevaatus- ja hoolduse leping. Boilerit tuleb ettenähtud hooldusvälpade järel (\rightarrow tab. 8, lk 31) hooldada ja kord aastas üle vaadata.
- ▶ Kasutajale tuleb selgitada järgmisi punkte:
 - Boileri soojenemisel võib kaitseklapist välja tulla vett.
 - Kaitseklapi äravoolutoru peab alati jääma avatuks.
 - Hooldusvälpsid tuleb järgida (\rightarrow tab. 8, lk 31).
 - **Soovitus külmumisohtu ja kasutaja lühiajalise äraoleku kohta:** jätta boiler tööle, seades sellele madalaima veetemperatuuri.

7 Seismajätmine

- ▶ Kui paigaldatud on elektriküttekeha (lisavarustus), tuleb boileri elektritoide välja lülitada (\rightarrow joon 14, lk 48).
- ▶ Lülitada välja juhtseadme temperatuuriregulaator.



HOIATUS: Kuuma veega põletamise oht!

- ▶ Boileril tuleb lasta piisavalt jahtuda.

- ▶ Boiler tühjendada (\rightarrow joon 14 ja 15, lk 48).
- ▶ Küttesüsteemi mis tahes komponendi või lisavarustuse väljalülitamisel tuleb järgida tootja juhiseid vastavas tehnilises dokumentatsioonis.
- ▶ Sulgeda sulgeventiil (\rightarrow joon 16, lk 49).
- ▶ Vabastada väline soojusvaheti rõhu alt.
- ▶ Väline soojusvaheti tuleb tühjendada ja õhutada (\rightarrow joon 17, lk 49).
- ▶ Korrodeerumise vältimiseks tuleb boileri sisemus põhjalikult kuivatada ja jätta kontrollimisava kate avatuks.

8 Loodushoid / kasutuselt kõrvaldamine

Loodushoid on Bosch kontserni tegevuse üldpõhimõte.

Toodete kvaliteet, ökonoomsus ja loodushoid on meie jaoks võrdse tähtsusega eesmärgid. Loodushoiu seadusi ja normdokumente järgitakse rangelt.

Pakend

Pakendid tuleb saata asukohariigi ümbertöötlussüsteemi, mis tagab nende optimaalse taaskasutamise. Kõik kasutatud pakkematerjalid on keskkonnahoidlikud ja taaskasutatavad.

Vana seade

Vanad seadmed sisaldavad kasutuskõlblikke materjale, mis tuleb suunata ümbertöötlemisele.

Konstruksiooniosi on lihtne eraldada ja plastmaterjalid on märgistatud. Nii saab erinevaid komponente sorteerida ja taaskasutusse või ümbertöötlemisele suunata.

9 Hooldus

- ▶ Enne hooldustööde alustamist tuleb alati boileril lasta jahtuda.
- ▶ Puhastada ja hooldada tuleb näidatud välpade järel.
- ▶ Puudused tuleb kohe kõrvaldada.
- ▶ Kasutada on lubatud ainult originaalvaruosi!

9.1 Hooldusvälbad

Hooldusvajadus sõltub läbivoolava vee hulgast, töötemperatuurist ja vee karedusest (→ tab. 8).

Klooritud tarbevee või veepehmenuseseadmete kasutamine lühendab hooldusvälpasid.

Vee karedus, °dH	3 – 8,4	8,5 – 14	> 14
Kaltsiumkarbonaadi kontsentratsioon mol/ m ³	0,6 – 1,5	1,6 – 2,5	> 2,5
Temperatuurid	Kuud		
Normaalse läbivoolu korral (< boileri maht / 24 h)			
< 60 °C	24	21	15
60 – 70 °C	21	18	12
> 70 °C	15	12	6
Suurendatud läbivoolu korral (> boileri maht / 24 h)			
< 60 °C	21	18	12
60 – 70 °C	18	15	9
> 70 °C	12	9	6

Tab. 8 Hooldusvälbad kuudes

Vee omaduste kohta konkreetsetes kohas saab teavet kohaliku veearustuse teavõtetelt.

Näidatud orienteerivaid väärtusi tasub vee koostisest lähtudes täpsustada.

9.2 Hooldustööd

9.2.1 Kaitseklapi kontrollimine

- ▶ Kaitseklappi tuleb kontrollida kord aastas.

9.2.2 Katlakivi eemaldamine / boileri puhastamine



Puhastustulemust aitab parandada see, kui välist soojusvahetit enne pesemist soojendatakse. Järsu temperatuurimuutuse mõjul tulevad koorikud (nt lubjaladestused) paremini lahti.

- ▶ Ühendada boileri tarbeveeosa elektritoitest lahti.
- ▶ Sulgeda sulgeventiilid. Elektrikütetekeha kasutamise korral katkestada selle elektritoide (→ joon 14, lk 48).
- ▶ Boiler tühjendada (→ joon 15, lk 48).
- ▶ Avada kontrollimisava (→ joon 18, lk 49).
- ▶ Kontrollida, et boileri sisemuses ei leidu mustust (lubjaladestusi, setteid).
- ▶ **Vähese lubjasisaldusega vee korral:**
Kontrollida mahutit regulaarselt ja puhastada setetest.
- või-
- ▶ **Lubjarikka vee või tugeva saastumise korral:**
Eemaldada lubjaladestus vastavalt tekkivale lubjakogusele keemiliselt puhastades (nt sobiva lupja lahustava, sidrunhappepõhise vahendiga).
- ▶ Pesta boilerit veejoaga (→ joon 19, lk 49).
- ▶ Tekkinud jäägid tuleb eemaldada märja-kuivaimuriga, millel on plasttoru.
- ▶ Kontrollimisava tuleb uue tihendiga sulgeda (→ joon 20, lk 50).
- ▶ Rakendada boiler taas tööle (→ peatükk 6, lk 30).

9.2.3 Magneesiumanoodi kontrollimine



Kui magneesiumanoodi ei hooldata asjatundlikult, kaotab boileri garantii kehtivuse.

Magneesiumanood on kaitseanood, mille mass boileris kasutamisel pidevalt väheneb.

Soovitame kord aastas mõõta anooditestriga kaitsevoolu (→ joon 22, lk 50). Anooditester on saadaval lisavarustusena.



Magneesiumanoodi pind ei tohi kokku puutuda õli ega määrdega.

- ▶ Hoida puhtust.

- ▶ Sulgeda külma vee sissevool.
- ▶ Vabastada boiler rõhu alt (→ joon 14, lk 48).
- ▶ Kui on olemas soojendamise süsteemi plaatsoojusvaheti:
 - Vabastada küttesüsteemi pool rõhu alt
 - Võtta lahti soojendamise süsteemi plaatsoojusvaheti peale- ja tagasivooluühendused
- ▶ Võtta magneesiumanood välja ja kontrollida (→ joon 23 kuni joon 24, lk 50).
- ▶ Magneesiumanood tuleb välja vahetada, kui selle läbimõõt on alla 15 mm.
- ▶ Kontrollida üleminekutakistust kaitsejuhiühenduse ja magneesiumanoodi vahel.

Nr	Kirjeldus
1	Magneesiumanood
2	Tihend
3	Läbiviiguosa
4	Seib
5	Hammasseib
6	Kaabliking koos maandusjuhtmega
7	Kontrollimisava kate

Tab. 9 Magneesiumanoodi paigaldamine (→ joon 25, lk 51)

Table des matières

1	Explication des symboles	33
1.1	Explication des symboles	33
1.2	Consignes générales de sécurité	33
2	Informations produit	33
2.1	Utilisation conforme	33
2.2	Plaque signalétique	33
2.3	Pièces fournies	33
2.4	Caractéristiques techniques	34
2.5	Données de produits relatives à la consommation énergétique	34
2.6	Description du produit	34
3	Prescriptions	35
4	Transport	35
5	Montage	35
5.1	Mise en place	35
5.1.1	Exigences requises pour le lieu d'installation	35
5.1.2	Mise en place du ballon d'eau chaude sanitaire	35
5.2	Raccordements hydrauliques	35
5.2.1	Effectuer le raccordement hydraulique du préparateur d'ECS	35
5.2.2	Installer une soupape de sécurité (sur site)	36
5.3	Montage de la sonde de température	36
5.4	Résistance électrique (accessoire)	36
6	Mise en service	36
6.1	Mise en service du ballon d'eau chaude sanitaire	36
6.2	Initiation de l'utilisateur	36
7	Mise hors service	36
8	Protection de l'environnement/Recyclage	37
9	Entretien	37
9.1	Cycles d'entretien	37
9.2	Travaux d'entretien	37
9.2.1	Contrôler la soupape de sécurité	37
9.2.2	Détartrer/nettoyer le ballon ECS	37
9.2.3	Contrôle de l'anode au magnésium	37

1 Explication des symboles

1.1 Explication des symboles

Avertissements



Dans le texte, les avertissements sont indiqués et encadrés par un triangle de signalisation sur fond grisé.

Les mots de signalement au début d'un avertissement caractérisent le type et l'importance des conséquences éventuelles si les mesures nécessaires pour éviter le danger ne sont pas respectées.

- **AVIS** signale le risque de dégâts matériels.
- **PRUDENCE** signale le risque d'accidents corporels légers à moyens.
- **AVERTISSEMENT** signale le risque d'accidents corporels graves.
- **DANGER** signale le risque d'accident mortels.

Informations importantes



Les informations importantes ne concernant pas de situations à risques pour l'homme ou le matériel sont signalées par le symbole ci-contre. Elles sont limitées par des lignes dans la partie inférieure et supérieure du texte.

Autres symboles

Symbole	Signification
▶	Étape à suivre
→	Renvois à d'autres passages dans le document ou dans d'autres documents
•	Énumération/Enregistrement dans la liste
-	Énumération/Enregistrement dans la liste (2e niveau)

Tab. 1

1.2 Consignes générales de sécurité

Généralités

Cette notice d'installation et d'entretien s'adresse au professionnel.

Le non respect des consignes de sécurité peut provoquer des blessures graves.

- ▶ Veuillez lire les consignes de sécurité et suivre les recommandations indiquées.
- ▶ Veuillez respecter cette notice d'installation et d'entretien afin de garantir un fonctionnement parfait.
- ▶ Monter et mettre en marche le générateur de chaleur selon la notice d'installation correspondante.
- ▶ Ne pas utiliser de vase d'expansion ouvert.
- ▶ **Ne fermer en aucun cas la soupape de sécurité !**

2 Informations produit

2.1 Utilisation conforme

Le ballon d'eau chaude sanitaire est conçu pour le réchauffement et le stockage de l'eau potable. Veuillez respecter les prescriptions, directives et normes locales en vigueur pour l'eau potable.

Utiliser le ballon exclusivement dans des systèmes fermés.

Toute autre utilisation n'est pas conforme. Les dégâts éventuels qui résulteraient d'une utilisation non conforme sont exclus de la garantie.

Exigences requises pour l'eau potable	Unité	
Dureté de l'eau, mini.	ppm grain/US gallon °dH	36 2,1 2
pH, mini. – maxi.		6,5 – 9,5
Conductivité, mini. – maxi.	µS/cm	130 – 1500

Tab. 2 Exigences requises pour l'eau potable

2.2 Plaque signalétique

La plaque signalétique se trouve sur la partie supérieure à l'arrière du ballon d'eau chaude sanitaire et comporte les indications suivantes :

Pos.	Description
1	Désignation du modèle
2	Numéro de série
3	Contenance effective
4	Consommation pour maintien en température
5	Volume réchauffé par chauffage électrique
6	Année de fabrication
7	Protection contre la corrosion
8	Température d'eau chaude sanitaire maxi. du ballon ECS
9	Température de départ maxi. source de chaleur
10	Température de départ maxi. du circuit solaire
11	Puissance électrique raccordée
12	Puissance d'arrivée eau de chauffage
13	Débit eau de chauffage pour puissance d'arrivée eau de chauffage
14	Avec volume de puisage 40 °C du réchauffement électrique
15	Pression de service maxi. côté ECS
16	Pression de détermination maximale
17	Pression de service maxi. côté source de chauffage
18	Pression de service maxi. côté solaire
19	Pression de service maxi. côté ECS CH
20	Pression d'essai maxi. côté ECS CH
21	Température ECS maxi. avec chauffage électrique

Tab. 3 Plaque signalétique

2.3 Pièces fournies

- Ballon d'eau chaude sanitaire
- Notice d'installation et d'entretien

2.4 Caractéristiques techniques

	Unité	SF300.5	SF400.5
Généralités			
Dimensions		→ fig. 1, page 44	
Cote de basculement LAP ¹⁾	mm	1655	1965
Cote de versement avec LAP	mm	1810	2120
Hauteur minimale du local pour remplacement de l'anode sans LAP	mm	1850	2100
Hauteur minimale de montage avec LAP ²⁾	mm	2070	2635
Raccordements		→ tabl. 10, page 44	
Cote de raccordement ECS	DN	R1"	R1"
Cote de raccordement eau froide	DN	R1"	R1"
Cote de raccordement du système de charge	DN	R1"	R1"
Cote de raccordement bouclage	DN	R¾"	R¾"
Diamètre interne point de mesure sonde de température ballon ECS	mm	19	19
Poids à vide (sans emballage)	kg	92	103
Poids total avec charge	kg	392	503
Volumes (sans LAP)			
Contenance utile (totale)	l	300	397
Volume d'ECS utile avec température d'écoulement ECS ³⁾			
45 °C	l	429	567
40 °C	l	500	662
Consommation pour maintien en température selon DIN 4753 partie 8 ⁴⁾	kWh/24h	1,9	2,3
Débit maximum entrée eau froide	l/mn	30	40
Température ECS maximale	°C	95	95
Pression de service maximale ECS	bar Ü	10	10

Tab. 4 Dimensions et caractéristiques techniques (→ fig. 1, page 44 et fig. 2, page 45)

- 1) Système de chargement d'échangeur à plaques en place
- 2) Si la hauteur du local n'est pas suffisante, insérer les conduites de charge dans le ballon en position verticale et les lever avec le ballon, puis mettre en place le LAP et le monter.
- 3) Eau mélangée au point de puisage (avec une température d'eau froide de 10 °C)
- 4) Les pertes de répartition en dehors du ballon ECS ne sont pas prises en compte.

2.5 Données de produits relatives à la consommation énergétique

Les caractéristiques du produit suivantes satisfont aux exigences des règlements UE n° 811/2013 et n° 812/2013, en complément du règlement UE 2017/1369. La mise en place de ces directives avec les indications des données ErP permet aux fabricants l'utilisation du sigle "CE".

Référence	Type du produit	Capacité de stockage (V)	Pertes statiques (S)	Classe d'efficacité énergétique pour le chauffage d'eau
7 735 501 018	SF300.5	300,0 l	79,7 W	C
8 718 541 221	SF300/5			
7 735 501 019	SF400.5	396,9 l	95,5 W	C
8 718 541 233	SF400/5			

Tab. 5 Données de produits relatives à la consommation énergétique

2.6 Description du produit

Pos.	Description
1	Sortie eau chaude
2	Manchon pour système de charge
3	Raccord de circulation
4	Doigt de gant pour la sonde de température (sonde d'enclenchement)
5	Doigt de gant pour la sonde de température (sonde d'arrêt)
6	arrivée eau froide
7	Fenêtre de contrôle pour entretien et nettoyage à l'avant
8	Réservoir du ballon acier émaillé
9	Anode au magnésium montée avec isolation électrique
10	Couvercle de l'habillage PS
11	Habillage, tôle laquée avec isolation thermique mousse rigide en polyuréthane 50 mm

Tab. 6 Description du produit (→ fig. 2, page 45 et fig. 9, page 47)

3 Prescriptions

Respecter les directives et normes suivantes :

- Prescriptions locales
- **EnEG** (en Allemagne)
- **EnEV** (en Allemagne)

Installation et équipement des installations de chauffage et de production d'eau chaude sanitaire :

- Normes **DIN** et **EN**
 - **DIN 4753-1** – Chauffe-eau ... ; exigences, code d'identification, équipement et contrôle
 - **DIN 4753-3** – Chauffe-eau ... ; protection anti-corrosion côté eau par émaillage ; exigences et contrôle (norme produit)
 - **DIN 4753-7** – préparateur d'eau potable, réservoir avec un volume de jusqu'à 1 000 l, exigences requises pour la fabrication, l'isolation thermique et la protection anti-corrosion
 - **DIN EN 12897** – Alimentation en eau - directive pour ... Ballon d'eau chaude sanitaire (norme produit)
 - **DIN 1988-100** – Réglementations techniques relatives aux installations d'eau potable
 - **DIN EN 1717** – Protection anti-impuretés de l'eau potable ...
 - **DIN EN 806-5** – Réglementations techniques pour les installations d'eau potable
 - **DIN 4708** – Installations centrales de production d'eau chaude sanitaire
- **DVGW**
 - Fiche de travail W 551 – Installations de production d'eau chaude sanitaire et de tuyauterie ; mesures techniques en vue de diminuer la production des légionnelles sur les installations neuves ; ...
 - Fiche de travail W 553 – Mesure des systèmes de bouclage ...

Caractéristiques du produit relatives à la consommation énergétique

- **Règlement UE et directives**
 - **Règlement UE 2017/1369**
 - **Règlement UE 811/2013** et **812/2013**

4 Transport

- ▶ Sécuriser le ballon ECS contre les chutes pendant le transport.
- ▶ Transporter le ballon ECS dans son emballage avec un diable et une sangle (→ fig. 3, page 45).

-ou-

- ▶ Transporter le ballon ECS sans emballage dans un filet spécial en protégeant les raccords.

5 Montage

Le ballon d'eau chaude sanitaire est livré entièrement monté.

- ▶ Vérifier si le ballon ECS est complet et en bon état.

5.1 Mise en place

5.1.1 Exigences requises pour le lieu d'installation



AVIS : Dégâts sur l'installation dus à une force portante insuffisante de la surface d'installation ou un sol non approprié !

- ▶ S'assurer que la surface d'installation est plane et suffisamment porteuse.

- ▶ Respecter la hauteur de montage minimale pour le montage du LAP (→ tabl. 4, page 10).
- ▶ Si la hauteur minimale du local n'est pas garantie pour le montage du LAP, le LAP doit être monté avant le positionnement à la verticale du ballon d'eau chaude sanitaire.
- ▶ Lors du montage complémentaire de l'insert électrique, raccourcir le tube d'immersion du LAP en conséquence.
- ▶ Poser le ballon sur une estrade si de l'eau risque d'inonder le sol du local.
- ▶ Installer le ballon dans des locaux internes secs et à l'abri du gel.
- ▶ Respecter la hauteur minimale du local (→ tabl. 4, page 10) et les distances minimales par rapport aux murs dans le local d'installation (→ fig. 1, page 44 et fig. 5, page 46).

5.1.2 Mise en place du ballon d'eau chaude sanitaire

- ▶ Installer et positionner le ballon (→ fig. 5 à fig. 7, page 46).
- ▶ Retirer les capuchons.
- ▶ Utiliser une bande et du fil téflon (→ fig. 8, page 46).

5.2 Raccordements hydrauliques



AVERTISSEMENT : Risque d'incendie en raison des travaux de soudure !

- ▶ L'isolation thermique étant inflammable, prendre des mesures de sécurité appropriées pour effectuer les travaux de soudure. Par ex. recouvrir l'isolation thermique.
- ▶ Après les travaux, vérifier si l'habillage du ballon est intact.



AVERTISSEMENT : Danger pour la santé en raison d'une eau polluée !

- ▶ L'eau risque d'être polluée si les travaux de montage ne sont pas réalisés proprement.
- ▶ Installer et équiper le ballon d'ECS en respectant une hygiène parfaite selon les normes et directives locales en vigueur.

5.2.1 Effectuer le raccordement hydraulique du préparateur d'ECS

Exemple d'installation avec l'ensemble des vannes et robinets recommandés (→ fig. 9, page 47).

- ▶ Utiliser des matériaux résistants à une température 95 °C (203 °F) pour l'installation.
- ▶ Ne pas utiliser de vase d'expansion ouvert.
- ▶ Utiliser impérativement des raccords-unions métalliques pour les installations de production d'ECS dotées de conduites en plastique.
- ▶ Dimensionner la conduite de vidange en fonction du raccord.
- ▶ Ne pas monter de coudes dans les conduites de vidange afin de garantir le désembouage.
- ▶ Les conduites de chargement doivent être bien isolées et le plus court possible.
- ▶ Si vous utilisez un clapet anti-retour dans la conduite d'alimentation vers l'entrée d'eau froide : monter une soupape de sécurité entre le clapet anti-retour et l'entrée d'eau froide.
- ▶ Si la pression de repos de l'installation est supérieure à 5 bar, installer un réducteur de pression.
- ▶ Fermer tous les raccords non utilisés.

5.2.2 Installer une soupape de sécurité (sur site)

- ▶ Installer sur site, dans la conduite d'eau froide, une soupape de sécurité homologuée et agréée pour l'eau potable (\geq DN 20) (\rightarrow fig. 9, page 47).
- ▶ Tenir compte de la notice d'installation de la soupape de sécurité.
- ▶ Faire déboucher la conduite d'écoulement de la soupape de sécurité de manière bien visible dans la zone protégée contre le gel, par un point d'évacuation d'eau.
 - La conduite d'échappement doit au moins correspondre à la section de sortie de la soupape de sécurité.
 - La conduite d'échappement doit au moins assurer le débit possible par l'entrée d'eau froide (\rightarrow tabl. 4, page 10).
- ▶ Poser la plaque signalétique sur la soupape de sécurité avec l'inscription suivante : « Ne pas fermer la conduite d'échappement ». Pendant le chauffage, de l'eau risque de s'écouler selon le fonctionnement en cours.

Si la pression de repos de l'installation dépasse 80 % de la pression admissible de la soupape de sécurité :

- ▶ installer un réducteur de pression en amont (\rightarrow fig. 9, page 47).

Pression du réseau (pression de repos)	Pression admissible de la soupape de sécurité	Réducteur de pression	
		dans l'UE	en dehors de l'UE
< 4,8 bar	\geq 6 bar	pas nécessaire	
5 bar	6 bar	maxi. 4,8 bar	
5 bar	\geq 8 bar	pas nécessaire	
6 bar	\geq 8 bar	maxi. 5,0 bar	pas nécessaire
7,8 bar	10 bar	maxi. 5,0 bar	pas nécessaire

Tab. 7 Choix d'un réducteur de pression approprié

5.3 Montage de la sonde de température


Pour mesurer et surveiller la température de l'eau, monter les sondes de températures aux points de mesure [4] et [5] (\rightarrow fig. 2, page 45).

- ▶ Montage de la sonde de température (\rightarrow fig. 10, page 47). Veiller à ce que la surface de la sonde soit en contact avec la surface du doigt de gant sur toute la longueur.

5.4 Résistance électrique (accessoire)

- ▶ Installer un corps de chauffe électrique conformément à la notice d'installation jointe séparément.
- ▶ Après avoir terminé l'installation complète du ballon, effectuer un contrôle des courants de fuite (inclure également les raccords-unions métalliques de raccordement).

6 Mise en service



AVIS : Dégâts sur l'installation dus à une surpression !
La surpression peut fissurer dans l'émaillage.

- ▶ Ne pas obturer la conduite de purge de la soupape de sécurité.

- ▶ Mettre tous les composants et accessoires en service selon les recommandations du fabricant indiquées dans la documentation technique.

6.1 Mise en service du ballon d'eau chaude sanitaire



Effectuer le contrôle d'étanchéité du ballon d'ECS exclusivement avec de l'eau potable.

La pression d'essai ne doit pas dépasser une surpression de 10 bar maximum (150 psi).

- ▶ Rincer soigneusement les conduites et le ballon avant la mise en service (\rightarrow fig. 12, page 48).

6.2 Initiation de l'utilisateur



AVERTISSEMENT : Risques de brûlure aux points de puisage de l'eau chaude sanitaire !

Lorsque les températures d'eau chaude sanitaire peuvent être réglées à des valeurs supérieures à 60 °C et pendant la désinfection thermique, il y a risque de brûlures aux points de puisage de l'eau chaude sanitaire.

- ▶ Rendre le client attentif au fait que l'eau chaude ne doit pas être ouverte sans la mélanger à de l'eau froide.

- ▶ Expliquer comment utiliser et manipuler le ballon ECS et attirer l'attention sur les problèmes de sécurité technique.
- ▶ Expliquer le fonctionnement et le contrôle de la soupape de sécurité.
- ▶ Remettre à l'utilisateur tous les documents ci-joints.
- ▶ **Recommandation destinée à l'utilisateur** : conclure un contrat d'inspection/d'entretien avec un professionnel agréé. Le ballon ECS doit subir un entretien et une inspection annuelle au rythme prescrit (\rightarrow tabl. 8, page 13).
- ▶ Attirer l'attention de l'utilisateur sur les points suivants :
 - Pendant la mise en température, de l'eau peut s'écouler par la soupape de sécurité.
 - La conduite d'échappement de la soupape de sécurité doit toujours rester ouverte.
 - Les cycles d'entretien doivent être respectés (\rightarrow tabl. 8, page 13).
 - **Recommandation en cas de risque de gel et d'absence provisoire de l'utilisateur** : laisser le ballon en marche et régler la température d'eau minimale.

7 Mise hors service

- ▶ Si un corps de chauffe électrique est installé (accessoire), mettre le ballon hors tension (\rightarrow fig. 14, page 48).
- ▶ Couper le thermostat de l'appareil de régulation.



AVERTISSEMENT : Brûlures dues à l'eau chaude !

- ▶ Laisser le ballon se refroidir suffisamment.

- ▶ Vidanger le ballon (\rightarrow fig. 14 et 15, page 48).
- ▶ Mettre tous les composants et accessoires de l'installation de chauffage hors service selon les recommandations du fabricant indiquées dans la documentation technique.
- ▶ Fermer les vannes d'arrêt (\rightarrow fig. 16, page 49).
- ▶ Mettre les échangeurs thermiques externes hors pression.
- ▶ Vidanger et purger les échangeurs thermiques externes (\rightarrow fig. 17, page 49).
- ▶ Pour éviter la corrosion, sécher soigneusement l'espace intérieur du ballon et laisser le couvercle de la fenêtre de contrôle ouvert.

8 Protection de l'environnement/Recyclage

La protection de l'environnement est un principe de base du groupe Bosch.

La qualité de nos produits, la rentabilité et la protection de l'environnement sont des objectifs de même niveau de priorité. La législation et les directives relatives à la protection de l'environnement sont strictement respectées.

Emballage

En matière d'emballages, nous participons aux systèmes de mise en valeur spécifiques à chaque pays, qui visent à garantir un recyclage optimal. Tous les matériaux d'emballage utilisés respectent l'environnement et sont recyclables.

Appareils usagés

Les appareils usagés contiennent des matériaux recyclables qui doivent passer par une filière de recyclage.

Les différents éléments des produits sont facilement séparables et les matériaux sont identifiés. Il est ainsi possible de trier les différents modules en vue de leur recyclage ou de leur élimination.

9 Entretien

- ▶ Laisser refroidir le chauffe-eau avant toute tâche d'entretien.
- ▶ Le nettoyage et l'entretien doivent être effectués selon les cycles indiqués.
- ▶ Remédier immédiatement aux défauts.
- ▶ N'utiliser que des pièces de rechange d'origine !

9.1 Cycles d'entretien

L'entretien doit être effectué en fonction du débit, de la température de fonctionnement et de la dureté de l'eau (→ tabl. 8).

L'utilisation d'eau potable chlorée ou d'adoucisseurs raccourcit les cycles d'entretien.

Dureté de l'eau en °dH	3 – 8,4	8,5 – 14	> 14
Concentration de carbonate de calcium en mol/ m ³	0,6 – 1,5	1,6 – 2,5	> 2,5
Températures	Mois		
Avec un débit normal (< volume du ballon/24 h)			
< 60 °C	24	21	15
60 – 70 °C	21	18	12
> 70 °C	15	12	6
Avec un débit supérieur à la normale (> volume du ballon/24 h)			
< 60 °C	21	18	12
60 – 70 °C	18	15	9
> 70 °C	12	9	6

Tab. 8 Cycles d'entretien en mois

La qualité de l'eau utilisée dans le secteur peut être demandée auprès du fournisseur d'eau local.

Selon la composition de l'eau, les valeurs peuvent différer des références indiquées.

9.2 Travaux d'entretien

9.2.1 Contrôler la soupape de sécurité

- ▶ Contrôler la soupape de sécurité une fois par an.

9.2.2 Détartre/nettoyer le ballon ECS

i Pour améliorer l'effet du nettoyage, réchauffer l'échangeur thermique externe avant de le rincer. L'effet de choc thermique facilite le détachement des dépôts (par ex. de calcaire).

- ▶ Couper le ballon du réseau côté eau potable.
- ▶ Fermer les vannes d'arrêt et débrancher le corps de chauffe électrique éventuel (→ fig. 14, page 48).
- ▶ Vidanger le ballon (→ fig. 15, page 48).
- ▶ Ouvrir la fenêtre de contrôle (→ fig. 18, page 49).
- ▶ Vérifier la présence d'impuretés (dépôts calcaires, sédiments) dans la partie interne du ballon.
- ▶ **Si l'eau est peu calcaire :**
contrôler le réservoir régulièrement et le nettoyer si vous constatez la présence de dépôts de sédiments.

-ou-

- ▶ **Si l'eau est calcaire et/ou très encrassée :**
faire détartre le ballon régulièrement avec un nettoyage chimique selon le taux de calcaire effectif (par ex. avec un produit approprié à base d'acide citrique).
- ▶ Rincer le ballon (→ fig. 19, page 49).
- ▶ Éliminer les résidus avec un aspirateur humide/sec à tuyau d'aspiration en matière plastique.
- ▶ Fermer la fenêtre de contrôle en place avec un nouveau joint (→ fig. 20, page 50).
- ▶ Remettre le ballon en service (→ chap. 6, page 12).

9.2.3 Contrôle de l'anode au magnésium



Si l'anode au magnésium n'est pas entretenue correctement, la garantie du ballon ECS est supprimée.

L'anode au magnésium est une anode réactive qui se détériore pendant la marche du ballon.

Nous recommandons de mesurer une fois par an le courant de protection avec l'appareil de contrôle spécial (→ fig. 22, page 50). Cet appareil est disponible en tant qu'accessoire.



Ne pas mettre les surfaces de l'anode au magnésium en contact avec de l'huile ou de la graisse.

- ▶ Travailler dans un souci de propreté absolue.

- ▶ Fermer l'entrée eau froide.
- ▶ Mettre le ballon ECS hors pression (→ fig. 14, page 48).
- ▶ Si le LAP est utilisé :
 - Mettre le côté chauffage hors pression.
 - Détacher le LAP côté départ et retour
- ▶ Démontez et contrôlez l'anode au magnésium (→ fig. 23 à fig. 24, page 50).
- ▶ Remplacer l'anode si le diamètre est inférieur à 15 mm.
- ▶ Contrôler la perte de tension au passage entre le raccord du conducteur de protection et l'anode au magnésium.

Pos.	Description
1	Anode au magnésium
2	Joint
3	Pièce de passage
4	Rondelle plate
5	Rondelle dentelée
6	Cosse de câble avec câble de mise à la terre
7	Couvercle de la trappe de visite

Tab. 9 Montage de l'anode au magnésium (→ fig. 25, page 51)

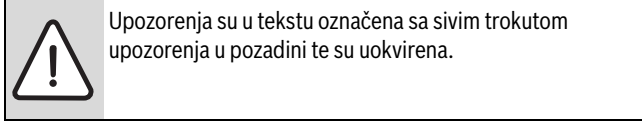
Sadržaj

1	Objašnjenje simbola	39
1.1	Objašnjenje simbola	39
1.2	Opće sigurnosne upute	39
2	Podaci o proizvodu	39
2.1	Uporaba za određenu namjenu	39
2.2	Tipka pločica	39
2.3	Opseg isporuke	39
2.4	Tehnički podaci	40
2.5	Proizvodni podaci o potrošnji energije	40
2.6	Opis proizvoda	40
3	Propisi	41
4	Transport	41
5	Montaža	41
5.1	Postavljanje	41
5.1.1	Zahtjevi za mjesto postavljanja	41
5.1.2	Postavljanje spremnika tople vode	41
5.2	Hidraulički priključak	41
5.2.1	Hidraulički priključak spremnika tople vode	41
5.2.2	Ugradnja sigurnosnog ventila (na mjestu instaliranja)	41
5.3	Montaža temperaturnog osjetnika	42
5.4	Električni grijač (pribor)	42
6	Puštanje u pogon	42
6.1	Stavljanje u pogon spremnika tople vode	42
6.2	Upute korisniku	42
7	Stavljanje izvan pogona	42
8	Zaštita okoliša/Zbrinjavanje u otpad	42
9	Održavanje	43
9.1	Intervali održavanja	43
9.2	Radovi održavanja	43
9.2.1	Provjera sigurnosnog ventila grijanja	43
9.2.2	Čišćenje spremnika tople vode i uklanjanje vapnenca	43
9.2.3	Provjera magnezijske anode	43

1 Objašnjenje simbola

1.1 Objašnjenje simbola

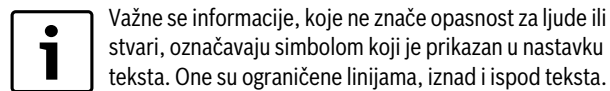
Upute upozorenja



Signalne riječi na početku upute upozorenja označavaju način i težinu posljedica u slučaju nepridržavanja mjera za uklanjanje opasnosti.

- **NAPOMENA** znači da se mogu pojaviti materijalne štete.
- **OPREZ** znači da se mogu pojaviti lakše do srednje tjelesne ozljede.
- **UPOZORENJE** znači da se mogu pojaviti teške tjelesne ozljede.
- **OPASNOST** znači da se mogu pojaviti teške tjelesne ozljede.

Važne informacije



Daljnji simboli

Simbol	Značenje
▶	Korak radnje
→	Uputnica na druga mjesta u dokumentu ili na druge dokumente.
•	Nabrajanje/Upis iz liste
–	Nabrajanje/Upis iz liste (2. razina)

tab. 1

1.2 Opće sigurnosne upute

Općenito

Ove upute instalacije i održavanja namijenjene su stručnjaku.

Nepridržavanje sigurnosnih uputa može dovesti do teških ozljeda.

- ▶ Pročitajte sadržane sigurnosne upute i držite ih se.
- ▶ Pridržavajte se uputstva za instalaciju i održavanje kako bi se omogućilo nesmetano funkcioniranje.
- ▶ Montirajte i opogonite sukladne uređaje i proizvođače topline prema priloženim uputama za montažu.
- ▶ Nemojte koristiti otvorene ekspanzijske posude.
- ▶ **Nikako ne zatvarajte sigurnosni ventil!**



2 Podaci o proizvodu

2.1 Uporaba za određenu namjenu

Spremnik tople vode predviđen je za zagrijavanje i spremanje pitke vode. Pridržavajte se važećih propisa zemlje korisnika i propisa za pitku vodu.

Spremnik tople vode koristiti samo u zatvorenim sustavima.

Neka druga primjena nije propisna. Zbog nepravilne uporabe, nastale štete ne podliježu jamstvu.

Zahtjevi za pitku vodu	Jedinica	
Tvrdoća vode, min.	ppm grain/US gallon °dH	36 2,1 2
pH-vrijednost, min. – max.		6,5 – 9,5
Vodljivost, min. – max.	µS/cm	130 – 1500

tab. 2 Zahtjevi za pitku vodu

2.2 Tipska pločica

Tipaska pločica nalazi se na gornjoj stražnjoj strani spremnika za toplu vodu i sadrži sljedeće podatke:

Poz.	Opis
1	Tipaska oznaka
2	Serijski broj
3	Stvarni sadržaj
4	Utrošak topline u pripravnosti
5	Zagrijavan volumen E-grijača
6	Godina proizvodnje
7	Zaštita od korozije
8	Maksimalna temperatura tople vode u spremniku
9	Maksimalna temperatura polaznog voda ogrjevnog izvora
10	Maksimalna temperatura polaznog voda solar
11	Električni učinak priključka
12	Ulazna snaga ogrjevne vode
13	Količina protoka ogrjevne vode za ulaznu snagu ogrjevne vode
14	Sa 40 °C točivi obujam električnog zagrijavanja
15	Maks. pogonski tlak strane pitke vode
16	Nazivni tlak namještanja
17	Maks. pogonski tlak strana ogrjevnog izvora
18	Maks. pogonski tlak na strani solara
19	Maks. pogonski tlak strane pitke vode CH
20	Maks. ispitni tlak strane pitke vode CH
21	Maks. temperatura tople vode kod E-grijanja

tab. 3 Tipaska pločica

2.3 Opseg isporuke

- Spremnik tople vode
- Upute za instalaciju i održavanje

2.4 Tehnički podaci

	Jedinica	SF300.5	SF400.5
Opće karakteristike			
Dimenzije		→ sl. 1, str. 44	
Prekretna mjera bez LAP ¹⁾	mm	1655	1965
Prekretna mjera uz LAP	mm	1810	2120
Najmanja visina prostora za izmjenu anode bez LAP	mm	1850	2100
Najmanja visina prostora za montažu uz LAP ²⁾	mm	2070	2635
Priključci		→ tab. 10, str. 44	
Mjera priključka tople vode	DN	R1"	R1"
Mjera priključka hladne vode	DN	R1"	R1"
Mjera priključka sustava punjenja	DN	R1"	R1"
Mjera priključka cirkulacije	DN	R¾"	R¾"
Unutarnje mjesto promjera osjetnika spremne temperature	mm	19	19
Težina bez tereta (bez ambalaže)	kg	92	103
Ukupna težina s vodom	kg	392	503
Volumen spremnika (bez LAP)			
Iskoristivi volumen (ukupno)	l	300	397
Iskoristiva količina tople vode pri izlaznoj temperaturi tople vode ³⁾ :			
45 °C	l	429	567
40 °C	l	500	662
Utrošak topline u pripravnosti prema DIN 4753 Dio 8 ⁴⁾	kWh/24 h	1,9	2,3
Maksimalni protok ulaza hladne vode	l/min	30	40
Maksimalna temperatura tople vode	°C	95	95
Maksimalni radni tlak pitke vode	bar ü	10	10

tab. 4 Dimenzije i tehnički podaci (→ Sl. 1, str. 44 i sl. 2, str. 45)

- 1) Sustav punjenja postavljenih pločastih izmjenjivača topline
- 2) Ako visina prostorije nije dovoljna, uvedite cijevi za punjenje u spremnik i postavite zajedno s njim, potom montirajte i namjestite LAP.
- 3) Miješana voda na odvodnoj točki (pri 10 temp. hladne vode) °C
- 4) Gubici izvan spremnika vode nisu uzeti u obzir.

2.5 Proizvodni podaci o potrošnji energije

Sljedeći podaci o proizvodu odgovaraju zahtjevima odredbe EU br. 811/2013 i 812/2013 kao nadopuna Uredbe EU-a 2017/1369. Provedba ovih Direktiva s podacima ERP vrijednosti omogućuje proizvođačima da upotrebljavaju "CE" znak.

Broj artikla	Vrsta proizvoda	Obujam spremnika (V)	Gubitak zagrijavanja (S)	Klasa energetske učinkovitosti pripreme tople vode
7 735 501 018	SF300.5	300,0 l	79,7 W	C
8 718 541 221	SF300/5			
7 735 501 019	SF400.5	396,9 l	95,5 W	C
8 718 541 233	SF400/5			

tab. 5 Proizvodni podaci o potrošnji energije

2.6 Opis proizvoda

Poz.	Opis
1	Izlaz tople vode
2	Nazuvica za priključak sustava punjenja
3	Cirkulacijski priključak
4	Uronska čahura za temperaturni osjetnik (osjetnik uključivanja)
5	Uronska čahura za temperaturni osjetnik (osjetnik isključivanja)
6	Ulaz hladne vode

tab. 6 Opis proizvoda (→ sl. 2, str. 45 i sl. 9, str. 47)

Poz.	Opis
7	Poklopac kontrolnog otvora za održavanje i čišćenje na prednjoj strani
8	Posuda spremnika, emajlirani čelik
9	Električno izolirana ugrađena magnezij-anoda
10	PS-poklopac oplata
11	Oplata, lakirani lim sa izolacijskom zaštitom od tvrde poliuretanske pjene 50 mm

tab. 6 Opis proizvoda (→ sl. 2, str. 45 i sl. 9, str. 47)

3 Propisi

Paziti na sljedeće norme i smjernice:

- Lokalni propisi
- **EnEG** (u Njemačkoj)
- **EnEV** (u Njemačkoj)

Instaliranje i opremanje instalacija grijanja i pripreme tople vode:

- **DIN- i EN-norme**
 - **DIN 4753-1** - Grijač vode ...; Zahtjevi, označavanje, opremanje i ispitivanje
 - **DIN 4753-3** - Grijači vode ...; zaštita od korozije na strani vode emajliranjem; zahtjevi i ispitivanje (norma proizvoda)
 - **DIN 4753-7** – Grijač tople vode, spremnik s volumenom do 1000 l, zahtjevi za proizvodnjom, toplinskom izolacijom i zaštitom od korozije
 - **DIN EN 12897** - Opskrba vodom - Odrednica za ... Grijač spremnika vode (norma proizvoda)
 - **DIN 1988-100** - Tehnička pravila za instalacije pitke vode
 - **DIN EN 1717** – Zaštita pitke vode od onečišćenja ...
 - **DIN EN 806-5** - Tehnička pravila za instalacije pitke vode
 - **DIN 4708** - Instalacije za centralno zagrijavanje pitke vode
- **DVGW**
 - Radni list W 551 - Instalacije za zagrijavanje pitke vode i vodovodne instalacije; tehničke mjere za smanjenje rasta bakterija legionela u novom postrojenju; ...
 - Radni list W 553 - Mjerenja cirkulacijskih sustava ...

Proizvodni podaci o potrošnji energije

- **EU-Uredba i Direktive**
 - **Uredba EU-a 2017/1369**
 - **EU-Uredba 811/2013 i 812/2013**

4 Transport

- ▶ Osigurajte spremnik tople vode kod transporta od prevrtanja.
- ▶ Zapakirani spremnik tople vode transportirajte kolicima za vreće i steznom trakom (→ sl. 3, str. 45).

-ili-

- ▶ Neotpakirani spremnik tople vode transportirajte prijevoznom mrežom, pri čemu priključci štite od oštećenja.

5 Montaža

Spremnik tople vode se isporučuje kompletno montiran.

- ▶ Provjerite spremnik tople vode na cjelovitost i neoštećenost.

5.1 Postavljanje

5.1.1 Zahtjevi za mjesto postavljanja



NAPOMENA: Oštećenje instalacije zbog nedovoljne nosivosti podloge za postavljanje i zbog neprikladne podloge!

- ▶ Osigurajte se da je podloga za postavljanje ravna i da može podnijeti potreban teret.

- ▶ Obratite pozornost na najmanju visinu prostorije za montažu LAP (→ tab. 4, str. 40).
- ▶ Ako najmanja veličina prostora za montažu LAP nije navedena, LAP se mora montirati prije postavljanja spremnika tople vode.
- ▶ Kod dodatne montaže Eumetka, uronsku čahuru za LAP skratite odgovarajuće.
- ▶ Spremnik tople vode postaviti na podij, ukoliko postoji opasnost da se na mjestu postavljanja sakuplja voda.

- ▶ Osušite spremnik tople vode i postavite ga u suhu prostoriju zaštićenu od smrzavanja.
- ▶ Paziti na najmanju visinu prostora (→ tab. 4, str. 40) i najmanji razmak od zidova u prostoriji za postavljanje (→ sl. 1, str. 44 i sl. 5, str. 46).

5.1.2 Postavljanje spremnika tople vode

- ▶ Spremnik tople vode postaviti i izravnati (→ sl. 5 do sl. 7, str. 46).
- ▶ Uklonite zaštitne kape.
- ▶ Namjestite teflonsku vrpču ili teflonsku nit (→ Sl. 8, Str. 46).

5.2 Hidraulički priključak



UPOZORENJE: Opasnost od požara zbog radova lemljenja i zavarivanja!

- ▶ Kod radova lemljenja i zavarivanja pripazite na zaštitne mjere jer je toplinska izolacija zapaljiva. Npr. pokrijte toplinsku izolaciju.
- ▶ Nakon završetka radova ispitajte je li plašt spremnika oštećen.



UPOZORENJE: Opasnost po zdravlje zbog onečišćene vode!

Zbog neuredno izvedenih radova montaže može se onečistiti pitka voda.

- ▶ Spremnik tople vode besprijekorno instalirati i opremiti sukladno svim higijenskim normama i smjernicama, koje vrijede za dotičnu zemlju.

5.2.1 Hidraulički priključak spremnika tople vode

Primjer instalacije sa svim preporučenim ventilima i pipcima (→ sl. 9, str. 47).

- ▶ Koristiti onaj instalacijski materijal, koji je otporan na temperaturu do 95 °C (203 °F).
- ▶ Nemojte koristiti otvorene ekspanzijske posude.
- ▶ Kod instalacija zagrijavanja tople vode s plastičnim cijevima obavezno koristiti metalne priključne vijčane spojeve.
- ▶ Dimenzionirajte vod za pražnjenje prema priključku.
- ▶ Na vod za pražnjenje ne ugrađujte nikakve lukove, kako bi se osiguralo uklanjanje mulja.
- ▶ Opskrbne vodove što kraće izvesti i dobro izolirati.
- ▶ Kod uporabe povratnog ventila u dovodu do ulaza hladne vode: ugradite sigurnosni ventil između povratnog ventila i ulaza hladne vode.
- ▶ Kada tlak mirovanja instalacije iznosi više od 5 bar, instalirajte regulator tlaka.
- ▶ Zatvorite sve priključne koji nisu korišteni.

5.2.2 Ugradnja sigurnosnog ventila (na mjestu instaliranja)

- ▶ Na mjestu instaliranja ugradite jedan ispitani i za pitku vodu odobren sigurnosni ventil (\geq DN 20) u vod za hladnu vodu (→ sl. 9, str. 47).
- ▶ Pridržavajte uputa za instalaciju sigurnosnog ventila.
- ▶ Ispusni vodovi sigurnosnog ventila moraju preko mjesta za odvodnju utjecati u područje osigurano od smrzavanja koje je vidljivo.
 - Ispusni vod treba odgovarati izlaznom presjeku sigurnosnog ventila.
 - Ispusni vod mora ispustiti volumetrijski protok koji je moguć u ulazu hladne vode (→ tab. 4, str. 40).
- ▶ Na sigurnosni ventil treba staviti natpis sa sljedećom obavijesti: "Ne zatvarati ispusni vod. Tijekom grijanja može zbog pogonskih razloga izlaziti voda."

Kada tlak mirovanja instalacije prelazi 80 % početnog tlaka sigurnosnog ventila:

- ▶ Preduklopiti smanjivač pritiska (→ sl. 9, str. 47).

Mrežni tlak (tlak mirovanja)	Početni tlak sigurnosnog ventila	Reduktor tlaka	
		u EU	izvan EU
< 4,8 bar	≥ 6 bara	nije potrebno	
5 bara	6 bara	max. 4,8 bar	
5 bara	≥ 8 bara	nije potrebno	
6 bara	≥ 8 bara	max. 5,0 bar	nije potrebno
7,8 bara	10 bara	max. 5,0 bar	nije potrebno

tab. 7 Izbor odgovarajućeg smanjivača pritiska

5.3 Montaža temperaturnog osjetnika


Za mjerenje i nadzor temperature vode, montirajte temperaturni osjetnik na mjernim točkama [4] i [5] (→ sl. 2, str. 45).

- ▶ Montirajte temperaturni osjetnik (→ sl. 10, str. 47). Pazite da površina osjetnika po čitavoj dužini ima kontakt s površinom uronske čahure.

5.4 Električni grijač (pribor)

- ▶ Ugradite električni grijač prema odvojenim instalacijskim uputama.
- ▶ Nakon zaključene cjelokupne instalacije spremnika provesti ispitivanje zaštitnog vodiča prema (uključujući metalni priključni holender).

6 Puštanje u pogon




NAPOMENA: Štete na instalaciji od pretlaka!
Zbog prekoračenja tlaka, u emajlu mogu nastati pukotine zbog napetosti.

- ▶ Ne zatvarajte ispusni vod na sigurnosnom ventilu.

- ▶ Sve konstrukcijske grupe i pribore upogonite prema uputama proizvođača u tehničkim dokumentima.

6.1 Stavljanje u pogon spremnika tople vode




Ispitivanje nepropusnosti spremnika tople vode izvodite isključivo s pitkom vodom.

Ispitni tlak smije na strani vode iznositi max 10 bar (150 psi) pretlaka.

- ▶ Cjevovode i spremnik tople vode temeljito isperite prije stavljanja u pogon (→ sl. 12, str. 48).

6.2 Upute korisniku



UPOZORENJE: Opasnost od opekline na izljevnom mjestima!
Ako se mogu podesiti temperature više od 60 °C i za vrijeme toplinske dezinfekcije, postoji opasnost od opekline na izljevnom mjestu.

- ▶ Uputite korisnika da koristi samo miješanu toplu vodu.

- ▶ Objasnite mu način rada i rukovanje uređajem za grijanje i spremnikom tople vode i posebno ga uputite u sigurnosno-tehničke točke.
- ▶ Objasniti način djelovanja i kontrolu sigurnosnog ventila.
- ▶ Svu priloženu dokumentaciju isporučite korisniku.

- ▶ **Savjet za kupca:** Zaključite ugovor i servisiranju i održavanju s nekom ovlaštenom stručnom tvrtkom. Spremnik vode je potrebno provjeriti godišnje prema zadanim intervalima održavanja (→ tab. 8, str. 43).
- ▶ Uputiti korisnika na sljedeće točke:
 - Za vrijeme zagrijavanja može izaći nešto vode kroz sigurnosni ventil.
 - Ispusni vod sigurnosnog ventila mora uvijek ostati otvoren.
 - Morate se pridržavati intervala očuvanja (→ tab. 8, str. 43).
 - **Preporuka za opasnost od smrzavanja i kratku odsutnost korisnika:** spremnik tople vode pustite u pogon i postavite najnižu temperaturu vode.

7 Stavljanje izvan pogona

- ▶ Kod instaliranog električnog grijača (pribor) isključite spremnik tople vode (sl. 14, str. 48).
- ▶ Isključite termostatski regulator na regulacijskom uređaju.



UPOZORENJE: Opekline od vrele vode!

- ▶ Spremnik tople vode u dovoljnoj mjeri ohladiti.

- ▶ Ispraznite spremnik tople vode (→ sl. 14 i 15, str. 48).
- ▶ Sve konstrukcijske skupine i pribore instalacije za grijanje stavite van pogona prema uputama proizvođača u tehničkim dokumentima.
- ▶ Zatvorite zaporne ventile (→ sl. 16, str. 49).
- ▶ Vanjski izmjenjivač topline stavite izvan tlaka.
- ▶ Vanjski izmjenjivač topline ispraznite i ispušite (→ sl. 17, str. 49).
- ▶ Za sprječavanje korozije, unutarnje prostore spremnika dobro osušite i otvorite poklopac kontrolnog otvora.

8 Zaštita okoliša/Zbrinjavanje u otpad

Zaštita okoliša predstavlja temeljno načelo Bosch Grupe.

Kvaliteta proizvoda, ekonomičnost i zaštita okoliša za nas predstavljaju ciljeve jednake vrijednosti. Strogo se poštuju zakoni i propisi za zaštitu okoliša.

Za zaštitu okoliša koristimo najbolju moguću tehniku i materijale, uz uzimanje u obzir stanovišta ekonomičnosti.

Ambalaža

Kod ambalažiranja držimo se sustava recikliranja koji su specifični za određene države te koje osiguravaju optimalnu reciklažu. Svi korišteni materijali za ambalažu ne štete okolini i mogu se reciklirati.

Stari uređaj

Stari uređaji sadrže resurse koji se mogu ponovno upotrijebiti.

Konstrukcijske skupine se mogu lako odvojiti, a plastični su dijelovi označeni. Na taj se način različite konstrukcijske skupine mogu sortirati i odvesti na recikliranje odnosno odlaganje.

9 Održavanje

- ▶ Prije svih održavanja ohladiti spremnik tople vode.
- ▶ Čišćenje i održavanje provodite u navedenim intervalima jednom godišnje.
- ▶ Nedostatke odmah ukloniti.
- ▶ Koristite samo originalne rezervne dijelove!

9.1 Intervali održavanja

Održavanje morate provoditi ovisno o protoku, temperaturi pogona i tvrdoći vode (→ tab. 8).

Korištenje klorirane pitke vode ili instalacija za omekšavanje skraćuje intervale održavanja.

Tvrdoća vode u °dH	3 – 8,4	8,5 – 14	> 14
Koncentracija kalcij karbonata u mol/ m ³	0,6 – 1,5	1,6 – 2,5	> 2,5
Temperature	Mjeseci		
Kod normalnog protoka (< sadržaj spremnika/24 h)			
< 60 °C	24	21	15
60 – 70 °C	21	18	12
> 70 °C	15	12	6
Kod povećanog protoka (> sadržaj spremnika/24 h)			
< 60 °C	21	18	12
60 – 70 °C	18	15	9
> 70 °C	12	9	6

tab. 8 Intervali održavanja u mjesecima

Mjesna kvaliteta vode može se ispitati kod lokalnog opskrbljivača vode. Ovisno o sastavu vode, smisljena su odstupanja od navedenih polazišnih vrijednosti.

9.2 Radovi održavanja

9.2.1 Provjera sigurnosnog ventila grijanja

- ▶ Provjerite sigurnosni ventil jednom godišnje.

9.2.2 Čišćenje spremnika tople vode i uklanjanje vapnenca



Učinak čišćenja možete povećati tako da vanjski izmjenjivač topline prije prskanja zagrijete. Pod djelovanjem termo-šok efekta, skorene naslage (npr. naslage vapnenca) se lakše oslobađaju.

- ▶ Spremnik tople vode oduzmite od mreže sa strane pitke vode.
- ▶ Pri uporabi električnog grijača zatvorite zaporne ventile i odvojite ga od električne mreže (→ sl. 14, str. 48).
- ▶ Ispraznite spremnik tople vode (→ sl. 15, str. 48).
- ▶ Otvorite ispitne otvore (→ sl. 18, str. 49).
- ▶ Unutrašnjost spremnika tople vode ispitajte na nečistoće (naslaga vapnenca, talog).
- ▶ **Kod vode siromašne vapnencem:**
Redovito kontrolirati spremnik i čistiti od nataloženih naslaga.
- ili-
- ▶ **Kod vapnene vode odn. jakog onečišćenja:**
Redovito uklonite vapnenac iz spremnika tople vode s kemijskim čišćenjem ovisno o količini vapnenca (npr. s primjerenim sredstvom za čišćenje vapnenca na bazi limuna).
- ▶ Prskanje spremnika tople vode (→ sl. 19, str. 49).
- ▶ Usisavačem za mokro/suho usisavanje s plastičnom cijevi mogu se ukloniti ostaci.
- ▶ Kontrolni otvor zatvoriti novom brtvom (→ sl. 20, str. 50).
- ▶ Ponovno stavite u pogon spremnik tople vode (→ poglavlje 6, str. 42).

9.2.3 Provjera magnezijске anode



Ako magnezijška anoda nije stručno održavana, ukida se jamstvo spremnika tople vode.

Magnezijeva anoda je žrtvena anoda koja se troši tokom pogona spremnika tople vode.

Preporučamo da godišnje izmjerite zaštitnu struju pomoću anodnog ispitivača (→ sl. 22, str. 50). Ispitivač anode se može dobiti kao pribor.



Gornja površina magnezijevih anoda ne smije doći u dodir s uljem ili mašću.

- ▶ Trebate paziti na čistoću.

- ▶ Zatvorite ulaz hladne vode.
- ▶ Spremnik tople vode namjestite bestlačno (→ sl. 14, str. 48).
- ▶ Ako je LAP prisutan:
 - Strana grijanja mora biti bestlačna
 - LAP se mora odvojiti s prednje i povratne strane
- ▶ Izvadite magnezijšku anodu i provjerite (→ sl. 23 do sl. 24, str. 50).
- ▶ Ako je promjer smanjen na cca. 15 mm, zamijenite magnezijšku anodu.
- ▶ Ispitajte graničnik otpora između priključka zaštitnog vodiča i magnezijске anode.

Poz.	Opis
1	Magnezijeva anoda
2	Brtva
3	Provodni dio
4	Podloška
5	Zupčasta pločica
6	Kabelska stopica s kabelom uzemljenja
7	Poklopac montažnog otvora

tab. 9 Montaža magnezijevе anode (→ sl. 25, str. 51)

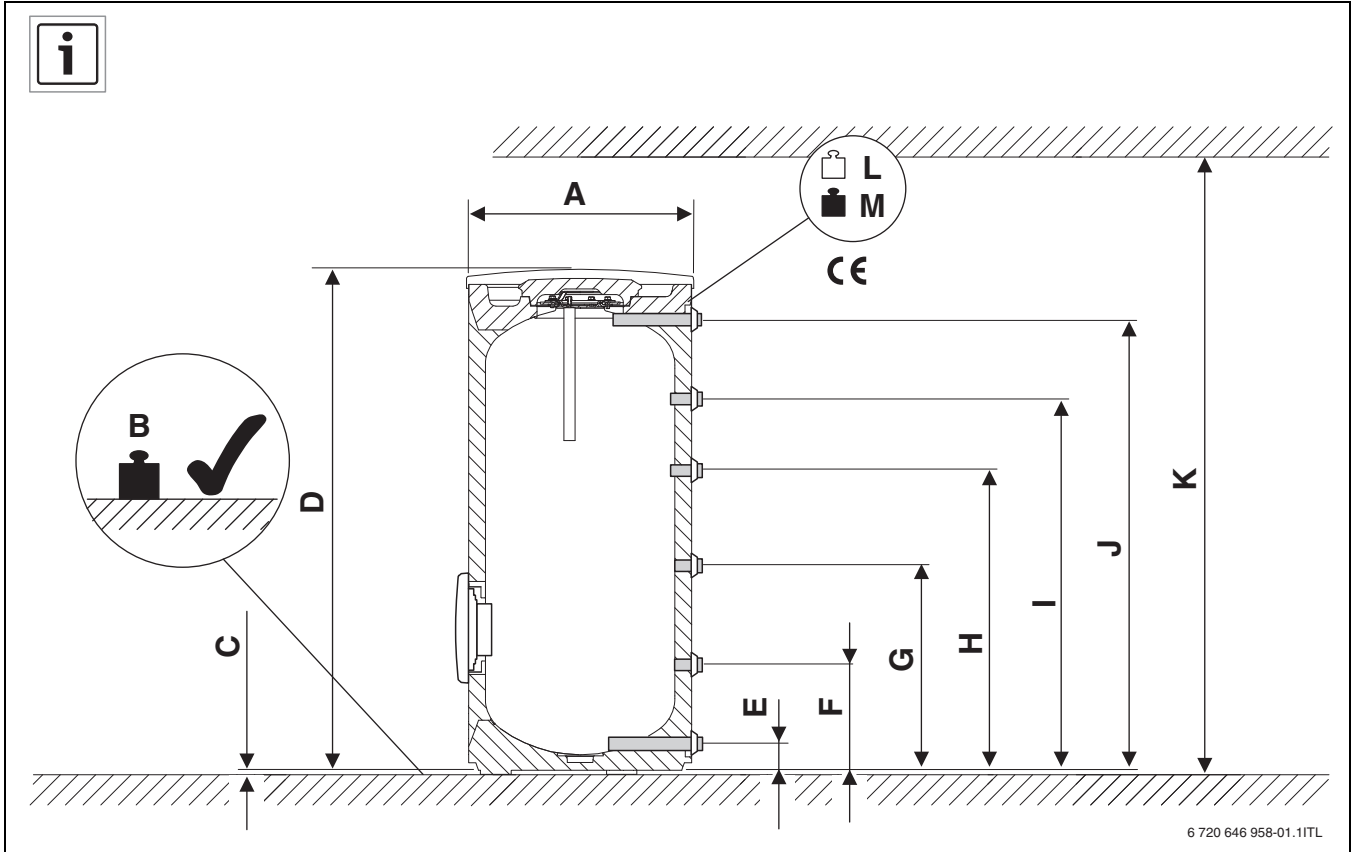


Fig. 1

		SF300.5	SF400.5
A	mm	670	670
B	kg	392	503
C	mm	12,5	12,5
D	mm	1495	1835
E	mm	80	80
F	mm	318	318
G	mm	617	793
H	mm	903	1143
I	mm	1118	1383
J	mm	1355	1695
K	mm	1850	2100
L	kg	92	103
M	kg	392	503

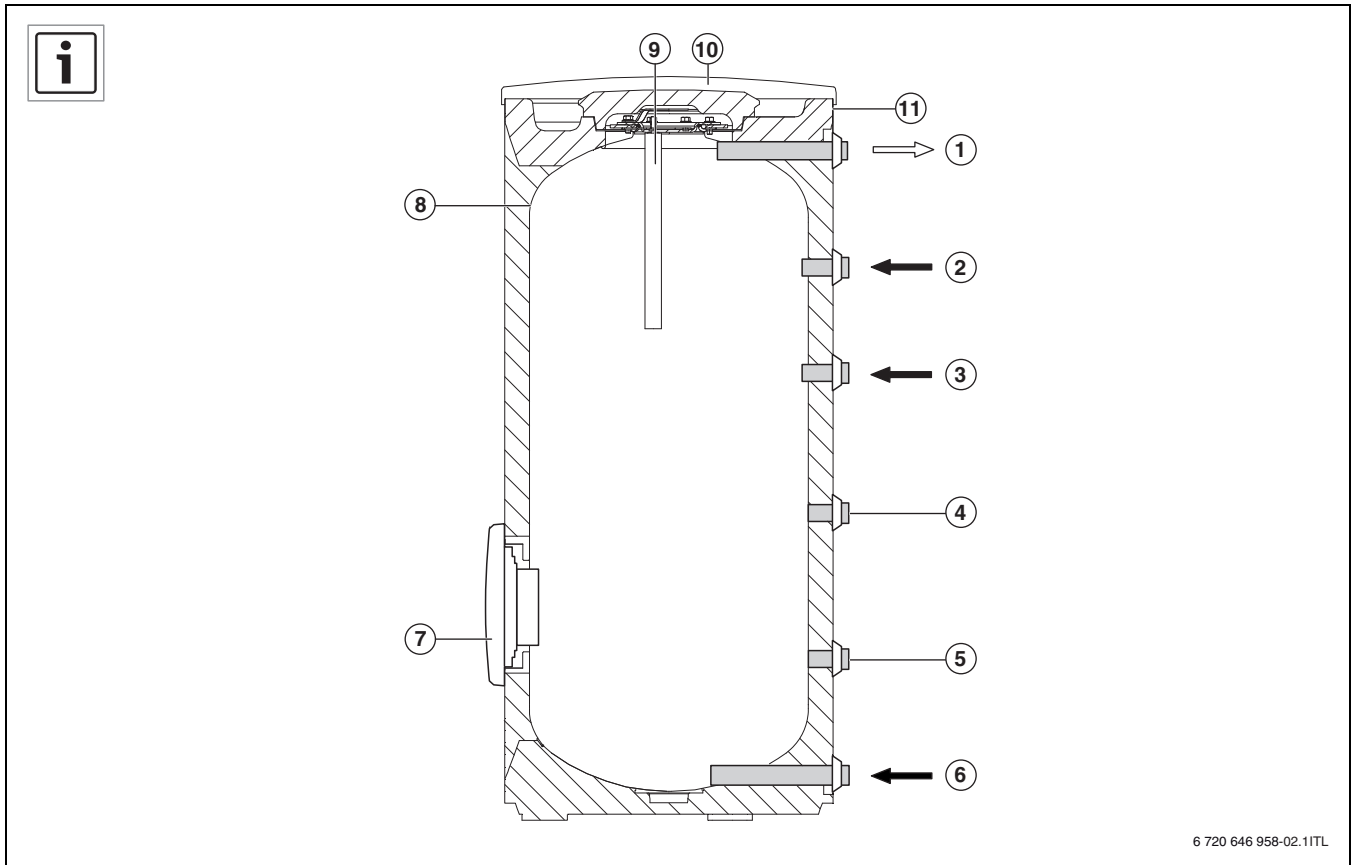


Fig. 2

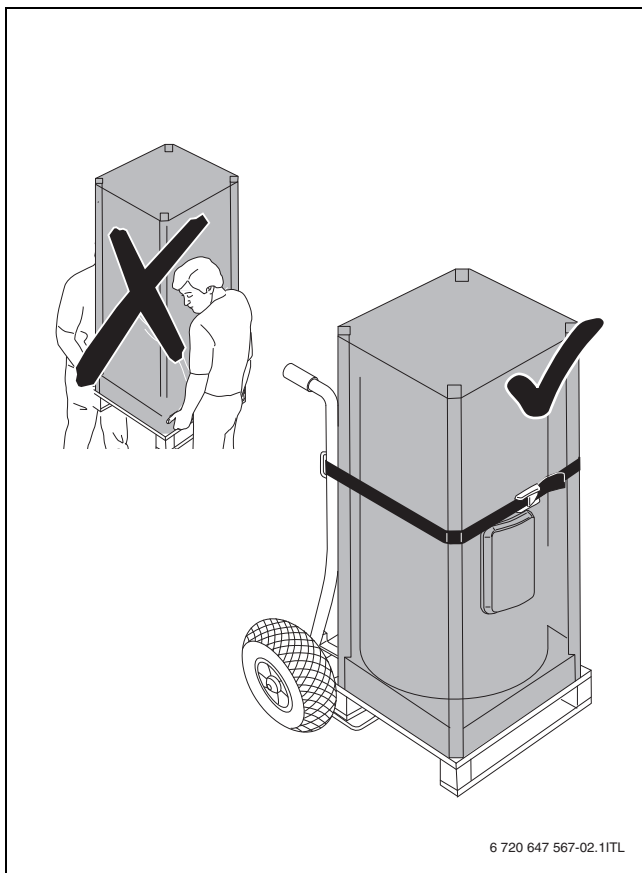


Fig. 3

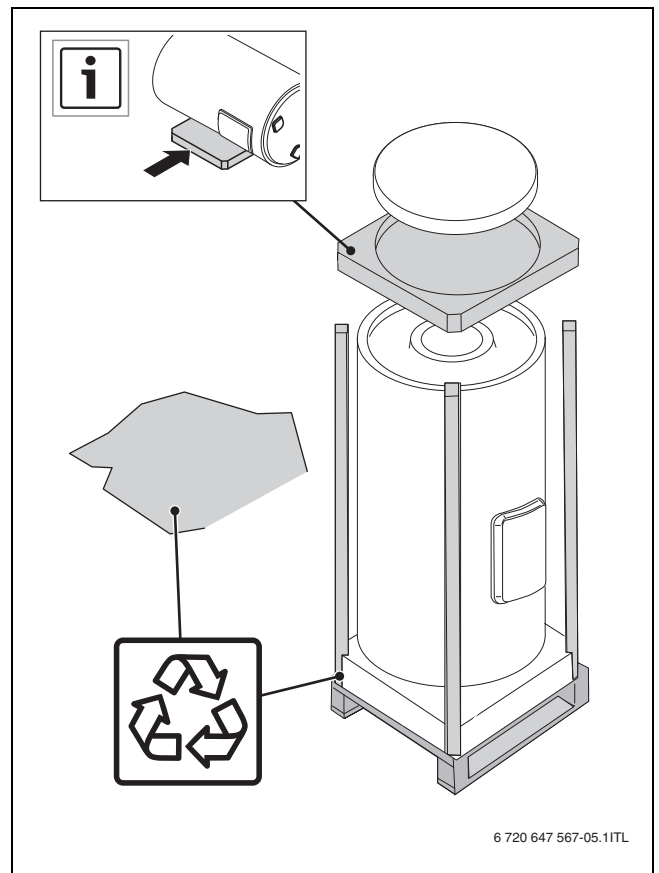


Fig. 4

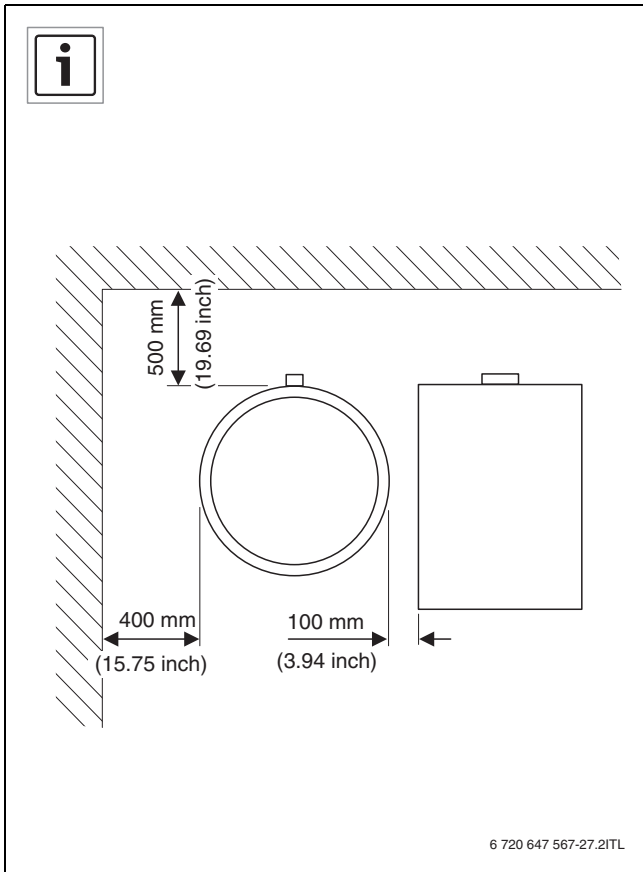


Fig. 5

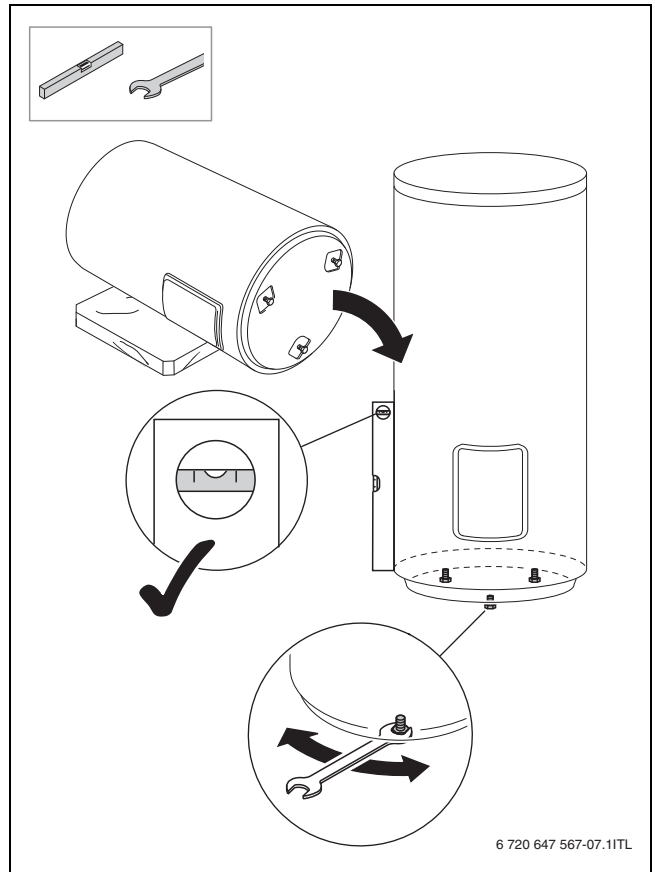


Fig. 7

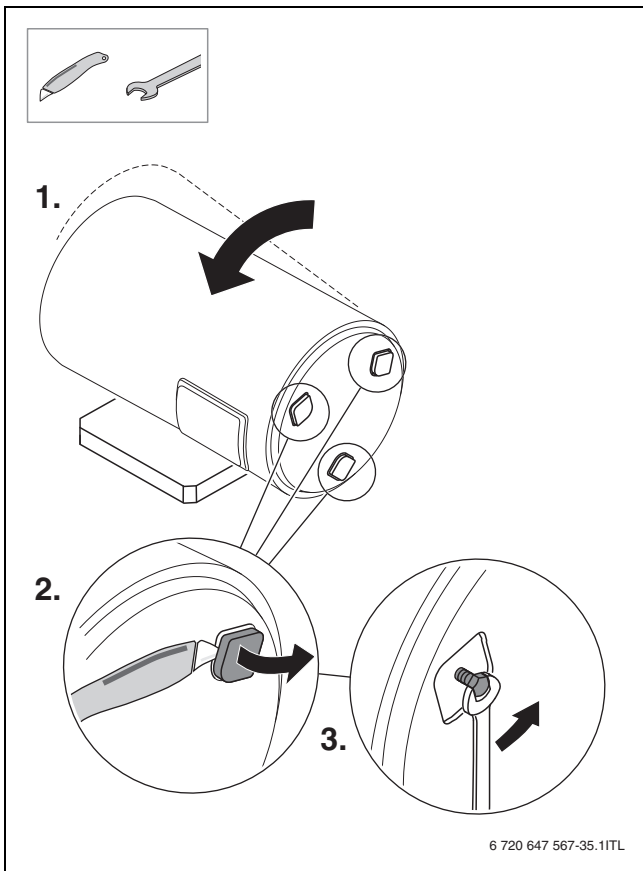


Fig. 6

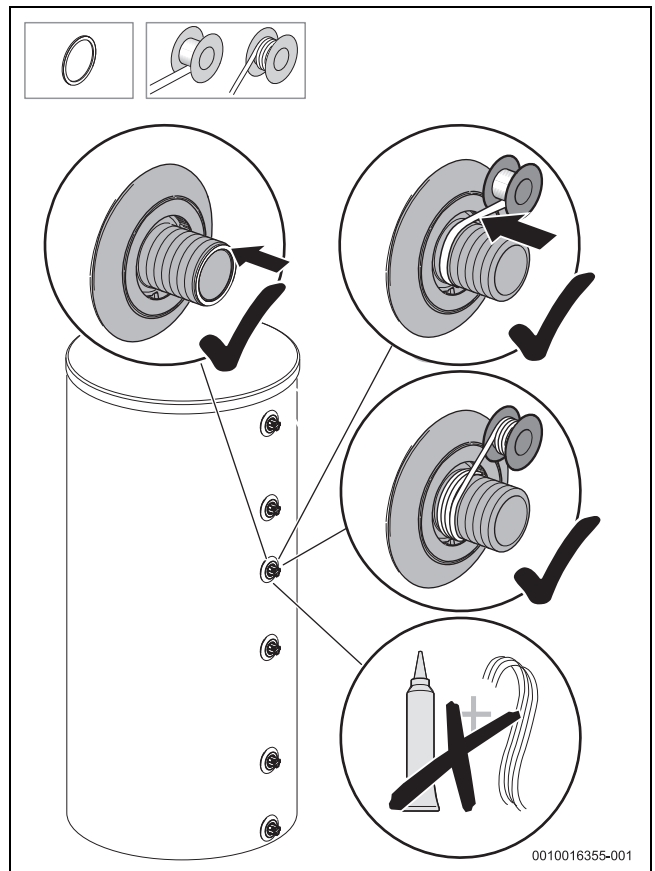


Fig. 8

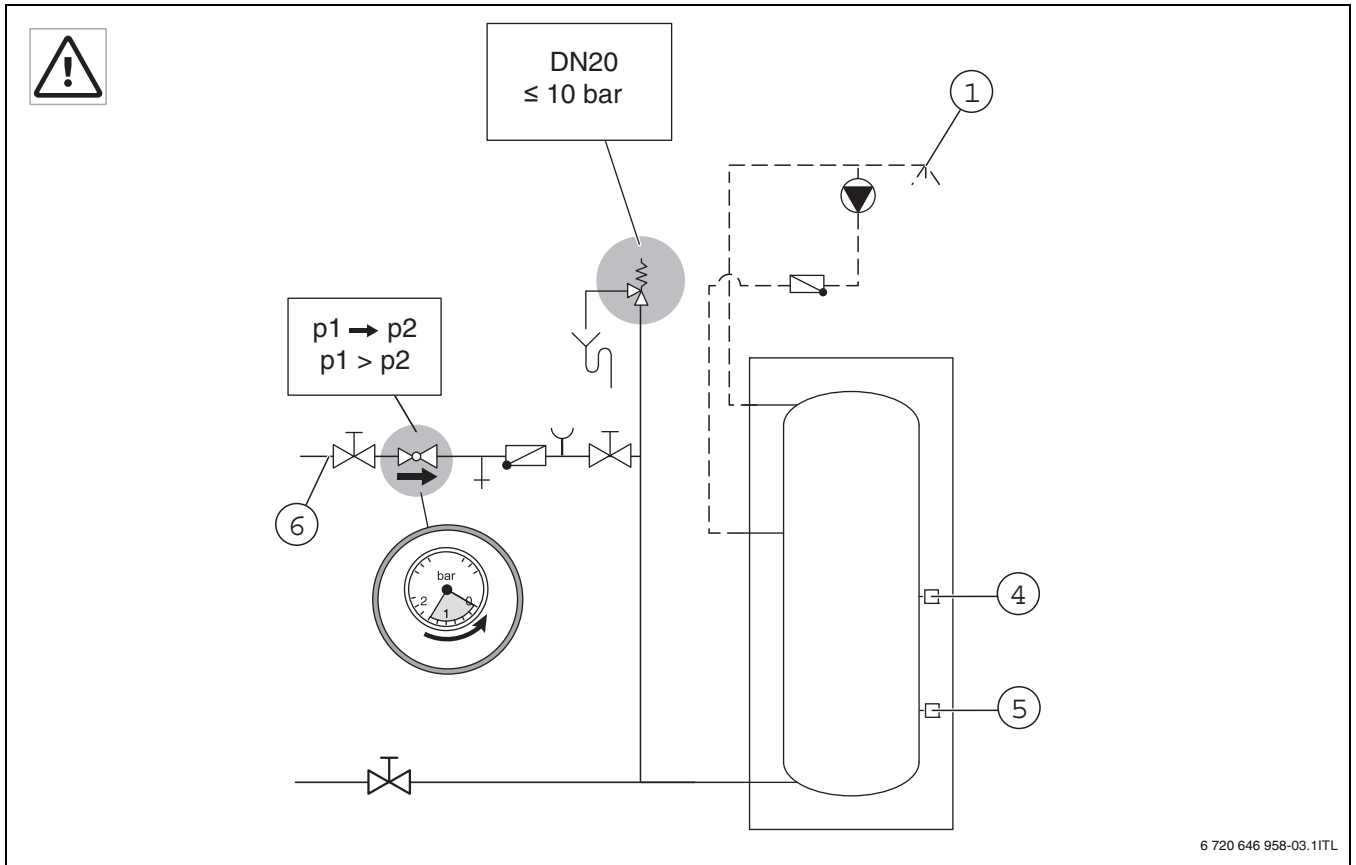


Fig. 9

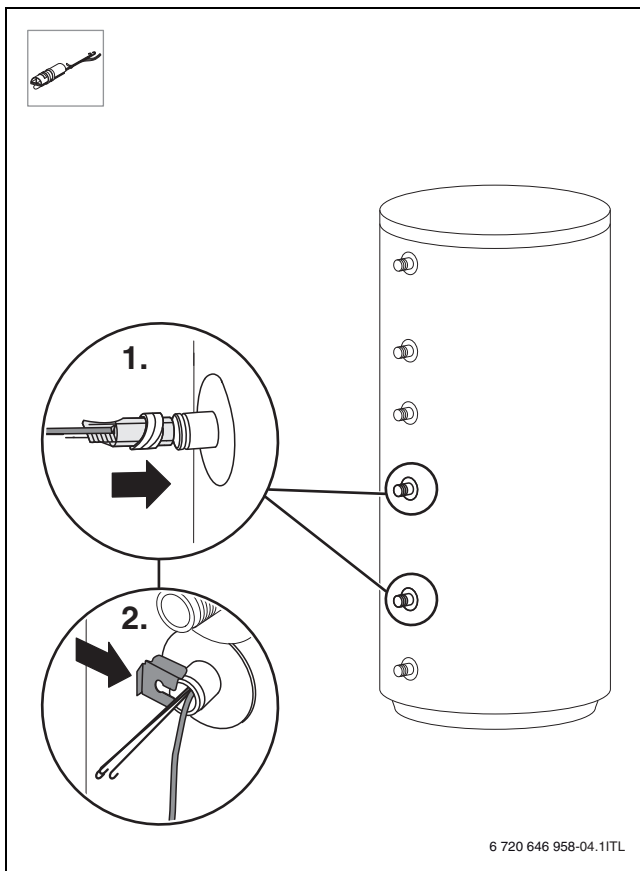


Fig. 10

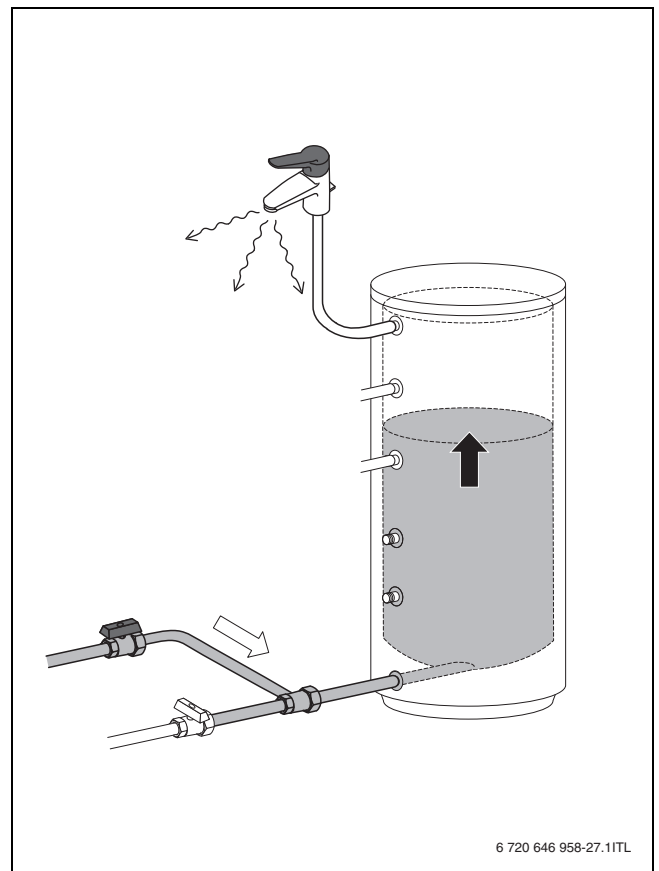


Fig. 11

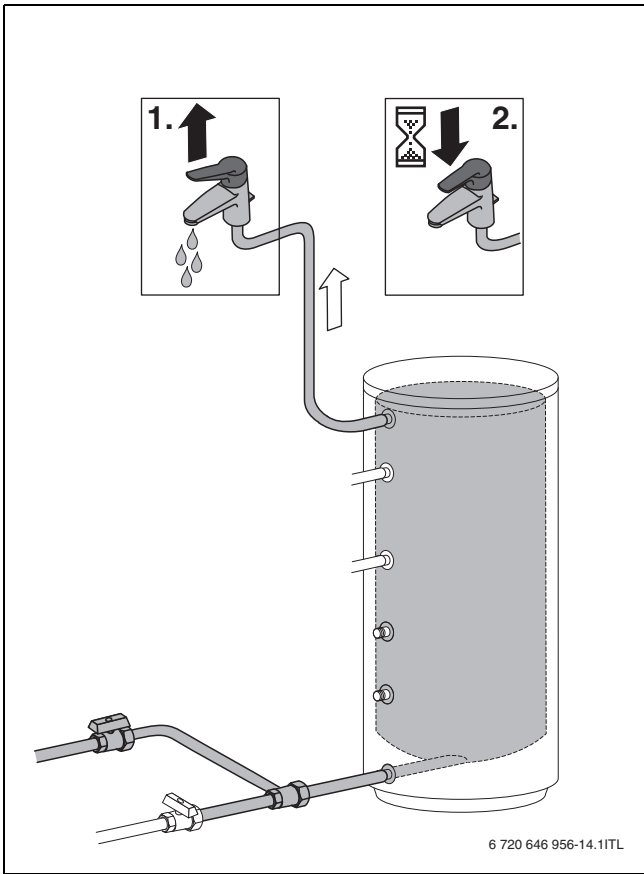


Fig. 12

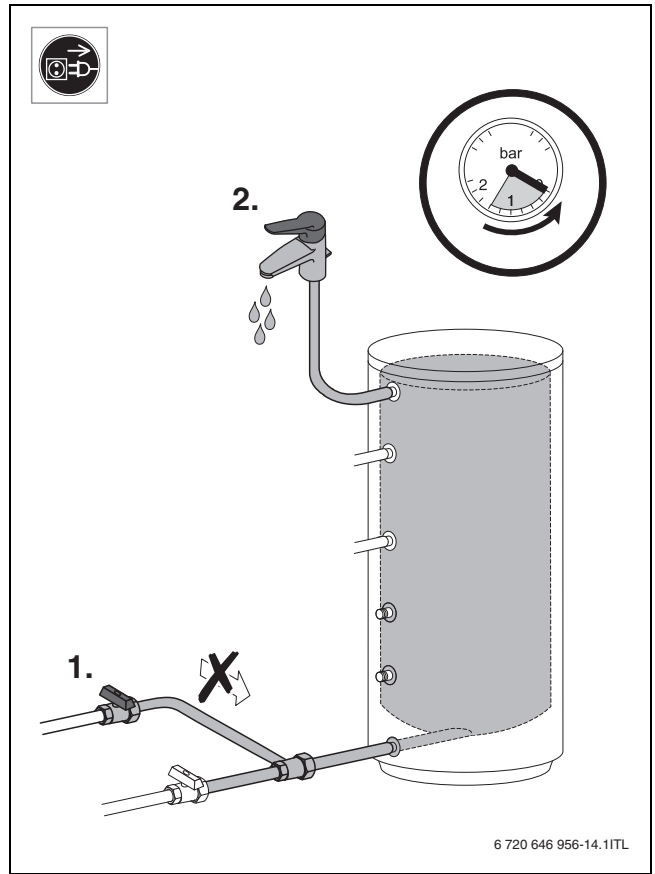


Fig. 14

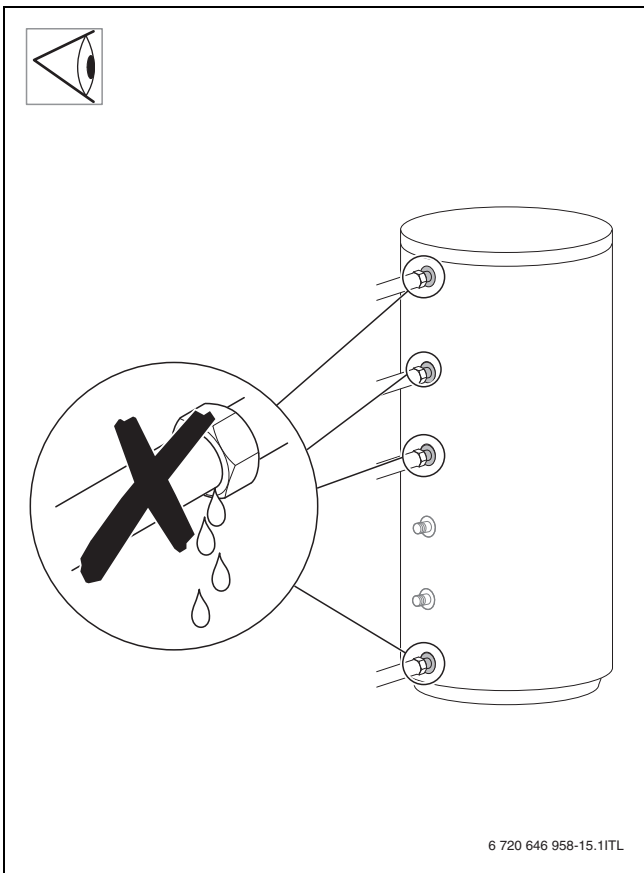


Fig. 13

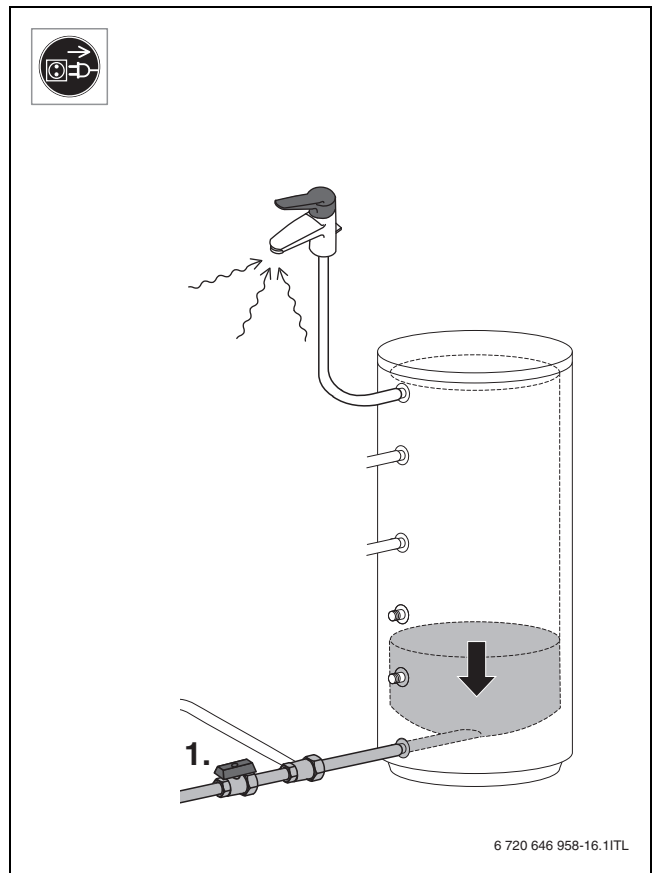


Fig. 15

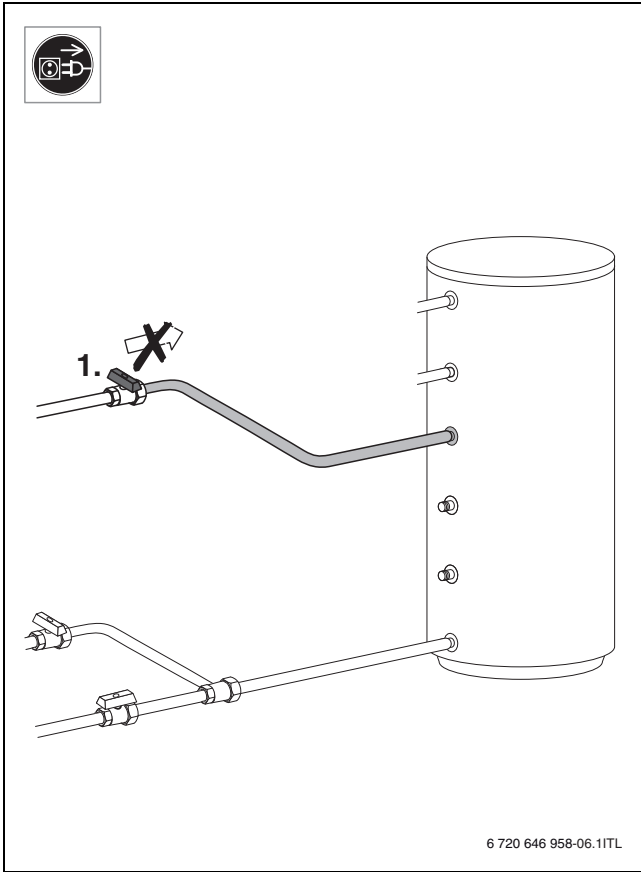


Fig. 16

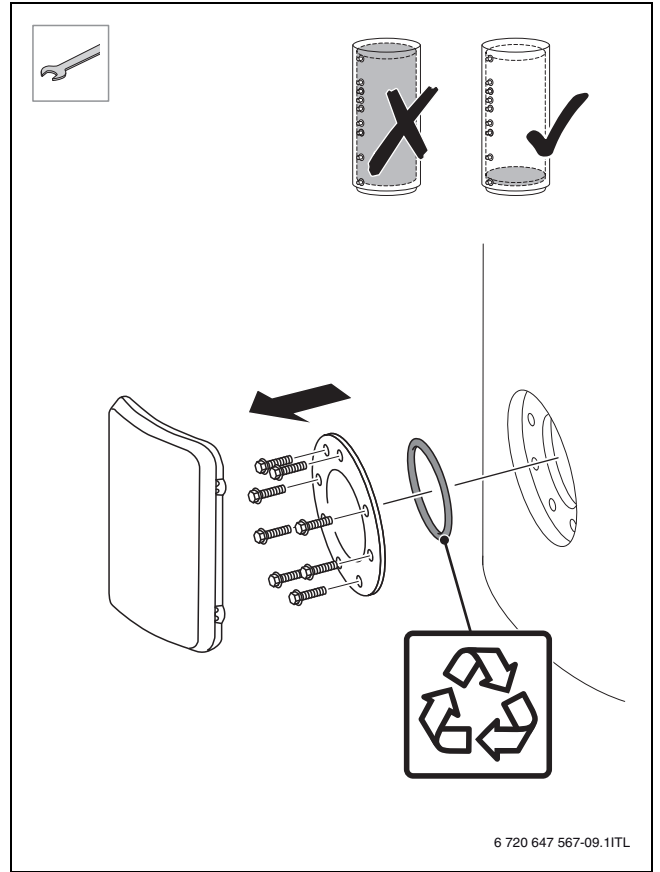


Fig. 18

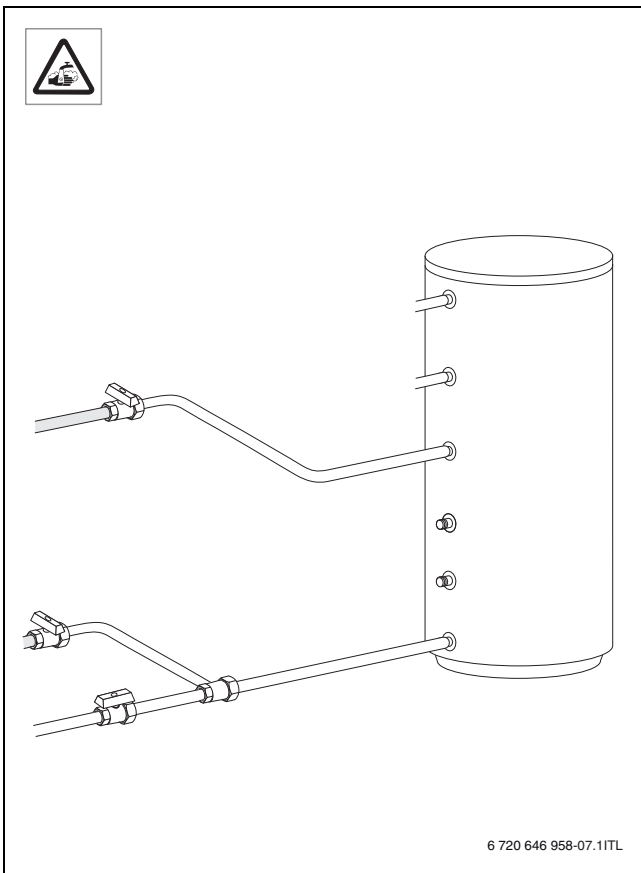


Fig. 17

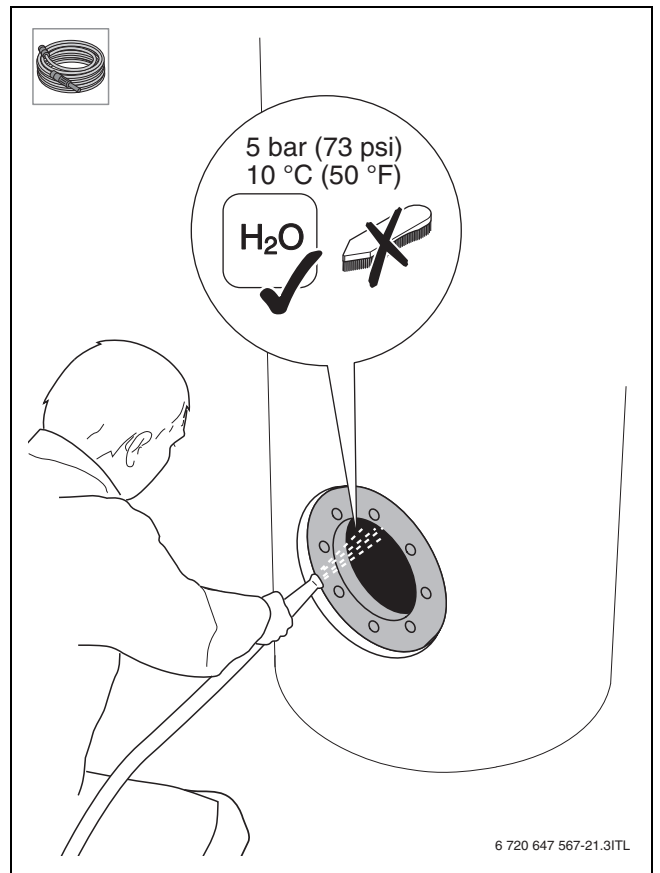


Fig. 19

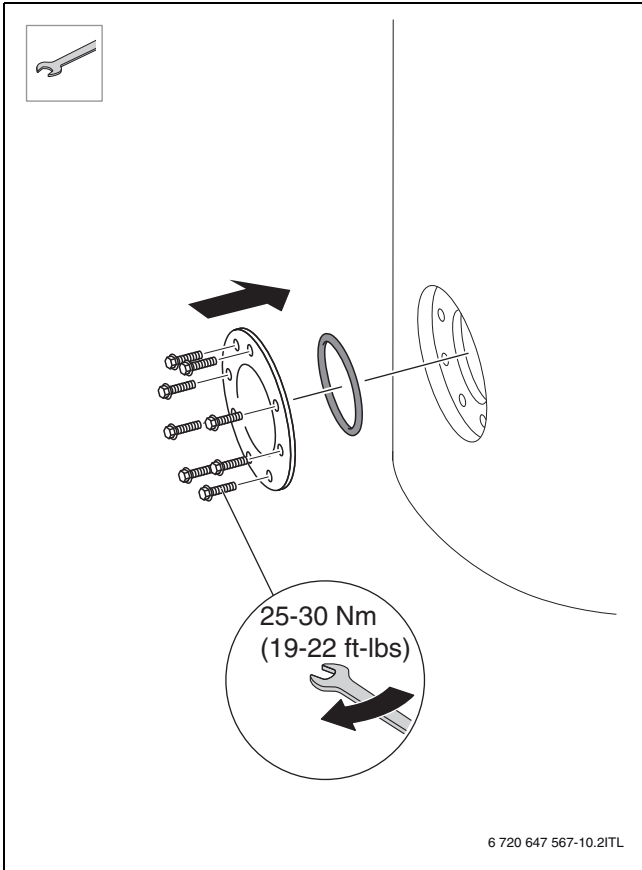


Fig. 20

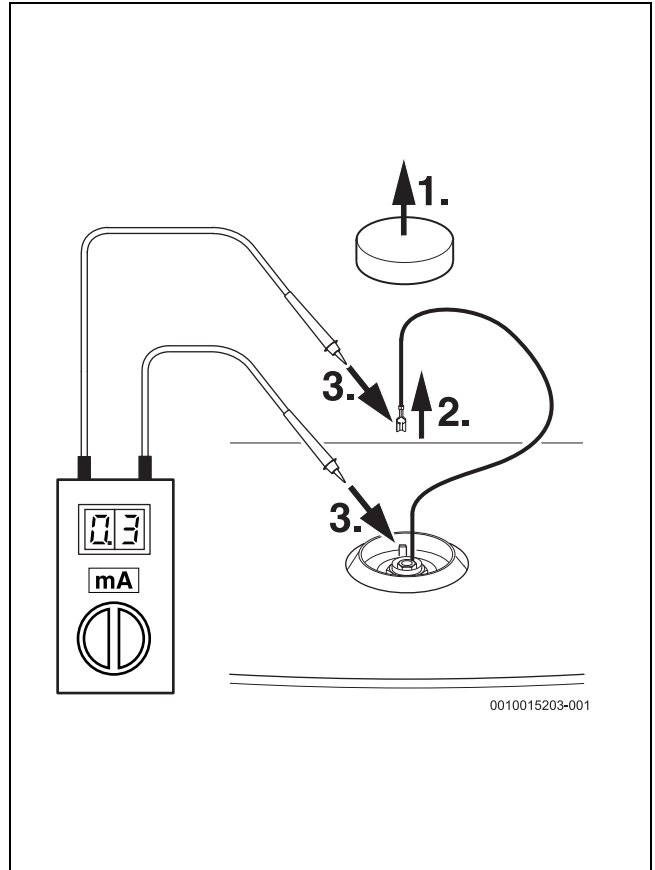


Fig. 22

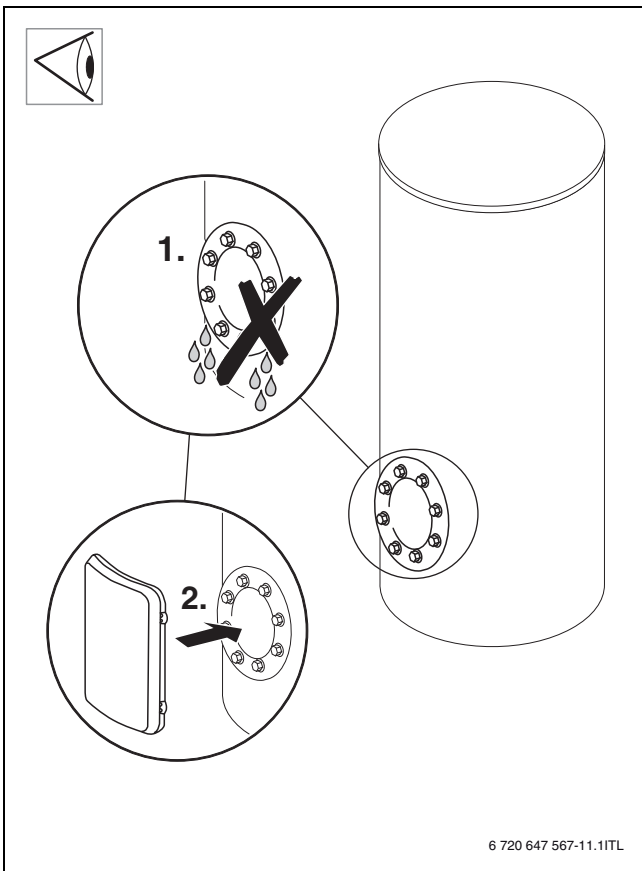


Fig. 21

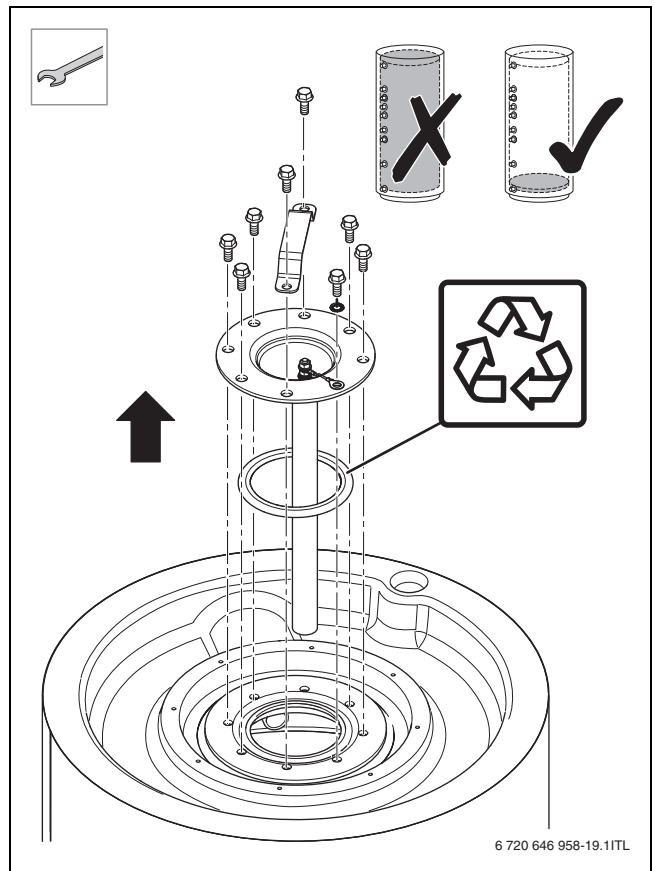


Fig. 23

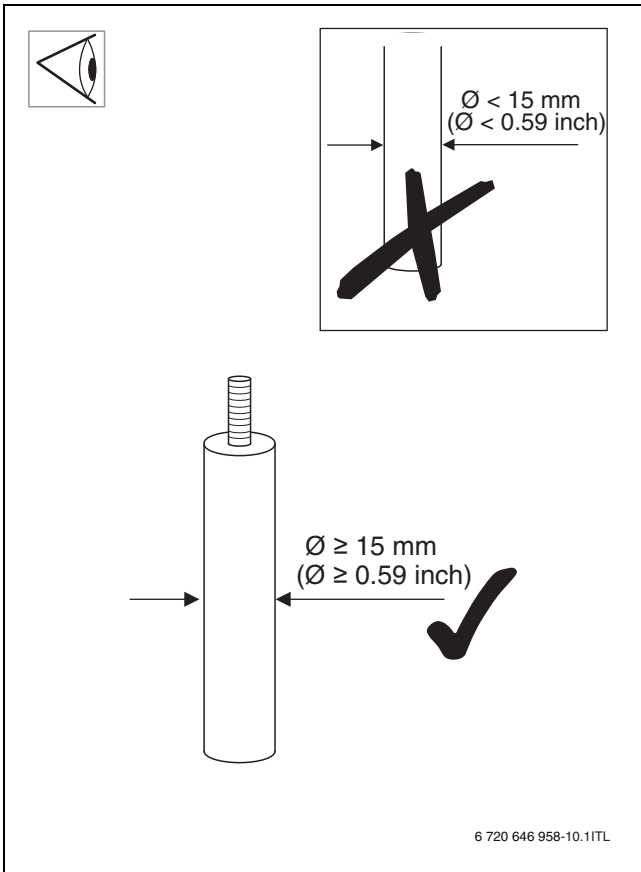


Fig. 24

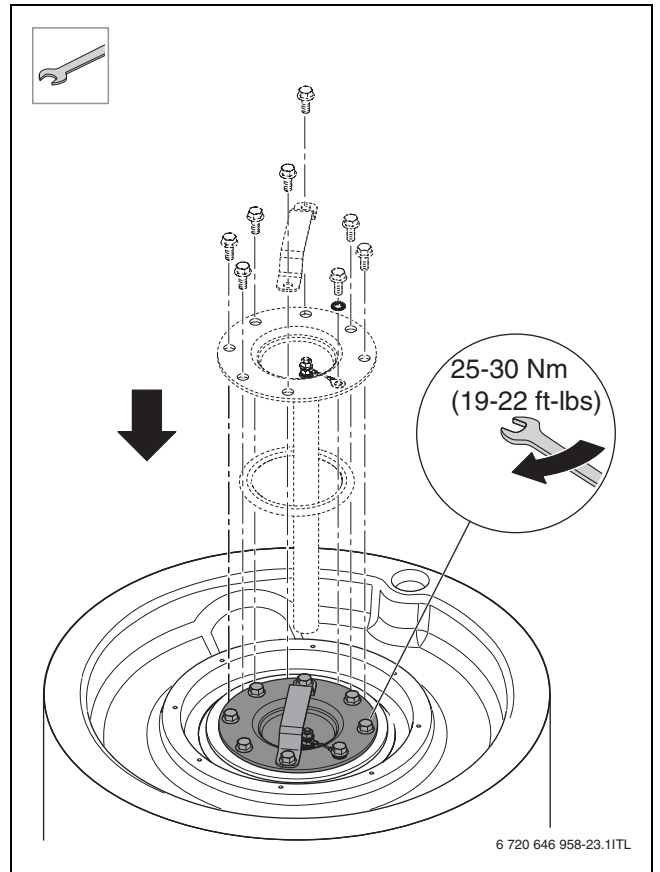


Fig. 26

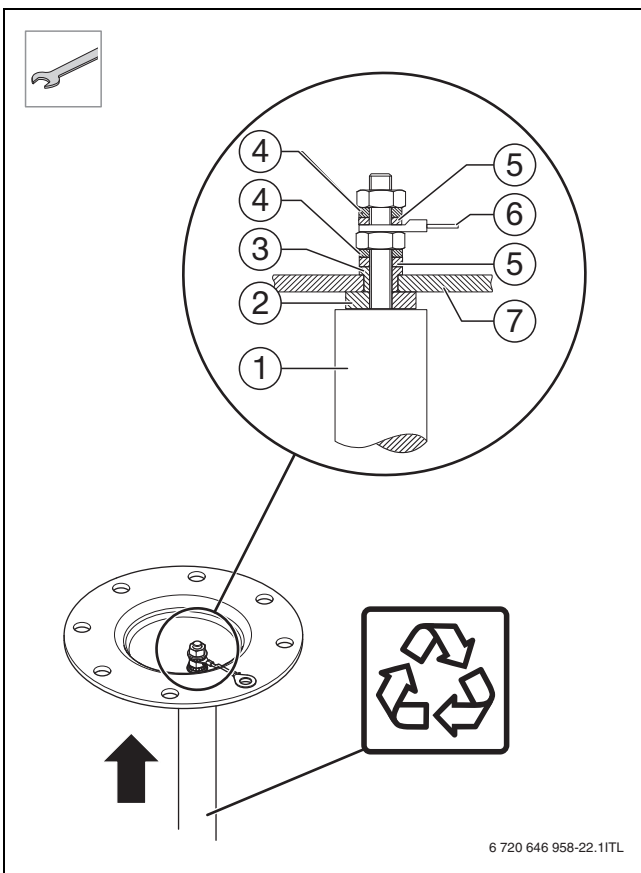


Fig. 25

Bosch Thermotechnik GmbH
Sophienstrasse 30-32
D-35576 Wetzlar
www.bosch-thermotechnology.com

Buderus