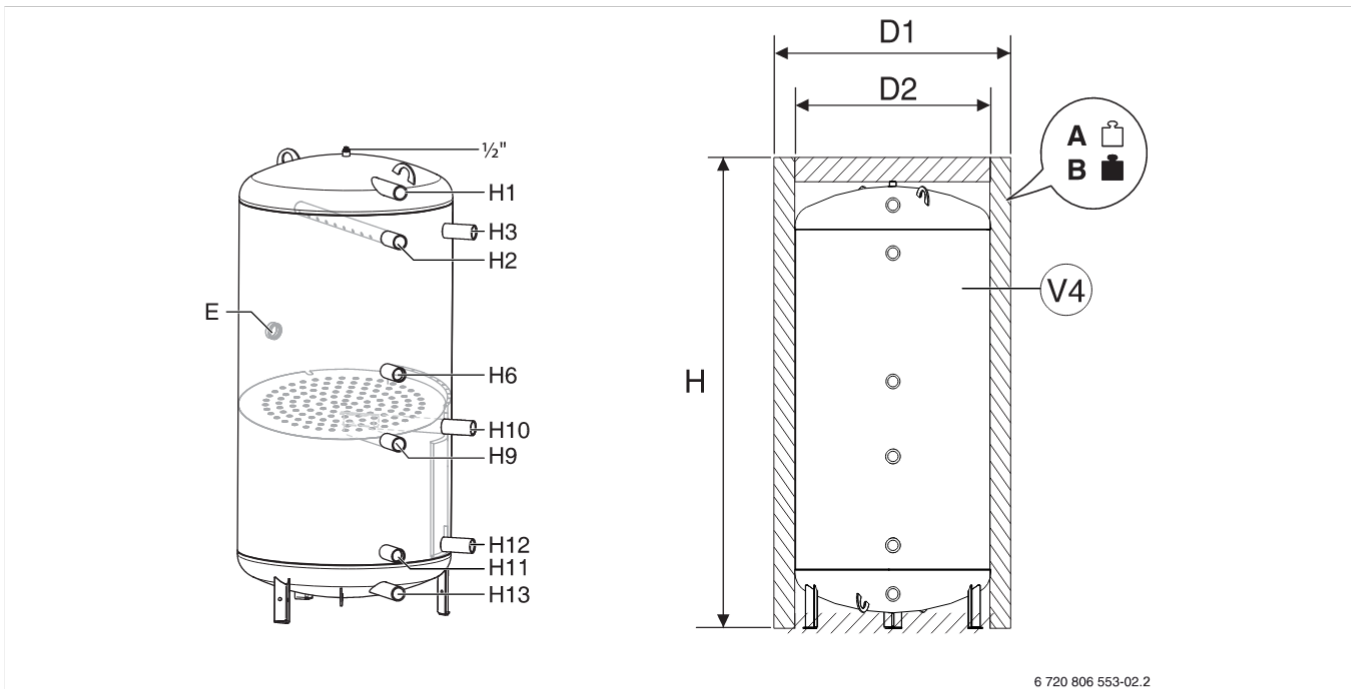


Abmessungen und Technische Daten



6 720 806 553-02.2

			PRZ500.6 E-C	PRZ500.6 ES-B	PRZ750.6 E-C	PRZ750.6 ES-B	PRZ1000. 6 E-C	PRZ1000. 6 ES-B
Höhe	H1	mm			1630	1630	2070	2070
Höhe	H2/H3	mm	1440	1440	1440	1440	1880	1880
Höhe	E	mm	1110	1110	1110	1110	1300	1300
Höhe	H6	mm	950	950	950	950	1150	1150
Höhe	H9/H10	mm	710	710	710	710	800	800
Höhe	H11/H12	mm	270	270	270	270	270	270
Höhe	H13	mm	130	130	130	130	130	130
Außendurchmesser mit Wärmedämmung	D1	mm	780	850	965	1030	965	1030
Außendurchmesser ohne Wärmedämmung	D2	mm	650	650	790	790	790	790
Höhe	H	mm	1775	1775	1820	1820	2255	1820
Nettogewicht	A	kg	96	99	137	146	158	168
Bruttogewicht	B	kg	596	599	880	889	1112	1122
	V4	l	500	500	743	743	954	954





## Logalux PRZ .6 E

Pufferspeicher für Wärmepumpen

		PRZ500.6 E	PRZ750.6 E	PRZ1000.6 E
Speicherinhalt	l	494	743	954
Teilvolumen für Warmwasserbereitung	l	300	445	620
Teilvolumen für Heizung	l	200	305	345
Kippmaß	mm	1930	1755	2156
Breite Einbringung	mm	770	800	800
Anschlüsse	DN	G 1 1/2 (IG)	G 1 1/2 (IG)	G 1 1/2 (IG)
Elektro-Heizeinsatz Ø E	DN	Rp 1 1/2	Rp 1 1/2	Rp 1 1/2
Bereitschaftswärme-Aufwand <sup>5)</sup>	kWh/d	2,54 <sup>1)</sup> / 1,75 <sup>2)</sup>	2,76 <sup>3)</sup> / 2,00 <sup>4)</sup>	3,34 <sup>3)</sup> / 2,38 <sup>4)</sup>
Maximaler Betriebsdruck Heizwasser	bar	3	3	3
Maximale Betriebstemperatur Heizwasser	°C	95	95	95
EU-Richtlinie für Energieeffizienz - bei 500 l Wärmeschutz 65 mm <sup>1)</sup> - ab 750 l Wärmeschutz 85 mm <sup>2)</sup>				
Energieeffizienzklasse		C	C	C
Energieeffizienzklassen-Spektrum		A+ -> F		
Warmhalteverlust	W	106,0	115,0	139,0
Speichervolumen	l	495,0	743,0	955,0
EU-Richtlinie für Energieeffizienz - bei 500 l Wärmeschutz 100 mm <sup>3)</sup> - ab 750 l Wärmeschutz 120 mm <sup>4)</sup>				
Energieeffizienzklasse		B	B	B
Energieeffizienzklassen-Spektrum		A+ -> F		
Warmhalteverlust	W	72,7	83,2	99,3
Speichervolumen	l	494,0	743,0	955,0

<sup>1)</sup> Wärmeschutz 65 mm (60 mm Hartschaum und Folienmantel mit 5 mm Weichschaumunterlage)

<sup>2)</sup> Wärmeschutz 100 mm (60 mm Hartschaum und 40 mm Polyesterfaservlies mit PS-Mantel)

<sup>3)</sup> Wärmeschutz 85 mm (70 mm Hartschaum und Folienmantel mit 5 mm Weichschaumunterlage)

<sup>4)</sup> Wärmeschutz 120 mm (105 mm Hartschaum mit PS-Mantel)

<sup>5)</sup> Messwert bei 45 K Temperaturdifferenz (gesamter Speicher aufgeheizt) nach EN 12897