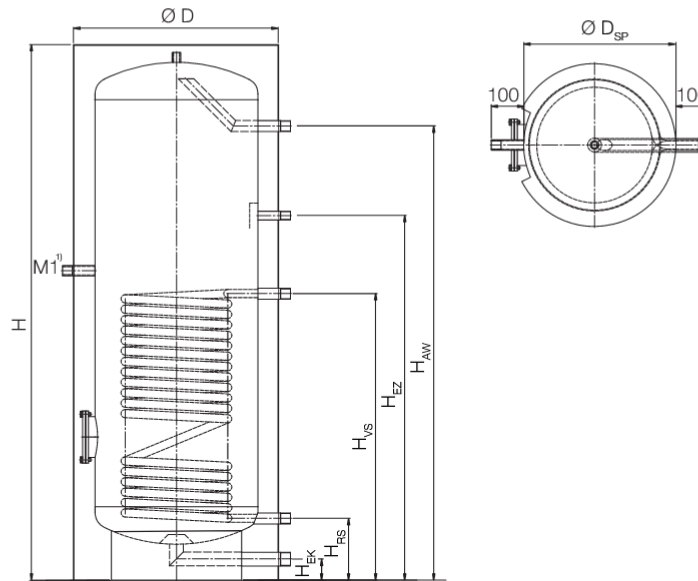




**Abmessungen und Technische Daten**



<sup>1)</sup> M = Messstelle (Muffe): Rp 3/4" mit Tauchhülse

	BESU400	BESU500	BESU750	BESU1000
Speicherinhalt (l)	409	490	756	990
Durchmesser mit Wärmeschutz Ø D (mm)	750	800	950	1050
Durchmesser ohne Wärmeschutz Ø D <sub>SP</sub> (mm)	550	600	750	850
Höhe H (mm)	1990	1990	2080	2075
Vorlauf/Rücklauf Speicher (DN)	R 1	R 1	R 1 1/4	R 1 1/4
Höhe Vorlauf Speicher H <sub>VS</sub> (mm)	885	1085	1080	970
Höhe Rücklauf Speicher H <sub>RS</sub> (mm)	215	215	270	265
Eintritt Kaltwasser EK (DN)	R 1	R 1 1/4	R 1 1/2	R 1 1/2
Höhe Eintritt Kaltwasser H <sub>EK</sub> (mm)	65	65	80	80
Eintritt Zirkulation EZ (DN)	R 3/4	R 3/4	R 3/4	R 3/4
Höhe Eintritt Zirkulation H <sub>EZ</sub> (mm)	1305	1305	1330	1330
Austritt Warmwasser AW (DN)	R 1	R 1 1/4	R 1 1/2	R 1 1/2
Höhe Austritt Warmwasser H <sub>AW</sub> (mm)	1670	1670	1705	1705
Heizfläche (m <sup>2</sup> )	1,4	1,8	2,4	3,0
Heizwasserinhalt (l)	8,0	10,0	16,0	20,0
Gewicht ohne Wärmeschutz (kg)	77	90	140	180
Bereitschaftswärmeaufwand nach DIN EN 12897 (kWh/24 h)	2,05	2,36	2,89	3,36
Maximaler Betriebsdruck (bar)	25 Heizwasser/10 Warmwasser			
Maximale Betriebstemperatur (°C)	200 Heizwasser/95 Warmwasser			
<b>EU-Richtlinie für Energieeffizienz</b>				
Energieeffizienzklasse	C	C	C	C
Energieeffizienzklassen-Spektrum	A+ -> F			
Warmhalteverlust (W)	85,4	98,3	120,4	140,0
Speichervolumen (l)	409,0	490,0	756,0	990,0



Leistungsdaten

Bezeichnung	Heizwasser- Vorlauftemp.  °C	Leistungskennzahl N <sub>L</sub> 60°C	Warmwasserdauerleistung				Heizwasser- durchsatz  m <sup>3</sup> /h	Druckverlust  mbar
			45°C		60°C			
			l/h	kW	l/h	kW		
BESU400	70	–	692	28,0	329	19,0	3,6	285
	80	–	840	34,0	460	26,3	3,6	285
	90	16	1344	54,4	787	45,4	3,6	285
BESU500	70	–	890	36,0	422	24,4	3,6	366
	80	–	1087	44,0	586	33,8	3,6	366
	90	20	1730	70,0	1012	58,4	3,6	366
BESU750	70	–	1187	48,0	563	32,5	3,6	488
	80	–	1445	58,5	780	45,0	3,6	488
	90	44	2310	93,3	1350	77,9	3,6	488
BESU1000	70	–	1430	58,0	690	40,0	3,6	510
	80	–	1803	73,0	976	56,3	3,6	510
	90	55	2840	115,0	1647	95,0	3,6	510