

Logalux

SH 180-300 RS

Buderus

de	Installations- und Wartungsanleitung für die Fachkraft / Hinweise für den Betreiber	2
cs	Návod k instalaci a údržbě pro odborníka / Informace pro provozovatele	10
el	Οδηγίες εγκατάστασης και συντήρησης για εξειδικευμένους τεχνικούς / Ειδοποιήσεις για τον υπεύθυνο λειτουργίας	18
et	Paigaldus- ja hooldusjuhend kvalifitseeritud spetsialistile / juhised kasutajale	26
es	Instrucciones de instalación y de mantenimiento para el técnico / indicaciones para el cliente	34



Inhaltsverzeichnis

1 Symbolerklärung und Sicherheitshinweise 2

1.1 Symbolerklärung 2

1.2 Allgemeine Sicherheitshinweise 2

2 Hinweise für den Betreiber 3

3 Angaben zum Produkt 3

3.1 Bestimmungsgemäße Verwendung 3

3.2 Lieferumfang 3

3.3 Produktbeschreibung 3

3.4 Typschild 4

3.5 Technische Daten 4

3.6 Produktdaten zum Energieverbrauch 4

4 Vorschriften 5

5 Transport 5

6 Montage 5

6.1 Aufstellraum 5

6.2 Speicher aufstellen 5

6.3 Hydraulischer Anschluss 5

6.3.1 Speicher hydraulisch anschließen 6

6.3.2 Sicherheitsventil einbauen 6

6.4 Temperaturfühler 6

7 Inbetriebnahme 6

7.1 Speicher in Betrieb nehmen 6

7.2 Betreiber einweisen 6

8 Außerbetriebnahme 7

9 Umweltschutz und Entsorgung 7

10 Inspektion und Wartung 7

10.1 Inspektion 7

10.2 Wartung 7

10.3 Wartungsintervalle 7

10.4 Wartungsarbeiten 8

10.4.1 Sicherheitsventil prüfen 8

10.4.2 Entkalkung und Reinigung 8

10.4.3 Magnesium-Anode prüfen 8

10.4.4 Wiederinbetriebnahme 8

10.5 Funktionsprüfung 8

10.6 Checkliste für die Wartung 8

11 Datenschutzhinweise 9


1 Symbolerklärung und Sicherheitshinweise

1.1 Symbolerklärung


Warnhinweise

In Warnhinweisen kennzeichnen Signalwörter die Art und Schwere der Folgen, falls die Maßnahmen zur Abwendung der Gefahr nicht befolgt werden.


Folgende Signalwörter sind definiert und können im vorliegenden Dokument verwendet sein:

 **GEFAHR**

GEFAHR bedeutet, dass schwere bis lebensgefährliche Personenschäden auftreten werden.

 **WARNUNG**

WARNUNG bedeutet, dass schwere bis lebensgefährliche Personenschäden auftreten können.


 **VORSICHT**

VORSICHT bedeutet, dass leichte bis mittelschwere Personenschäden auftreten können.

HINWEIS

HINWEIS bedeutet, dass Sachschäden auftreten können.

Wichtige Informationen

 Wichtige Informationen ohne Gefahren für Menschen oder Sachen werden mit dem gezeigten Info-Symbol gekennzeichnet.

Weitere Symbole

Symbol	Bedeutung
▶	Handlungsschritt
→	Querverweis auf eine andere Stelle im Dokument
•	Aufzählung/Listeneintrag
–	Aufzählung/Listeneintrag (2. Ebene)

Tab. 1

1.2 Allgemeine Sicherheitshinweise

 **Installation, Inbetriebnahme, Wartung**

Installation, Inbetriebnahme und Wartung darf nur ein zugelassener Fachbetrieb ausführen.

- ▶ Speicher und Zubehör entsprechend der zugehörigen Installationsanleitung montieren und in Betrieb nehmen.
- ▶ Um Sauerstoffeintrag und damit auch Korrosion zu vermindern, keine diffusionsoffenen Bauteile verwenden! Keine offenen Ausdehnungsgefäße verwenden.
- ▶ **Sicherheitsventil keinesfalls verschließen!**
- ▶ Nur Originalersatzteile verwenden.

⚠ Hinweise für die Zielgruppe

Diese Installationsanleitung richtet sich an Fachkräfte für Gas- und Wasserinstallationen, Heizungs- und Elektrotechnik. Die Anweisungen in allen Anleitungen müssen eingehalten werden. Bei Nichtbeachten können Sachschäden und Personenschäden bis hin zur Lebensgefahr entstehen.

- ▶ Installations-, Service- und Inbetriebnahmeanleitungen (Wärmeerzeuger, Heizungsregler, Pumpen usw.) vor der Installation lesen.
- ▶ Sicherheits- und Warnhinweise beachten.
- ▶ Nationale und regionale Vorschriften, technische Regeln und Richtlinien beachten.
- ▶ Ausgeführte Arbeiten dokumentieren.

⚠ Übergabe an den Betreiber

Weisen Sie den Betreiber bei der Übergabe in die Bedienung und die Betriebsbedingungen der Heizungsanlage ein.

- ▶ Bedienung erklären – dabei besonders auf alle sicherheitsrelevanten Handlungen eingehen.
- ▶ Insbesondere auf folgende Punkte hinweisen:
 - Umbau oder Instandsetzung dürfen nur von einem zugelassenen Fachbetrieb ausgeführt werden.
 - Für den sicheren und umweltverträglichen Betrieb ist eine mindestens jährliche Inspektion sowie eine bedarfsabhängige Reinigung und Wartung erforderlich.
- ▶ Mögliche Folgen (Personenschäden bis hin zur Lebensgefahr oder Sachschäden) einer fehlenden oder unsachgemäßen Inspektion, Reinigung und Wartung aufzeigen.
- ▶ Installations- und Bedienungsanleitungen zur Aufbewahrung an den Betreiber übergeben.

2 Hinweise für den Betreiber

⚠ Zu diesem Kapitel

Dieses Kapitel und die Kapitel "Außerbetriebnahme" und "Datenschutz-hinweise" enthalten wichtige Informationen und Hinweise für den Betreiber der Anlage. Alle anderen Kapitel richten sich ausschließlich an die Fachkraft für Wasserinstallationen, Heizungs- und Elektrotechnik.

⚠ Sicherheitshinweise

Die folgenden Hinweise müssen eingehalten werden. Bei Nichtbachten können Sach- und Personenschäden bis hin zur Lebensgefahr entstehen.

- ▶ Der Speicher, die Anschluss Technik und die Rohrleitungen können sehr heiß werden. Daher besteht Verbrennungsgefahr an diesen Teilen. Besonders Kleinkinder von diesen Teilen fernhalten.
- ▶ Den Speicher jährlich von einem Fachbetrieb inspizieren und regelmäßig warten lassen. Wir empfehlen einen Wartungs- und Inspektionsvertrag mit einem zugelassenen Fachbetrieb abzuschließen.
- ▶ Die Montage, die Wartung, den Umbau oder Instandsetzungen nur von einem zugelassenen Fachbetrieb ausführen lassen.
- ▶ Der Heizungsanlage liegt eine Bedienungsanleitung für den Betreiber bei. Auch die Hinweise in dieser Anleitung beachten!
- ▶ Installationsanleitungen aufbewahren.



3 Angaben zum Produkt

3.1 Bestimmungsgemäße Verwendung

Emaillierte Warmwasserspeicher (Speicher) sind für das Erwärmen und Speichern von Trinkwasser bestimmt. Die für Trinkwasser geltenden länderspezifischen Vorschriften, Richtlinien und Normen beachten.

Die emaillierten Warmwasserspeicher (Speicher) nur in geschlossenen Warmwasser-Heizungssystemen verwenden.

Jede andere Verwendung ist nicht bestimmungsgemäß. Daraus resultierende Schäden sind von der Haftung ausgeschlossen.

Anforderungen an das Trinkwasser	Einheit	Wert
Wasserhärte	ppm CaCO ₃	> 36
	grain/US gallon	> 2,1
	°dH	> 2
	°fH	> 3,6
pH-Wert	-	≥ 6,5... ≤ 9,5
Leitfähigkeit	µS/cm	≥ 130... ≤ 1500

Tab. 2 Anforderung an das Trinkwasser

3.2 Lieferumfang

- Warmwasserspeicher
- technische Dokumentation

Der Speicher wird komplett montiert geliefert.

- ▶ Speicher auf Unversehrtheit und Vollständigkeit prüfen.

3.3 Produktbeschreibung

Pos.	Beschreibung
1	Warmwasseraustritt
2	Tauchhülse für Temperaturfühler Wärmeerzeuger
3	Wärmeerzeuger Vorlauf
4	Tauchhülse für Temperaturfühler Wärmeerzeuger
5	Zirkulationsanschluss
6	Wärmeerzeuger Rücklauf
7	Kaltwassereintritt
8	Wärmetauscher, emailliertes Glattrohr
9	Prüföffnung für Wartung und Reinigung
10	Magnesiumanode
11	Verkleidungsdeckel
12	Verkleidungsmantel

Tab. 3 Produktbeschreibung (→ Bild 1, Seite 42/Bild 10, Seite 44)

3.4 Typschild

Pos.	Beschreibung
1	Typ
2	Seriennummer
3	Nutzzinhalt (gesamt)
4	Bereitschaftswärmeaufwand
5	Erwärmtes Volumen durch Elektro-Heizeinsatz
6	Herstellungsjahr
7	Korrosionsschutz
8	Maximale Temperatur Warmwasser
9	Maximale Vorlauftemperatur Heizwasser
10	Maximale Vorlauftemperatur Solar
11	Elektrische Anschlussleistung
12	Dauerleistung
13	Volumenstrom zur Erreichung der Dauerleistung
14	Mit 40 °C zapfbares Volumen durch Elektro-Heizeinsatz erwärmt
15	Maximaler Betriebsdruck Trinkwasserseite
16	Maximaler Auslegungsdruck (Kaltwasser)
17	Maximaler Betriebsdruck Heizwasser
18	Maximaler Betriebsdruck Solarseite
19	Maximaler Betriebsdruck Trinkwasserseite (nur CH)
20	Maximaler Prüfdruck Trinkwasserseite (nur CH)
21	Maximale Warmwassertemperatur bei Elektro-Heizeinsatz

Tab. 4 Typschild

3.5 Technische Daten

	Einheit	SH 180 RS-B	SH 300 RS-B
Abmessungen und technische Daten	-	→ Bild 2, Seite 42	→ Bild 2, Seite 42
Druckverlustdiagramm	-	→ Bild 3/3, Seite 43	→ Bild 3/3, Seite 43
Allgemeines			
Kippmaß	mm	1343	1951
Mindestraumhöhe für Anodentausch	mm	2100	2100
Anschlussmaß Warmwasser	DN	R1"	R1"
Anschlussmaß Kaltwasser	DN	R1"	R1"
Anschlussmaß Zirkulation	DN	R¾"	R¾"
Innendurchmesser Temperaturfühler	mm	19,5	19,5
Innendurchmesser Handloch	mm	120	120
Speicherinhalt			
Nutzzinhalt (gesamt)	l	169,6	286,6
Speicherinhalt V40 nach EN16147	l	286	489
Bereitschaftswärmeaufwand nach DIN 4753 Teil 8 ¹⁾	kWh/24h	1,15	1,52
Maximaler Durchfluss Kaltwassereintritt	l/min	14,5	20,1
Maximale Temperatur Warmwasser	°C	95	95
Maximaler Betriebsdruck Trinkwasser	bar Ü	10	10

	Einheit	SH 180 RS-B	SH 300 RS-B
Wärmetauscher			
Inhalt	l	11,5	11,5
Oberfläche	m ²	1,69	1,69
Leistungskennzahl N _L nach DIN 4708 ²⁾	N _L	1,6	8
Dauerleistung (bei 80 °C Vorlauftemperatur, 45 °C Warmwasser-Auslauftemperatur und 10 °C Kaltwassertemperatur)	kW l/h	46,4 1140	45,1 1108
Heizwasser-Durchflussmenge	l/h	2600	2600
Aufheizzeit bei 12kW konstant, Temperaturdifferenz 5 K von 35 °C bis 60 °C	min	44	63
Maximale Temperatur Heizwasser	°C	95	95
Maximaler Betriebsdruck Heizwasser	bar Ü	10	10
Anschlussmaß Heizwasser	DN	R1"	R1"

- 1) Verteilungsverluste außerhalb des Speichers sind nicht berücksichtigt.
- 2) Die Leistungskennzahl N_L = 1 nach DIN 4708 für 3,5 Personen, Normalwanne und Küchenspüle. Temperaturen: Speicher 60 °C, Warmwasser-Auslauftemperatur 45 °C und Kaltwasser 10 °C. Messung mit max. Beheizungsleistung. Bei Verringerung der Beheizungsleistung wird N_L kleiner.

Tab. 5 Technische Daten

3.6 Produktdaten zum Energieverbrauch

Die folgenden Produktdaten entsprechen den Anforderungen der EU-Verordnungen Nr. 812/2013 und Nr. 814/2013 zur Ergänzung der EU-Verordnung 2017/1369.

Die Umsetzung dieser Richtlinien mit Angabe der ErP-Werte erlaubt den Herstellern die Verwendung des "CE"-Zeichens.

Artikelnummer	Produkttyp	Speicher- volumen (V)	Warmhal- teverlust (S)	Warmwas- seraufberei- tungs- Energieeffi- zienzklasse
7735502479	SH 180 RS-B	169,6 l	48,1 W	B
7735502480	SH 300 RS-B	286,6 l	63,5 W	B

Tab. 6 Produktdaten zum Energieverbrauch

4 Vorschriften

Folgende Richtlinien und Normen beachten:

- Örtliche Vorschriften
- **GEG** (Gebäudeenergiegesetz, in Deutschland)

Installation und Ausrüstung von Heizungs- und Warmwasserbereitungsanlagen:

- **DIN-** und **EN-**Normen
 - **DIN 4753-1** – Wassererwärmer ...; Anforderungen, Kennzeichnung, Ausrüstung und Prüfung
 - **DIN 4753-3** – Wassererwärmer ...; Wasserseitiger Korrosionsschutz durch Emaillierung; Anforderungen und Prüfung (Produktnorm)
 - **DIN 4753-7** – Trinkwassererwärmer, Behälter mit einem Volumen bis 1000 l, Anforderungen an die Herstellung, Wärmedämmung und den Korrosionsschutz
 - **DIN EN 12897** – Wasserversorgung - Bestimmung für ... Speicherwassererwärmer (Produktnorm)
 - **DIN 1988-100** – Technische Regeln für Trinkwasser-Installationen
 - **DIN EN 1717** – Schutz des Trinkwassers vor Verunreinigungen ...
 - **DIN EN 806-5** – Technische Regeln für Trinkwasserinstallationen
 - **DIN 4708** – Zentrale Wassererwärmungsanlagen
 - **EN 12975** – Thermische Solaranlagen und ihre Bauteile (Kollektoren)
- **DVGW**
 - Arbeitsblatt W 551 – Trinkwassererwärmungs- und Leitungsanlagen; Technische Maßnahmen zur Verminderung des Legionellenwachstums in Neuanlagen; ...
 - Arbeitsblatt W 553 – Bemessung von Zirkulationssystemen ...

Produktdaten zum Energieverbrauch

- **EU-Verordnung** und **Richtlinien**
 - **EU-Verordnung 2017/1369**
 - **EU-Verordnung 812/2013** und **814/2013**

Für Frankreich geltende Normen und Richtlinien

- Vorschrift für die Installation und Wartung in Wohngebäuden
 - Gesundheitsvorschrift des Departements
 - **Norm NF C 15-100** – Elektrische Niederspannungsinstallation – Vorschriften
 - **Norm NF EN 60-335/1** – Sicherheit elektrischer Geräte für den Hausgebrauch und ähnliche Zwecke
 - **Norm NF EN 41-221** – Kupferrohrleitungen – Kaltwasser- und Warmwasserverteilung, Abwasser- und Regenwasserentsorgung, Klimatechnik (früher DTU 60.5)
 - **Norm NF P 40-201** – Sanitärtechnik für Wohngebäude (früher DTU 60.1)
 - **Norm NF EN 1717** – Schutz interner Trinkwassernetze vor Verunreinigung und allgemeine Anforderungen an Vorrichtungen zur Verhütung von Trinkwasserunreinigungen durch Rückfließen
 - **Erlass vom 23. Juni 1978, geänderter Erlass vom 30. November 2005 zu Heizungsanlagen, Warmwasserversorgung, Vorschriften für Installation und Sicherheit** – Es ist insbesondere darauf zu achten, dass die maximale Brauchwassertemperatur eingehalten wird.
 - **Erlass des Gesundheitsministeriums zum Schutz von Trinkwasser** – Das Befüllungssystem der Installation muss mit einem Trennungssystem versehen werden, es müssen für Brauchwasser zugelassene Werkstoffe und Zubehör verwendet werden (französische ACS-Zulassung).

5 Transport



WARNUNG

Verletzungsgefahr durch Tragen schwerer Lasten und unsachgemäße Sicherung bei dem Transport!

- ▶ Geeignete Transportmittel verwenden.
- ▶ Speicher gegen Herunterfallen sichern.

- ▶ Verpackten Speicher mit Sackkarre und Spanngurt transportieren (→ Bild 5, Seite 43).

-oder-

- ▶ Unverpackten Speicher mit Transportnetz transportieren, dabei die Anschlüsse vor Beschädigung schützen.

6 Montage

6.1 Aufstellraum

HINWEIS

Anlagenschaden durch unzureichende Tragkraft der Aufstellfläche oder durch ungeeigneten Untergrund!

- ▶ Sicherstellen, dass die Aufstellfläche eben ist und ausreichende Tragkraft besitzt.

- ▶ Speicher im trockenen und frostfreien Innenraum aufstellen.
- ▶ Wenn die Gefahr besteht, dass sich am Aufstellort Wasser am Boden ansammelt: Speicher auf einen Sockel stellen.
- ▶ Mindestwandabstände im Aufstellraum (→ Bild 4, Seite 43) beachten.

6.2 Speicher aufstellen

- ▶ Verpackungsmaterial entfernen.
- ▶ Schutzkappen entfernen.
- ▶ Speicher aufstellen und ausrichten (→ Bild 7/ 8 Seite 44).
- ▶ Teflonband oder Teflonfaden anbringen. (→ Bild 9, Seite 44).

6.3 Hydraulischer Anschluss



WARNUNG

Brandgefahr durch Löt- und Schweißarbeiten!

- ▶ Bei Löt- und Schweißarbeiten geeignete Schutzmaßnahmen ergreifen, da die Wärmedämmung brennbar ist (z. B. Wärmedämmung abdecken).
- ▶ Speicherverkleidung nach der Arbeit auf Unversehrtheit prüfen.



WARNUNG

Gesundheitsgefahr durch verschmutztes Wasser!

Unsauber durchgeführte Montagearbeiten verschmutzen das Wasser.

- ▶ Speicher hygienisch einwandfrei gemäß den länderspezifischen Normen und Richtlinien installieren und ausrüsten.

6.3.1 Speicher hydraulisch anschließen

Anlagenbeispiel mit allen empfohlenen Ventilen und Hähnen im Grafikteil (→ Bild 10, Seite 44)

- ▶ Installationsmaterial verwenden, das bis 130°C (260 °F) temperaturbeständig ist.
- ▶ Keine offenen Ausdehnungsgefäße verwenden.
- ▶ Bei Wassererwärmungsanlagen mit Kunststoffleitungen metallische Anschlussverschraubungen verwenden.
- ▶ Entleerleitung entsprechend dem Anschluss dimensionieren.
- ▶ Um das Entschlammn zu gewährleisten, keine Bogen in die Entleerleitung einbauen.
- ▶ Ladeleitung möglichst kurz ausführen und dämmen.
- ▶ Bei Verwendung eines Rückschlagventils in der Zuleitung zum Kaltwassereintritt: Sicherheitsventil zwischen Rückschlagventil und Kaltwassereintritt einbauen.
- ▶ Bei einem Ruhedruck der Anlage von über 5 bar, Druckminderer an der Kaltwasserleitung installieren
- ▶ Alle nicht benutzten Anschlüsse verschließen.

6.3.2 Sicherheitsventil einbauen

- ▶ Für Trinkwasser zugelassenes Sicherheitsventil (\geq DN 20) in die Kaltwasserleitung einbauen (→ Bild 10, Seite 44).
- ▶ Installationsanleitung des Sicherheitsventils beachten.
- ▶ Abblaseleitung des Sicherheitsventils frei beobachtbar im frostsicheren Bereich über einer Entwässerungsstelle münden lassen.
 - Die Abblaseleitung muss mindestens dem Austrittsquerschnitt des Sicherheitsventils entsprechen.
 - Die Abblaseleitung muss mindestens den Volumenstrom abblasen können, der im Kaltwassereintritt möglich ist (→ Tab. 5).
- ▶ Hinweisschild mit folgender Beschriftung am Sicherheitsventil anbringen: „Abblaseleitung nicht verschließen. Während der Beheizung kann betriebsbedingt Wasser austreten.“

Wenn der Ruhedruck der Anlage 80 % des Sicherheitsventil-Ansprechdrucks überschreitet:

- ▶ Druckminderer vorschalten (→ Bild 10, Seite 44).

Netzdruck (Ruhedruck)	Ansprechdruck Sicherheitsventil	Druckminderer	
		In der EU + CH	Außerhalb der EU
< 4,8 bar	\geq 6 bar	Nicht erforderlich	Nicht erforderlich
5 bar	6 bar	\leq 4,8 bar	\leq 4,8 bar
5 bar	\geq 8bar	Nicht erforderlich	Nicht erforderlich
6 bar	\geq 8bar	\leq 5 bar	Nicht erforderlich
7,8 bar	10 bar	\leq 5 bar	Nicht erforderlich

Tab. 7 Auswahl eines geeigneten Druckminderers

6.4 Temperaturfühler

Zur Messung und Überwachung der Wassertemperatur einen Temperaturfühler montieren. Anzahl und Position der Temperaturfühler (Tauchhülse), siehe Produktbeschreibung, Tab. 3.

- ▶ Temperaturfühler montieren (→ Bild 11, Seite 45).
Für einen guten thermischen Kontakt darauf achten, dass die Fühlerfläche auf der gesamten Länge Kontakt zur Tauchhülsefläche hat.

7 Inbetriebnahme



GEFAHR

Beschädigung des Speichers durch Überdruck!

Durch Überdruck können Spannungsrisse in der Emaillierung entstehen.

- ▶ Abblaseleitung des Sicherheitsventils nicht verschließen.
- ▶ Vor Anschluss des Speichers, die Dichtheitsprüfung an den Wasserleitungen durchführen.

- ▶ Heizgerät, Baugruppen und Zubehöre nach den Hinweisen des Herstellers und den technischen Dokumenten in Betrieb nehmen.

7.1 Speicher in Betrieb nehmen



VORSICHT

Gesundheitsgefahr durch Verunreinigung des Trinkwassers!

Vor dem Füllen des Speichers:

- ▶ Verschmutzungen aus den Rohrleitungen und dem Speicher spülen.

- ▶ Speicher bei geöffneter Warmwasserzapfstelle luftfrei füllen, bis klares Wasser austritt.
- ▶ Dichtheitsprüfung durchführen.



Die Dichtheitsprüfung des Speichers ausschließlich mit Trinkwasser durchführen. Der Prüfdruck darf warmwasserseitig maximal 10 bar Überdruck betragen.

Einstellen der Speichertemperatur

- ▶ Gewünschte Speichertemperatur nach der Bedienungsanleitung des Heizgerätes unter Beachtung der Verbrühungsgefahr an den Warmwasser-Zapfstellen (→ Kapitel 7.2) einstellen.

7.2 Betreiber einweisen



WARNUNG

Verbrühungsgefahr an den Warmwasser-Zapfstellen!

Während des Warmwasserbetriebs besteht anlagenbedingt und betriebsbedingt (thermische Desinfektion) Verbrühungsgefahr an den Warmwasser-Zapfstellen.

Bei Einstellung einer Warmwassertemperatur über 60 °C ist der Einbau eines thermischen Mischers vorgeschrieben.

- ▶ Betreiber darauf hinweisen, dass er nur gemischtes Wasser aufdreht.

- ▶ Wirkungsweise und Handhabung der Heizungsanlage und des Speichers erklären und auf sicherheitstechnische Punkte besonders hinweisen.

- ▶ Funktionsweise und Prüfung des Sicherheitsventils erklären.

- ▶ Alle beigelegten Dokumente dem Betreiber aushändigen.

Betreiber auf folgende Punkte hinweisen:

- ▶ Warmwassertemperatur einstellen.
 - Beim Aufheizen kann Wasser am Sicherheitsventil austreten.
 - Abblaseleitung des Sicherheitsventils immer offen halten.
 - Wartungsintervalle einhalten (→ Kapitel 10.3).
 - **Bei Frostgefahr und kurzzeitiger Abwesenheit des Betreibers:** Heizungsanlage in Betrieb lassen und die niedrigste Warmwassertemperatur einstellen.

8 Außerbetriebnahme

- ▶ Bei installiertem Elektro-Heizeinsatz (Zubehör) den Speicher stromlos schalten.
- ▶ Temperaturregler am Regelgerät ausschalten.



WARNUNG

Verbrühungsgefahr durch heißes Wasser!

Heißes Wasser kann zu schweren Verbrennungen führen.

- ▶ Speicher ausreichend abkühlen lassen.
- ▶ Speicher entleeren (→ Bild 17 / 16, Seite 46). Hierzu die nächstgelegenen Wasserhähne, vom Speicher aus, benutzen.
- ▶ Alle Baugruppen und Zubehöre der Heizungsanlage nach den Hinweisen des Herstellers, in den technischen Dokumentation, außer Betrieb nehmen.
- ▶ Absperrventile schließen (→ Bild 17, Seite 46).
- ▶ Wärmetauscher druckfrei machen.
- ▶ Wärmetauscher entleeren und ausblasen (→ Bild 18, Seite 46).

Um Korrosion zu vermeiden:

- ▶ Damit der Innenraum gut austrocknen kann, Prüföffnung geöffnet lassen.

9 Umweltschutz und Entsorgung

Der Umweltschutz ist ein Unternehmensgrundsatz der Bosch-Gruppe. Qualität der Produkte, Wirtschaftlichkeit und Umweltschutz sind für uns gleichrangige Ziele. Gesetze und Vorschriften zum Umweltschutz werden strikt eingehalten.

Zum Schutz der Umwelt setzen wir unter Berücksichtigung wirtschaftlicher Gesichtspunkte bestmögliche Technik und Materialien ein.

Verpackung

Bei der Verpackung sind wir an den länderspezifischen Verwertungssystemen beteiligt, die ein optimales Recycling gewährleisten. Alle verwendeten Verpackungsmaterialien sind umweltverträglich und wiederverwertbar.

Altgerät

Altgeräte enthalten Wertstoffe, die wiederverwertet werden können. Die Baugruppen sind leicht zu trennen. Kunststoffe sind gekennzeichnet. Somit können die verschiedenen Baugruppen sortiert und wiederverwertet oder entsorgt werden.

10 Inspektion und Wartung



WARNUNG

Verbrühungsgefahr durch heißes Wasser!

Heißes Wasser kann zu schweren Verbrennungen führen.

- ▶ Speicher ausreichend abkühlen lassen.
- ▶ Vor allen Wartungen den Speicher abkühlen lassen.
- ▶ Reinigung und Wartung in den angegebenen Intervallen durchführen.
- ▶ Mängel sofort beheben.
- ▶ Nur Originalersatzteile verwenden!

10.1 Inspektion

Gemäß DIN EN 806-5 ist an Speichern alle 2 Monate eine Inspektion/Kontrolle durchzuführen. Dabei die eingestellte Temperatur kontrollieren und mit der tatsächlichen Temperatur des erwärmten Wassers vergleichen.

10.2 Wartung

Gemäß DIN EN 806-5, Anhang A, Tabelle A1, Zeile 42 ist eine jährliche Wartung durchzuführen. Dazu gehören folgende Arbeiten:

- Funktionskontrolle des Sicherheitsventils
- Dichtheitsprüfung aller Anschlüsse
- Reinigung des Speichers
- Überprüfung der Anode

10.3 Wartungsintervalle

Die Wartung ist in Abhängigkeit von Durchfluss, Betriebstemperatur und Wasserhärte durchzuführen (→ Tab. 8). Aufgrund unserer langjährigen Erfahrung empfehlen wir daher die Wartungsintervalle gemäß Tab. 8 zu wählen.

Um eine Verkalkung des Speichers zu minimieren, empfehlen wir ab 14° dH eine Enthärtungsanlage einzubauen.

Die Wasserbeschaffenheit kann beim örtlichen Wasserversorger erfragt werden.

Je nach Wasserzusammensetzung sind Abweichungen von den genannten Anhaltswerten sinnvoll.

Wasserhärte [°dH]	3...8,4	8,5...14	> 14
Calciumcarbonatkonzentration CaCO ₃ [mol/m ³]	0,6...1,5	1,6...2,5	> 2,5
Temperaturen	Monate		
Bei normalem Durchfluss (< Speicherinhalt/24 h)			
< 60 °C	24	21	15
60...70 °C	21	18	12
> 70 °C	15	12	6
Bei erhöhtem Durchfluss (> Speicherinhalt/24 h)			
< 60 °C	21	18	12
60...70 °C	18	15	9
> 70 °C	12	9	6

Tab. 8 Wartungsintervalle nach Monaten

10.4 Wartungsarbeiten

10.4.1 Sicherheitsventil prüfen

- ▶ Sicherheitsventil jährlich prüfen.

10.4.2 Entkalkung und Reinigung



Um die Reinigungswirkung zu erhöhen, Wärmetauscher vor dem Ausspritzen aufheizen. Durch den Thermoschockeffekt lösen sich Verkrustungen besser (z. B. Kalkablagerungen).

- ▶ Speicher trinkwasserseitig vom Netz nehmen.
- ▶ Absperrventile schließen und bei Verwendung eines Elektro-Heizeinsatzes diesen vom Stromnetz trennen (→ Bild 17, Seite 46).
- ▶ Speicher entleeren (→ Bild 16, Seite 46).
- ▶ Prüföffnung am Speicher öffnen.
- ▶ Innenraum des Speichers auf Verunreinigung untersuchen.

-oder-

▶ Bei kalkarmem Wasser:

Behälter regelmäßig prüfen und von Kalkablagerungen reinigen.

-oder-

▶ Bei kalkhaltigem Wasser oder starker Verschmutzung:

Speicher entsprechend anfallender Kalkmenge regelmäßig durch eine chemische Reinigung entkalken (z. B. mit einem geeigneten kalklösenden Mittel auf Zitronensäurebasis).

- ▶ Speicher ausspritzen (→ Bild 20, Seite 47).
- ▶ Rückstände mit einem Nass-/Trockensauger mit Kunststoffsaugrohr entfernen.
- ▶ Prüföffnung mit neuer Dichtung schließen (→ Bild 21, Seite 47).

10.4.3 Magnesium-Anode prüfen



Wird die Magnesium-Anode nicht fachgerecht gewartet, erlischt die Garantie des Speichers.

Die Magnesium-Anode ist eine Opferanode, die sich durch den Betrieb des Speichers verbraucht. Zwei Arten von Magnesium-Anoden können verwendet werden.

- Eine nicht isolierte Magnesium-Anode (→ Variante A, Bild 25, Seite 48).
- Eine isolierte Magnesium-Anode (→ Variante B, Bild 25, Seite 48).

10.6 Checkliste für die Wartung

- ▶ Protokoll ausfüllen und die durchgeführten Arbeiten notieren.

	Datum						
1	Sicherheitsventil auf Funktion prüfen						
2	Anschlüsse auf Dichtheit prüfen						
3	Speicher innen entkalken/reinigen						
4	Unterschrift Stempel						

Tab. 9 Checkliste für die Inspektion und Wartung

Wir empfehlen, jährlich bei isoliert eingebauter Magnesium-Anode zusätzlich den Schutzstrom mit dem Anodenprüfer zu messen (→ Bild 25, Seite 48). Der Anodenprüfer ist als Zubehör erhältlich.

HINWEIS

Korrosionsschäden!

Eine Vernachlässigung der Anode kann zu frühzeitigen Korrosionsschäden führen.

- ▶ Abhängig von der Wasserbeschaffenheit vor Ort, Anode jährlich oder alle zwei Jahre prüfen und bei Bedarf erneuern.



Oberfläche der Magnesium-Anode nicht mit Öl oder Fett in Berührung bringen.

- ▶ Auf Sauberkeit achten.

- ▶ Kaltwassereintritt absperren.

- ▶ Speicher drucklos machen (→ Bild 16, Seite 46).

- ▶ Magnesium-Anode ausbauen und prüfen (→ Bild 24 bis Bild 24, Seite 48).

- ▶ Magnesium-Anode austauschen, wenn der Durchmesser unter 15 mm ist.

- ▶ Bei isolierter Magnesium-Anode: Übergangswiderstand zwischen dem Schutzleiteranschluss und der Magnesium-Anode prüfen. Wenn der Anodenstrom <0,3 mA beträgt, Magnesiumanode austauschen (→ Bild 25, Seite 48).

10.4.4 Wiederinbetriebnahme

- ▶ Speicher nach durchgeführter Reinigung oder Reparatur gründlich durchspülen.

- ▶ Heizungs- und trinkwasserseitig entlüften.

10.5 Funktionsprüfung

HINWEIS

Schäden durch Überdruck!

Ein nicht einwandfrei funktionierendes Sicherheitsventil kann zu Schäden durch Überdruck führen!

- ▶ Funktion des Sicherheitsventils prüfen und mehrmals durch Anlüften durchspülen.

- ▶ Abblaseöffnung des Sicherheitsventils nicht verschließen.

11 Datenschutzhinweise



Wir, die **[DE] Bosch Thermotechnik GmbH, Sophienstraße 30-32, 35576 Wetzlar, Deutschland, [AT] Robert Bosch AG, Geschäftsbereich Thermotechnik, Göllnergasse 15-17, 1030 Wien, Österreich, [LU] Ferroknepper Buderus S.A., Z.I. Um Monkeler, 20, Op den Drieschen, B.P.201 L-4003**

Esch-sur-Alzette, Luxemburg verarbeiten Produkt- und Installationsinformationen, technische Daten und Verbindungsdaten, Kommunikationsdaten, Produktregistrierungsdaten und Daten zur Kundenhistorie zur Bereitstellung der Produktfunktionalität (Art. 6 Abs. 1 S. 1 b DSGVO), zur Erfüllung unserer Produktüberwachungspflicht und aus Produktsicherheitsgründen (Art. 6 Abs. 1 S. 1 f DSGVO), zur Wahrung unserer Rechte im Zusammenhang mit Gewährleistungs- und Produktregistrierungsfragen (Art. 6 Abs. 1 S. 1 f DSGVO), zur Analyse des Vertriebs unserer Produkte sowie zur Bereitstellung von individuellen und produktbezogenen Informationen und Angeboten (Art. 6 Abs. 1 S. 1 f DSGVO). Für die Erbringung von Dienstleistungen wie Vertriebs- und Marketingdienstleistungen, Vertragsmanagement, Zahlungsabwicklung, Programmierung, Datenhosting und Hotline-Services können wir externe Dienstleister und/oder mit Bosch verbundene Unternehmen beauftragen und Daten an diese übertragen. In bestimmten Fällen, jedoch nur, wenn ein angemessener Datenschutz gewährleistet ist, können personenbezogene Daten an Empfänger außerhalb des Europäischen Wirtschaftsraums übermittelt werden. Weitere Informationen werden auf Anfrage bereitgestellt. Sie können sich unter der folgenden Anschrift an unseren Datenschutzbeauftragten wenden: Datenschutzbeauftragter, Information Security and Privacy (C/ISP), Robert Bosch GmbH, Postfach 30 02 20, 70442 Stuttgart, DEUTSCHLAND.

Sie haben das Recht, der auf Art. 6 Abs. 1 S. 1 f DSGVO beruhenden Verarbeitung Ihrer personenbezogenen Daten aus Gründen, die sich aus Ihrer besonderen Situation ergeben, oder zu Zwecken der Direktwerbung jederzeit zu widersprechen. Zur Wahrnehmung Ihrer Rechte kontaktieren Sie uns bitte unter **[DE] privacy.ttde@bosch.com, [AT] DPO@bosch.com, [LU] DPO@bosch.com**. Für weitere Informationen folgen Sie bitte dem QR-Code.

Obsah

1	Vysvětlení symbolů a bezpečnostní pokyny	10
1.1	Použité symboly	10
1.2	Všeobecné bezpečnostní pokyny	10
2	Informace pro provozovatele	11
3	Údaje o výrobku	11
3.1	Užívání k určenému účelu	11
3.2	Rozsah dodávky	11
3.3	Popis výrobku	11
3.4	Typový štítek	12
3.5	Technické údaje	12
3.6	Údaje o výrobku s ohledem na spotřebu energie	12
4	Předpisy	13
5	Přeprava	13
6	Montáž	13
6.1	Prostor instalace	13
6.2	Ustavení zásobníku	13
6.3	Hydraulické připojení	13
6.3.1	Hydraulické připojení zásobníku	14
6.3.2	Montáž pojistného ventilu	14
6.4	Čidlo teploty	14
7	Uvedení do provozu	14
7.1	Uvedení zásobníku do provozu	14
7.2	Poučení provozovatele	14
8	Odstavení z provozu	15
9	Ochrana životního prostředí a likvidace odpadu	15
10	Servisní prohlídky a údržba	15
10.1	Servisní prohlídka	15
10.2	Údržba	15
10.3	Intervaly údržby	15
10.4	Údržbové práce	16
10.4.1	Kontrola pojistného ventilu	16
10.4.2	Odvápnění a čištění	16
10.4.3	Kontrola hořčíkové anody	16
10.4.4	Opětovné uvedení do provozu	16
10.5	Kontrola funkcí	16
10.6	Seznam kontrol pro údržbu	16
11	Informace o ochraně osobních údajů	17

1 Vysvětlení symbolů a bezpečnostní pokyny

1.1 Použité symboly

Výstražné pokyny

Signální výrazy označují druh a závažnost následků, které mohou nastat, nebudou-li dodržena opatření k odvrácení nebezpečí.

Následující signální výrazy jsou definovány a mohou být použity v této dokumentaci:

 **NEBEZPEČÍ**

NEBEZPEČÍ znamená, že dojde k těžkým až život ohrožujícím újmám na zdraví osob.

 **VAROVÁNÍ**

VAROVÁNÍ znamená, že může dojít k těžkým až život ohrožujícím újmám na zdraví osob.

 **UPOZORNĚNÍ**

UPOZORNĚNÍ znamená, že může dojít k lehkým až středně těžkým újmám na zdraví osob.

OZNÁMENÍ

OZNÁMENÍ znamená, že může dojít k materiálním škodám.

Důležité informace



Důležité informace neobsahující ohrožení člověka nebo materiálních hodnot jsou označeny zobrazeným informačním symbolem.

Další symboly

Symbol	Význam
▶	požadovaný úkon
→	odkaz na jiné místo v dokumentu
•	výčet/položka seznamu
–	výčet/položka seznamu (2. rovina)

Tab. 1

1.2 Všeobecné bezpečnostní pokyny

 **Instalace, uvedení do provozu, údržba**

Instalaci, uvedení do provozu a údržbu smí provádět pouze autorizovaná odborná firma.

- ▶ Zásobník a příslušenství namontujte a uveďte do provozu podle příslušného návodu k instalaci.
- ▶ Za účelem zamezení přístupu kyslíku a v důsledku toho i vzniku koroze nepoužívejte difuzně propustné díly! Nepoužívejte otevřené expanzní nádoby.
- ▶ **Pojistný ventil nikdy nezavírejte!**
- ▶ Používejte pouze originální náhradní díly.

⚠ Pokyny pro cílovou skupinu

Tento návod k instalaci je určen odborníkům pracujícím v oblasti plynových a vodovodních instalací, techniky vytápění a elektrotechniky. Pokyny ve všech návodech musejí být dodrženy. Jejich nerespektování může vést k materiálním škodám, poškození zdraví osob nebo dokonce k ohrožení jejich života.

- ▶ Návod k instalaci, servisu a uvedení do provozu (zdrojů tepla, regulátorů vytápění, čerpadel atd.) si přečtěte před instalací.
- ▶ Řiďte se bezpečnostními a výstražnými pokyny.
- ▶ Dodržujte národní a místní předpisy, technická pravidla a směrnice.
- ▶ O provedených pracích veďte dokumentaci.

⚠ Předání provozovatel

Při předání poučte provozovatele o obsluze a provozních podmínkách otopné soustavy.

- ▶ Vysvětlete obsluhu - přitom zdůrazněte zejména bezpečnostní aspekty.
- ▶ Upozorněte především na tyto skutečnosti:
 - Přestavbu nebo opravy smějí provádět pouze autorizované odborné firmy.
 - Pro bezpečný a ekologicky nezávadný provoz jsou nezbytné servisní prohlídky minimálně jednou ročně a také čištění a údržba podle potřeby.
- ▶ Upozorněte na možné následky (poškození osob až ohrožení života a materiální škody) neprováděných nebo nesprávně prováděných servisních prohlídek, čištění a prací údržby.
- ▶ Předajte provozovateli návody k instalaci a obsluze k uschování.

2 Informace pro provozovatele

⚠ K této kapitole

Tato kapitola a kapitoly "Odstavení z provozu" a "Prohlášení o ochraně údajů" obsahují důležité informace a pokyny pro provozovatele systému. Všechny ostatní kapitoly jsou určeny výhradně odborníkům pracujícím v oboru instalací vodovodních rozvodů, vytápění a elektrotechniky.

⚠ Bezpečnostní pokyny

Dodrženy musí být následující pokyny. Jejich nerespektování může vést k materiálním škodám, poškození zdraví osob nebo dokonce k ohrožení jejich života.

- ▶ Zásobník, připojovací technika a potrubí se mohou zahřát na velmi vysokou teplotu. Proto hrozí nebezpečí popálení o tyto díly. Zejména k těmto dílům nepouštějte malé děti.
- ▶ U zásobníku nechte odbornou firmou každý rok provést prohlídku a provádět pravidelnou údržbu. Doporučujeme s autorizovanou odbornou firmou uzavřít smlouvu o údržbě a servisu.
- ▶ Montáž, údržbu, přestavbu či opravy svěřte pouze autorizované odborné firmě.
- ▶ K otopné soustavě je přiložen návod k obsluze pro provozovatele. Řiďte se i pokyny uvedenými v tomto návodu!
- ▶ Návod k instalaci uschovejte.



3 Údaje o výrobku

3.1 Užívání k určenému účelu

Smaltované zásobníky teplé vody (zásobníky) jsou určeny k přípravě a akumulaci pitné vody. Dodržujte předpisy, směrnice a normy pro pitnou vodu platné v příslušné zemi.

Smaltované zásobníky teplé vody (zásobníky) používejte pouze v uzavřených teplovodních otopných soustavách.

Každé jiné použití se považuje za použití v rozporu s původním určením. Škody, které by tak vznikly, jsou vyloučeny z odpovědnosti.

Požadavky na pitnou vodu	Jednotka	Hodnota
Tvrdost vody	ppm CaCO ₃	> 36
	grain/US gallon	> 2,1
	°dH	> 2
	°fH	> 3,6
pH	-	≥ 6,5... ≤ 9,5
Vodivost	µS/cm	≥ 130... ≤ 1500

Tab. 2 Požadavky na pitnou vodu

3.2 Rozsah dodávky

- Zásobník
- Technická dokumentace

Zásobník se dodává kompletně smontovaný.

- ▶ Zkontrolujte, zda zásobník nebyl porušen a zda je úplný.

3.3 Popis výrobku

Poz.	Popis
1	Výstup teplé vody
2	Jímka pro čidlo teploty
3	Zdroj tepla – výstup
4	Jímka pro čidlo teploty
5	Přípojka cirkulačního okruhu
6	Zdroj tepla – zpátečka
7	Vstup studené vody
8	Výměník tepla, hladká smaltovaná trubka
9	Revizní otvor pro údržbu a čištění
10	Hořčíková anoda
11	Víko opláštění
12	Krycí opláštění

Tab. 3 Popis výrobku (→ obr. 1, str. 42/obr. 10, str. 44)

3.4 Typový štítek

Poz.	Popis
1	Typ
2	Výrobní číslo
3	Užitečný objem (celkový)
4	Množství tepelné energie pro udržení pohotovostního stavu
5	Objem ohřátý elektrickou topnou tyčí
6	Rok výroby
7	Protikorozní ochrana
8	Maximální teplota teplé vody
9	Nejvyšší teplota na výstupu topné vody
10	Maximální teplota na výstupu solárního systému
11	Elektrický přípojovací výkon
12	Trvalý výkon
13	Průtok potřebný pro dosažení trvalého výkonu
14	Odebíratelný objem ohřátý topnou tyčí na 40 °C
15	Max. provozní tlak na straně pitné vody
16	Maximální projektovaný tlak (studená voda)
17	Maximální provozní tlak otopné vody
18	Maximální provozní tlak na straně solárního systému
19	Max. provozní tlak na straně pitné vody (pouze CH)
20	Maximální zkušební tlak na straně pitné vody (pouze CH)
21	Maximální teplota teplé vody při použití elektrické topné tyče

Tab. 4 Typový štítek

3.5 Technické údaje

	Jedn otka	SH 180 RS-B	SH 300 RS-B
Rozměry a technické údaje	-	→ obr. 2, str. 42	→ obr. 2, str. 42
Graf tlakové ztráty	-	→ obr. 3/3, str. 43	→ obr. 3/3, str. 43
Všeobecné informace			
Klopná míra	mm	1343	1951
Minimální výška místnosti pro výměnu anody	mm	2100	2100
Přípojovací rozměr, teplá voda	DN	R1"	R1"
Přípojovací rozměr, studená voda	DN	R1"	R1"
Přípojovací rozměr, cirkulace	DN	R¾"	R¾"
Vnitřní průměr jímky čidla teploty	mm	19,5	19,5
Vnitřní průměr revizního otvoru	mm	120	120
Objem zásobníku			
Užitečný objem (celkový)	l	169,6	286,6
Obsah zásobníku V40 podle EN16147	l	286	489
Množství tepelné energie pro udržení pohotovostního stavu podle DIN 4753 část 8 ¹⁾	kWh/ 24 h	1,15	1,52
Maximální průtok na vstupu studené vody	l/min	14,5	20,1
Maximální teplota teplé vody	°C	95	95
Maximální provozní tlak pitné vody	bar (přetl ak)	10	10

	Jedn otka	SH 180 RS-B	SH 300 RS-B
Výměník tepla			
Objem	l	11,5	11,5
Teplosměnná plocha	m ²	1,69	1,69
Výkonový ukazatel N _L podle DIN 4708 ²⁾	N _L	1,6	8
Trvalý výkon (při teplotě na výstupu 80 °C, výtokové teplotě teplé vody 45 °C a teplotě studené vody 10 °C)	kW l/h	46,4 1140	45,1 1108
Průtok otopné vody	l/h	2600	2600
Doba ohřevu při 12 kW konstantního příkonu, teplotní rozdíl 5 K 35 °C až 60 °C	min	44	63
Maximální teplota otopné vody	°C	95	95
Maximální provozní tlak otopné vody	bar (přetl ak)	10	10
Přípojovací rozměr pro otopnou vodu	DN	R1"	R1"

- 1) Ztráty v rozvodu mimo zásobník nejsou zohledněny.
- 2) Výkonový ukazatel N_L = 1 podle DIN 4708 pro 3,5 osoby, normální vanu a kuchyňský dřez. Teploty: zásobník 60 °C, výstupní teplota teplé vody 45 °C a studená voda 10 °C. Měření s max. topným výkonem. Při snížení vytápěcího výkonu se zmenší N_L.

Tab. 5 Technické údaje

3.6 Údaje o výrobku s ohledem na spotřebu energie

Následující údaje o výrobku vyhovují požadavkům nařízení EU č. 812/2013 a č. 814/2013, kterými se doplňuje nařízení EU 2017/1369.

Realizace této směrnice s uvedením hodnot ErP dovoluje výrobcům použití značky "CE".

Objednáací číslo	Typ výrobku	Obsah zásobníku (V)	Pohotovostní ztráta energie (S)	Třída energetické účinnosti přípravy teplé vody
7735502479	SH 180 RS-B	169,6 l	48,1 W	B
7735502480	SH 300 RS-B	286,6 l	63,5 W	B

Tab. 6 Údaje o výrobku s ohledem na spotřebu energie

4 Předpisy

Dodržujte tyto směrnice a normy:

- Místní předpisy
- **GEG** (zákon o využívání energie v budovách, v Německu)

Instalace a vybavení systémů pro vytápění a přípravu teplé vody:

- Normy **DIN** a **EN**
 - **DIN 4753-1** – Ohřívače teplé vody ...; Požadavky, označování, vybavení a zkoušení
 - **DIN 4753-3** – Ohřívače vody ...; Protikorozní ochrana smaltováním; Požadavky a zkoušení (výrobová norma)
 - **DIN 4753-7** – Zařízení na přípravu teplé vody; Nádrže o objemu do 1000 l, požadavky na výrobu, tepelnou izolaci a ochranu proti korozi
 - **DIN EN 12897** – Zásobování vodou – Předpisy pro ... zásobník teplé vody (výrobová norma)
 - **DIN 1988-100** – Technická pravidla pro instalace pitné vody
 - **DIN EN 1717** – Ochrana pitné vody proti znečištění ...
 - **DIN EN 806-5** – Technická pravidla pro instalace pitné vody
 - **DIN 4708** – Centrální zařízení pro ohřev teplé vody
 - **EN 12975** – Tepelná solární zařízení a jejich součásti (kolektory)
- **DVGW**
 - Pracovní list W 551 – Zařízení pro přípravu a rozvod teplé vody; technická opatření k potlačení růstu bakterií Legionella v nových zařízeních; ...
 - Pracovní list W 553 – cirkulační systémy ...

Údaje o výrobku s ohledem na spotřebu energie

- **Nařízení EU a směrnice**
 - **Nařízení EU 2017/1369**
 - **Nařízení EU 812/2013 a 814/2013**

Normy a směrnice platné pro Francii

- Předpis pro instalaci a údržbu v obytných budovách
 - Zdravotní předpis ministerstva
 - **Norma NF C 15-100** – Elektrická instalace nízkého napětí – Předpisy
 - **Norma NF EN 60-335/1** – Bezpečnost elektrických přístrojů pro domácí použití a podobné účely
 - **Norma NF EN 41-221** – Měděná potrubí – pro rozvody studené a teplé vody, odvádění odpadní a dešťové vody, klimatizační techniku (dříve DTU 60.5)
 - **Norma NF P 40-201** – Sanitární technika v obytných budovách (dříve DTU 60.1)
 - **Norma NF EN 1717** – Ochrana vnitřních instalací pitné vody před znečištěním a všeobecné požadavky na zařízení k ochraně proti znečištění pitné vody zpětným nasátím vody
 - **Nařízení ze dne 23. června 1978, novelizované nařízení ze dne 30. listopadu 2005 o otopných soustavách, zásobování teplou vodou, předpisy pro instalaci a bezpečnost** – Zejména je třeba dbát na dodržení maximální teploty užitkové vody.
 - **Nařízení Ministerstva zdravotnictví o ochraně pitné vody** – Napouštěcí systém instalace musí být opatřen oddělovacím zařízením, použít je nutné materiály a příslušenství schválená pro užitkovou vodu (francouzská registrace ACS).

5 Přeprava



VAROVÁNÍ

Při přenášení těžkých břemen a jejich neodborném zajištění při přepravě hrozí nebezpečí úrazu!

- ▶ Použijte vhodné přepravní prostředky.
 - ▶ Zajistěte zásobník proti pádu.
-
- ▶ Zabalený zásobník přepravujte pomocí rudlu a upínacího popruhu (→ obr. 5, str. 43).

-nebo-

- ▶ Zásobník bez obalu přepravujte pomocí transportní sítě, přitom chraňte jeho přípojky před poškozením.

6 Montáž

6.1 Prostor instalace

OZNÁMENÍ

Možnost poškození zařízení v důsledku nedostatečné nosnosti instalační plochy nebo nevhodného podkladu!

- ▶ Zajistěte, aby instalační plocha byla rovná a měla dostatečnou nosnost.
-
- ▶ Zásobník umístěte do suché místnosti chráněné před mrazem.
 - ▶ Hrozí-li nebezpečí, že se v místě instalace bude na podlaze shromažďovat voda, postavte zásobník na podstavec.
 - ▶ Dodržte minimální odstupy od stěn v prostoru instalace (→ obr. 4, str. 43).

6.2 Ustavení zásobníku

- ▶ Odstraňte obalový materiál.
- ▶ Odstraňte krytky.
- ▶ Zásobník postavte a vyrovnejte (→ obr. 7/8 str. 44).
- ▶ Pro těsnění spojů použijte teflonovou pásku nebo teflonovou nit. (→ obr 9, str. 44).

6.3 Hydraulické připojení



VAROVÁNÍ

Nebezpečí vzniku požáru při pájení a svařování!

- ▶ Jelikož je tepelná izolace hořlavá, učiňte při pájení a svařování vhodná ochranná opatření (např. tepelnou izolaci zakryjte).
- ▶ Po práci zkontrolujte, zda opláštěný zásobník nebylo poškozeno.



VAROVÁNÍ

Nebezpečí poškození zdraví znečištěnou vodou!

Nečistě provedené montážní práce znečišťují vodu.

- ▶ Zajistěte hygienicky nezávadnou instalaci a vybavení zásobníku v souladu s normami a směrnici platnými v příslušné zemi.

6.3.1 Hydraulické připojení zásobníku

Příklad zařízení se všemi doporučenými ventily a kohouty v grafické části (→ obr. 10, str. 44)

- ▶ Používejte instalační materiál, který je odolný do teploty 130 °C (260 °F).
- ▶ Nepoužívejte otevřené expanzní nádoby.
- ▶ U systémů pro přípravu teplé vody s plastovým potrubím používejte kovová přípojovací šroubení.
- ▶ Vypouštěcí potrubí dimenzujte podle přípojek.
- ▶ Pro zajištění řádného odkalování nevklaďte do vypouštěcího potrubí žádná kolena.
- ▶ Napouštěcí potrubí instalujte co nejkratší a izolujte ho.
- ▶ Při použití zpětného ventilu v přívodu na vstup studené vody: mezi zpětný ventil a vstup studené vody namontujte pojistný ventil.
- ▶ Činí-li klidový tlak soustavy více než 5 barů, instalujte na potrubí studené vody regulátor tlaku.
- ▶ Všechny nevyužití přípojky uzavřete.

6.3.2 Montáž pojistného ventilu

- ▶ Do potrubí studené vody namontujte pojistný ventil schválený pro pitnou vodu (\geq DN 20) (→ obr. 10, str. 44).
- ▶ Postupujte podle návodu k montáži pojistného ventilu.
- ▶ Pojistné potrubí pojistného ventilu nechte volně a viditelně vyústit do odtoku umístěného v nezámrném prostoru.
 - Průřez pojistného potrubí musí minimálně odpovídat výstupnímu průřezu pojistného ventilu.
 - Výfukové potrubí musí být schopné vyfouknout nejméně tak velký průtok, který je možný na vstupu studené vody (→ tab. 5).
- ▶ Na pojistný ventil umístěte informační štítek s tímto textem: "Výfukové potrubí nezapínejte. Během vytápění z něj z provozních důvodů může vytékat voda."

Překročí-li klidový tlak v soustavě 80 % otevíracího tlaku pojistného ventilu:

- ▶ Zapojte regulátor tlaku (→ obr. 10, str. 44).

Přípojovací tlak plynu (klidový tlak)	Otevírací tlak pojistného ventilu	Regulátor tlaku	
		V EU + CH	Mimo EU
< 4,8 barů	\geq 6 barů	není nutný	není nutný
5 barů	6 barů	\leq 4,8 barů	\leq 4,8 barů
5 barů	\geq 8 barů	není nutný	není nutný
6 barů	\geq 8 barů	\leq 5 barů	není nutný
7,8 barů	10 barů	\leq 5 barů	není nutný

Tab. 7 Volba vhodného regulátoru tlaku

6.4 Čidlo teploty

K měření a kontrole teploty vody namontujte čidlo teploty. Počet a poloha čidel teploty (jímek), viz popis výrobku, tab. 3.

- ▶ Namontujte čidlo teploty (→ obr. 11, str. 45).
Dbejte na to, aby plocha čidla měla po celé délce dobrý tepelný kontakt s plochou jímkou.

7 Uvedení do provozu



NEBEZPEČÍ

Možnost poškození zásobníku přetlakem!

Přetlak může způsobit popraskání smaltu.

- ▶ Pojistné potrubí pojistného ventilu neuzavírejte.
- ▶ Před připojením zásobníku proveďte zkoušku těsnosti rozvodu vody.
- ▶ Zdroj tepla, montážní skupiny a příslušenství uveďte do provozu podle pokynů výrobce a technické dokumentace.

7.1 Uvedení zásobníku do provozu



UPOZORNĚNÍ

Nebezpečí poškození zdraví v důsledku znečištění pitné vody!

Před napouštěním zásobníku:

- ▶ Vypláchněte nečistoty z potrubí a zásobníku.
- ▶ Zásobník napouštějte při otevřeném odběrném místě teplé vody bez přístupu vzduchu, dokud z něj nezačne vytékat čistá voda.
- ▶ Proveďte zkoušku těsnosti.



Zkoušku těsnosti zásobníku provádějte výhradně pitnou vodou. Zkušební tlak smí na straně teplé vody činit maximálně 10 barů.

Nastavení teploty zásobníku

- ▶ Požadovanou teplotu zásobníku nastavte podle návodu k obsluze kotle s ohledem na nebezpečí opaření na odběrných místech teplé vody (→ kapitola 7.2).

7.2 Poučení provozovatele



VAROVÁNÍ

Nebezpečí opaření na odběrných místech teplé vody!

Během provozu teplé vody hrozí v závislosti na podmínkách systému a provozu (termická dezinfekce) nebezpečí opaření na odběrných místech teplé vody.

Při nastavení teploty teplé vody nad 60 °C je předepsána montáž termostatického směšovače.

- ▶ Upozorněte provozovatele na to, aby použil jen teplou vodu smíchanou se studenou.
 - ▶ Vysvětlete mu způsob činnosti otopné soustavy, zásobníku a jejich obsluhu a upozorněte jej zejména na bezpečnostně-technické aspekty.
 - ▶ Vysvětlete mu funkci a kontrolu pojistného ventilu.
 - ▶ Všechny přiložené dokumenty předejte provozovateli.
- Upozorněte provozovatele na tyto skutečnosti:
- ▶ Nastavte teplotu TV.
 - Při ohřevu může z pojistného ventilu vytékat voda.
 - Odpadní potrubí pojistného ventilu mějte stále otevřené.
 - Dodržujte intervaly údržby (→ kapitola 10.3).
 - **Při nebezpečí mrazu a krátkodobé nepřítomnosti provozovatele:** Ponechte otopnou soustavu v provozu a nastavte nejnižší teplotu teplé vody.

8 Odstavení z provozu

- ▶ Při instalované elektrické topné tyči (příslušenství) odpojte zásobník od napětí.
- ▶ Vypněte regulátor teploty na regulačním přístroji.



VAROVÁNÍ

Nebezpečí opaření horkou vodou!

Horká voda může způsobit těžká opaření.

- ▶ Nechte zásobník dostatečně vychladnout.
- ▶ Vypusťte zásobník (→ obr. 17 / 16, str. 46).
Použijte k tomu vodovodní kohouty umístěné nejbližší zásobníku.
- ▶ Všechny montážní skupiny a příslušenství otopné soustavy odstavte z provozu podle pokynů výrobce uvedených v technické dokumentaci.
- ▶ Zavřete uzavírací ventily (→ obr. 17, str. 46).
- ▶ Vypusťte tlak z výměníku tepla.
- ▶ Výměník tepla vypusťte a vyfoukejte (→ obr. 18, str. 46).

K zamezení vzniku koroze:

- ▶ Aby vnitřní prostor mohl dobře vyschnout, nechte víko revizního otvoru otevřené.

9 Ochrana životního prostředí a likvidace odpadu

Ochrana životního prostředí je podniková zásada skupiny Bosch. Kvalita výrobků, hospodárnost provozu a ochrana životního prostředí jsou rovnocenné cíle. Zákony a předpisy týkající se ochrany životního prostředí jsou přísně dodržovány. K ochraně životního prostředí používáme s důrazem na hospodárnost nejlepší možnou technologii a materiály.

Balení

Obaly, které používáme, jsou v souladu s recyklačními systémy příslušných zemí zaručujícími jejich optimální opětovné využití. Všechny použité obalové materiály jsou šetrné vůči životnímu prostředí a lze je znovu využít.

Staré zařízení

Stará zařízení obsahují hodnotné materiály, které lze recyklovat. Konstruktivní skupiny lze snadno oddělit. Plasty jsou označeny. Takto lze rozdílné konstruktivní skupiny roztrždit a provést jejich recyklaci nebo likvidaci.

10 Servisní prohlídky a údržba



VAROVÁNÍ

Nebezpečí opaření horkou vodou!

Horká voda může způsobit těžká opaření.

- ▶ Nechte zásobník dostatečně vychladnout.
- ▶ Zásobník nechte před každou údržbou vychladnout.
- ▶ Čištění a údržbu provádějte v uvedených intervalech.
- ▶ Závady odstraňujte bezodkladně.
- ▶ Používejte pouze originální náhradní díly!

10.1 Servisní prohlídka

Podle DIN EN 806-5 je třeba u zásobníků každé 2 měsíce provádět servisní prohlídku/kontrolu. Přitom je nutno zkontrolovat nastavenou teplotu a porovnat ji se skutečnou teplotou ohřáté vody.

10.2 Údržba

Podle DIN EN 806-5, příloha A, tab. A1, řádek 42 je nutné každý rok provádět údržbu. K tomu patří tyto činnosti:

- kontrola funkce pojistného ventilu,
- zkouška těsnosti všech přípojek,
- čištění zásobníku,
- kontrola anody.

10.3 Intervaly údržby

Údržba musí být prováděna v závislosti na průtoku, provozní teplotě a tvrdosti vody (→ tab. 8). Podle našich dlouholetých zkušeností doporučujeme proto volit intervaly údržby podle tab. 8.

Abyste minimalizovali zavápnění zásobníku, doporučujeme od tvrdosti vody

14° dH namontovat zařízení na úpravu vody.

Na kvalitu vody se můžete dotázat u místního dodavatele vody.

Podle složení vody jsou určeny odchylky od uvedených orientačních hodnot.

Tvrdost vody [°dH]	3...8,4	8,5...14	> 14
Koncentrace uhličitanu vápenatého CaCO ₃ [mol/m ³]	0,6...1,5	1,6...2,5	> 2,5
Teploty	Měsíce		
Při normálním průtoku (< obsah zásobníku/24 h)			
< 60 °C	24	21	15
60...70 °C	21	18	12
> 70 °C	15	12	6
Při zvýšeném průtoku (> obsah zásobníku/24 h)			
< 60 °C	21	18	12
60...70 °C	18	15	9
> 70 °C	12	9	6

Tab. 8 Intervaly údržby v měsících

10.4 Údržbové práce

10.4.1 Kontrola pojistného ventilu

- Pojistný ventil kontrolujte jednou za rok.

10.4.2 Odvápnění a čištění



Pro zvýšení účinku čištění výměník tepla před vystříkáním zahřejte. V důsledku tepelného šoku se nánosy (např. vápenaté usazeniny) lépe uvolňují.

- Zásobník odpojte od přívodu pitné vody.
- Uzavřete uzavírací ventily a při použití elektrické topné tyče tuto tyč odpojte od sítě (→ obr. 17, str. 46).
- Vypusťte zásobník. (→ obr. 16, str. 46).
- Otevřete revizní otvor na zásobníku.
- Zkontrolujte, zda se ve vnitřním prostoru zásobníku nevyskytují nečistoty.

-nebo-

► Obsahuje-li voda málo vápníku:

Nádrž pravidelně kontrolujte a zbavujte vápenatých usazenin.

-nebo-

► Má-li voda vyšší obsah vápníku, popř. při silném znečištění:

Podle vytvořeného množství vápníku odvápnějte zásobník pravidelně chemickým vyčištěním (např. vhodným prostředkem rozpouštějícím vápník na bázi kyseliny citrónové).

- Vystříkejte zásobník (→ obr. 20, str. 47).
- Zbytky odstraňte mokrým/suchým vysavačem pomocí plastové hubice.
- Revizní otvor před uzavřením opatřete novým těsněním (→ obr. 21, str. 47).

10.4.3 Kontrola hořčikové anody



Není-li hořčiková anoda odborně ošetřována, zaniká záruka zásobníku.

Hořčiková anoda je anoda obětovaná, tj. degradační, která se provozem zásobníku spotřebovává. Použit lze dva druhy hořčikové anody.

- Neizolovanou hořčikovou anodu (→ varianta A, obr. 25, str. 48).
- Izolovanou hořčikovou anodu (→ varianta B, obr. 25, str. 48).

10.6 Seznam kontrol pro údržbu

- Vyplňte protokol a poznamenejte provedené práce.

	Datum						
1	Kontrola funkce pojistného ventilu						
2	Kontrola těsnosti přípojek						
3	Odvápnění/čištění zásobníku uvnitř						
4	Podpis razítko						

Tab. 9 Seznam kontrol pro servisní prohlídku a údržbu

U izolovaně namontované hořčikové anody doporučujeme dodatečně jednou za rok změřit ochranný proud zařízením pro test anody (→ obr. 25, str. 48). Zařízení pro test anody je k dodání jako příslušenství.

OZNÁMENÍ

Možnost poškození korozí!

Zanedbání anody může vést ke vzniku předčasného poškození v důsledku koroze.

- V závislosti na kvalitě místní vody nechte jednou ročně nebo jednou za dva roky provést kontrolu a příp. výměnu anody.



Povrch hořčikové anody nesmí přijít do styku s olejem nebo tukem.

- Dbejte na čistotu.

- Uzavřete vstup studené vody.
- Vypusťte ze zásobníku tlak (→ obr. 16, str. 46).
- Hořčikovou anodu demontujte a zkontrolujte (→ obr. 24 až obr. 24, str. 48).
- Je-li její průměr menší než 15 mm, hořčikovou anodu vyměňte.
- U izolované hořčikové anody: Zkontrolujte přechodový odpor mezi připojením ochranného vodiče a hořčikovou anodou. Je-li anodový proud <math>< 0,3 \text{ mA}</math>, hořčikovou anodu vyměňte (→ obr. 25, str. 48).

10.4.4 Opětovné uvedení do provozu

- Po provedeném čištění nebo opravě zásobník důkladně vypláchněte.
- Odvzdušněte stranu vytápění a stranu pitné vody.

10.5 Kontrola funkcí

OZNÁMENÍ

Možnost poškození přetlakem!

Nedokonale fungující pojistný ventil může vést k poškození v důsledku nadměrného tlaku!

- Zkontrolujte správnou funkci pojistného ventilu a nadzdvihnutím jej několikrát propláchněte.
- Výstupní otvor pojistného ventilu neuzavírejte.

11 Informace o ochraně osobních údajů



My, společnost **Bosch Termotechnika s.r.o.**, **Průmyslová 372/1, 108 00 Praha - Štěrboholy, Česká republika**, zpracováváme informace o výrobcích a pokyny k montáži, technické údaje a údaje o připojení, údaje o komunikaci, registraci výrobků a o historii klientů za účelem zajištění funkcí výrobků (čl.

6, odst. 1, písmeno b nařízení GDPR), abychom mohli plnit svou povinnost dohledu nad výrobky a zajišťovat bezpečnost výrobků (čl. 6, odst. 1, písmeno f nařízení GDPR) s cílem ochránit naše práva ve spojitosti s otázkami záruky a registrace výrobků (čl. 6, odst. 1, písmeno f GDPR) a abychom mohli analyzovat distribuci našich výrobků a poskytovat přizpůsobené informace a nabídky související s výrobky (čl. 6, odst. 1, písmeno f nařízení GDPR). V rámci poskytování služeb, jako jsou prodejní a marketingové služby, správa smluvních vztahů, evidence plateb, programování, hostování dat a služby linky hotline, můžeme pověřit zpracováním externí poskytovatele služeb a/nebo přidružené subjekty společnosti Bosch a přenést data k nim. V některých případech, ale pouze je-li zajištěna adekvátní ochrana údajů, mohou být osobní údaje předávány i příjemcům mimo Evropský hospodářský prostor. Další informace poskytujeme na vyžádání. Našeho pověřence pro ochranu osobních údajů můžete kontaktovat na následující adrese: Data Protection Officer, Information Security and Privacy (C/ISP), Robert Bosch GmbH, Postfach 30 02 20, 70442 Stuttgart, NĚMECKO.

Máte právo kdykoli vznést námitku vůči zpracování vašich osobních údajů, jehož základem je čl. 6 odst. 1 písmeno f nařízení GDPR, na základě důvodů souvisejících s vaší konkrétní situací nebo v případech, kdy se zpracovávají osobní údaje pro účely přímého marketingu. Chcete-li uplatnit svá práva, kontaktujte nás na adrese **DPO@bosch.com**. Další informace najdete pomocí QR kódu.

Πίνακας περιεχομένων

1	Επεξήγηση συμβόλων και υποδείξεις ασφαλείας	18
1.1	Επεξήγηση συμβόλων	18
1.2	Γενικές υποδείξεις ασφαλείας	18
2	Υποδείξεις για τον ιδιοκτήτη	19
3	Στοιχεία για το προϊόν	19
3.1	Προβλεπόμενη χρήση	19
3.2	Περιεχόμενο συσκευασίας	19
3.3	Περιγραφή του προϊόντος	19
3.4	Πινακίδα τύπου	20
3.5	Τεχνικά χαρακτηριστικά	20
3.6	Δελτίο προϊόντος για κατανάλωση ενέργειας	20
4	Προδιαγραφές	21
5	Μεταφορά	21
6	Τοποθέτηση	21
6.1	Χώρος τοποθέτησης	21
6.2	Τοποθέτηση θερμαντήρα νερού	21
6.3	Υδραυλική σύνδεση	21
6.3.1	Υδραυλική σύνδεση θερμαντήρα νερού	22
6.3.2	Τοποθέτηση βαλβίδας ασφαλείας	22
6.4	Αισθητήρας θερμοκρασίας	22
7	Έναρξη λειτουργίας	22
7.1	Θέση σε λειτουργία του μπόλερ	22
7.2	Ενημέρωση του υπεύθυνου λειτουργίας	22
8	Τερματισμός λειτουργίας	23
9	Προστασία του περιβάλλοντος και απόρριψη	23
10	Επιθεώρηση και συντήρηση	23
10.1	Επιθεώρηση	23
10.2	Συντήρηση	23
10.3	Διαστήματα συντήρησης	23
10.4	Εργασίες συντήρησης	24
10.4.1	Έλεγχος βαλβίδας ασφαλείας	24
10.4.2	Απασβέστωση και καθαρισμός	24
10.4.3	Έλεγχος ανοδίου μαγνησίου	24
10.4.4	Εκ νέου θέση σε λειτουργία	24
10.5	Έλεγχος λειτουργίας	24
10.6	Λίστα ελέγχου συντήρησης	24
11	Ειδοποίηση σχετικά με την προστασία δεδομένων προσωπικού χαρακτήρα	25

1 Επεξήγηση συμβόλων και υποδείξεις ασφαλείας

1.1 Επεξήγηση συμβόλων

Προειδοποιητικές υποδείξεις

Στις προειδοποιητικές υποδείξεις, λέξεις κλειδιά υποδεικνύουν το είδος και τη σοβαρότητα των συνεπειών που επιφέρει η μη τήρηση των μέτρων για την αποφυγή του κινδύνου.

Οι παρακάτω λέξεις κλειδιά έχουν οριστεί και μπορεί να χρησιμοποιούνται στο παρόν έγγραφο:



ΚΙΝΔΥΝΟΣ

ΚΙΝΔΥΝΟΣ σημαίνει, ότι θα προκληθούν σοβαροί έως θανατηφόροι τραυματισμοί.



ΠΡΟΕΙΔΟΠΟΙΗΣΗ

ΠΡΟΕΙΔΟΠΟΙΗΣΗ σημαίνει ότι υπάρχει κίνδυνος πρόκλησης σοβαρών έως θανατηφόρων τραυματισμών.



ΠΡΟΣΟΧΗ

ΠΡΟΣΟΧΗ σημαίνει ότι υπάρχει κίνδυνος πρόκλησης ελαφρών ή μέτριας σοβαρότητας τραυματισμών.

ΕΙΔΟΠΟΙΗΣΗ

ΕΙΔΟΠΟΙΗΣΗ σημαίνει ότι υπάρχει κίνδυνος πρόκλησης υλικών ζημιών.

Σημαντικές πληροφορίες



Σημαντικές πληροφορίες που δεν αφορούν κινδύνους για άτομα ή αντικείμενα επισημαίνονται με το εμφανιζόμενο σύμβολο πληροφοριών.

Περαιτέρω σύμβολα

Σύμβολο	Ερμηνεία
▶	Ενέργεια
→	Παραπομπή σε ένα άλλο σημείο του εγγράφου
•	Παράθεση/καταχώριση στη λίστα
–	Παράθεση/καταχώριση στη λίστα (2ο επίπεδο)

Πίν. 1

1.2 Γενικές υποδείξεις ασφαλείας

▲ Εγκατάσταση, Έναρξη λειτουργίας, Συντήρηση

Η εγκατάσταση, έναρξη λειτουργίας και συντήρηση πρέπει να εκτελούνται αποκλειστικά από εξουσιοδοτημένο συνεργάτη.

- ▶ Συναρμολογήστε και θέστε σε λειτουργία το δοχείο αδράνειας και τον πρόσθετο εξοπλισμό ακολουθώντας τις αντίστοιχες οδηγίες εγκατάστασης.
- ▶ Για να αποφύγετε εισαγωγή οξυγόνου και επομένως διάβρωση, μην χρησιμοποιείτε ατμοδιαπερατά εξαρτήματα! Μην χρησιμοποιείτε ανοιχτά δοχεία διαστολής.
- ▶ **Σε καμία περίπτωση μην κλείνετε τη βαλβίδα ασφαλείας!**
- ▶ Χρησιμοποιείτε αποκλειστικά αυθεντικά ανταλλακτικά.

⚠ Υποδείξεις για την ομάδα ενδιαφέροντος

Οι παρούσες οδηγίες εγκατάστασης απευθύνονται σε τεχνικό προσωπικό υδραυλικών εγκαταστάσεων, εγκαταστάσεων αερίου, συστημάτων θέρμανσης και ηλεκτρολογικών εγκαταστάσεων. Οι οδηγίες που υπάρχουν σε όλα τα εγχειρίδια πρέπει να τηρούνται. Η μη τήρηση μπορεί να οδηγήσει σε υλικές ζημιές και σωματικές βλάβες ή ακόμα και να θέσει σε κίνδυνο τη ζωή ατόμων.

- ▶ Πριν από την εγκατάσταση, διαβάστε τις οδηγίες εγκατάστασης, σέρβις και θέσης σε λειτουργία (λέβητες, θερμοστάτες, κυκλοφορητές κτλ.).
- ▶ Τηρείτε τις υποδείξεις ασφαλείας και προειδοποίησης.
- ▶ Τηρείτε τις εθνικές και τοπικές προδιαγραφές, τους τεχνικούς κανόνες και τις οδηγίες.
- ▶ Οι εργασίες που εκτελούνται πρέπει να καταγράφονται.

⚠ Παράδοση στον υπεύθυνο λειτουργίας

Ενημερώστε τον υπεύθυνο λειτουργίας κατά την παράδοση σχετικά με τον χειρισμό και τις συνθήκες λειτουργίας της εγκατάστασης θέρμανσης.

- ▶ Εξηγήστε τον χειρισμό, τονίζοντας ιδιαίτερα τα σημεία που σχετίζονται με την ασφάλεια.
- ▶ Επισημάνετε ιδιαίτερα τα εξής σημεία:
 - Η μετατροπή ή επισκευή πρέπει να ανατίθεται αποκλειστικά σε εξουσιοδοτημένο συνεργάτη.
 - Για την ασφαλή και φιλική προς το περιβάλλον λειτουργία απαιτείται τουλάχιστον ετήσια επιθεώρηση, καθώς και καθαρισμός και συντήρηση ανάλογα με τις ανάγκες.
- ▶ Επισημάνετε τις πιθανές επιπτώσεις (τραυματισμοί έως και κίνδυνος θανάτου ή υλικές ζημιές) μιας ελλιπούς ή ακατάλληλης εκτέλεσης επιθεώρησης, καθαρισμού και συντήρησης.
- ▶ Παραδώστε τις οδηγίες εγκατάστασης και χρήσης στον υπεύθυνο λειτουργίας και υποδείξτε του να τις φυλάξει.

2 Υποδείξεις για τον ιδιοκτήτη

⚠ Σχετικά με αυτό το κεφάλαιο

Αυτό το κεφάλαιο και το κεφάλαιο "Θέση εκτός λειτουργίας" και "Υποδείξεις προστασίας δεδομένων" περιλαμβάνουν σημαντικές πληροφορίες και ειδοποιήσεις για τον υπεύθυνο λειτουργίας της εγκατάστασης. Όλα τα άλλα κεφάλαια απευθύνονται αποκλειστικά σε εξειδικευμένους τεχνικούς υδραυλικών εγκαταστάσεων, συστημάτων θέρμανσης και ηλεκτρολογικών εγκαταστάσεων.

⚠ Υποδείξεις ασφαλείας

Είναι απαραίτητο να λαμβάνονται υπόψη οι παρακάτω ειδοποιήσεις. Η μη τήρηση μπορεί να οδηγήσει σε υλικές ζημιές και τραυματισμούς ή ακόμα και να θέσει σε κίνδυνο τη ζωή ατόμων.

- ▶ Ο θερμοαντήρας νερού, η συνδεσμολογία και οι σωληνώσεις μπορούν να θερμανθούν πάρα πολύ. Συνεπώς στα εξαρτήματα αυτά υπάρχει κίνδυνος εγκαύματος. Κρατήστε μακριά από αυτά τα εξαρτήματα κυρίως τα μικρά παιδιά.
- ▶ Αναθέστε την ετήσια επιθεώρηση και την τακτική συντήρηση του θερμοαντήρα νερού σε έναν εξουσιοδοτημένο συνεργάτη. Συνίσταται η σύναψη σύμβασης συντήρησης και επιθεώρησης με κάποιον εξουσιοδοτημένο συνεργάτη.
- ▶ Η συναρμολόγηση, η συντήρηση, η μετασκευή και οι επισκευές πρέπει να εκτελούνται μόνο από εξουσιοδοτημένο συνεργάτη.
- ▶ Η εγκατάσταση θέρμανσης συνοδεύεται από οδηγίες χρήσης για τον υπεύθυνο λειτουργίας. Λάβετε επίσης υπόψη τις προειδοποιήσεις που περιλαμβάνονται σε αυτές τις οδηγίες!
- ▶ Φυλάξτε τις οδηγίες εγκατάστασης.



3 Στοιχεία για το προϊόν

3.1 Προβλεπόμενη χρήση

Οι εμαγιέ θερμοαντήρες νερού (μπόιλερ) προορίζονται για τη θέρμανση και την αποθήκευση πόσιμου νερού. Τηρείτε τις διατάξεις, τις οδηγίες και τα πρότυπα που ισχύουν στη χώρα σας για το πόσιμο νερό.

Χρησιμοποιείτε τους εμαγιέ θερμοαντήρες νερού (μπόιλερ) μόνο σε κλειστά συστήματα.

Κάθε άλλη χρήση θεωρείται μη προδιαγραφόμενη. Η εταιρία δεν φέρει καμία ευθύνη για βλάβες που προκαλούνται από αυτή.

Απαιτήσεις για το πόσιμο νερό	Μονάδα	Τιμή
Σκληρότητα νερού	ppm CaCO ₃ grain/αμερικάνικο γαλόνι °dH °fH	> 36 > 2,1 > 2 > 3,6
Τιμή pH	-	≥ 6,5... ≤ 9,5
Αγωγιμότητα	μS/cm	≥ 130... ≤ 1500

Πίν. 2 Προδιαγραφές για το πόσιμο νερό

3.2 Περιεχόμενο συσκευασίας

- Θερμοαντήρας ζεστού νερού
- Τεχνικό εγχειρίδιο

Ο θερμοαντήρας νερού παραδίδεται πλήρως συναρμολογημένος.

- ▶ Ελέγξτε τον θερμοαντήρα νερού για τυχόν φθορές και ελλείψεις.

3.3 Περιγραφή του προϊόντος

Θέση	Περιγραφή
1	Έξοδος ζεστού νερού
2	Χιτώνιο εμβάπτισης για αισθητήρα θερμοκρασίας θερμοαντήρα νερού
3	Προσαγωγή θερμοαντήρα νερού
4	Χιτώνιο εμβάπτισης για αισθητήρα θερμοκρασίας θερμοαντήρα νερού
5	Σύνδεση ανακυκλοφορίας
6	Επιστροφή θερμοαντήρα νερού
7	Είσοδος κρύου νερού
8	Εναλλάκτης θερμότητας, εμαγιέ λείος σωλήνας
9	Οπή ελέγχου για επιθεώρηση και καθαρισμό
10	Ράβδος ανοδίου μαγνησίου
11	Καπάκι καλύμματος
12	Επένδυση

Πίν. 3 Περιγραφή προϊόντος (→ Σχ. 1, Σελίδα 42/Σχ. 10, Σελίδα 44)

3.4 Πίνακίδα τύπου

Θέση	Περιγραφή
1	Τύπος
2	Σειριακός αριθμός
3	Ωφέλιμη χωρητικότητα (συνολική)
4	Κατανάλωση θερμότητας σε κατάσταση αναμονής
5	Ζεστός όγκος μέσω ένθετου ηλεκτρικής θέρμανσης
6	Έτος κατασκευής
7	Αντιδιαβρωτική προστασία
8	Μέγιστη θερμοκρασία ζεστού νερού
9	Μέγιστη θερμοκρασία προσαγωγής νερού θέρμανσης
10	Μέγιστη θερμοκρασία ροής ηλιακού
11	Απόδοση ηλεκτρικής σύνδεσης
12	Συνεχής απόδοση
13	Όγκος ροής για την επίτευξη της διαρκούς απόδοσης
14	Με όγκο στους 40 °C με δυνατότητα άντλησης θερμαινόμενο από το ένθετο ηλεκτρικής θέρμανσης
15	Μέγιστη πίεση λειτουργίας πλευρά πόσιμου νερού
16	Μέγιστη πίεση σχεδιασμού (κρύο νερό)
17	Μέγιστη πίεση λειτουργίας νερού θέρμανσης
18	Μέγιστη πίεση λειτουργίας πλευρά ηλιακού
19	Μέγιστη πίεση λειτουργίας πλευρά πόσιμου νερού (μόνο CH)
20	Μέγιστη πίεση ελέγχου πλευρά πόσιμου νερού (μόνο CH)
21	Μέγιστη θερμοκρασία ζεστού νερού σε ένθετο ηλεκτρικής θέρμανσης

Πίν. 4 Πίνακίδα τύπου

3.5 Τεχνικά χαρακτηριστικά

	Μονάδα	SH 180 RS-B	SH 300 RS-B
Διαστάσεις και τεχνικά χαρακτηριστικά	-	→ Σχ. 2, Σελίδα 42	→ Σχ. 2, Σελίδα 42
Διάγραμμα απώλειες πίεσης	-	→ Σχ. 3/3, Σελίδα 43	→ Σχ. 3/3, Σελίδα 43
Γενικά			
Διάσταση ανατροπής	mm	1343	1951
Ελάχιστο ύψος χώρου για αντικατάσταση ράβδου ανοδίου	mm	2100	2100
Διάσταση σύνδεσης ζεστού νερού	DN	R1"	R1"
Διάσταση σύνδεσης κρύου νερού	DN	R1"	R1"
Διάσταση σύνδεσης κυκλοφορίας	DN	R¾"	R¾"
Εσωτερική διάμετρος αισθητήρα θερμοκρασίας	mm	19,5	19,5
Εσωτερική διάμετρος ανοίγματος πρόσβασης	mm	120	120
Χωρητικότητα θερμοαντήρα νερού			
Ωφέλιμη χωρητικότητα (συνολική)	l	169,6	286,6
Χωρητικότητα θερμοαντήρα νερού V40 κατά EN16147	l	286	489
Κατανάλωση θερμότητας σε κατάσταση αναμονής κατά DIN 4753 μέρος 8 ¹⁾	kWh/24h	1,15	1,52
Μέγιστη ποσότητα ροής στην είσοδο κρύου νερού	l/min	14,5	20,1

	Μονάδα	SH 180 RS-B	SH 300 RS-B
Μέγιστη θερμοκρασία ζεστού νερού	°C	95	95
Μέγιστη πίεση λειτουργίας πόσιμου νερού	bar psi	10	10
Εναλλάκτης θερμότητας			
Περιεχόμενο	l	11,5	11,5
Επιφάνεια	m ²	1,69	1,69
Δείκτης απόδοσης N _L κατά DIN 4708 ²⁾	N _L	1,6	8
Συνεχής απόδοση (για 80 °C θερμοκρασία προσαγωγής, 45 °C θερμοκρασία εξόδου ζεστού νερού και 10 °C θερμοκρασία κρύου νερού χρήσης)	kW l/h	46,4 1140	45,1 1108
Παροχή νερού θέρμανσης	l/h	2600	2600
Χρόνος θέρμανσης σε 12kW σταθερός, διαφορά θερμοκρασίας 5 K από 35 °C έως 60 °C	ελάχ.	44	63
Μέγιστη θερμοκρασία νερού θέρμανσης	°C	95	95
Μέγιστη πίεση λειτουργίας νερού θέρμανσης	bar psi	10	10
Διάσταση σύνδεσης νερού θέρμανσης	DN	R1"	R1"

- Οι απώλειες διανομής εκτός του θερμοαντήρα νερού δεν λαμβάνονται υπόψη.
- Δείκτης απόδοσης N_L = 1 κατά DIN 4708 για 3,5 άτομα, μπανιέρα και νεροχύτη κουζίνας. Θερμοκρασίες: Θερμοαντήρας νερού 60 °C, θερμοκρασία εξόδου ζεστού νερού 45 °C και κρύου νερού 10 °C. Μέτρηση με μέγ. ισχύ θέρμανσης. Με μείωση της ισχύος θέρμανσης μειώνεται και ο δείκτης N_L.

Πίν. 5 Τεχνικά χαρακτηριστικά

3.6 Δελτίο προϊόντος για κατανάλωση ενέργειας

Το ακόλουθο δελτίο προϊόντος ανταποκρίνεται στις απαιτήσεις των κανονισμών της ΕΕ αρ. 812/2013 και αρ. 814/2013, και αποτελεί προσθήκη στον κανονισμό της ΕΕ 2017/1369.

Η εφαρμογή αυτών των οδηγιών με αναφορά των τιμών ErP παρέχει στους κατασκευαστές την άδεια να χρησιμοποιούν το σύμβολο "CE".

Αρ. είδους	Τύπος προϊόντος	Χωρητικότητα αποθήκευσης (V)	Πάγιες απώλειες (S)	Τάξη παραγωγής ζεστού νερού-ενεργειακής απόδοσης
7735502479	SH 180 RS-B	169,6 l	48,1 W	B
7735502480	SH 300 RS-B	286,6 l	63,5 W	B

Πίν. 6 Δελτίο προϊόντος για κατανάλωση ενέργειας

4 Προδιαγραφές

Πρέπει να τηρούνται τα παρακάτω πρότυπα και οδηγίες:

- Τοπικές προδιαγραφές
- **GEG** (ενεργειακός νόμος κτιρίων, στη Γερμανία)

Εγκατάσταση και εξοπλισμός εγκαταστάσεων θέρμανσης και παραγωγής ζεστού νερού:

- Πρότυπα **DIN** και **EN**
 - **DIN 4753-1** – Θερμαντήρες νερού ..., Απαιτήσεις, σήμανση, εξοπλισμός και έλεγχος
 - **DIN 4753-3** – Θερμαντήρες νερού ..., επίσρωση εμαγιέ για αντιδιαβρωτική προστασία από την πλευρά του νερού, απαιτήσεις και έλεγχος (πρότυπο προϊόντος)
 - **DIN 4753-7** – Θερμαντήρες πόσιμου νερού, δοχεία με όγκο έως 1000 l, απαιτήσεις σχετικά με την κατασκευή, τη θερμομόνωση και την αντιδιαβρωτική προστασία
 - **DIN EN 12897** – Παροχή νερού - Διατάξεις για ... Θερμαντήρας νερού (πρότυπο προϊόντος)
 - **DIN 1988-100** – Τεχνικοί κανόνες για εγκαταστάσεις πόσιμου νερού
 - **DIN EN 1717** – Προστασία πόσιμου νερού από ακαθαρσίες ...
 - **DIN EN 806-5** – Τεχνικοί κανόνες για εγκαταστάσεις πόσιμου νερού
 - **DIN 4708** – Κεντρικές εγκαταστάσεις θέρμανσης νερού
 - **EN 12975** – Θερμικές ηλιακές εγκαταστάσεις και τα εξαρτήματά τους (συσσωρευτές)
- **DVGW**
 - Φύλλο εργασίας W 551 – Εγκαταστάσεις θέρμανσης πόσιμου νερού και σωλήνων, τεχνικά μέτρα για τη μείωση ανάπτυξης λεγιονέλλας σε νέες εγκαταστάσεις, ...
 - Φύλλο εργασίας W 553 – Διαστασιολόγηση συστημάτων κυκλοφορίας ...

Δελτίο προϊόντος για κατανάλωση ενέργειας

- **Ευρωπαϊκοί Κανονισμοί και Οδηγίες**
 - **Κανονισμός ΕΕ 2017/1369**
 - **Κανονισμός ΕΕ 812/2013 και 814/2013**

Πρότυπα και οδηγίες που ισχύουν για τη Γαλλία

- Προδιαγραφές για την εγκατάσταση και συντήρηση σε κτήρια κατοικιών
 - Κανονισμοί υγείας του αντίστοιχου τμήματος
 - **Πρότυπο NF C 15-100** – Ηλεκτρική εγκατάσταση χαμηλής τάσης – Κανονισμοί
 - **Πρότυπο NF EN 60-335/1** – Ασφάλεια ηλεκτρικών συσκευών για οικιακή χρήση και άλλες παρόμοιες χρήσεις
 - **Πρότυπο NF EN 41-221** – Χάλκινες σωληνώσεις – Παροχή κρύου και ζεστού νερού, διάθεση λυμάτων και όμβριων υδάτων, συστήματα κλιματισμού (πρώην DTU 60.5)
 - **Πρότυπο NF P 40-201** – Συστήματα αποχέτευσης για κτήρια κατοικιών (πρώην DTU 60.1)
 - **Πρότυπο NF EN 1717** – Προστασία εσωτερικών δικτύων πόσιμου νερού από ρύπους και γενικές απαιτήσεις περί συστημάτων προστασίας του πόσιμου νερού από ρύπους που οφείλονται σε ροή επιστροφής
 - **Απόφαση της 23ης Ιουνίου 1978, τροποποιημένη απόφαση της 30ης Νοεμβρίου 2005 περί εγκαταστάσεων θέρμανσης, παροχής ζεστού νερού, κανονισμών για την εγκατάσταση και ασφάλεια** – Πρέπει να δοθεί ιδιαίτερη προσοχή στην τήρηση της μέγιστης θερμοκρασίας νερού χρήσης.
 - **Απόφαση του υπουργείου υγείας για την προστασία του πόσιμου νερού** – Το σύστημα πλήρωσης της εγκατάστασης πρέπει να διαθέτει σύστημα διαχωρισμού, πρέπει να χρησιμοποιούνται υλικά και στοιχεία πρόσθετου εξοπλισμού εγκεκριμένα για χρήση με νερό χρήσης (έγκριση ACS Γαλλίας).

5 Μεταφορά



ΠΡΟΕΙΔΟΠΟΙΗΣΗ

Κίνδυνος τραυματισμού κατά τη μεταφορά μεγάλων φορτίων και σε περίπτωση ανεπαρκούς ασφάλισης κατά τη μεταφορά!

- ▶ Χρησιμοποιείτε κατάλληλα μέσα μεταφοράς.
- ▶ Ασφαλίστε τον θερμαντήρα νερού κατά τη μεταφορά έναντι πτώσης.
- ▶ Εάν ο θερμαντήρας νερού είναι συσκευασμένος, χρησιμοποιήστε για τη μεταφορά του ένα χειροκίνητο καρότσι και έναν μάντα (→ σχ. 5, 43).
- ή-
- ▶ Εάν ο θερμαντήρας νερού δεν είναι συσκευασμένος, χρησιμοποιήστε για τη μεταφορά του ένα δίχτυ μεταφοράς, προστατεύοντας τις συνδέσεις από φθορές.

6 Τοποθέτηση

6.1 Χώρος τοποθέτησης

ΕΙΔΟΠΟΙΗΣΗ

Ζημιές στην εγκατάσταση λόγω ανεπαρκούς φέρουσας ικανότητας της επιφάνειας τοποθέτησης ή λόγω επιλογής ακατάλληλου υπόβαθρου!

- ▶ Βεβαιωθείτε, ότι η επιφάνεια τοποθέτησης είναι επίπεδη και διαθέτει επαρκή φέρουσα ικανότητα.
- ▶ Τοποθετήστε τον θερμαντήρα νερού σε εσωτερικό χώρο που προστατεύεται από την υγρασία και τον παγετό.
- ▶ Εάν υπάρχει κίνδυνος να συγκεντρωθεί νερό στο δάπεδο του χώρου τοποθέτησης: Τοποθετήστε τον θερμαντήρα νερού πάνω σε μία βάση.
- ▶ Τηρήστε τις ελάχιστες αποστάσεις από τον χώρο τοποθέτησης (→ σχ. 4, σελίδα 43).

6.2 Τοποθέτηση θερμαντήρα νερού

- ▶ Αφαιρέστε τη συσκευασία.
- ▶ Αφαιρέστε τα προστατευτικά καπάκια.
- ▶ Τοποθετήστε και ευθυγραμμίστε τον θερμαντήρα νερού (→ Σχ. 7/8 Σελίδα 44).
- ▶ Τοποθετήστε ταινία ή νήμα τεφλόν. (→ Σχ. 9, Σελίδα 44).

6.3 Υδραυλική σύνδεση



ΠΡΟΕΙΔΟΠΟΙΗΣΗ

Κίνδυνος πυρκαγιάς λόγω εργασιών κόλλησης και συγκόλλησης!

- ▶ Κατά τις εργασίες κόλλησης και συγκόλλησης λάβετε κατάλληλα μέτρα προστασίας, καθώς η θερμομόνωση είναι εύφλεκτη (π.χ. σκεπάστε με κάλυμμα τη θερμομόνωση).
- ▶ Μετά τις εργασίες ελέγξτε μήπως έχει υποστεί φθορές το κάλυμμα του μπόιλερ.



ΠΡΟΕΙΔΟΠΟΙΗΣΗ

Κίνδυνος για την υγεία λόγω μολυσμένου νερού!

Υπάρχει κίνδυνος να μολυνθεί το νερό αν δεν τηρούνται οι κανόνες υγιεινής κατά τις εργασίες συναρμολόγησης.

- ▶ Εγκαταστήστε και εξοπλίστε τον θερμαντήρα ζεστού νερού σε συνθήκες απόλυτης υγιεινής σύμφωνα με τα πρότυπα και τις οδηγίες που ισχύουν στη χώρα σας.

6.3.1 Υδραυλική σύνδεση θερμαντήρα νερού

Παράδειγμα εγκατάστασης με όλες τις προτεινόμενες βαλβίδες και βάνες σε απεικόνιση (→ Σχ. 10, Σελίδα 44)

- ▶ Χρησιμοποιείτε υλικά εγκατάστασης ανθεκτικά σε θερμοκρασία έως 130°C (260 °F).
- ▶ Μην χρησιμοποιείτε ανοιχτά δοχεία διαστολής.
- ▶ Σε εγκαταστάσεις θέρμανσης νερού με πλαστικούς σωλήνες χρησιμοποιείτε οπωσδήποτε μεταλλικές βιδωτές συνδέσεις.
- ▶ Η διάσταση του αγωγού εκκένωσης να είναι ανάλογη της σύνδεσης.
- ▶ Προκειμένου να διασφαλίζεται η εκροή της λάσπης, μην τοποθετείτε καμπύλες στον αγωγό εκκένωσης.
- ▶ Τοποθετήστε όσο το δυνατόν πιο κοντό αγωγό παροχής και μονώστε τον.
- ▶ Σε περίπτωση χρήσης αντεπίστροφης βαλβίδας στην παροχή προς την είσοδο κρύου νερού: Τοποθετήστε βαλβίδα ασφαλείας ανάμεσα στην αντεπίστροφη βαλβίδα και την είσοδο κρύου νερού.
- ▶ Αν η πίεση ηρεμίας της εγκατάστασης υπερβαίνει τα 5 bar, εγκαταστήστε μειωτή πίεσης στον αγωγό κρύου νερού.
- ▶ Σφραγίστε όλες τις συνδέσεις που δεν χρησιμοποιείτε.

6.3.2 Τοποθέτηση βαλβίδας ασφαλείας

- ▶ Εγκαταστήστε στον αγωγό κρύου νερού μια βαλβίδα ασφαλείας (≥ DN 20) εγκεκριμένη για πόσιμο νερό (→ σχ. 10, σελίδα 44).
- ▶ Λάβετε υπόψη τις οδηγίες εγκατάστασης για τη βαλβίδα ασφαλείας.
- ▶ Ο εξαιρισμός ασφαλιστικής δικλείδας της βαλβίδας ασφαλείας πρέπει να απολήγει ελεύθερα μέσα από ένα σημείο αποστράγγισης, σε μια περιοχή που να προστατεύεται από τον παγετό και η απόληξή του να είναι ορατή.
 - Ο αγωγός εκτόνωσης πρέπει να είναι ανάλογος τουλάχιστον με τη διατομή εξόδου της βαλβίδας ασφαλείας.
 - Ο αγωγός εκτόνωσης πρέπει να μπορεί να εκτονώσει τουλάχιστον την ογκομετρική παροχή που μπορεί να επιτευχθεί στην είσοδο κρύου νερού (→ πίν. 5).
- ▶ Στερεώστε μία πινακίδα με την ακόλουθη ένδειξη στη βαλβίδα ασφαλείας: "Μην κλείνετε τον αγωγό εκτόνωσης. Κατά τη θέρμανση μπορεί για λειτουργικούς λόγους να εκρυσταλλώσει νερό."

Σε περίπτωση που η στατική πίεση της εγκατάστασης υπερβεί το 80 % της πίεσης απόκρισης της βαλβίδας ασφαλείας:

- ▶ Συνδέστε από μπροστά ένα μειωτή πίεσης (→ (σχ. 10, σελίδα 44).

Πίεση δικτύου (πίεση ηρεμίας)	Πίεση ενεργοποίησης βαλβίδας ασφαλείας	Μειωτής πίεσης	
		Εντός ΕΕ + CH	Εκτός ΕΕ
< 4,8 bar	≥ 6 bar	Δεν απαιτείται	Δεν απαιτείται
5 bar	6 bar	≤ 4,8 bar	≤ 4,8 bar
5 bar	≥ 8 bar	Δεν απαιτείται	Δεν απαιτείται
6 bar	≥ 8 bar	≤ 5 bar	Δεν απαιτείται
7,8 bar	10 bar	≤ 5 bar	Δεν απαιτείται

Πίν. 7 Επιλογή κατάλληλου μειωτή πίεσης

6.4 Αισθητήρας θερμοκρασίας

Για τη μέτρηση και την επιτήρηση της θερμοκρασίας νερού τοποθετήστε αισθητήρα θερμοκρασίας. Πλήθος και θέση των αισθητήρων θερμοκρασίας (κυάθιο εμβάπτισης), βλ. περιγραφή του προϊόντος, Πίνακας 3.

- ▶ Τοποθετήστε τους αισθητήρες θερμοκρασίας (→ σχ. 11, σελίδα 45). Φροντίστε η επιφάνεια του αισθητήρα να εφάπτεται σε όλο το μήκος της με την επιφάνεια του κυάθιου εμβάπτισης, ώστε να διασφαλίζεται καλή θερμική επαφή.

7 Έναρξη λειτουργίας



ΚΙΝΔΥΝΟΣ

Κίνδυνος βλάβης του θερμαντήρα νερού λόγω υπερπίεσης!

Οι συνθήκες υπερπίεσης είναι πιθανό να προκαλέσουν ρωγμές λόγω τάσης στην επισφάλωση.

- ▶ Μην κλείνετε τον αγωγό εκτόνωσης της βαλβίδας ασφαλείας.
- ▶ Πριν από τη σύνδεση του θερμαντήρα νερού, εκτελέστε έλεγχο στεγανότητας στους αγωγούς νερού.
- ▶ Η συσκευή θέρμανσης, όλα τα συκροτήματα και ο πρόσθετος εξοπλισμός πρέπει να τίθενται σε λειτουργία σύμφωνα με τις υποδείξεις του κατασκευαστή που αναφέρονται στα τεχνικά έγγραφα.

7.1 Θέση σε λειτουργία του μπόιλερ



ΠΡΟΣΟΧΗ

Κίνδυνος για την υγεία λόγω μολυσμένου πόσιμου νερού!

Πριν από την πλήρωση του θερμαντήρα νερού:

- ▶ Πλύνετε τις ακαθαρσίες από τις σωληνώσεις και τον θερμαντήρα νερού.
- ▶ Πληρώστε τον θερμαντήρα νερού χωρίς αέρα με ανοιχτό σημείο λήψης ζεστού νερού, μέχρι να εξέλθει καθαρό νερό.
- ▶ Διενεργήστε έλεγχο στεγανότητας.



Ο έλεγχος στεγανότητας του θερμαντήρα ζεστού νερού θα πρέπει να πραγματοποιείται αποκλειστικά με πόσιμο νερό. Η πίεση ελέγχου στην πλευρά του ζεστού νερού δεν πρέπει να υπερβαίνει τα 10 bar υπερπίεσης.

Ρύθμιση της θερμοκρασίας μπόιλερ

- ▶ Ρυθμίστε την επιθυμητή θερμοκρασία του θερμαντήρα νερού σύμφωνα με τις οδηγίες χρήσης του λέβητα, λαμβάνοντας υπόψη τον κίνδυνο εγκαυμάτων στο σημείο λήψης ζεστού νερού (→ κεφ. 7.2).

7.2 Ενημέρωση του υπεύθυνου λειτουργίας



ΠΡΟΕΙΔΟΠΟΙΗΣΗ

Κίνδυνος εγκαύματος στα σημεία λήψης ζεστού νερού!

Κατά τη διάρκεια της λειτουργίας ζεστού νερού υπάρχει -ανάλογα με την εγκατάσταση και τις συνθήκες λειτουργίας (θερμική απολύμανση)- κίνδυνος εγκαύματος στα σημεία λήψης ζεστού νερού χρήσης. Κρίνεται απαραίτητη η εγκατάσταση μιας θερμοστατικής βάνας ανάμιξης όταν η θερμοκρασία ζεστού νερού είναι μεγαλύτερη από 60 °C.

- ▶ Ενημερώστε τον υπεύθυνο λειτουργίας να ανοίγει μόνο αναμεμιγμένο νερό.

- ▶ Ενημερώστε τον υπεύθυνο για τον τρόπο λειτουργίας και το χειρισμό της εγκατάστασης θέρμανσης και του θερμαντήρα νερού δίνοντας ιδιαίτερη βαρύτητα στα θέματα τεχνικής ασφάλειας.
- ▶ Εξηγήστε τον τρόπο λειτουργίας και ελέγχου της βαλβίδας ασφαλείας.
- ▶ Παραδώστε όλα τα συνοδευτικά έγγραφα στον υπεύθυνο λειτουργίας.

Επισημάνετε στον υπεύθυνο λειτουργίας τα εξής σημεία:

- ▶ Ρύθμιση θερμοκρασίας ζεστού νερού.
 - Κατά τη θέρμανση μπορεί να διαρρεύσει νερό από τη βαλβίδα ασφαλείας.
 - Αφήνετε τον αγωγό εκτόνωσης της βαλβίδας ασφαλείας πάντα ανοιχτό.
 - Τηρείτε τα διαστήματα συντήρησης (→ Κεφάλαιο 10.3).
 - **Σε περίπτωση κινδύνου παγετού και σύντομης απουσίας του ιδιοκτήτη:** Αφήστε την εγκατάσταση θέρμανσης σε λειτουργία και ρυθμίστε την στη χαμηλότερη θερμοκρασία ζεστού νερού χρήσης.

8 Τερματισμός λειτουργίας

- ▶ Σε περίπτωση που έχει εγκατασταθεί ηλεκτρική αντίσταση (πρόσθετος εξοπλισμός), ο θερμαντήρας νερού πρέπει να αποσυνδεθεί από το ρεύμα.
- ▶ Απενεργοποιήστε το θερμοστάτη από τον πίνακα ελέγχου.



ΠΡΟΕΙΔΟΠΟΙΗΣΗ

Κίνδυνος εγκαυμάτων λόγω καυτού νερού!

Το καυτό νερό μπορεί να προκαλέσει σοβαρά εγκαύματα.

- ▶ Αφήστε τον θερμαντήρα νερού να κρυώσει επαρκώς.
 - ▶ Αδειάστε τον θερμαντήρα νερού (→ σχ. 17 / 16, σελίδα 46). Χρησιμοποιήστε για την εργασία αυτή τις κοντινότερες βάνες νερού, ξεκινώντας από τον θερμαντήρα νερού.
 - ▶ Όλα τα συγκροτήματα και τα στοιχεία πρόσθετου εξοπλισμού της εγκατάστασης θέρμανσης πρέπει να τίθενται εκτός λειτουργίας, σύμφωνα με τις υποδείξεις του κατασκευαστή στο τεχνικό εγχειρίδιο.
 - ▶ Κλείστε τις βαλβίδες απομόνωσης (→ σχ. 17, σελίδα 46).
 - ▶ Εκτονώστε τον εναλλάκτη θερμότητας.
 - ▶ Εκκενώστε και καθαρίστε με εκφύσηση αέρα τον εναλλάκτη θερμότητας (→ σχ. 18, σελίδα 46).
- Για την αποφυγή διάβρωσης:
- ▶ Αφήστε ανοικτό το άνοιγμα ελέγχου, για να μπορεί να στεγνώσει καλά ο εσωτερικός χώρος.

9 Προστασία του περιβάλλοντος και απόρριψη

Η προστασία του περιβάλλοντος αποτελεί θεμελιώδη αρχή του ομίλου Bosch.

Η ποιότητα των προϊόντων, η αποδοτικότητα και η προστασία του περιβάλλοντος αποτελούν για εμάς στόχους ίδιας βαρύτητας. Οι νόμοι και κανονισμοί για την προστασία του περιβάλλοντος τηρούνται αυστηρά. Για να προστατεύσουμε το περιβάλλον χρησιμοποιούμε τη βέλτιστη τεχνολογία και τα καλύτερα υλικά, λαμβάνοντας πάντα υπόψη μας τους παράγοντες για την καλύτερη αποδοτικότητα.

Συσκευασία

Για τη συσκευασία συμμετέχουμε στα εγχώρια συστήματα ανακύκλωσης που αποτελούν εγγύηση για βέλτιστη ανακύκλωση. Όλα τα υλικά συσκευασίας είναι φιλικά προς το περιβάλλον και ανακυκλώσιμα.

Παλαιά συσκευή

Οι χρησιμοποιημένες συσκευές περιέχουν αξιοποιήσιμα υλικά, τα οποία μπορούν να επαναχρησιμοποιηθούν. Οι διατάξεις της συσκευής μπορούν εύκολα να διαχωριστούν και τα πλαστικά μέρη φέρουν σήμανση. Τα πλαστικά μέρη φέρουν σήμανση. Έτσι μπορούν να ταξινομηθούν σε κατηγορίες τα διάφορα τμήματα και να διατεθούν για ανακύκλωση ή απόρριψη.

10 Επιθεώρηση και συντήρηση



ΠΡΟΕΙΔΟΠΟΙΗΣΗ

Κίνδυνος εγκαυμάτων λόγω καυτού νερού!

Το καυτό νερό μπορεί να προκαλέσει σοβαρά εγκαύματα.

- ▶ Αφήστε τον θερμαντήρα νερού να κρυώσει επαρκώς.
- ▶ Πριν από οποιαδήποτε εργασία συντήρησης αφήστε τον θερμαντήρα ζεστού νερού να κρυώσει.
- ▶ Ο καθαρισμός και η συντήρηση πρέπει να επαναλαμβάνονται στα προκαθορισμένα χρονικά διαστήματα.
- ▶ Αποκαταστήστε αμέσως τις ελλείψεις.
- ▶ Χρησιμοποιείτε αποκλειστικά αυθεντικά ανταλλακτικά!

10.1 Επιθεώρηση

Σύμφωνα με το DIN EN 806-5 στους θερμαντήρες νερού θα πρέπει να εκτελείται κάθε 2 μήνες επιθεώρηση/έλεγχος. Κατά τη διαδικασία αυτή πρέπει να ελέγχεται η ρυθμισμένη θερμοκρασία και να συγκρίνεται με την πραγματική θερμοκρασία του θερμοασμένου νερού.

10.2 Συντήρηση

Κατά DIN EN 806-5, Παράρτημα A, πίνακας A1, σειρά 42 πρέπει να διεξάγεται ετήσια συντήρηση. Εδώ περιλαμβάνονται οι παρακάτω εργασίες:

- Έλεγχος λειτουργίας των βαλβίδων ασφαλείας
- Έλεγχος στεγανότητας όλων των συνδέσεων
- Καθαρισμός του θερμαντήρα νερού
- Έλεγχος του ανοδίου

10.3 Διαστήματα συντήρησης

Η συντήρηση πρέπει να εκτελείται σε συνάρτηση με την παροχή, τη θερμοκρασία λειτουργίας και τη σκληρότητα του νερού (→ πίν. 8). Με βάση την πολυετή εμπειρία μας συνιστούμε τα διαστήματα συντήρησης να επιλέγονται σύμφωνα με τον πίν. 8.

Για τη μείωση της δημιουργίας αλάτων στον συσσωρευτή, συνιστάται η τοποθέτηση συστήματος αφαλάτωσης από σκληρότητα 14° dH.

Η ποιότητα του νερού μπορεί να ζητηθεί από τον εκάστοτε πάροχο νερού. Ανάλογα με τη σύνθεση του νερού ενδέχεται να υπάρχουν αποκλίσεις από τις αναφερόμενες τιμές αναφοράς.

Σκληρότητα νερού [°dH]	3...8,4	8,5...14	> 14
Συγκέντρωση ανθρακικού ασβεστίου CaCO ₃ [mol/m ³]	0,6...1,5	1,6...2,5	> 2,5
ΘΕΡΜΟΚΡΑΣΙΕΣ	Μήνες		
Σε περίπτωση κανονικής ροής (< χωρητικότητα μπόιλερ/24 h)			
< 60 °C	24	21	15
60...70 °C	21	18	12
> 70 °C	15	12	6
Σε περίπτωση αυξημένης ροής (> χωρητικότητα μπόιλερ/24 h)			
< 60 °C	21	18	12
60...70 °C	18	15	9
> 70 °C	12	9	6

Πίν. 8 Διαστήματα συντήρησης σε μήνες

10.4 Εργασίες συντήρησης

10.4.1 Έλεγχος βαλβίδας ασφαλείας

- ▶ Η βαλβίδα ασφαλείας πρέπει να ελέγχεται σε ετήσια βάση.

10.4.2 Απασβέστωση και καθαρισμός



Μπορείτε να βελτιώσετε το καθαριστικό αποτέλεσμα αν θερμάνετε τον εναλλάκτη θερμότητας πριν από τον ψεκασμό. Με την επίδραση του θερμικού σοκ διαλύονται καλύτερα οι κρούστες (π.χ. επικαθίσεις αλάτων).

- ▶ Αποσυνδέστε τον θερμαντήρα νερού από το δίκτυο από την πλευρά του πόσιμου νερού.
- ▶ Κλείστε τις βαλβίδες απομόνωσης. Σε περίπτωση χρήσης ηλεκτρικής αντίστασης, αποσυνδέστε τη από το ρεύμα (→ σχ. 17, σελίδα 46).
- ▶ Αδειάστε τον θερμαντήρα νερού (→ σχ. 16, σελίδα 46).
- ▶ Ανοίξτε το άνοιγμα ελέγχου του θερμαντήρα ζεστού νερού.
- ▶ Ελέγξτε μήπως έχει συγκεντρωθεί βρωμιά το εσωτερικό του θερμαντήρα νερού.

-ή-

▶ Αν το νερό έχει μικρή περιεκτικότητα σε άλατα:

Ελέγχετε το δοχείο τακτικά και καθαρίζετε το από τις επικαθίσεις ασβεστίου.

-ή-

▶ Αν το νερό έχει μεγάλη περιεκτικότητα σε άλατα ή παρατηρούνται έντονες επικαθίσεις βρωμιάς:

Ανάλογα με την ποσότητα των αλάτων που συγκεντρώνονται στον θερμαντήρα ζεστού νερού, φροντίστε για την τακτική απομάκρυνσή τους με χημικό καθαρισμό (π.χ. με κατάλληλο διαλυτικό αλάτων με βάση το κιτρικό οξύ).

- ▶ Καθαρίστε τον θερμαντήρα νερού με ψεκασμό (→ σχ. 20, σελίδα 47).
- ▶ Αφαιρέστε τα υπολείμματα με ηλεκτρική σκούπα υγρού και στεγνού καθαρισμού με πλαστικό σωλήνα αναρρόφησης.
- ▶ Σφραγίστε το άνοιγμα ελέγχου με νέα φλάντζα στεγάνωσης (→ σχ. 21, σελίδα 47).

10.4.3 Έλεγχος ανοδίου μαγνησίου



Σε περίπτωση πλημμελούς συντήρησης του ανοδίου μαγνησίου, ακυρώνεται η εγγύηση του θερμαντήρα νερού.

Το ανόδιο μαγνησίου είναι ένα προστατευτικό ανόδιο που φθείρεται από τη λειτουργία του θερμαντήρα νερού. Μπορούν να χρησιμοποιηθούν δύο είδη ανοδίων μαγνησίου.

- Μη μονωμένο ανόδιο μαγνησίου (→ παραλλαγή Α, σχ. 25, σελίδα 48).
- Μονωμένο ανόδιο μαγνησίου (→ παραλλαγή Β, σχ. 25, σελίδα 48).

10.6 Λίστα ελέγχου συντήρησης

- ▶ Συμπληρώστε την αναφορά και επιβεβαιώστε τις εργασίες που εκτελέσατε.

	Ημ/νία							
1	Έλεγχος λειτουργίας βαλβίδας ασφαλείας							
2	Έλεγχος στεγανότητας συνδέσεων							
3	Απασβέστωση/καθαρισμός θερμαντήρα νερού εσωτερικά							
4	Υπογραφή Σφραγίδα							

Πίν. 9 Λίστα ελέγχου για την επιθεώρηση και τη συντήρηση

Αν υπάρχει ενσωματωμένο μονωμένο ανόδιο μαγνησίου, συνιστούμε επιπλέον σε ετήσια βάση τη μέτρηση του ρεύματος ασφαλείας με τον ελεγκτή ανοδίου (→ σχ. 25, σελίδα 48). Ο ελεγκτής ανοδίου διατίθεται ως πρόσθετος εξοπλισμός.

ΕΙΔΟΠΟΙΗΣΗ

Ζημιές από διάβρωση!

Ενδεχόμενη παραμέληση του ανοδίου μπορεί να έχει ως συνέπεια πρόωρες βλάβες που οφείλονται στη διάβρωση.

- ▶ Ανάλογα με την ποιότητα του νερού της περιοχής, το ανόδιο πρέπει να ελέγχεται και, εάν χρειάζεται, να αντικαθίστανται μια φορά το χρόνο ή κάθε δύο χρόνια.



Η επιφάνεια του ανοδίου μαγνησίου δεν θα πρέπει να έρχεται σε επαφή με λάδι ή γράσο.

- ▶ Διατηρήστε την καθαρή.

- ▶ Φράξτε την είσοδο κρύου νερού.

- ▶ Εκτονώστε την πίεση του θερμαντήρα νερού (→ σχ. 16, σελίδα 46).

- ▶ Αφαιρέστε και ελέγξτε το ανόδιο μαγνησίου (→ σχ. 24 έως σχ. 24, σελίδα 48).

- ▶ Αντικαταστήστε το ανόδιο μαγνησίου, αν η διάμετρος του έχει μειωθεί κάτω από 15 mm.

- ▶ Αν το ανόδιο μαγνησίου είναι μονωμένο, ελέγξτε την αντίσταση μετάβασης ανάμεσα στη σύνδεση της γείωσης ασφαλείας και στο ανόδιο μαγνησίου. Αν το ρεύμα ανοδίου είναι <0,3 mA, αντικαταστήστε το ανόδιο μαγνησίου (→ σχ. 25, σελίδα 48).

10.4.4 Εκ νέου θέση σε λειτουργία

- ▶ Μετά από το διεξαχθέντα καθαρισμό ή την επισκευή πλύντε καλά το μπόιλερ.

- ▶ Εξαερώστε την πλευρά θέρμανσης και την πλευρά πόσιμου νερού.

10.5 Έλεγχος λειτουργίας

ΕΙΔΟΠΟΙΗΣΗ

Βλάβες λόγω υπερπίεσης!

Μια βαλβίδα ασφαλείας που δεν λειτουργεί σωστά μπορεί να προκαλέσει βλάβες που οφείλονται στην υπερπίεση!

- ▶ Ελέγξτε τη λειτουργία της βαλβίδας ασφαλείας και πλύντε την πολλές φορές μετά την εξαέρωση.
- ▶ Μην κλείνετε την οπή εξαερισμού της βαλβίδας ασφαλείας.

11 Ειδοποίηση σχετικά με την προστασία δεδομένων προσωπικού χαρακτήρα



Η εταιρεία **Robert Bosch A.E., ΕΡΧΕΙΑΣ 37, Τ.Κ.**

19400 ΚΟΡΩΠΙ, Ελλάδα, υποβάλλει σε επεξεργασία τις πληροφορίες προϊόντος και εγκατάστασης, τα τεχνικά δεδομένα και δεδομένα σύνδεσης, τα δεδομένα επικοινωνίας, τα δεδομένα καταχώρισης προϊόντος και του ιστορικού πελατών με σκοπό την

παροχή των λειτουργιών του προϊόντος [άρθρο 6 (1) στοιχείο 1 (β) ΓΚΠΔ], για την εκπλήρωση της υποχρέωσης μας να επιτηρούμε το προϊόν και για σκοπούς ασφάλειας του προϊόντος [αρ. 6 (1) στοιχείο 1 (στ) ΓΚΠΔ], τη διαφύλαξη των δικαιωμάτων της εταιρείας μας σε σχέση με τις ερωτήσεις που αφορούν την εγγύηση και την καταχώριση του προϊόντος [άρθρο 6 (1) στοιχείο 1 (στ) ΓΚΠΔ] και την ανάλυση των δεδομένων διανομής των προϊόντων μας καθώς και την παροχή εξατομικευμένων πληροφοριών και προσφορών που σχετίζονται με το προϊόν [άρθρο 6 (1) στοιχείο 1 (στ) ΓΚΠΔ]. Αναφορικά με την παροχή υπηρεσιών, όπως είναι οι υπηρεσίες πωλήσεων και μάρκετινγκ, η διαχείριση συμβάσεων, ο διακανονισμός πληρωμών, ο προγραμματισμός, η φιλοξενία δεδομένων και οι υπηρεσίες ανοικτής τηλεφωνικής γραμμής, μπορούμε να τις αναθέτουμε και να μεταβιβάζουμε δεδομένα σε εξωτερικούς παρόχους υπηρεσιών ή/και θυγατρικές επιχειρήσεις της Bosch. Σε ορισμένες περιπτώσεις, μόνο εφόσον διασφαλίζεται η προσηκούμενη προστασία δεδομένων, τα προσωπικά δεδομένα ενδέχεται να μεταβιβάζονται σε αποδέκτες με έδρα εκτός του Ευρωπαϊκού Οικονομικού Χώρου. Περισσότερες πληροφορίες παρέχονται κατόπιν σχετικού αιτήματος. Μπορείτε να επικοινωνήσετε με τον υπεύθυνο προστασίας δεδομένων της εταιρείας μας στην εξής διεύθυνση: Data Protection Officer, Information Security and Privacy (C/ISP), Robert Bosch GmbH, Postfach 30 02 20, 70442 Stuttgart, GERMANY.

Διατηρείτε ανά πάσα στιγμή το δικαίωμα να αντιταχθείτε στην εκ μέρους μας επεξεργασία των προσωπικών σας δεδομένων, με βάση το άρθρο 6 (1) στοιχείο 1 (στ) ΓΚΠΔ, για λόγους που αφορούν την ειδική κατάσταση σας ή εφόσον τα προσωπικά σας δεδομένα υποβάλλονται σε επεξεργασία για άμεσους εμπορικούς σκοπούς. Για την άσκηση των δικαιωμάτων σας επικοινωνήστε μαζί μας στη διεύθυνση **DPO@bosch.com**. Για περισσότερες πληροφορίες ακολουθήστε τον κωδικό QR.

Sisukord

1	Tähiste seletus ja ohutusjuhised	26
1.1	Sümbolite selgitus	26
1.2	Üldised ohutusjuhised	26
2	Juhised kasutajale	27
3	Seadme andmed	27
3.1	Ettenähtud kasutamine	27
3.2	Tarnekomplekt	27
3.3	Tootekirjeldus	27
3.4	Andmesilt	27
3.5	Tehnilised andmed	28
3.6	Seadme energiatarbe andmed	28
4	Eeskirjad	28
5	Teisaldamine	29
6	Paigaldamine	29
6.1	Paigaldusruum	29
6.2	Boileri kohalepaigutamine	29
6.3	Veetorude ühendamine	29
6.3.1	Boileri hüdrauliline ühendamine	29
6.3.2	Kaitseklapi paigaldamine	29
6.4	Temperatuuriandur	30
7	Kasutuselevõtmine	30
7.1	Boileri kasutuselevõtt	30
7.2	Kasutaja juhendamine	30
8	Seismajätmine	30
9	Keskkonna kaitsmine, kasutuselt kõrvaldamine	31
10	Ülevaatus ja hooldus	31
10.1	Ülevaatus	31
10.2	Hooldus	31
10.3	Hooldusintervallid	31
10.4	Hooldustööd	31
10.4.1	Kaitseklapi kontrollimine	31
10.4.2	Katlakivi eemaldamine ja puhastamine	31
10.4.3	Magneesiumanoodi kontrollimine	32
10.4.4	Uuesti töölerakendamine	32
10.5	Funktsioneerimise kontrollimine	32
10.6	Hoolduse kontrollimisloend	32
11	Andmekaitsedeklaratsioon	33

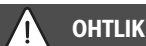
1 Tähiste seletus ja ohutusjuhised

1.1 Sümbolite selgitus

Hoiatused

Hoiatuses esitatud hoiatussõnad näitavad ohutusmeetmete järgimata jätmisel tekkivate ohtude laadi ja raskusastet.

Järgmised hoiatussõnad on kindlaks määratud ja võivad esineda selles dokumendis:

**OHTLIK**

OHT tähendab inimestele raskete kuni eluohtlike vigastuste ohtu.

**HOIATUS**

HOIATUS tähendab inimestele raskete kuni eluohtlike vigastuste võimalust.

**ETTEVAATUST**

ETTEVAATUST tähendab inimestele keskmise raskusega vigastuste ohtu.

TEATIS

MÄRKUS tähendab, et tekkida võib varaline kahju.

Oluline teave



See infotähis näitab olulist teavet, mis ei ole seotud ohuga inimestele ega esemetele.

Muud tähised

Tähis	Tähendus
▶	Tegevus
→	Viide mingile muule kohale selles dokumendis
•	Loend/loendipunkt
–	Loend/loendipunkt (2. tase)

Tab. 1

1.2 Üldised ohutusjuhised

⚠ Paigaldus, kasutuselevõtt, hooldus

Paigaldust, kasutuselevõttu ja hooldust võib teha ainult vastava tegevusloaga eriala-ettevõtte.

- ▶ Mahuti ja lisavarustuse paigaldamisel ja töölerakendamisel tuleb järgida konkreetse seadme paigaldusjuhendit.
- ▶ Hapniku sisenemise ja sellega kaasneva korrosiooni vähendamiseks ärge kasutage õhku läbi laskvaid komponente! Lahtiseid paisupaake ei ole lubatud kasutada.
- ▶ **Kaitseklappi ei tohi mingil juhul sulgeda!**
- ▶ Kasutada on lubatud ainult originaalvaruosi.

⚠ Märkused sihtrühmale

See paigaldusjuhend on mõeldud gaasi-, vee-, kütte- ja elektrisüsteemide spetsialistidele. Järgida tuleb kõigis juhendites esitatud juhiseid. Nende järgimata jätmine võib kahjustada seadmeid ja põhjustada kuni eluohtlike vigastusi.

- ▶ Enne paigaldamist tuleb seadmete (kütteseadete, kütteregulaator, pumbad jne) paigaldus-, hooldus- ja kasutuselevõtujuhendid läbi lugeda.
- ▶ Järgida tuleb ohutusjuhiseid ja hoiatusi.
- ▶ Järgida tuleb konkreetset riigis ja piirkonnas kehtivaid eeskirju, tehnilisi nõudeid ja ettekirjutusi.
- ▶ Tehtud tööd tuleb dokumenteerida.

⚠ Kasutajale üleandmine

Üleandmisel tuleb küttesüsteemi kasutaja tähelepanu juhtida küttesüsteemi kasutamisele ja kasutustingimustele.

- ▶ Süsteemi kasutamise selgitamisel tuleb eriti suurt tähelepanu pöörata kõigele sellele, mis on oluline ohutuse tagamiseks.
- ▶ Kasutajale tuleb eelkõige selgitada järgmist.
 - Süsteemi ümberseadistamist ja remonditöid on tohib teha ainult kütteseadmetele spetsialiseerunud eriala-ettevõtte.
 - Süsteemi ohutu ja keskkonnahoidliku töö tagamiseks tuleb teha vähemalt kord aastas ülevaatus ning vajaduspõhine puhastamine ja hooldus.
- ▶ Tähelepanu tuleb juhtida puuduva või asjatundmatu ülevaatus, puhastamise ja hoolduse võimalikele tagajärgedele (inimvigastused, mis võivad olla eluohtlikud, varaline kahju).
- ▶ Seadme kasutajale tuleb üle anda paigaldus- ja kasutusjuhendid ning paluda need edaspidiseks kasutamiseks alles hoida.

2 Juhised kasutajale

⚠ Teave selle peatüki kohta

See peatükk ning peatükid "Kasutuselt kõrvaldamine" ja "Andmekaitse suunised" sisaldavad olulist teavet ja juhiseid süsteemi kasutajale. Kõik ülejäänud peatükid on mõeldud üksnes veepaigaldiste, kütte- ja elektriseadmete spetsialistile.

⚠ Ohutusjuhised

Järgmistest juhistest tuleb kinni pidada. Eiramise korral võivad tagajärjeks olla materiaalne kahju ja inimvigastused, isegi oht elule.

- ▶ Boiler, ühendustehnika ja torud võivad väga kuumaks minna. Seetõttu on nende osade juures põletusohu. Hoidke eelkõige väikelapsed nendest osadest eemal.
- ▶ Laske boiler kord aastas eriala-ettevõttel üle vaadata ja regulaarselt hooldada. Me soovime sõlmida volitatud eriala-ettevõttega hooldus- ja ülevaatuslepingu.
- ▶ Laske paigaldada, hooldada, ümber ehitada või parandada üksnes volitatud eriala-ettevõttel.
- ▶ Küttesüsteemiga on kasutaja jaoks kaasas kasutusjuhend. Järgige ka selles juhendis olevaid juhiseid!
- ▶ Hoidke paigaldusjuhendid alles.



3 Seadme andmed

3.1 Ettenähtud kasutamine

Emalleeritud boilerid on ette nähtud tarbevee soojendamiseks ja hoidmiseks. Järgida tuleb tarbevee kohta konkreetsetes riigis kehtivaid normdokumente, eeskirju ja nõudeid.

Emalleeritud boilerit tohib kasutada ainult kinnistes veesoojendussüsteemides.

Mistahes muul viisil kasutamine ei ole otstarbekohane kasutamine. Tootja ei vastuta sellest tulenevate kahjustuste eest.

Nõuded tarbeveele	Ühik	Väärtus
Vee karedus	ppm CaCO ₃	> 36
	gpg	> 2,1
	°dH	> 2
	°fH	> 3,6
pH-väärtus	-	≥ 6,5... ≤ 9,5
Elektrijuhtivus	µS/cm	≥ 130... ≤ 1500

Tab. 2 Nõuded joogiveele

3.2 Tarnekomplekt

- Boiler
- Tehniline dokumentatsioon

Boiler tarnitakse kokkumonteerituna.

- ▶ Kontrollida, et kõik boileri tarnekomplekti kuuluv on olemas ega ole kahjustatud.

3.3 Tootekirjeldus

Nr	Kirjeldus
1	Sooja vee väljalaskeava
2	Kütteseadme temperatuurianduri tasku
3	Kütteseadme peaveool
4	Kütteseadme temperatuurianduri tasku
5	Tsirkulatsiooniühendus
6	Kütteseadme tagasivool
7	Külma vee sissevooluava
8	Soojusvaheti, emailitud siletoru
9	Hoolduse ja puhastamise kontrollava
10	Magneesiumanood
11	Ümbriskest
12	Ümbriskate

Tab. 3 Tootekirjeldus (→ pilt 1, lk 42 / pilt 10, lk 44)

3.4 Andmesilt

Nr	Kirjeldus
1	Tüüp
2	Seerianumber
3	Kasulik maht (kokku)
4	Valmisoleku soojuskulu
5	Elektrilise kütteelemendiga soojendatud maht
6	Valmistusaasta
7	Kaitse korrosiooni eest
8	Maksimaalne sooja vee temperatuur
9	Maksimaalne kütteevee peaveoolutemperatuur
10	Maksimaalne peaveoolutemperatuur päikesenergia
11	Elektriühenduse võimsus
12	Püsivõimsus
13	Voolumaht püsivõimsuse saavutamiseks
14	40 °C väljastusmaht elektrilise kütteelemendiga soojendatuna
15	Maksimaalne töörõhk joogiveepolel
16	Maksimaalne projektrõhk (külm vesi)
17	Maksimaalne kütteevee töörõhk
18	Maksimaalne töörõhk päikesenergia pool
19	Maksimaalne töörõhk joogiveepolel (ainult CH)
20	Maksimaalne kontrollrõhk joogiveepolel (ainult CH)
21	Maksimaalne soojaveetemperatuur elektrilise kütteelemendi korral

Tab. 4 Andmesilt

3.5 Tehnilised andmed

	Ühik	SH 180 RS-B	SH 300 RS-B
Mõõtmed ja tehnilised andmed	-	→ pilt 2, lk 42	→ pilt 2, lk 42
Rõhukao graafik	-	→ pilt 3/3, lk 43	→ pilt 3/3, lk 43
Üldist			
Lubatud kallutusmõõt	mm	1343	1951
Anoodi vahetamise ruumi vähim kõrgus	mm	2100	2100
Sooja tarbevee ühenduse mõõt	DN	R1"	R1"
Külma vee ühenduse mõõt	DN	R1"	R1"
Tsirkulatsiooni ühenduse mõõt	DN	R¾"	R¾"
Temperatuurianturi siseläbimõõt	mm	19,5	19,5
Käeva siseläbimõõt	mm	120	120
Boileri maht			
Kasulik maht (kokku)	l	169,6	286,6
Boileri maht V40 EN16147 kohaselt	l	286	489
Valmisoleku soojuskulu DIN 4753 osa 8 kohaselt ¹⁾	kWh/24 h	1,15	1,52
Külma vee sissevooluava maksimaalne läbivool	l/min	14,5	20,1
Maksimaalne sooja vee temperatuur	°C	95	95
Maksimaalne joogivee töö rõhk	bar Ü	10	10
Soojusvaheti			
maht	l	11,5	11,5
pealispind	m ²	1,69	1,69
Võimsusnäitaja N _L DIN 4708 kohaselt ²⁾	N _L	1,6	8
Kestev tootlikkus (pealevoolutemperatuuril 80 °C, soojavee tagasivoolutemperatuuril 45 °C ja külma vee temperatuuril 10 °C)	kW l/h	46,4 1140	45,1 1108
Küttevee vooluhulk	l/h	2600	2600
Soojenemisaeg pideva 12 kW korral, temperatuurierinevus 5 K 35 °C kuni 60 °C	min	44	63
Maksimaalne küttevee temperatuur	°C	95	95
Maksimaalne küttevee töö rõhk	bar Ü	10	10
Küttevee ühendusmõõt	DN	R1"	R1"

1) Arvesse ei võeta jaotuskadusid väljaspool boilerit.

2) Võimsusnäitaja N_L = 1 DIN 4708 kohaselt 3,5 inimese jaoks, tavalise suurusega vann ja köögi kraanikauss. Temperatuur: boiler 60 °C, soojavee tagasivoolutemperatuur 45 °C ja külm vesi 10 °C. Mõõdetud max küttevõimsusel. Küttevõimsuse vähendamisel muutub N_L väiksemaks.

Tab. 5 Tehnilised andmed

3.6 Seadme energiatarbe andmed

Alljärgnevad tooteandmed vastavad ELi määruste nr 812/2013 ja nr 814/2013 nõuetele lisaks ELi määrusele 2017/1369.

Nende direktiivide rakendamine koos energiamõjuga toodete andmetega võimaldab tootjatel kasutada CE-märki.

Artikli-number	Seadme tüüp	Mahuti maht (V)	Soojana hoidmise kadu (S)	Tarbevee soojendamise energiatõhususe klass
7735502479	SH 180 RS-B	169,6 l	48,1 W	B
7735502480	SH 300 RS-B	286,6 l	63,5 W	B

Tab. 6 Seadme energiatarbe andmed

4 Eeskirjad

Järgige järgmisi direktiive ja standardeid:

- kohalikud eeskirjad
- **GEG** (hooneenergiaseadus Saksamaal)

Kütte- ja tarbevee soojendussüsteemide paigaldamine ja varustus:

- **DIN**- ja **EN**-standardid
 - **DIN 4753-1** – Boilerid ...; nõuded, märgistamine, varustus ja kontrollimine
 - **DIN 4753-3** – Boilerid ...; veega kokkupuutuvate pindade korrosioonivastane emailkaitse. Nõuded ja kontrollimine (tootestandard)
 - **DIN 4753-7** – Soojaveevalmistid, mahutid mahuga kuni 1000 l, nõuded valmistamise, soojusisolatsiooni ja korrosioonitõrje kohta
 - **DIN EN 12897** – Veevarustus. Nõuded ... boileritele (tootestandard)
 - **DIN 1988-100** – Joogiveepaigaldiste tehnilised eeskirjad
 - **DIN EN 1717** – Joogivee kaitsmine saastumise eest ...
 - **DIN EN 806-5** – Joogiveepaigaldiste tehnilised eeskirjad
 - **DIN 4708** – Tsentraalsed veesoojendussüsteemid
 - **EN 12975** – Päikeseküttesüsteemid ja nende komponendid (kollektorid)
- **DVGW**
 - Tööleht W 551 – Joogivee soojendussüsteemid ja torustikud. Tehnilised meetmed legionellabakterite kasvu vähendamiseks uutes süsteemides ...
 - Tööleht W 553 – Ringlussüsteemide dimensioonimine ...

Toote andmed energiatarbe kohta

- **ELi määrus ja direktiivid**
 - **ELi määrus 2017/1369**
 - **ELi määrused 812/2013 ja 814/2013**

Prantsusmaal kehtivad standardid ja direktiivid

- Elamutes teostatavate paigaldus- ja hooldustööde eeskiri
 - Keskasutuse tervishoiueeskiri
 - **Standard NF C 15-100** – Elektrilised madalpingepaigaldised – Nõuded
 - **Standard NF EN 60-335/1** – Majapidamis- ja muud taolised elektriseadmed. Ohutus
 - **Standard NF EN 41-221** – Vasktorustikud – Külma- ja soojaveesüsteemid, heit- ja vihmavee ärajuhtimine, kliimaseadmed (varem DTU 60.5)
 - **Standard NF P 40-201** – Elamute sanitaartechnika (varem DTU 60.1)
 - **Standard NF EN 1717** – Sisemiste joogivesüsteemide kaitsmine saastumise eest ja varustuse üldnõuded joogivee tagasivoolu teel saastumise vältimiseks
 - **Määrus 23. juuni 1978, muudetud määrus 30. november 2005 küttesüsteemide ja tarbevee soojendamise kohta; paigaldus- ja ohutusnõuded** – Eriti tuleb tähelepanu pöörata tarbevee maksimumtemperatuurist kinnipidamisele.
 - **Tervishoiuministeeriumi määrus joogivee kaitsmise kohta** – Paigaldise täitmisseadme tuleb varustada eraldussüsteemiga, kasutada tuleb tarbevee jaoks lubatud materjale ja varustust (Prantsusmaal ACS-loaga).

5 Teisaldamine



HOIATUS

Asjatundmatu kinnitamise ja raske koorma korral tekib teisaldamisel vigastuste oht!

- ▶ Kasutada tuleb sobivat teisaldusvahendit.
 - ▶ Kindlustage seade mahakukkumise vastu.
-
- ▶ Pakendis olevat boilerit tuleb teisaldada transpordikäruga ja kinnitusrihmadega kinnitatuna (→ joon. 5, lk. 43).
- või-**
- ▶ Pakendita varumahuti teisaldamiseks kasutatakse teisaldusvõrku, kaitstes seejuures ühenduskohti kahjustuste eest.

6 Paigaldamine

6.1 Paigaldusruum

TEATIS

Süsteemi kahjustamise oht sobimatu või ebapiisava kandevõimega aluspinna korral!

- ▶ Kontrollida, et paigalduspind on ühetasane ja piisava kandevõimega.
-
- ▶ Paigaldage boiler kuiva ja külmumisvabasse siseruumi.
 - ▶ Kui paigalduskohas esineb oht, et põrandale võib koguneda vett, tuleb boiler paigutada kõrgemale alusele.
 - ▶ Paigaldusruumis tuleb järgida minimaalseid vahekaugusi seinteni (→ joon. 4, lk. 43).

6.2 Boileri kohalepaigutamine

- ▶ Eemaldada pakend.
- ▶ Eemaldada kaitsekatted.
- ▶ Paigutada boiler kohale ja seada otseks (→ joonis 7/8, lk 44).
- ▶ Keermesühendused tuleb tihendada teflonlindi või teflonniidiga. (→ joonis 9, lk 44).

6.3 Veetorude ühendamine



HOIATUS

Tuleoht jootmis- ja keevitustöödel!

- ▶ Jootmis- ja keevitustöödel tuleb rakendada asjakohaseid kaitsemeetmeid, nt katta soojusisolatsioon kinni, sest see on valmistatud kergesti süttivast materjalist.
- ▶ Pärast tööde lõpetamist tuleb kontrollida, et boileri ümbris ei ole kahjustatud.



HOIATUS

Vette sattunud mustus on terviseohtlik!

Mustalt tehtud montaažitööd saastavad joogivee.

- ▶ Boiler tuleb paigaldada ja ühendada sanitaarnõuetele vastavalt, järgides kehtivaid siseriiklikke standardeid ja direktiive.

6.3.1 Boileri hüdrauliline ühendamine

Süsteemi näide koos kõikide soovitatud ventiilide ja kraanidega jooniste osas (→ pilt 10, lk 44)

- ▶ Kasutage paigaldusmaterjali, mis talub kuni 130 °C (260 °F) temperatuuri.
- ▶ Ärge kasutage lahtisi paisupaake.
- ▶ Plasttorudega veesoojendusseadmete korral kasutage metallist keermeühendusi.
- ▶ Valige tühjendustoru mõõdud ühenduse järgi.
- ▶ Ummistuste puhastamise võimaldamiseks ärge paigaldage tühjendustorule põlvi.
- ▶ Laadimisjuhe peab olema võimalikult lühike ja tuleb isoleerida.
- ▶ Külma vee sissevooluava pealevoolutorustikus tagasilöögiklapi kasutamise korral toimige järgmiselt. Paigaldage tagasilöögiklapi ja külma vee sissevooluava vahele kaitsekapp.
- ▶ Kui süsteemi madal surve on kõrgem kui 5 bar, paigaldage külmaveetorustikule rõhualandusventiil
- ▶ Sulgege kõik ühendused, mida ei kasutata.

6.3.2 Kaitseklaapi paigaldamine

- ▶ Külmaveetorusse tuleb paigaldada joogiveetorudes kasutamiseks lubatud kaitsekapp (DN 20) (→ joon. 10, lk. 44).
- ▶ Järgida tuleb kaitseklaapi paigaldusjuhendit.
- ▶ Kaitseklaapi äravoolutoru peab kanalisatsiooni suubuma kohas, kus ei ole külmumisohtu ja mida saab jälgida.
 - Äravoolutoru läbimõõt ei tohi olla väiksem kaitseklaapi äravooluava läbimõõdust.
 - Äravoolutoru peab läbi laskma vähemalt külma vee sissevoolust tulla võiva vooluhulga (→ tabel 5).
- ▶ Kaitseklaapile tuleb kinnitada juhendav silt järgmise kirjaga: "Äravoolutoru ei tohi sulgeda. Soojenemise ajal võib sealt tehnoloogilistel põhjustel välja tulla vett."

Kui süsteemi staatiline rõhk on suurem kui 80 % kaitseklapi rakendumisrõhust:

- ▶ Paigaldada süsteemis selle ette rõhualandusventiil (→ joon. 10, lk. 44).

Süsteemi rõhk (staatiline rõhk)	Kaitseklapi rakendumisrõhk	Rõhualandusventiil	
		EL-i piires + CH	Väljaspool EL-i
< 4,8 bar	6 bar	Ei ole vajalik	Ei ole vajalik
5 bar	6 bar	≤ 4,8 bar	≤ 4,8 bar
5 bar	≥ 8 bar	Ei ole vajalik	Ei ole vajalik
6 bar	≥ 8 bar	≤ 5 bar	Ei ole vajalik
7,8 bar	10 bar	≤ 5 bar	Ei ole vajalik

Tab. 7 Sobiva rõhualandusventiili valimine

6.4 Temperatuuriandur

Vee temperatuuri mõõtmiseks ja kontrollimiseks tuleb boilerile paigaldada temperatuuriandur. Temperatuuriandurite arv ja asukohad (anduri taskud), vt seadme kirjeldust, tab. 3.

- ▶ Paigaldage temperatuuriandur (→ joon. 11, lk. 45).
Jälgida tuleb seda, et anduri pind puutub kogu pikkuse ulatuses kokku anduritasku pinnaga, sest siis on tagatud hea soojuslik kontakt.

7 Kasutuselevõtmine



OHTLIK

Boileri kahjustumise oht ülerõhu tõttu!

Liiga suure rõhu tõttu võib email möraneda.

- ▶ Kaitseklapi äravoolutoru ei tohi sulgeda.
- ▶ Enne boileri ühendamist tuleb läbi viia veetorude lekkekindluse kontroll.

- ▶ Kütteseadme, sõlmede ja lisavarustuse kasutuselevõtmisel tuleb järgida tootja juhiseid ja tehnilist dokumentatsiooni.

7.1 Boileri kasutuselevõtt



ETTEVAATUST

Saastatud joogivei on tervisele ohtlik!

Enne boileri täitmist toimige järgmiselt.

- ▶ Loputage torudest ja boilerist mustus.

- ▶ Avage sooja vee kraan ja täitke boiler õhku sisse laskmata, kuni puhast vett lekib.
- ▶ Tehke lekkek kontroll.



Boileri lekkek kontrolli tohib teha ainult joogiveega. Katsetusrõhk tohib soojaveepoolselt olla kuni 1.0 bar ülerõhk.

Boileri temperatuuri seadistamine

- ▶ Seadistage soovitatav boileri temperatuur vastavalt kütteseadme kasutusjuhendile, arvestades põletusohu sooja tarbevee kraani ühenduste juures (→ peatükk 7.2).

7.2 Kasutaja juhendamine



HOIATUS

Sooja vee kraani juures valitseb põletusohu!

Sooja vee režiimi ajal valitseb süsteemist ja selle tööst tingitult (termodesinfitseerimine) sooja vee kraani juures põletusohu. Kui sooja vee temperatuur on seatud kõrgemaks kui 60 °C, tuleb paigaldada termosegisti.

- ▶ Teavitage kasutajat, et kraanist tuleks lasta sooja ja külma vee segu.

- ▶ Selgitage küttesüsteemi ja boileri tööpõhimõtet ning käsitlemist ja rõhutage eriti ohutuse tagamiseks olulisi punkte.
- ▶ Selgitage kaitseklapi talitluspõhimõtet ja kontrollimist.
- ▶ Andke kasutajale üle kõik kaasasolevad dokumendid.

Teavitage kasutajat järgmistest punktidest.

- ▶ Sooja vee temperatuuri reguleerimine.
 - Kuumenemisel võib kaitseklapist vett lekkida.
 - Kaitseklapi läbipuhketorustik peab olema alati avatud.
 - Pidage hooldusintervallidest kinni (→ peatükk 10.3).
 - **Külmumisohtu ja kasutaja lühikest aega eemal viibimise korral:** jätke küttesüsteem tööle ja seadke madalaim sooja vee temperatuur.

8 Seismajätmine

- ▶ Kui on paigaldatud elektrikütetekeha (lisavarustus), tuleb boileri elektritoide välja lülitada.
- ▶ Lülitada välja juhtseadme temperatuuriregulaator.



HOIATUS

Kuuma veega põletamise oht!

Kuum vesi võib põhjustada raskeid põletusi.

- ▶ Boileril tuleb lasta piisavalt jahtuda.

- ▶ Tühjendada boiler (→ joon. 17 / 16, lk 46).
Selleks tuleb kasutada kahte boilerile kõige lähemal paiknevat veekraani.
- ▶ Küttesüsteemi mistahes komponendi või lisavarustuse väljalülitamisel tuleb järgida tootja juhiseid vastavas tehnilises dokumentatsioonis.
- ▶ Sulgeda sulgeventiilid (→ joon. 17, lk 46).
- ▶ Vabastada soojusvaheti rõhu alt.
- ▶ Soojusvaheti tuleb tühjendada ja suruõhuga läbi puhuda (→ joon. 18, lk. 46).

Korrosiooni vältimiseks:

- ▶ Boileri sisemuse kuivamiseks jätke kontrollava lahti.

9 Keskonna kaitsmine, kasutuselt kõrvaldamine

Keskonnakaitse on üheks Bosch-grupi ettevõtete töö põhialuseks. Toodete kvaliteet, ökonoomsus ja loodushoid on meie jaoks võrdväärse tähtsusega eesmärgid. Loodushoiu seadusi ja normdokumente järgitakse rangelt.

Keskonna säästmiseks kasutame parimaid võimalikke tehnilisi lahendusi ja materjale, pidades samal ajal silmas ka ökonoomsust.

Pakend

Pakendid tuleb saata asukohariigi ümbertöötlussüsteemi, mis tagab nende optimaalse taaskasutamise.

Kõik kasutatud pakkematerjalid on keskkonnasäästlikud ja taaskasutatavad.

Vana seade

Vanad seadmed sisaldavad materjale, mida on võimalik taaskasutusse suunata.

Konstruksiooniosi on lihtne eraldada. Plastid on vastavalt tähistatud. Nii saab erinevaid komponente sorteerida, taaskasutusse anda või kasutuselt kõrvaldada.

10 Ülevaatus ja hooldus



HOIATUS

Kuuma veega põletamise oht!

Kuum vesi võib põhjustada raskeid põletusi.

► Boileril tuleb lasta piisavalt jahtuda.

- Boileril tuleb lasta enne kõiki hooldustöid jahtuda.
- Puhastada ja hooldada tuleb ettenähtud välpade järel.
- Puudused tuleb kohe kõrvaldada.
- Kasutada on lubatud ainult originaalvaruosi!

10.1 Ülevaatus

Vastavalt DIN EN 806-5 tuleb boilerit kontrollida iga 2 kuu järel. Seejuures tuleb kontrollida seatud temperatuuri ja võrrelda seda soojendatud vee tegeliku temperatuuriga.

10.2 Hooldus

Standardi DIN EN 806-5 lisa A tabeli A1 rea 42 kohaselt tuleb seadet kord aastas hooldada. Nende hulka kuuluvad järgmised tööd:

- Kaitseklapi funktsioneerimise kontrollimine
- Kõigi ühenduste lekete puudumise kontrollimine
- Boileri puhastamine
- Anoodi kontrollimine

10.3 Hooldusintervallid

Hooldus tuleb teha sõltuvalt läbivoolust, töötemperatuurist ja vee karedusest (→ tab. 8). Oma aastatepikkusele kogemusele tuginedes soovitate seetõttu valida hooldusintervallid, mis on toodud tab. 8.

Vähendamaks boileris katlakivi teket, soovitate paigaldada alates 14° dH pehmendusseadme.

Vee kvaliteedi andmeid saate küsida vee-ettevõttelt.

Sõltuvalt vee koostisest võib orienteeruvatest väärtustest kõrvale kalduda.

Vee karedus [°dH]	3...8,4	8,5...14	> 14
Kaltsiumkarbonaadi kontsentratsioon CaCO ₃ [mol/m ³]	0,6...1,5	1,6...2,5	> 2,5
Temperatuurid	Kuud		
Normaalse läbivoolu korral (< boileri sisu / 24 h)			
< 60 °C	24	21	15
60...70 °C	21	18	12
> 70 °C	15	12	6
Suurema läbivoolu korral (> boileri sisu / 24 h)			
< 60 °C	21	18	12
60...70 °C	18	15	9
> 70 °C	12	9	6

Tab. 8 Hooldusintervallid kuudes

10.4 Hooldustööd

10.4.1 Kaitseklapi kontrollimine

► Kaitseklappi tuleb kontrollida kord aastas.

10.4.2 Katlakivi eemaldamine ja puhastamine



Puhastustulemust aitab parandada see, kui soojuvahetit enne pesemist soojendatakse. Järsu temperatuurimuutuse mõjul tulevad koorikud (nt lubjasadestused) paremini lahti.

- Lahutage boileri tarbeveeühendused.
- Sulgeventiilid tuleb sulgeda. Elektrikütetekeha kasutamise korral katkestada selle elektritoide (→ joon. 17, lk. 46).
- Boileri tühjendamine (→ joon. 16, lk. 46).
- Avada boileri kontrollimisava.
- Kontrollige, et boileri sisemuses ei oleks mustust.

-või-

► Vähesel lubjasisaldusega vee korral:

Kontrollige mahutit regulaarselt ja puhastage lubjasetetest.

-või-

► Lubjarikka vee või tugeva saastumise korral:

eemaldage boilerist lubjaladestus vastavalt tekkivale lubjakogusele keemiliselt puhastades (nt sobiva lupja lahustava sidrunihappepõhise vahendiga).

- Boileri pesemine veejoaga (→ joon. 20, lk. 47).
- Tekkinud jäägid tuleb eemaldada märja-kuivaimuriga, millel on plasttoru.
- Kontrollimisava tuleb uue tihendiga sulgeda (→ joon. 21, lk. 47).

10.4.3 Magneesiumanoodi kontrollimine



Kui magneesiumanoodi asjatundlikult ei hooldata, kaotab boileri garantii kehtivuse.

Magneesiumanood on kaitseanood, mille mass boileris kasutamisel pidevalt väheneb. Kasutada võib kahte tüüpi magneesiumanoodi.

- Isoleerimata magneesiumanood (→ variant A, joon. 25, lk 48).
- Isoleeritud magneesiumanood (→ variant B, joon. 25, lk 48).

Isoleeritult paigaldatud magneesiumanoodi korral soovitame kord aastas täiendavalt mõõta kaitsevoolu, kasutades anoodikontrollimisvahendit (→ joon. 25, lk 48). Anooditester on saadaval lisavarustusena.

TEATIS

Korrosioonikahjustused!

Anoodi kontrollimata jätmine võib põhjustada enneaegseid korrosioonikahjustusi.

- ▶ Olenevalt kasutatava vee kvaliteedist tuleb anoodi kontrollida kord aastas või iga kahe aasta järel ning vajaduse korral välja vahetada.



Magneesiumanoodi pind ei tohi kokku puutuda õli ega määrdega.

- ▶ Hoida puhtust.

10.6 Hoolduse kontrollimisloend

- ▶ Täita protokoll ja märkida sinna tehtud tööd.

	Kuupäev							
1	Kontrollida, et kaitseklapp on töökorras.							
2	Ühenduste lekkek kontroll							
3	Boileri sisemusest katlakivi eemaldamine / puhastamine							
4	Allkiri Pitser							

Tab. 9 Ülevaatus ja hoolduse kontrollimisloend

- ▶ Külma vee sissevool tuleb sulgeda.
- ▶ Vabastada boiler rõhu alt (→ joon. 16, lk 46).
- ▶ Võtke magneesiumanood välja ja kontrollige (→ joon. 24 kuni joon. 24, lk 48).
- ▶ Magneesiumanood tuleb välja vahetada, kui selle läbimõõt on alla 15 mm.
- ▶ Isoleeritud magneesiumanoodi puhul: kontrollige üleminekutakistust kaitsejuhiühenduse ja magneesiumanoodi vahel. Vahetage magneesiumanood välja, kui anoodivool on $< 0,3$ mA (→ joon. 25, lk 48).

10.4.4 Uuesti töölerakendamine

- ▶ Loputage boiler pärast puhastamist või remonti põhjalikult läbi.
- ▶ Õhutage kütte- ja joogiveepool.

10.5 Funktsioneerimise kontrollimine

TEATIS

Kahjustuste oht ülerõhu tõttu!

Ebaõigesti toimib kaitseklapp võib põhjustada ülerõhu tõttu kahjusid!

- ▶ Kaitseklapi toimimist tuleb kontrollida ja korduva lühikese avamise teel loputada.
- ▶ Kaitseklapi väljavooluava ei tohi sulgeda.

11 Andmekaitsedeklaratsioon



Meie, **Robert Bosch OÜ, Kesk tee 10, Jüri alevik, 75301 Rae vald, Harjumaa, Estonia**, töötleme toote- ja paigaldusteavet, tehnilisi ja kontaktandmeid, sideandmeid, toote registreerimise ja kliendiajaloo andmeid, et tagada toote funktsioneerimine (isikuandmete kaitse üldmääruse artikli 6 lõike 1

esimese lause punkt b), täita oma tootejärelvalve kohustust ning tagada tooteohutus ja turvalisus (isikuandmete kaitse üldmääruse artikli 6 lõike 1 esimese lause punkt f), kaitsta oma õigusi seoses garantii ja toote registreerimise küsimustega (isikuandmete kaitse üldmääruse artikli 6 lõike 1 esimese lause punkt f), analüüsida oma toodete levitamist ning pakkuda individuaalset teavet ja pakkumisi toote kohta (isikuandmete kaitse üldmääruse artikli 6 lõike 1 esimese lause punkt f). Selliste teenuste nagu müügi- ja turundusteenused, lepingute haldamine, maksete korraldamine, programmeerimine, andmehoid ja klienditoe teenused osutamiseks võime tellida ja edastada andmeid välistele teenuseosutajatele ja/või Boschi sidusettevõtetele. Mõnel juhul, kuid ainult siis, kui on tagatud asjakohane andmekaitse, võib isikuandmeid edastada väljaspool Euroopa Majanduspiirkonda asuvatele andmesaajatele. Täiendav teave esitatakse nõudmisel. Meie andmekaitsevolinikuga saate ühendust võtta aadressil: Data Protection Officer, Information Security and Privacy (C/ISP), Robert Bosch GmbH, Postfach 30 02 20, 70442 Stuttgart, GERMANY.

Teil on õigus oma konkreetsest olukorrast lähtudes või isikuandmete töötlemise korral otseturunduse eesmärgil esitada igal ajal vastuväiteid oma isikuandmete töötlemise suhtes, mida tehakse isikuandmete kaitse üldmääruse artikli 6 lõike 1 esimese lause punkti f kohaselt. Oma õiguste kasutamiseks palume võtta meiega ühendust e-posti aadressil

DPO@bosch.com. Täiendava teabe saamiseks palume kasutada QR-koodi.

Índice

1	Explicación de símbolos e indicaciones de seguridad	34
1.1	Explicación de los símbolos	34
1.2	Indicaciones generales de seguridad	34
2	Indicaciones para el usuario	35
3	Datos sobre el producto	35
3.1	Uso conforme al empleo previsto	35
3.2	Volumen de suministro	35
3.3	Descripción del producto	35
3.4	Placa de características	36
3.5	Datos técnicos	36
3.6	Datos de producto sobre eficiencia energética	36
4	Prescripciones	37
5	Transporte	37
6	Instalación	37
6.1	Sala de instalación	37
6.2	Montaje del acumulador	37
6.3	Conexión hidráulica	37
6.3.1	Conectar hidráulicamente el acumulador	38
6.3.2	Instalar válvula de seguridad	38
6.4	Sonda de temperatura	38
7	Puesta en funcionamiento	38
7.1	Poner en marcha el acumulador	38
7.2	Instrucción del cliente	38
8	Fuera de servicio	39
9	Protección del medio ambiente y eliminación de residuos	39
10	Inspección y mantenimiento	39
10.1	Inspección	39
10.2	Mantenimiento	39
10.3	Intervalos de mantenimiento	39
10.4	Trabajos de mantenimiento	40
10.4.1	Comprobación de la válvula de seguridad	40
10.4.2	Descalcificación y mantenimiento	40
10.4.3	Comprobación del ánodo de magnesio	40
10.4.4	Reiniciar el funcionamiento	40
10.5	Verificación del funcionamiento	40
10.6	Lista de control para el mantenimiento	40
11	Aviso de protección de datos	41

1 Explicación de símbolos e indicaciones de seguridad

1.1 Explicación de los símbolos

Advertencias

En las advertencias, las palabras de señalización indican el tipo y la gravedad de las consecuencias que conlleva la inobservancia de las medidas de seguridad indicadas para evitar riesgos.

Las siguientes palabras de señalización están definidas y pueden utilizarse en el presente documento:

PELIGRO

PELIGRO significa que pueden haber daños personales graves.

ADVERTENCIA

ADVERTENCIA advierte sobre la posibilidad de que se produzcan daños personales de graves a mortales.

ATENCIÓN

ATENCIÓN indica que pueden producirse daños personales de leves a moderados.

AVISO

AVISO significa que puede haber daños materiales.

Información importante



La información importante que no conlleve riesgos personales o materiales se indicará con el símbolo que se muestra a continuación.

Otros símbolos

Símbolo	Significado
▶	Procedimiento
→	Referencia cruzada a otro punto del documento
•	Enumeración/punto de la lista
-	Enumeración/punto de la lista (2º. nivel)

Tab. 1

1.2 Indicaciones generales de seguridad

Instalación, puesta en marcha y mantenimiento

La instalación, la puesta en marcha y el mantenimiento únicamente puede efectuarlos una empresa autorizada.

- ▶ Monte y ponga en funcionamiento el acumulador y los accesorios según el correspondiente manual de instalación.
- ▶ Para evitar el contacto con oxígeno y, por lo tanto, también corrosión, no utilizar piezas transpirables. No utilice vasos de expansión abiertos.
- ▶ **¡No cierre la válvula de seguridad en ningún caso!**
- ▶ Utilizar únicamente piezas de repuesto originales.

⚠ Avisos para el público objetivo

Este manual de instalación se dirige a técnicos especialistas en instalaciones de gas e hidráulicas, calefacción y electricidad. Cumplir con las indicaciones de todos los manuales. La inobservancia puede ocasionar daños materiales y/o lesiones a las personas, incluso peligro de muerte.

- ▶ Leer el manual de instalación, de mantenimiento y de puesta en marcha (generador de calor, regulador de calefacción, bombas, etc.) antes de la instalación.
- ▶ Tener en cuenta las advertencias e indicaciones de seguridad.
- ▶ Tener en cuenta la normativa nacional y regional y las normas y directivas técnicas.
- ▶ Documentar los trabajos que se efectúen.

⚠ Entrega al cliente

En el momento de la entrega, instruir al usuario sobre el manejo y las condiciones de servicio de la instalación de calefacción.

- ▶ Aclarar las condiciones - poner especial énfasis en las acciones relevantes para la seguridad.
- ▶ Indicar especialmente los siguientes puntos:
 - El montaje y la reparación sólo deben ser realizados por un servicio técnico autorizado.
 - Para el funcionamiento seguro y respetuoso con el medio ambiente es necesario realizar, al menos, una inspección anual, así como una limpieza y un mantenimiento según sea necesario.
- ▶ Indicar posibles consecuencias (daños personales, incluyendo peligro mortal o daños materiales) por una inspección, limpieza y mantenimiento incorrecto o inexistente.
- ▶ Entregar los manuales de servicio y de instalación al usuario para su conservación.

2 Indicaciones para el usuario**⚠ Acerca de este capítulo**

Este capítulo y el capítulo "Puesta fuera de servicio" y "Declaración de protección de datos" contienen información e indicaciones importantes para el usuario de la instalación. Todos los demás capítulos están dirigidos únicamente al técnico especializado para instalaciones de agua, técnica de calefacción y eléctrica.

⚠ Indicaciones de seguridad

Cumplir con las siguientes indicaciones. La inobservancia puede ocasionar daños materiales y/o lesiones a las personas, incluso peligro de muerte.

- ▶ El acumulador, la técnica de conexión y las tuberías pueden calentarse mucho. Por ello se corre peligro de quemaduras en estas piezas. Mantener especialmente a niños pequeños alejados de estos componentes.
- ▶ Encargar al servicio técnico una inspección anual y garantizar un mantenimiento anual. Recomendamos para los clientes formalizar un contrato de inspección y mantenimiento con un servicio técnico autorizado.
- ▶ Los trabajos de montaje, de mantenimiento, de modificación y de reparación sólo deben ser realizados por un servicio técnico autorizado.
- ▶ Adjunto a la instalación de calefacción se encuentra el manual del usuario para el cliente. Tener en cuenta también estas indicaciones en este manual.
- ▶ Guardar el manual de instalación.

**3 Datos sobre el producto****3.1 Uso conforme al empleo previsto**

Acumuladores de agua caliente esmaltados (acumulador) son adecuados para calentar y acumular agua sanitaria. Tenga en cuenta las prescripciones, directrices y normas sobre agua potable específicas del país.

Utilizar los acumuladores de agua caliente (acumulador) sólo en sistemas de calefacción de agua cerrados.

Cualquier otro uso se considera inapropiado. La empresa no asume ninguna responsabilidad por los daños causados por el uso inapropiado del acumulador.

Requisitos del agua potable	Unidad	Valor
Dureza del agua	ppm CaCO ₃	> 36
	grano/galón US	> 2,1
	°dH	> 2
	°fH	> 3,6
Valor pH	-	≥ 6,5... ≤ 9,5
Conductibilidad	µS/cm	≥ 130... ≤ 1500

Tab. 2 Requisitos del agua potable

3.2 Volumen de suministro

- Acumulador de agua caliente
- Documentación técnica

El acumulador se suministra montado por completo.

- ▶ Comprobar que el acumulador esté en buen estado y completo.

3.3 Descripción del producto

Pos.	Descripción
1	Salida del agua caliente
2	Vaina de inmersión para sensor de temperatura de generador de calor
3	Generador de calor alimentación
4	Vaina de inmersión para sensor de temperatura de generador de calor
5	Conexión de recirculación
6	Generador de calor retorno
7	Entrada del agua fría
8	Intercambiador de calor, tubo liso esmaltado
9	Abertura de inspección para mantenimiento y limpieza
10	Ánodo de magnesio
11	Tapa de revestimiento
12	Camisa de revestimiento

Tab. 3 Descripción del producto (→ fig. 1, página 42/fig. 10, página 44)

3.4 Placa de características

Pos.	Descripción
1	Tipo
2	Número de serie
3	Contenido útil (total)
4	Consumo térmico por disponibilidad del servicio
5	Volumen calentado mediante el uso de calefacción eléctrica
6	Año de fabricación
7	Protección anticorrosión
8	Temperatura máxima agua caliente
9	Temperatura de impulsión máxima del agua de calefacción
10	Temperatura de impulsión máxima solar
11	Potencia de conexión eléctrica
12	Potencia continua
13	Caudal para alcanzar la potencia continua
14	Con volumen extraíble a 40 °C calentado con calefacción eléctrica
15	Presión de servicio máxima lado de agua sanitaria
16	Presión de diseño máxima (agua fría)
17	Presión de servicio máxima sistema de calefacción
18	Presión de servicio máxima lado solar
19	Presión de servicio máxima lado de agua sanitaria (solo CH)
20	Presión de comprobación máxima lado de agua sanitaria (solo CH)
21	Temperatura máxima del agua caliente utilizando calefacción eléctrica

Tab. 4 Placa de características

3.5 Datos técnicos

	Unidad	SH 180 RS-B	SH 300 RS-B
Dimensiones y datos técnicos	-	→ Fig. 2, página 42	→ Fig. 2, página 42
Diagrama de pérdida de presión	-	→ Fig. 3/ 3, página 43	→ Fig. 3/ 3, página 43
Generalidades			
Altura de inclinación	mm	1343	1951
Altura mínima para sustitución de ánodos	mm	2100	2100
Medida de conexión agua caliente	DN	R1"	R1"
Medida de conexión agua fría	DN	R1"	R1"
Medida de conexión circulación	DN	R¾"	R¾"
Diámetro interior sensor de temperatura	mm	19,5	19,5
Diámetro interior punto de acceso manual	mm	120	120
Contenido del acumulador			
Contenido útil (total)	l	169,6	286,6
Contenido del acumulador V40 según EN16147	l	286	489
Consumo térmico por disponibilidad de servicio según DIN 4753, parte 8 ¹⁾	kWh/24h	1,15	1,52
Máximo caudal entrada del agua fría	l/min	14,5	20,1
Temperatura máxima agua caliente	°C	95	95

	Unidad	SH 180 RS-B	SH 300 RS-B
Presión de servicio máxima agua sanitaria	bar Ü	10	10
Intercambiador de calor			
Contenido	l	11,5	11,5
Superficie	m ²	1,69	1,69
Cifra de potencia N _L según DIN 4708 ²⁾	N _L	1,6	8
Potencia continua (con temperatura de impulsión de 80 °C, temperatura de salida de agua caliente de 45 °C y temperatura del agua fría de 10 °C)	kW l/h	46,4 1140	45,1 1108
Caudal agua de calefacción	l/h	2600	2600
Tiempo calentam. a 12kW constante, diferencia de temperatura 5 K entre 35 °C y 60 °C	min	44	63
Temperatura máxima sistema de calefacción	°C	95	95
Presión de servicio máxima sistema de calefacción	bar Ü	10	10
Medida de conexión sistema de calefacción	DN	R1"	R1"

- Las pérdidas por distribución fuera del acumulador no se han tenido en cuenta.
- La cifra de potencia N_L = 1 según DIN 4708 para 3,5 personas, bañera normal y fregadero en la cocina. Temperaturas: acumulador 60 °C, tubería de salida de agua caliente 45 °C y agua fría 10 °C. Medición con máx. potencia de calentamiento. Al reducirse la potencia de calentamiento, N_L disminuye.

Tab. 5 Datos técnicos

3.6 Datos de producto sobre eficiencia energética

Los siguientes datos del producto cumplen los requisitos de los Reglamentos de UE n.º 812/2013 y 814/2013 como ampliación del Reglamento UE 2017/1369.

El cumplimiento de estas directivas con la indicación de los valores ErP permite a los fabricantes usar la identificación "CE".

Número de artículo	Tipo de producto	Volumen de almacenamiento (V)	Pérdida estática del depósito de agua caliente (S)	Clases de eficiencia energética de agua caliente
7735502479	SH 180 RS-B	169,6 l	48,1 W	B
7735502480	SH 300 RS-B	286,6 l	63,5 W	B

Tab. 6 Datos de producto sobre eficiencia energética

4 Prescripciones

Ténganse en cuenta las siguientes normas y directivas:

- Prescripciones locales
- **GEG** (Ley de energía de edificios, en Alemania)

Instalación y equipamiento de instalaciones de calefacción y de producción de agua caliente:

- Normas **DIN y EN**
 - **DIN 4753-1** – Calentador de agua ...; requerimientos, señalización, equipamiento y control
 - **DIN 4753-3** – Calentador de agua ...; protección anticorrosión del agua por esmaltado; requerimientos y control (norma del producto)
 - **DIN 4753-7** – Calentador de agua, depósito con un volumen hasta 1000 l, requerimientos a la fabricación, aislamiento térmico y protección anticorrosión
 - **DIN EN 12897** – Alimentación de agua - Designación para ... calentador de agua acumulador (norma de producto)
 - **DIN 1988-100** – Normas técnicas para instalaciones de agua sanitaria
 - **DIN EN 1717** – Protección del agua sanitaria contra contaminación ...
 - **DIN EN 806-5** – Normas técnicas para instalaciones de agua sanitaria
 - **DIN 4708** – Instalaciones centrales de calentamiento de agua
 - **EN 12975** – Sistemas solares térmicos y sus componentes (colectores)
- **DVGW**
 - Hoja de trabajo W 551 – Instalaciones de producción de agua caliente y de tuberías; medidas técnicas para la reducción del crecimiento de legionelas en instalaciones nuevas; ...
 - Hoja de trabajo W 553 – Dimensionamiento de los sistemas de circulación...

Datos de producto sobre eficiencia energética

- Normas y directivas **CE**
 - **Directiva UE 2017/1369**
 - **Directivas CE 812/2013 y 814/2013**

Normas y directivas válidas para Francia

- Directivas para la instalación y el mantenimiento en edificios residenciales
 - Directivas sanitarias del departamento
 - **Norma NF C 15-100** – Instalación eléctrica de baja tensión – Directivas
 - **Norma NF EN 60-335/1** – Seguridad de aparatos eléctricos para el uso doméstico y fines similares
 - **Norma NF EN 41-221** – Tuberías de cobre – Distribución de agua fría y de agua caliente, eliminación de aguas residuales y de aguas lluvias, técnica de climatización (antes DTU 60.5)
 - **Norma NF P 40-201** – Técnica sanitaria para edificios residenciales (antes DTU 60.1)
 - **Norma NF EN 1717** – Protección de redes internas de agua potable contra suciedades y requerimientos generales para dispositivos de prevención de suciedades en agua potable por reflujo
 - **Decreto del 23 de junio de 1978, decreto modificado del 30 de noviembre del 2005 para instalaciones de calefacción, alimentación de agua caliente, directivas para instalación y seguridad** – Tener especial atención en no exceder la máxima temperatura del agua caliente.
 - **Decreto del ministerio de salud acerca de la protección de agua sanitaria** – El sistema de llenado de la instalación debe contar con un sistema separador; deben usarse materiales y accesorios homologados para agua sanitaria (homologación ACS en Francia).

5 Transporte



ADVERTENCIA

Peligro de lesión por portar cargas pesadas y por asegurar incorrectamente esta carga durante el transporte.

- ▶ Usar medios de transporte adecuados.
- ▶ Asegurar el acumulador contra caídas.

- ▶ Transportar el acumulador embalado con una hormiga o con una correa tensora (→ fig. 5, página 43).

-o-

- ▶ Transportar el acumulador no embalado en una red de transporte, proteger las conexiones contra daños.

6 Instalación

6.1 Sala de instalación

AVISO

Daños en la instalación debido a fuerza de carga insuficiente de la superficie de emplazamiento o debido a una base inadecuada.

- ▶ Asegúrese de que la superficie de emplazamiento sea plana y de que tenga suficiente fuerza de carga.

- ▶ Montar el acumulador en un lugar interior seco y libre de heladas.
- ▶ En caso de correr el peligro de formarse agua en el suelo del lugar de montaje, colocar el acumulador en una base.
- ▶ Tener en cuenta las distancias mínimas respecto a la pared en la sala de instalación (→ fig. 4, pág. 43).

6.2 Montaje del acumulador

- ▶ Retirar el material de embalaje.
- ▶ Retire las tapas de protección.
- ▶ Montar y alinear el acumulador (→ fig. 7/8 pág. 44).
- ▶ Coloque una cinta o un hilo de teflón. (→ fig. 9, pág. 44).

6.3 Conexión hidráulica



ADVERTENCIA

Peligro de quemaduras por trabajos de soldadura.

- ▶ Tome las medidas de precaución adecuadas cuando realice trabajos de soldadura ya que el aislamiento térmico es inflamable (p. ej., cubra el aislamiento térmico).
- ▶ Tras el trabajo, compruebe la integridad del revestimiento del acumulador.



ADVERTENCIA

Peligro para la salud por agua sucia.

Los trabajos de montaje realizados de forma inadecuada contaminan el agua.

- ▶ Instale y equipe el acumulador de agua de manera higiénica de acuerdo con las normas y directrices específicas nacionales.

6.3.1 Conectar hidráulicamente el acumulador

Ejemplo de instalación con todas las válvulas y llaves de paso recomendadas en la parte gráfica (→ fig. 10, página 44)

- ▶ Utilizar material de instalación que sea termorresistente hasta 130 °C (260 °F).
- ▶ No utilizar vasos de expansión abiertos.
- ▶ En las instalaciones de calentamiento de agua con conductos de plástico, utilice siempre racores de conexión metálicos.
- ▶ Dimensionar el conducto de vacío conforme a la conexión.
- ▶ Para garantizar la limpieza de fangos, no monte codos en el conducto de vaciado.
- ▶ Realice los conductos de carga con la menor longitud posible y aislelos.
- ▶ Si se utiliza una válvula antiretorno en la tubería de alimentación para la entrada del agua fría: montar una válvula de seguridad ente la válvula antiretorno y la entrada del agua fría.
- ▶ En caso de una presión mínima de la instalación de más de 5 bar, instalar los reductores de presión en la tubería de agua fría
- ▶ Cerrar todas las conexiones no usadas.

6.3.2 Instalar válvula de seguridad

- ▶ Instalar una válvula de seguridad aprobada para su uso con agua potable (\geq DN 20) en la tubería de agua fría (→ fig. 10, pág. 44).
- ▶ Tenga en cuenta el manual de instalación de la válvula de seguridad.
- ▶ Deje que el conducto de vaciado de la válvula de seguridad se derrame en un área visible sin peligro de heladas a través de un punto de desagüe.
 - El conducto de vaciado debe coincidir, como mínimo, con la sección transversal de salida de la válvula de seguridad.
 - El conducto de vaciado debe poder evacuar, como mínimo, el caudal permitido en la entrada del agua fría (→ tab. 5).
- ▶ Coloque en la válvula de seguridad un cartel con las siguientes indicaciones: "No cerrar el conducto de vaciado. Durante el calentamiento podría producirse una expulsión de agua por motivos de servicio."

Si la presión mínima de la instalación supera el 80 % de la presión de aplicación de la válvula de seguridad:

- ▶ conecte un reductor de presión aguas arriba (→ fig. 10, pág. 44).

Presión de la red (presión estática)	Presión de apertura de la válvula de seguridad	Reductor de presión	
		En la UE + CH	Fuera de la UE
< 4,8 bar	\geq 6 bar	No necesario	No necesario
5 bar	6 bar	\leq 4,8 bar	\leq 4,8 bar
5 bar	\geq 8 bar	No necesario	No necesario
6 bar	\geq 8 bar	\leq 5 bar	No necesario
7,8 bar	10 bar	\leq 5 bar	No necesario

Tab. 7 Selección del reductor de presión adecuado

6.4 Sonda de temperatura

Montar un sensor de temperatura para medición y control de la temperatura de agua. Cantidad y posición del sensor de temperatura (vaina de inmersión), véase descripción del producto, tab. 3.

- ▶ Montar sensor de temperatura (→ fig 11, pág. 45).
Para un buen contacto térmico, prestar atención a que la superficie de la sonda haga contacto en toda su longitud con la superficie de la vaina de inmersión.

7 Puesta en funcionamiento



PELIGRO

Daños del acumulador por sobrepresión.

Una presión excesiva puede producir fisuras en el esmalte.

- ▶ No cierre el conjunto de vaciado de la válvula de seguridad .
 - ▶ Previo a la conexión del acumulador realizar la prueba de estanqueidad en las tuberías de agua.
-
- ▶ Poner en marcha la caldera, los módulos y accesorios según las indicaciones del fabricante y la documentación técnica.

7.1 Poner en marcha el acumulador



ATENCIÓN

¡Riesgo para la salud por contaminación del agua sanitaria!

Antes de llenar el acumulador:

- ▶ Limpiar la polución de las tuberías y del acumulador.
-
- ▶ Con la toma de agua caliente abierta llenar sin aire el acumulador hasta que salga agua limpia.
 - ▶ Realizar la prueba de estanqueidad.



Realizar la prueba de estanqueidad del acumulador únicamente con agua sanitaria. La presión de prueba debe ser de máx. 10 bar de sobrepresión para el agua caliente.

Ajuste de la temperatura del acumulador

- ▶ Ajustar la temperatura de acumulador deseada según consta en el manual de servicio de la caldera, teniendo en cuenta el peligro de escaldadura en las tomas de agua caliente (→ capítulo 7.2).

7.2 Instrucción del cliente



ADVERTENCIA

¡Peligro de quemaduras en las tomas de agua caliente!

Durante el funcionamiento con agua caliente existe peligro de quemaduras en las tomas de agua caliente debido a la instalación y a la operación (desinfección térmica).

Con un ajuste de temperatura de agua caliente superior a 60 °C es obligatorio el montaje de un mezclador térmico.

- ▶ Informar al cliente de que solo abra el grifo de agua mezclada.
-
- ▶ Explicar el efecto y el manejo de la instalación de calefacción y del acumulador e indicar los puntos especiales de seguridad.
 - ▶ Explicar el modo de funcionamiento y la comprobación de la válvula de seguridad.
 - ▶ Entregue al cliente toda la documentación adjunta.

Informar al cliente de los siguientes puntos:

- ▶ Ajusta la temperatura del agua caliente.
 - Durante el calentamiento, es posible que salga agua por la válvula de seguridad.
 - Mantener siempre abierto el conducto de vaciado de la válvula de seguridad.
 - Cumplir con los intervalos de mantenimiento (→ capítulo 10.3).
 - **En caso de que exista riesgo de heladas y de ausencia breve del cliente:** dejar la instalación de calefacción en marcha y ajustar la temperatura de agua caliente al mínimo.

8 Fuera de servicio

- ▶ Si se ha instalado una resistencia eléctrica (accesorio), desconecte el acumulador de la red eléctrica.
- ▶ Desconecte el regulador de temperatura del aparato de regulación.



ADVERTENCIA

¡Peligro de quemaduras por agua caliente!

El agua caliente puede provocar quemaduras graves.

- ▶ Dejar que se enfríe lo suficientemente el acumulador.

- ▶ Vaciar el acumulador (→ fig. 17 / 16, pág. 46). Usar para ello las llaves más próxima desde el acumulador.
- ▶ Poner fuera de marcha todos los componentes y accesorios de la instalación de calefacción según consta en las indicaciones del fabricante, en los documentos técnicos.
- ▶ Cerrar las válvulas de corte (→ fig. 17, pág. 46).
- ▶ Eliminar la presión del intercambiador de calor.
- ▶ Vaciar los intercambiadores de calor y limpiarlos con aire (→ fig. 18, pág. 46).

Para evitar corrosión:

- ▶ Para que el interior pueda secarse bien, dejar abierta la mirilla.

9 Protección del medio ambiente y eliminación de residuos

La protección del medio ambiente es uno de los principios empresariales del grupo Bosch.

La calidad de los productos, la productividad y la protección del medio ambiente representan para nosotros objetivos del mismo nivel. Las leyes y los reglamentos para la protección del medio ambiente son respetados de forma estricta.

Para la protección del medio ambiente utilizamos la mejor técnica y los mejores materiales posibles considerando los puntos de vista económicos.

Tipo de embalaje

En el embalaje seguimos los sistemas de reciclaje específicos de cada país, ofreciendo un óptimo reciclado.

Todos los materiales de embalaje utilizados son compatibles con el medio ambiente y recuperables.

Aparatos usados

Los aparatos viejos contienen materiales que pueden volver a utilizarse. Los materiales son fáciles de separar y los plásticos se encuentran señalados. Los materiales plásticos están señalizados. Así pueden clasificarse los diferentes grupos de construcción y llevarse a reciclar o ser eliminados.

10 Inspección y mantenimiento



ADVERTENCIA

¡Peligro de quemaduras por agua caliente!

El agua caliente puede provocar quemaduras graves.

- ▶ Dejar que se enfríe lo suficientemente el acumulador.

- ▶ Previo a cualquier mantenimiento dejar enfriar el acumulador.
- ▶ Efectúe los trabajos de limpieza y mantenimiento en los intervalos establecidos.
- ▶ Subsanan los fallos inmediatamente.
- ▶ Utilizar únicamente piezas de repuesto originales.

10.1 Inspección

Según la norma DIN EN 806-5 debe realizarse una inspección/control cada 2 meses en todos los acumuladores. Controlar la temperatura con figurada y compararla con la temperatura real del agua caliente.

10.2 Mantenimiento

Realizar un mantenimiento anual según la norma DIN EN 806-5, anexo A, tabla A1, línea 42. Esto incluye los siguientes trabajos:

- Control funcional de la válvula de seguridad
- Prueba de estanqueidad de todas las conexiones
- Limpieza del acumulador
- Control del ánodo

10.3 Intervalos de mantenimiento

El mantenimiento depende del caudal, de la temperatura de servicio y de la dureza del agua (→ tab. 8). Gracias a nuestra dilatada experiencia, recomendamos elegir los intervalos de mantenimiento según la tab. 8.

Con el fin de minimizar la calcificación del depósito, recomendamos instalar un equipo de descalcificación a partir de 14° dH.

Las características del agua se pueden consultar en a empresa de suministro de agua local.

Dependiendo de la composición del agua, tienen sentido las diferencias de los valores de referencia mencionados.

Dureza del agua [°dH]	3...8,4	8,5...14	> 14
Concentración de carbonato de calcio CaCO ₃ [mol/m ³]	0,6...1,5	1,6...2,5	> 2,5
Temp.	Meses		
Con caudal normal (< contenido de acumulador/24 h)			
< 60 °C	24	21	15
60...70 °C	21	18	12
> 70 °C	15	12	6
Con caudal mayor (> contenido de acumulador/24 h)			
< 60 °C	21	18	12
60...70 °C	18	15	9
> 70 °C	12	9	6

Tab. 8 Intervalos de mantenimiento por meses

10.4 Trabajos de mantenimiento

10.4.1 Comprobación de la válvula de seguridad

- ▶ Revise la válvula de seguridad una vez al año.

10.4.2 Descalcificación y mantenimiento



Puede mejorar el resultado de la limpieza calentando el intercambiador de calor antes de limpiarlo con la manguera. Debido al efecto del golpe térmico se sueltan mejor las costras (p.ej. depósitos de cal).

- ▶ Retirar la tubería del acumulador de la red.
- ▶ Cierre las válvulas de corte y, en caso de utilizar un elemento calefactor eléctrico, desconéctelo de la red eléctrica (→ fig. 17, pág. 46).
- ▶ Vaciado del acumulador (→ fig. 16, pág. 46).
- ▶ Abrir la abertura de inspección en el acumulador.
- ▶ Analizar el interior del acumulador por posibles desechos.

-o-

▶ En caso de agua pobre en calcio:

Abrir con regularidad el recipiente.

-o-

▶ En caso de agua dura o suciedad mayor:

Descalcificar con regularidad la cantidad de calcio mediante una limpieza química (p.ej. con un medio disolvente de calcio en base a ácido cítrico).

- ▶ Lavar el acumulador (→ fig. 20, pág. 47).
- ▶ Retirar los restos con un aspirador de fuego de agua.
- ▶ Cierre la abertura de inspección con la junta nueva (→ fig. 21, pág. 47).

10.4.3 Comprobación del ánodo de magnesio



Si el ánodo de magnesio no ha sido sometido a trabajos de mantenimiento especializados, la garantía del acumulador quedará invalidada.

El ánodo de magnesio es un ánodo protector fungible que se desgasta con el servicio del acumulador. Se pueden utilizar dos tipos de ánodos de magnesio.

- Incorporado de serie: Ánodo de magnesio no aislado (→ variante A, fig. 25, pág. 48).
- Ánodo de magnesio no aislado (→ variante B, fig. 25, pág. 48).

10.6 Lista de control para el mantenimiento

- ▶ Rellene el protocolo y marque los trabajos realizados.

	Fecha							
1	Comprobación el funcionamiento de la válvula de seguridad							
2	Comprobar la estanqueidad de las conexiones							
3	Descalcificar/limpiar el acumulador interior							
4	Firma sello							

Tab. 9 Lista de comprobación para inspección y mantenimiento

En el caso del ánodo de magnesio montado de forma aislada, recomendamos medir además una vez al año la corriente de seguridad con el comprobador de ánodo (→ fig. 25, pág. 48). El medidor de ánodo está disponible como accesorio.

AVISO

Daños por corrosión

El incumplimiento del mantenimiento del ánodo puede causar daños tempranos a la corrosión.

- ▶ Dependiendo de la calidad del agua in situ, comprobar el ánodo cada año o cada dos años y sustituirla en caso de ser necesario.



La superficie del ánodo de magnesio no debe ponerse nunca en contacto con gasóleo ni con grasa.

- ▶ Comprobar que esté limpia.

- ▶ Cierre la entrada del agua fría.
- ▶ Despresurice el acumulador (→ fig. 16, pág. 46).
- ▶ Desmonte y revise el ánodo de magnesio (→ fig. 24 a 24, pág. 48).
- ▶ Si el diámetro es inferior de 15 mm, sustituya el ánodo de magnesio.
- ▶ Con ánodo aislado de magnesio; Compruebe la resistencia de paso entre la conexión de puesta a tierra y el ánodo de magnesio. Si la corriente del ánodo es <0,3 mA, sustituir el ánodo de magnesio (→ fig. 25, pág. 48).

10.4.4 Reiniciar el funcionamiento

- ▶ Enjuagar el acumulador minuciosamente después de realizar trabajos de limpieza o reparaciones.
- ▶ Purgar el aire del lado del agua sanitaria.

10.5 Verificación del funcionamiento

AVISO

Daños por sobrepresión.

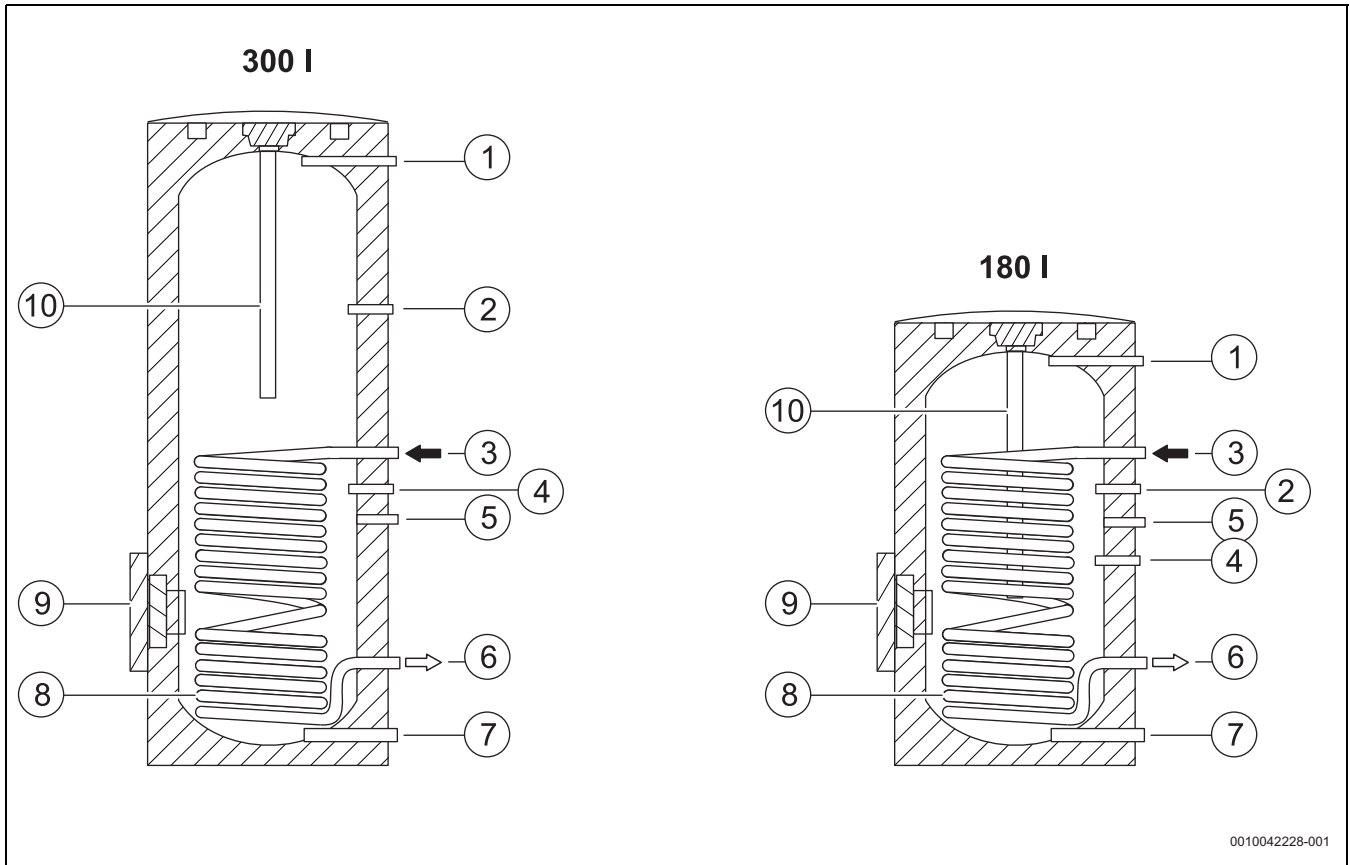
Un válvula de seguridad que no funcione correctamente puede provocar daños por sobrepresión.

- ▶ Comprobar el funcionamiento de la válvula de seguridad y enjuagar varias veces a través de ventilación.
- ▶ No cerrar la abertura de soplado de la válvula de seguridad.

11 Aviso de protección de datos

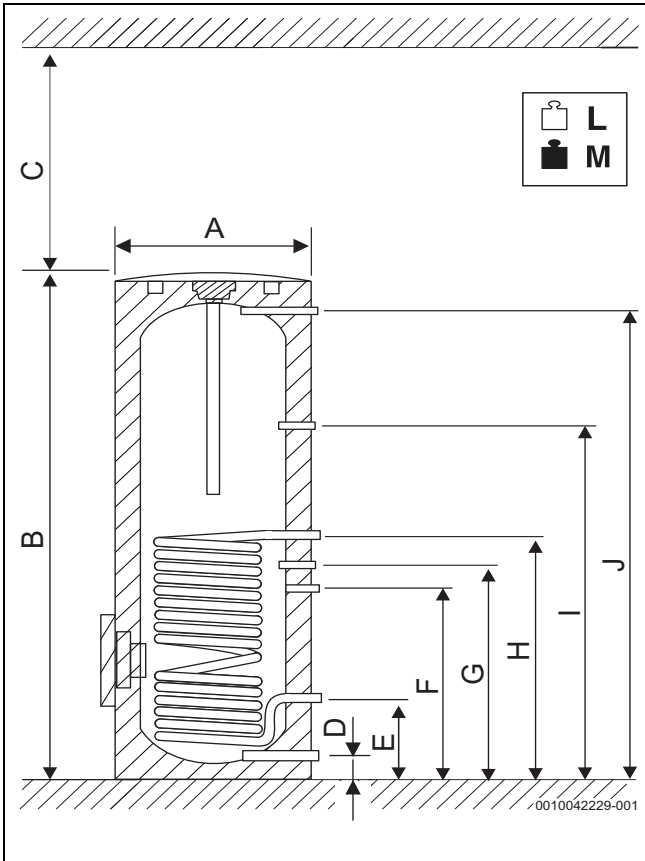


Nosotros, **Robert Bosch España S.L.U., Bosch Termotecnia, Avenida de la Institución Libre de Enseñanza, 19, 28037 Madrid, España**, tratamos información del producto y la instalación, datos técnicos y de conexión, datos de comunicación, datos del registro del producto y del historial del cliente para garantizar el funcionamiento del producto (art. 6 (1), párr. 1 (b) del RGPD), para cumplir nuestro deber de vigilancia del producto, para la seguridad del producto y por motivos de seguridad (art. 6 (1), párr. 1 (f) del RGPD), para salvaguardar nuestros derechos en relación con cuestiones de garantía y el registro del producto (art. 6 (1), párr. 1 (f) del RGPD) y para analizar la distribución de nuestros productos y proporcionar información y ofertas individualizadas relativas al producto (art. 6 (1), párr. 1 (f) del RGPD). Para prestar servicios, tales como servicios de ventas y marketing, gestión de contratos, tramitación de pagos, programación, servicios de línea directa y alojamiento de datos, podemos encargar y transferir datos a proveedores de servicios externos y/o empresas afiliadas a Bosch. En algunos casos, pero solo si se asegura una protección de datos adecuada, se podrían transferir datos personales a receptores ubicados fuera del Espacio Económico Europeo. Póngase en contacto con nosotros para solicitarnos más información. Dirección de contacto de nuestro responsable de protección de datos: Data Protection Officer, Information Security and Privacy (C/ISP), Robert Bosch GmbH, Postfach 30 02 20, 70442 Stuttgart, ALEMANIA. Usted podrá ejercer su derecho de acceso, rectificación, cancelación, solicitar la limitación del tratamiento, la portabilidad de los datos y el olvido de los mismos escribiendo un correo electrónico a **privacy.rbib@bosch.com**. Escanee el código CR para obtener más información.



0010042228-001

1

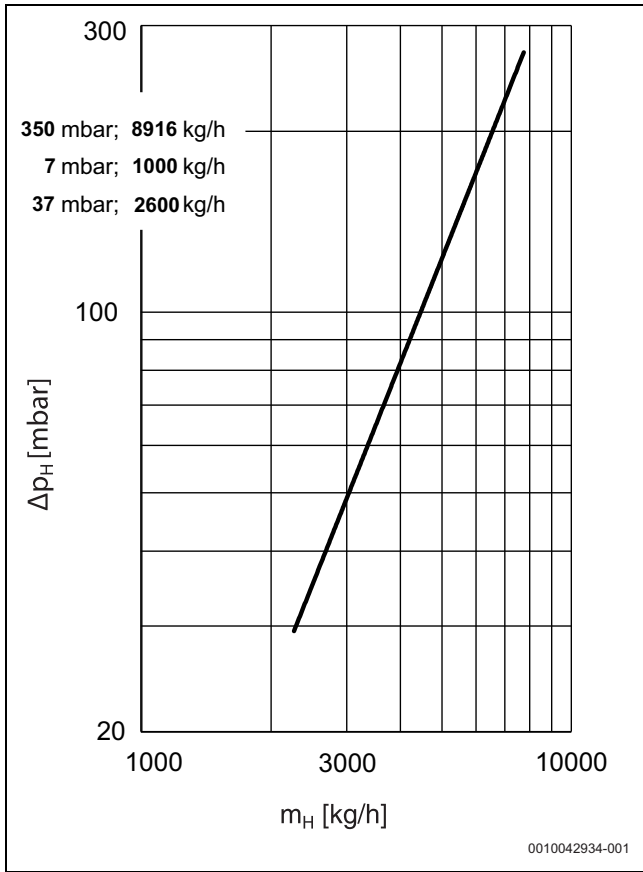


0010042229-001

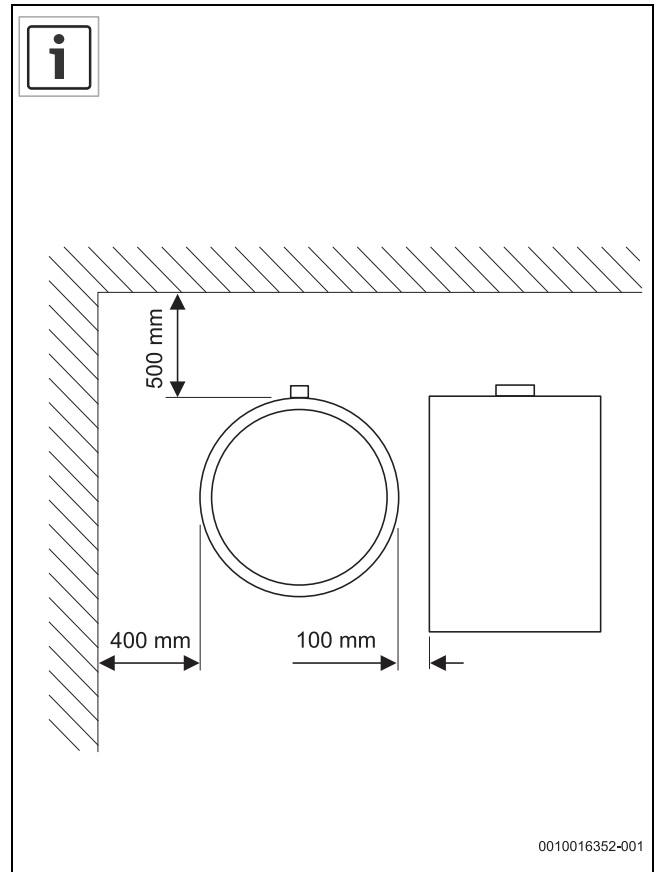
2

		SH 180 RS-B	SH 300 RS-B
A	mm	670	670
B	mm	1216	1832
C	mm	≥ 650	≥ 800
D	mm	81	81
E	mm	318	318
F	mm	686	686
G	mm	594	793
H	mm	898	898
I	mm	793	1278
J	mm	1080	1696
L	kg	92	124
M	kg	276	425

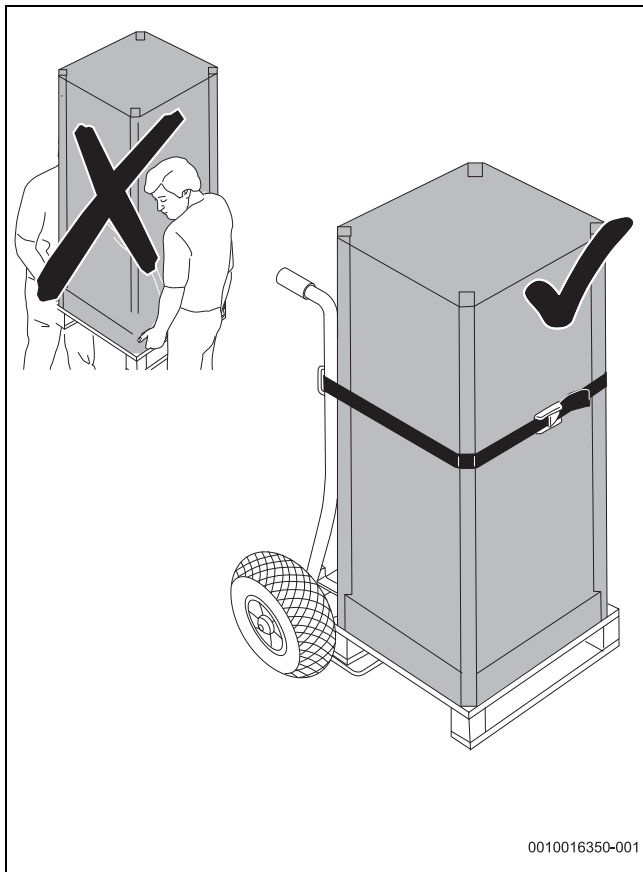
10



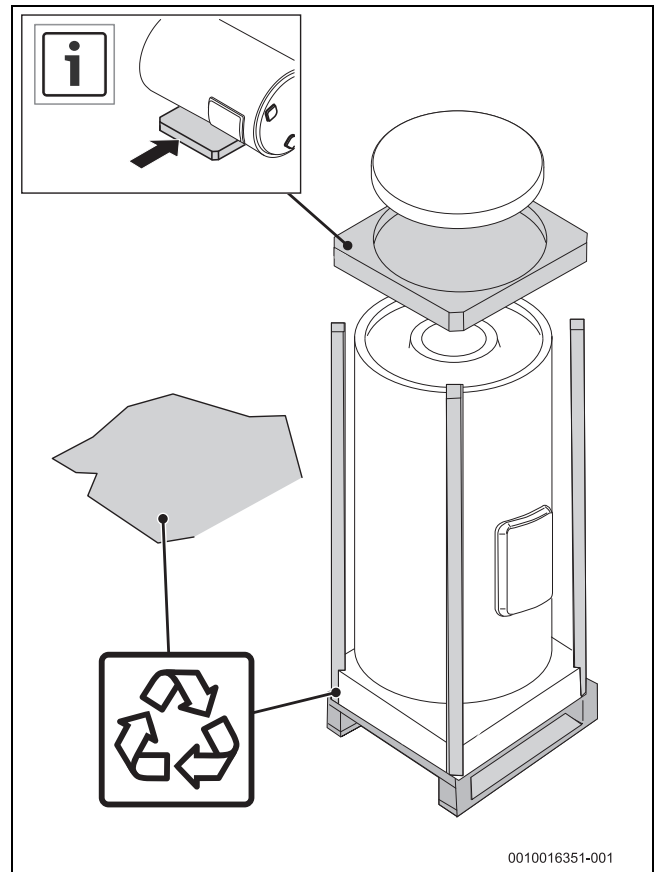
3



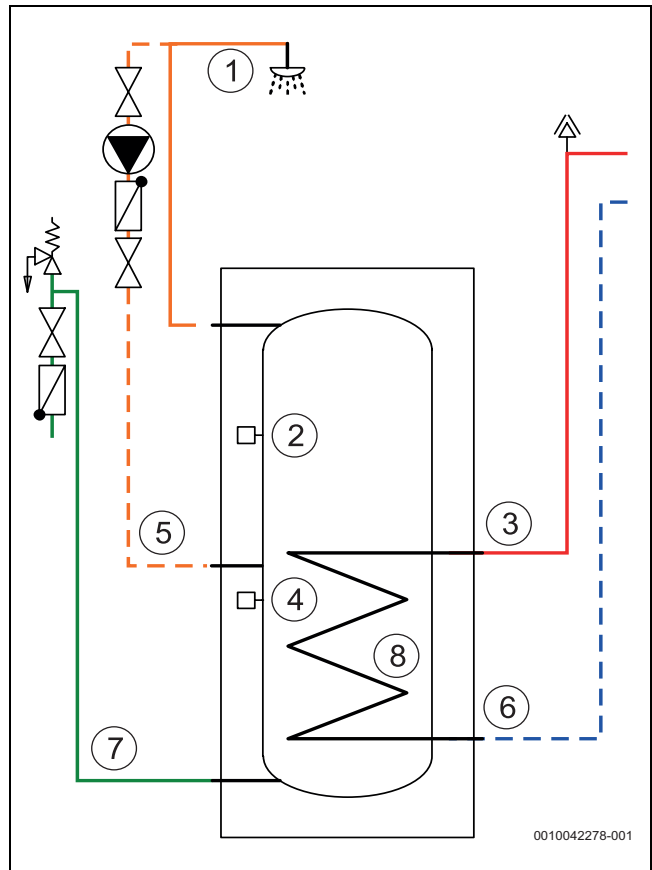
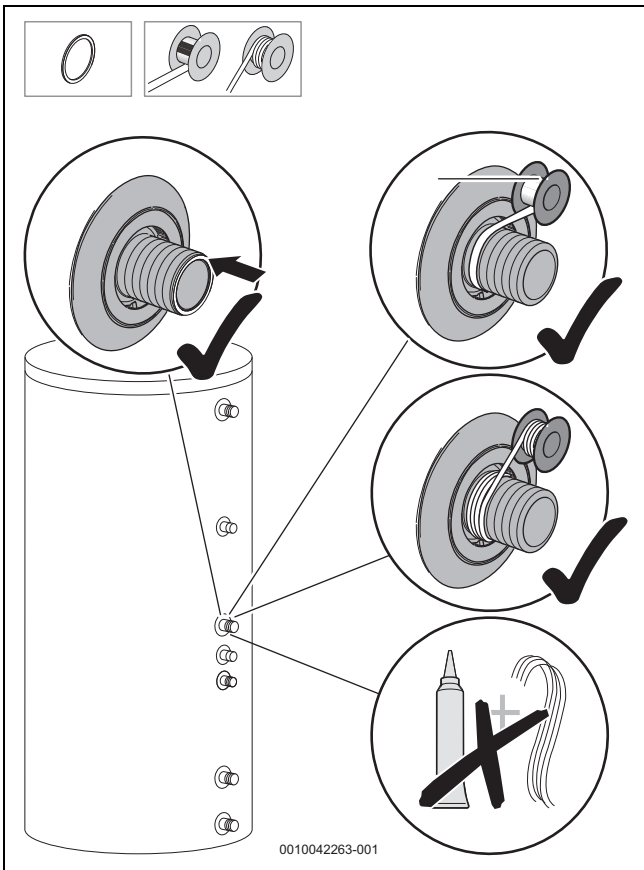
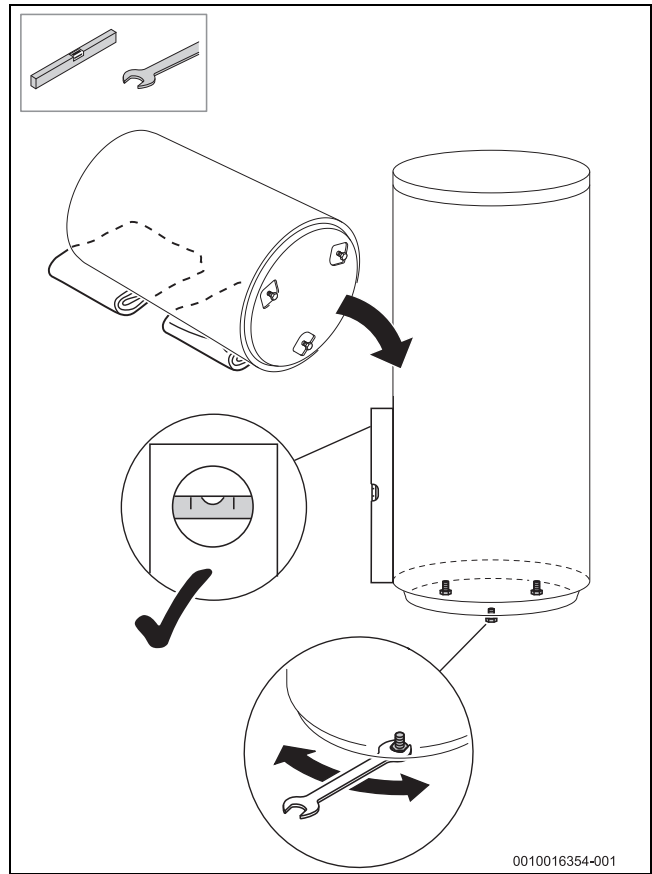
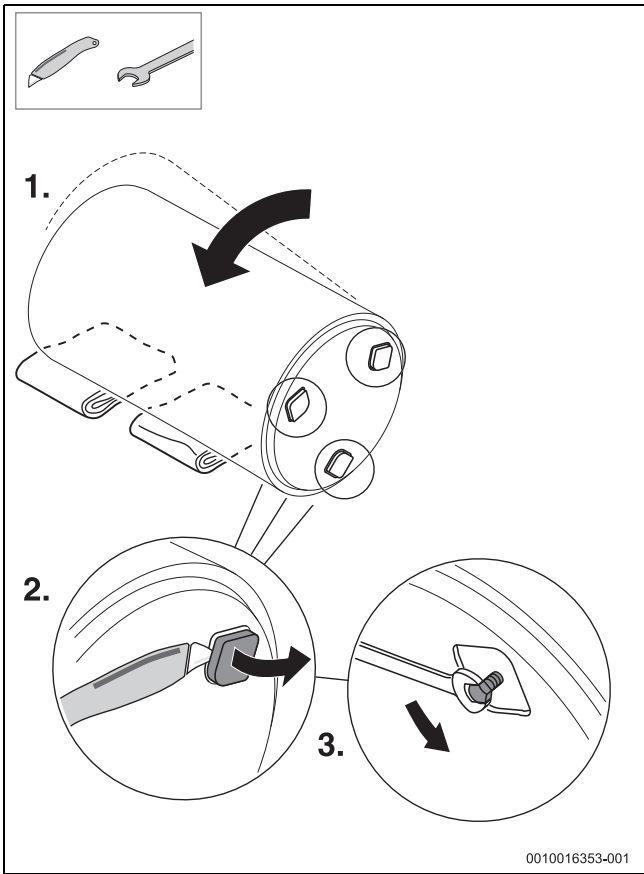
4

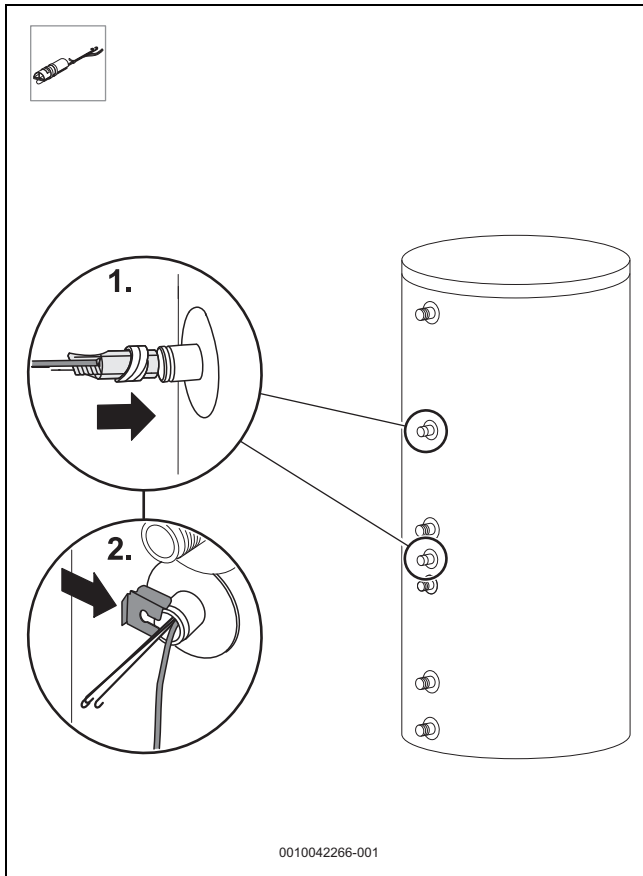


5

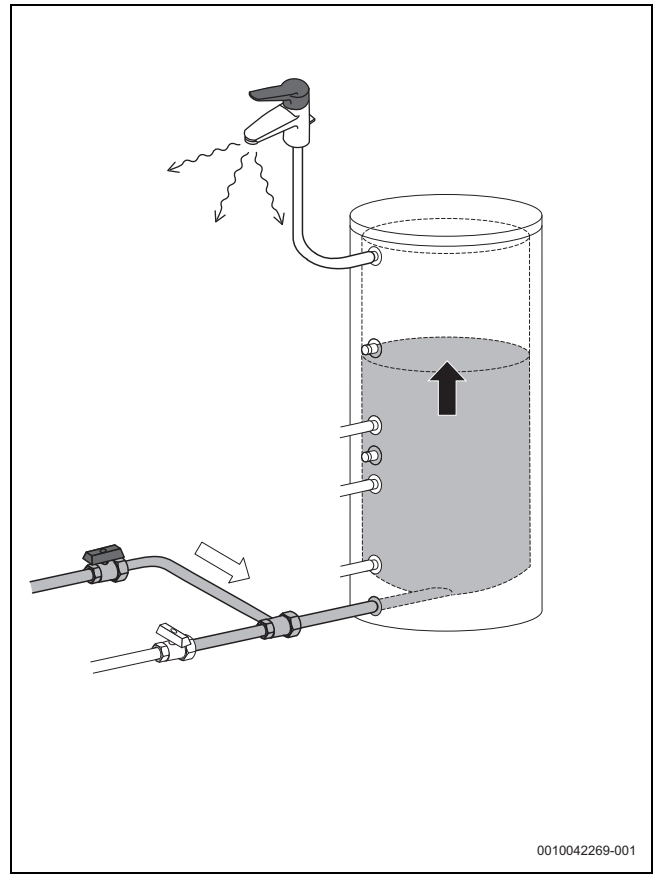


6

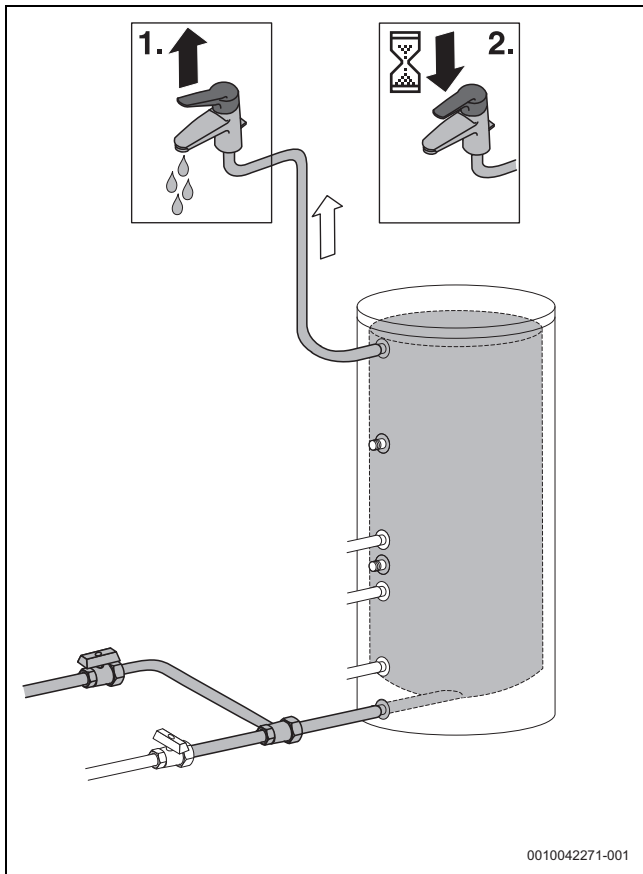




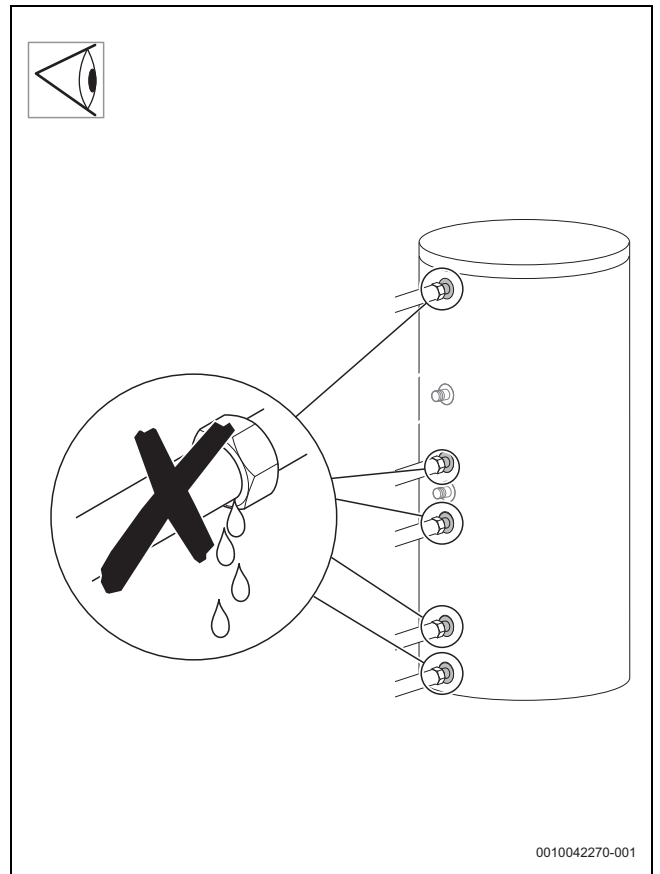
11



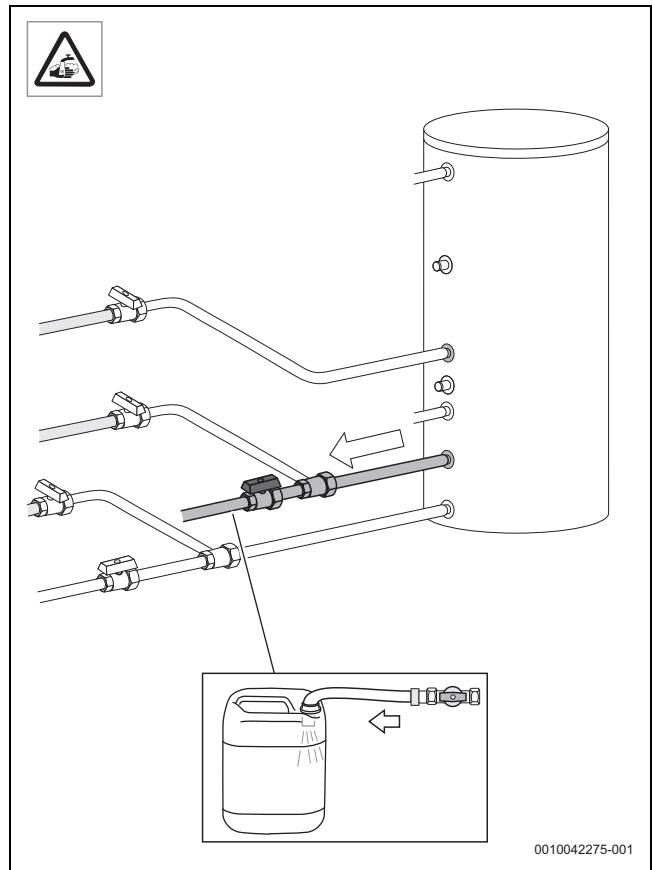
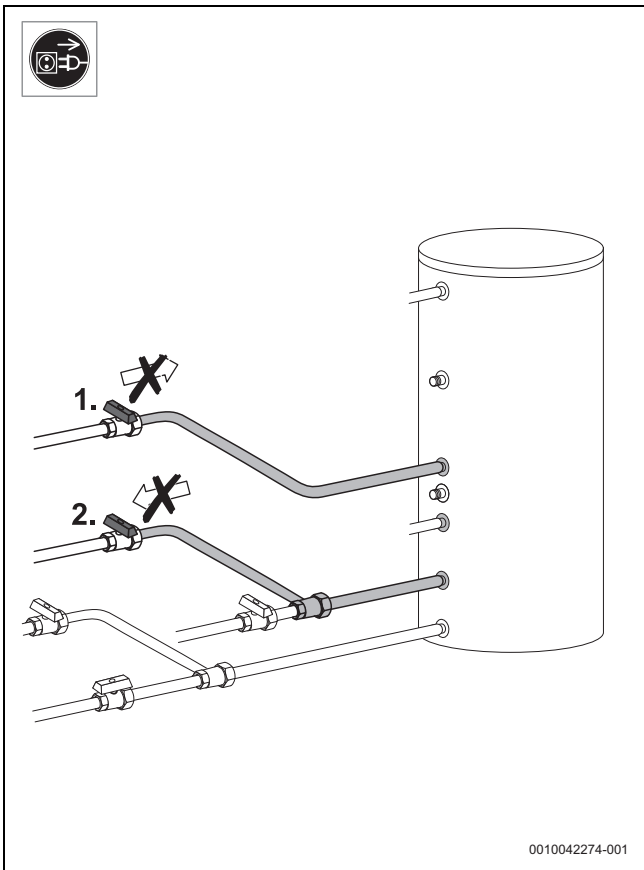
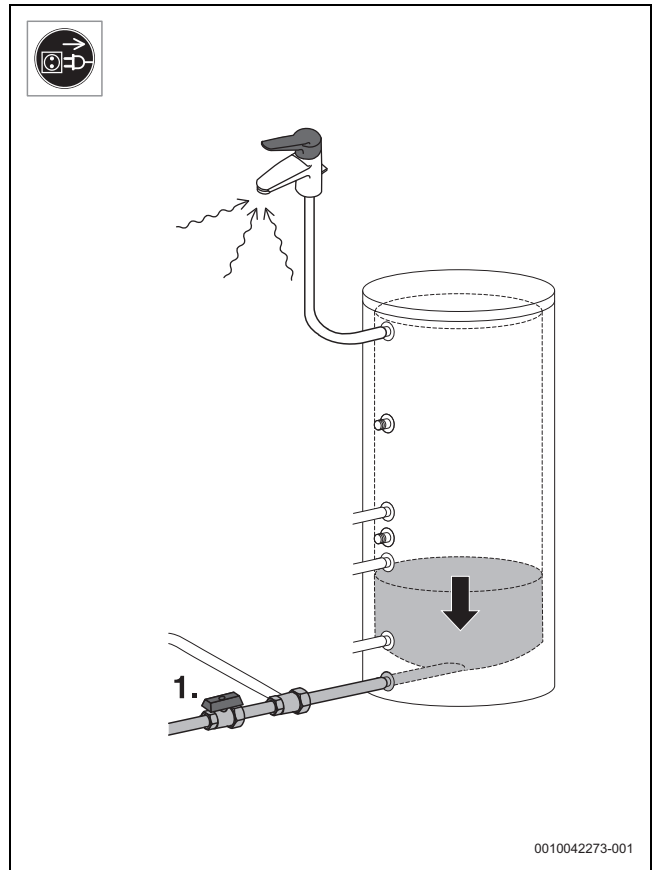
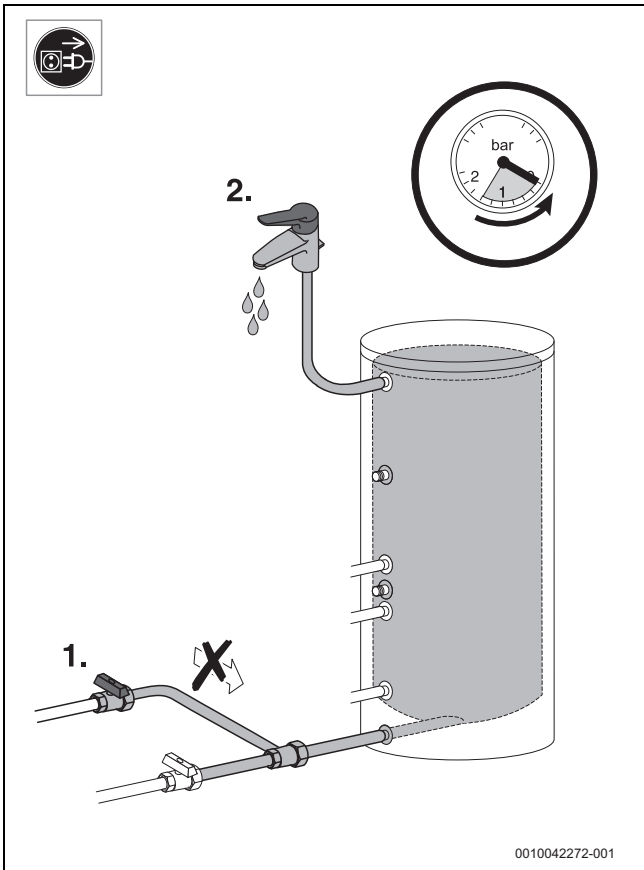
12

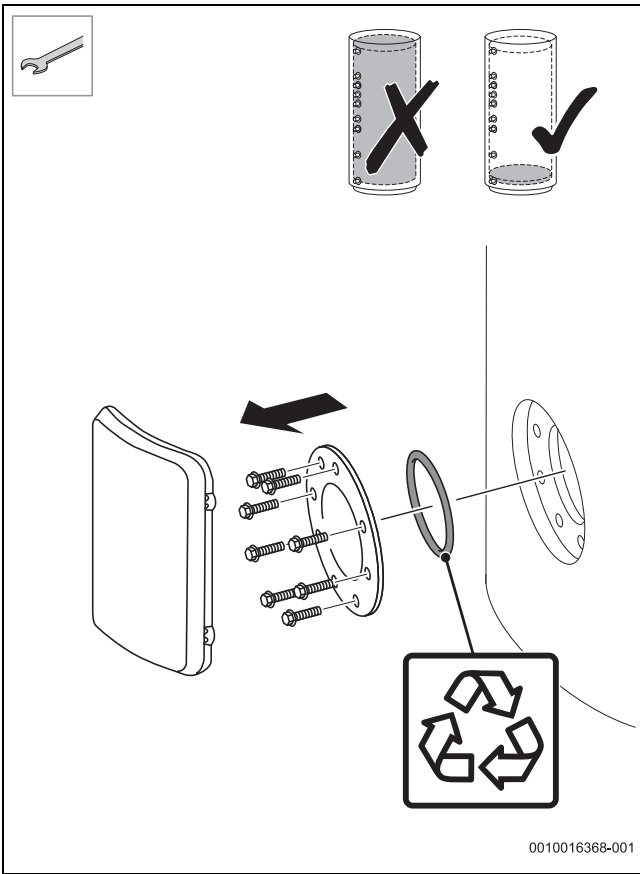


13

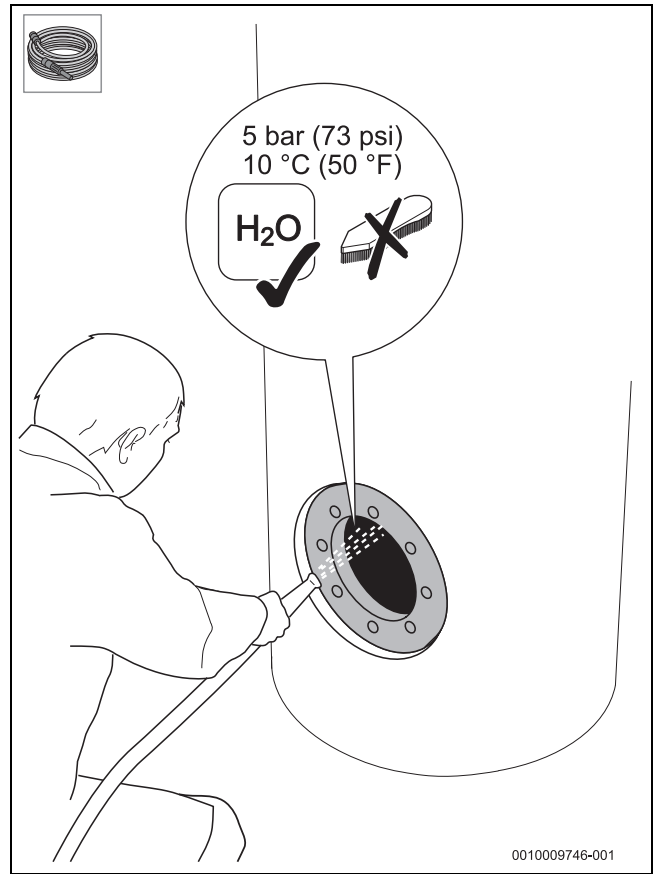


14

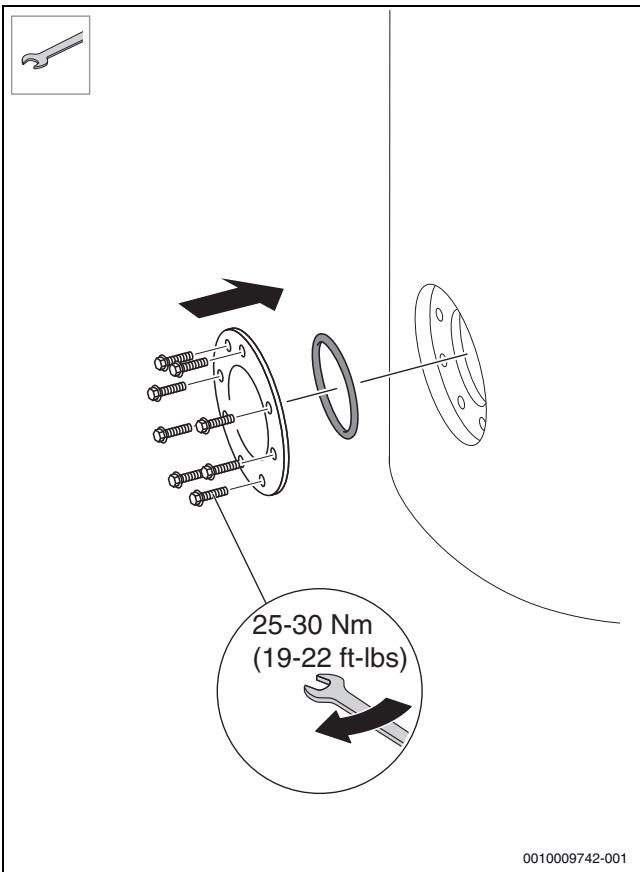




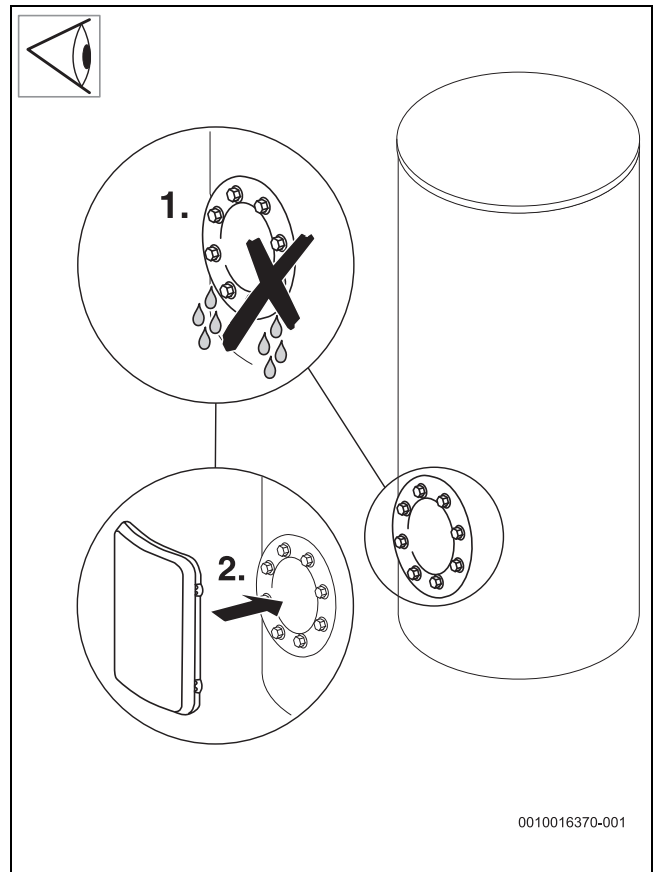
19



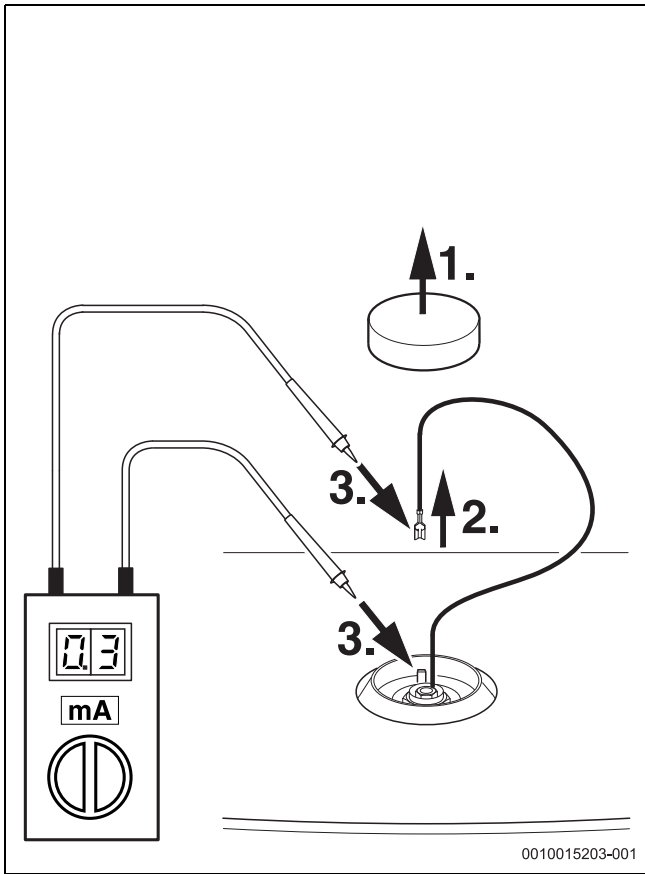
20



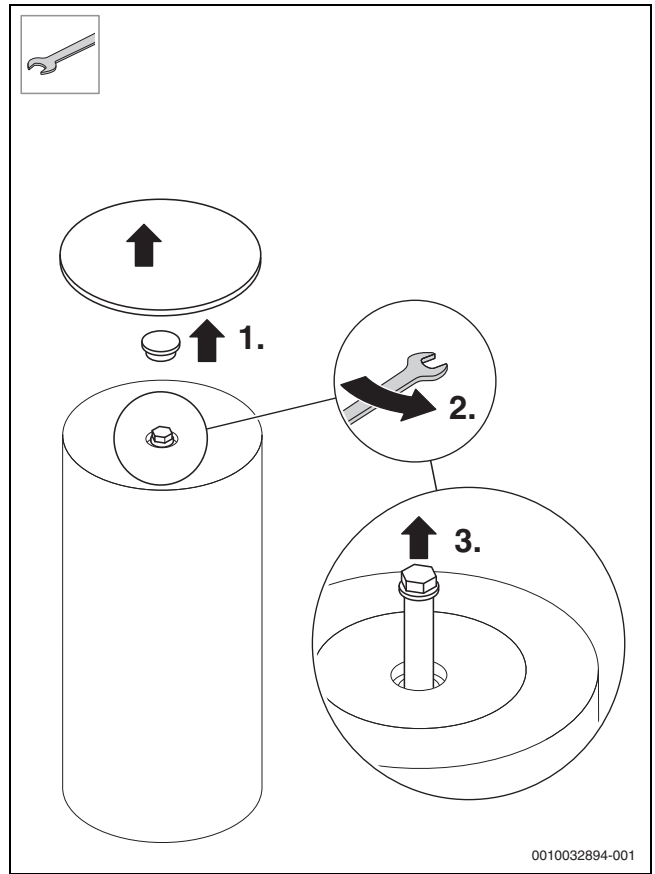
21



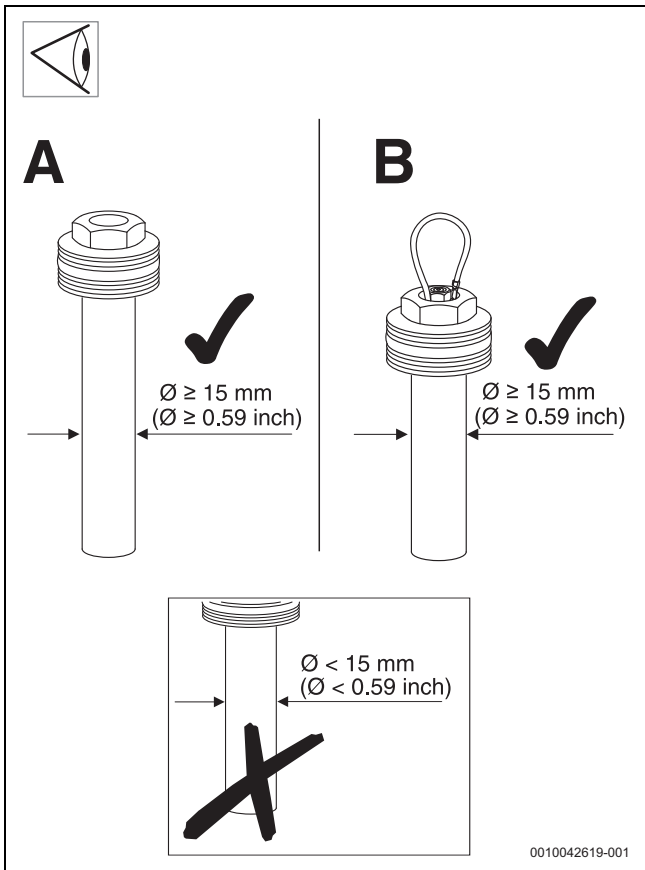
22



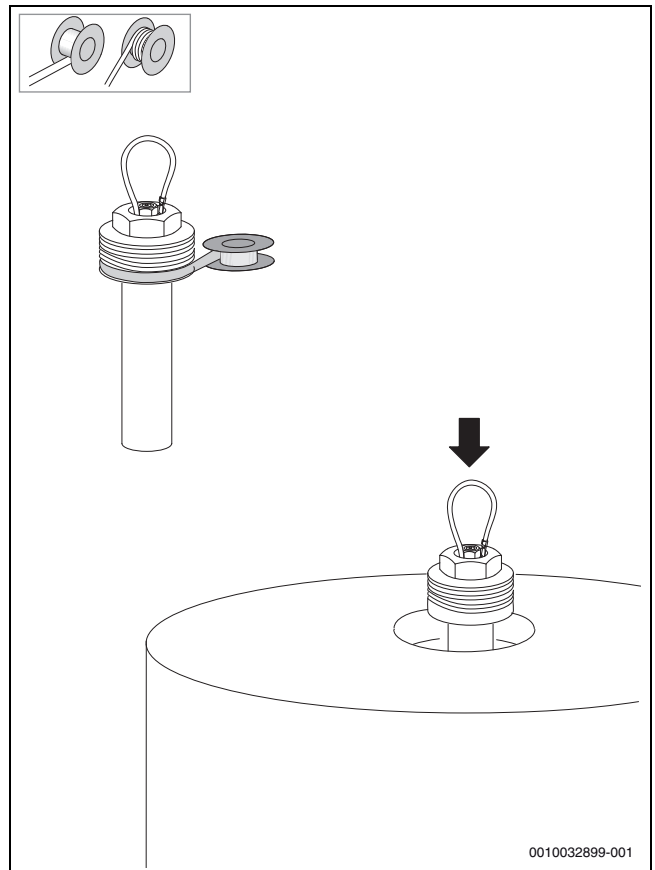
23



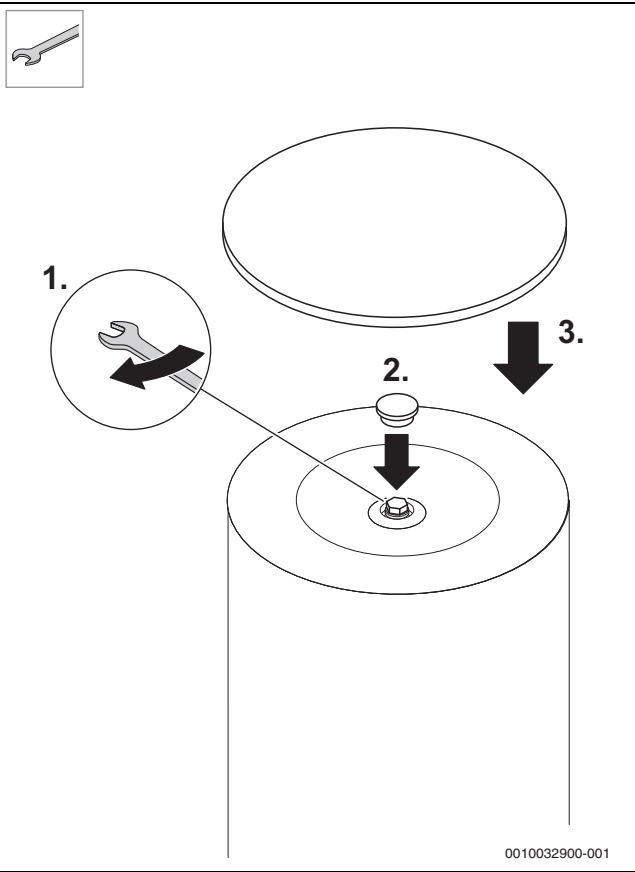
24



25



26



27





Buderus

Bosch Thermotechnik GmbH
Sophienstrasse 30-32
35576 Wetzlar, Germany

www.bosch-homecomfortgroup.com