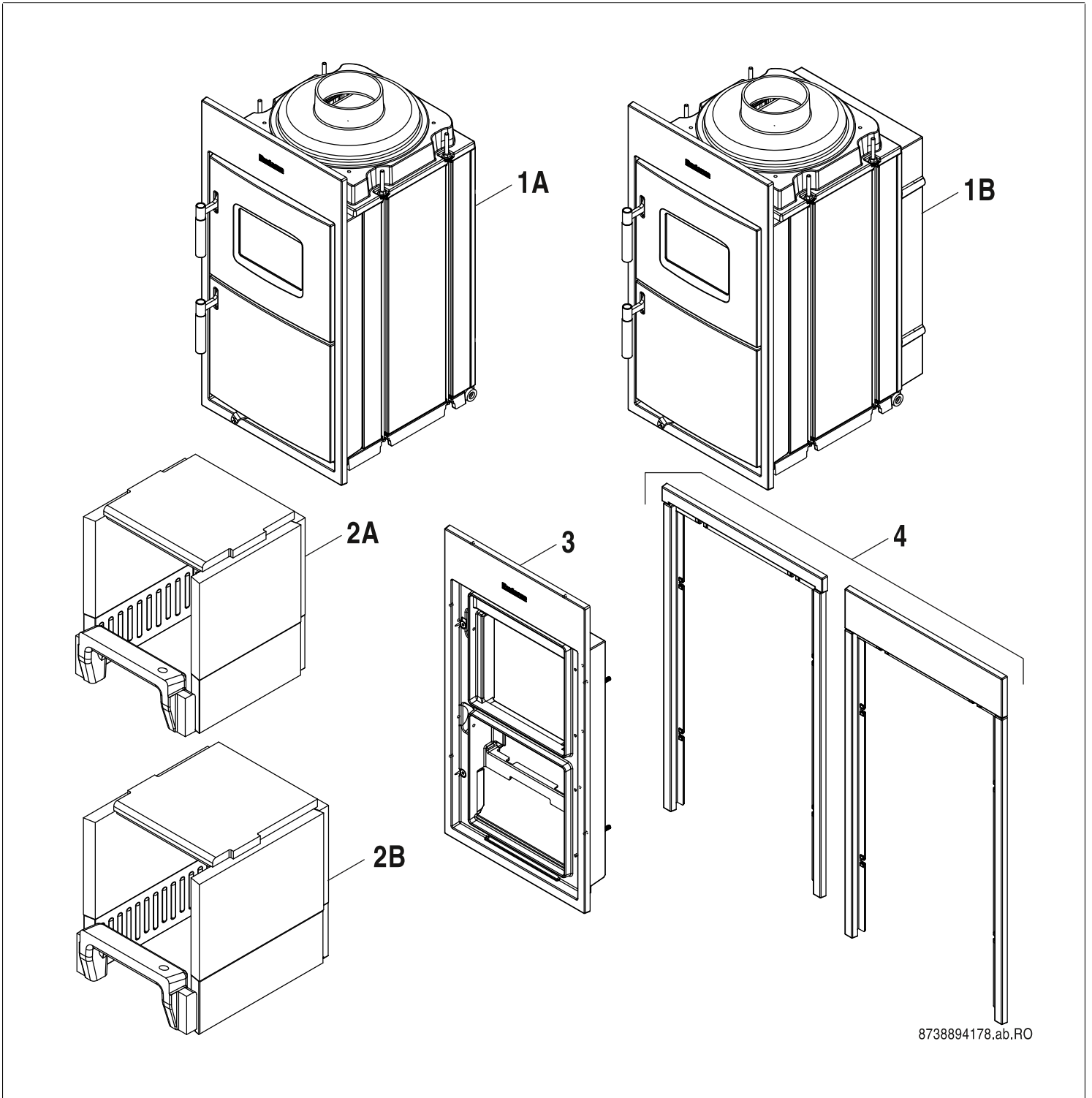


HLS117, HLG217, HLG317

HLS117 N, HLG217 N, HLG317 N



[de] Wichtige Hinweise zur Installation/Montage

Die Installation/Montage muss durch eine für die Arbeiten zugelassene Fachkraft unter Beachtung der geltenden Vorschriften erfolgen.

[en] Important notes on installation/assembly

The installation/assembly must be carried out by a qualified contractor, following these instructions and in compliance with the applicable regulations.

[fr] Instructions importantes pour l'installation/le montage

L'installation/le montage doit être effectué(e) par un spécialiste qualifié pour les opérations concernées et dans le respect de la présente notice et des prescriptions applicables.

[bg] Важни указания във връзка с инсталацията/монтажа

Инсталацията/монтажът трябва да се извършва от лицензиран за работите специалист в съответствие с настоящото ръководство и с приложимите разпоредби.

[cs] Důležité pokyny k instalaci/montáži

Instalaci/montáž musí při dodržení pokynů uvedených v tomto návodu a platných předpisů provést odborný pracovník s příslušným oprávněním pro tyto práce.

[da] Vigtige anvisninger til installationen/monteringen

Installationen/monteringen skal foretages af en godkendt installatør under overholdelse af denne vejledning og de gældende forskrifter.

[el] Σημαντικές υποδείξεις για την εγκατάσταση/συναρμολόγηση

Η εγκατάσταση/τοποθέτηση πρέπει να ανατίθεται σε εκπαιδευμένο για τις συγκεκριμένες εργασίες τεχνικό προσωπικό με τήρηση αυτών των οδηγιών καθώς και των σχετικών προδιαγραφών.

[es] Indicaciones importantes para instalación/montaje

La instalación/el montaje debe realizarla personal especializado que esté autorizado para realizar estos trabajos y que tenga en cuenta estas instrucciones y la normativa vigente.

[et] Olulised juhised paigaldamiseks/montaažiks

Paigaldamist/montaaži tohib läbi viia vaid selleks volitusi omav spetsialist, arvestades kehtivaid nõudeid.

[nl-BE] Belangrijke aanwijzingen betreffende de installatie/montage

De installatie/montage moet worden uitgevoerd door een voor de werkzaamheden geautoriseerde installateur rekening houdend met deze handleiding en de geldende voorschriften.

[fi] Tärkeitä asennus- ja kokoonpano-ohjeita

Näihin töihin hyväksytyin ammattiasentajan pitää suorittaa asennus- ja kokoonpanotyöt voimassa olevien määräysten mukaisesti.

[hu] Fontos tudnivalók az installáláshoz/szereléshez

A telepítést/szerelést egy, a munkálatokra felhatalmazott szakembernek kell végeznie, jelen utasítás és az érvényes előírások figyelembevételével.

[it] Avvertenze importanti per l'installazione/il montaggio

L'installazione/il montaggio deve aver luogo ad opera di una ditta specializzata ed autorizzata in osservanza di queste istruzioni e delle direttive vigenti.

[ka] მნიშვნელოვანი მითითებები ინსტალაციისთვის/მონტაჟისთვის

ინსტალაცია/მონტაჟი უნდა განხორციელდეს სამუშაოებისთვის დაშვებული კვალიფიციური პერსონალის მიერ, მოქმედი განაწესის დაცვით.

[lt] Svarbios instaliavimo ir (arba) montavimo nuorodos

Instaliavimo / montavimo darbus, laikydamiės šios instrukcijos reikalavimų ir galiojančių taisyklių, privalo atlikti šioms darbams įgalioti specialistai.

[lv] Svarīgi norādījumi par iekārtas uzstādīšanu / montāžu

Uzstādīšanu/montāžu jāveic atbilstošajiem darbiem sertificētam speciālistam, ievērojot šo instrukciju un spēkā esošos noteikumus.

[nl] Belangrijke aanwijzingen betreffende de installatie/montage

De installatie/montage moet door een erkend installateur volgens de geldende voorschriften worden uitgevoerd.

[no] Viktig informasjon om installasjon/montering

Installasjonen/monteringen skal gjennomføres av autoriserte installatører, og installasjonsanvisningen samt gjeldende forskrifter skal følges.

[pl] Ważne wskazówki dotyczące instalacji/montażu

Instalację/montaż powinien wykonać specjalista uprawniony do tego typu prac z uwzględnieniem informacji podanych w niniejszej instrukcji oraz aktualnie obowiązujących przepisów.

[pt] Indicações importantes relativas à instalação/montagem

A instalação/montagem deve ser efectuada por um técnico autorizado para os trabalhos, respeitando este manual e as prescrições válidas.

[ro] Indicații importante privind instalarea/montajul

Instalarea/montajul trebuie realizate de către un specialist autorizat pentru lucrările respective, respectându-se prezentele instrucțiuni și prescripțiile valabile.

[ru] Важные указания по подключению/монтажу

Подключение/монтаж должны выполнять только специалисты, имеющие допуск к выполнению таких работ, при соблюдении требований этой инструкции и действующих норм и правил.

[sk] Dôležité pokyny týkajúce sa inštalácie/montáže

Inštaláciu/montáž musí vykonať odborný personál, ktorý má oprávnenie pre výkon týchto prác, pričom musí dodržiavať pokyny uvedené v tomto návode a platné predpisy.

[sl] Pomembni napotki za namestitvev/montažo

Inštalacija/montažo lahko izvede samo pooblaščen strokovnjak ob upoštevanju teh navodil in veljavnih predpisov.

[sr] Važna uputstva za ugradnju i montažu

Ovu instalaciju/montažu moraju da obave stručna lica koja su ovlašćena za obavljanje takvih radova u skladu sa ovim uputstvom i važećim propisima.

[sv] Viktiga anvisningar för installation/montering

Installationen/monteringen måste utföras av en behörig och tekniskt utbildad person enligt denna anvisning samt gällande föreskrifter.

[tr] Kurulum/Montaj ile ilgili önemli uyarılar

Kurulum/montaj, bu çalışmalarını yapmasına müsaade edilen uzman kişiler tarafından işbu kılavuz ve geçerli yönetmelikler dikkate alınarak yapılmalıdır.

[uk] Важливі вказівки щодо установки/монтажу

Встановлення/монтаж повинні виконувати фахівці, що допущені до виконання таких робіт, із дотриманням цієї інструкції та діючих приписів.

[zh] 安装方面的重要提示

安装和组装工作必须由经过许可的专业人员进行，同时必须遵守本说明书和现行法规的相关要求

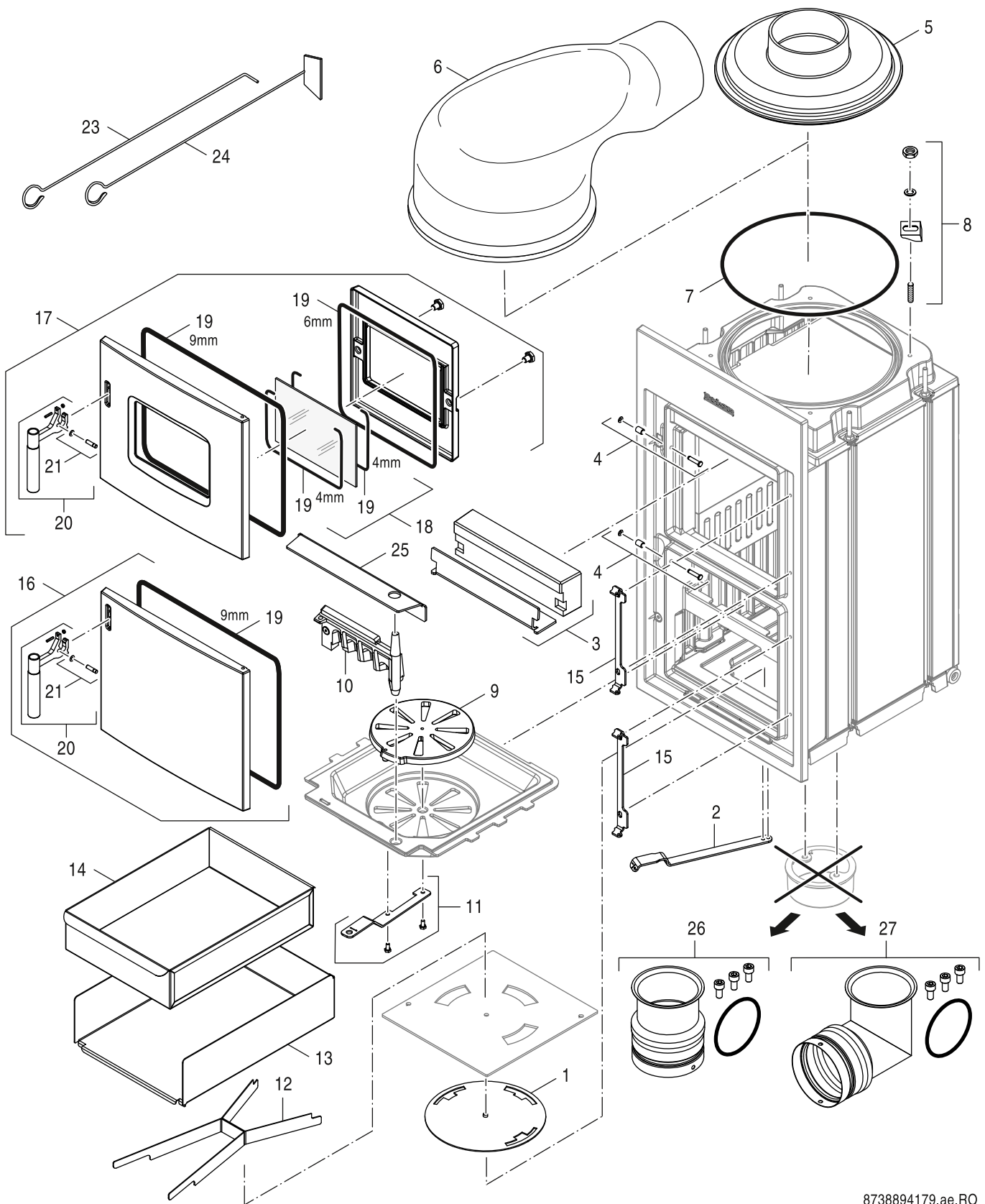
[ar] ملاحظات هامة للتركيب/التجميع

يجب أن يتم التركيب/التجميع من قبل متخصص مصرح له بالعمل، مع مراعاة اللوائح السارية.

[fa] تذکرات مهم درباره نصب/مونتاژ

نصب/مونتاژ باید توسط فردی حرفه ای که مجاز به انجام این کار است، و همچنین با توجه کامل به مقررات مربوطه انجام شود.

Ersatzteilliste
Spare parts list



8738894179.ae.RO

Grundgerät
Basic Unit

HLS117, HLG217, HLG317
HLS117 N, HLG217 N, HLG317 N

1A

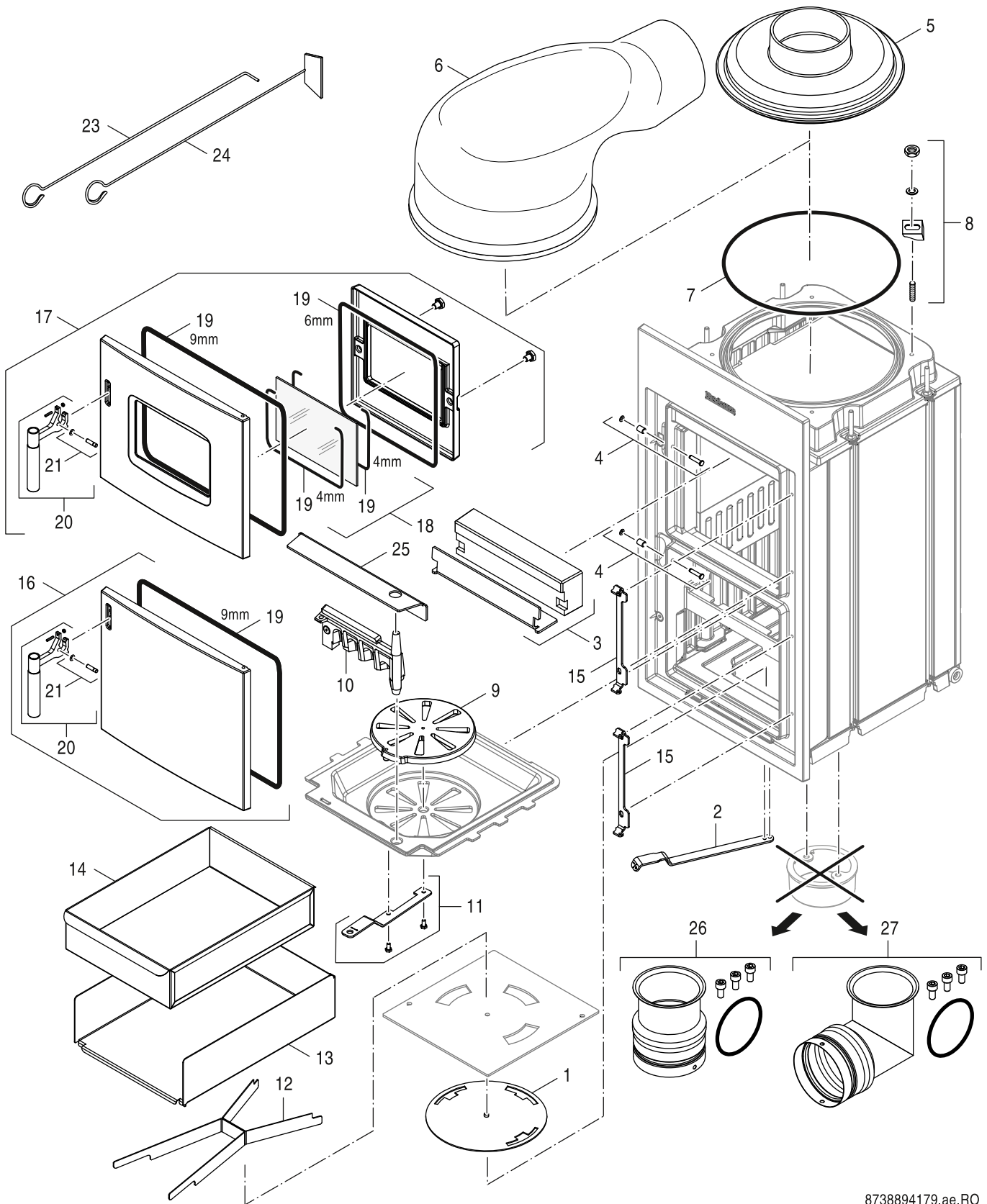
Pos	Bezeichnung Description	Bestell-Nr. Ordering no.	HLG217	HLG217 N	HLG317	HLG317 N	HLS117	HLS117 N												Bemerkungen Remarks
1	Luftschieberplatte 117 everp	8 738 804 766					■	■												
2	Luftschieberstange everp	8 738 804 754					■	■												
3	Reduzierblech und Stein Fülltür everp.	8 738 806 710					■	■												
4	Türverschlussbolzen everp	8 738 804 760					■	■												
5	Kuppel S 145RD Teil1 Mod89040059	4 111 240					■	■												Zubehör
5	Kuppel S 180RD t2 H107-h307 Mod89040091	4 111 260					■	■												Zubehör
6	Kuppel waagrecht d=145	7 736 603 957					■	■												Zubehör
7	Dichtschnur 9x1120 everp	8 718 700 055 0					■	■												
8	Kuppel Befestigungs-Set M8 everp	8 718 592 770					■	■												
9	Rundrost everp	8 718 592 704					■	■												
10	Stehrost H107 everp	8 738 800 183 0					■	■												
11	Bedienhebel everp	8 738 804 755					■	■												
12	Luftverteilerblech everp	8 738 804 761					■	■												
13	Auflageblech Aschekasten 117 everp	8 738 804 763					■	■												
14	Aschekasten 117 everp	8 738 804 757					■	■												
15	Türscharnier everp	8 738 804 758					■	■												
16	Aschetür kpl everp	8 738 804 750					■	■												
17	Fülltür kpl everp	8 738 804 751					■	■												
18	Sichtscheibe everp	8 738 804 764					■	■												
19	Dichtungsset everp	8 738 804 752					■	■												
20	Türgriff kpl everp	8 738 804 753					■	■												
21	Befestigung Türgriff everp	8 738 804 765					■	■												
23	Kratze everp	8 718 589 704					■	■												
24	Schürhaken everp	8 718 589 864					■	■												
25	Strahlungsschutzblech 117-317 everp	7 736 603 331					■													
26	Verbrennungsluftstutzen senkrecht verp	8 718 593 156					■	■												Zubehör
27	Verbrennungsluftstutzen waagrecht verp	8 718 593 157					■	■												Zubehör
	Deckel Nachheizkasten	8 718 575 230 0					■	■												
	Spraydose UHT600 schwarz 150ml everp	8 718 592 619					■	■												

**HLS117, HLG217, HLG317
HLS117 N, HLG217 N, HLG317 N**

Grundgerät
Basic Unit

1A

Ersatzteilliste
Spare parts list



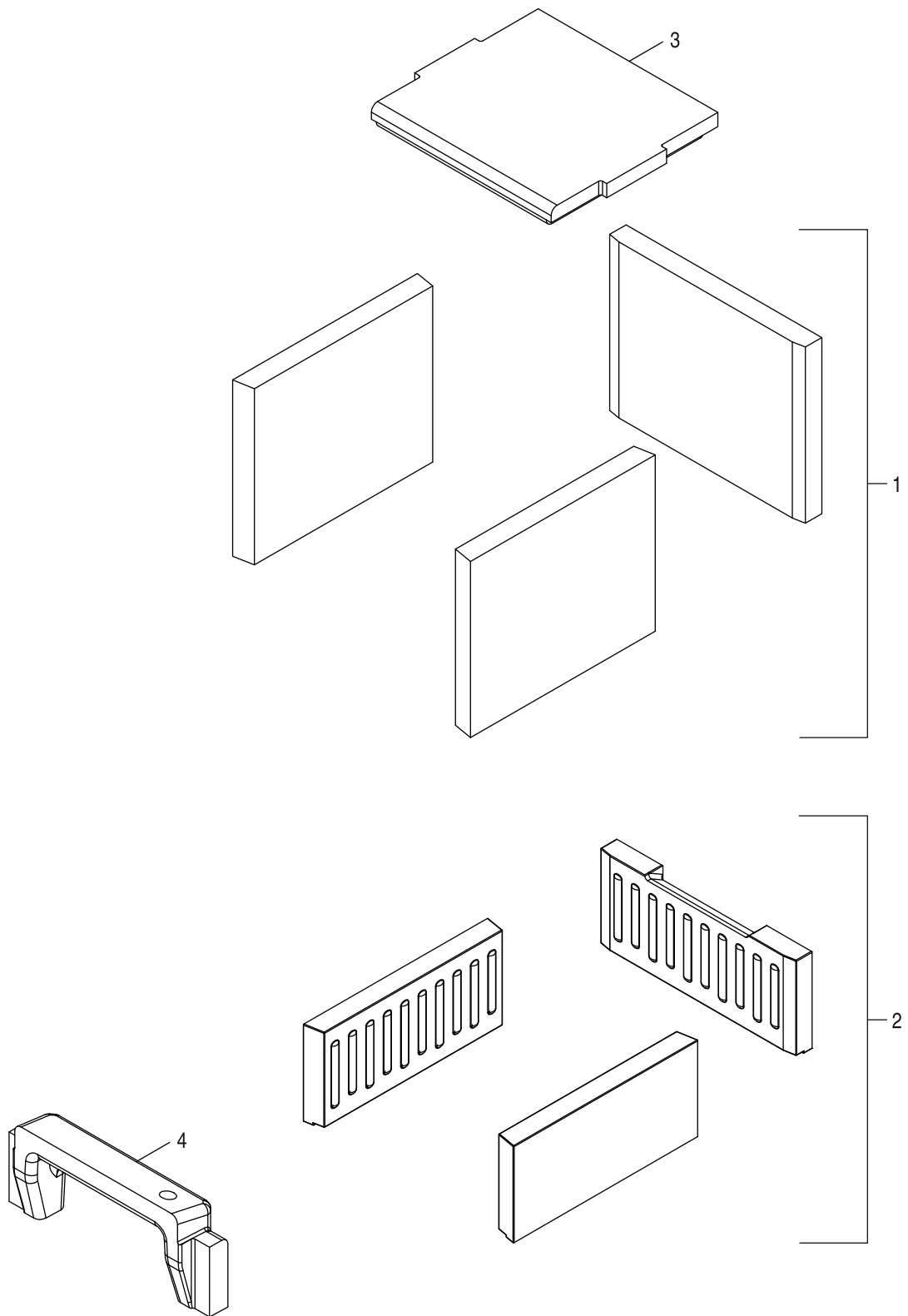
8738894179.ae.RO

Grundgerät
Basic Unit

HLS117, HLG217, HLG317
HLS117 N, HLG217 N, HLG317 N

1B

Ersatzteilliste
Spare parts list



8738894181.ac.RO

Schamotte HLS117
Fireclay HLG

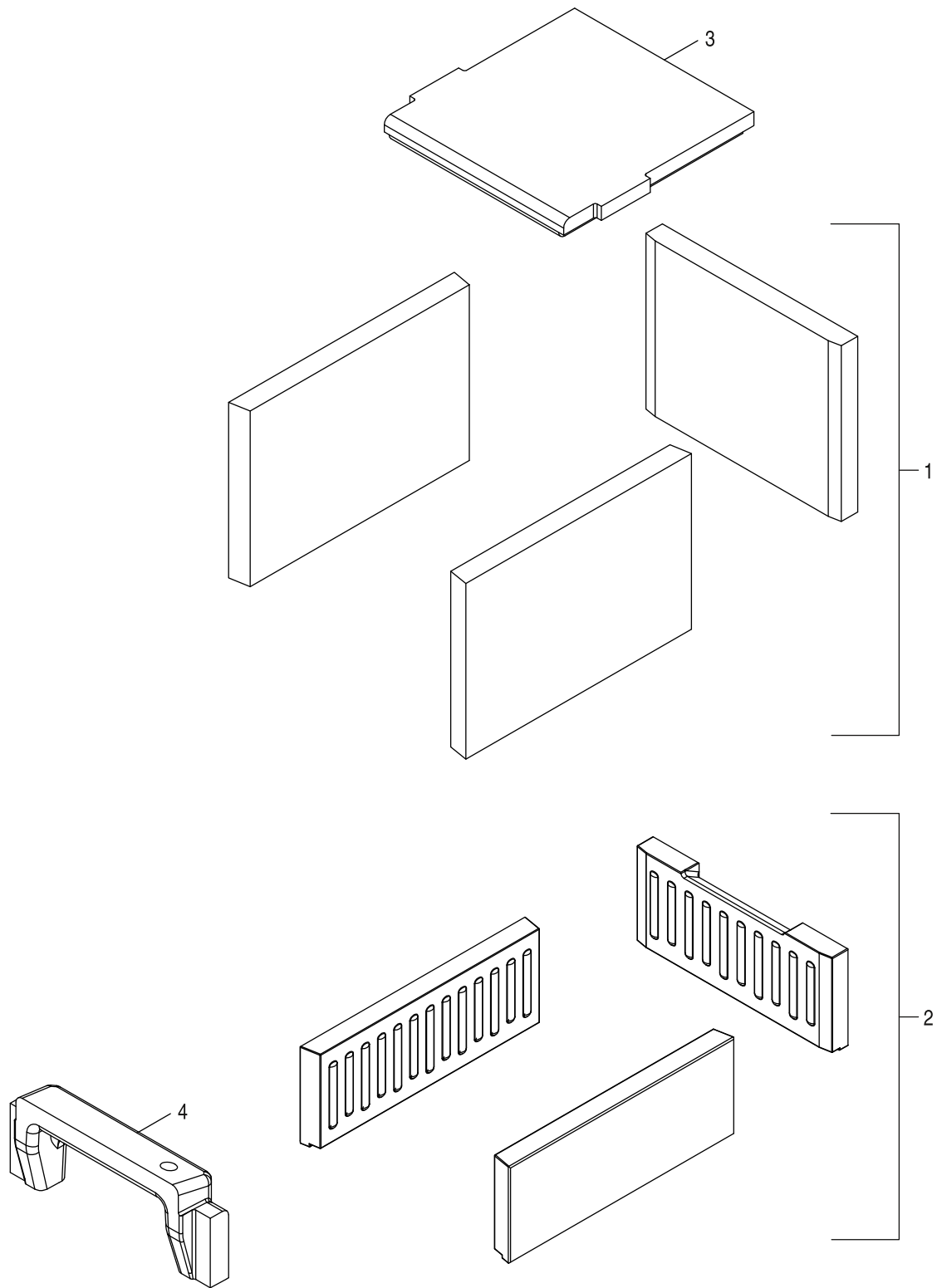
HLS117, HLG217, HLG317
HLS117 N, HLG217 N, HLG317 N

2A

Pos	Bezeichnung Description	Bestell-Nr. Ordering no.	HLG217	HLG217 N	HLG317	HLG317 N	HLS117	HLS117 N													Bemerkungen Remarks
1	Set Brennraumauskleidung oben everp	8 718 590 736					■	■													
2	Set Brennraumauskleidung Mitte everp	8 718 590 737					■	■													
3	Umlenkstein everp.	8 738 806 153					■	■													
4	Isolierstein unten everp	8 738 807 115					■	■													FD>02/2020

HLS117, HLG217, HLG317 HLS117 N, HLG217 N, HLG317 N	Schamotte HLS117 Fireclay HLG	2A
--	----------------------------------	-----------

Ersatzteilliste
Spare parts list



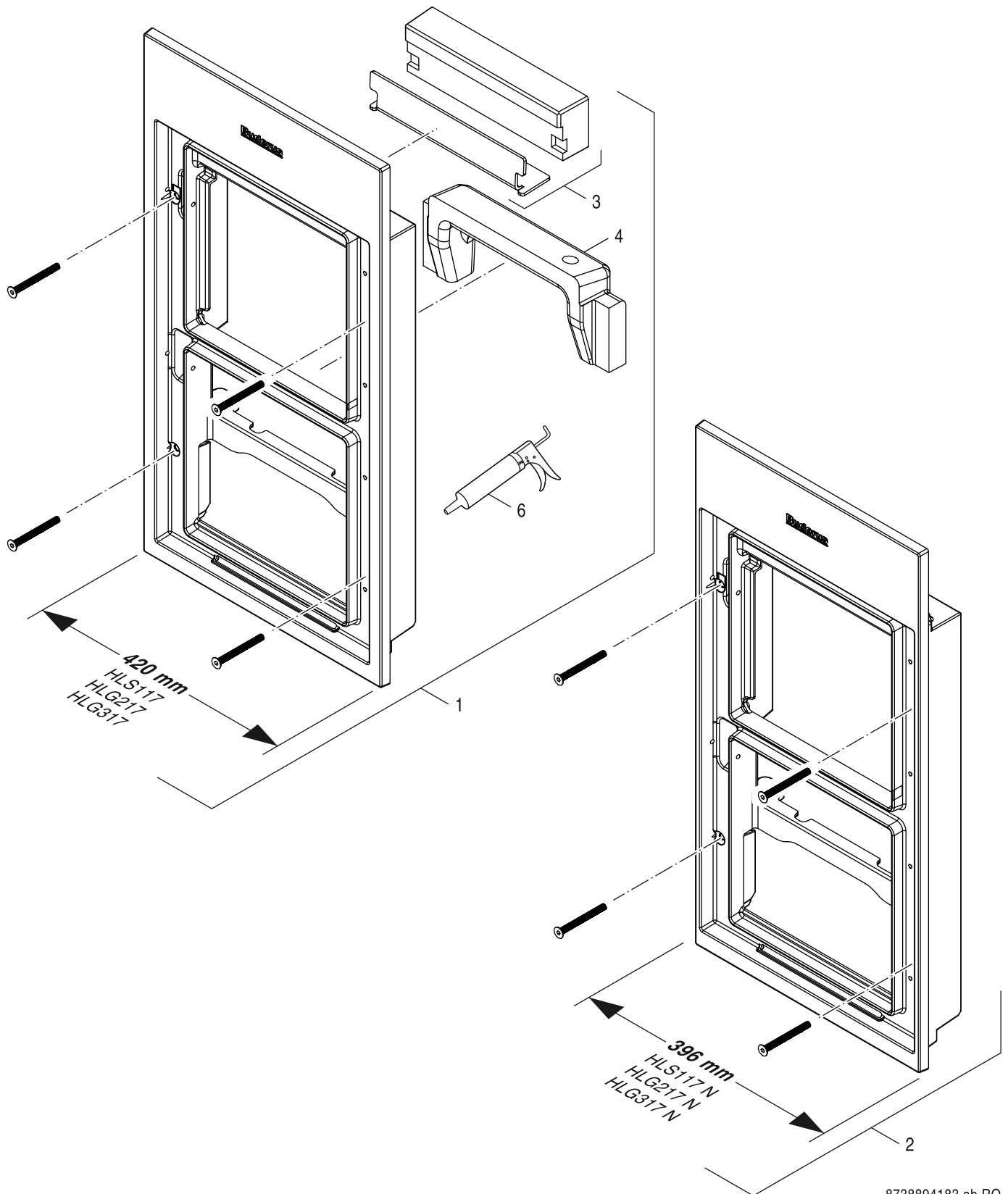
8738894182.ac.RO

Schamotte HLG 217/317
Fireclay HLG

HLS117, HLG217, HLG317
HLS117 N, HLG217 N, HLG317 N

2B

Ersatzteilliste
Spare parts list



8738894183.ab.RO

Frontplatte
Front plate

3

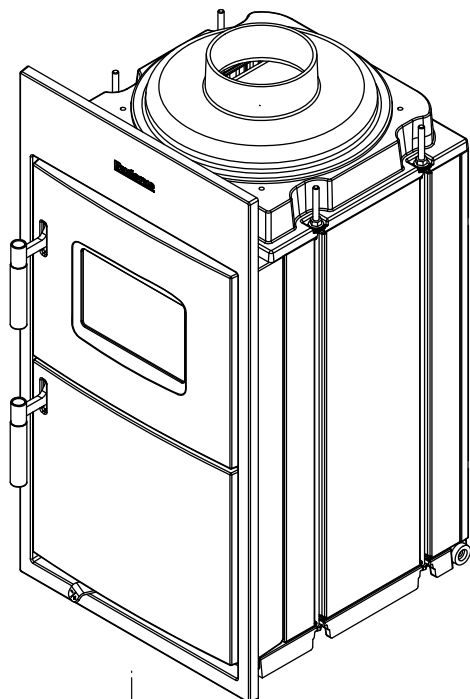
HLS117, HLG217, HLG317
HLS117 N, HLG217 N, HLG317 N

Pos	Bezeichnung Description	Bestell-Nr. Ordering no.											Bemerkungen Remarks		
			HLG217	HLG217 N	HLG317	HLG317 N	HLS117	HLS117 N							
1	Frontplatte 117-317 everp	7 736 603 799	■		■		■								
2	Frontplatte HLS117N-HLG317N everp	8 738 807 930		■		■		■							
3	Reduzierblech und Stein Fülltür everp.	8 738 806 710	■		■		■								
4	Isolierstein unten everp	8 738 807 115	■		■		■								
6	Hydra-Kitt 320 ml everp	8 718 589 695	■	■	■	■	■	■							

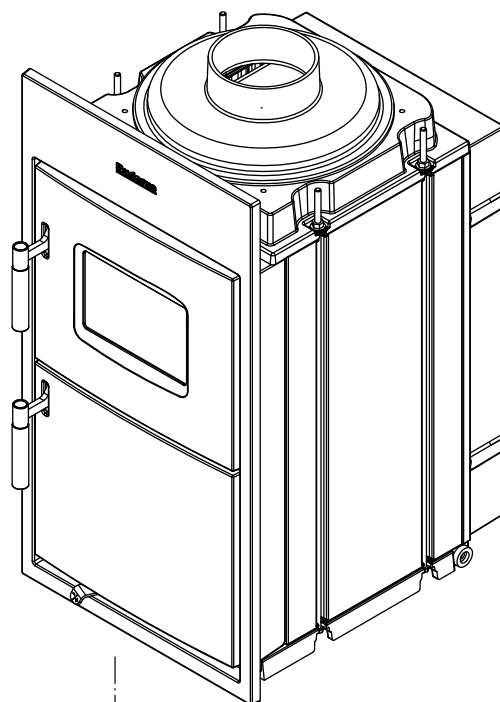
HLS117, HLG217, HLG317 HLS117 N, HLG217 N, HLG317 N										Frontplatte Front plate					3
--	--	--	--	--	--	--	--	--	--	----------------------------	--	--	--	--	----------

Ersatzteilliste
Spare parts list

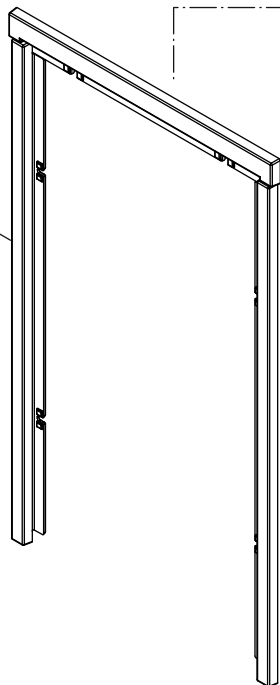
HLS117



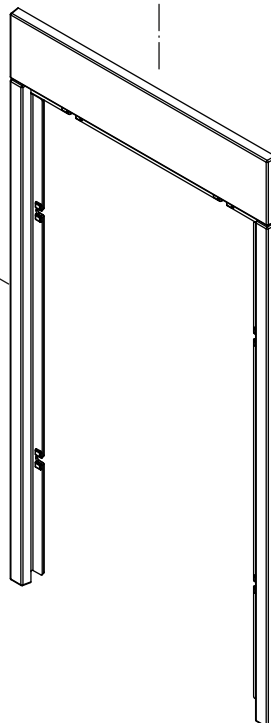
HLG217 / HLG317



1



2



8738894184.aa.RO

Blendrahmen
Fascia

HLS117, HLG217, HLG317
HLS117 N, HLG217 N, HLG317 N

4

Pos	Bezeichnung Description	Bestell-Nr. Ordering no.	HLG217	HLG217 N	HLG317	HLG317 N	HLS117	HLS117 N													Bemerkungen Remarks
			■	■	■	■	■	■	■												
1	Set Anbauleiste 480 x 830 mm	7 736 602 495	■	■	■	■	■	■													Zubehör
2	Set Anbauleiste 470 x 895 mm	7 736 602 496	■	■	■	■	■	■													Zubehör

HLS117, HLG217, HLG317 HLS117 N, HLG217 N, HLG317 N	Blendrahmen Fascia	4
--	-----------------------	----------

Übersetzungsliste
List of translations

Pos	Description				
1A	Element of construction				
1	Slide air plate 117				
2	Rod for air slider				
3	Reduction plate and stone door				
4	Door seal bolt				
5	Coupler OFF cast iron, vertical outlet,				
6	Flue gas collector horizont d=145				
7	Adaptor Close piece of string 9x1120 eve				
8	Fixing parts kit coupler M8				
9	Grate round				
10	Grade H107				
11	Rod vibration				
12	Plate air distribution				
13	Cover plate ash box 117				
14	Box ash 117				
15	Door console				
16	Ash door cpl				
17	Door cpl				
18	Glass sight viewing				
19	Gasket set				
20	Door handle				
21	Mounting Door handle				
23	wire comb				
24	poker				
25	Angle sheet metal heat shield 117-317 SP				
26	combustion air adaptor vertically pack				
27	combustion air adaptor horizontal pack				
	Cover after heating case				
	Spray can UHT600 black 150ml				
1B	Element of construction				
1	Slide air plate 217 / 317				
2	Rod for air slider				

Übersetzungsliste
List of translations

Pos	Description				
3	Reduction plate and stone door				
4	Door seal bolt				
5	Coupler OFF cast iron, vertical outlet,				
6	Flue gas collector horizont d=145				
7	Adaptor Close piece of string 9x1120 eve				
8	Fixing parts kit coupler M8				
9	Grate round				
10	Grade H107				
11	Rod vibration				
12	Plate air distribution				
13	Cover plate ash box 217 / 317				
14	Box ash 217-317				
15	Door console				
16	Ash door cpl				
17	Door cpl				
18	Glass sight viewing				
19	Gasket set				
20	Door handle				
21	Mounting Door handle				
23	wire comb				
24	poker				
25	Angle sheet metal heat shield 117-317 SP				
26	combustion air adaptor vertically pack				
27	combustion air adaptor horizontal pack				
	Cover after heating case				
	Spray can UHT600 black 150ml				
2A	Element of construction				
1	Combustion_chamber stones top				
2	Combustion_chamber stones middle				
3	Combustion chamber stone for turn				
4	Brick isolation below everp				
2B	Element of construction				

Übersetzungsliste
List of translations

Pos	Description				
1	Combustion chamber stones top				
2	Combustion chamber stones middle				
3	Combustion chamber stone for turn HLG				
4	Brick isolation below everp				
3	Element of construction				
1	front plate everp 117-317				
2	Front plate HLS117N-HLG317N everp				
3	Reduction plate and stone door				
4	Brick isolation below everp				
6	hydra -cement 320 ml				
4	Element of construction				
1	Front panel extender 480 x 830 mm				
2	Front panel extender 470 x 895 mm				

Gerätetypen
Types of appliances

Gerät Appliance	Bestell-Nr. Ordering no.	Land Country	Bemerkungen Remarks
HLG217	7 736 602 493	Deutschland	
HLG217 N	8 732 952 603	Deutschland	
HLG317	7 736 602 494	Deutschland	
HLG317 N	8 732 952 574	Deutschland	
HLS117	7 736 602 492	Deutschland	
HLS117 N	8 732 950 945	Deutschland	

Bosch Thermotechnik GmbH
Sophienstr. 30-32
D-35576 Wetzlar / Germany

Buderus