

Installations- und Wartungsanleitung für die Fachkraft

Heizeinsatz

Logaflame

HLG326S, HLG326B, HLG426S, HLG426B

Buderus

Vor Installation und Wartung sorgfältig lesen.



Inhaltsverzeichnis

1 Symbolerklärung und Sicherheitshinweise 3

1.1 Symbolerklärung 3

1.2 Allgemeine Sicherheitshinweise 3

2 Angaben zum Produkt 5

2.1 Leistungserklärung gemäß Verordnung (EU) 305/2011 (DOP) 5

2.2 Lieferumfang 5

2.3 Zubehör 5

2.4 Typschild 5

2.5 Originalersatzteile 5

2.6 Erklärung der verwendeten Begriffe 6

2.7 Bestimmungsgemäße Verwendung 6

2.7.1 Mehrfachbelegung 6

2.7.2 Brennstoff 6

2.7.3 Abluft, Dunstabzugshauben, Wohnungslüftung 6

2.7.4 Reinigung und Wartung 6

2.8 Zulässige Brennstoffe 7

2.9 Werkzeuge, Materialien und Hilfsmittel 7

2.10 Produktbeschreibung 7

2.11 Produktübersicht 7

2.12 Abmessungen 8

3 Normen, Vorschriften und Richtlinien 9

4 Transport 9

5 Aufstellbedingungen 9

5.1 Äußere Mindestabstände (Sicherheitsabstände) 10

5.2 Brandschutz und Wärmeschutz 10

5.2.1 Heizkammer-Mindestabstände 10

6 Installation 11

6.1 Sicherheitshinweise zur Installation 11

6.2 Heizkammer einrichten 11

6.2.1 Fußboden in der Heizkammer einrichten 11

6.2.2 Heizkammer dämmen 12

6.2.3 Mindestwärmedämmung vor zu schützenden Bauteilen 13

6.2.4 Fußboden vor dem Ofen 13

6.3 Aufstellung 13

6.3.1 Kuppel montieren 13

6.3.2 Verbrennungsluftstutzen installieren (optional) 14

6.3.3 Heizeinsatz auf Traglager stellen 14

6.3.4 Anbauleisten (Zubehör) montieren 15

6.4 Prüföffnungen 15

6.5 Nachgeschaltete Heizgaswege 15

6.5.1 Gasschlitz einstellen 16

6.6 Heiz- und Abgasanschlüsse 16

6.7 Luftumwälzung 17

7 Verbrennungsluftzufuhr 18

7.1 Verbrennungsluftzufuhr für raumluftabhängigen Betrieb 18

7.2 Ofen mit externer Verbrennungsluftzufuhr betreiben 18

8 Feuerraumauskleidung 18

8.1 Feuerraumauskleidung ausbauen und einbauen 18

9 Inbetriebnahme 19

9.1 Sicherheitshinweise zur Inbetriebnahme 19

9.2 Voraussetzungen zur Inbetriebnahme 19

9.3 Erstmaliges Anheizen 20

9.4 Betreiber einweisen 20

10 Betrieb 21

10.1 Bedienung 21

10.2 Heizen vorbereiten 21

10.3 Anheizen 21

10.4 Verbrennungsluft regulieren 22

10.5 Bedienung 24

10.6 Außerbetriebnahme 24

11 Inspektion und Wartung 24

11.1 Sicherheitshinweise zur Pflege, Reinigung und Wartung 24

11.2 Ofen reinigen 25

11.3 Ofen warten 25

11.3.1 Grundsätzliche Wartungsarbeiten 25

11.3.2 Verbrennungsluft- und Abgasrohr reinigen 25

11.3.3 Türdichtungen warten 25

12 Störungen beheben 26

13 Umweltschutz und Entsorgung 28

14 Datenschutzhinweise 28

15 Anhang 25

15.1 Technische Daten 29

15.2 Werte zur Abgasberechnung 29

15.3 Inbetriebnahmeprotokoll 30

15.4 Inspektions- und Wartungsprotokoll 31

1 Symbolerklärung und Sicherheitshinweise

1.1 Symbolerklärung

Warnhinweise

In Warnhinweisen kennzeichnen Signalwörter die Art und Schwere der Folgen, falls die Maßnahmen zur Abwendung der Gefahr nicht befolgt werden.

Folgende Signalwörter sind definiert und können im vorliegenden Dokument verwendet sein:



GEFAHR:

GEFAHR bedeutet, dass schwere bis lebensgefährliche Personenschäden auftreten werden.



WARNUNG:

WARNUNG bedeutet, dass schwere bis lebensgefährliche Personenschäden auftreten können.



VORSICHT:

VORSICHT bedeutet, dass leichte bis mittelschwere Personenschäden auftreten können.

HINWEIS:

HINWEIS bedeutet, dass Sachschäden auftreten können.

Wichtige Informationen



Wichtige Informationen ohne Gefahren für Menschen oder Sachen werden mit dem gezeigten Info-Symbol gekennzeichnet.

Weitere Symbole

Symbol	Bedeutung
▶	Handlungsschritt
→	Querverweis auf eine andere Stelle im Dokument
•	Aufzählung/Listeneintrag
–	Aufzählung/Listeneintrag (2. Ebene)

Tab. 1

1.2 Allgemeine Sicherheitshinweise

⚠ Hinweise für die Zielgruppe

Diese Installationsanleitung richtet sich an Fachkräfte für Gas- und Wasserinstallationen, Heizungs- und Elektrotechnik sowie Ofenbau. Die Anweisungen in allen Anleitungen müssen eingehalten werden. Bei Nichtbeachten können Sachschäden und Personenschäden bis hin zur Lebensgefahr entstehen.

- ▶ Installationsanleitungen (Wärmeerzeuger, Heizungsregler, usw.) vor der Installation lesen.
- ▶ Sicherheits- und Warnhinweise beachten.
- ▶ Nationale und regionale Vorschriften, technische Regeln und Richtlinien beachten.
- ▶ Ausgeführte Arbeiten dokumentieren.

⚠ Allgemeine Sicherheitshinweise

Nichtbeachten der Sicherheitshinweise kann zu schweren Personenschäden – auch mit Todesfolge – sowie Sach- und Umweltschäden führen.

- ▶ Wartung mindestens einmal jährlich durchführen. Dabei die Gesamtanlage auf einwandfreie Funktion prüfen. Mängel umgehend beheben.
- ▶ Sich niemals selbst in Lebensgefahr bringen. Die eigene Sicherheit geht immer vor.
- ▶ Vor Inbetriebnahme der Heizungsanlage diese Anleitung sorgfältig durchlesen.

⚠ Produktsicherheit

Der Ofen ist nach dem Stand der Technik und den anerkannten sicherheitstechnischen Regeln gebaut. Dennoch können bei der Verwendung Personenschäden oder Sachschäden entstehen.

- ▶ Produkt nur bestimmungsgemäß, in technisch einwandfreiem Zustand sowie sicherheits- und gefahrenbewusst verwenden.

⚠ Originalersatzteile

Für Schäden, die durch nicht vom Hersteller gelieferte Ersatzteile entstehen, übernimmt der Hersteller keine Haftung.

- ▶ Nur Originalersatzteile und Zubehör vom Hersteller verwenden.

⚠ Verhalten im Notfall

- ▶ Sich niemals selbst in Lebensgefahr bringen.

Wenn es ohne Gefährdung der eigenen Person möglich ist:

- ▶ Andere Personen warnen und zum Verlassen des Gebäudes auffordern.
- ▶ Ofen außer Betrieb nehmen.

⚠ **Lebensgefahr durch Vergiftung mit Abgasen!**

Bei austretendem Abgas besteht Lebensgefahr.

Bei beschädigten oder undichten Abgasleitungen oder bei Abgasgeruch (z. B. durch eine unvollständige Verbrennung):

- ▶ Keinen Brennstoff nachlegen. Gerät wenn möglich ausschalten.
- ▶ Im Gebäude Fenster und Türen öffnen, lüften.
- ▶ Gegebenenfalls alle Bewohner warnen und das Gebäude verlassen.
- ▶ Betreten des Gebäudes durch Dritte verhindern.
- ▶ Schäden sofort durch einen zugelassenen Fachbetrieb beseitigen lassen.

⚠ **Aufstellen, Umbauen und Betrieb**

- ▶ Ofen nur durch einen zugelassenen Fachbetrieb einbauen, umbauen und einstellen lassen.
- ▶ Keine Teile am Ofen ändern, da sonst die Zulassung erlischt.
- ▶ Abgasführende Teile nicht ändern.
- ▶ Bei raumluftabhängigem Betrieb: Be- und Entlüftungsöffnungen in Türen, Fenstern und Wänden nicht verschließen oder verkleinern.
- ▶ Verbrennungsluftöffnungen (z. B. Fenster) gegen unbeabsichtigtes Schließen sichern.

⚠ **Schäden durch Bedienfehler**

Bedienfehler können zu Personenschäden und/oder Sachschäden führen.

- ▶ Sicherstellen, dass nur Personen Zugang haben, die in der Lage sind, das Gerät sachgerecht zu bedienen.
- ▶ Installation und Inbetriebnahme sowie Wartung und Instandhaltung dürfen nur durch einen zugelassenen Fachbetrieb ausgeführt werden.

⚠ **Brandgefahr**

- ▶ Keine brennbaren oder leicht entflammbaren Materialien oder Flüssigkeiten (z. B. Papier, Verdünnung, Farben) in der Nähe oder auf der Ofenanlage lagern oder ablegen.
- ▶ Bevor in der Nähe der Ofenanlage mit explosiven oder leicht brennbaren Materialien gearbeitet wird, die Ofenanlage ausbrennen und auskühlen lassen.
- ▶ Keine brennbaren Gegenstände (z. B. Möbel, Teppiche, Blumen) vor der Feuerraumöffnung aufstellen.
- ▶ Ofen auf einer nicht brennbaren Unterlage aufstellen.
- ▶ Beim Öffnen der Tür können Funken oder Glutstücke aus dem Feuerraum auf den Boden fallen: Funkenenschutzplatte vor den Ofen legen.

- ▶ Sicherheitsabstände um den Ofen einhalten.

⚠ **Geräteschaden durch Überhitzung**

- ▶ Ofen nur mit zugelassenem Brennstoff betreiben.
- ▶ Maximal zugelassene Brennstoffmenge nicht überschreiten.

⚠ **Verletzungsgefahr durch heiße Oberflächen**

Bei Hautkontakt mit heißen Oberflächen kann es zu Verletzungen kommen.

- ▶ Heiße Oberflächen nicht berühren.
- ▶ Sicherstellen, dass sich keine Kinder unbeaufsichtigt in der Nähe des heißen Ofens aufhalten.
- ▶ Heiße Oberflächen vor Berührung schützen, zum Beispiel durch ein Schutzgitter.

⚠ **Verletzungsgefahr durch heiße Ofenteile**

Ofenteile und Bedienelemente, z. B. Tür, Türgriff und Verbrennungsluftschieber, können im Betrieb heiß sein.

- ▶ Beim Öffnen und Schließen der Tür, beim Nachlegen von Brennstoff und beim Bedienen des Verbrennungsluftschiebers einen Schutzhandschuh verwenden.

Vor allen Reinigungs- oder Wartungsarbeiten:

- ▶ Ofenanlage abkühlen lassen.
- ▶ Feuer nicht mit Wasser löschen.

⚠ **Bauseitige Voraussetzungen**

Für den Betrieb von Ofenanlagen gelten örtlich spezifische feuerpolizeiliche und baurechtliche Vorschriften, deren Einhaltung Grundvoraussetzung für einen sicheren Betrieb ist.

- ▶ Ofenanlage durch die genehmigungspflichtige Behörde (z. B. bevollmächtigter Bezirksschornsteinfeger) abnehmen lassen.

⚠ **Gefahr durch unzureichende Frischluftzufuhr und Atemluft**

- ▶ Während des Heizbetriebs ausreichende Frischluftzufuhr zum Aufstellraum sicherstellen. Dies gilt auch für den zeitgleichen Betrieb der Ofenanlage und weiteren Wärmeerzeugern.
- ▶ Be- und Entlüftungsöffnungen in Türen, Fenstern und Wänden nicht verschließen oder verkleinern.
- ▶ Ausreichende Verbrennungsluftzufuhr auch bei nachträglich eingebauten Wärmeerzeugern sicherstellen.
- ▶ Bei gemeinsamem Betrieb der Ofenanlage und einer Wohnungslüftung oder Dunstabzugshaube die Beurteilungskriterien des Schornsteinfegerhandwerks beachten.

- ▶ Sicherstellen, dass alle Anschlüsse und Verbindungen zwischen Ofenanlage und Schornstein dicht sind.
- ▶ Vor dem Heizbetrieb die Absperreinrichtungen im Verbrennungsluftweg öffnen.
- ▶ Luft frei halten von aggressiven Stoffen (z. B. Halogen-Kohlenwasserstoffe, die Chlor- oder Fluorverbindungen enthalten). Korrosion wird so vermieden.
- ▶ Ofen bei extremen Wetterbedingungen nicht in Betrieb nehmen.

⚠ Anlagenschaden durch ungeeigneten Schornstein

Bei höherem Förderdruck steigen die Leistung und die Emissionen, wodurch die Ofenanlage stärker belastet wird und beschädigt werden kann.

- ▶ Sicherstellen, dass Schornstein und Abgasanschluss den gültigen Vorschriften entsprechen.
- ▶ Schornsteinberechnung durchführen.
- ▶ Einhaltung des notwendigen Förderdrucks prüfen.
- ▶ Anschlüsse und Verbindungen zum Schornstein so kurz wie möglich halten und mit Steigung verlegen.

⚠ Reinigung, Wartung und Störungsbehebung

- ▶ Nur Originalersatzteile und -zubehör verwenden.
- ▶ Reinigung und Wartung mindestens einmal jährlich durchführen. Dabei die Gesamtanlage auf ihre einwandfreie Funktion prüfen. Aufgefundene Mängel umgehend beheben.

⚠ Einweisung des Betreibers

- ▶ Betreiber in die bestimmungsgemäße Verwendung des Ofens einweisen.
- ▶ Betreiber in das richtige und das umweltschonende Heizen einweisen.
- ▶ Betreiber die Wirkungsweise und Bedienung des Geräts erklären.
- ▶ Inbetriebnahme- und Übergabeprotokoll in diesem Dokument ausfüllen.
- ▶ Technische Dokumente dem Betreiber übergeben.
- ▶ Betreiber darauf hinweisen, dass er die Anlage nicht verändern darf.

2 Angaben zum Produkt

2.1 Leistungserklärung gemäß Verordnung (EU) 305/2011 (DOP)

Dieses Produkt entspricht in Konstruktion und Betriebsverhalten den europäischen Richtlinien sowie den ergänzenden nationalen Anforderungen. Die Konformität wurde mit der CE-Kennzeichnung nachgewiesen.

Die Leistungserklärung ist im Internet abrufbar oder Sie können die Leistungserklärung anfordern. Wenden Sie sich dazu an die Adresse auf der Rückseite dieser Anleitung.

2.2 Lieferumfang

- ▶ Verpackung bei Anlieferung auf Unversehrtheit prüfen.
- ▶ Lieferumfang auf Vollständigkeit prüfen:
 - Heizeinsatz (verpackt auf Palette)
 - Feuerraumauskleidung (eingebaut im Heizeinsatz)
 - Hitzeschutzhandschuh
 - Technische Dokumentation

2.3 Zubehör

Erforderliches Zubehör

- Kuppel (senkrecht, waagrecht oder exzentrisch)

Optionales Zubehör

- Anbauleisten
- Traglager für Heizeinsatz und Nachheizkasten
- Nachheizkasten
- Strahlungsschirm
- Verrohrung
- Verbrennungsluftstutzen (senkrecht oder waagrecht)
- Abgasdoppelbogen oder Adapter
- Strahlungsschutzplatte zum Tausch gegen Sichtscheibe

2.4 Typschild

Das Typschild enthält Leistungsangaben, Zulassungsdaten und die Seriennummer des Produkts. Die Position des Typschilds finden Sie in der Produktübersicht.

Das Typschild befindet sich auf der rechten Außenseite am Korpus.



Das Typschild ist nach dem Einbau des Heizeinsatzes verdeckt.

- ▶ Seriennummer vom Typschild des Heizeinsatzes abschreiben.
- ▶ Typschildangaben in das Inbetriebnahmeprotokoll und in die Bedienungsanleitung eintragen.

2.5 Originalersatzteile

Die Artikelnummern der Originalersatzteile finden Sie im Ersatzteilkatalog.

2.6 Erklärung der verwendeten Begriffe

Heizeinsatz (Einzelraumheizgerät)

Der Heizeinsatz wurde und wird im weiteren Verlauf dieses Dokuments als Heizeinsatz, Feuerstätte oder Ofen bezeichnet. Der Heizeinsatz mit seinen Anlagenkomponenten (z. B. Komplettstation, Rohren, Pufferspeicher, Nachheizkasten, keramischer Zug und Schornstein) wird in seiner Gesamtheit oder in Teilen als Ofenanlage bezeichnet.

Hitzeschutzhandschuh

Der beiliegende Hitzeschutzhandschuh dient ausschließlich als Hitzeschutz zum Betätigen des Türgriffs. Der Handschuh ist nicht feuerfest!

Fachbetrieb

Ein Fachbetrieb ist eine Organisationseinheit der gewerblichen Wirtschaft mit fachlich ausgebildetem Personal.

Fachkraft

Eine Fachkraft ist eine Person, die über umfangreiches theoretisches und praktisches Fachwissen sowie Erfahrungen auf dem Fachgebiet und Kenntnis von einschlägigen Normen verfügt.

2.7 Bestimmungsgemäße Verwendung

Der Heizeinsatz (Einzelraumheizgerät) wird in Ofenanlagen eingebaut. Es handelt sich um einen Festbrennstoff-Heizeinsatz nach EN 13229, Kategorie 1c. Bei Eignung des Schornsteins ist eine Mehrfachbelegung zulässig.

Die Heizeinsätze werden raumluftabhängig betrieben und können an eine Rohrleitung für externe Verbrennungsluft angeschlossen werden.

Der Heizeinsatz ist nach EN 13229 als Zeitbrand-Feuerstätte für den Brennstoff Holz (inklusive Holzbriketts) zugelassen.

- ▶ Heizeinsatz mit geschlossenen und verriegelten Türen betreiben.

2.7.1 Mehrfachbelegung

Eine Mehrfachbelegung des Schornsteins (mehrere Heizgeräte an einem Schornstein) bei Eignung des Schornsteins ist möglich.

- Alle an einem Schornstein angeschlossenen Feuerstätten müssen für eine Mehrfachbelegung zugelassen sein!
- Die Verbrennungsluftversorgung für alle angeschlossenen Geräte muss sichergestellt sein.

2.7.2 Brennstoff

Die Verwendung des zugelassenen Brennstoffs und der maximalen Brennstoffmenge sind Bestandteil der zur bestimmungsgemäßen Verwendung.

Die Nichteinhaltung kann zur Überlastung und Beschädigung des Ofens führen. Eine Gewährleistung ist in diesem Fall ausgeschlossen.

- ▶ Nur zugelassenen Brennstoff verwenden.
- ▶ Maximale Brennstoffmenge nicht überschreiten.
- ▶ Bedienung beachten.

2.7.3 Abluft, Dunstabzugshauben, Wohnunglüftung



GEFAHR:

Vergiftungsgefahr durch Abgase!

Bei gleichzeitiger Nutzung von luftabsaugenden Anlagen (z. B. Dunstabzugshaube, Lüftungsanlage, Toilettenentlüftung) und einer raumluftabhängigen Feuerstätte besteht Vergiftungsgefahr.

- ▶ Während des Heizbetriebs ausreichende Frischluftzufuhr zum Aufstellraum sicherstellen.
- ▶ Bei gemeinsamem Betrieb der Feuerstätte und luftabsaugenden Anlagen die Beurteilungskriterien des Schornsteinfegerhandwerks beachten.
- ▶ Rücksprache mit der zuständigen Genehmigungsbehörde halten (z. B. bevollmächtigter Bezirksschornsteinfeger).

Raumluftabhängige Feuerstätten beziehen ihre Verbrennungsluft aus dem Aufstellraum und führen ihre Abgase durch eine Abgasanlage (z. B. Schornstein) ins Freie.

- ▶ Verbrennungsluftversorgung sicherstellen.
- ▶ Sicherheitseinrichtung einbauen, z. B. Verriegelung der Luftabsaugung über einen Fensterkippsschalter.

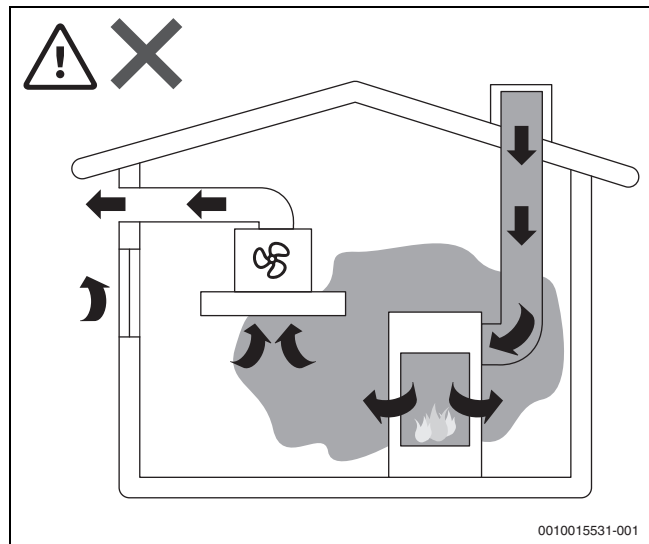


Bild 1 Falscher Weg der Frischluftzufuhr

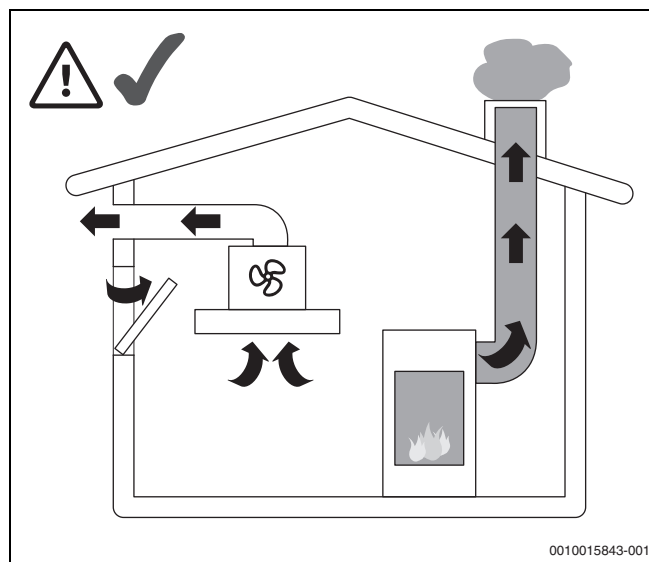


Bild 2 Richtiger Weg der Frischluftzufuhr

Beispiel:

In Verbindung mit einer eingeschalteten Dunstabzugshaube wird der Küche und den benachbarten Räumen ein Teil der Raumluft entzogen. Ohne ausreichende Zuluft entsteht ein Unterdruck. Die Feuerstätte erhält zu wenig Verbrennungsluft. Giftige Gase aus der Feuerstätte, dem Schornstein oder Abzugsschacht können in die Wohnräume zurückgesaugt werden.

- ▶ Immer ausreichende Zuluft sicherstellen.

2.7.4 Reinigung und Wartung

Die Einhaltung der Reinigungs- und Wartungsintervalle gehört ebenfalls zur bestimmungsgemäßen Verwendung.

2.8 Zulässige Brennstoffe

Als Brennstoff für die Ofenanlage sind zugelassen:

- Naturbelassenes, luftgetrocknetes Scheitholz (Restfeuchte maximal 25 %)
- Holzpresslinge nach DIN 51731

Wir empfehlen Buchenholz als Brennstoff. Die Länge der Holzscheite sollte 33 cm und der Durchmesser 8 ... 12 cm (je nach Leistung) betragen.



Das Verbrennen nicht zulässiger Brennstoffe ist in vielen Ländern strafbar.

In Deutschland z. B. gilt dies als Verstoß gegen das Bundes-Immissionsschutzgesetz, in der Schweiz als Verstoß gegen die Luftreinhalteverordnung (LRV).

Weitere Informationen zum richtigen Heizen mit Holz finden Sie im Internet unter „www.richtigheizenmitholz.de“.

2.9 Werkzeuge, Materialien und Hilfsmittel

Für die Installation, Montage und Wartung benötigen Sie:

- Werkzeug aus den Bereichen Ofen- und Lüftungsbau, Kamin- und Kachelofenbau sowie Wasserinstallation

Darüber hinaus sind zweckmäßig:

- Industriestaubsauger mit Ascheabscheider zur Reinigung
- Arbeitshandschuhe

2.10 Produktbeschreibung

Der Festbrennstoff-Heizeinsatz ist in 2 Leistungsgrößen, mit jeweils 2 Größen der Sichtfensterscheiben erhältlich.

Produktname	Leistung [kW]	Sichtbare Scheibengröße [mm]
Logaflame HLG326S	10	120/185
Logaflame HLG326B	10	185/220
Logaflame HLG426S	12	120/185
Logaflame HLG426B	12	185/220

Tab. 2 Produktvarianten

Der Festbrennstoff-Heizeinsatz ist aus Gusseisen. Im Zubehörprogramm können Anbauleisten gewählt werden.

Der Abgasanschluss vom Festbrennstoff-Heizeinsatz zum Heizgasweg kann, je nach Einbausituation, senkrecht (senkrechte Kuppel) oder waagrecht (waagerechte Kuppel) installiert werden. Die Nachheizflächen nehmen Wärme auf und geben sie durch die Kachelflächen als Strahlungswärme wieder ab.

Der Heizeinsatz ist für den raumluftabhängigen Betrieb zugelassen.

Verbrennung

Die Verbrennungsluft strömt über den Verbrennungsluftanschluss in den Luftanschlusskasten (mit Luftschieber) des Ofens. Von dort wird die Luft dem Feuerraum und der Verbrennung zugeführt. Die Verbrennungsluft kann mit dem Verbrennungsluftschieber geregelt werden.

Die Tür/Türen müssen während des Heizbetriebs geschlossen sein.

Feuerraumauskleidung

Einbauteile oder Verkleidungen aus Guss, Schamotte, Keramik, Vermiculit oder Feuerbeton dienen der Isolierung und Heizgaslenkung. Diese Bauteile werden als Feuerraumauskleidung bezeichnet.

Bauteile aus Schamotte, Keramik, Vermiculit und Feuerbeton können Risse aufweisen, die aus folgenden Gründen entstehen können:

- Physikalische und produktionsbedingte Restfeuchte in den Bauteilen, die beim Heizen entweicht
- Hohe Temperaturunterschiede

Oberflächenrisse beeinträchtigen die Verbrennung nicht. Breite Risse oder herausgebrochene Stücke, die bis auf die Gerätekonstruktion gehen, können die Emissionen negativ beeinflussen. In diesem Fall muss die Feuerraumauskleidung ausgetauscht werden.

2.11 Produktübersicht

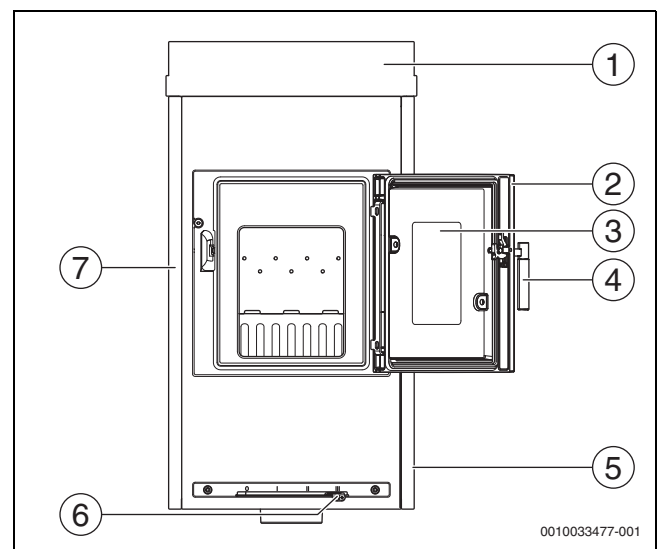
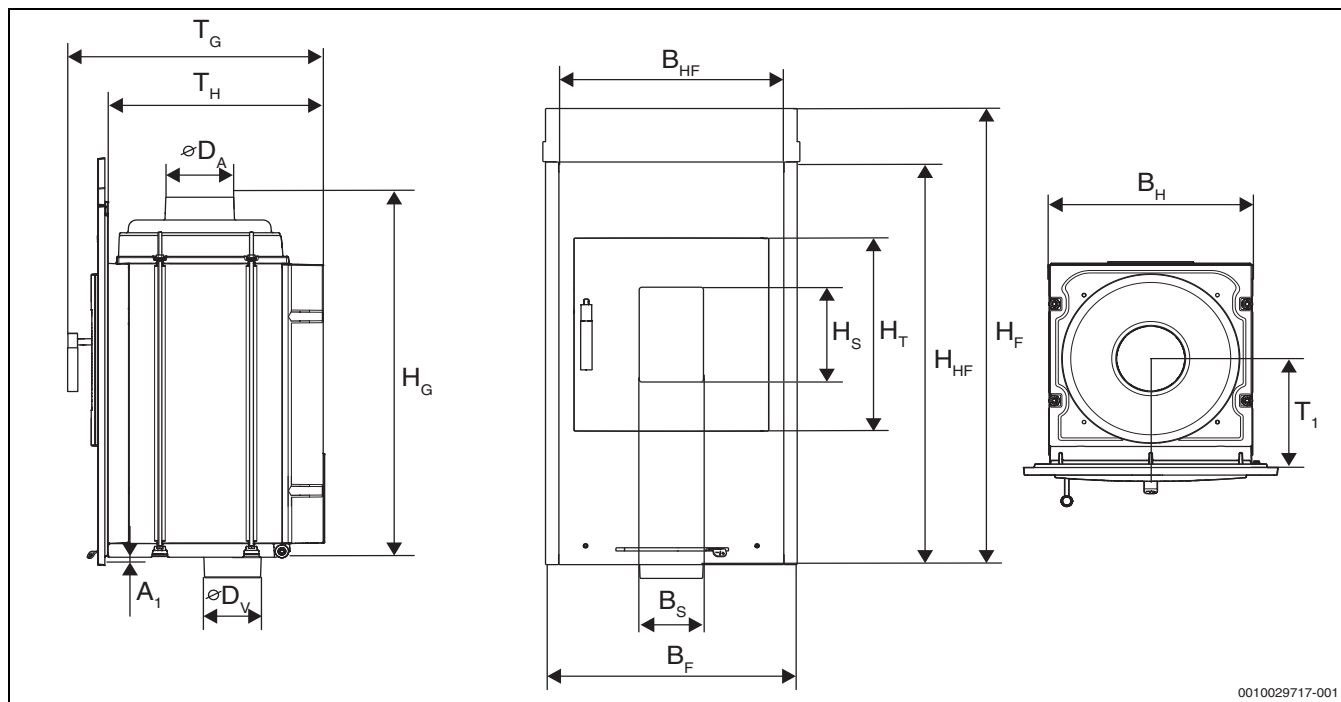


Bild 3 Produktübersicht

- [1] Frontplatte mit oberer Anbauleiste (Zubehör)
- [2] Füllraumtür
- [3] Sichtfensterscheibe
- [4] Türgriff
- [5] Typschild
- [6] Verbrennungsluftschieber
- [7] Seitliche Anbauleiste (Zubehör)

2.12 Abmessungen



0010029717-001

Bild 4 Abmessungen

		Einheit	HLG326S 10 kW/ HLG326B 10 kW	HLG426S 12 kW/ HLG426B 12 kW
Höhe mit senkrechter Kuppel	H _G	mm	791	791
Höhe waagerechte Kuppel:				
– bis zur Oberkante	H _G	mm	818	818
– bis zur Mitte	H _G	mm	745	745
Höhe Füllraumtür	H _T	mm	378	378
Gesamtbreite Heizeinsatz (einschließlich Rollen)	B _H	mm	387	387
Höhe Frontplatte	H _{HF}	mm	790	790
Höhe Frontplatte mit Anbauleisten	H _F	mm	830/890	830/890
Breite Frontplatte	B _{HF}	mm	420	420
Breite Frontplatte mit Anbauleisten	B _F	mm	480/470	480/470
Tiefe gesamt mit Türgriff (Kuppel senkrecht/ waagrecht)	T _G	mm	534	534
Tiefe ab Frontplatten-Hinterkante (Kuppel senkrecht/waagrecht)	T _H	mm	460	460
Abstand Frontplatte zur Abgasstutzenmitte (oben)	T ₁	mm	198	198
Abstand Frontplatte zum waagerechten Kuppel- elende (oben)		mm	528	528
Überstand Frontplatte	A ₁	mm	18	18
Ø Abgasstutzen Kuppel senkrecht	Ø D _A	mm	180/145	180/145
Ø Abgasstutzen Kuppel waagrecht	Ø D _A	mm	145	145
Ø Verbrennungsluftstutzen	Ø D _V	mm	120	120
Feuerraumgröße: Breite/Tiefe		mm	285/363	285/363
Füllraumöffnung lichte Maße		mm	200 × 248	200 × 248
Sichtbare Breite:				
– Schichtscheibe klein	B _S	mm	120	120
– Schichtscheibe groß	B _S	mm	185	185
Sichtbare Höhe:				
– Schichtscheibe klein	H _S	mm	185	185
– Schichtscheibe groß	H _S	mm	220	220

Tab. 3 Abmessungen

3 Normen, Vorschriften und Richtlinien

Die Ofenanlage muss nach den geltenden Vorschriften angeschlossen und betrieben werden. Zur Installation und Benutzung der Ofenanlage müssen folgende Dokumente und/oder Vorschriften beachtet werden:

- Technische Dokumente des Produkts
- Örtliche feuerpolizeiliche Vorschriften
- Baurechtliche Vorschriften
- Zuständige Landesbauordnung (LBO) und Feuerungsverordnung (FeuVO)
- Örtliche Aufstellbedingungen inklusive der Normen, die sich auf nationale und europäische Normen beziehen
- Schornsteinbemessung nach EN 13384-1, EN 13384-2
- Abgasanlagen DIN 18160-1 und DIN 18160-2
- Heizlastberechnung nach DIN EN 12831

Deutschland

- Heizeinsätze für feste Brennstoffe nach DIN EN 13229, Kategorie 1c
- Technische Regeln des Ofen- und Luftheizungsbauerhandwerks (TR-OL)
- DIN 18896 Feuerstätten für feste Brennstoffe – Technische Regeln für die Installation
- Örtliche Baubestimmungen über die Aufstellbedingungen

4 Transport



VORSICHT:

Verletzungsgefahr durch das Tragen schwerer Lasten!

Falsches Anheben und Tragen schwerer Lasten kann zu Verletzungen führen.

- ▶ Transportkennzeichnungen auf den Verpackungen beachten.
- ▶ Gerät nur an den dafür vorgesehenen Stellen anheben.
- ▶ Gerät mit einer ausreichenden Anzahl von Personen anheben und tragen.
- oder -
- ▶ Geeignete Transportmittel verwenden (z. B. Hubwagen, Sackkarre mit Spanngurt).
- ▶ Gerät gegen Verrutschen, Kippen und Herunterfallen sichern.

Der Ofen wird verpackt und mit Transportsicherungen versehen auf Palette geliefert. Informieren Sie sich über Gewicht und Abmessungen der Verpackungseinheit.

Die Feuerraumauskleidung kann zum Transport entnommen werden.

Wir empfehlen, den Ofen verpackt zum Aufstellort zu transportieren.

- ▶ Sicherstellen, dass die Transportmittel und -wege zum gefahrlosen Transport geeignet sind und genügend Personen zur Verfügung stehen.
- ▶ Sackkarre oder Hubwagen nur an der gekennzeichneten Stelle des verpackten Ofens anstellen. Sie vermeiden dadurch mögliche Beschädigungen empfindlicher Teile an der Vorderseite des Ofens (z. B. Glas der Türen).
- ▶ Ofen mit einem Spanngurt am Transportmittel sichern.
- ▶ Ofen zum Aufstellort transportieren.

5 Aufstellbedingungen



Beachten Sie für die Installation und den Betrieb der Anlage die landesspezifischen und örtlichen Normen und Richtlinien. Lassen Sie die Ofenanlage durch die genehmigungspflichtige Behörde (z. B. bevollmächtigter Bezirksschornsteinfeger) abnehmen.

Bevor der Ofen aufgestellt werden kann, müssen die bauseitigen Voraussetzungen erfüllt sein. Für die Einhaltung der Aufstellbedingungen sind Betreiber und ausführender Fachbetrieb verantwortlich.

Aufstellraum

- Der Aufstellraum muss für den gefahrlosen Betrieb geeignet sein.
- Der Aufstellraum muss frostfrei sein.
- Die ausreichende Frischluftzufuhr muss sichergestellt sein (→ „Verbrennungsluftbedarf“, Kapitel 15.1, Seite 29). Dazu sind gegebenenfalls bauseitige Maßnahmen (Außenluftöffnung oder Verbrennungsluftrohr ins Freie) nötig.

Aufstellort

- Die Aufstellfläche muss ausreichend tragfähig sein.
- Die Aufstellfläche muss eben und waagrecht sein.
- Die Mindestabstände müssen eingehalten werden (→ Bild 5, Seite 10 und Bild 6, Seite 11).
- Der Ofen darf nur auf einer nicht brennbaren Unterlage aufgestellt werden.

Schornstein

- Schornstein und Abgasanschluss müssen den gültigen Vorschriften entsprechen.
- Der Schornstein muss rußbrandbeständig sein (mindestens Temperaturklasse T400).
- Der Schornstein muss feuchteunempfindlich sein, da es bei niedrigen Abgastemperaturen, vor allem in Teillastsituationen, durch Kondensation zur Versottungen kommen kann.
- Der Zugang zur Reinigung der Feuerstätte, des Verbindungsstücks und des Schornsteins muss gewährleistet sein.
- Eine Schornsteinberechnung muss durchgeführt sein.
- Der rechnerische Nachweis für die Eignung des Schornsteins muss vom Anlagenersteller erbracht werden.
- Der erforderliche Förderdruck muss eingehalten werden.
- Der Schornstein muss auf seine Eignung geprüft und gegebenenfalls saniert werden.
- Die Verbindung zum Schornstein muss auf kürzestem Weg erfolgen. Abgasrohre mit Steigung zum Schornstein verlegen.
- Die Abgasanlage ist so auszuführen, dass die Abgase einwandfrei abgeführt werden. Sie muss betriebs- und brandsicher sein.

Messöffnung

Für die erforderlichen Abgasmessungen muss im Abgasverbindungsstück eine verschließbare Messöffnung angebracht werden. Der Abstand zwischen dem Ofen und der Messöffnung ist doppelt so groß wie der Durchmesser des Abgasrohrs.

Schornsteinförderdruck (Kaminzug)

Der erforderliche Förderdruck muss eingehalten werden. Bei niedrigerem Förderdruck sinkt die Leistung, steigen die Emissionen und das Abbrandverhalten wird beeinträchtigt. Es kann zum Kondensatanfall kommen.

Der Förderdruck am kalten Schornstein muss mindestens 5 Pa betragen.

Der Förderdruck bei Nennlast muss, je nach Brennstoff, die Werte der technischen Daten einhalten (→ Kapitel 15.2, Seite 29).

Der maximale Förderdruck darf 25 Pa nicht überschreiten. Bei mehr als 25 Pa kommt es zu einer extremen Überlastung des Ofens. Hierdurch kann es zu erheblichen Geräteschäden kommen.

Wenn der Förderdruck die zulässigen Werte übersteigt:

- ▶ Mit dem Schornsteinfeger die Möglichkeit des Einbaus einer Nebenluftereinrichtung abstimmen.



Die Wärmeleistung hängt in hohem Maße vom Förderdruck des Schornsteins ab. Um die auftretenden Schwankungen ausgleichen zu können:

- ▶ Nebenluftereinrichtung in der Abgasanlage installieren lassen.

5.1 Äußere Mindestabstände (Sicherheitsabstände)

Aus Gründen des Brandschutzes sind um die Ofenanlage Mindestabstände festgelegt.

- ▶ Mindestabstände einhalten.
- ▶ Brennbar und temperaturempfindliche Baustoffe um die Anschlussöffnung zum Schornstein entfernen.
- ▶ Mindestabstände frei von brennbaren Gegenständen und Materialien halten, z. B. Möbel, Textilien.

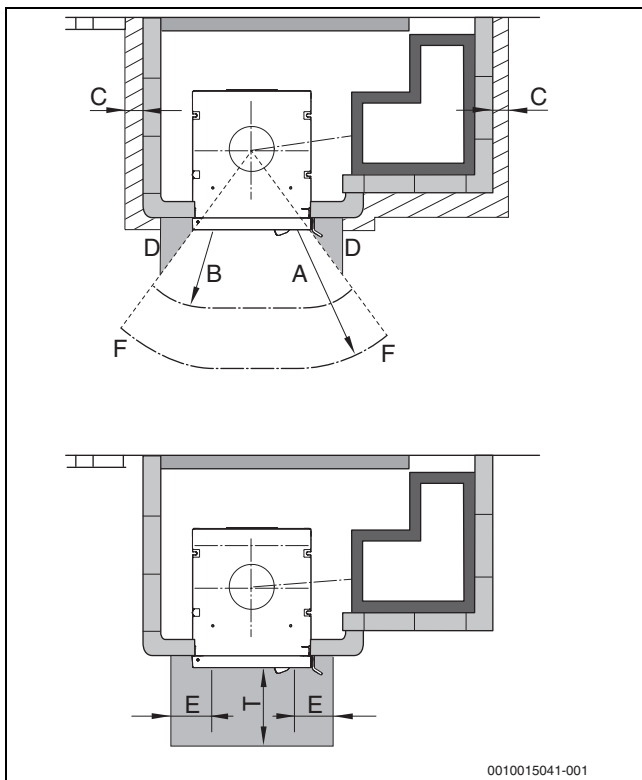


Bild 5 Äußere Mindestabstände

Position	Einheit	Bereich	Abstand
A	mm	Strahlungsbereich des Feuers ab Sichtfensterscheibe	≥ 800
B	mm	Sicherheitsabstand bei belüftetem Strahlungsschutz	≥ 400
C	mm	Ofenverkleidung zu brennbaren Teilen	≥ 50
D	mm	Sicherheitsabstand neben der Tür	≥ 400
E	mm	Fußbodenschutzvorlage zur Seite	≥ 300
F	mm	Maßlinie von der Mitte des Feuerraums entlang der Innenkante Tür bis zum Strahlungsbereich	
T	mm	Fußbodenschutzvorlage nach vorne	≥ 500

Tab. 4 Sicherheitsabstände

5.2 Brandschutz und Wärmeschutz

Feuerstätten dürfen bei größter Wärmebelastung angrenzende oder in der Nähe befindliche Gebäudeteile oder andere Bauteile nicht unzulässig hoch erwärmen.

Zur Herstellung des Brand- und Wärmeschutzes werden 4 grundsätzliche Maßnahmen unterschieden:

- Dämmung mit Referenzdämmstoff und Vormauerung
- Dämmung mit Ersatzdämmstoff
- Kombination von Dämmung und aktiver Hinterlüftung
- Einhaltung eines Mindestabstands (außerhalb der Heizkammer)

Weitere Informationen zu Dämmstoffen → Kapitel 6.2.2, Seite 12.



Bei hochwärmedämmten Wänden (z. B. Energiesparhäuser, Passivhäuser, nachträgliche Wärmedämmung im Altbau) ist, in Abhängigkeit des Brennstoffs, auf die Temperaturbelastung der Wandbaustoffe zu achten.

Um kritische Temperaturen bei hochwärmedämmten Wänden zu vermeiden, ist ein aktiv hinterlüfteter Sicherheitsabstand von 50 mm zwischen Heizeinsatz und den angrenzenden Wänden einzuhalten. Bei aktiv hinterlüfteten Sicherheitsabständen ist die freie Luftzirkulation sicherzustellen.

- ▶ Installationsnormen beachten.
- ▶ Maßnahmen mit Schornsteinfeger besprechen.

5.2.1 Heizkammer-Mindestabstände

Die Heizkammergröße richtet sich nach den Mindestabständen, die zu gedämmten oder brennbaren Bauteilen eingehalten werden müssen.



GEFAHR:

Brandgefahr durch falsche Mindestabstände und Luftöffnungen!

- ▶ Mindestabstände und Luftöffnungen entsprechend der Feuerungsart einhalten.



Die beschriebenen Anweisungen und Prüfungen darf nur ein zugelassener Fachbetrieb vornehmen!

- ▶ Einbau des Heizeinsatzes gemäß den technischen Regeln des Ofen- und Luftheizungsbauerhandwerks durchführen.
- ▶ Mindestabstände einhalten (→ Bild 6 und Tabelle 5, Seite 11).
- ▶ Mindestabstände um den Heizeinsatz frei von brennbaren Gegenständen und Materialien halten, z. B. Möbel und Textilien (→ Bedienungsanleitung).

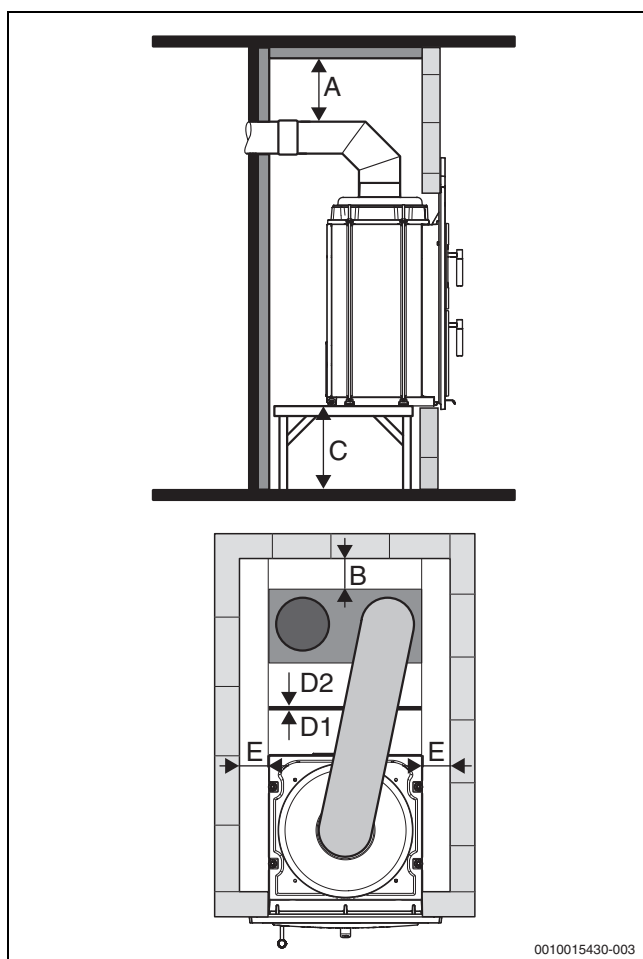


Bild 6 Heizkammer-Mindestabstände

Heizkammer-Mindestabstände zu gedämmten Bauteilen [mm]		HLG326S/ HLG326B	HLG426S/ HLG426B
A	Zur Wärmedämmung der Zwischendecke ¹⁾	160	160
B	Zur Wärmedämmung der Rückwand ²⁾	100	100
C	Zum Aufstellboden	150	150
D	Zum Strahlungsschirm	100	100
E	Zur Wärmedämmung der Seitenwand ³⁾	100	100

- 1) Abstand zwischen dem oberstem Punkt des Verbindungsstücks (Heizgasrohr) und der Zwischendecke.
- 2) Die Mindestabstände zwischen der großflächigen Außenseite des Heizeinsatzes und der Wärmedämmung sind einzuhalten.
- 3) Mindestaufbauabstand zwischen dem Heizeinsatz (Geräteboden) und dem Aufstellboden, gegebenenfalls der Tragplatte.

Tab. 5 Heizkammer-Mindestabstände

6 Installation

6.1 Sicherheitshinweise zur Installation

HINWEIS:

Anlagenschaden durch Unterschreiten des Mindestförderdrucks oder Überschreiten des Maximalförderdrucks bei Nennwärmeleistung!

- ▶ Sicherstellen, dass der Schornstein und der Abgasanschluss den gültigen Vorschriften entsprechen.
- ▶ Rücksprache mit der zuständigen Genehmigungsbehörde halten (z. B. bevollmächtigter Bezirksschornsteinfeger).
- ▶ Einhaltung des notwendigen Förderdrucks prüfen.

Sicherheitshinweise zum Abgasanschluss

- ▶ Sicherstellen, dass die Dichtheit sämtlicher Anschlüsse und Verbindungen zwischen Ofen und Schornstein gewährleistet ist.
- ▶ Anschlüsse zum Schornstein auf kürzestem Weg und mit Steigung verbinden.

6.2 Heizkammer einrichten



WARNUNG:

Brandgefahr und/oder Anlagenschaden durch Wärmestau und falschem Isoliermaterial!

Durch zu geringe Sicherheitsabstände und/oder einem Wärmestau kann es zum Brand oder Anlagenschaden kommen.

- ▶ Richtiges Isoliermaterial verwenden.
- ▶ Mindestabstände einhalten.
- ▶ Für den Heizeinsatz geeignetes Zubehör (z. B. Nachheizkasten) verwenden.

HINWEIS:

Anlagenschaden durch Wärmerückstrahlung!

Um eine Wärmerückstrahlung zum Heizeinsatz zu verhindern:

- ▶ Keine Wärmedämmung mit wärmereflektierenden Materialien verwenden.

Nach den technischen Regeln des Ofen- und Luftheizungsbauerhandwerks ist eine Wärmedämmung anzubringen, wo es erforderlich ist. Die inneren Oberflächen der Heizkammer müssen glatt, sauber und abriebfest sein.

6.2.1 Fußboden in der Heizkammer einrichten



GEFAHR:

Brandgefahr durch Verwendung nicht zulässiger Bau- und Isolierstoffe!

- ▶ Bodenbelag aus nicht brennbaren Baustoffen herstellen.
- ▶ Unter Estrichböden keine brennbaren Isolierstoffe verwenden.
- ▶ Feuerstätte auf eine Aufstellfläche stellen, die für das Gewicht ausgelegt ist.
- ▶ Wenn die Aufstellfläche den Anforderungen nicht entspricht, geeignete Maßnahmen vornehmen (z. B. Lastverteilung).
- ▶ Oberfläche des Bodens so ausführen, dass er leicht zu reinigen ist (z. B. Fliesen).

6.2.2 Heizkammer dämmen

- ▶ Alle brennbaren Bauteile in der näheren Umgebung des Ofens gegen Hitzeeinwirkung schützen (z. B. Möbel, Bodenbeläge, Stoffe).

Brandschutz

- ▶ Anbauflächen aus oder mit brennbaren Baustoffen (zu schützende Bauteile) so dämmen oder abschirmen, dass an diesen keine höheren Temperaturen als 85 °C auftreten können. Gleiches gilt für Einbaumöbel.

Wärmeschutz

Anbauflächen ohne brennbare Baustoffe und ohne rückseitig eingebaute Einbaumöbel werden baurechtlich als „nicht zu schützende Wände“ bezeichnet.

- ▶ Zum Schutz vor unzulässig hohen Druck- und Biegespannungen und um vermeidbaren Wärmeabfluss in diese Bauteile zu verhindern, diese Bauteile innerhalb von Feuerstätten mit einer entsprechenden Wärmedämmmaßnahme versehen.

Dämmstoffe aus Stein- und Schlackefasern

Matten, Platten und Schalen aus silikatischen Dämmstoffen (Stein, Schlackefasern) müssen der Baustoffklasse A 1 nach DIN 4102 Teil 1 mit einer Anwendungsgrenztemperatur von mindestens 700 °C nach EN 14303 entsprechen.

- ▶ Sicherstellen, dass die Nennrohdichte 80 kg/m³ nicht unterschreitet.

Referenzdämmstoffe

Bei der Angabe der Dämmschichtdicken und des Dämmschichtaufbaus sind grundsätzlich als Referenzgröße die Dicke der Stein- oder Schlackefasern nach EN 14303 mit einer Wärmeleitfähigkeit von 0,04 W/mK zu verstehen.

- ▶ Bei der Verwendung von Ersatzdämmstoffen entsprechend dieser Referenzgröße auf die jeweils benötigte Schichtdicke umrechnen.
- ▶ Wenn Faserdämmstoffe verwendet werden, diese so verkleiden oder abdecken, dass ein Ausfasern der Dämmstoffe in den Umluft- oder Zuluftstrom sicher verhindert wird.
Dies kann durch eine überlappende, ausreichend dichte Verblechung oder durch eine dünnwandige Vormauerung erfolgen.

Alukaschierte Platten

Die Verwendung von aluminiumkaschierten Dämmplatten, in Metallfolien eingeschweißten Dämmplatten oder Abdeckungen durch Metallfolien ist unzulässig.

Aktive Hinterlüftung nach TR-OL

Eine aktive Hinterlüftung ist ein ständig offener, nicht verschließbarer Schacht, Spalt oder Hohlraum mit 50 mm Luftweg. In diesem wird zum Schutz des Gebäudes oder brennbarer Bestandteile in Anbauwänden oder Aufstellflächen ein Teil der durch eine Feuerstätte in Richtung des entsprechenden Bauteils abgegebenen Wärme konvektiv abgeführt.

Die aktive Hinterlüftung hat nicht verschließbare Einström- und Ausströmöffnungen mit 75 % des freien Querschnitts der gesamten Hinterlüftung.

Dämmstoffe

Dämmstoffe werden mit einer 10-stelligen Kennziffer gemäß Arbeitsblatt AGI-Q 132 gekennzeichnet.

Die beiden ersten Ziffern geben die Art des Dämmstoffs an (z. B. 12 für Steinwolle).

Die Zifferngruppen geben in der genannten Reihenfolge an:

- Mineralwolldämmstoff
- Lieferform
- Wärmeleitfähigkeit
- Anwendungsgrenztemperatur
- Nennrohdichte

Beispiel: Mineralwolldämmstoff mit der Kennziffer 12.06.01.70.08

Dämmstoffe	Lieferform	Wärmeleitfähigkeit	Obere Anwendungsgrenztemperatur	Nennrohdichte
Gruppe	Gruppe	Gruppe	Gruppe	Gruppe
12	06	01	70	08
Steinwolle	Matten	0,04 W/mK	+700 °C	80 kg/m ³

Tab. 6 Beispiel: Dämmstoff nach AGI-Arbeitsblatt Q 132

Materialien ohne Dämmstoffziffer nach AGI-Q 132 gelten nur dann als geeignet, wenn sie eine allgemeine bauaufsichtliche Zulassung des DIBT (Deutsches Institut für Bautechnik Berlin) haben.

Zu schützende Wände

Zu schützende Wände	Wärmedämmung	10 cm Vormauerung
Brennbare Wände, Wände aus brennbaren Bauteilen	Ja	Ja
Tragende Wände aus Stahlbeton	Ja	Ja
Einbaumöbel rückseitig in eigenen Räumen ¹⁾	Ja	Ja
Einbaumöbel rückseitig außerhalb der eigenen Wohneinheit ¹⁾ (Wärmestau)	Ja	Ja

1) Wand 10 cm oder dicker aus nicht brennbaren Baustoffen, keine zusätzliche Vormauerung erforderlich.

Tab. 7 Zu schützende Wände

Nicht zu schützende Anbauwände

- ▶ Anbauwände, die keine zu schützenden Wände sind, zur Minimierung der Wärmeverluste mit einer Wärmedämmung von mindestens 8 cm Stärke versehen.

Bei Anbau an eine Gebäudeaußenwand beträgt die Stärke 10 cm.

Die Dämmstoffe müssen den Anforderungen der AGI-Q 132 entsprechen.

Nicht zu schützende Wände	Wärmedämmung	10 cm Vormauerung
Wanddicke 10 cm oder kleiner aus nicht brennbaren Baustoffen gemäß DIN 4102A	Ja	Ja
Wanddicke 10 cm oder größer aus nicht brennbaren Baustoffen gemäß DIN 4102A	Ja	Nein

Tab. 8 Nicht zu schützende Wände

6.2.3 Mindestwärmedämmung vor zu schützenden Bauteilen

Erforderliche Vormauerung und Wärmedämmung					
Mit Materialien gemäß AGI-Q 132 und EN 13229		Dicke [mm]		Material	Code
		HLG326S/ HLG326B	HLG426S/ HLG426B		
Vormauerung ¹⁾	Rückwand	100	100	Mauerziegel oder -steine, Wandbauplatten	DIN 18895/EN 13229
Vormauerung ¹⁾	Seitenwand	100	100	Mauerziegel oder -steine, Wandbauplatten	DIN 18895/EN 13229
Tragplatte ²⁾	Boden	60	60	Stahlbeton	DIN 18895/EN 13229
Tragplatte ²⁾	Boden	0	0	Stein- oder Mineralwolle	AGI Q 132
Wärmedämmschicht	Konvektionsluftdecke (Zwischendecke)	160	160	Stein- oder Mineralwolle	AGI Q 132
Wärmedämmschicht	Rückwand ³⁾	115	115	Stein- oder Mineralwolle	AGI Q 132
Wärmedämmschicht	Seitenwand	140	140	Stein- oder Mineralwolle	AGI Q 132
Wärmedämmschicht	Boden unter Heizeinsatz	0	0	Stein- oder Mineralwolle	AGI Q 132
Wärmedämmschicht	Boden unter Nachheizkasten	50	50	Stein- oder Mineralwolle	AGI Q 132

- 1) Bei Verwendung von Dämmstoffen nach AGI Q 132 muss vor den zu schützenden Wänden und Decken zusätzlich eine Verkleidung (Vormauerung) angebracht werden. Der Dämmstoff muss konvektionsluftseitig zum Schutz vor Faserflug verkleidet werden (z. B. mit Stahlblech).
- 2) Bei Decken ohne ausreichende Querverteilung der Lasten.
- 3) Rückwand ist die zu schützende Wand mit der Abgasrohrdurchführung (Verbindungsstück).

Tab. 9 Mindestwärmedämmung vor zu schützenden Bauteilen

6.2.4 Fußboden vor dem Ofen

- Fußböden aus brennbarem Material schützen oder durch nicht brennbares Material ersetzen.

6.3 Aufstellung



Der Umlenkstein und die Feuerraumauskleidung sind zum Transport gesichert.

- Sicherungsmaterial, z. B. Pappe, entfernen.

6.3.1 Kuppel montieren



Der Abgasanschluss vom Heizeinsatz zum Heizgasweg kann senkrecht oder waagrecht ausgeführt werden.

- Einbausituation vor der Installation des Heizeinsatzes beachten.

Die Dichtschnur [1] ist werkseitig eingelegt.

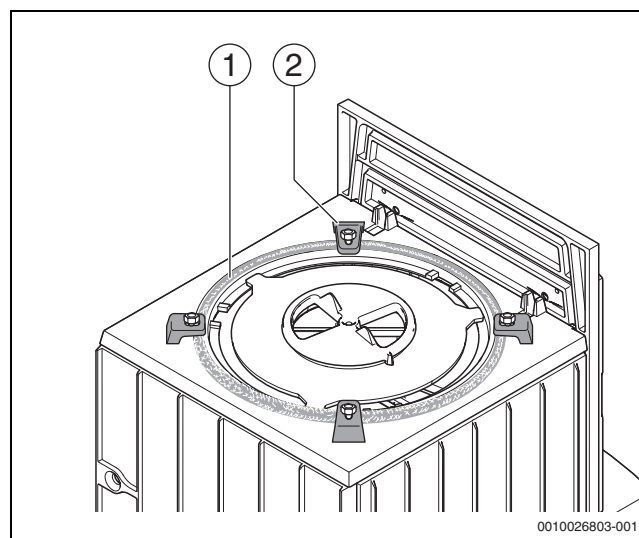


Bild 7 Kuppel montieren

- [1] Dichtschnur
- [2] Befestigungspratzen

- ▶ Muttern der 4 Befestigungspratzen [2] lösen, bis der Rand der Kuppel [1] unter die Befestigungspratzen geschoben werden kann (→ Bild 8 und Bild 9).
- ▶ Muttern über Kreuz gleichmäßig anziehen.

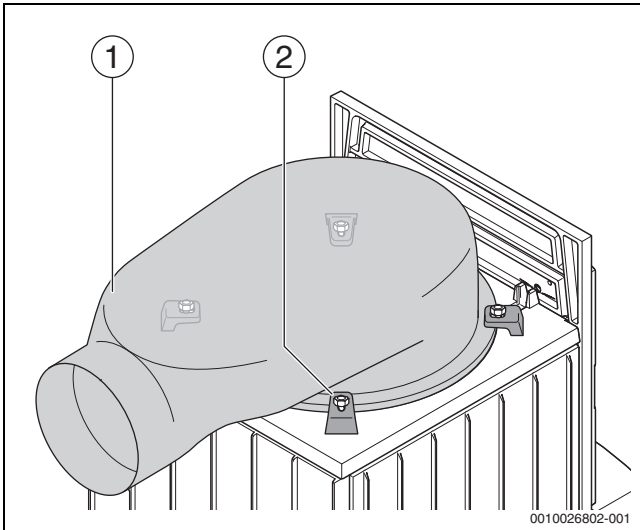


Bild 8 Kuppel waagrecht (Beispielbild)

- [1] Kuppel
- [2] Befestigungspratzen

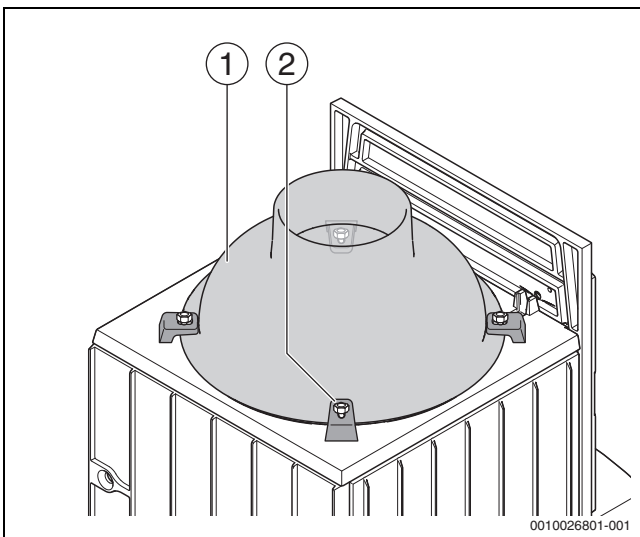


Bild 9 Kuppel senkrecht (Beispielbild)

- [1] Kuppel
- [2] Befestigungspratzen

6.3.2 Verbrennungsluftstutzen installieren (optional)

- ▶ Verbrennungsluftstutzen von unten am Heizeinsatz festschrauben.
- ▶ Hinweise zur Montage im Dokument „Montage Verbrennungsluftstutzen“ beachten.

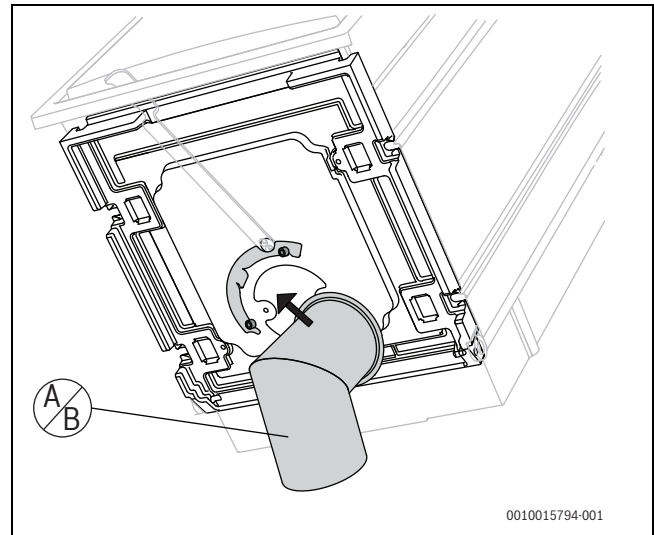


Bild 10 Verbrennungsluftstutzen installieren

- A Verbrennungsluftstutzen waagrecht
- B Verbrennungsluftstutzen senkrecht

6.3.3 Heizeinsatz auf Traglager stellen



WARNUNG:

Verletzungsgefahr durch Tragen von zu schweren Lasten!

- ▶ Transportgut stets mindestens zu zweit heben und tragen.
- ▶ Traglager aufstellen. Bodenfreiheit beachten (→ Tabelle 5, Seite 11).
- ▶ Rollen nicht für den Transport zur Heizkammer verwenden. Die Benutzung der an der Rückseite befindlichen Rollen ist nur für die Einbringung des Heizeinsatzes in die Heizkammer gedacht.
- ▶ Heizeinsatz auf Traglager stellen.

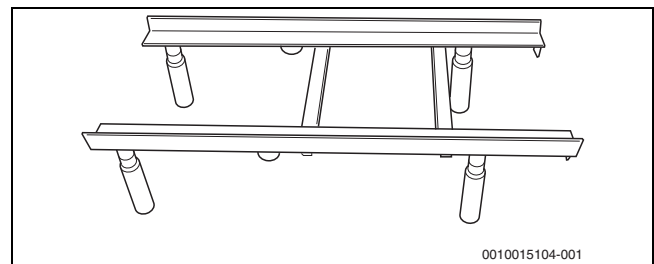


Bild 11 Traglager

- ▶ Heizeinsatz waagrecht und senkrecht ausrichten.

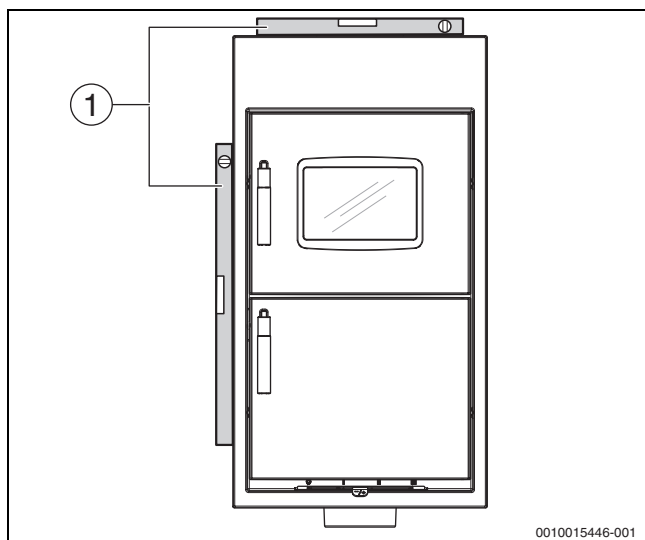


Bild 12 Heizeinsatz ausrichten (Beispielbild)

[1] Wasserwaage

6.3.4 Anbauleisten (Zubehör) montieren

Um die Öffnung der Ummauerung abzudecken, besteht die Möglichkeit, mit Anbauleisten die Frontplatte zu vergrößern.

- ▶ Heizeinsatz zum größten Teil in die Öffnung schieben.
1. Obere Anbauleiste auf die Frontplatte aufstecken und mit 2 Schrauben auf der Rückseite der Frontplatte befestigen.
 2. Seitliche Anbauleisten rechts und links an die Frontplatte stecken und mit jeweils 2 Schrauben auf der Rückseite der Frontplatte befestigen.

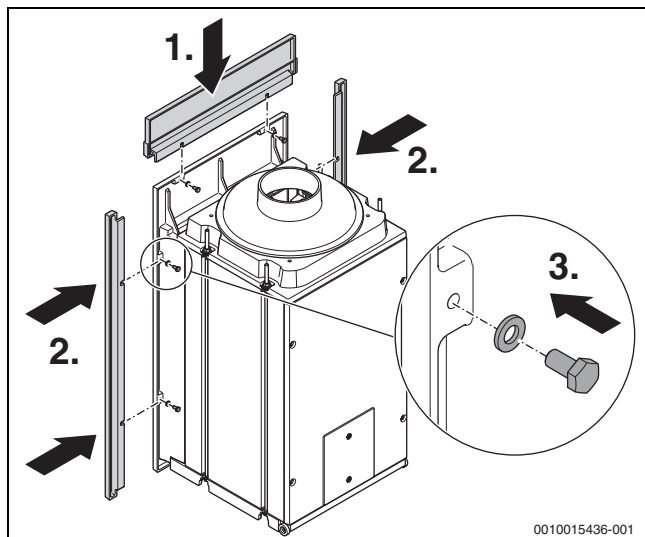


Bild 13 Anbauleisten montieren (Beispielbild)

6.4 Prüföffnungen

- ▶ Prüföffnungen der Heizgaswege zum Reinigen gut zugänglich halten.

6.5 Nachgeschaltete Heizgaswege

Um einen effizienten Wirkungsgrad zu erhalten:

- ▶ Heizeinsatz grundsätzlich mit nachgeschalteten Heizgaswegen installieren.
- ▶ Sicherstellen, dass die nachgeschalteten Heizgaswege den Vorgaben entsprechen (→ Tabelle 10, Seite 16).
- ▶ Keramische Züge gemäß den TR-OL ausführen (→ Tabelle 16, Seite 29).

- ▶ Nachheizkasten mit einer ausreichenden Bodenfreiheit aufstellen (→ Tabelle 5, Seite 11).

Um einen hohen und wirtschaftlichen Wirkungsgrad zu erreichen:

- ▶ Zwischen Heizeinsatz und Heizgasweg einen Strahlungsschirm einbauen (z. B. Trennwand aus Schwarzblech).
- ▶ Mindestabstand zwischen Heizeinsatz und Strahlungsschirm einhalten (→ Tabelle 10, Seite 16).
- ▶ Gasschlitz des Nachheizkastens einstellen.



Zum leichteren Anschluss des Heizeinsatzes mit senkrechter Kuppel:

- ▶ Doppelbogen aus dem Zubehörsortiment verwenden.

6.5.1 Gasschlitz einstellen

Im Nachheizkasten befindet sich im oberen Teil ein Gasschlitz (Kurzschlussstrecke).

Gasschlitz auf die geforderte Größe einstellen:

- ▶ Schraube lösen. Hierzu durch die Rohrstützen greifen.
- ▶ Gasschlitz auf die entsprechende Größe einstellen (→ Tabelle 10).

Heizeinsatz	Nachheizkasten				Gasschlitz	Rohrstützen		Heizfläche ca. m ²	Abstand zum Strahlungsschirm
	Typ	Breite B [mm]	Länge L [mm]	Höhe H [mm]		Einstellung [mm]	Eingang Ø d1 [mm]		
HLG326S/HLG326B (senkrechte/waagerechte Kuppel)	NK 74E-122/ NK 61E-115	250/300	450/450	740/610	25/25	154	150	1,22/1,15	≥ 100
HLG426S/HLG426B (senkrechte/waagerechte Kuppel)	NK 74E-122/ NK 61E-115	250/300	450/450	740/610	25/25	154	150	1,22/1,15	≥ 100

Tab. 10 Abmessungen Nachheizkasten

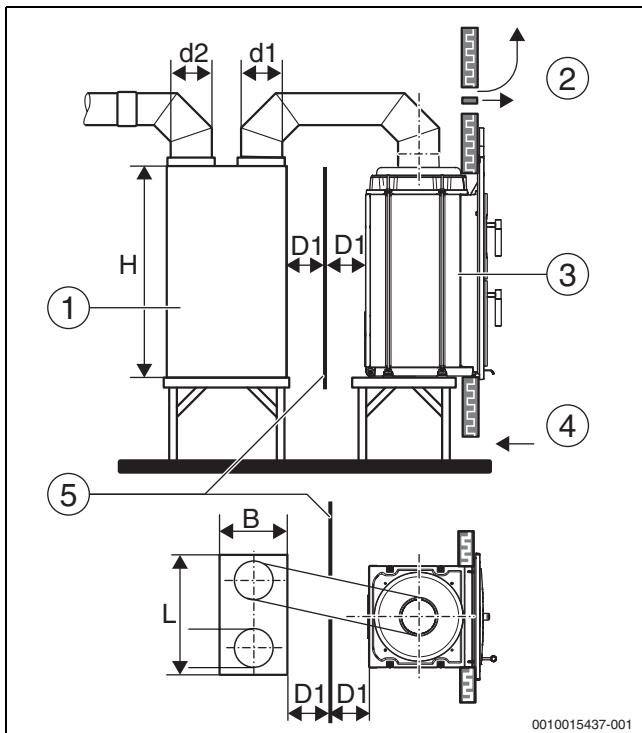


Bild 14 Heizeinsatz mit senkrechter Kuppel (schematische Darstellung)

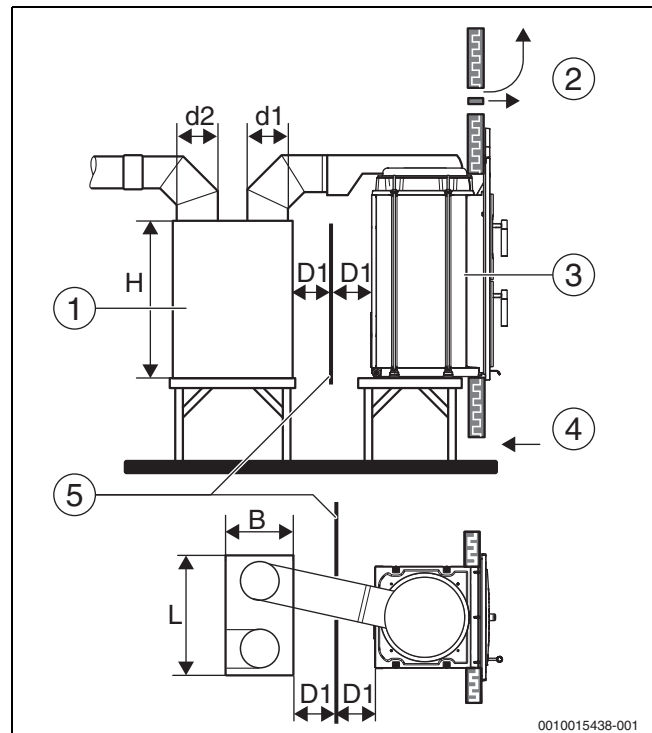


Bild 15 Heizeinsatz mit waagerechter Kuppel (schematische Darstellung)

Legende zu Bild 14 und Bild 15:

- [1] Nachheizkasten
- [2] Umluft
- [3] Heizeinsatz
- [4] Zuluft
- [5] Strahlungsschirm

6.6 Heiz- und Abgasanschlüsse

! GEFAHR:

Lebensgefahr durch Brand!

- ▶ Wenn Heiz- und Abgasrohre durch Bauteile mit brennbaren Baustoffen führen: Im Umkreis von 20 cm um die Rohre alle brennbaren Baustoffe durch nicht brennbare, formbeständige Baustoffe nach DIN 18160 ersetzen.
- ▶ In mehrschaligen Wänden die Zwischenräume zwischen den Wandschalen im Bereich der Rohre mit nicht brennbaren, formbeständigen Baustoffen schließen.
- ▶ Keine Heizgas- oder Abgasrohre durch Zwischendecken oder sonstige unzugängliche Hohlräume und durch Einbaumöbel führen.

Um den Heizeinsatz bei Wartungen problemlos aus dem Kachel- und Putzofen ziehen zu können:

- ▶ Darauf achten, dass das Verbindungsstück ca. 5 cm vom Abgasanschlussstutzen abgezogen werden kann.
- ▶ Alle Heiz- und Abgasrohre aus Blech mit 2 mm Stärke ausführen.

Abgasrohre müssen zu brennbaren Baustoffen folgende Mindestabstände haben:

- 15 cm bei Türverkleidungen und ähnlich untergeordneten Bauteilen aus brennbaren Baustoffen
- 25 cm bei anderen Bauteilen aus brennbaren Baustoffen

Wenn die Abgasrohre aus mineralischen Baustoffen bestehen und mindestens 2 cm dick mit nicht brennbaren Baustoffen ummantelt sind, reduzieren sich die oben genannten Abstände auf ein Viertel.



Bei undichten Anschlüssen und Verbindungen besteht die Gefahr, dass Abgas austreten kann.

- ▶ Sämtliche Anschlüsse und Verbindungen zwischen Heizeinsatz und Schornstein gasdicht ausführen. Wir empfehlen den Einsatz von Dichtmanschetten.

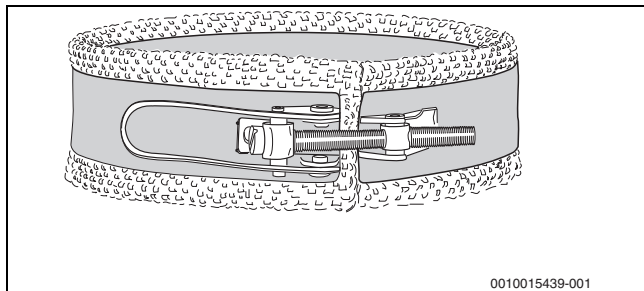


Bild 16 Dichtmanschette

6.7 Luftumwälzung

- ▶ Zuluft- und Umluftöffnungen so bemessen, dass eine einwandfreie Erwärmung der zu beheizenden Räume sichergestellt ist.
- ▶ Austrittsstellen für die Zuluft (Warmluft) so anordnen, dass sich innerhalb eines seitlichen Abstands von 30 cm und bis zu einer Höhe von 50 cm über den Austrittsöffnungen keine Bauteile mit brennbaren Baustoffen, keine derartigen Wandverkleidungen und keine Einbaumöbel befinden.
- ▶ Zuluftdurchlässe (Warmluft) unmittelbar unter oder in der Heizkammerdecke einbauen.
- ▶ Umluftdurchlässe (Kaltluft) unmittelbar unter dem oder im Heizkammerboden einbauen.
- ▶ Öffnungen so anordnen, dass sie nicht verstopft oder versehentlich verstellt werden können.

Wenn bei freistehenden Öfen der Wandabstand mindestens 12 cm beträgt, kann die der Hauswand zugewandte Kachelfläche als Heizfläche mitgerechnet werden.

- ▶ Freie Querschnitte sicherstellen (→ Tabelle 11, Seite 17).

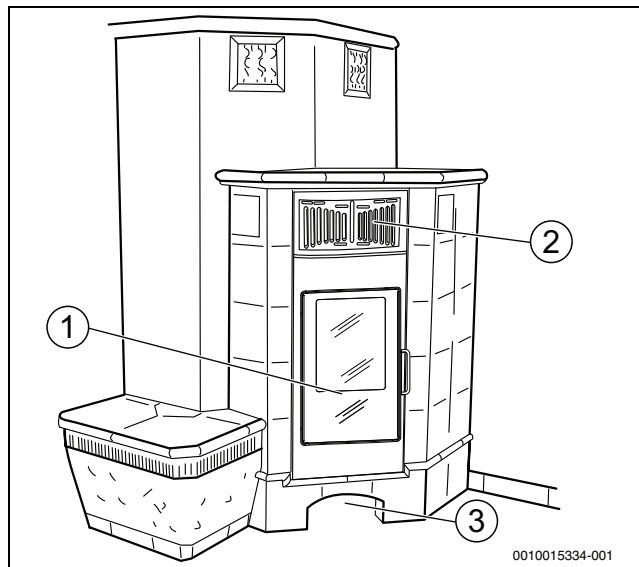


Bild 17 Zuluft- und Umluftöffnungen (Beispielbild)

- [1] Heizeinsatz
- [2] Zuluftöffnungen/Konvektionsluftaustrittsgitter
- [3] Umluftöffnung/Konvektionslufteintrittsgitter

Öffnung	Einheit	HLG326S/	HLG426S/
		HLG326B	HLG426B
Austritt (Zuluft – oben)	cm ²	2530	2530
Eintritt (Umluft – unten)	cm ²	1820	1820

Tab. 11 Freie unverschließbare Querschnitte

7 Verbrennungsluftzufuhr



Beim Anschluss beachten:

- ▶ Landesspezifische Anforderungen (insbesondere die darin enthaltenen Angaben zur Mündungsgestaltung) einhalten.
- ▶ Vorgaben der zur Anlage gehörenden allgemeinen bauaufsichtlichen Zulassung einhalten.

Für die Verbrennungsluftzufuhr und den Abgasanschluss:

- ▶ Nur zugelassene Rohrsysteme verwenden.
- ▶ Schornsteinberechnung durchführen.

7.1 Verbrennungsluftzufuhr für raumluftabhängigen Betrieb

Der Ofen bezieht seine Verbrennungsluft aus dem Aufstellraum. Über die Verbrennungsluftöffnung wird die Verbrennungsluft dem Ofen zugeführt.

Der Anschluss eines Verbrennungsluftrohrs entfällt.

- ▶ Die zur Verbrennung erforderliche Verbrennungsluft (→ Kapitel 2.7, Seite 6) sicherstellen.



Die Lüftung des Aufstellraums gemäß Muster-Feuerungsverordnung ist Voraussetzung für den **raumluftabhängigen** Betrieb.

- ▶ Belüftungsöffnung ins Freie mit einem minimalen Querschnitt von 150 cm^2 herstellen **oder**
- ▶ Verbrennungsluftverbund mit anderen Räumen herstellen.

7.2 Ofen mit externer Verbrennungsluftzufuhr betreiben



Die externe Verbrennungsluftzufuhr erfüllt nicht die Anforderungen an die raumluftunabhängige Betriebsweise.

Der Ofen bezieht seine Verbrennungsluft hauptsächlich über eine externe Verbrennungsluftzufuhr. Ein Teil der Verbrennungsluft wird immer aus dem Aufstellraum bezogen.

Verbrennungsluftleitung dimensionieren und bauseits vorbereiten



Bei der Auslegung der Verbrennungsluftleitung:

- ▶ Höhere Widerstände durch die Verwendung von Bögen, Umlenkungen oder langen Leitungsstücken berücksichtigen.

Das Verbrennungsluftrohr darf maximal 5 m lang sein und maximal 2 Bögen enthalten. Pro zusätzlichem Meter Verbrennungsluftrohr erhöht sich der Schornsteinmindestförderdruck um 1 Pa.

- ▶ Sicherstellen, dass das Verbrennungsluftrohr und das Befestigungsmaterial korrosionsbeständig, abriebfest, formbeständig und nicht brennbar sind und leicht zu reinigende, glatte Oberflächen besitzen.
- ▶ Vorhandene Wärmeerzeuger in die Berechnung und Auslegung der Ofenanlage einbeziehen.
- ▶ Verbrennungsluftrohr so verlegen, dass es einfach zu reinigen ist.
- ▶ Verbrennungsluftrohr mit geeignetem Befestigungsmaterial gegen Verrutschen sichern.
- ▶ Wenn erforderlich, Verbrennungsluftrohr mit Wärmedämmung ummanteln.
- ▶ Wenn erforderlich, Verbrennungsluftrohr im Aufstellraum mit einer Absperrklappe versehen. Die Absperrklappe muss für den Betreiber gut erkennbar sein.

- ▶ Öffnungen (z. B. Lüftungsgitter) so anordnen, dass sie nicht verstopft oder verstellt werden.

Externe Verbrennungsluftzufuhr herstellen

- ▶ Bei der Installation folgenden Hinweis am Verbrennungsluftrohr anbringen: „Während des Betriebs der Ofenanlage müssen alle Absperrrichtungen im Verbrennungsluftweg geöffnet sein.“
- ▶ Wenn erforderlich, Wandbohrung für das Verbrennungsluftrohr herstellen.
- ▶ Verbrennungsluftrohr verlegen.
- ▶ Verbrennungsluftrohr am Verbrennungsluftstutzen anschließen und gegen Lösen sichern.

8 Feuerraumauskleidung

8.1 Feuerraumauskleidung ausbauen und einbauen

Die Feuerraumauskleidung kann zur Reinigung oder zum Transport ausgebaut werden.

Um die Feuerraumauskleidung auszubauen:

- ▶ Umlenkstein anheben.
- ▶ Oberen linken oder rechten Seitenstein und Isolierstein herausnehmen.
- ▶ Umlenkstein ankippen und herausnehmen.

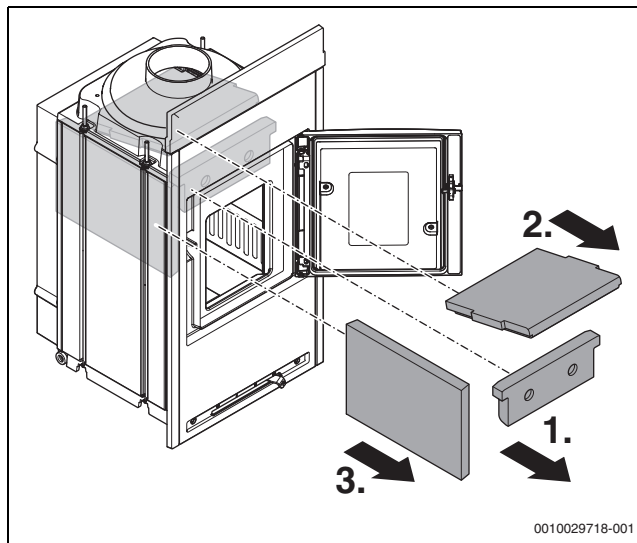


Bild 18 Feuerraumauskleidung ausbauen

- ▶ Obere Steine herausnehmen.
- ▶ Untere Steine herausnehmen.

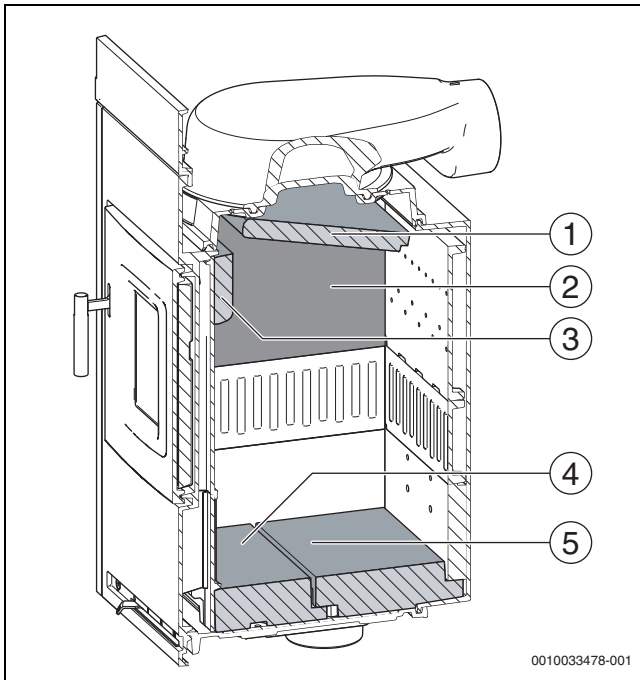


Bild 19 Seitlicher Schnitt

- [1] Umlenkstein oben (nicht sichtbar)
- [2] Seitenstein
- [3] Isolierstein
- [4] Bodenstein
- [5] Bodenstein

Feuerraumauskleidung einbauen



Die Bodensteine müssen bis an die Rückwand und Vorderwand geschoben werden, sodass in der Mitte ein Spalt entsteht.

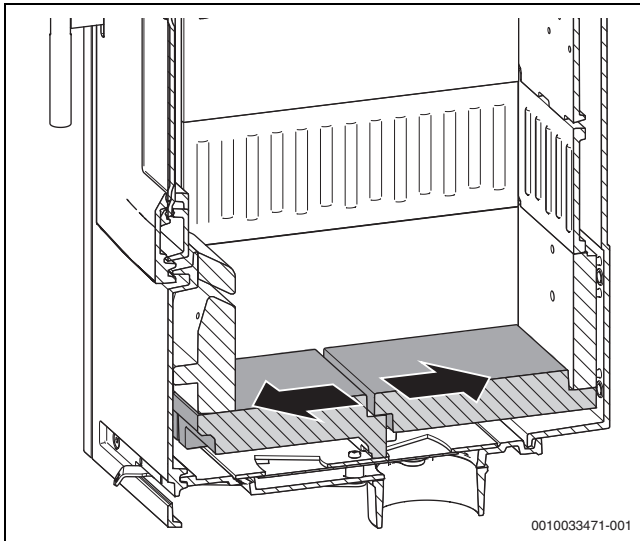


Bild 20 Bodensteine an die Rückwand und Vorderwand schieben

Der Einbau der restlichen Feuerraumauskleidung erfolgt in umgekehrter Reihenfolge.

- ▶ Umlenkstein nach dem Einbau ganz nach hinten schieben und Isolierstein ganz nach vorne schieben.



Die Steine der Feuerraumverkleidung, ausgenommen der Bodensteine, müssen immer dicht aneinander liegen.

- ▶ Bodensteine nach vorne und hinten schieben, sodass ein Spalt dazwischen entsteht. Alle anderen Steine nach hinten an die Rückwand schieben.

9 Inbetriebnahme

9.1 Sicherheitshinweise zur Inbetriebnahme

HINWEIS:

Anlagenschaden durch unsachgemäße Inbetriebnahme!

- ▶ Sicherstellen, dass nur ein zugelassener Fachbetrieb die Inbetriebnahme ausführt.

9.2 Voraussetzungen zur Inbetriebnahme

Bevor der Ofen erstmalig in Betrieb genommen werden kann, müssen die Voraussetzungen für die sichere und bestimmungsgemäße Verwendung gewährleistet sein.

- ▶ Voraussetzungen für die sichere und bestimmungsgemäße Verwendung prüfen:
 - Die Ofenanlage entspricht den geltenden Vorschriften und wurde durch die genehmigungspflichtige Behörde (z. B. bevollmächtigter Bezirksschornsteinfeger) abgenommen.
 - Der Ofen ist vollständig montiert und angeschlossen. Die notwendigen Sicherheitseinrichtungen sind funktionsfähig (→ Kapitel 2.7, Seite 6).
 - Die Sicherheitsabstände zu Wand und Decke sowie zu brennbaren Materialien werden eingehalten (→ Kapitel 5.1, Seite 10).
- ▶ Voraussetzung bei **raumlufthängigem** Betrieb prüfen:
 - Dem Aufstellraum wird ausreichend Frischluft zugeführt.
- ▶ Voraussetzungen für die gleichzeitige Nutzung von luftabsaugenden Anlagen prüfen:
 - Sicherheitseinrichtungen (z. B. Verriegelung über einen Fensterkippschalter) sind wirksam (→ Kapitel 2.7, Seite 6).
- ▶ Prüfen, ob die Feuerraumauskleidung richtig eingebaut ist.
- ▶ Prüfen ob die Bodensteine an der Rückwand und Vorderwand anliegen und somit in der Mitte einen Spalt haben.
- ▶ Umlenkstein ganz nach hinten und Isolierstein ganz nach vorne schieben.

Inbetriebnahmeprotokoll

- ▶ Inbetriebnahmeprotokoll während der Inbetriebnahme ausfüllen und unterschreiben (→ Kapitel 15.3, Seite 30).



Das Typschild ist nach dem Einbau des Heizeinsatzes verdeckt.

- ▶ Seriennummer vom Typschild des Heizeinsatzes abschreiben.
- ▶ Typschildangaben in das **Inbetriebnahmeprotokoll** und in die **Bedienungsanleitung** eintragen.

9.3 Erstmaliges Anheizen



WARNUNG:

Verbrennungsgefahr durch Verpuffung!

- ▶ Keine flüssigen Brennstoffe verwenden (z. B. Benzin, Petroleum).

HINWEIS:

Geräteschaden durch unsachgemäße Reinigung!

Nicht richtig angewendete Reinigungsmittel führen zu Oberflächenschäden (z. B. Lackschäden) und zum Verhärten der Dichtungen.

- ▶ Bei Verwendung von chemischen Glasreinigern die Hersteller- und Produktangaben beachten.
- ▶ Reinigungsmittel nur auf einen Schwamm oder ein Tuch auftragen und damit die Scheibe reinigen.
- ▶ Glasreiniger nicht länger als angegeben einwirken lassen und dann gründlich mit feuchtem Tuch aufnehmen.
- ▶ Reinigungsmittel nicht auf Dichtungen und lackierte Flächen auftragen.



Nicht entfernter Schmutz brennt ein. Er lässt sich später nicht mehr entfernen.

- ▶ Eventuell an Ofen oder Rohren angebrachte Aufkleber entfernen.
- ▶ Zubehörteile aus dem Feuerraum nehmen.
- ▶ Sicherstellen, dass die Feuerraumauskleidung richtig eingebaut ist.
- ▶ Oberflächen und Bediengriff mit einem trockenen Tuch reinigen.
- ▶ Sichtfensterscheibe mit einem feuchten Tuch oder Glasreiniger reinigen.
- ▶ Ausreichende Luftzufuhr zum Aufstellraum sicherstellen.
- ▶ Ofen anheizen (→ Kapitel 10.3, Seite 21 und Bedienungsanleitung).



Die Sichtteile des Ofens sind lackiert. Der hochwertige Lack erhält seine endgültige Aushärtung erst nach einem Einbrand bei der Inbetriebnahme. Während der Inbetriebnahme trocknet die verwendete Farbe aus. Dabei kann eine Geruchsbelästigung entstehen (Ausgasungsphase).

Um das langsame Austrocknen der Feuerraumauskleidung und das Einbrennen der Antikorrosionsbeschichtung auf der Oberfläche des Ofens zu ermöglichen:

- ▶ Bedienungsanleitung beachten.
- ▶ Ofen vorsichtig und mit wenig Brennstoff anheizen und Verbrennungsluftschieber auf Teillast einstellen.
Währenddessen:
 - Ofen nicht berühren.
 - Aufstellraum und alle angeschlossenen Räume gut durchlüften.
 - Darauf achten, dass sich keine Personen dauerhaft in diesen Räumen aufhalten.

9.4 Betreiber einweisen

Nach Abschluss der Inbetriebnahme muss der Betreiber in den sicheren, sachgerechten und umweltschonenden Gebrauch der Ofenanlage eingewiesen werden.

- ▶ Bedienung erklären, dabei besonders auf alle sicherheitsrelevanten Handlungen eingehen.
- ▶ Den Betreiber auf seine Pflichten im Zusammenhang mit der Nutzung einer Ofenanlage hinweisen (insbesondere Sicherheit und Umweltverträglichkeit).
- ▶ Vollständige und sachgerechte Inbetriebnahme sowie die Durchführung aller notwendigen Prüfungen im Inbetriebnahmeprotokoll dokumentieren (→ Kapitel 15.3, Seite 30).
- ▶ Inbetriebnahmeprotokoll vollständig ausgefüllt an den Betreiber übergeben.
- ▶ Dem Betreiber die zulässigen Brennstoffe erläutern sowie auf die Folgen der Verwendung nicht zulässiger Brennstoffe hinweisen.
- ▶ Betreiber auf die jeweilige Brennstoffmenge je Heizsituation hinweisen.
- ▶ Dem Betreiber Hinweise zum umweltschonenden Heizen geben.
- ▶ Den Betreiber auf die Notwendigkeit der Reinigung, Inspektion und Wartung für den sicheren und umweltverträglichen Betrieb hinweisen.
- ▶ Den Betreiber darauf hinweisen, dass er keine Änderungen und Instandsetzungen vornehmen darf.
- ▶ Den Betreiber darauf hinweisen, dass er nur Originalersatzteile verwenden darf.
- ▶ Dem Betreiber alle zugehörigen Dokumente übergeben.
- ▶ Übergabe der Dokumente und die Einweisung schriftlich bestätigen lassen.

10 Betrieb

Die genaue Bedienung des Ofens ist in der Bedienungsanleitung beschrieben.

- ▶ **Sicherheitshinweise in der Bedienungsanleitung beachten.**

10.1 Bedienung

Tür öffnen

- ▶ Türgriff zum Entriegeln anheben und ziehen.

Tür schließen

- ▶ Tür am Türgriff gegen den Ofen und nach unten drücken.

10.2 Heizen vorbereiten

Vor jedem Anheizen

- ▶ Ausreichende Frischluftzufuhr sicherstellen.
- ▶ Absperrvorrichtungen im Verbrennungsluftrohr oder im Abgasanschluss öffnen.
- ▶ Alte Verbrennungsrückstände (z. B. Asche) aus dem Feuerraum bei Bedarf entfernen.

Die Verbrennungsrückstände dürfen während des Betriebs maximal bis zur Unterkante der Öffnung im Vorderstein liegen.



Bei Muldengeräten wird empfohlen, die Bodensteine mit einer 1-2cm dicken Ascheschicht bedeckt zu lassen, um eine Isolierung des Glutbettes gegen den Feuerbeton zu erhalten.

10.3 Anheizen

Zum Anheizen oder beim Nachlegen wird der Verbrennungsluftschieber ganz nach rechts geschoben. Dem Feuerraum wird jetzt die maximale Verbrennungsluftmenge als Primärluft und als Sekundärluft zugeführt.

- ▶ Zuluft- und Umluftöffnungen öffnen.
- ▶ Verbrennungsluftschieber ganz nach rechts stellen.
- ▶ Tür öffnen.
- ▶ 2 Feuerwürfel (→ Bild 21, [1]) im vorderen Bereich auf den Feuerraumboden legen.
- ▶ 2 Holzscheite mit ca. 8 cm Durchmesser in Längsrichtung auf den Feuerraumboden legen.
- ▶ 8 ... 10 dünne Holzscheite mit 3 ... 4 cm Durchmesser 5-lagig auf den dickeren Holzscheiten stapeln. Die Zündflammen müssen mit Kontakt zu den Holzscheiten frei nach oben brennen können.
- ▶ Feuerwürfel mit einem langen Zündholz entzünden.
- ▶ Tür verriegeln.
- ▶ Verbrennungsluftschieber entsprechend der Einstelltabelle einstellen (→ Tabelle 12 und 13, Seiten 23 und 23).

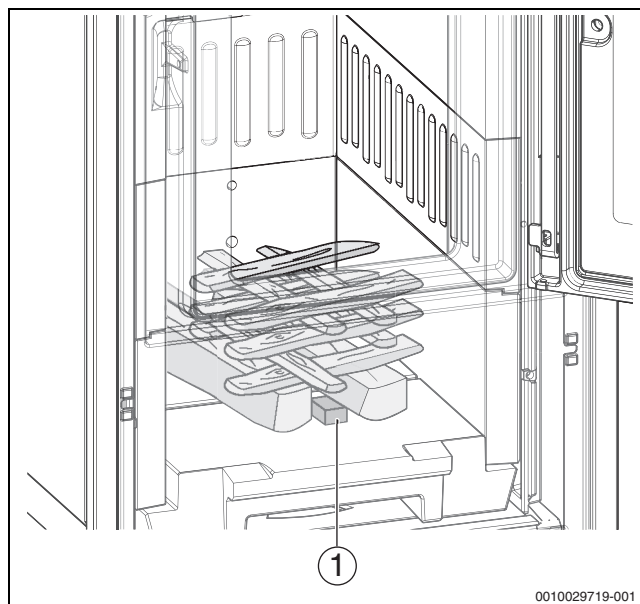


Bild 21 CO-armes Anheizen (Beispielbild)

[1] Feuerwürfel (hinter Frontplatte)

10.4 Verbrennungsluft regulieren

Die Verbrennungsluftregelung erfolgt stufenlos durch Betätigen des Verbrennungsluftschiebers, der sich unterhalb der Tür befindet.

Die Verstellung erfolgt bei geschlossener Tür! Primär- und Sekundärluftführung können dadurch beeinflusst werden.

Nach dem Anheizen und Auflegen von weiterem Brennstoff den Verbrennungsluftschieber entsprechend Bild 22 einstellen.

- Bedienungsanleitung beachten.

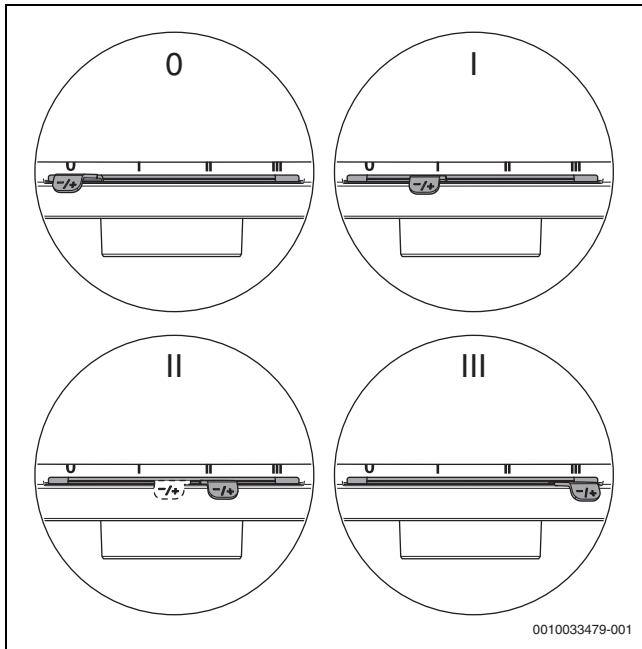


Bild 22 Verbrennungsluftschieber regulieren

0 Luftzufuhr geschlossen, Gluthalten nach Abbrandende

I Teillast

I...II Nennlast bei HLG326

II Nennlast bei HLG426

III Anheizen und Speicherbetrieb – Luftzufuhr geöffnet

- Nach dem Anheizen und Auflegen von weiterem Brennstoff den Verbrennungsluftschieber entsprechend der Einstelltabelle einstellen (→ Tabelle 12 ... 13).

Verbrennungsluftregler TCA200



Bei Verwendung der Buderus Abbrandregelung TCA200 muss die Verbrennungsluftzufuhr auf Nennlast gestellt sein.

Verbrennungsluftschieber-Stellungen

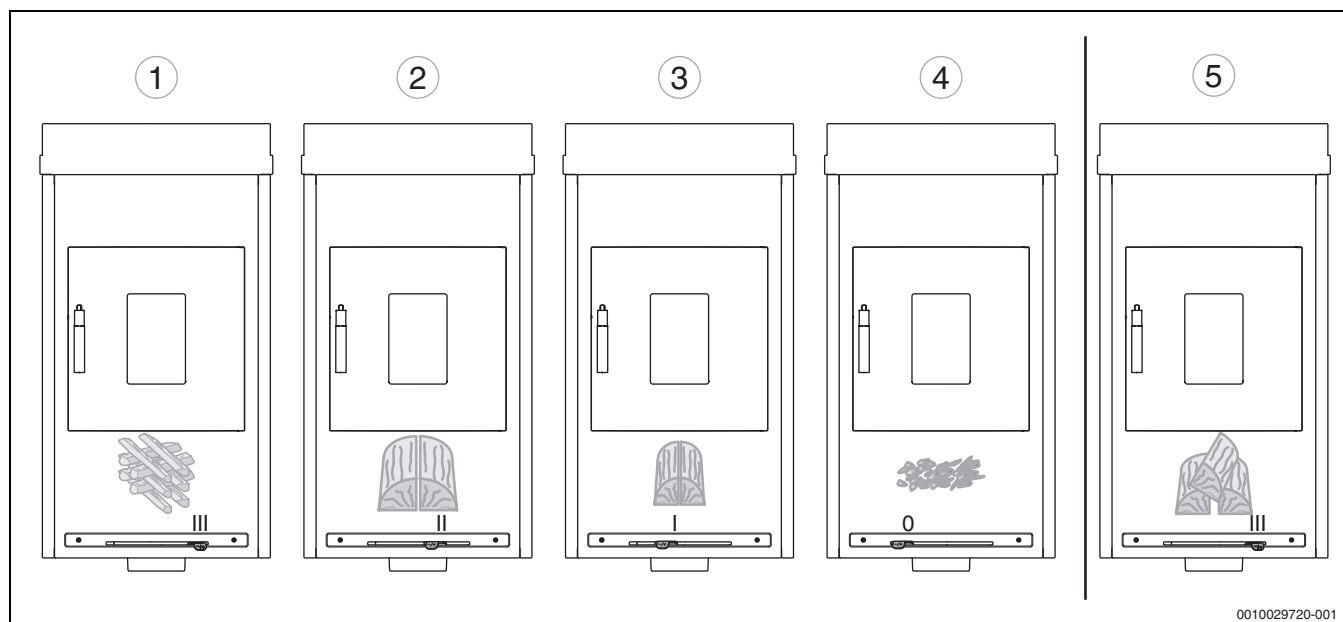


Bild 23 Verbrennungsluftschieber-Stellungen

- [1] Anheizen
- [2] Nennlast
- [3] Teillast
- [4] Gluthalten (Nullstellung)
- [5] Ofenanlage mit keramischen Zügen (Anheizstellung)

HLG326S/ HLG326B	Einheit	[1] Anheizen	[2] Nennlast 10 kW	[3] Teillast 5 kW	[4] Gluthalten (Nullstellung)	[5] Keramische Züge (Anheizstellung)
Verbrennungsluft- schieber-Stellungen	-	III	I...II	I	0	III
Scheitanzahl	Stück	8...10	2	2	-	3
Scheidurchmesser	cm	3...4	8...10	8...10	-	10...12
Scheitlänge	cm	33	33	25...33	-	33
Maximale Holzmasse	kg	2,0	2,1	0,7	-	3,1
Abbranddauer ca.	min	-	45	30	-	30
Abbrand	kg/h	-	2,8	1,3	-	5,8
Zulässiger Brennstoff	Scheitholz mit maximal 25 % Restfeuchte					

Tab. 12 Einstelltabelle HLG326S/HLG326B, Holzfeuerung

HLG426S/ HLG426B	Einheit	[1] Anheizen	[2] Nennlast 12 kW	[3] Teillast 6 kW	[4] Gluthalten (Nullstellung)	[5] Keramische Züge (Anheizstellung)
Verbrennungsluft- schieber-Stellungen	-	III	II	I	0	III
Scheitanzahl	Stück	8...10	2	2	-	3
Scheidurchmesser	cm	3...4	10...12	8...10	-	10...12
Scheitlänge	cm	33	33	25...33	-	33
Maximale Holzmasse	kg	2,0	2,6	0,9	-	3,1
Abbranddauer ca.	min	-	45	30	-	30
Abbrand	kg/h	-	3,4	1,7	-	5,8
Zulässiger Brennstoff	Scheitholz mit maximal 25 % Restfeuchte					

Tab. 13 Einstelltabelle HLG426S/HLG426B, Holzfeuerung

10.5 Bedienung

Tür öffnen

- ▶ Türgriff zum Entriegeln anheben und ziehen.

Tür schließen

- ▶ Tür am Türgriff gegen den Ofen und nach unten drücken.

10.6 Außerbetriebnahme

Die Außerbetriebnahme ist in der Bedienungsanleitung beschrieben.



Bei Mehrfachbelegung des Schornsteins (mehrere Heizgeräte an einem Schornstein) müssen alle Schieber und Türen des Ofens geschlossen werden, wenn er nicht in Betrieb ist!

- ▶ Bedienungsanleitung beachten.

11 Inspektion und Wartung

11.1 Sicherheitshinweise zur Pflege, Reinigung und Wartung

⚠ Gefahr durch undichte Abgasanlage

Bei undichter Abgasanlage können Abgase in die Umgebungsluft austreten.

- ▶ Sicherstellen, dass alle Anschlüsse und Verbindungen zwischen Ofenanlage und Schornstein dicht sind.

⚠ Verletzungsgefahr durch Rußbrand im Schornstein (Schornsteinbrand)!

Bei unzureichender Reinigung oder schlechter Verbrennung lagern sich Verbrennungsrückstände (z. B. Ruß) ab, die sich entzünden können.

- ▶ Ofen und Abgasanlage regelmäßig reinigen.
- ▶ Nur zugelassene Brennstoffe verwenden.

Bei Rußbrand im Kamin:

- ▶ Feuerwehr benachrichtigen unter der Notrufnummer **112**!
- ▶ Alle Luftzuführungen zum Ofen und Türen schließen.
- ▶ Nicht selbst löschen. Keinesfalls Wasser oder andere Flüssigkeiten in den Kamin oder in die Ofenrohre schütten!
- ▶ Brennbare Gegenstände (Möbel) in der Nähe des Schornsteins entfernen.

⚠ Verletzungsgefahr durch heiße Anlagenteile!

- ▶ Vor allen Reinigungsarbeiten und Wartungen Ofenanlage abkühlen lassen.
- ▶ Feuer nicht mit Wasser löschen.

⚠ Verletzungsgefahr durch scharfe Kanten!

Bei Montage- oder Reinigungsarbeiten können scharfe Kanten an den Bauteilen zu Verletzungen führen.

Bei Montage- oder Reinigungsarbeiten:

- ▶ Schutzhandschuhe tragen.

⚠ Anlagenschaden durch unsachgemäße Wartung der Ofenanlage!

- ▶ Sicherstellen, dass ein zugelassener Fachbetrieb die Ofenanlage wartet.
- ▶ Sicherstellen, dass ein zugelassener Fachbetrieb beschädigte Teile erneuert.

⚠ Brandgefahr durch Entsorgung der Asche in ungeeigneten Behältern!

- ▶ Asche in geschlossenen, nicht brennbaren Behältern entsorgen.
- ▶ Keine heiße Asche entsorgen.

11.2 Ofen reinigen

Die Reinigung des Ofens ist im Detail in der Bedienungsanleitung beschrieben.

- ▶ Bedienungsanleitung beachten.

Die Reinigungs- und Wartungsintervalle sind abhängig von Nutzungsintensität, Heizgewohnheiten und Qualität des Brennstoffs.

Durch unzureichende Reinigung erhöht sich der Brennstoffverbrauch. Es kann zu Umweltbelastungen und zu Anlagenschäden kommen.

11.3 Ofen warten

Neben der turnusmäßigen Reinigung empfehlen wir eine gründliche Wartung des Ofens nach Beendigung der Heizperiode.

Die Wartungsintervalle sind abhängig von folgenden Faktoren:

- Nutzungsintensität
 - Heizgewohnheiten
 - Qualität des Brennstoffs
 - Gesetzliche Vorschriften
- ▶ Inspektion und Wartung einmal jährlich durchführen.
 - ▶ Ofenanlage auf einwandfreie Funktion prüfen.
 - ▶ Aufgefundene Mängel umgehend beheben.

11.3.1 Grundsätzliche Wartungsarbeiten



Nur Originalersatzteile verwenden. Für Schäden, die durch nicht vom Hersteller gelieferte Ersatzteile entstehen, kann keine Haftung übernommen werden.

Alle Bauteile der Feuerraumauskleidung müssen sich immer in der richtigen Position befinden und ohne Abstand eingebaut sein.

- ▶ Bauteile der Feuerraumauskleidung nach der Reinigung wieder richtig einlegen.
- ▶ Gesamtanlage auf einwandfreie Funktion prüfen.
- ▶ Alle Komponenten der Ofenanlage und der Heizgaswege von Schmutz und Ruß reinigen.
- ▶ Abgasrohr zum Schornstein reinigen.
- ▶ Zustand der Tür- und Glasdichtungen kontrollieren und bei Bedarf erneuern.
- ▶ Zuluft-, Verbrennungsluft- und Umluftwege kontrollieren und bei Bedarf reinigen.

11.3.2 Verbrennungsluft- und Abgasrohr reinigen

- ▶ Wartungsanweisungen des Rohrherstellers beachten.

11.3.3 Türdichtungen warten

Dichtungen unterliegen durch den Gebrauch und die thermische Belastung einem natürlichen Alterungsprozess. Wenn die Dichtungen nicht regelmäßig geprüft und bei Bedarf ausgetauscht werden, kann es zu einem Falschlufteintritt oder einem Abgasaustritt kommen.

- ▶ Türdichtungen jährlich auf Verschleiß (Dichtheit, Elastizität, Beulen usw.) prüfen und wenn nötig auswechseln.

12 Störungen beheben

Störung	Ursachen	Abhilfe
Bei der Inbetriebnahme: Es riecht nach Lack und raucht.	Verwendete Schutzfarbe trocknet aus.	▶ Aufstellraum gut lüften.
Die Ofenanlage heizt nicht mehr ausreichend. Der Raum wird nicht warm.	Brennstoff ist zu feucht. Zu wenig Brennstoff. Verbrennungsluftleitung oder Luftschieber geschlossen oder verstopft. Zu geringer Schornsteinförderdruck.	▶ Trockenes Holz verwenden. ▶ Holzscheite nachlegen. ▶ Verbrennungsluftleitung reinigen und alle vorhandenen Luftöffnungen im Heizbetrieb öffnen. ▶ Schornstein ist zu kalt. „Lockfeuer“ mit Feueranzünder oder geknüllter Zeitung im Feuerraum anzünden. ▶ Abgasrohr prüfen und bei Bedarf reinigen und abdichten. ▶ Offene Prüföffnungen anderer an den Schornstein angeschlossener Feuerstätten schließen. ▶ Schornsteinförderdruck prüfen. ▶ Prüföffnungen des Schornsteins auf Dichtheit prüfen. ▶ Schornstein den geforderten Betriebsbedingungen anpassen. ▶ Schornsteinfeger zu Rate ziehen.
	Türen undicht.	▶ Türdichtungen prüfen und bei Bedarf ersetzen.
	Luftöffnungen mit Asche oder Brennstoff verschlossen.	▶ Asche aus dem Feuerraum entfernen. ▶ Luftöffnungen freihalten. ▶ Luftkanäle reinigen/aussaugen.
Die Ofenanlage heizt zu stark.	Zu hoher Schornsteinförderdruck. Türen undicht. Zu viel Brennstoff.	▶ Eventuell Nebenlufteinrichtung einbauen. ▶ Schornsteinfeger zu Rate ziehen. ▶ Türdichtungen prüfen und bei Bedarf ersetzen. ▶ Nur die Brennstoffmenge auflegen, die für den momentanen Heizbedarf erforderlich ist.
Das Feuer brennt schlecht.	Brennstoff ist zu feucht. Falscher/zu viel Brennstoff. Zu dickes Holz verkohlt, aber brennt nicht richtig. Verbrennungsluftzufuhr reicht nicht aus. Zu geringer Schornsteinförderdruck.	▶ Trockenes Holz verwenden. ▶ Holz mit maximal 8 cm Stärke verwenden. ▶ Nur unbehandeltes und unbeschichtetes Holz verwenden. ▶ Brennstoffmenge reduzieren. ▶ Prüfen, ob der Verbrennungsluftschieber voll geöffnet ist. ▶ Verbrennungsluftzufuhr und Außenluftgitter prüfen. ▶ Schornstein ist zu kalt. „Lockfeuer“ mit Feueranzünder oder geknüllter Zeitung im Feuerraum anzünden. ▶ Verbindungsstücke prüfen und bei Bedarf reinigen und abdichten. ▶ Schornstein reinigen. ▶ Schornsteinverhältnisse prüfen. ▶ Schornstein den geforderten Betriebsbedingungen anpassen.
	Prüföffnungen des Schornsteins undicht oder nicht geschlossen.	▶ Prüföffnungen des Schornsteins auf Dichtheit prüfen. ▶ Prüföffnungen schließen.
	Luftöffnungen mit Asche oder Brennstoff verschlossen.	▶ Asche aus dem Ascheraum entfernen. ▶ Luftöffnungen freihalten. ▶ Luftkanäle reinigen/aussaugen.

Störung	Ursachen	Abhilfe
Die Sichtfensterscheibe wird schwarz.	Brennstoff ist zu feucht.	▶ Trockenes Holz verwenden.
	Falscher/zu viel oder zu wenig Brennstoff.	▶ Holz mit maximal 8 cm Stärke verwenden. ▶ Nur unbehandeltes und unbeschichtetes Holz verwenden. ▶ Angemessene Brennstoffmenge verwenden. Durch zu geringe Holzmenge entstehen nicht genügend hohe Temperaturen. Durch zu viel Holz wird eine vollständige Verbrennung erschwert.
	Zu geringer Schornsteinförderdruck.	▶ Schornstein ist zu kalt. „Lockfeuer“ mit Feueranzünder oder geknüllter Zeitung im Feuerraum anzünden. ▶ Verbindungsstücke prüfen und bei Bedarf reinigen und abdichten. ▶ Schornstein reinigen. ▶ Schornsteinverhältnisse prüfen. ▶ Schornstein an die geforderten Betriebsbedingungen anpassen.
	Prüföffnungen des Schornsteins undicht oder nicht geschlossen.	▶ Prüföffnungen des Schornsteins auf Dichtheit prüfen. ▶ Prüföffnungen schließen.
	Füllraumbürste ist undicht.	▶ Türdichtung prüfen und bei Bedarf ersetzen.
Rauchbelästigung	Zu geringer Schornsteinförderdruck.	▶ Schornsteinberechnung durchführen. ▶ Schornsteinförderdruck prüfen. ▶ Schornsteinverhältnisse prüfen. ▶ Schornstein an die geforderten Betriebsbedingungen anpassen. ▶ Schornsteinfeger zu Rate ziehen.
	Ungünstige Wetterlage. Wind drückt auf den Schornsteinkopf.	▶ Ofen nicht betreiben.
	Stau oder Rückstrom im Schornstein.	▶ Schornsteinverhältnisse prüfen. ▶ Schornstein an die geforderten Betriebsbedingungen anpassen. ▶ Schornsteinfeger zu Rate ziehen.
	Zu viel Brennstoff oder Brennstoff noch nicht vollständig abgebrannt.	▶ Nur die Brennstoffmenge auflegen, die für den momentanen Heizbedarf erforderlich oder möglich ist. ▶ Holz erst im Glutstadium nachlegen.
	Abgasweg verschmutzt.	▶ Ofen und Abgasweg reinigen.
Verpuffung	Zeitweiliger Stau oder Rückstau im Schornstein oder zu geringer Schornsteinförderdruck.	▶ Schornsteinförderdruck prüfen. ▶ Schornsteinverhältnisse prüfen. ▶ Schornsteinfeger zu Rate ziehen.
	Zu viel Brennstoff.	▶ Nur die Brennstoffmenge auflegen, die für den momentanen Heizbedarf erforderlich oder möglich ist.
	Brennstoff zu feinkörnig.	▶ Richtigen Brennstoff auswählen.
	Zu wenig Verbrennungsluft.	▶ Verbrennungsluftzufuhr prüfen. ▶ Richtige Schieberstellung beachten. ▶ Verbrennungsluftrohr und Wetterschutzgitter reinigen.
	Ungünstige Wetterlage. Wind drückt auf den Schornsteinkopf.	▶ Ofen nicht betreiben.
Zu schneller Abbrand	Falscher/zu viel Brennstoff. Zu trockenes Holz.	▶ Größere Holzscheite verwenden. ▶ Holz mit maximal 25 % Restfeuchte verwenden. ▶ Wartung veranlassen.
	Verbrennungsluftschieber nach Einstelltabelle?	▶ Verbrennungsluft reduzieren. ▶ Einstellung des Verbrennungsluftschiebers prüfen.
	Zu hoher Schornsteinförderdruck.	▶ Eventuell Nebenlufteinrichtung einbauen. ▶ Schornsteinfeger zu Rate ziehen.
	Türen geschlossen?	▶ Türen schließen.
	Türen undicht.	▶ Türdichtungen prüfen und bei Bedarf ersetzen.

Störung	Ursachen	Abhilfe
Risse in der Feuerraumauskleidung	Restfeuchte in Bauteilen, ständiger Überlastbetrieb oder Einwerfen des Brennstoffs in den Feuerraum.	<ul style="list-style-type: none"> ▶ Nur die Brennstoffmenge auflegen, die für den momentanen Heizbedarf erforderlich oder möglich ist. ▶ Maximale Brennstoffmenge nicht überschreiten. ▶ Brennstoff einlegen, nicht einwerfen! Bei breiten Rissen oder herausgebrochenen Stücken, die bis auf die Gerätekonstruktion reichen: <ul style="list-style-type: none"> ▶ Feuerraumauskleidung austauschen lassen.
Die Türen quietschen/sind schwergängig.		<ul style="list-style-type: none"> ▶ Scharniere mit Kupferpaste schmieren. ▶ Schließmechanismus mit Kupferpaste schmieren.

Tab. 14 Störungen, mögliche Ursachen und Abhilfe

13 Umweltschutz und Entsorgung

Der Umweltschutz ist ein Unternehmensgrundsatz der Bosch-Gruppe. Qualität der Produkte, Wirtschaftlichkeit und Umweltschutz sind für uns gleichrangige Ziele. Gesetze und Vorschriften zum Umweltschutz werden strikt eingehalten.

Zum Schutz der Umwelt setzen wir unter Berücksichtigung wirtschaftlicher Gesichtspunkte bestmögliche Technik und Materialien ein.

Verpackung

Bei der Verpackung sind wir an den länderspezifischen Verwertungssystemen beteiligt, die ein optimales Recycling gewährleisten.

Alle verwendeten Verpackungsmaterialien sind umweltverträglich und wiederverwertbar.

Altgerät

Altgeräte enthalten Wertstoffe, die wiederverwertet werden können. Die Baugruppen sind leicht zu trennen. Kunststoffe sind gekennzeichnet. Somit können die verschiedenen Baugruppen sortiert und wiederverwertet oder entsorgt werden.

jederzeit zu widersprechen. Zur Wahrnehmung Ihrer Rechte kontaktieren Sie uns bitte unter **[DE] privacy.ttde@bosch.com, [AT] DPO@bosch.com**. Für weitere Informationen folgen Sie bitte dem QR-Code.

14 Datenschutzhinweise



Wir, die **[DE] Bosch Thermotechnik GmbH, Sophienstraße 30-32, 35576 Wetzlar, Deutschland, [AT] Robert Bosch AG, Geschäftsbereich Thermotechnik, Göllnergasse 15-17, 1030 Wien, Österreich** verarbeiten Produkt- und

Installationsinformationen, technische Daten und Verbindungsdaten, Kommunikationsdaten, Produktregistrierungsdaten und Daten zur Kundenhistorie zur Bereitstellung der Produktfunktionalität (Art. 6 Abs. 1 S. 1 b DSGVO), zur Erfüllung unserer Produktüberwachungspflicht und aus Produktsicherheitsgründen (Art. 6 Abs. 1 S. 1 f DSGVO), zur Wahrung unserer Rechte im Zusammenhang mit Gewährleistungs- und Produktregistrierungsfragen (Art. 6 Abs. 1 S. 1 f DSGVO), zur Analyse des Vertriebs unserer Produkte sowie zur Bereitstellung von individuellen und produktbezogenen Informationen und Angeboten (Art. 6 Abs. 1 S. 1 f DSGVO). Für die Erbringung von Dienstleistungen wie Vertriebs- und Marketingdienstleistungen, Vertragsmanagement, Zahlungsabwicklung, Programmierung, Datenhosting und Hotline-Services können wir externe Dienstleister und/oder mit Bosch verbundene Unternehmen beauftragen und Daten an diese übertragen. In bestimmten Fällen, jedoch nur, wenn ein angemessener Datenschutz gewährleistet ist, können personenbezogene Daten an Empfänger außerhalb des Europäischen Wirtschaftsraums übermittelt werden. Weitere Informationen werden auf Anfrage bereitgestellt. Sie können sich unter der folgenden Anschrift an unseren Datenschutzbeauftragten wenden: Datenschutzbeauftragter, Information Security and Privacy (C/ISP), Robert Bosch GmbH, Postfach 30 02 20, 70442 Stuttgart, DEUTSCHLAND.

Sie haben das Recht, der auf Art. 6 Abs. 1 S. 1 f DSGVO beruhenden Verarbeitung Ihrer personenbezogenen Daten aus Gründen, die sich aus Ihrer besonderen Situation ergeben, oder zu Zwecken der Direktwerbung

15 Anhang

15.1 Technische Daten

Heizeinsatz-Typ	Einheit	HLG326S/HLG326B	HLG426S/HLG426B
Nennwärmeleistung	kW	10,0	12,0
Wärmeleistung ohne nachgeschaltete Heizgaszüge	kW	7,4	8,8
Heizfläche des Heizeinsatzes	m ²	1,8	1,8
Gewicht Heizeinsatz mit Frontplatte und Feuerraumauskleidung, ohne Kuppel	kg	140	140
Gewicht der Kuppel (waagerechter Abgang)	kg	12,5	12,5
Gewicht der Kuppel (senkrechter Abgang)	kg	7,0	7,0
Gewicht Feuerraumauskleidung	kg	17,5	17,5
Gewicht Anbauleisten	kg	5,3/6,35	5,3/6,35
Verbrennungsluftbedarf	m ³ /h	35,3	42,6
Wirkungsgrad	%	88	87
Holzschlaglänge	cm	33	33
Füllmenge bei Nennwärmeleistung	kg	2,1	2,6

Tab. 15 Technische Daten des Heizeinsatzes

15.2 Werte zur Abgasberechnung

Heizeinsatz-Typ	Einheit	HLG326S/HLG326B	HLG426S/HLG426B
Schornsteinberechnung nach EN 13384 bei Nennwärmeleistung nach DIN 13229			
Füllmenge bei Nennwärmeleistung	kg	2,1	2,6
Abgastemperatur nach Nachheizfläche	°C	189	205
Abgasmassenstrom	g/s	8,7	10,6
Erforderlicher Förderdruck bei kaltem Schornstein	Pa	5	5
Mittlerer erforderlicher Förderdruck	Pa	12	12
Maximaler Förderdruck	Pa	25	25
Schornsteinberechnung nach EN 13384 bei keramischen Zügen			
Brennstofffüllmenge	kg		3,1
Abgastemperatur nach Nachheizfläche	°C		≥ 180
Heizgastemperatur am Abgasstutzen (Kuppel)	°C		562
Abgasmassenstrom	g/s		16,1
Erforderlicher Förderdruck bei kaltem Schornstein	Pa		5
Mittlerer erforderlicher Förderdruck	Pa		17
Maximaler Förderdruck	Pa		25
Keramische Züge			
Querschnitt (liegend/stehend)	cm ²		491/491
Zuglänge (liegend/stehend)	m		5,5/6,6
Bypass (liegend/stehend)	cm ²		33/38
Zusätzliche Angaben zum Produkt			
Emissionen bezogen auf 13 % O ₂ bei Nennlast			
CO	mg/m ³	532	449
Staub	mg/m ³	30	35
NOx	mg/m ³	93	101

Tab. 16 Werte zur Abgasberechnung

15.3 Inbetriebnahmeprotokoll

Das Protokoll dient auch als Kopiervorlage:

1. Durchgeführte Arbeiten ankreuzen.
2. Werte und Datum eintragen.
3. Protokoll unterschreiben.



Das Typschild ist nach dem Einbau des Heizeinsatzes verdeckt.

- ▶ Seriennummer vom Typschild des Heizeinsatzes abschreiben.
- ▶ Typschildangaben in das **Inbetriebnahmeprotokoll** und in die **Bedienungsanleitung** eintragen.

Daten		Wert
Heizeinsatz-Typ	siehe Typschild	
Serien-Nr.	siehe Typschild	
Einbaudatum		
Heizeinsatz waagrecht und senkrecht ausgerichtet?		
Sicherheitsabstände eingehalten?		
Verbrennungsluft- und Abgasführung kontrolliert und dicht?		
Schornstein-Förderdruck (kalt)	gemessen [Pa]	
Schornstein-Förderdruck (warm)	gemessen [Pa]	
Abgastemperatur bei Heizbetrieb	gemessen [°C]	
Seriennummer in der Leistungserklärung in der Bedienungsanleitung eingetragen?		
Betreiber eingewiesen und technische Dokumente übergeben?		
Inbetriebnahme mit Betreiber durchgeführt am		
Datum/Firmenstempel/Unterschrift		

Tab. 17 Inbetriebnahmeprotokoll

15.4 Inspektions- und Wartungsprotokoll

Das Protokoll dient auch als Kopiervorlage.

► Durchgeführte Arbeiten ankreuzen.

► Werte und Datum eintragen.

► Protokoll unterschreiben.

	Tätigkeit	Datum: _____	Datum: _____	Datum: _____
1.	Allgemeinen Zustand der Ofenanlage prüfen.	<input type="checkbox"/>	<input type="checkbox"/>	<input type="checkbox"/>
2.	Sicht- und Funktionskontrolle der Ofenanlage durchführen und Veränderungen dokumentieren und beheben.	<input type="checkbox"/>	<input type="checkbox"/>	<input type="checkbox"/>
3.	Heizflächen und Feuerraum auf Verschmutzung prüfen und bei Bedarf reinigen.	<input type="checkbox"/>	<input type="checkbox"/>	<input type="checkbox"/>
4.	Feuerraumauskleidung auf Beschädigungen und richtigen Einbau prüfen.	<input type="checkbox"/>	<input type="checkbox"/>	<input type="checkbox"/>
5.	Tür- und Glasdichtungen auf Beschädigungen und richtigen Sitz prüfen und ggf. austauschen.	<input type="checkbox"/>	<input type="checkbox"/>	<input type="checkbox"/>
6.	Türschließmechanismus prüfen und mit Kupferpaste schmieren.	<input type="checkbox"/>	<input type="checkbox"/>	<input type="checkbox"/>
7.	Verbrennungsluftzufuhr und Abgasabführung prüfen auf: <ul style="list-style-type: none"> • Funktion und Sicherheit • Dichtheit im Betrieb • Dichtheit der Tür • Luftöffnungen auf freien Querschnitt • Sauberkeit des Wetterschutzgitters (Wartungsanweisungen des Rohrherstellers beachten) 	<input type="checkbox"/>	<input type="checkbox"/>	<input type="checkbox"/>
8.	Abgasanlage prüfen: <ul style="list-style-type: none"> • Abgastemperatur bei Heizbetrieb • Förderdruck bei Heizbetrieb 	<input type="checkbox"/> _____ °C _____ Pa	<input type="checkbox"/> _____ °C _____ Pa	<input type="checkbox"/> _____ °C _____ Pa
9.	Fachgerechte Inspektion bestätigen.			
		Datum/Firmenstempel/Unterschrift	Datum/Firmenstempel/Unterschrift	Datum/Firmenstempel/Unterschrift

Tab. 18 Inspektions- und Wartungsprotokoll

Buderus

Deutschland

Bosch Thermotechnik GmbH
Buderus Deutschland
Sophienstraße 30-32
D-35576 Wetzlar
Kundendienst: 01806 / 990 990
www.buderus.de
info@buderus.de

Österreich

Robert Bosch AG
Geschäftsbereich Thermotechnik
Göllnergasse 15-17
A-1030 Wien
Allgemeine Anfragen: +43 1 797 22 - 8226
Technische Hotline: +43 810 810 444
www.buderus.at
office@buderus.at

Schweiz

Buderus Heiztechnik AG
Netzibodenstr. 36,
CH- 4133 Pratteln
www.buderus.ch
info@buderus.ch

Luxemburg

Ferroknepper Buderus S.A.
Z.I. Um Monkeler
20, Op den Drieschen
B.P. 201 L-4003 Esch-sur-Alzette
Tél.: 0035 2 55 40 40-1
Fax: 0035 2 55 40 40-222
www.buderus.lu
info@buderus.lu