

Installations- und Wartungsanleitung für die Fachkraft

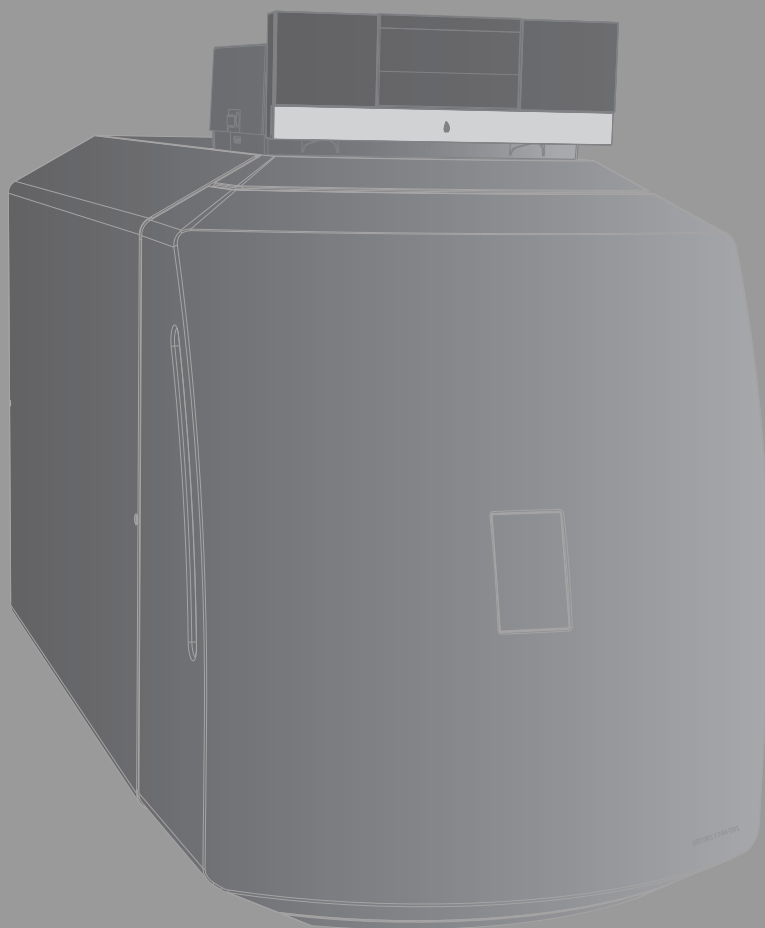
Öl-Brennwertkessel

# Logano plus

GB125-18...60

**Buderus**

Vor Installation und Wartung sorgfältig lesen.



**Inhaltsverzeichnis**

|           |   |           |           |   |           |
|-----------|---|-----------|-----------|---|-----------|
| <b>1</b>  | <b>Symbolerklärung und Sicherheitshinweise</b> .....                          | <b>4</b>  | <b>15</b> | <b>Stellfüße oder Sockel montieren</b> .....  | <b>20</b> |
| 1.1       | Symbolerklärung .....   | 4         | 15.1      | Stellfüße montieren .....   | 20        |
| 1.2       | Allgemeine Sicherheitshinweise .....  | 4         | 15.2      | Sockel montieren (Zubehör) .....  | 20        |
| <b>2</b>  | <b>Angaben zum Produkt</b> .....  | <b>5</b>  | <b>16</b> | <b>Kessel positionieren und ausrichten</b> .....  | <b>20</b> |
| 2.1       | Konformitätserklärung .....   | 5         | <b>17</b> | <b>Installation</b> .....   | <b>20</b> |
| 2.2       | Öl-Brennwertkessel .....  | 5         | 17.1      | Abgasanschluss herstellen .....   | 21        |
| 2.3       | Produktdaten zum Energieverbrauch .....                                       | 5         | 17.2      | Konzentrischen Luft-Abgas-Anschlussstutzen für raumluftunabhängigen Betrieb montieren (Zubehör) ..... | 21        |
| 2.4       | Lieferumfang .....  | 5         | 17.3      | Zuluftanschluss herstellen für raumluftunabhängigen Betrieb (C53, OC53x, C83, OC83x) .....            | 21        |
| 2.4.1     | Lieferumfang prüfen .....   | 5         | 17.4      | Kondensatablauf .....   | 22        |
| 2.4.2     | Lieferumfang serienmäßig .....  | 5         | 17.5      | Kondensatablauf-Set montieren .....   | 23        |
| 2.5       | Erforderliches Zubehör .....  | 6         | 17.6      | Hydraulischer Anschluss .....   | 23        |
| 2.6       | Werkzeuge, Materialien und Hilfsmittel .....                                  | 6         | 17.6.1    | Rücklaufanschlußstück montieren .....   | 23        |
| 2.7       | Produktbeschreibung .....   | 6         | 17.6.2    | Heizungsvor- und -rücklauf anschließen .....  | 24        |
| 2.8       | Produktbeschreibung Regelgerät MC110 .....                                    | 7         | 17.6.3    | Sicherheitsvorlauf anschließen .....  | 24        |
| 2.9       | Anschlüsse und Abmessungen .....  | 8         | 17.6.4    | Entlüftungs-Set am Wärmetauscher anschließen .....  | 24        |
| <b>3</b>  | <b>Vorschriften und Bedingungen für den Betrieb</b> .....                     | <b>8</b>  | 17.6.5    | Warmwasserspeicher anschließen .....  | 24        |
| 3.1       | Vorschriften zu Ölanlagen .....   | 8         | 17.6.6    | Füll- und Entleerhahn montieren (Zubehör) .....   | 25        |
| 3.2       | Genehmigungs- und Informationspflicht .....                                   | 8         | 17.7      | Heizungsanlage befüllen und Dichtheit prüfen .....  | 25        |
| 3.3       | Gültigkeit der Vorschriften .....   | 8         | 17.8      | Elektrischer Anschluss .....  | 26        |
| 3.4       | Allgemeine Betriebsbedingungen .....  | 9         | 17.8.1    | Netzanschluss herstellen .....  | 26        |
| 3.5       | Bedingungen für den Aufstellraum und die Umgebung .....                       | 9         | 17.8.2    | Funktionsmodule aus dem Gehäuse entfernen .....   | 27        |
| 3.6       | Bedingungen für den Brennstoff .....  | 10        | 17.8.3    | Funktionsmodule einstecken .....  | 28        |
| 3.7       | Zulässige Brennstoffe .....   | 10        | 17.8.4    | Zugentlastung herstellen .....  | 29        |
| 3.8       | Bedingungen für die Stromversorgung .....                                     | 11        | 17.8.5    | Abdeckhaube montieren .....   | 29        |
| 3.9       | Bedingungen für die Hydraulik und Wasserbeschaffenheit .....                  | 11        | <b>18</b> | <b>Inbetriebnahme</b> .....   | <b>29</b> |
| 3.10      | Qualität des Heizwassers .....  | 11        | 18.1      | Betriebsdruck herstellen .....  | 29        |
| 3.11      | Bedingungen für die Verbrennungsluftzufuhr (raumluftabhängiger Betrieb) ..... | 12        | 18.2      | Position der Heizgaslenkplatten prüfen .....  | 29        |
| <b>4</b>  | <b>Raumluftunabhängiger Betrieb (nur 18-49 kW)</b> .....                      | <b>12</b> | 18.3      | Heizungsanlage betriebsbereit stellen .....   | 30        |
| <b>5</b>  | <b>Raumluftabhängiger Betrieb</b> .....                                       | <b>12</b> | 18.4      | Regelgerät und Brenner in Betrieb nehmen .....  | 30        |
| <b>6</b>  | <b>Messöffnung</b> .....  | <b>13</b> | 18.4.1    | Bedieneinheit am Bedienfeld installieren .....  | 30        |
| <b>7</b>  | <b>Mündungsöffnungen</b> .....  | <b>13</b> | 18.4.2    | Heizkessel ein- oder ausschalten .....  | 31        |
| <b>8</b>  | <b>Möglichkeiten der Installation</b> .....                                   | <b>14</b> | 18.4.3    | Übersicht der Bedienelemente und Symbole .....  | 31        |
| <b>9</b>  | <b>Abgassysteme</b> .....   | <b>16</b> | 18.4.4    | Konfigurationsassistent und Inbetriebnahmemenü .....  | 32        |
| <b>10</b> | <b>Zuluftsysteme (C43, OC43x, C53, OC53x, C63, OC63x, C83, OC83x)</b> .....   | <b>16</b> | 18.4.5    | Heizung ein- oder ausschalten .....   | 32        |
| <b>11</b> | <b>Kessel transportieren</b> .....  | <b>16</b> | 18.4.6    | Maximale Vorlauftemperatur einstellen .....   | 33        |
| 11.1      | Transportsicherung entfernen (bei 60 kW) .....                                | 17        | 18.4.7    | Bedieneinheit einstellen .....  | 33        |
| 11.2      | Gewicht des Kessels für den Transport reduzieren .....                        | 17        | 18.4.8    | Frostschutz einstellen .....  | 33        |
| 11.3      | Kessel heben und tragen (bei 18-49 kW) .....                                  | 17        | 18.4.9    | Abgastestbetrieb .....  | 34        |
| 11.4      | Kessel mit Kran transportieren (bei 60 kW) .....                              | 18        | 18.4.10   | Notbetrieb (Handbetrieb) .....  | 34        |
| 11.5      | Kessel mit Transportmittel transportieren .....                               | 18        | 18.5      | Brenner in Betrieb nehmen .....   | 34        |
| <b>12</b> | <b>Kessel aufstellen</b> .....  | <b>18</b> | 18.6      | Brennerhaube montieren .....  | 34        |
| <b>13</b> | <b>Empfohlene Wandabstände</b> .....  | <b>19</b> | <b>19</b> | <b>Außerbetriebnahme</b> .....  | <b>35</b> |
| <b>14</b> | <b>Feuerraumtür auf Linksanschlag umbauen</b> .....                           | <b>19</b> | 19.1      | Wärmeerzeuger über das Regelgerät außer Betrieb nehmen .....  | 35        |
|           |   |           | <b>20</b> | <b>Betreiber/Bediener informieren und technische Dokumente übergeben</b> .....                        | <b>35</b> |

|           |  |           |        |  |    |
|-----------|--|-----------|--------|--|----|
| <b>21</b> | <b>Einstellungen im Servicemenü</b> .....  | <b>35</b> | 31.6.1 | Berechnungsgrundlagen .....  | 62 |
| 21.1      | Servicemenü bedienen .....   | 35        | 31.6.2 | Anforderungen für Wärmeerzeuger aus<br>Eisenwerkstoffen (Grauguss und unlegierte<br>Stähle) für Betriebstemperaturen < 100 °C und<br>> 100°C ..... | 63 |
| 21.2      | Einstellungen für Heizung .....  | 35        | 31.6.3 | Anforderungen für Wärmeerzeuger aus<br>Eisenwerkstoffen (Grauguss und unlegierte<br>Stähle) für Betriebstemperaturen < 100 °C und<br>> 100°C ..... | 65 |
| 21.2.1    | Menü Anlagendaten .....  | 35        | 31.7   | Maßnahmen zur Wasseraufbereitung .....   | 66 |
| 21.2.2    | Menü Kesseldaten .....   | 36        |        |  |    |
| 21.2.3    | Menü Heizkreis 1 ... 4 .....   | 37        |        |  |    |
| 21.2.4    | Menü Estrichtrocknung .....  | 42        |        |  |    |
| 21.3      | Diagnosemenü .....   | 44        |        |  |    |
| 21.3.1    | Menü Funktionstests .....  | 44        |        |  |    |
| 21.3.2    | Menü Monitorwerte .....  | 44        |        |  |    |
| 21.3.3    | Menü Störungsanzeigen .....  | 45        |        |  |    |
| 21.3.4    | Menü Systeminformationen .....   | 45        |        |  |    |
| 21.3.5    | Menü Wartung .....   | 45        |        |  |    |
| 21.3.6    | Menü Reset .....   | 46        |        |  |    |
| 21.3.7    | Menü Kalibrierung .....  | 46        |        |  |    |
| <b>22</b> | <b>Inspektion und Wartung</b> .....  | <b>46</b> |        |  |    |
| <b>23</b> | <b>Kessel für die Reinigung vorbereiten</b> .....  | <b>46</b> |        |  |    |
| <b>24</b> | <b>Kessel reinigen</b> .....   | <b>46</b> |        |  |    |
| 24.1      | Kessel mit Reinigungsbürsten reinigen .....  | 47        |        |  |    |
| 24.2      | Nassreinigung (chemische Reinigung) .....  | 47        |        |  |    |
| <b>25</b> | <b>Wärmetauschersystem reinigen</b> .....  | <b>48</b> |        |  |    |
| <b>26</b> | <b>Neutralisationseinrichtung, Siphon und<br/>Kondensatwanne reinigen</b> .....          | <b>49</b> |        |  |    |
| 26.1      | Neutralisationseinrichtung reinigen .....  | 49        |        |  |    |
| 26.2      | Siphon reinigen .....  | 50        |        |  |    |
| 26.3      | Kondensatwanne reinigen .....  | 51        |        |  |    |
| <b>27</b> | <b>Betriebsdruck der Heizungsanlage prüfen</b> .....                                     | <b>51</b> |        |  |    |
| <b>28</b> | <b>Konzentrische Verbrennungsluftzufuhr und<br/>Abgasführung</b> .....                   | <b>51</b> |        |  |    |
| <b>29</b> | <b>Zuluftsystem</b> .....  | <b>52</b> |        |  |    |
| <b>30</b> | <b>Betriebs- und Störungsanzeigen</b> .....  | <b>52</b> |        |  |    |
| 30.1      | Störungsanzeigen an der Bedieneinheit .....  | 52        |        |  |    |
| 30.2      | Betriebsanzeigen am Feuerungsautomaten .....   | 52        |        |  |    |
| 30.3      | Störungen beheben .....  | 52        |        |  |    |
| 30.3.1    | Verriegelnde Störung zurücksetzen .....  | 52        |        |  |    |
| 30.3.2    | Druckwächter zurücksetzen .....  | 53        |        |  |    |
| 30.4      | Betriebs- und Störungsanzeigen .....   | 54        |        |  |    |
| 30.4.1    | Betriebsanzeigen .....   | 54        |        |  |    |
| 30.4.2    | Serviceanzeigen .....  | 54        |        |  |    |
| 30.4.3    | Störungsanzeigen .....   | 55        |        |  |    |
| <b>31</b> | <b>Wasserbeschaffenheit</b> .....  | <b>60</b> |        |  |    |
| 31.1      | Physikalische Hintergründe .....   | 60        |        |  |    |
| 31.1.1    | Kalkbildung im Wärmeerzeuger .....   | 60        |        |  |    |
| 31.1.2    | Korrosion im Wärmeerzeuger .....   | 60        |        |  |    |
| 31.2      | Betriebsbuch führen .....  | 61        |        |  |    |
| 31.3      | Vermeidung von Schäden durch Korrosion .....   | 61        |        |  |    |
| 31.4      | Zusatzmittel .....   | 61        |        |  |    |
| 31.5      | Wasserhärte .....  | 61        |        |  |    |
| 31.6      | Prüfung der maximalen Füllwassermengen in<br>Abhängigkeit der Wasserbeschaffenheit ..... | 62        |        |  |    |
| <b>32</b> | <b>Datenschutzhinweise</b> .....   | <b>67</b> |        |  |    |
| <b>33</b> | <b>Anhang</b> .....  | <b>68</b> |        |  |    |
| 33.1      | Technische Daten .....   | 68        |        |  |    |
| 33.1.1    | Technische Daten Logano plus GB125 .....   | 68        |        |  |    |
| 33.2      | Elektrischer Anschluss .....   | 69        |        |  |    |
| 33.2.1    | Anschlussplan Regelgerät MC110 .....   | 69        |        |  |    |
| 33.3      | Fühlerkennlinien .....   | 70        |        |  |    |
| 33.4      | Inbetriebnahmeprotokoll .....  | 70        |        |  |    |
| 33.5      | Inspektions- und Wartungsprotokolle .....  | 71        |        |  |    |
| 33.6      | Betriebsbuch .....   | 74        |        |  |    |
| 33.6.1    | Füll- und Ergänzungswasser .....   | 74        |        |  |    |
| 33.7      | Umweltschutz und Entsorgung .....  | 75        |        |  |    |

## 1 Symbolerklärung und Sicherheitshinweise

### 1.1 Symbolerklärung

#### Warnhinweise

In Warnhinweisen kennzeichnen Signalwörter die Art und Schwere der Folgen, falls die Maßnahmen zur Abwendung der Gefahr nicht befolgt werden.

Folgende Signalwörter sind definiert und können im vorliegenden Dokument verwendet sein:



**GEFAHR**

**GEFAHR** bedeutet, dass schwere bis lebensgefährliche Personenschäden auftreten werden.



**WARNUNG**

**WARNUNG** bedeutet, dass schwere bis lebensgefährliche Personenschäden auftreten können.



**VORSICHT**

**VORSICHT** bedeutet, dass leichte bis mittelschwere Personenschäden auftreten können.

#### HINWEIS

**HINWEIS** bedeutet, dass Sachschäden auftreten können.

#### Wichtige Informationen



Wichtige Informationen ohne Gefahren für Menschen oder Sachen werden mit dem geeigneten Info-Symbol gekennzeichnet.

#### Weitere Symbole

| Symbol | Bedeutung                                      |
|--------|--|
| ▶      | Handlungsschritt                               |
| →      | Querverweis auf eine andere Stelle im Dokument |
| •      | Aufzählung/Listeneintrag                       |
| –      | Aufzählung/Listeneintrag (2. Ebene)            |

Tab. 1

### 1.2 Allgemeine Sicherheitshinweise

#### ⚠ Hinweise für die Zielgruppe

Diese Installationsanleitung richtet sich an Fachkräfte für Gas- und Wasserinstallationen, Heizungs- und Elektrotechnik. Die Anweisungen in allen Anleitungen müssen eingehalten werden. Bei Nichtbeachten können Sachschäden und Personenschäden bis hin zur Lebensgefahr entstehen.

- ▶ Installations-, Service- und Inbetriebnahmeanleitungen (Wärmeerzeuger, Heizungsregler, Pumpen usw.) vor der Installation lesen.
- ▶ Sicherheits- und Warnhinweise beachten.
- ▶ Nationale und regionale Vorschriften, technische Regeln und Richtlinien beachten.
- ▶ Ausgeführte Arbeiten dokumentieren.

#### ⚠ Arbeiten am Heizkessel

- ▶ Installations-, Inbetriebnahme-, Inspektions- und eventuelle Reparaturarbeiten nur durch einen zugelassenen Fachbetrieb durchführen lassen. Dabei Vorschriften beachten (→ Kapitel 3).
- ▶ Sicherheitseinrichtungen nicht reparieren, manipulieren oder überbrücken.
- ▶ Mitgeltende Anleitung von Anlagenkomponenten, Zubehör und Ersatzteilen beachten.

#### ⚠ Bestimmungsgemäße Verwendung

Das Produkt darf nur zur Erwärmung von Heizwasser und zur Warmwasserbereitung in geschlossenen Warmwasser-Heizungssystemen verwendet werden.

Jede andere Verwendung ist nicht bestimmungsgemäß. Daraus resultierende Schäden sind von der Haftung ausgeschlossen.

#### ⚠ Gefahr bei Abgasgeruch

- ▶ Heizkessel ausschalten.
- ▶ Fenster und Türen öffnen.
- ▶ Zugelassenen Fachbetrieb benachrichtigen.

#### ⚠ Lebensgefahr durch Vergiftung mit Abgasen

Bei austretendem Abgas besteht Lebensgefahr.

- ▶ Abgasführende Teile nicht ändern.
- ▶ Darauf achten, dass Abgasrohre und Dichtungen nicht beschädigt sind.
- ▶ Darauf achten, dass der Wärmeerzeuger nicht mit einer Zuluftklappe oder einer thermisch gesteuerten Abgasklappe nach dem Abgasanschluss ausgerüstet ist.

#### ⚠ Lebensgefahr durch Vergiftung mit Abgasen bei unzureichender Verbrennung

Bei austretendem Abgas besteht Lebensgefahr. Beachten Sie bei beschädigten oder undichten Abgasleitungen oder bei Abgasgeruch die folgenden Verhaltensregeln.

- ▶ Brennstoffzufuhr schließen.
- ▶ Fenster und Türen öffnen.
- ▶ Gegebenenfalls alle Bewohner warnen und das Gebäude verlassen.
- ▶ Betreten des Gebäudes durch Dritte verhindern.
- ▶ Schäden an der Abgasleitung sofort beseitigen.
- ▶ Verbrennungsluftzufuhr sicherstellen.
- ▶ Be- und Entlüftungsöffnungen in Türen, Fenstern und Wänden nicht verschließen oder verkleinern.
- ▶ Ausreichende Verbrennungsluftzufuhr auch bei nachträglich eingebauten Geräten sicherstellen z. B. bei Abluftventilatoren sowie Küchenlüftern und Klimageräten mit Abluftführung nach außen.

- ▶ Bei unzureichender Verbrennungsluftzufuhr das Produkt nicht in Betrieb nehmen.

### ⚠ Gefahr durch explosive und leicht entflammbare Materialien

- ▶ Leicht entflammbare Materialien (Papier, Gardinen, Kleidung, Verdünnung, Farben usw.) nicht in der Nähe des Heizkessels verwenden oder lagern.

### ⚠ Verbrühungsgefahr

- ▶ Heizkessel vor Inspektion und Wartung abkühlen lassen. In der Heizungsanlage können Temperaturen über 60 °C entstehen.

### ⚠ Installation, Inbetriebnahme und Wartung

Installation, Inbetriebnahme und Wartung darf nur ein zugelassener Fachbetrieb ausführen.

- ▶ Sicherheitsventile keinesfalls verschließen.
- ▶ Bei raumluftabhängigem Betrieb: Sicherstellen, dass der Aufstellraum die Lüftungsanforderungen erfüllt.
- ▶ Nur Originalersatzteile einbauen.

### ⚠ Elektroarbeiten

Elektroarbeiten dürfen nur Fachkräfte für Elektroinstallationen ausführen.

Vor dem Beginn der Elektroarbeiten:

- ▶ Netzspannung allpolig spannungsfrei schalten und gegen Wiedereinschalten sichern.
- ▶ Spannungsfreiheit feststellen.
- ▶ Anschlusspläne weiterer Anlagenteile ebenfalls beachten.

### ⚠ Übergabe an den Betreiber

Weisen Sie den Betreiber bei der Übergabe in die Bedienung und die Betriebsbedingungen der Heizungsanlage ein.


- ▶ Bedienung erklären – dabei besonders auf alle sicherheitsrelevanten Handlungen eingehen.
- ▶ Insbesondere auf folgende Punkte hinweisen:
  - Umbau oder Instandsetzung dürfen nur von einem zugelassenen Fachbetrieb ausgeführt werden.
  - Für den sicheren und umweltverträglichen Betrieb ist eine mindestens jährliche Inspektion sowie eine bedarfsabhängige Reinigung und Wartung erforderlich.
- ▶ Mögliche Folgen (Personenschäden bis hin zur Lebensgefahr oder Sachschäden) einer fehlenden oder unsachgemäßen Inspektion, Reinigung und Wartung aufzeigen.

- ▶ Auf die Gefahren durch Kohlenmonoxid (CO) hinweisen und die Verwendung von CO-Meldern empfehlen.
- ▶ Installations- und Bedienungsanleitungen zur Aufbewahrung an den Betreiber übergeben.

## 2 Angaben zum Produkt

### 2.1 Konformitätserklärung

Dieses Produkt entspricht in Konstruktion und Betriebsverhalten den europäischen und nationalen Anforderungen.

 Mit der CE-Kennzeichnung wird die Konformität des Produkts mit allen anzuwendenden EU-Rechtsvorschriften erklärt, die das Anbringen dieser Kennzeichnung vorsehen.

Der vollständige Text der Konformitätserklärung ist im Internet verfügbar: [www.buderus.de](http://www.buderus.de).

### 2.2 Öl-Brennwertkessel

| Öl-Brennwertkessel | Prod.-ID-Nr.    |
|--------------------|-----------------|
| Logano plus GB125  | CE-0085 CN 0216 |

Tab. 2 Kesselidentifikation

Der genannte Wärmeerzeuger ist entsprechend DIN EN 60730, DIN EN 60335, DIN EN 55014, EN 15034, EN 15035, DIN EN 304, DIN EN 303, DIN EN 267 und EU/92/42 geprüft und zugelassen.

### 2.3 Produktdaten zum Energieverbrauch

Die Produktdaten zum Energieverbrauch finden Sie in der Bedienungsanleitung für den Betreiber.

### 2.4 Lieferumfang

#### 2.4.1 Lieferumfang prüfen

Der Heizkessel wird fertig montiert ab Werk geliefert.

- ▶ Verpackung auf Unversehrtheit prüfen.
- ▶ Lieferumfang auf Vollständigkeit prüfen.

Zum Heizkessel ist vielfältiges Zubehör erhältlich.

- ▶ Dem Katalog die genauen Angaben zu geeignetem Zubehör entnehmen.

#### 2.4.2 Lieferumfang serienmäßig

| Bauteil  | Stück | Verpackung         |
|--|-------|--------------------|
| Kesselblock  | 1     | 1 Palette          |
| Verkleidung, am Kesselblock werkseitig montiert    | 1     |                    |
| Brennerhaube, am Kesselblock werkseitig montiert   | 1     |                    |
| Wärmetauschersystem                                | 1     |                    |
| Ölbrenner mit der Feuerraumtür werkseitig montiert | 1     |                    |
| Abdeckblech  | 1     |                    |
| Regelgerät   | 1     |                    |
| Stellfuß <sup>1)</sup>                             | 4     | 1 Folienverpackung |
| Rücklaufanschlußstück <sup>1)</sup>                | 1     |                    |
| Siphon <sup>2)</sup>                               | 1     | 1 Folienverpackung |
| Technische Dokumentation                           |       | 1 Folienverpackung |

1) Bauteile befinden sich auf der Palette.

2) Bauteil befindet sich unter der Brennerhaube.

Tab. 3 Lieferumfang

### Zusätzlicher Lieferumfang in Frankreich, Spanien und Portugal

| Bauteil                     | Stück | Verpackung |
|-----------------------------|-------|------------|
| Konzentrischer Abgasstutzen | 1     | 1 Karton   |

Tab. 4 Zusätzlicher Lieferumfang



Der Sockel ist als Zubehör beim Hersteller erhältlich.

### 2.5 Erforderliches Zubehör

Zum Anschluss einer Abgasanlage DN110/160 an die Kesselgröße 49 kW ist das Zubehör Nr. 87090868 (Konzentrische Aufweitung DN80/125 auf 110/160KF) erforderlich.

Zum Anschluss einer Abgasanlage DN110 beziehungsweise DN125 an die Kesselgröße 60 kW ist das Zubehör Nr. 8738805395 (Aufweitung DN80/DN110) beziehungsweise Nr. 8738805396 (Aufweitung DN80/DN125) erforderlich.

### 2.6 Werkzeuge, Materialien und Hilfsmittel

Für die Installation und Wartung des Kessels:

- Standardwerkzeuge aus dem Bereich Heizungsbau und Gas- und Wasserinstallation sowie einen metrischen Gabelschlüssel- und Innensechskantschlüsselsatz, Sechsrund (Torx)

Darüber hinaus sind zweckmäßig:

- Reinigungsbürsten, Sprühlanze und/oder chemisches Reinigungsmittel für die Nassreinigung (als Zubehör erhältlich)
- Sackkarre mit Spanngurt oder Kesselkuli

### 2.7 Produktbeschreibung

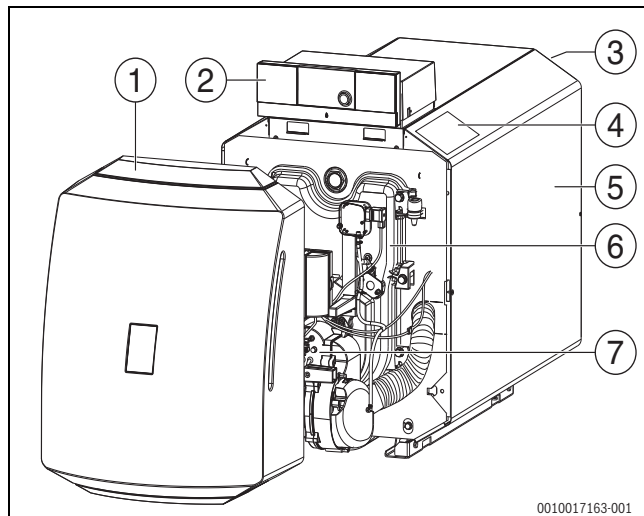


Bild 1 Vorderansicht

- [1] Brennerhaube
- [2] Regelgerät mit Bedieneinheit
- [3] Wärmetauschersystem
- [4] Typschild
- [5] Verkleidung
- [6] Feuerraumtür
- [7] Ölbrenner

Der Kessel ist ein Brennwertkessel zur Ölfeuerung mit gleitender Kesseltemperaturregelung, der raumluftabhängig oder raumluftunabhängig betrieben werden kann. Entscheidend für die Betriebsweise ist das jeweilige Abgassystem. Der Kessel besteht aus:

- Regelgerät
- Verkleidung
- Kesselblock mit Wärmeschutz
- Feuerraumtür

- Brenner
- Wärmetauschersystem

Das Regelgerät überwacht und steuert alle elektrischen Bauteile des Kessels. Der Verkleidung verhindert Energieverluste und dient als Schallschutz. Der Kesselblock überträgt die vom Brenner erzeugte Wärme an das Heizwasser. Der Wärmeschutz verhindert Energieverluste.

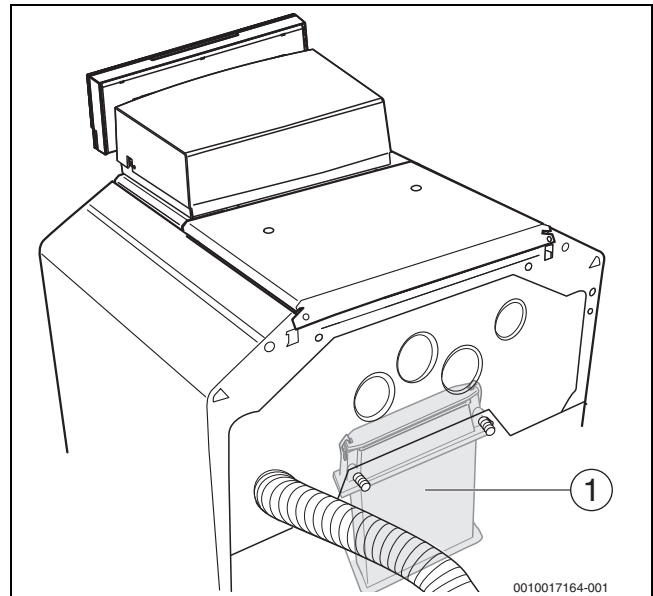


Bild 2 Rückansicht (Darstellung ohne Wärmeschutz)

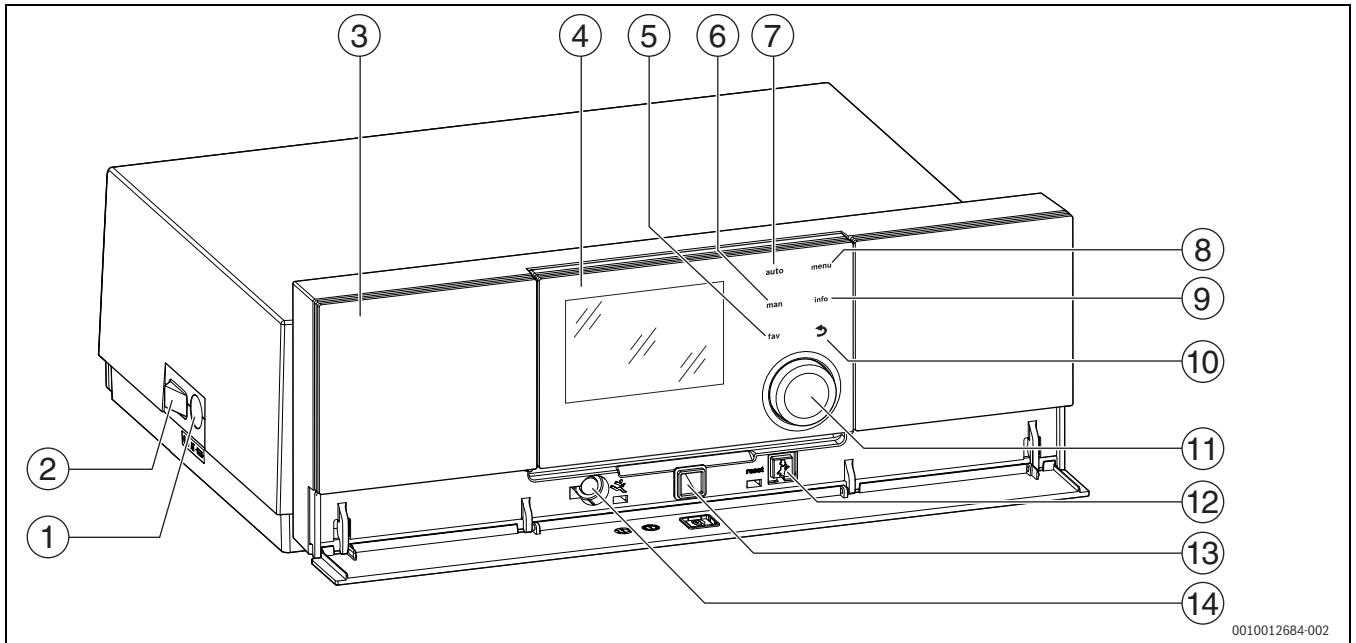
- [1] Wärmetauschersystem

## 2.8 Produktbeschreibung Regelgerät MC110



Beispielhaft wird nachfolgend das Regelgerät mit Bedieneinheit Logamatic RC310 dargestellt und beschrieben.

- Für weitere Informationen die Technische Dokumentation der installierten Bedieneinheit und des Wärmeerzeugers beachten.



0010012684-002

Bild 3 Regelgerät MC110 mit Bedieneinheit Logamatic RC310 – Bedienelemente

- [1] Gerätesicherung 6,3 A
- [2] Hauptschalter
- [3] Bedienfeld
- [4] Bedieneinheit Logamatic RC310 (Zubehör)
- [5] fav-Taste (Favoritenfunktionen)
- [6] man-Taste (manueller Betrieb)
- [7] auto-Taste (Automatikbetrieb)
- [8] menu-Taste (Menüs aufrufen)
- [9] info-Taste (Infomenü und Hilfe)
- [10] Taste ↵ (Zurücktaste)
- [11] Auswahlknopf
- [12] Taste : Schornsteinfegerbetrieb, Reset und Notbetrieb
- [13] Status-LED
- [14] Anschluss für Service-Key

Im Auslieferungszustand ist im Regelgerät anstelle der Bedieneinheit eine Abdeckung montiert. Um die Bedieneinheit im Heizkessel zu installieren → Kapitel 18.4.1, Seite 30.

Das Regelgerät MC110 ist die Grundbedieneinheit bodenstehender Heizkessel. Es stellt folgende Funktionen zur Verfügung:

- Statusanzeigen für Kessel- und Brennerbetrieb
- Aktivierung/Deaktivierung Schornsteinfegerbetrieb
- Reset von verriegelnden Störungen
- Aktivierung/Deaktivierung Notbetrieb (Handbetrieb)

Viele weitere Funktionen zur komfortablen Regelung der Heizungsanlage stehen über die Bedieneinheit Logamatic RC310 oder den separat erhältlichen RC200 und Logamatic RC100 zur Verfügung.

Über das Regelgerät MC110 wird der Wärmeerzeuger elektrisch angeschlossen. Außerdem können der Basiscontroller BC30 E oder die Bedieneinheit Logamatic RC310 sowie 2 Funktionsmodule im Regelgerät montiert werden.

## 2.9 Anschlüsse und Abmessungen

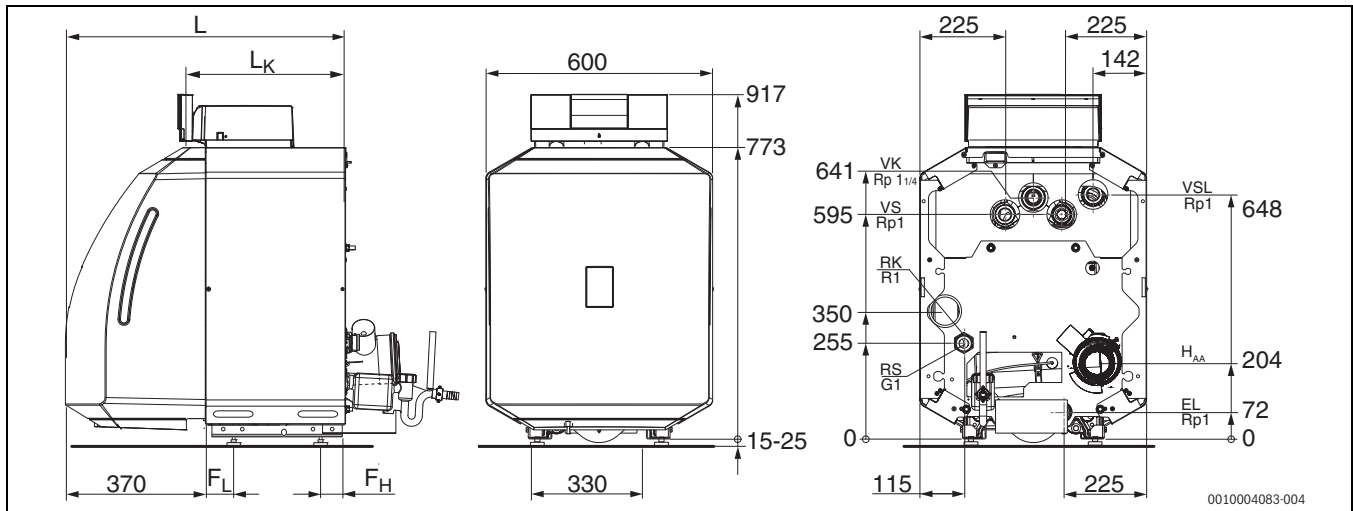


Bild 4 Anschlüsse und Abmessungen (Maße in mm)

- EL Entleerung (Anschluss für Füll- und Entleerhahn oder Ausdehnungsgefäß)  
 H<sub>AA</sub> Höhe Abgasanschluss  
 RK Heizungsrücklauf  
 RS Speicherrücklauf  
 VK Heizungsvorlauf  
 VS Speichervorlauf  
 VSL Vorlauf Sicherheitsleitung (Anschluss für ein bauseitiges Sicherheitsventil, Manometer oder einen Entlüfter)

| Kesselgröße                                    |    | 18  | 22  | 30  | 35   | 49   | 60   |
|--|----|-----|-----|-----|------|------|------|
| Kessellänge (L)                                | mm | 835 | 835 | 955 | 1075 | 1195 | 1315 |
| Kesselblocklänge (L <sub>K</sub> )             | mm | 536 | 536 | 656 | 776  | 896  | 1016 |
| Feuerraumlänge (L <sub>F</sub> )               | mm | 287 | 287 | 407 | 522  | 647  | 767  |
| Feuerraumdurchmesser                           | mm | 270 | 270 | 270 | 270  | 270  | 270  |
| Brennertürtiefe                                | mm | 90  | 90  | 90  | 60   | 60   | 90   |
| Abstand Gliedfüße (F <sub>L</sub> )            | mm | 290 | 290 | 410 | 530  | 530  | 595  |
| Abstand Gliedfüße von hinten (F <sub>H</sub> ) | mm | 72  | 72  | 72  | 72   | 192  | 250  |
| Gewicht netto <sup>1)</sup>                    | kg | 156 | 156 | 192 | 228  | 264  | 300  |

1) Gewicht mit Verpackung etwa 6... 8 % größer.

Tab. 5 Abmessungen, Gewicht und weitere Daten für Kessel mit eingebautem Ölbrenner

## 3 Vorschriften und Bedingungen für den Betrieb



## GEFAHR

**Sachschäden und/oder Personenschäden bis hin zur Lebensgefahr durch das Nichtbeachten von Anweisungen!**

- ▶ Anweisungen in allen Anleitungen einhalten.

## HINWEIS

**Anlagenschaden durch abweichende Betriebsbedingungen!**

Bei Abweichungen von den genannten Betriebsbedingungen kann es zu Störungen kommen. Bei Abweichungen können einzelne Komponenten oder der Kessel zerstört werden.

- ▶ Maßgebende Angaben auf dem Typschild beachten.

## 3.1 Vorschriften zu Ölanlagen

Beachten Sie für eine vorschriftsmäßige Installation und den Betrieb des Produkts alle geltenden nationalen und regionalen Vorschriften, technischen Regeln und Richtlinien.

Das elektronisch verfügbare Dokument 6720820428 enthält Informationen zu geltenden Vorschriften. Zur Anzeige können Sie die Dokumentensuche auf unserer Internetseite verwenden. Die Adresse finden Sie auf der Rückseite dieser Anleitung.

## 3.2 Genehmigungs- und Informationspflicht

Vor der Installation der Heizungs- und Abgasanlage:

- ▶ Zuständige Baubehörde informieren.
- ▶ Zuständigen Bezirksschornsteinfegermeister (BSM) informieren.
- ▶ Sicherstellen, dass keine behördlichen Bedenken gegen die geplante Ausführung bestehen.
- ▶ Sicherstellen, dass behördliche Auflagen eingehalten werden.
- ▶ Darauf achten, dass in bestimmten Regionen Genehmigungen für die Abgasanlage und den Kondensatanschluss an das öffentliche Abwasser-Netz erforderlich sind.

## 3.3 Gültigkeit der Vorschriften

Geänderte Vorschriften oder Ergänzungen zu Vorschriften, die zum Zeitpunkt der Installation gültig sind, müssen ebenfalls erfüllt werden.



### 3.4 Allgemeine Betriebsbedingungen

| Betriebsbedingungen  |  |  |                             |
|--|--|--|-----------------------------|
| Mindest-Kesseltemperatur   | Betriebsunterbrechung (Totalabschaltung des Kessels) | Heizkreisregelung mit Heizungs mischer <sup>1)</sup>   | Mindest-Rücklauf temperatur |
| <b>In Verbindung mit Regelgeräten für gleitende Kesselwassertemperaturen</b> |  |  |                             |
| Keine Forderung, Betriebstemperatur wird mit Regelgerät sichergestellt       | Automatisch durch Regelgerät                         | Keine Forderung, jedoch vorteilhaft bei Nieder temperatur-Heizsystemen z. B. Heizsystemauslegung 55/45 °C erforderlich bei: <ul style="list-style-type: none"> <li>• Fußbodenheizsystemen</li> <li>• Anlagen mit großem Wasserinhalt &gt; 15 l/kW</li> </ul> | Keine Forderung             |

1) Eine Heizkreisregelung mit Mischer verbessert das Regelverhalten und ist insbesondere bei Anlagen mit mehreren Heizkreisen zu empfehlen.

Tab. 6 Allgemeine Betriebsbedingungen

### 3.5 Bedingungen für den Aufstellraum und die Umgebung

| Betriebsbedingungen                          |             | Bemerkungen – Präzisierung der Anforderung  |
|--|-------------|---|
| Temperatur im Aufstellraum                   | +5...+40 °C | –   |
| Relative Luftfeuchte                         | ≤ 90 %      | Keine Taupunkt bildung und kein Feuchtigkeitsniederschlag im Aufstellraum   |
| Staub/Flugsamen                              | –           | <b>Während des Betriebs darf kein übermäßiger Staubanfall im Aufstellraum auftreten, z. B.:</b> <ul style="list-style-type: none"> <li>• Baustaub durch stark staubende Baumaßnahmen</li> </ul> <b>Die zugeführte Verbrennungsluft darf keine übermäßige Staub- und Flugsamenbelastung aufweisen:</b> <ul style="list-style-type: none"> <li>• Luftzufuhr mit Staubbelastung aus der Nähe unbefestigter Straßen und Wege</li> <li>• Luftzufuhr mit Staubbelastung aus Produktions- oder Verarbeitungsbereichen, z. B. Steinbrüchen, Bergwerken</li> <li>• Flugsamen von Korbblütlern</li> </ul> Bei Bedarf den Zutritt über Luftsiebe verhindern. |
| Halogen-Kohlenwasserstoff-Verbindungen       | –           | <b>Die Verbrennungsluft muss frei von Halogen-Kohlenwasserstoff-Verbindungen sein.</b> <ul style="list-style-type: none"> <li>▶ Potenzielle Quelle von Halogen-Kohlenwasserstoff-Verbindungen ausfindig machen und verschließen.</li> </ul> Wenn die Quelle der Halogen-Kohlenwasserstoff-Verbindungen nicht verschlossen werden kann: <ul style="list-style-type: none"> <li>▶ Verbrennungsluft aus Bereichen heranzuführen, die nicht durch Halogen-Kohlenwasserstoff-Verbindungen verunreinigt sind.</li> </ul>  |
| Gebläse, die dem Aufstellraum Luft entnehmen | –           | ▶ Während des Brennerbetriebs keine mechanische Luftfördereinrichtung betreiben, die Verbrennungsluft aus dem Aufstellraum entnimmt, z. B.: <ul style="list-style-type: none"> <li>– Dunstabzugshaube</li> <li>– Wäschetrockner</li> <li>– Lüftungsgerät</li> </ul>   |
| Kleintiere                                   | –           | ▶ Aufstellraum und besonders die Zuluftöffnungen gegen das Eindringen von Kleintieren schützen (z. B. durch Luftgitter).  |
| Brandschutz                                  | –           | ▶ Abstände zu brennbaren Baustoffen gemäß den örtlichen Vorschriften einhalten.<br>▶ Mindestabstand von 40 cm grundsätzlich einhalten.<br>▶ Brennbare Stoffe und brennbare Flüssigkeiten nicht in Kesselnahe lagern.  |
| Hochwasser                                   | –           | Bei akuter Hochwassergefahr: <ul style="list-style-type: none"> <li>▶ Kessel rechtzeitig vor dem Wassereintritt von der Brennstoff- und Netzspannungsversorgung trennen.</li> <li>▶ Mit Wasser in Berührung gekommene Bauteile, Brennerkomponenten, Regel- und Steuereinrichtungen vor der Wiederinbetriebnahme erneuern.</li> </ul>  |

Tab. 7 Aufstellraum und Umgebung

### 3.6 Bedingungen für den Brennstoff



#### VORSICHT

#### Personen- oder Sachschäden durch unzulässige Brennstoffe!

Unzulässige Brennstoffe schädigen den Heizkessel und können gesundheitsgefährdende Stoffe bilden.

- ▶ Nur Brennstoffe verwenden, die vom Hersteller für dieses Produkt freigegeben sind.

| Betriebsbedingungen          | Bemerkungen – Präzisierung der Anforderung   |
|------------------------------|--|
| <b>Zulässige Brennstoffe</b> | <ul style="list-style-type: none"> <li>▶ Kessel mit eingebautem Ölbrenner nur mit Heizöl EL betreiben.</li> </ul> <p>Die kinematische Viskosität des Öls muss <math>\leq 6 \text{ mm}^2/\text{s}</math> (bei <math>20^\circ\text{C}</math>) betragen. Dies entspricht in Redwood-I 41,0 s (GB) oder Sayboldt 45,5 s (USA).</p> <p>Wenn ein qualitativ schlechteres Öl zum Einsatz kommt:</p> <ul style="list-style-type: none"> <li>▶ Wartungs- und Reinigungszyklus entsprechend kürzen.</li> </ul> |
| <b>Verunreinigungen</b>      | <p>Technisch frei von Verunreinigungen (z. B. Staub, Nebel, Flüssigkeit).<br/>Der dauerhafte Betrieb führt zu keinen Ansammlungen, die Querschnittsverengungen in Armaturen, Sieben, Filtern und dem Kondensatsiphon verursachen.</p>  |
| <b>Kesselreinigung</b>       | <ul style="list-style-type: none"> <li>▶ Reinigung und Wartung einmal jährlich durchführen.               <ul style="list-style-type: none"> <li>– Dabei die Gesamtanlage inklusive des Kondensatablaufs auf ihre einwandfreie Funktion prüfen.</li> <li>– Festgestellte Mängel umgehend beheben.</li> </ul> </li> </ul>   |

Tab. 8 Betriebsbedingungen für Brennstoffe

### 3.7 Zulässige Brennstoffe



#### VORSICHT

#### Personen- oder Sachschäden durch unzulässige Brennstoffe!

Unzulässige Brennstoffe schädigen den Heizkessel und können gesundheitsgefährdende Stoffe bilden.

- ▶ Nur Brennstoffe verwenden, die vom Hersteller für dieses Produkt freigegeben sind.

| Land                              | Brennstoffe  | Bemerkung   |
|-----------------------------------|--|---|
| Deutschland<br>Belgien<br>Italien | <ul style="list-style-type: none"> <li>• Heizöl EL nach DIN 51603-1</li> <li>• Bioheizöl nach DIN SPEC 51603-6</li> <li>• Paraffinisches Heizöl nach DIN TS 51603-8</li> </ul> | <ul style="list-style-type: none"> <li>• Der Heizkessel darf nur mit den angegebenen Brennstoffen betrieben werden.</li> <li>• Die Anforderungen gemäß Art. 15a BImSchV hinsichtlich Emission und Wirkungsgrad werden erfüllt (Deutschland).</li> <li>• Freigegeben für flüssige Brennstoffe nach DIN 51603-1/-6/-8 und damit auch für zugehörige klimaneutrale Brennstoffe. Neben dem Betrieb mit klassischem Heizöl ist sowohl der Betrieb mit Mischungen mit bis zu 10,9%-Anteil an veresterten Biobrennstoffen (FAME) als auch ein Betrieb mit bis zu 100% paraffinischen Brennstoffen (hydrierte Produkte/grünstrombasierte Produkte) möglich.</li> </ul>  |
| Österreich                        | <ul style="list-style-type: none"> <li>• Heizöl EL (Viskosität max. <math>6,0 \text{ mm}^2/\text{s}</math> bei <math>20^\circ\text{C}</math>)</li> </ul>                       | <ul style="list-style-type: none"> <li>• Der Heizkessel darf nur mit dem angegebenen Brennstoff betrieben werden. Die Anforderungen gemäß Art. 15 a B-VG hinsichtlich Emission und Wirkungsgrad werden erfüllt.</li> <li>• Die im 3. Abschnitt, unter Artikel 7 genannten Emissionswerte für Zerstäubungsbrenner für Heizöl extra leicht (<math>\text{CO} &lt; 20 \text{ mg/MJ}</math>, <math>\text{NOx} &lt; 6 \text{ mg/MJ}</math> und <math>\text{Ru\sszahl} \leq 1</math>) werden nicht überschritten.</li> <li>• Neben dem Betrieb mit klassischem Heizöl ist sowohl der Betrieb mit Mischungen mit bis zu 10,9%-Anteil an veresterten Biobrennstoffen (FAME) als auch ein Betrieb mit bis zu 100% paraffinischen Brennstoffen (hydrierte Produkte/grünstrombasierte Produkte) möglich (in Anlehnung an die DIN 51603-1/-6/-8).</li> </ul> |

| Land            | Brennstoffe  | Bemerkung  |
|-----------------|--|--|
| Schweiz         | • Heizöl EL (Viskosität max. 6,0 mm <sup>2</sup> /s bei 20 °C) | <ul style="list-style-type: none"> <li>• Der Heizkessel darf nur mit dem angegebenen Brennstoff betrieben werden. Die in der Tabelle „Technische Daten“ angegebenen Leistungen sind Nennleistungen. Im praktischen Betrieb werden einige Werte im Hinblick auf die Einhaltung der LRV-Vorschriften innerhalb des angegebenen Leistungsbereichs teilweise unterschritten.</li> <li>• Der Heizkessel wurde nach den Anforderungen der Luftreinhalteverordnung (LRV, Anhang 4) sowie der Wegleitung für Feuerpolizeivorschriften der VKF geprüft und zugelassen. Die Abgassysteme sind durch VKF geprüft.</li> <li>• Neben dem Betrieb mit klassischem Heizöl ist sowohl der Betrieb mit Mischungen mit bis zu 10,9-%-Anteil an veresterten Biobrennstoffen (FAME) als auch ein Betrieb mit bis zu 100% paraffinischen Brennstoffen (hydrierte Produkte/grünstrombasierte Produkte) möglich (in Anlehnung an die DIN 51603-1/-6/-8).</li> </ul> |
| Sonstige Länder | • Heizöl EL (Viskosität max. 6,0 mm <sup>2</sup> /s bei 20 °C) | <ul style="list-style-type: none"> <li>• Der Heizkessel darf nur mit den angegebenen Brennstoffen betrieben werden.</li> <li>• Neben dem Betrieb mit klassischem Heizöl ist sowohl der Betrieb mit Mischungen mit bis zu 10,9-%-Anteil an veresterten Biobrennstoffen (FAME) als auch ein Betrieb mit bis zu 100% paraffinischen Brennstoffen (hydrierte Produkte/grünstrombasierte Produkte) möglich (in Anlehnung an die DIN 51603-1/-6/-8).</li> </ul>  |

Tab. 9 Länderspezifische Brennstoffe und Bemerkungen

### 3.8 Bedingungen für die Stromversorgung

| Betriebsbedingungen |                | Bemerkungen – Präzisierung der Anforderung   |
|---------------------|----------------|--|
| Netzspannung        | 195 – 253 V    | Gehäuse/Kesselerdung ist zum Personenschutz und zur Funktion notwendig!                      |
| Absicherung         | 10 A           |  |
| Frequenz            | 47,5 – 52,5 Hz | sinusförmiger Spannungsverlauf   |
| Schutzart           | –              | IPX0D (IP40; Berührungsschutz gegen Eindringen von Fremdkörpern > 1 mm Ø, kein Wasserschutz) |

Tab. 10 Stromversorgung

### 3.9 Bedingungen für die Hydraulik und Wasserbeschaffenheit

| Betriebsbedingungen  |                | Bemerkungen – Präzisierung der Anforderung   |
|--|----------------|--|
| <b>Betriebsdruck</b>   | 0,5... 3,0 bar |  |
| <b>Zulässiger Prüfdruck</b>  | 1,0... 3,9 bar |  |
| <b>Temperaturabsicherung über Temperaturregler TR</b>                  | 50... 90 °C    |  |
| <b>Temperaturabsicherung über Sicherheitstemperaturbegrenzer (STB)</b> | 100 °C         |  |
| <b>Wasserbeschaffenheit</b>  | –              | ▶ Zur Befüllung und Wasserergänzung des Heizwassers nur Wasser in Trinkwasserqualität einsetzen. |

Tab. 11 Hydraulik und Wasserbeschaffenheit

#### 3.10 Qualität des Heizwassers

Zur Befüllung und Wasserergänzung des Heizwassers muss Wasser in Trinkwasserqualität verwendet werden.



Die Wasserbeschaffenheit ist ein wesentlicher Faktor für die Erhöhung der Wirtschaftlichkeit, der Funktionssicherheit, der Lebensdauer und der Betriebsbereitschaft einer Heizungsanlage.

Ungeeignetes oder verschmutztes Wasser kann zu Störungen im Heizkessel und Beschädigungen des Wärmetauschers oder der Warmwasserversorgung durch u. a. Schlamm- und Kalkbildung, Korrosion oder Verkalkung führen.

Achten Sie auf Folgendes:

- Anlage vor dem Füllen gründlich spülen.
- Brunnen- und Grundwasser sind als Füllwasser nicht geeignet.
- Um das Gerät über die gesamte Lebensdauer vor Kalkschäden zu schützen und einen störungsfreien Betrieb zu gewährleisten, muss die Gesamtmenge an Härtebildnern im Füll- und Ergänzungswasser des Heizkreises begrenzt werden.

- Bei Anlagen mit Wasserinhalten  $\geq 50$  Liter/kW, z. B. bei Einsatz von Pufferspeichern, muss das Wasser aufbereitet werden. Freigegebene Maßnahme zur Wasseraufbereitung ist die Vollentsalzung des Füll- und Ergänzungswassers mit einer Leitfähigkeit  $\leq 10$  Mikrosiemens/cm ( $\leq 10 \mu\text{S}/\text{cm}$ ) oder die Vollenthärtung. Statt einer Wasseraufbereitungsmaßnahme kann auch eine Systemtrennung direkt hinter dem Heizkessel mit Hilfe eines Wärmetauschers vorgesehen werden.
- Weitere freigegebene Zusatzmittel oder Frostschutzmittel sind beim Hersteller zu erfragen. Bei der Verwendung dieser freigegebenen Mittel sind unbedingt die Herstellerangaben zur Befüllung und zu den regelmäßig durchzuführenden Überprüfungen oder Korrekturmaßnahmen beachten.

### 3.11 Bedingungen für die Verbrennungsluftzufuhr (raumluftabhängiger Betrieb)

| Betriebsbedingungen  | Kesselleistung<br>(bei mehreren Kesseln = Gesamtleistung) | Zuluftquerschnitt in cm <sup>2</sup><br>(freie Strömungsfläche)                         |
|--|---|---|
| Zuluftquerschnitt für Verbrennungsluft von außen bei raumluftabhängiger Betriebsweise (aufgeteilt auf höchstens 2 Öffnungen) | < 50 kW   | ≥ 150 cm <sup>2</sup>   |
|  | > 50 kW   | ≥ 150 cm <sup>2</sup> und zusätzlich 2 cm <sup>2</sup> je kW, das über 50 kW hinausgeht |

Tab. 12 Verbrennungsluftzufuhr (raumluftabhängiger Betrieb)

## 4 Raumluftunabhängiger Betrieb (nur 18-49 kW)

Der Kessel erfüllt die Anforderungen der Zulassungsgrundsätze des DIBT für raumluftunabhängige Ölfeuerungsstätten nach EN 15034/15035 (→ Kapitel 2.1, Seite 5).

Das Gesamtsystem Zuluftleitung Brenner und Abgasleitung Kessel entspricht den in der folgenden Tabelle aufgeführten Ölfeuerstättenarten. Die Zusatzkennzeichnung **x** besagt, dass die Feuerstätte erhöhte Dichtheitsanforderungen erfüllt und daher unabhängig von Rauminhalt und Lüftung des Aufstellraums betrieben werden darf.

- Für den Betrieb von raumluftunabhängigen Ölfeuerungsstätten die landesspezifischen Normen und Vorschriften beachten.

| Installationsart                                      | Verbrennungsluftzu- und Abgasabführung   |
|---|--|
| <b>C<sub>13</sub></b>                                 | Konzentrische Verbrennungsluftzu- und Abgasführung horizontal durch die Außenwand. Die Mündungen befinden sich nahe beieinander im gleichen Druckbereich. Verbrennungsluftzu- und Abgasführung sind Bestandteil der Feuerstätte.   |
| <b>C<sub>33</sub></b><br><b>OC<sub>33x</sub> [DE]</b> | Konzentrische Verbrennungsluftzu- und Abgasführung senkrecht über Dach. Die Mündungen befinden sich nahe beieinander im gleichen Druckbereich. Verbrennungsluftzu- und Abgasführung sind Bestandteil der Feuerstätte.  |
| <b>C<sub>43</sub></b><br><b>OC<sub>43x</sub> [DE]</b> | Anschluss an Luft-Abgas-System (LAS, einfach belegt); Zuluftleitung vom Luftschaft und Verbindungsstück zum Schornstein sind Bestandteil der Feuerstätte.  |
| <b>C<sub>53</sub></b><br><b>OC<sub>53x</sub> [DE]</b> | Getrennte Verbrennungsluftzu- und Abgasabführung (zusammen mit dem Kessel geprüft). Die Mündungen befinden sich in unterschiedlichen Druckbereichen. Zuluft- und Abgasleitung sind Bestandteil der Feuerstätte.<br><b>Achtung: Bei horizontaler Abgasführung dürfen sich die Mündungen nicht an gegenüberliegenden Wänden von Gebäuden befinden.</b> |
| <b>C<sub>63</sub></b><br><b>OC<sub>63x</sub> [DE]</b> | Vorgesehen für den Anschluss an eine nicht mit dem Kessel geprüfte Verbrennungsluftzu- und Abgasabführung.   |
| <b>C<sub>83</sub></b><br><b>OC<sub>83x</sub> [DE]</b> | Anschluss an eine Abgasanlage (Unterdruckbetrieb). Zuluftleitung und Verbindungsstück zum Schornstein sind Bestandteil der Feuerstätte.  |
| <b>C<sub>93</sub></b><br><b>OC<sub>93x</sub> [DE]</b> | Konzentrische Verbrennungsluftzu- und Abgasführung bis zum Schornstein. Abgasleitung im Schacht, Verbrennungsluftzuführung durch den Schacht. Verbrennungsluftzu- und Abgasführung sind Bestandteil der Feuerungsstätte.   |

Tab. 13 Raumluftunabhängige Installationsarten

Beim Anschluss an ein nicht mit dem Kessel geprüftes Luft-Abgas-System (C<sub>63</sub>, OC<sub>63x</sub>):

- Landesspezifische Anforderungen (insbesondere die Angaben zur Mündungsgestaltung) sowie die Vorgaben der zum System gehörenden allgemeinen bauaufsichtlichen Zulassung einhalten.

Folgende Tabelle zeigt die technischen Daten zur Auslegung des Verbrennungsluft-Abgassystems bei (C<sub>63</sub>, OC<sub>63x</sub>).

| Logano plus GB125  |    |            |        |
|--|----|------------|--------|
| Kesselleistung   | kW | 18, 22, 30 | 35, 49 |
| Restförderdruck  | Pa | 30         | 50     |
| Maximal zulässiger Ansaugwiderstand am Luftansaugstutzen | Pa | 200        | 200    |

Tab. 14 Auslegungsarten für C<sub>63</sub>, OC<sub>63x</sub>

## 5 Raumluftabhängiger Betrieb

(Installationsart B<sub>23</sub>, B<sub>23P</sub> oder B<sub>33</sub>)

Um den Aufstellraum gemäß der Muster-Feuerungsverordnung zu lüften:

- Belüftungsöffnung des Aufstellraums ins Freie mit einem minimalen Querschnitt von 150 cm<sup>2</sup> vorsehen.

-oder-

- Verbrennungsluftverbund mit anderen Räumen realisieren.

Um die Geräuschentwicklung bei raumluftabhängiger Betriebsweise zu minimieren:

- Zuluftschlauch vom Brenner trennen.
- Verbrennungsluft-Abgasanschluss entsprechend der Installationsanweisung der Abgasanlage montieren.

### Schachtquerschnitte

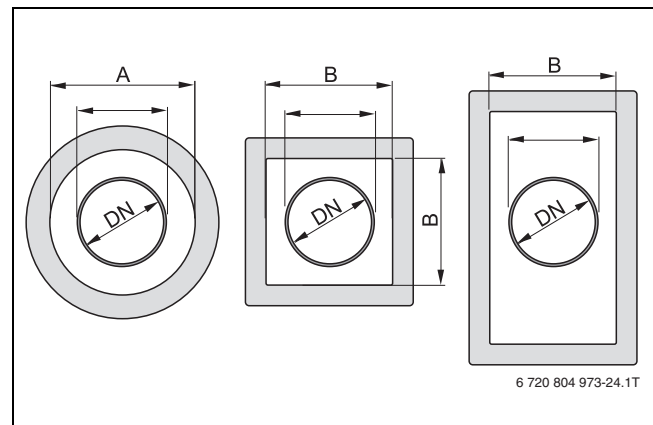


Bild 5 Schachtquerschnitte

| DN  | Muffe | A   | B   |
|-----|-------|-----|-----|
| 80  | 95    | 130 | 120 |
| 110 | 128   | 170 | 150 |
| 125 | 143   | 190 | 170 |

Tab. 15 Maße zu Bild 5, Schachtquerschnitte, (Maße in mm)

## 6 Messöffnung

- ▶ Abgasmessungen sowie Messung zur Ermittlung der Verbrennungslufttemperatur ausschließlich an den Messöffnungen vornehmen.
- ▶ Hinweise in der Anleitung des Ölbrenners beachten.

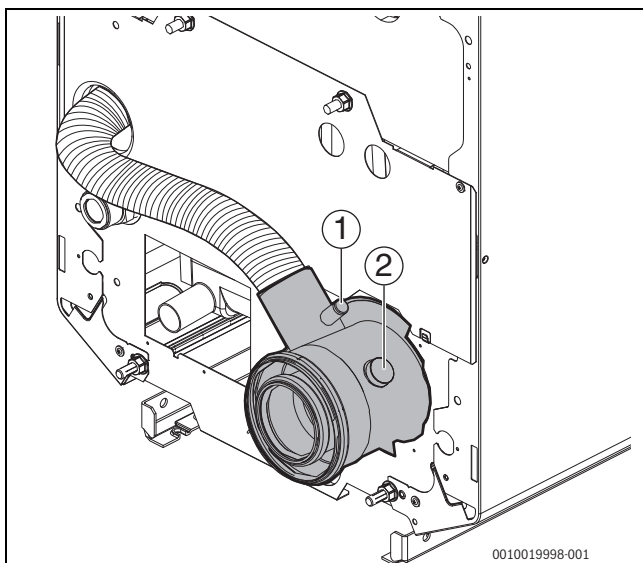


Bild 6 Luft-Abgas-Anschlussstutzen

- [1] Messöffnung Zuluft
- [2] Messöffnung Abgas

## 7 Mündungsöffnungen

Wenn die Mündungen von Zuluft- und Abgasanlage nebeneinander liegen:

- ▶ Mit baulichen Maßnahmen verhindern, dass Abgase angesaugt werden.
- ▶ Vorgaben der zum System gehörenden allgemeinen bauaufsichtlichen Zulassung sowie die Anforderungen der DIN 18160-1 einhalten (insbesondere die Angaben zur Mündungsgestaltung).
- ▶ Sicherstellen, dass kein Regenwasser in die Zuluftleitung eindringt.

Bei Fragen zur Gestaltung der Mündungsöffnungen:

- ▶ Mit dem Bezirksschornsteinfeger sprechen.



Falsch gestaltete Mündungsöffnungen können zu unhygienischer Verbrennung und zu Brennerstörungen führen.

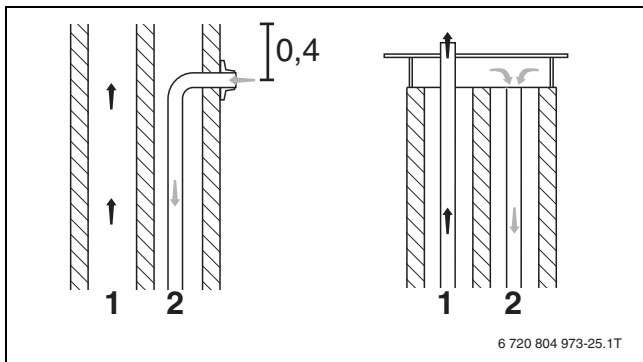
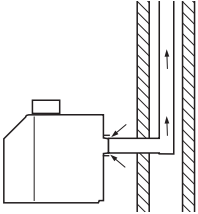
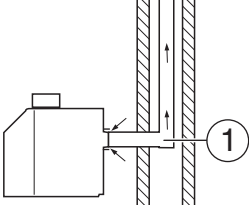
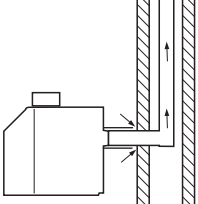
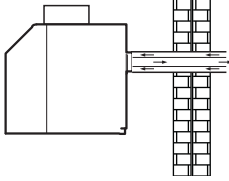
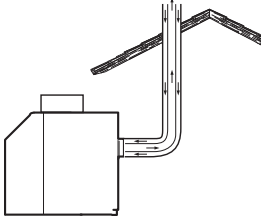


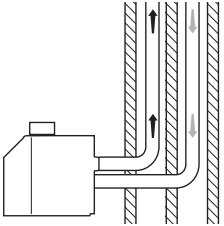
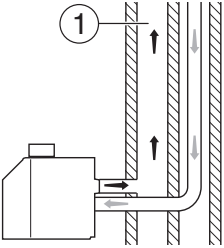
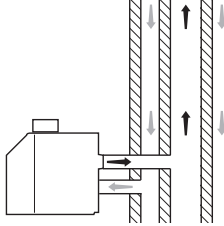
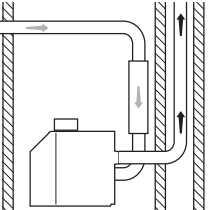
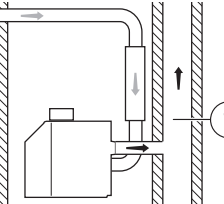
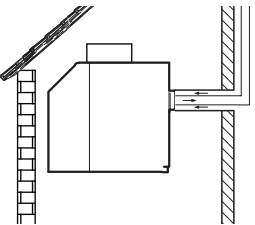
Bild 7 Beispiele zur Gestaltung der Mündungsöffnungen (Maß in m)

- [1] Abgas
- [2] Zuluft

## 8 Möglichkeiten der Installation

Gemäß den zugelassenen Installationsarten ergeben sich die in der nachfolgenden Tabelle gezeigten Möglichkeiten zur raumluftabhängigen und raumluftunabhängigen Installation des Kessels.

| Installationsart                                      |   | Beschreibung   |   |
|---|---|--|---|
| <b>B<sub>23</sub></b>                                 | Abgasführung über hinterlüftete Abgasleitung im Schacht.  |   |   |
| <b>B<sub>23P</sub></b>                                | Überdruckdicht  |  <p data-bbox="443 801 603 837">[1] Überdruck</p> | System wie B <sub>23</sub> mit Forderung der Überdruckdichtheit   |
| <b>B<sub>33</sub></b>                                 | Konzentrische Zuluft- und Abgasführung im Aufstellraum, hinterlüftete Abgasleitung im Schacht.                          |    |   |
| <b>C<sub>13</sub></b>                                 | Konzentrische Zuluft- und Abgasführung horizontal durch Außenwand. Mündungen nahe beieinander im gleichen Druckbereich. |   | Konzentrische Verbrennungsluft- und Abgassysteme entsprechend Kapitel 9, Seite 16 (eingeschränkte Installationsbedingungen) |
| <b>C<sub>33</sub></b><br><b>OC<sub>33x</sub> [DE]</b> | Konzentrische Zuluft- und Abgasführung senkrecht über Dach. Mündungen nahe beieinander im gleichen Druckbereich.        |   | Konzentrische Verbrennungsluft- und Abgassysteme entsprechend Kapitel 9, Seite 16   |

| Installationsart                          |  | Beschreibung  |   |
|---|--|---|---|
| C <sub>43</sub><br>OC <sub>43x</sub> [DE] | Zuluft- und Abgasführung über einfach belegtes LAS in getrennten Schächten. Abgasaustritt und Zuluft eintritt im gleichen Druckbereich.  |                      | Leitungen bis zum Ende des bauseitig vorhandenen Schornsteins: <ul style="list-style-type: none"> <li>• Abgasleitung entsprechend Kapitel 9, Seite 16.</li> <li>• Zuluftleitung in getrenntem Schacht entsprechend Kapitel 9, Seite 16.</li> <li>• Mündungsöffnungen entsprechend Kapitel 7, Seite 13.</li> </ul>   |
|   |  | <br>[1] Unterdruck   | Ein LAS-Schornstein ist bauseitig vorhanden (Unterdruckbetrieb, feuchteunempfindlich): <ul style="list-style-type: none"> <li>• Abgas-Verbindungsstück zum Schornstein entsprechend → Kapitel 9, Seite 16.</li> <li>• Zuluftleitung in getrenntem Schacht entsprechend → Kapitel 9, Seite 16.</li> <li>• Mündungsöffnungen entsprechend Kapitel 7, Seite 13.</li> </ul>                                   |
|   |  |                      | Ein LAS-Schornstein mit länderspezifischer Zulassung, zugelassener Mündungsgestaltung und keramischem Innenrohr ist bauseitig vorhanden: <ul style="list-style-type: none"> <li>• Abgas-Verbindungsstück zum LAS entsprechend Kapitel 9, Seite 16.</li> <li>• Zuluft-Verbindungsstück zum LAS entsprechend Kapitel 9, Seite 16.</li> <li>• Mündungsöffnungen entsprechend Kapitel 7, Seite 13.</li> </ul> |
| C <sub>53</sub><br>OC <sub>53x</sub> [DE] | Abgasaustritt und Zuluft eintritt getrennt in unterschiedlichen Druckbereichen.  |                     | Die Abgasleitung wird in einem bauseitig vorhandenen Schacht oder auch außen verlegt: <ul style="list-style-type: none"> <li>• Abgasleitung entsprechend Kapitel 9, Seite 16.</li> <li>• Zuluftleitung entsprechend Kapitel 10, Seite 16.</li> </ul>  |
| C <sub>63</sub><br>OC <sub>63x</sub> [DE] |  |   | Bei der Abgasführung nach C <sub>63</sub> , OC <sub>63x</sub> : <ul style="list-style-type: none"> <li>▶ Nur Abgassysteme mit bauaufsichtlicher Zulassung verwenden: <ul style="list-style-type: none"> <li>– Berechnung nach EN13384-1 erforderlich.</li> <li>– Technische Anforderungen sowie länderspezifische Gesetze und Regelungen beachten.</li> </ul> </li> </ul>                                 |
| C <sub>83</sub><br>OC <sub>83x</sub> [DE] | Abgasaustritt und Zuluft eintritt getrennt in unterschiedlichen Druckbereichen.  | <br>[1] Unterdruck | Ein Schornstein ist bauseitig vorhanden (Unterdruckbetrieb, feuchteunempfindlich): <ul style="list-style-type: none"> <li>• Abgas-Verbindungsstück entsprechend Kapitel 9, Seite 16.</li> <li>• Zuluftleitung entsprechend Kapitel 10, Seite 16.</li> </ul>   |
| C <sub>93</sub><br>OC <sub>93x</sub> [DE] | Konzentrische Verbrennungsluft- und Abgasführung bis zum Schornstein. Abgasleitung im Schacht, Verbrennungsluftzuführung durch den Schacht. Verbrennungsluft- und Abgasführung sind Bestandteil der Feuerungsstätte. |                    | Die Abgasleitung wird in einem bauseitig vorhandenen Schacht verlegt. Konzentrische Verlegung der Abgas- und Zuluftleitung bis zum Schornstein.   |

Tab. 16 Möglichkeiten der Installation

## 9 Abgassysteme



### WARNUNG

#### Lebensgefahr durch austretende Abgase!

Die Verwendung von nicht zugelassenen Gleitmitteln bei der Montage der Abgasrohre kann zu Undichtigkeiten der Abgasanlage führen.

- ▶ Mitgeliefertes Gleitmittel verwenden.
  - ▶ Nur vom Hersteller der Abgasanlage freigegebene Gleitmittel verwenden.
- 
- ▶ Kessel nur mit zugelassenen Abgassystemen kombinieren, die folgende Anforderungen erfüllen:
    - Länderspezifische Zulassung
    - CE-Zertifizierung (CE 0036 CPD 9169003) gemäß EN 14471
    - Eignung für Heizölqualitäten EL
    - Eignung für mindestens 120 °C Abgastemperatur
    - Feuchteunempfindlich und überdruckdicht gemäß DIN EN 1443 Gasdichtheitsklasse P1
    - Hinterlüftung im Gleichstrom mit mindestens 20 mm Ringspalt im eckigen Schacht
    - Hinterlüftung im Gleichstrom mit mindestens 30 mm Ringspalt im runden Schacht
  - ▶ Maximale Leitungslängen des Abgassystems dem Katalog entnehmen oder nach EN 13384 berechnen.
  - ▶ Verfügbaren Förderdruck den technischen Daten entnehmen (→ Kapitel 33.1.1, Seite 68).
  - ▶ Funktionsnachweis nach den landesspezifischen Normen und Richtlinien erbringen.



Weitere Informationen und Daten zum Abgassystem sind in der Technischen Dokumentation "Hinweise zur Abgasführung ..." zu finden.

## 10 Zuluftsysteme (C<sub>43</sub>, OC<sub>43x</sub>, C<sub>53</sub>, OC<sub>53x</sub>, C<sub>63</sub>, OC<sub>63x</sub>, C<sub>83</sub>, OC<sub>83x</sub>)

Nur die in der folgenden Tabelle aufgeführten Zuluftsysteme sind zugelassen (auch eine Kombination beider Systeme).

|  | Maximale Länge ab Kesselrückwand [m] |
|--|--------------------------------------|
| <b>Luftschlauch Santo SL DN63 flexibler Luftschlauch, 4 m lang, inklusive Schlauchverbinder<sup>1)</sup> und 2 Spezialschlauchschellen</b>                               | 8 <sup>2)</sup>                      |
| <b>Kunststoffstecksystem DN60 lieferbar sind gerade Stücke in den Längen 250, 250<sup>1)</sup>, 500, 1000, 1500, 2000 mm, 45°- und 90° Bögen sowie ein Schalldämpfer</b> | 35                                   |

1) Mit Messöffnung

2) Mit Schalldämpfer maximal 4 m

Tab. 17 Zugelassene Zuluftsysteme (Zubehör)

Die zulässige Länge des Zuluftsystems reduziert sich beim Kunststoffstecksystem DN60 um:

- 1,0 m je 45°-Bogen
- 1,5 m je 90°-Bogen
- 4 m je 1 m Luftschlauch (bei Kombination)
- 15 m bei Einsatz des Schalldämpfers

Maximal verfügbarer Unterdruck am Ansaugschlauch des Kessels: 200 Pa.

### Schalldämpfer

Wenn die Zuluft über einen Außenwandanschluss angesaugt wird, empfehlen wir den Einsatz des Schalldämpfers. Wenn die Zuluft über Dach angesaugt wird, kann auf den Schalldämpfer verzichtet werden.

## 11 Kessel transportieren



### VORSICHT

#### Verletzungsgefahr durch das Tragen schwerer Lasten!

Falsches Anheben und Tragen schwerer Lasten kann zu Verletzungen führen.

- ▶ Transportkennzeichnungen auf den Verpackungen beachten.
- ▶ Gerät nur an den dafür vorgesehenen Stellen anheben.
- ▶ Gerät mit einer ausreichenden Anzahl von Personen anheben und tragen.
  - oder -
- ▶ Geeignete Transportmittel verwenden (z. B. Hubwagen, Sackkarre mit Spanngurt).
- ▶ Gerät gegen Verrutschen, Kippen und Herunterfallen sichern.

### HINWEIS

#### Sachschaden durch Stoßeinwirkung!

Im Lieferumfang sind stoßempfindliche Bauteile enthalten, die bei einem unsachgemäßen Transport beschädigt werden können.

- ▶ Vor dem Transport: Sämtliche Bauteile vor Stoßeinwirkungen schützen.
- ▶ Transportkennzeichnungen auf den Verpackungen beachten.

### HINWEIS

#### Sachschaden durch Verschmutzung!

Wenn das Gerät nach dem Auspacken nicht zeitnah installiert wird, können ungeschützte Bauteile und Anschlüsse verschmutzen und/oder beschädigt werden.

- ▶ Empfindliche Bauteile bis zur Installation verpackt lassen oder mit Plastikfolie abdecken.
- ▶ Kappen auf den Anschlüssen montiert lassen.
- ▶ Offene Abgasstutzen mit Plastikfolie abdecken.



### 11.1 Transportsicherung entfernen (bei 60 kW)

Der Kessel 60 kW ist mit zwei Schrauben unten an der Transportpalette gesichert.

- ▶ Vor dem Abheben von der Transportpalette zwei Sechskantschrauben (SW16) unten an der Palette entfernen.

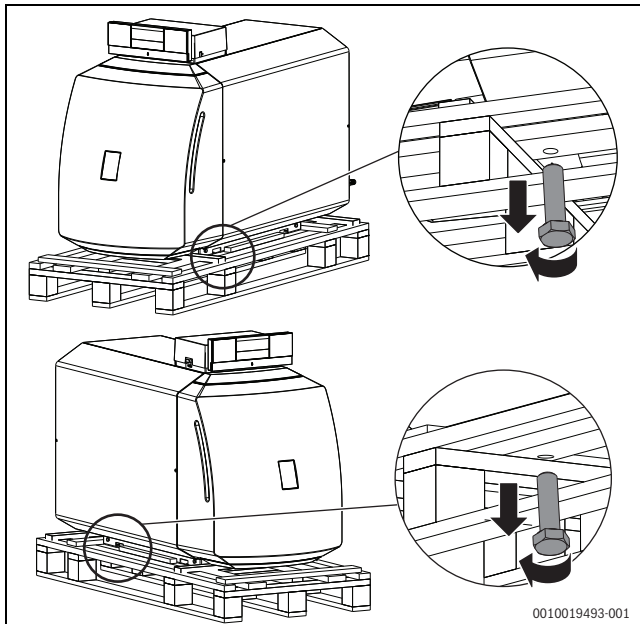


Bild 8 Transportsicherung entfernen (60 kW)

### 11.2 Gewicht des Kessels für den Transport reduzieren

Wenn erforderlich können Sie das Gewicht des Kessels durch Demontieren der Brennerhaube und der Feuerraumtür reduzieren.

- ▶ Schrauben der Brennerhaube herausdrehen.
- ▶ Brennerhaube leicht anheben und nach vorne abnehmen.

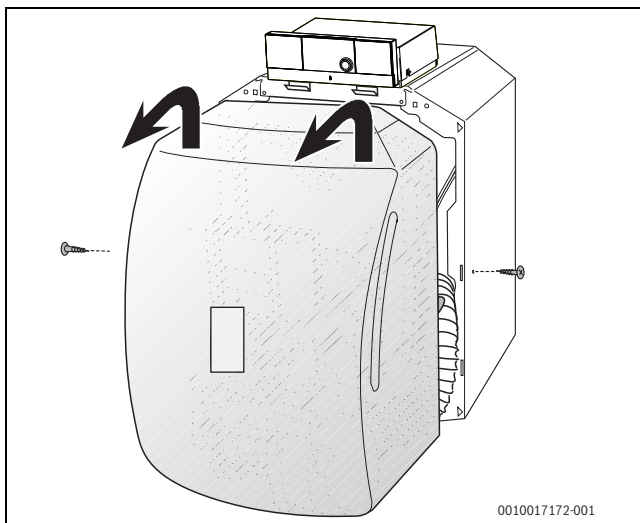


Bild 9 Brennerhaube abnehmen

- ▶ Netzstecker, Kommunikations- und Fühlerleitung vom SAFE abziehen. Bei raumluftunabhängigem Betrieb zusätzlich Verbrennungsluftschlauch demontieren (→ Dokumentation zum Brenner).
- ▶ Feuerraumtür öffnen, dazu die 2 seitlichen Sechskantschrauben herausdrehen.

Damit Brenner und Brennerrohr nicht beschädigt werden:

- ▶ Feuerraumtür gegen Umfallen sichern.

- ▶ Feuerraumtür von den Scharnierhaken heben.

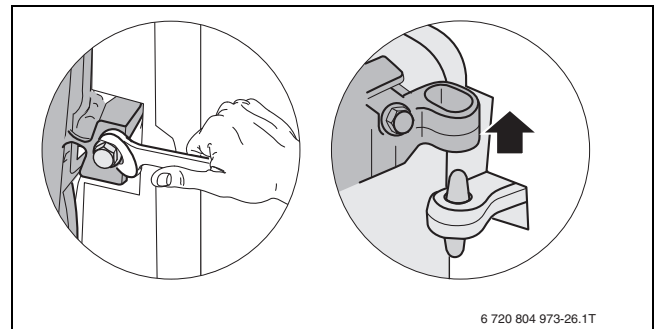


Bild 10 Feuerraumtür demontieren

### 11.3 Kessel heben und tragen (bei 18-49 kW)



#### WARNUNG

**Verletzungsgefahr durch falsches Heben und Tragen!**

- ▶ Kessel nicht alleine heben und tragen.
  - ▶ Kessel nur an den vorgesehenen Stellen heben.
- 
- ▶ Kessel an den gezeigten Griffpositionen greifen.

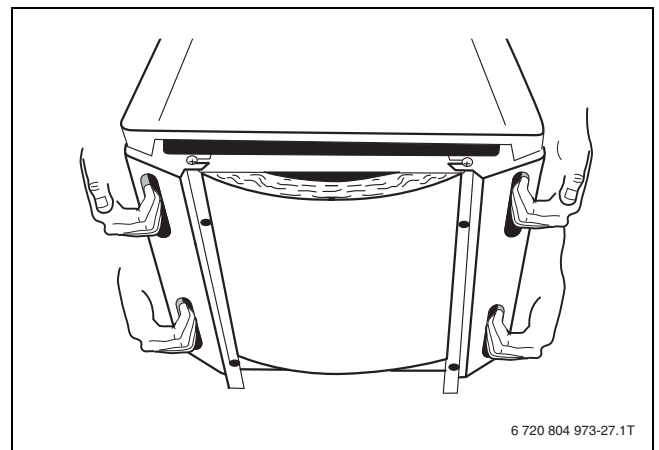


Bild 11 Kessel heben und tragen (18-49 kW)

### 11.4 Kessel mit Kran transportieren (bei 60 kW)

#### ! GEFAHR

#### Lebensgefahr durch herabstürzende Lasten!

Herabstürzende Lasten können zu lebensgefährlichen Verletzungen führen.

- ▶ Heizkessel nur mit Kran, Gabelstapler, Hubwagen oder Transportrollen transportieren.
- ▶ Nur ausgebildetes Fachpersonal darf den Transport (z. B. mit Gabelstapler) oder das Heben mit einem Kran durchführen.
- ▶ Sicherheitshinweise für das Heben von schweren Lasten (z. B. mit einem Kran) beachten.
- ▶ Persönliche Schutzausrüstung (z. B. Sicherheitsschuhe und Schutzhandschuhe) tragen.
- ▶ Mit Transportgurt gegen Rutschen sichern.

Zum Anheben mit Kran sind in der Bodenschiene Öffnungen zum Durchführen von Krangeschirr oder Vierkantrohren (15x15 mm) vorhanden.

- ▶ Krangeschirr (Rundschlingen) durch die Bodenschiene führen (→ Bild 12).

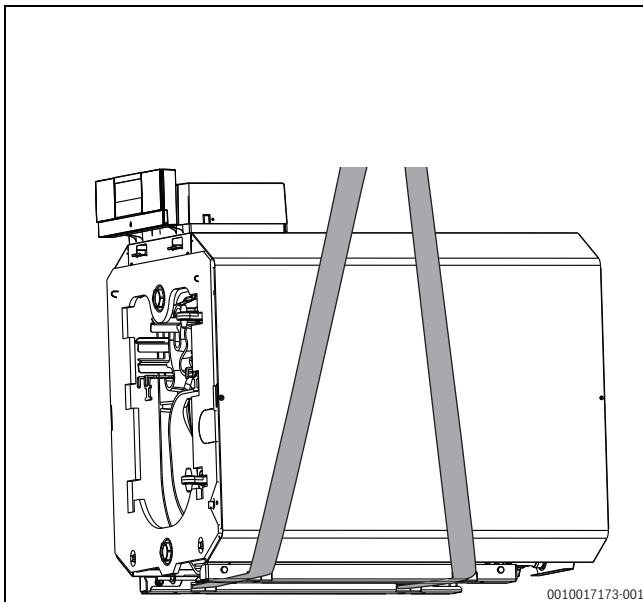


Bild 12 Anheben mit Krangeschirr durch die Bodenschiene (60 kW)

-oder-

- ▶ Vierkantrohre (15x15 mm) durch die Bodenschiene führen und mit Krangeschirr (Rundschlingen) anheben (→ Bild 13)

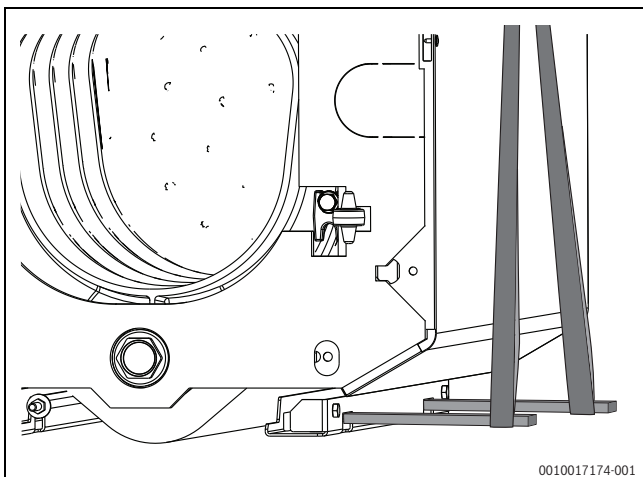


Bild 13 Anheben mittels Vierkantrohr und Krangeschirr (60 kW)

### 11.5 Kessel mit Transportmittel transportieren

#### ! WARNUNG

#### Verletzungsgefahr durch ungeeignetes Transportmittel!

Durch beschädigte oder nicht ausreichend belastbare Transportmittel können Schäden auftreten.

- ▶ Maximale Belastbarkeit des Transportmittels beachten.

#### i

Bei raumluftunabhängig betriebem Kessel müssen Sie vor dem Transport den Ansaugschlauch in den Kessel schieben.

- ▶ Transportmittel an die Rückseite des Kessels stellen (z. B. Kesselkuli oder Sackkarre).
- ▶ Kessel auf dem Transportmittel sichern.
- ▶ Kessel zum Aufstellort transportieren.

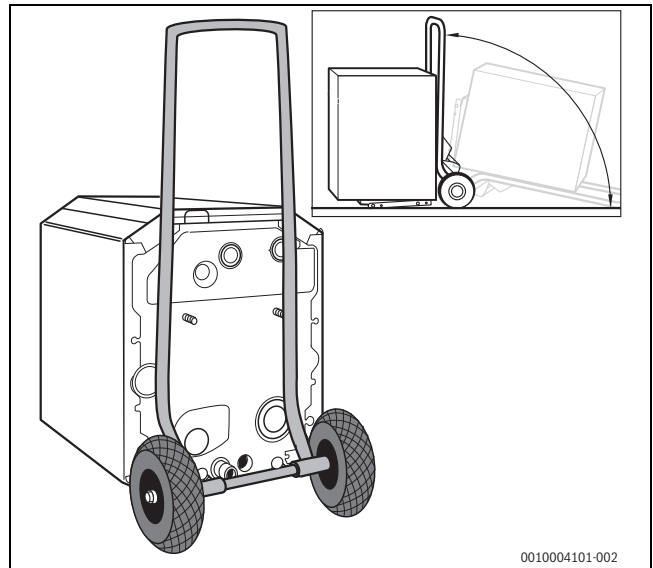


Bild 14 Kessel mit Kesselkuli transportieren

## 12 Kessel aufstellen

#### HINWEIS

#### Sachschaden durch Frost!

- ▶ Heizungsanlage in einem frostsicheren Raum aufstellen.

#### ! GEFAHR

#### Brandgefahr durch entzündliche Materialien oder Flüssigkeiten!

- ▶ Keine entzündlichen Materialien oder Flüssigkeiten in unmittelbarer Nähe des Heizkessels lagern.

### 13 Empfohlene Wandabstände

Wir empfehlen, die Mindestabstände einzuhalten. Bei Unterschreitung der Mindestabstände ist der Kessel nur schwer zugänglich.

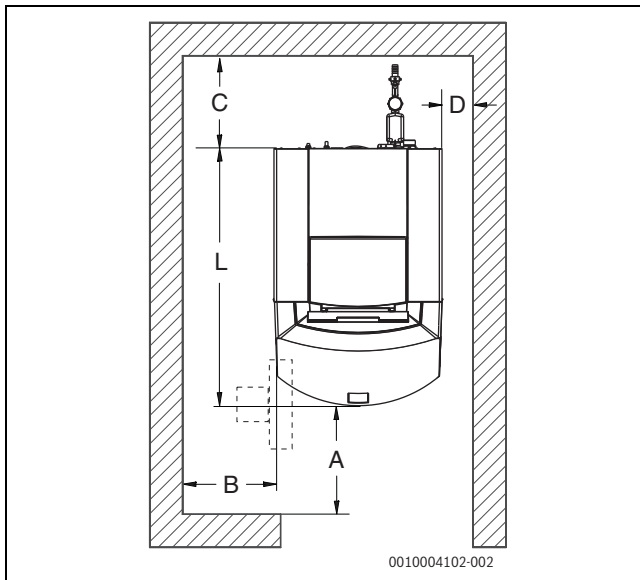


Bild 15 Wandabstände (Draufsicht) im Aufstellraum (Kessel links oder rechts positioniert)

Die Aufstellfläche oder das Fundament muss eben und waagrecht sein. Die Feuerraumtür ist werkseitig rechts montiert. Die Feuerraumtür kann auf Linksanschlag umgebaut werden.

Für die Reinigung des Wärmetauschersystems von oben ist ein Mindestabstand von 300 mm zwischen Haube und Decke erforderlich.

| Maß | Wandabstand                |      |
|-----|----------------------------|------|
| A   | Empfohlen                  | 1000 |
|     | <b>Minimal</b>             | 700  |
| B   | Empfohlen                  | 700  |
|     | <b>Minimal</b>             | 500  |
| C   | Empfohlen                  | 700  |
|     | <b>Minimal</b>             | 500  |
| D   | Empfohlen                  | 400  |
|     | <b>Minimal</b>             | 200  |
| L   | → Kapitel Technische Daten |      |

Tab. 18 Empfohlene und minimale Wandabstände (Maße in mm)

- ▶ Eventuell zusätzlich erforderliche Wandabstände weiterer Komponenten berücksichtigen (z. B. Warmwasserspeicher, Rohrverbindung, Abgasschalldämpfer oder andere abgasseitige Bauteile).

### 14 Feuerraumtür auf Linksanschlag umbauen

Werkseitig sind die Scharniere der Feuerraumtür auf der rechten Seite montiert. Die Feuerraumtür schwenkt nach rechts auf. Die Scharniere der Feuerraumtür können auf die linke Seite des Brenners umgebaut werden. Damit kann der Kessel an den Aufstellort angepasst werden.

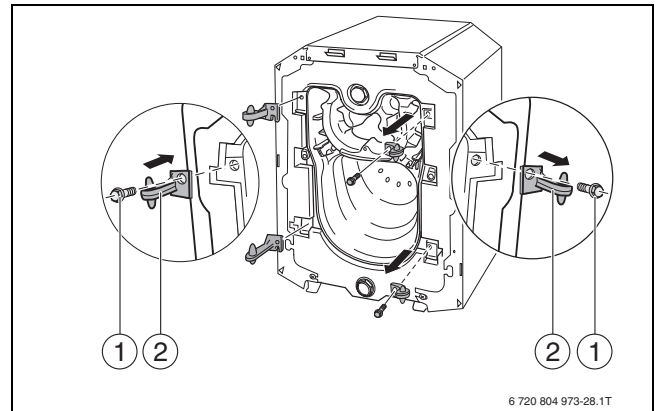


Bild 16 Feuerraumtür umbauen (kesselblockseitig)

- [1] Sechskantschrauben der Scharnierhaken
- [2] Scharnierhaken

**Voraussetzung:** Die Brennerhaube und die Feuerraumtür sind demontiert (→ Kapitel 11.2, Seite 17).

- ▶ Sechskantschrauben der Scharnierhaken herausdrehen und Scharnierhaken abnehmen.
- ▶ Scharnierhaken mit den Sechskantschrauben an der linken Seite des Kessels montieren.

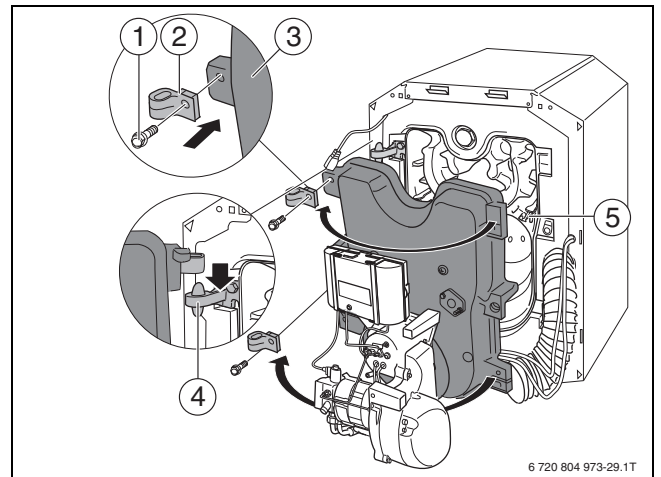


Bild 17 Feuerraumtür umbauen (türseitig)

- [1] Sechskantschrauben der Scharnierhaken
- [2] Scharnierösen
- [3] Feuerraumtür
- [4] Scharnierhaken
- [5] Heizgaslenkplatten

- ▶ Sechskantschrauben der Scharnierösen herausdrehen und Scharnierösen abnehmen.
- ▶ Scharnierösen mit den Sechskantschrauben an der linken Seite der Feuerraumtür montieren.
- ▶ Feuerraumtür mit den Scharnierösen auf die Scharnierhaken hängen.
- ▶ Feuerraumtür mit den beiden Sechskantschrauben verschließen.

Damit die Feuerraumtür dicht abschließt:

- ▶ Sechskantschrauben gleichmäßig anziehen (etwa 10 Nm).
- ▶ Netz-, Fühler- und Kommunikationsleitung am SAFE anbringen. Bei raumluftunabhängigem Betrieb zusätzlich Verbrennungsluftschlauch montieren.

## 15 Stellfüße oder Sockel montieren

**Voraussetzung:** Die Brennerhaube ist abgenommen (→ Kapitel 11.2, Seite 17).

### 15.1 Stellfüße montieren



Bei Installation auf einem liegenden Warmwasserspeicher sind die Stellfüße nicht erforderlich.

- ▶ Kantholz unterlegen und Kessel kippen.
- ▶ Stellfüße 5...10 mm eindrehen.

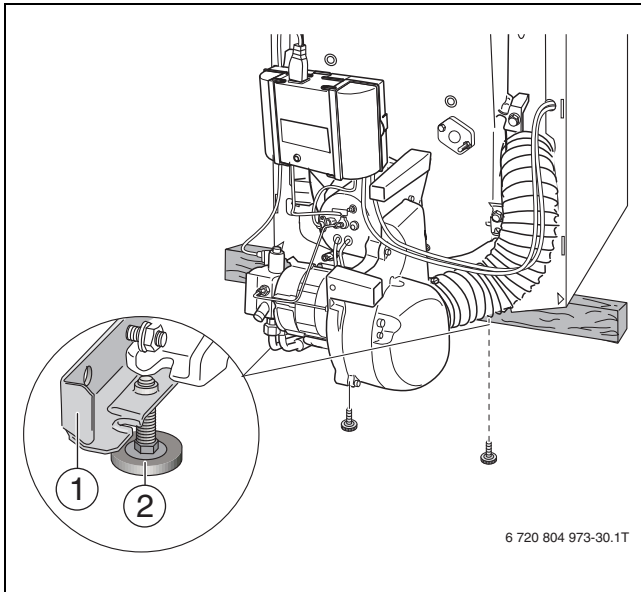


Bild 18 Stellfüße montieren

- [1] Winkelschiene
- [2] Stellfüße

- ▶ Kessel vorsichtig absetzen.

### 15.2 Sockel montieren (Zubehör)



Der Sockel ist nur für die Kesselgrößen 18...49 kW freigegeben!

- ▶ Stellfüße 5...10 mm in die 2 Elemente des Sockels eindrehen.

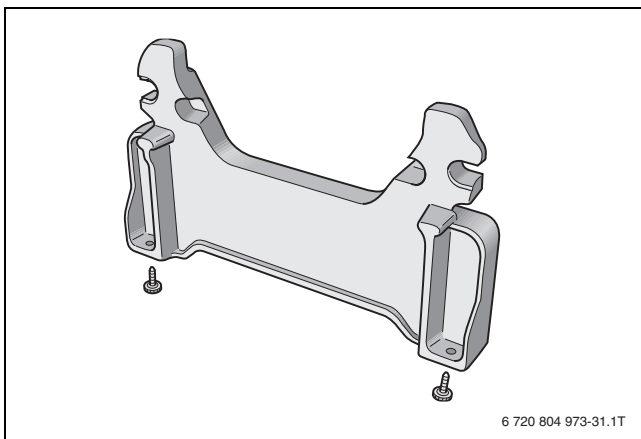


Bild 19 Stellfüße am Sockel montieren (Höhe 140 mm)

- ▶ Kessel mit Hilfe eines Transportmittels kippen (→ Bild 18, Seite 18).
- ▶ Winkelschiene abschrauben.

- ▶ Sockel mit beiliegenden Sechskantschrauben M10 an die Kesselgliederfüße vorne und hinten anschrauben.

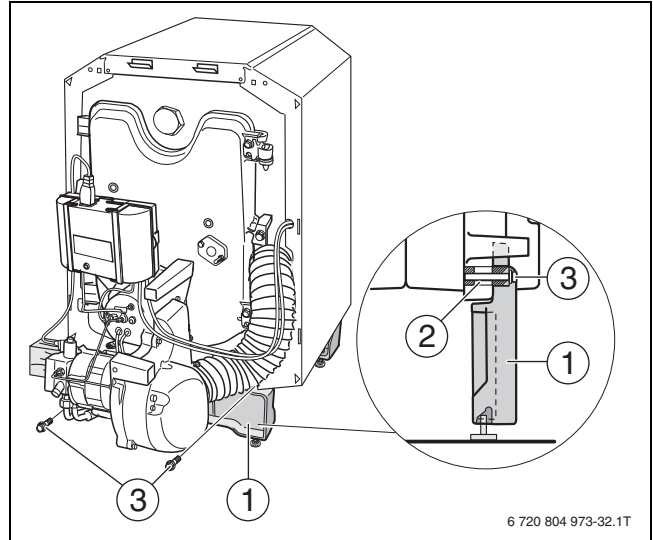


Bild 20 Sockel am Vorderglied montieren

- [1] Sockel am Vorderglied
- [2] Kesselgliederfüße des Vorderglieds
- [3] Sechskantschraube M10

- ▶ Kessel vorsichtig absetzen.

## 16 Kessel positionieren und ausrichten

Damit sich keine Luft im Kesselblock ansammelt:

- ▶ Kessel in die endgültige Aufstellposition bringen.
- ▶ Kessel durch Drehen der Stellfüße mithilfe einer Wasserwaage waagrecht ausrichten.

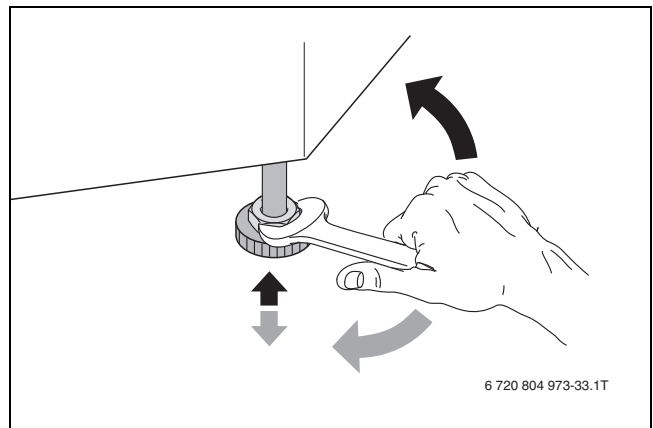


Bild 21 Kessel waagrecht ausrichten

## 17 Installation

- ▶ Informationen zum Brennstoffanschluss der Dokumentation zum Brenner entnehmen.



Um wasserseitige Verunreinigungen im Kessel zu vermeiden empfehlen wir, bauseitig eine Schmutzfangeinrichtung einzubauen.

## 17.1 Abgasanschluss herstellen



Vor Installationsbeginn:

- ▶ Zuständigen Bezirksschornsteinfegermeister informieren.
- ▶ Abgasanschluss entsprechend den landesspezifischen Anforderungen herstellen.
- ▶ Für den raumluftunabhängigen Betrieb Kapitel 4, Seite 12 beachten.



Weitere Hinweise siehe Dokument **Hinweise zur Abgasführung**.

## 17.2 Konzentrischen Luft-Abgas-Anschlussstutzen für raumluftunabhängigen Betrieb montieren (Zubehör)

Wenn Sie eine konzentrische Zuluft- und Abgasführung einsetzen:

- ▶ Konzentrischen Luft-Abgas-Anschlussstutzen montieren.

Nur einsetzbar für die Installationsarten C<sub>13</sub>, C<sub>33</sub>, OC<sub>33x</sub>, C<sub>93</sub> und OC<sub>93x</sub>.



### WARNUNG

#### Lebensgefahr durch Vergiftung!

- ▶ Um Abgasaustritt zu vermeiden: Sicherstellen, dass eine wirksame Höhe des Kondensatablaufs von 100 mm nicht unterschritten wird,
- ▶ Konzentrischen Luft-Abgas-Anschlussstutzen in die Anschlussmuffe der Kondensatwanne stecken und mit der Rückwand des Kessels verschrauben.

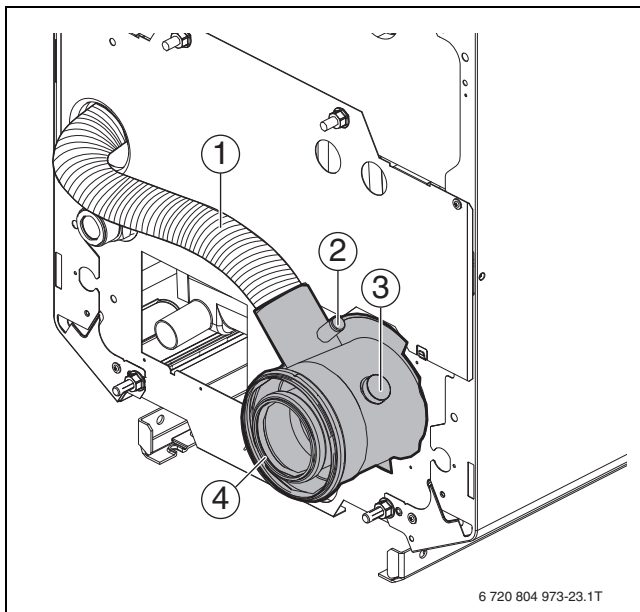


Bild 22 Luft-Abgas-Anschlussstutzen montieren

- [1] Verbrennungsluftschlauch
- [2] Messöffnung Zuluft
- [3] Messöffnung Abgas
- [4] Konzentrischer Luft-Abgas-Anschlussstutzen

- ▶ Verbrennungsluftschlauch mit Schlauchschelle am konzentrischen Luft-Abgas-Anschlussstutzen befestigen.



Um eine sichere Ableitung des Kondensats über dem Kondensatablauf des Kessels zu gewährleisten:

- ▶ Abgasleitung mit mindestens 3° Gefälle zum Kessel verlegen.

### HINWEIS

#### Anlagenschaden durch unsachgemäße Installation!

- ▶ Horizontale Abgasleitungen nach mindestens 1 m und dann mindestens nach jedem weiteren laufenden Meter geeignet abstützen.
- ▶ Vertikale Abgasleitungen gemäß den Herstellerangaben der Abgasanlage abstützen.

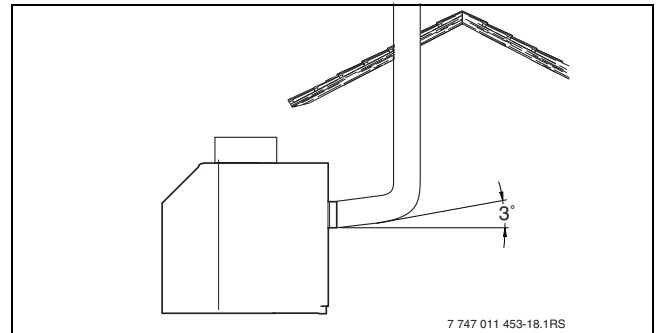


Bild 23 Abgasleitung

## 17.3 Zuluftanschluss herstellen für raumluftunabhängigen Betrieb (C<sub>53</sub>, OC<sub>53x</sub>, C<sub>83</sub>, OC<sub>83x</sub>)

Die Verbrennungsluft wird über einen Außenwandanschluss, durch einen Schacht oder durch eine getrennte Rohrleitung im Schacht in den Aufstellraum geführt.

- ▶ Mauerdurchbruch ca. Ø 90 mm herstellen und Mauerblende (Zubehör) montieren.
- ▶ Ansaugschlauch an der Kesselrückwand über einen Luftschlauch oder ein Kunststoffstecksystem DN60 mit der Mauerblende verbinden.

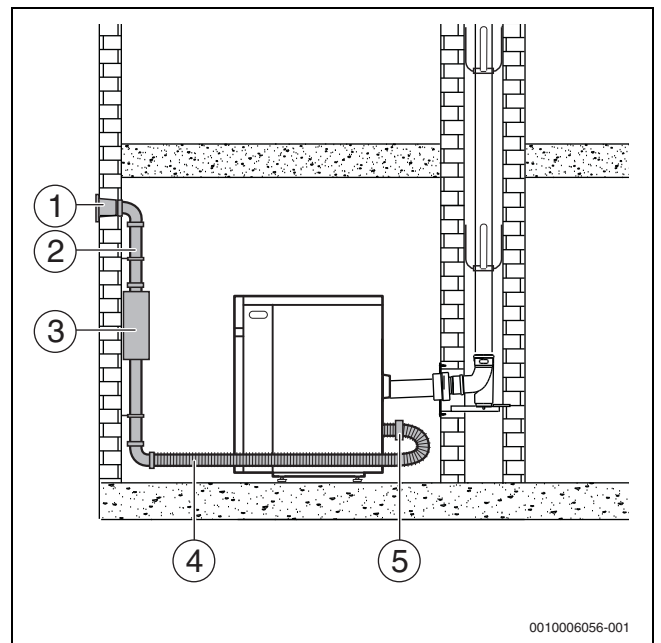


Bild 24 Zuluft- und Abgasanlage (Beispiel für Installationsart C<sub>53</sub>, OC<sub>53x</sub>)

- [1] Mauerblende
- [2] Kunststoffstecksystem DN60
- [3] Schalldämpfer
- [4] Luftschlauch Santo SL DN63
- [5] Messöffnung

### 17.4 Kondensatablauf



Bei Einleitung von Kondensaten in öffentliche Abwasseranlagen:

- ▶ Landesspezifischen Normen und Richtlinien beachten.
  - ▶ Regionale Bestimmungen beachten.
- 
- ▶ Sicherstellen, dass durch einen fachgerecht montierten Kondensatablauf kein Kondensat in den Kessel laufen kann.
  - ▶ Anfallendes Kondensat vorschriftsmäßig ableiten.
  - ▶ Sicherstellen, dass die Kondenswasser-Abflussleitung in einen Ablauftrichter mit Siphon mündet.
  - ▶ Kessel über den säurebeständigen Kondensatschlauch mit der Neutralisation verbinden (Zubehör).
  - ▶ Verlegung mit Gefälle von mindestens 3°.



Damit kein Kondensatstau entsteht:

- ▶ Kondensatschlauch ohne Knicke und Einengungen verlegen.



Installationsanweisung der Neutralisationseinheit beachten.



Nach DWA-Arbeitsblatt A251 (für DE) kann bei Verwendung von schwefelarmem Heizöl EL (S-Gehalt < 50 ppm) bis 200 kW Kesselleistung die Neutralisation entfallen. Verbindliche Informationen über die Notwendigkeit von Neutralisationseinrichtungen erhalten Sie bei den Auskunftsstellen der örtlichen Behörden.



#### WARNUNG

#### Lebensgefahr durch austretende Abgase bei falscher Kombination von Anbauteilen!

Je nach Fertigungsstand können unterschiedliche Versionen des Siphons ausgeliefert oder montiert sein (→Bild 25 und 26). Die Verwendung eines Siphons ohne Schwimmer (Version 2) ist nur in Verbindung mit einem am Kessel installierten Druckwächter zur Abgasüberwachung zulässig. Dieser Siphon darf auch im Ersatzteillfall ausschließlich für Kessel mit Druckwächter zur Abgasüberwachung eingesetzt werden.

- ▶ Sicherstellen und kontrollieren, dass immer der entsprechende Siphon montiert ist.

#### Siphon mit Schwimmer:



#### WARNUNG

#### Lebensgefahr durch Vergiftung!

Ein verschmutzter und festsitzender Schwimmerkörper kann den Kondensatabfluss verhindern und in Folge bei Überfüllung der Kondensatwanne zum Austritt von giftigem Abgas führen!

- ▶ Nach der Reinigung und bei der Montage immer die Leichtgängigkeit des Schwimmerkörpers kontrollieren und gegebenenfalls instandsetzen.

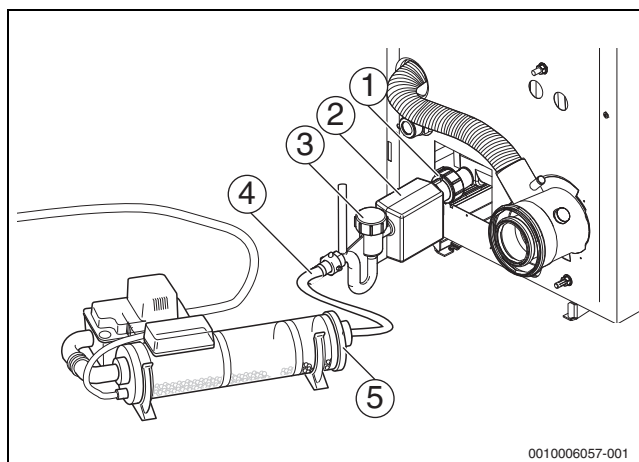


Bild 25 Kondensatablauf mit Neutralisation; dargestellt mit Siphon Version 1

- [1] Verschraubung, Anschlussstutzen der Kondensatwanne
- [2] Siphon, Version 1
- [3] Servicedeckel (Siphon)
- [4] Ablaufleitung (säurebeständig)
- [5] Neutralisation

#### Siphon ohne Schwimmer:

(nur für Kessel mit Druckwächter)



#### WARNUNG

#### Lebensgefahr durch Vergiftung!

Ein nicht vollständig mit Wasser gefüllter Siphon kann zum Austritt von giftigem Abgas führen!

- ▶ Nach der Reinigung und bei der Montage des Siphons vollständige Füllung des Siphons sicherstellen.

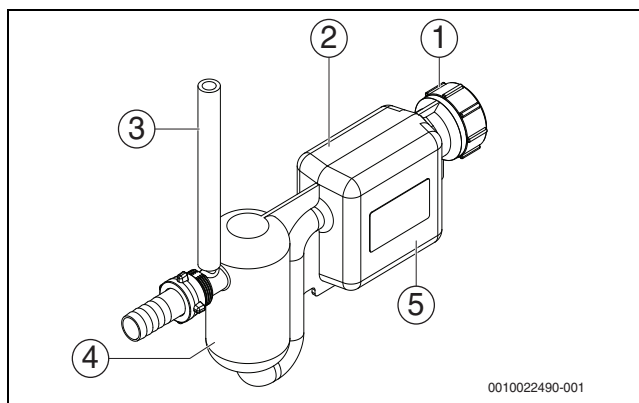


Bild 26 Siphon, Version 2

- [1] Verschraubung, Kondensatablauf (Kessel)
- [2] Siphon, Version 2
- [3] Entlüftungsschlauch
- [4] Ausgleichsvolumenbehälter
- [5] Schmutzauffangbehälter

### 17.5 Kondensatablauf-Set montieren



Um unangenehmer Geruchsbildung vorzubeugen:

- ▶ Sicherstellen, dass der Siphon immer mit Wasser gefüllt ist und nicht austrocknet.
- ▶ Sicherstellen, dass der Kondensatablauf richtig montiert ist.

Um das Zurücklaufen von Kondensaten in den Kessel zu vermeiden:

- ▶ Kondensatschlauch zwischen Kondensatablauf-Stutzen und Siphon mit Gefälle verlegen.
- ▶ Kondensatschlauch auf die passende Länge kürzen und mit Schlauchschelle sichern.
- ▶ Austritt des Siphons über den Kondensatschlauch mit dem Abfluss verbinden.

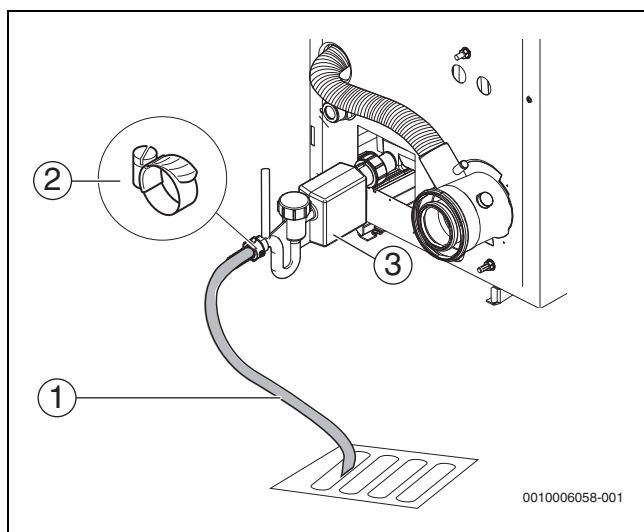


Bild 27 Kondensatablauf ohne Neutralisation; dargestellt mit Siphon Version 1

- [1] Ablaufleitung (säurebeständig)
- [2] Schlauchschelle
- [3] Siphon

### 17.6 Hydraulischer Anschluss

**HINWEIS**

**Sachschaden durch undichte Anschlüsse!**

Mechanische Spannungen an Anschlussleitungen können zu undichten Stellen führen.

- ▶ Anschlussleitungen frei von mechanischen Spannungen an den Anschlüssen des Kessels installieren.
- ▶ Sicherstellen, dass alle Anschlüsse und Verbindungen dicht sind.

### 17.6.1 Rücklaufanschlussstück montieren

Bei Anschluss mit Heizkreis-Schnellmontage-System:

- ▶ Rücklaufanschlussstück am Anschluss RK/RS mit eingelegter Flachdichtung montieren.

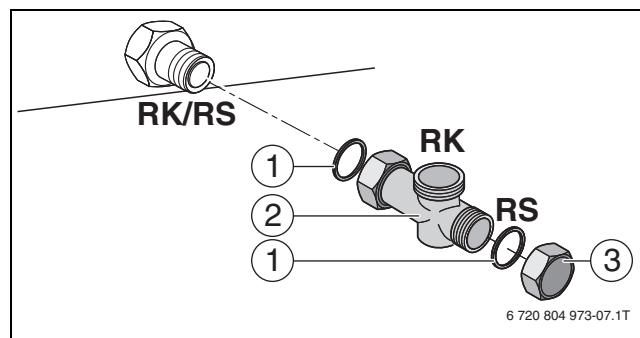


Bild 28 Rücklaufanschlussstück montieren

- RK/RS Rücklaufanschluss G 1¼
- RK Heizrücklauf G 1¼ (bei 60 kW: G 1½)
- RS Speicherrücklauf G 1

- [1] Flachdichtung
- [2] T-Stück
- [3] Kappe

Wenn kein Warmwasserspeicher angeschlossen wird:

- ▶ Kappe am Anschluss RS mit eingelegter Flachdichtung montieren.

Weitere Installationschritte → Dokumentation zum Heizkreis-Schnellmontage-System.

**Anschluss ohne Heizkreis-Schnellmontage-System**

Bei Anschluss ohne Heizkreis-Schnellmontage-System:

- ▶ Rückschlagventil in die Vorlaufleitung einbauen.
  - Rücklaufanschlussstück am Anschluss RK/RS mit eingelegter Flachdichtung montieren.

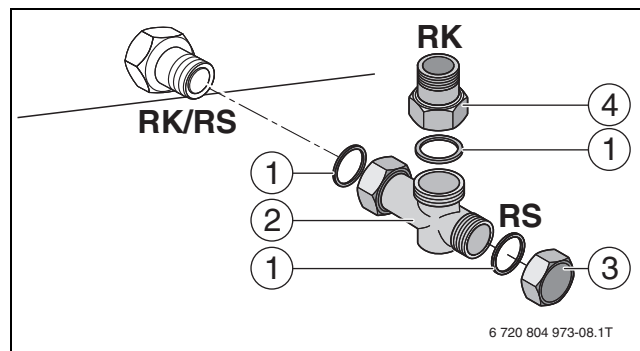


Bild 29 Rücklaufanschlussstück montieren

- RK/RS Rücklaufanschluss G 1¼
- RK Heizrücklauf R1
- RS Speicherrücklauf G 1

- [1] Flachdichtung
- [2] T-Stück
- [3] Kappe
- [4] Übergangsstück G 1¼ auf R 1 für bauseitige Verrohrung (bei 60 kW: Entsprechendes Übergangsstück am Anschluss G 1½ bauseits bereitstellen)

- ▶ Übergangsstück am 90°-Abgang mit eingelegter Flachdichtung montieren.
- ▶ Wenn kein Warmwasserspeicher angeschlossen wird: Kappe am Anschluss RS mit eingelegter Flachdichtung montieren.

### 17.6.2 Heizungsvor- und -rücklauf anschließen



Um wasserseitige Verunreinigungen zu vermeiden, empfehlen wir eine Schmutzfangeinrichtung im Heizungsrücklauf bauseitig zu installieren (Zubehör),

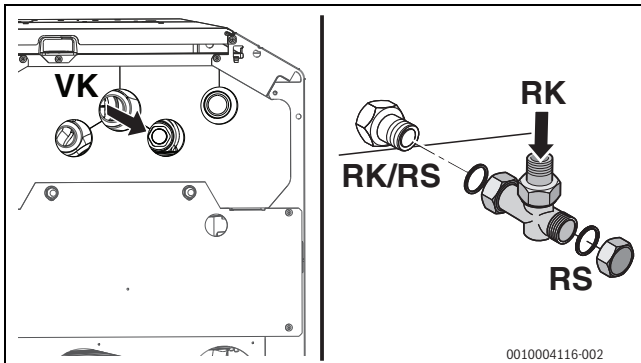


Bild 30 Vor- und Rücklauf anschließen

VK Heizungsvorlauf  
RK Heizungsrücklauf  
RS Speicherrücklauf

- ▶ Heizungsrücklauf am Anschluss RK anschließen.
- ▶ Heizungsvorlauf am Anschluss VK anschließen.

### 17.6.3 Sicherheitsvorlauf anschließen

Wir empfehlen, am Anschluss VSL ein Kessel-Sicherheits-Set (Zubehör), ein Sicherheitsventil, ein Manometer oder einen Entlüfter (Zubehör) anzuschließen.



#### VORSICHT

**Anlagenschaden durch falsche Komponenten am Anschluss VSL.**

- ▶ Keinen Sommerstrang, Warmwasserspeicher oder einen anderen Heizkreis an VSL anschließen.

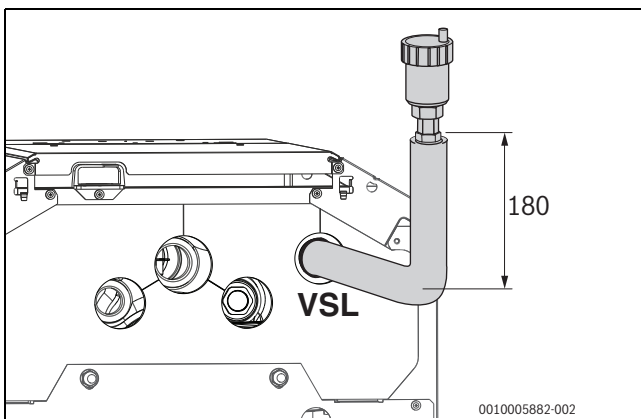


Bild 31 Entlüfter am Sicherheitsvorlauf anschließen (Maße in mm)

VSL Vorlauf Sicherheitsleitung

### 17.6.4 Entlüftungs-Set am Wärmetauscher anschließen

Wir empfehlen, am Wärmetauscheranschluss ein Entlüftungs-Set anzuschließen (Zubehör).

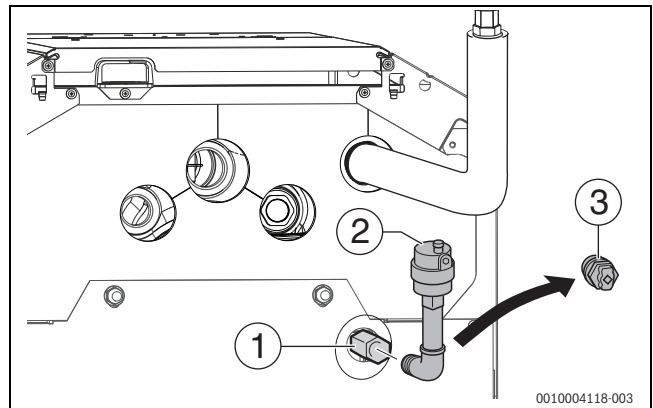


Bild 32 Entlüftungs-Set anschließen

[1] Wärmetauscheranschluss  
[2] Entlüftungs-Set  
[3] Entlüftungsventil

- ▶ Entlüftungsventil [3] am Wärmetauscher [1] abschrauben.
- ▶ Entlüftungs-Set [2] statt dem Entlüftungsventil eindichten.

### 17.6.5 Warmwasserspeicher anschließen

#### HINWEIS

**Undichtigkeiten während des Betriebs.**

- ▶ Dichtungen beim Eindrehen nicht beschädigen.

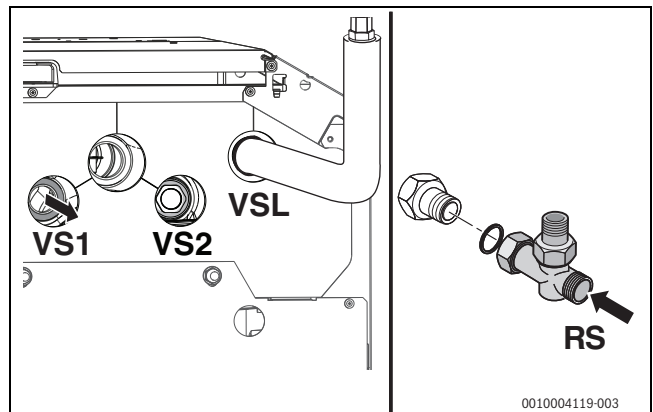


Bild 33 Warmwasserspeicher anschließen

VSL Vorlauf Sicherheitsleitung  
VS1 Speichervorlauf  
VS2 Speichervorlauf  
RS Speicherrücklauf (→ Bild 4, Seite 8)

- ▶ Hintere obere Haube abnehmen und oberen Wärmeschutz vom Wärmetauscher aufklappen.

#### HINWEIS

**Störung durch falschen Anschluss!**

- ▶ Anschluss EL nicht als Warmwasseranschluss (RS) verwenden.
- ▶ Rücklauf des Warmwasserspeichers am Anschluss RS anschließen (→ Bild 2.9, Seite 8).



- ▶ Vorlauf des Warmwasserspeichers wahlweise an den Anschluss VS1 oder VS2 anschließen.  
Werkseitig ist der Anschluss an VS1 für den entsprechenden liegenden Speicher vorgesehen.
  - Bei nebenstehendem Speicher rechts (Ansicht von vorne): VS1-Anschluss verwenden.
  - Bei nebenstehendem Speicher links (Ansicht von vorne): VS2-Anschluss verwenden.
- ▶ Nicht benutzten Anschluss VS mit Stopfen R1 verschließen.
- ▶ Wärmeschutz und Haube wieder montieren.

### 17.6.6 Füll- und Entleerhahn montieren (Zubehör)

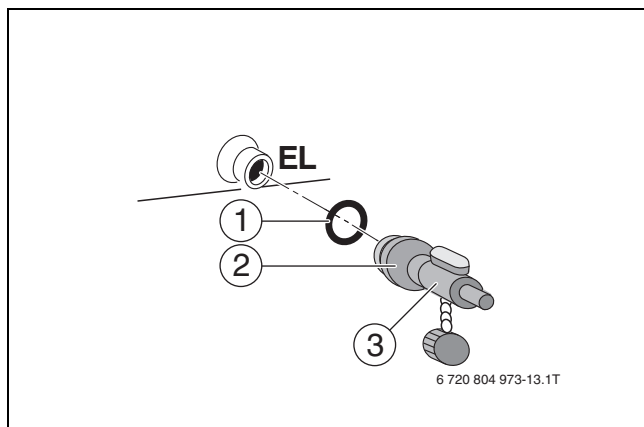


Bild 34 Füll- und Entleerhahn montieren

EL Entleerung (Anschluss für Füll- und Entleerhahn oder Ausdehnungsgefäß)

- [1] O-Ring
  - [2] Reduziernippel 1x½
  - [3] Füll- und Entleerhahn mit Reduziernippel (Zubehör), Alternativ: Füll- und Entleerhahn ½
- ▶ Füll- und Entleerhahn mit Dichtung am Anschluss EL montieren.

#### HINWEIS

#### Störung durch falschen Anschluss!

- ▶ Anschluss EL nicht als Warmwasseranschluss (RS) verwenden.

## 17.7 Heizungsanlage befüllen und Dichtheit prüfen



#### VORSICHT

#### Gesundheitsgefahr durch verunreinigtes Trinkwasser!

Falsch durchgeführte Montagearbeiten können das Trinkwasser verunreinigen.

- ▶ Landesspezifische Vorschriften und Normen zur Vermeidung von Verunreinigungen des Trinkwassers beachten (z. B. EN 1717).

#### HINWEIS

#### Sachschaden durch Überdruck bei der Dichtheitsprüfung!

Druck-, Regel- oder Sicherheitseinrichtungen können bei großem Druck beschädigt werden.

- ▶ Sicherstellen, dass zum Zeitpunkt der Dichtheitsprüfung nur Druck-, Regel- oder Sicherheitseinrichtungen montiert sind, die gegenüber dem Wasserraum des Kessels abgesperrt werden können.
- ▶ Heizungsanlage nach dem Befüllen mit dem Druck abdrücken, der dem Ansprechdruck des Sicherheitsventils entspricht.
- ▶ Maximaldrücke der eingebauten Komponenten beachten.
- ▶ Sicherstellen, dass alle Druck-, Regel- und Sicherheitseinrichtungen nach der Prüfung korrekt arbeiten.

#### HINWEIS

#### Sachschaden durch Temperaturspannungen!

Beim Nachfüllen von kaltem Heizwasser in einen heißen Kessel können thermische Spannungen zu Spannungsrissen führen.

- ▶ Heizungsanlage nur im kalten Zustand befüllen. Maximale Vorlauftemperatur 40 °C.

Damit keine undichten Stellen während des Betriebs auftreten:

- ▶ Heizungsanlage vor der Inbetriebnahme auf Dichtheit prüfen.

Um eine gute Entlüftung zu gewährleisten:

- ▶ Vor dem Befüllen alle Heizkreise und Thermostatventile öffnen.
- ▶ Kappen aller Entlüfter öffnen.
- ▶ Ausdehnungsgefäße durch Schließen des Kappenventils vom System trennen.
- ▶ Heizwasserseitige Misch- und Sperrventile öffnen.
- ▶ Heizungsanlage langsam befüllen. Dabei Druckanzeige (Manometer) beachten.

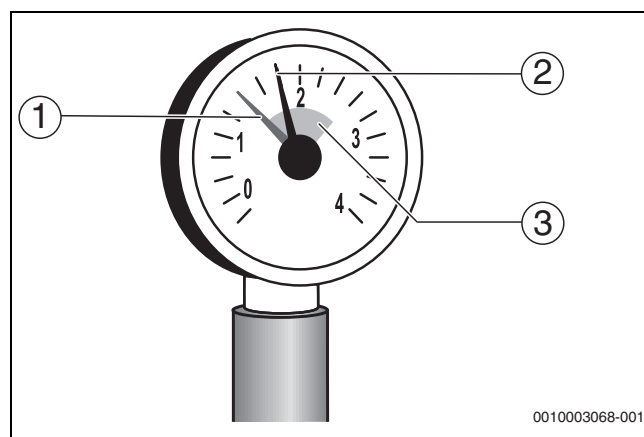


Bild 35 Manometer für geschlossene Anlagen

- [1] Roter Zeiger
- [2] Manometerzeiger
- [3] Grüne Markierung

Wenn der gewünschte Prüfdruck erreicht ist:

- ▶ Wasserhahn schließen.
- ▶ Anschlüsse und Rohrleitungen auf Dichtheit prüfen.
- ▶ Heizungsanlage über Entlüftungsventile an den Heizkörpern entlüften.

Wenn der Prüfdruck durch das Entlüften abfällt:

- ▶ Wasser nachfüllen.
- ▶ Dichtheitsprüfung wiederholen.

Wenn die Heizungsanlage auf Dichtheit geprüft wurde und kein Leck vorhanden ist:

- ▶ Erforderlichen Betriebsdruck einstellen.

Wenn der erforderliche Betriebsdruck erreicht ist

- ▶ Vorgang beenden.
- ▶ Anschlüsse und Rohrleitungen auf Dichtheit prüfen.
- ▶ Heizungsanlage über die Entlüftungsventile an den Heizkörpern entlüften.

Wenn der Betriebsdruck durch das Entlüften abfällt:

- ▶ Wasser nachfüllen.
- ▶ Kappenventil wieder öffnen.



Kessel und Wärmetauscher müssen getrennt entlüftet werden.

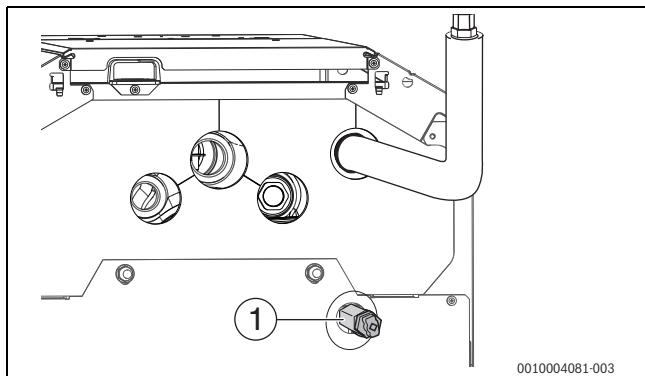


Bild 36 Wärmetauscher entlüften

[1] Entlüftungsventil (4-Kant-Spindel 5 mm) am Wärmetauscher (Kondensationswärmetauscher)

- ▶ Mithilfe eines Steckschlüssels den Wärmetauscher über das Entlüftungsventil [1] entlüften.



Bei Einbau eines Entlüftungs-Sets erfolgt die Entlüftung automatisch.

- ▶ Wenn der gewünschte Betriebsdruck erreicht ist, Vorgang beenden.
- ▶ Anschlüsse und Rohrleitungen auf Dichtheit prüfen.
- ▶ Heizungsanlage über die Entlüftungsventile an den Heizkörpern entlüften.

Wenn der Betriebsdruck durch das Entlüften abfällt:

- ▶ Wasser nachfüllen.
- ▶ Kappenventil wieder öffnen.

## 17.8 Elektrischer Anschluss



Elektrische Leitungen gemäß den Anschlussplänen anschließen (→Kapitel 33.2, Seite 69).



### WARNUNG

#### Lebensgefahr durch elektrischen Strom!

Das Berühren von elektrischen Teilen, die unter Spannung stehen, kann zum Stromschlag führen.

- ▶ Vor Arbeiten an elektrischen Teilen: Spannungsversorgung allpolig unterbrechen (Sicherung/LS-Schalter) und gegen unbeabsichtigtes Wiedereinschalten sichern.



### WARNUNG

#### Lebensgefahr durch elektrischen Strom!

Falsch angeschlossene elektrische Leitungen können einen fehlerhaften Betrieb mit möglicherweise gefährlichen Folgen verursachen.

- ▶ Beim Herstellen der elektrischen Anschlüsse: Anschlusspläne der einzelnen Geräte und Komponenten beachten.
- ▶ Bei Wartungen: Alle Anschlussleitungen vor dem Abklemmen kennzeichnen.

### HINWEIS

#### Sachschaden durch Überschreiten der maximalen Stromaufnahme!

Kurzzeitige hohe (Anlauf-)ströme können zu Schäden an elektrischen Bauteilen führen.

- ▶ Beim Anschluss externer Komponenten an das Regelgerät beachten, dass die Summe der einzelnen Stromaufnahmen die maximale Stromaufnahme nicht überschreitet (→ Typschild).



Beim elektrischen Anschluss beachten:

- ▶ Nur dann elektrische Arbeiten innerhalb der Heizungsanlage ausführen, wenn für diese Arbeiten eine entsprechende Qualifikation vorliegt. Wenn keine entsprechende Qualifikation vorliegt, den elektrischen Anschluss von einem Heizungsfachbetrieb/Elektrofachkraft ausführen lassen.
- ▶ Sicherstellen, dass alle Kesselkomponenten über Regelgerät und Feuerungsautomat geerdet sind (Erdung ist Bestandteil des verwendeten Regelgeräts).
- ▶ Örtliche Vorschriften beachten!

### 17.8.1 Netzanschluss herstellen



### GEFAHR

#### Lebensgefahr durch elektrischen Strom!

Falsch angeschlossene Kabel können einen fehlerhaften Betrieb mit möglicherweise gefährlichen Folgen verursachen.

- ▶ Beim Herstellen der elektrischen Anschlüsse den Anschlussplan des Regelgeräts MC110 beachten (→Kapitel 33.2, Seite 69).



Darauf achten, dass eine normgerechte Trennvorrichtung (Kontaktabstand > 3 mm) zur allpoligen Abschaltung des Heizkessels vom Stromnetz vorhanden ist.

- ▶ Wenn keine Trennvorrichtung installiert ist, Trennvorrichtung einbauen.
- ▶ Festen Netzanschluss nach den örtlichen Vorschriften herstellen.
- ▶ Bedieneinheit am Regelgerät nach oben klappen, um Zugänglichkeit zu den Schrauben sicherzustellen.
- ▶ 2 Schrauben der Abdeckhaube des Regelgeräts entfernen.

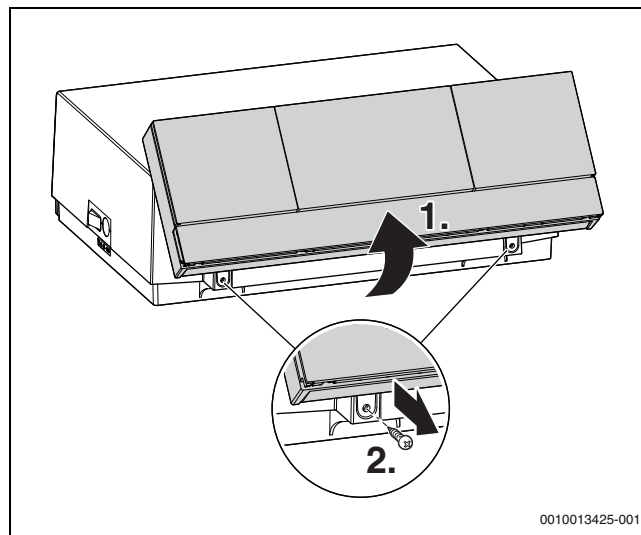


Bild 37 Bedieneinheit nach oben geklappt

- ▶ Bedieneinheit wieder nach vorne klappen.

- ▶ Abdeckhaube nach hinten aufklappen und abnehmen.

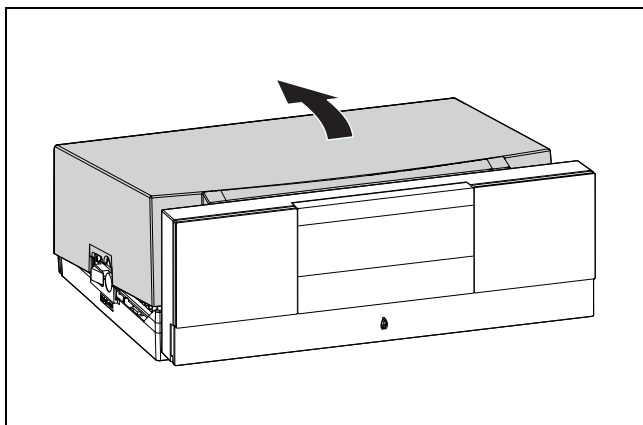


Bild 38 Abdeckhaube demontieren

### Elektrische Leitungen verlegen



#### Brandgefahr durch heiße Kesselteile!

Heiße Kesselteile können die elektrischen Leitungen beschädigen.

- ▶ Darauf achten, dass alle elektrische Leitungen in den vorgesehenen Kabelführungen oder auf dem Wärmeschutz des Heizkessels verlegt sind.

### HINWEIS

#### Sachschaden durch Fehlsteuerung!

- ▶ Hoch- und Niederspannung getrennt verlegen.

### HINWEIS

#### Störung durch Stromausfall!

- ▶ Beim Anschluss externer Komponenten an das Regelgerät MC110 beachten, dass diese Komponenten in Summe eine maximale Stromaufnahme von 6,3 A nicht überschreiten.



Elektrische Leitungen nicht einklemmen. Elektrische Leitungen durch die hinteren Öffnungen der Haube verlegen.

- ▶ 2 Schrauben der Kesselhaube an der Kesselrückwand entfernen und Kesselhaube abnehmen.

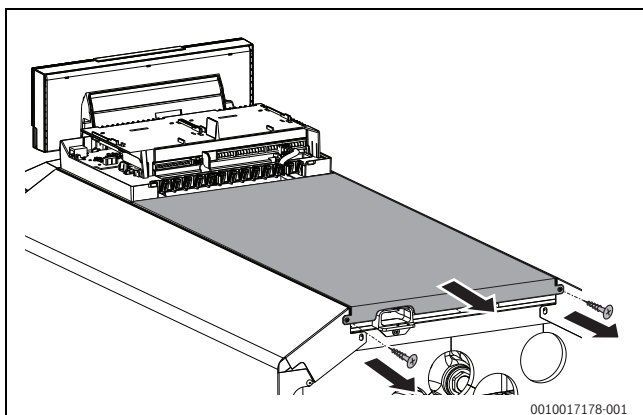


Bild 39 Hintere Haube öffnen

- ▶ Elektrische Leitungen durch die Kabeldurchführung in der Rückwand führen.

- ▶ Hintere Kesselhaube montieren und mit 2 Schrauben befestigen.

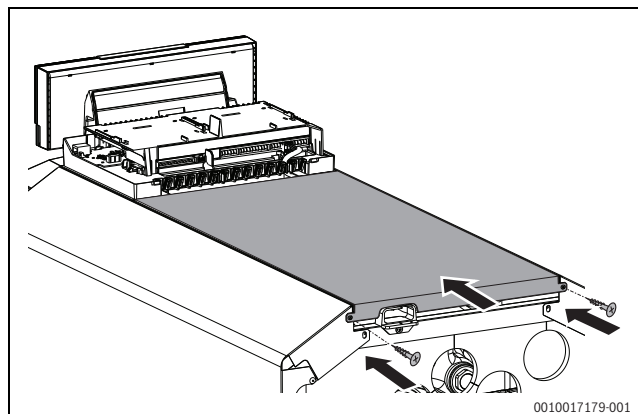


Bild 40 Haube montieren

### 17.8.2 Funktionsmodule aus dem Gehäuse entfernen

Bevor die Funktionsmodule eingesteckt werden können (→ Bild 17.8.3, Seite 28), müssen diese aus dem Gehäuse (→ Bild 41) bzw. Grundträger (→ Bild 43) entfernt werden.

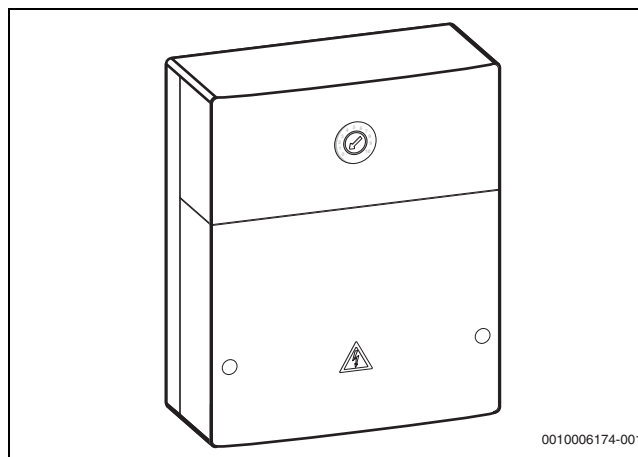


Bild 41 Gehäuse

- ▶ Gehäuse öffnen.

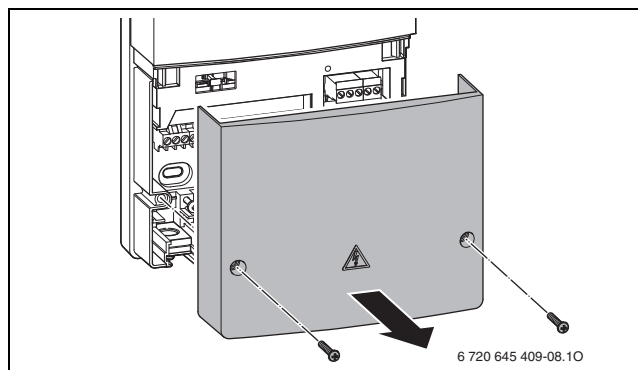


Bild 42 Gehäuse öffnen

- Funktionsmodul aus dem Grundträger entfernen.

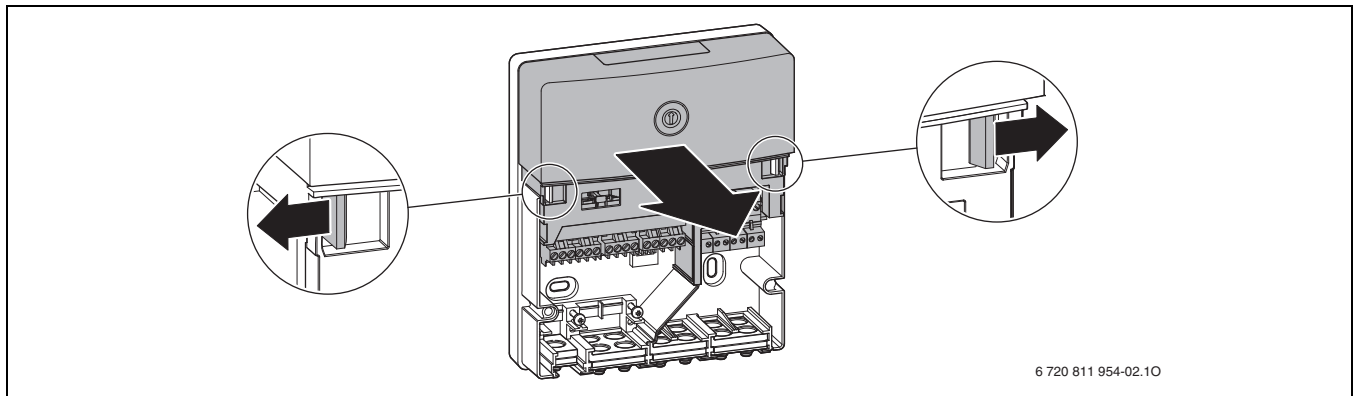


Bild 43 Funktionsmodul entfernen

Das Funktionsmodul kann nun im Regelgerät eingesetzt werden.

### 17.8.3 Funktionsmodule einstecken

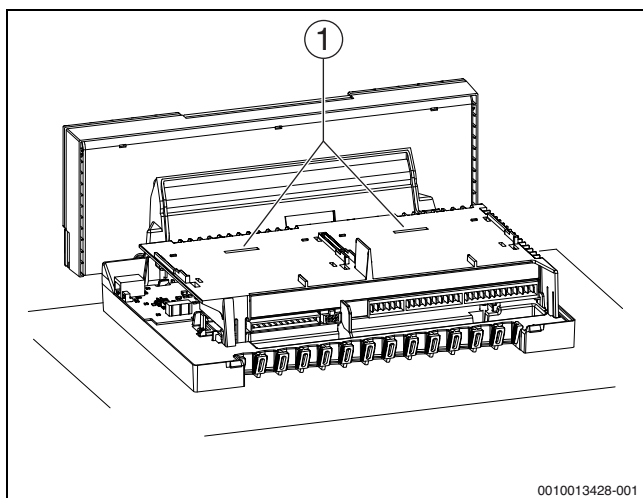


Bild 44 Ansicht ohne Abdeckhaube und ohne Module

[1] Steckplatz für 2 einclipsbare Funktionsmodule  
Insgesamt können 2 Funktionsmodule (z. B. MM100) im Regelgerät auf dem Modulhalter integriert und in Verbindung mit einer Bedieneinheit (RC310/BC30 E) betrieben werden. Für weitere Module wird jeweils ein Komplettgehäuse (Zubehör) benötigt.



Beachten Sie die Installationsanleitungen der Funktionsmodule.

- Äußere hintere Rasthaken des Funktionsmoduls in die Laschen am Regelgerät führen.
- Modulvorderseite nach unten drücken.

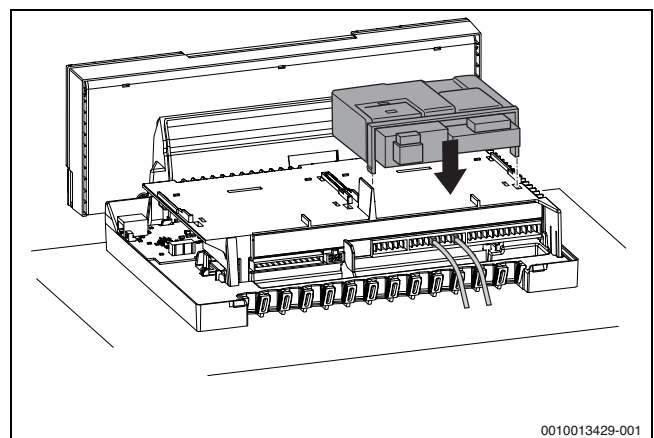


Bild 45 Funktionsmodule einstecken



Die Funktionsmodule gemäß Anschlussplan (→ Bild 95, [9 und 22], Seite 69) mit dem Regelgerät MC110 elektrisch verbinden.  
Weitere Installationshinweise → Installationsanleitungen der Funktionsmodule.

### 17.8.4 Zugentlastung herstellen

- ▶ Alle elektrischen Leitungen mit Kabelhaltern sichern (Lieferumfang).
- ▶ Kabel in die vorgesehenen Positionen einlegen.
- ▶ Kabelhalter mit der Leitung von oben in die Schlitze einsetzen und nach unten drücken, bis das Kabel rutschsicher verklemt ist.

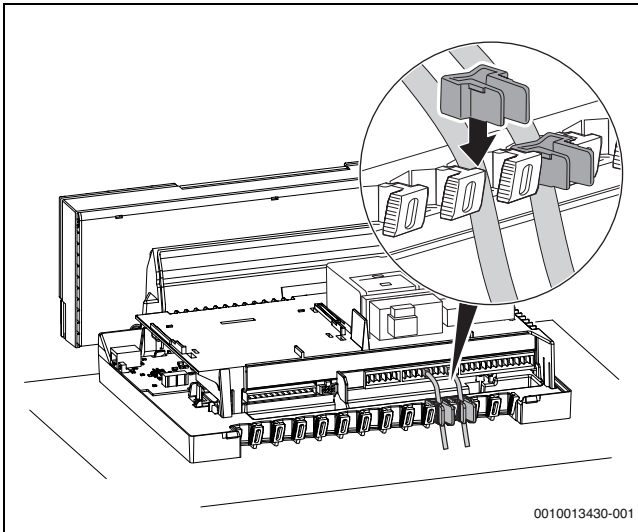


Bild 46 Klemmleiste am Regelgerät

### 17.8.5 Abdeckhaube montieren

- ▶ Abdeckhaube des Regelgeräts von oben auf das Unterteil aufsetzen und nach unten drücken, bis sie einrastet.
- ▶ Abdeckhaube des Regelgeräts mit 2 Schrauben sichern (in umgekehrter Reihenfolge zur Demontage (→ Kapitel 17.8.1, Seite 26)).

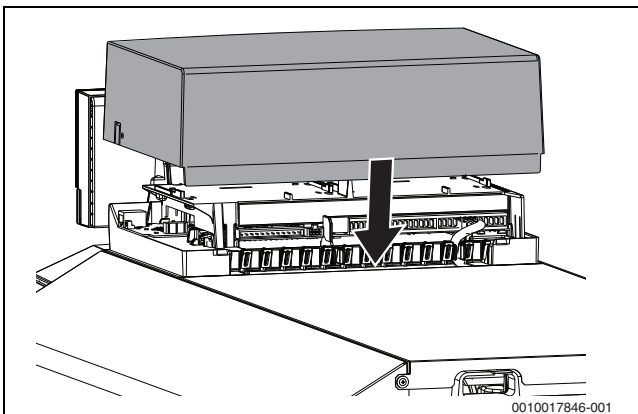


Bild 47 Abdeckhaube montieren

## 18 Inbetriebnahme

Dieses Kapitel beschreibt die Inbetriebnahme unabhängig vom verwendeten Regelgerätetyp.

- ▶ Während der Inbetriebnahme das Inbetriebnahmeprotokoll ausfüllen (→ Kapitel 33.4, Seite 70).

### HINWEIS

#### Kesselschaden durch übermäßige Staub- und Flugsamenbelastung!

- ▶ Kessel nicht bei starkem Staub betreiben (z. B. durch Baumaßnahmen im Aufstellraum).
- ▶ Wenn die zugeführte Verbrennungsluft viel Staub (z. B. durch unbefestigte Straßen und Wege oder staubende Arbeitsstätten wie Steinbrüche, Bergwerke) oder Flugsamen von Korbblütlern aufweist: Luftsieb installieren.

### 18.1 Betriebsdruck herstellen

Zur Inbetriebnahme:

- ▶ Erforderlichen normalen Betriebsdruck herstellen.

### HINWEIS

#### Sachschaden durch Temperaturspannungen!

Beim Nachfüllen von kaltem Heizwasser in einen heißen Kessel können thermische Spannungen zu Spannungsrissen führen.

- ▶ Heizungsanlage nur im kalten Zustand befüllen. Maximale Vorlauftemperatur 40 °C.

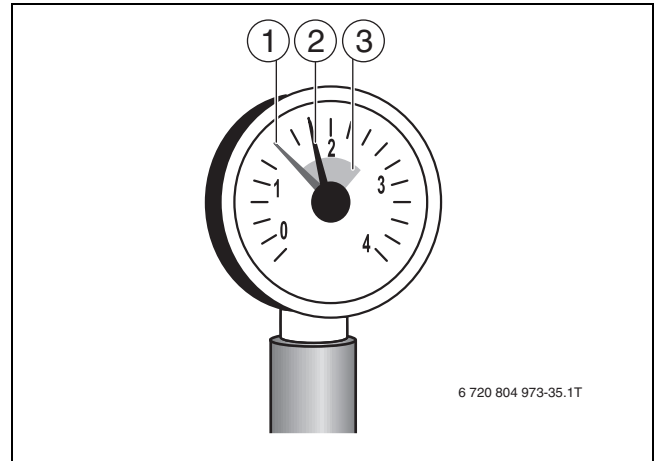


Bild 48 Manometer für geschlossene Anlagen

- [1] Roter Zeiger
- [2] Manometerzeiger
- [3] Grüne Markierung

- ▶ Roten Zeiger des Manometers auf den erforderlichen Betriebsdruck von mindestens 1 bar einstellen (gilt für geschlossene Anlagen).
- ▶ Heizwasser nachfüllen oder über den Füll- und Entleerhahn ablassen, bis der gewünschte Betriebsdruck erreicht ist.
- ▶ Während des Füllvorgangs die Heizungsanlage entlüften.

### 18.2 Position der Heizgaslenkplatten prüfen

Vor der Inbetriebnahme sicherstellen, dass die Heizgaslenkplatten korrekt positioniert sind:

- ▶ Brennerhaube abnehmen (→ Bild 9, Seite 17)
- ▶ Netzstecker vom digitalen Feuerungsautomaten abziehen.
- ▶ Verbrennungsluftschlauch vom Brenner demontieren.
- ▶ Feuerraumtür öffnen. Hierzu die 2 seitlichen Sechskantschrauben herausdrehen.
- ▶ Heizgaslenkplatten aus den Heizgaswegen etwas herausziehen.
- ▶ Heizgaslenkplatten in eine waagerechte Position bringen und in die Heizgaswege schieben.
- ▶ Feuerraumtür mit den beiden Sechskantschrauben verschließen (ca. 10 Nm).

**Bei Kesselgröße 18, 22, 30 und 49 kW:**

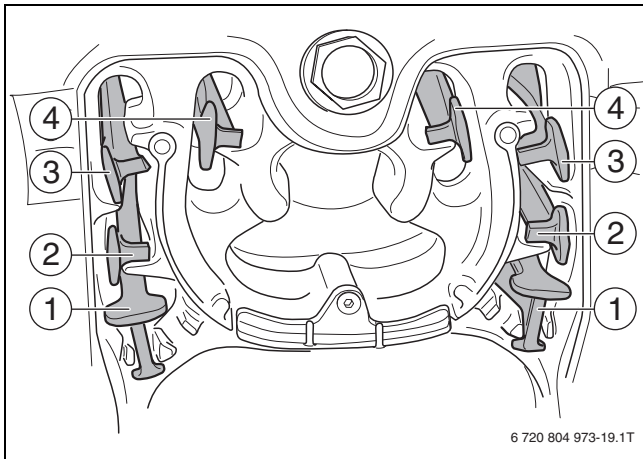


Bild 49 Heizgaslenkplatten 18, 22, 30 und 49 kW

- [1] Heizgaslenkplatten in den Heizgaswegen Nr. 1 (18, 22, 30, 49 kW)
- [2] Heizgaslenkplatten in den Heizgaswegen Nr. 2 (18, 22, 30, 49 kW)
- [3] Heizgaslenkplatten in den Heizgaswegen Nr. 3 (18, 22, 30, 49 kW)
- [4] Heizgaslenkplatten in den Heizgaswegen Nr. 4 (18, 22, 30, 49 kW)

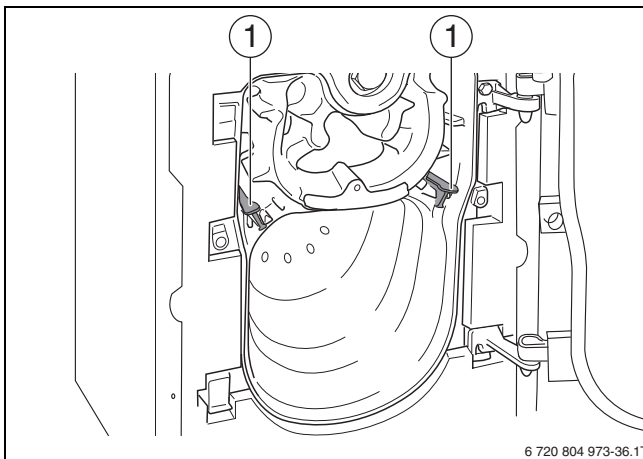
**Bei Kesselgröße 35 kW:**

Bild 50 Heizgaslenkplatten 35 kW

- [1] Heizgaslenkplatten in den Heizgaswegen (35 kW)

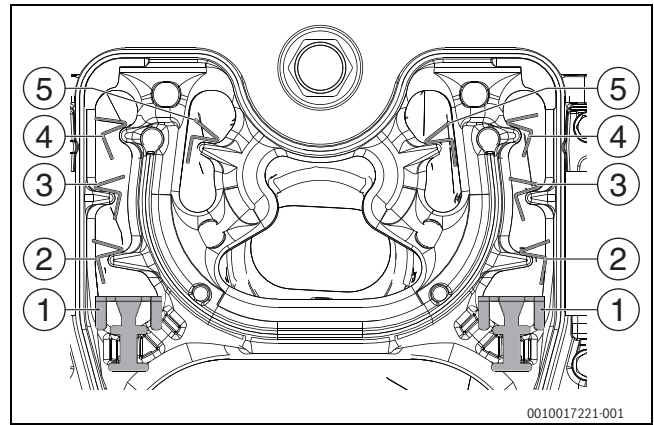
**Bei Kesselgröße 60 kW:**

Bild 51 Heizgaslenkplatten 60 kW

- [1] Heizgaslenkplatten in den Heizgaswegen Nr. 1 (60 kW)
- [2] Heizgaslenkplatten in den Heizgaswegen Nr. 2 (60 kW)
- [3] Heizgaslenkplatten in den Heizgaswegen Nr. 3 (60 kW)
- [4] Heizgaslenkplatten in den Heizgaswegen Nr. 4 (60 kW)
- [5] Heizgaslenkplatten in den Heizgaswegen Nr. 5 (60 kW)

**Bei allen Kesselgrößen:**

- ▶ Um die Feuerraumtür dicht abzuschließen: Sechskantschrauben gleichmäßig anziehen (ca. 10 Nm).
- ▶ Verbrennungsluftschlauch des Brenners montieren (nur bei 18...49 kW).
- ▶ Netzstecker am digitalen Feuerungsautomaten aufstecken.

**18.3 Heizungsanlage betriebsbereit stellen**

- ▶ Brennstoffzufuhr am Hauptabsperrhahn öffnen.
- ▶ Heizungsnotschalter (wenn vorhanden) und/oder die entsprechende Haussicherung einschalten.

**18.4 Regelgerät und Brenner in Betrieb nehmen****18.4.1 Bedieneinheit am Bedienfeld installieren**

Wenn weitere Anlagenteile (z. B. Module, Fernbedienungen, Pumpen usw.) installiert werden, sind weitere Schritte zur Installation und zum elektrischen Anschluss des Regelsystems erforderlich.

- ▶ Abdeckung nach vorne abziehen.

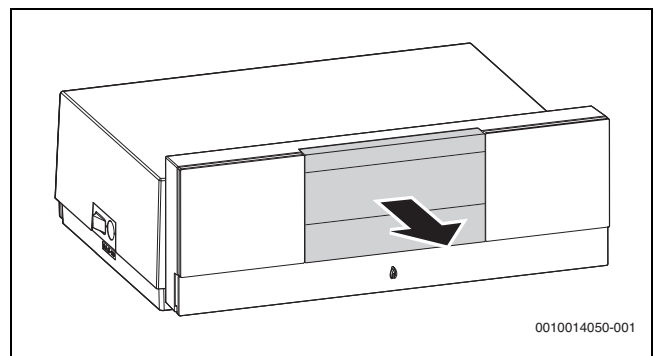


Bild 52 Abdeckung abziehen

- ▶ Bedieneinheit oben einhängen.

- Bedieneinheit unten einrasten.

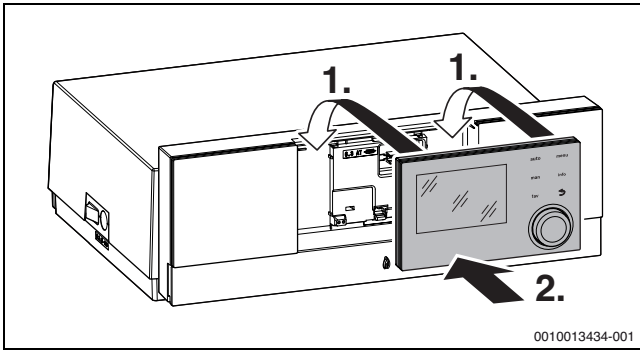


Bild 53 Bedieneinheit einhängen

Die Bedieneinheit ist installiert. Alle hierfür erforderlichen elektrischen Anschlüsse sind hergestellt.

#### 18.4.2 Heizkessel ein- oder ausschalten

- Heizkessel am Hauptschalter [1] ein- oder ausschalten.

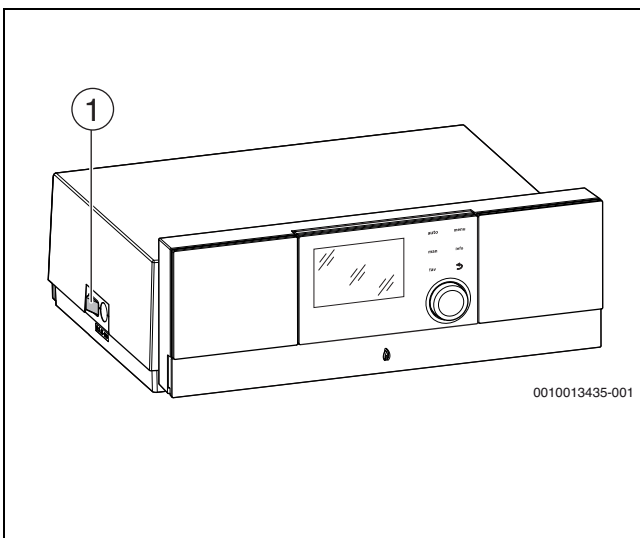


Bild 54 Ein-/Ausschalten

- [1] Hauptschalter

Zum Schutz der Anlage empfehlen wir vorab alle Bauteile und Baugruppen wie z. B. Module oder Fühler, zu installieren und zu parametrieren.

- Module installieren und ggf. Kodienschalter einstellen.
- Im Wohnraum installierte Bedieneinheiten (Zubehör) installieren und konfigurieren.
- Fühler installieren.

Wenn bei der ersten Inbetriebnahme Sprache, Datum und Uhrzeit eingestellt sind:

- Konfigurationsassistent starten.

#### 18.4.3 Übersicht der Bedienelemente und Symbole

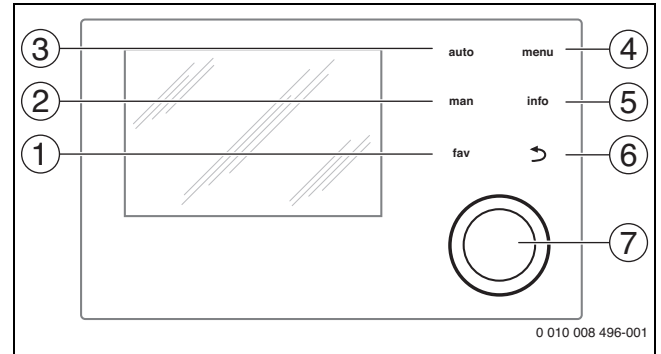


Bild 55 Bedienelemente

- [1] Taste **fav**: Favoritenfunktionen (kurz drücken) und Favoritenmenü (gedrückt halten)
- [2] Taste **man**: Manueller Betrieb (kurz drücken) und vorübergehender manueller Betrieb (gedrückt halten)
- [3] Taste **auto**: Automatikbetrieb mit Zeitprogramm
- [4] Taste **menu**: Hauptmenü (kurz drücken)
- [5] Taste **info**: Infomenü oder weitere Info zur aktuellen Auswahl
- [6] Taste **↶**: Übergeordnete Menüebene aufrufen oder Wert verwerfen (kurz drücken), zur Standardanzeige zurückkehren (gedrückt halten)
- [7] Auswahlknopf: Auswählen (drehen) und Bestätigen (drücken)



Wenn die Beleuchtung des Displays aus ist, bewirkt das erste Drücken des Auswahlknopfes lediglich das Einschalten der Beleuchtung. Bei Drehen des Auswahlknopfes und beim Drücken eines anderen Bedienelements wird zusätzlich zu der beschriebenen Auswirkung die Beleuchtung eingeschaltet. Die Beschreibungen der Bedienschritte in dieser Anleitung gehen immer von eingeschalteter Beleuchtung aus. Wenn kein Bedienelement betätigt wird, geht die Beleuchtung automatisch aus (bei Standardanzeige ca. 30 s, im Menü ca. 30 min, bei einer Störung 24 h).

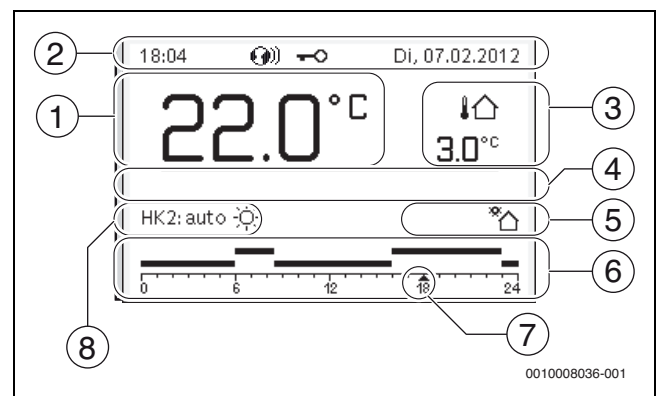







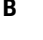



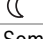





Bild 56 Symbole in der Standardanzeige (Beispieldarstellung)



Die Standardanzeige bezieht sich ausschließlich auf den angezeigten Heizkreis. Betätigen der Taste **man**, der Taste **auto** und das Ändern der gewünschten Raumtemperatur in der Standardanzeige wirken sich nur auf den angezeigten Heizkreis aus.

| Pos. | Symbol  | Erläuterung   |
|------|---|---|
| 1    | 22.0 °C   | Wertanzeige (Anzeige der aktuellen Temperatur): <ul style="list-style-type: none"> <li>• Raumtemperatur bei Wandinstallation</li> <li>• Wärmeerzeugertemperatur bei Installation im Wärmeerzeuger.</li> </ul>                             |
| 2    | -   | Infozeile: Anzeige von Uhrzeit, Wochentag und Datum   |
|      |            | Infozeile: Kommunikationsmodul ist im System und Verbindung zum Server des Herstellers ist aktiv.   |
|      |            | Infozeile: Tastensperre ist aktiv (Taste <b>auto</b> und Auswahlknopf gedrückt halten, um die Tastensperre ein- oder auszuschalten).  |
| 3    | <br>3.0 °C | Zusätzliche Temperaturanzeige (Anzeige einer zusätzlichen Temperatur): Außentemperatur, Temperatur des Solarkollektors oder eines Warmwassersystems.  |
| 4    | -   | Textinformation: Z. B. die Bezeichnung der aktuell angezeigten Temperatur (→ Bild 56, [1]); für die Raumtemperatur wird keine Bezeichnung angezeigt. Wenn eine Störung vorliegt, wird ein Hinweis angezeigt, bis die Störung behoben ist. |
| 5    |            | Infografik: Solarpumpe ist in Betrieb.  |
|      |           | Infografik: Warmwasserbereitung ist aktiv   |
|      |          | Infografik: Warmwasserbereitung ist ausgeschaltet   |
|      |          | Infografik: Brenner ist an (Flamme)   |
| 6    |          | Infografik: Wärmeerzeuger blockiert (z.B. durch alternativen Wärmeerzeuger).  |
|      |          | Zeitprogramm: Grafische Darstellung des aktiven Zeitprogramms für angezeigten Heizkreis. Die Höhe der Balken stellt grob die gewünschte Raumtemperatur in den verschiedenen Zeitabschnitten dar.  |
| 7    |          | Die Zeitmarkierung ▲ zeigt im Zeitprogramm in 15-Minuten-Schritten (= Einteilung der Zeitskala) auf die aktuelle Uhrzeit.   |
| 8    | auto  | Betriebsart: Automatikbetrieb aktiv (nach Zeitprogramm) mit einem Heizkreis.  |
|      | HK2: auto   | Betriebsart: Automatikbetrieb aktiv (nach Zeitprogramm) für angezeigten Heizkreis.  |
|      |          | Betriebsart: Heizbetrieb aktiv.   |
|      |          | Betriebsart: Absenkbetrieb aktiv.   |
| 8    | Sommer (aus)  | Betriebsart: Sommerbetrieb aktiv (Heizung aus, Warmwasserbereitung aktiv) mit einem Heizkreis   |
|      | HK2: Sommer (aus)   | Betriebsart: Sommerbetrieb aktiv (Heizung aus, Warmwasserbereitung aktiv) für angezeigten Heizkreis.  |
| 8    | manuell   | Betriebsart: Manueller Betrieb aktiv; mit einem Heizkreis.  |
|      | HK2: manuell  | Betriebsart: Manueller Betrieb aktiv; für angezeigten Heizkreis.  |
| 8    | Urlaub bis 31.12.2099   | Betriebsart: Urlaub aktiv; mit einem Heizkreis.   |
|      | HK2: Urlaub bis 31.12.2099  | Betriebsart: Urlaub aktiv; für angezeigten Heizkreis und ggf. für Warmwassersystem.   |

| Pos. | Symbol  | Erläuterung                                |
|------|---|--|
| 8    |  | Betriebsart: Heizung aus (alle Heizkreise) |
|      |  | Betriebsart: Schornsteinfeger aktiv        |
|      |  | Betriebsart: Notbetrieb aktiv              |
|      | E   | Betriebsart: Externe Wärmeanforderung      |

Tab. 19 Symbole im Display

#### 18.4.4 Konfigurationsassistent und Inbetriebnahmemenü

Der Konfigurationsassistent erkennt selbsttätig, welche BUS-Teilnehmer in der Anlage installiert sind. Der Konfigurationsassistent passt das Menü und die Voreinstellungen entsprechend an.

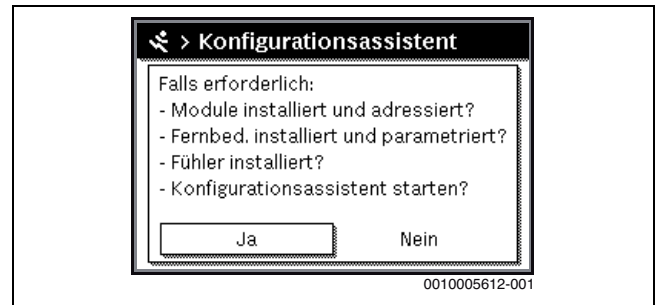


Bild 57 Konfigurationsassistent starten

Die Systemanalyse dauert ggf. bis zu einer Minute.

Nach der Systemanalyse durch den Konfigurationsassistenten ist das Menü **Inbetriebnahme** geöffnet. Die Einstellungen müssen hier unbedingt geprüft, ggf. angepasst und abschließend bestätigt werden.

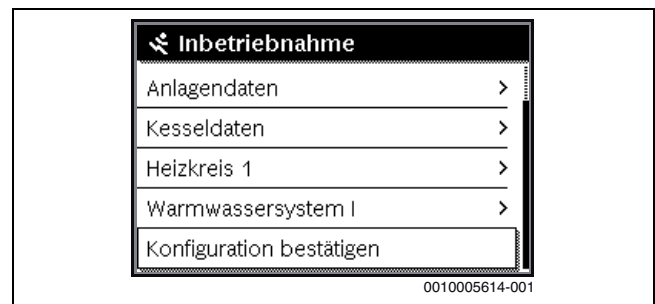


Bild 58 Inbetriebnahmemenü - Konfiguration bestätigen

Wenn die Systemanalyse übersprungen wurde, ist das Menü **Inbetriebnahme** geöffnet. Die hier aufgeführten Einstellungen müssen sorgfältig der installierten Anlage entsprechend angepasst werden. Abschließend müssen die Einstellungen bestätigt werden.



Die verfügbaren Menüs, Menüpunkte, Einstellbereiche und Grundeinstellungen sind von der installierten Anlage abhängig. Für weitere Informationen die technischen Dokumentationen der installierten Bedieneinheit und Module beachten.

#### 18.4.5 Heizung ein- oder ausschalten

##### HINWEIS

##### Anlagenschaden durch Frost!

Bei ausgeschaltetem Heizbetrieb und im Sommerbetrieb besteht nur Gerätefrostschutz.

► Bei Frostgefahr Frostschutz beachten (→ Kapitel 18.4.8, Seite 33).

- **Hauptmenü** öffnen.
- Menü **Wärmeerzeuger** auswählen und bestätigen.



- ▶ **Heizung** auswählen und bestätigen.
- ▶ **Ein** oder **Aus** auswählen und bestätigen.

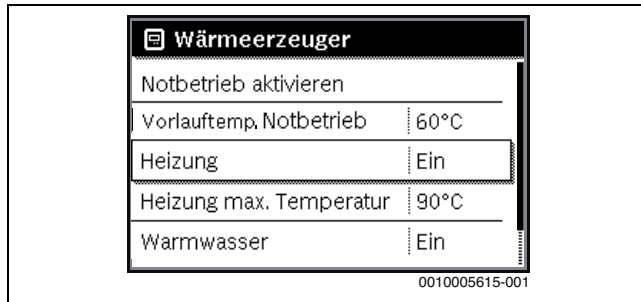


Bild 59 Heizung einschalten

- ▶ Um den manuellen Sommerbetrieb zu aktivieren, im Menü **Hauptmenü > Heizung > Sommer/Winter-Umschalt.** unter dem Menüpunkt **Sommer/Winter-Umschalt.** die Einstellung **Ständig Sommer** auswählen und bestätigen. Im Sommerbetrieb ist die Heizung aus und die Warmwasserbereitung ist aktiv.

Weiterführende Informationen zum Sommerbetrieb → technische Dokumentation der Bedieneinheit und zum Frostschutz → Kapitel 18.4.8, Seite 33.

#### 18.4.6 Maximale Vorlauftemperatur einstellen

##### HINWEIS

##### Gefahr der Schädigung oder Zerstörung des Estrichs!

- ▶ Bei Fußbodenheizung die vom Hersteller empfohlene maximale Vorlauftemperatur beachten.
- ▶ **Hauptmenü** öffnen.
- ▶ Menü **Wärmeerzeuger** auswählen und bestätigen.
- ▶ **Heizung max. Temperatur** auswählen und bestätigen.

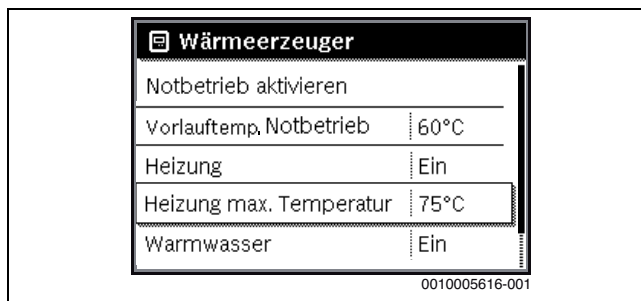


Bild 60 Maximale Vorlauftemperatur

- ▶ Temperatur einstellen und bestätigen.

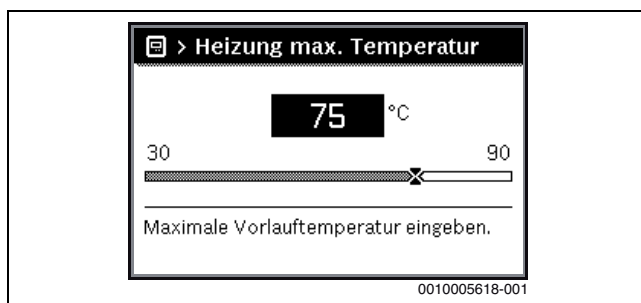


Bild 61 Maximale Vorlauftemperatur einstellen

Die maximale Vorlauftemperatur kann zwischen 30 °C und 90 °C eingestellt werden (der Temperaturbereich ist vom Wärmeerzeuger abhängig). Die momentane Vorlauftemperatur wird in der Standardanzeige im Display angezeigt, wenn entsprechendes Zubehör installiert und die Bedieneinheit im Wärmeerzeuger installiert oder entsprechend konfiguriert ist.

Die aktuell in der Anlage gemessenen Temperaturen können angezeigt werden. Weiterführende Informationen zur Anzeige von Informationen zur Anlage → technische Dokumentation der Bedieneinheit.

#### 18.4.7 Bedieneinheit einstellen

Bei Anschluss einer Bedieneinheit (z. B. Logamatic RC310) ändern sich manche der hier beschriebenen Funktionen. Bedieneinheit und Regelgeräte kommunizieren Einstellparameter.



Technische Dokumentation der installierten Bedieneinheit beachten.

- ▶ Betriebsart und die Heizkurve für außentemperaturgeführte Regelung einstellen.
- ▶ Raumtemperatur einstellen.
- ▶ Anlage für wirtschaftliches Heizen und Energie sparenden Betrieb einstellen.

#### 18.4.8 Frostschutz einstellen

##### Frostschutz für die Heizungsanlage

##### HINWEIS

##### Anlagenschaden durch Frost!

Wenn das Gerät ausgeschaltet wird (spannungsfrei), ist kein Frostschutz gewährleistet.

- ▶ Frostschutzmittel ins Heizwasser mischen und Warmwassersystem entleeren (Herstellerangaben beachten).

##### HINWEIS

##### Zerstörung von heizwasserführenden Anlagenteilen bei zu niedrig eingestellter Schwelltemperatur für Frost und Raumtemperaturen unter 0 °C!

- ▶ Grundeinstellung der Schwelltemperatur für Frost (5 °C) anlagenverträglich anpassen.
- ▶ Schwelltemperatur nicht zu niedrig einstellen. Schäden durch zu niedrig eingestellte Frostschutz-Grenztemperatur sind von der Gewährleistung ausgeschlossen!
- ▶ Um den Frostschutz der gesamten Heizungsanlage zu gewährleisten, im Menü **Frostschutz** entweder **Außentemperatur** oder **Raum- und Außentemp.** einstellen (ohne Außentemperaturfühler nicht möglich).

Frostschutz an der Bedieneinheit einstellen:

- ▶ **Servicemenü** öffnen.
- ▶ Menü **Einstellungen Heizung** auswählen und bestätigen.
- ▶ **Heizkreis 1...4** auswählen und bestätigen.
- ▶ **Frostschutz** auswählen und bestätigen.
- ▶ **Außentemperatur, Raumtemperatur** oder **Raum- und Außentemp.** auswählen und bestätigen.

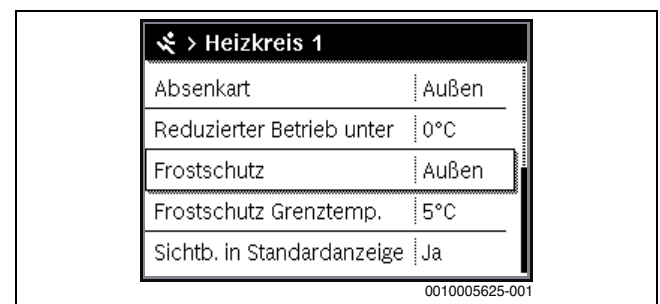


Bild 62 Frostschutz einstellen

- ▶ Im **Servicemenü > Einstellungen Heizung > Heizkreis 1...4** den Menüpunkt **Frostschutz Grenztemp.** auswählen und bestätigen.

- ▶ Frostschutz-Grenztemperatur einstellen und bestätigen.

Weiterführende Informationen zu den Einstellungen für den Frostschutz → technische Dokumentation der Bedieneinheit.

Wenn der Heizbetrieb deaktiviert ist (→ Kapitel 18.4.5), ist der Frostschutz dennoch aktiv.

#### Frostschutz für den Warmwasserspeicher


##### HINWEIS

#### Anlagenschaden durch Frost!

Wenn das Gerät ausgeschaltet wird (spannungsfrei), ist kein Frostschutz gewährleistet.

- ▶ Frostschutzmittel ins Heizwasser mischen und Warmwassersystem entleeren (Herstellerangaben beachten).

Bei ausgeschalteter Warmwasserbereitung ist Frostschutz für den Warmwasserspeicher gewährleistet.

- ▶ Warmwasserbereitung ausschalten  (→ technische Dokumentation der Bedieneinheit).

#### 18.4.9 Abgastestbetrieb

##### HINWEIS

#### Anlagenschaden durch zu hohe Temperaturen!

Wenn der Heizkessel mit maximaler Leistung betrieben wird, ist die Vorlauftemperatur ggf. zu hoch.

- ▶ Maximal zulässige Temperatur des Heizkreises nicht überschreiten (z. B. bei Fußbodenheizung).



Um Werte zu messen oder Einstellungen vorzunehmen, haben Sie 30 Minuten Zeit. Danach geht die Anlage wieder in die zuvor aktive Betriebsart.

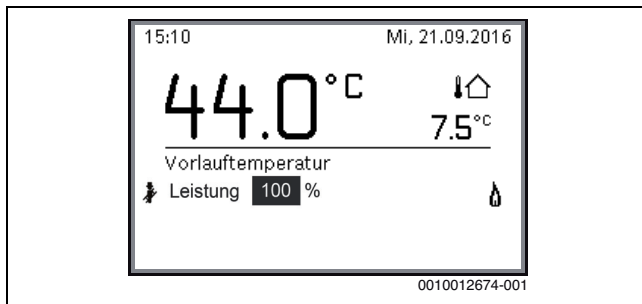



Bild 63 Abgastestbetrieb aktiv

- ▶ Wärmeabgabe durch geöffnete Heizkörperventile sicherstellen.
- ▶ Abgastest-Taste am Regelgerät drücken.  
Im Display erscheint das Symbol . Die Heizungsregelung arbeitet für 30 Minuten mit einer erhöhten Vorlauftemperatur.

Um den Abgastest abzubrechen:

- ▶ Abgastest-Taste am Regelgerät drücken.

#### 18.4.10 Notbetrieb (Handbetrieb)

Im Notbetrieb heizt das Gerät. Der Brenner ist in Betrieb, bis die für den Notbetrieb eingestellte Vorlauftemperatur erreicht ist. Die Warmwasserbereitung ist nicht aktiv. Der Notbetrieb gilt nur für Heizkreis 1.




Für den Notbetrieb muss der Heizbetrieb eingeschaltet sein (→ Kapitel 18.4.5).

Um den Notbetrieb zu aktivieren:

- ▶ **Hauptmenü** öffnen.
- ▶ Menü **Wärmeerzeuger** auswählen und bestätigen.
- ▶ **Notbetrieb aktivieren** auswählen und bestätigen.
- ▶ **Ja** auswählen und bestätigen.  
Die Anlage ist im Notbetrieb.

-oder-

- ▶ Taste  5 Sekunden gedrückt lassen.
- ▶ Vorlauftemperatur für den Notbetrieb im Menü **Hauptmenü** > **Wärmeerzeuger** unter dem Menüpunkt **Notbetrieb Vorlauftemp.** einstellen.

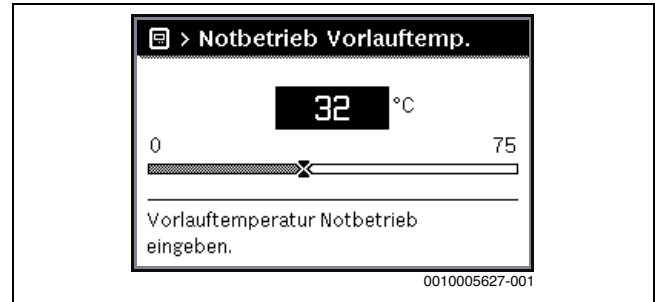



Bild 64 Vorlauftemperatur für den Notbetrieb

Um den Notbetrieb zu beenden:

- ▶ **Hauptmenü** öffnen.
- ▶ Menü **Wärmeerzeuger** auswählen und bestätigen.
- ▶ **Notbetrieb deaktivieren** auswählen und bestätigen.
- ▶ **Ja** auswählen und bestätigen.  
Die Anlage geht wieder in die zuvor aktive Betriebsart.

-oder-

- ▶ Taste  5 Sekunden gedrückt lassen.

#### 18.5 Brenner in Betrieb nehmen

- ▶ Zur weiteren Inbetriebnahme nach der Reihenfolge der Brennerinbetriebnahme vorgehen.
- ▶ Dokumentation zum Brenner beachten.
- ▶ Falls vorhanden, Inbetriebnahmeprotokoll in der technischen Dokumentation zum Brenner ausfüllen.

#### 18.6 Brennerhaube montieren

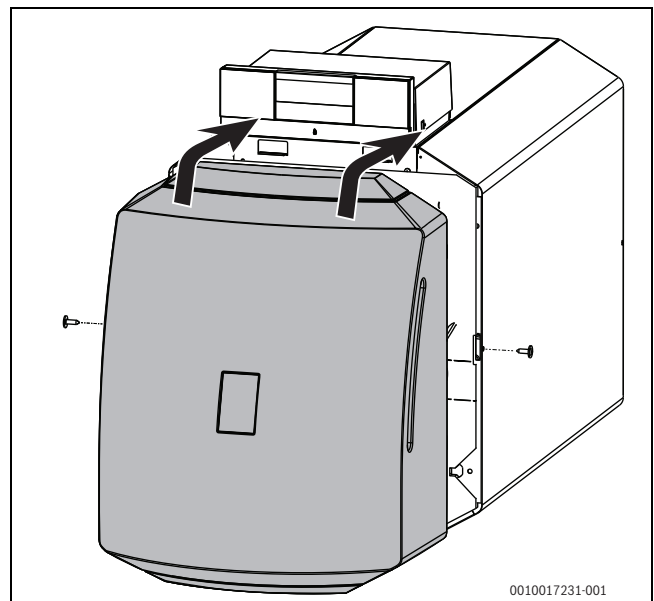


Bild 65 Brennerhaube montieren

- ▶ Brennerhaube in die Haken der Verkleidung einhängen.
- ▶ Brennerhaube mit den beiden seitlichen Schrauben sichern.

**! WARNUNG**

**Lebensgefahr durch elektrischen Strom!**

- ▶ Kessel nur mit montierter Brennerhaube betreiben.

**19 Außerbetriebnahme**

**19.1 Wärmeerzeuger über das Regelgerät außer Betrieb nehmen**

Den Wärmeerzeuger über den Hauptschalter des Regelgeräts außer Betrieb nehmen. Der Brenner wird automatisch abgeschaltet.



Der Wärmeerzeuger hat einen Blockierschutz für die Heizungspumpe, der ein Blockieren der Pumpe nach längerer Betriebspause verhindert. Bei ausgeschaltetem Wärmeerzeuger gibt es keinen Blockierschutz.

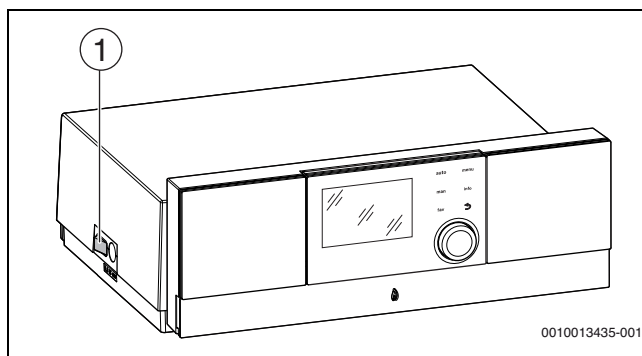


Bild 66 Hauptschalter

[1] Hauptschalter

- ▶ Wärmeerzeuger am Hauptschalter [1] ausschalten. Die Statusanzeige erlischt (falls an).
- ▶ Gashahn oder Öl-Absperrventil schließen.
- ▶ Wenn der Wärmeerzeuger länger außer Betrieb genommen wird: Frostschutz beachten (→ Kapitel 18.4.8, Seite 33).

**HINWEIS**

**Sachschaden durch Frost!**

Die Heizungsanlage kann bei Frost einfrieren, wenn sie nicht in Betrieb ist.

- ▶ Heizungsanlage, soweit möglich, ständig eingeschaltet lassen.
- ▶ Heizungsanlage vor dem Einfrieren schützen, indem die Heizungs- und Trinkwasserleitungen am tiefsten Punkt entleert werden.



Wenn der Brenner in der Stand-by-Phase ist, können Sie den Heizkessel am Hauptschalter direkt ausschalten.

Wenn die Heizungsanlage bei Frostgefahr längere Zeit außer Betrieb genommen wird, muss sie entleert werden.

- ▶ Automatischen Entlüfter am höchsten Punkt der Heizungsanlage öffnen.
- ▶ Heizwasser am tiefsten Punkt der Heizungsanlage mithilfe des Füll- und Entleerhahns ablassen.

**20 Betreiber/Bediener informieren und technische Dokumente übergeben**

- ▶ Betreiber/Bediener mit der gesamten Heizungsanlage und mit den Bedienungsanleitungen für den Heizkessel vertraut machen.
- ▶ Gemeinsam mit dem Betreiber/Bediener eine Außerbetrieb- und Inbetriebnahme durchführen.
- ▶ Anhand der Bedienungsanleitung dem Betreiber/Bediener das Verhalten im Notfall, z. B. bei einem Brand, erklären.
- ▶ Dem Betreiber/Bediener die technischen Dokumente übergeben und gemeinsam das Inbetriebnahmeprotokoll (→ Kapitel 33.4, Seite 70) unterzeichnen.

**21 Einstellungen im Servicemenü**

**21.1 Servicemenü bedienen**

Das Servicemenü ermöglicht das komfortable Einstellen und Prüfen aller anlagenrelevanter Daten und beinhaltet vom Gerät abhängige Funktionen.



Abhängig von den Installierten Baugruppen und Bauteilen in der Anlage (z. B. Module) ändern sich die Menüs, Einstellbereiche und Grundeinstellungen der Bedieneinheit.

Im Folgenden sind gerätespezifische und ausgewählte anlagenrelevante Funktionen nach Menü zusammengefasst.

Einige Einstellungen sind ggf. auch im Hauptmenü verfügbar.

Zusätzliche Informationen zum Servicemenü → technische Dokumentation der Bedieneinheit.

**21.2 Einstellungen für Heizung**

**21.2.1 Menü Anlagendaten**

In diesem Menü Einstellungen für die gesamte Heizungsanlage vornehmen.

| Menüpunkt                    | Einstellbereich: Funktionsbeschreibung   |
|------------------------------|--|
| Fühler hydr. Weiche install. | <p><b>Keine hydr. Weiche:</b> Es ist keine hydraulische Weiche installiert.</p> <p>Am Kessel: Hydraulische Weiche installiert, Temperaturfühler am Wärmeerzeuger (Kessel) angeschlossen.</p> <p>Am Modul: Hydraulische Weiche installiert, Temperaturfühler am Modul angeschlossen.</p> <p>Weiche ohne Fühler: Hydraulische Weiche installiert, kein Temperaturfühler angeschlossen. Wenn eine Wärmeanforderung anliegt, ist die Heizungspumpe dauerhaft in Betrieb.</p> |
| Konfig. Warmw. am Kessel     | <p>Kein Warmwasser: Es ist kein Warmwassersystem installiert.</p> <p><b>3-Wege-Ventil:</b> Das Warmwassersystem ist über ein 3-Wege-Ventil am Wärmeerzeuger angeschlossen.</p> <p>Ladepumpe hinter Weiche: Es ist ein Warmwasser-Speicherladekreis mit eigener Speicherladepumpe hinter der hydraulischen Weiche angeschlossen.</p> <p>Ladepumpe: Es ist ein Warmwasser-Speicherladekreis am Wärmeerzeuger angeschlossen.</p>  |
| Hzg.pumpe ein bei Sp.lad.    | Ja   Nein: Einstellung, ob die Heizungspumpe während der Beladung des Warmwasserspeichers durch die Speicherladepumpe in Betrieb gehen soll.   |

| Menüpunkt  | Einstellbereich: Funktionsbeschreibung   |
|--|--|
| Konfig. Heizkr. 1 am Kessel<br>(nur bei Wärmeerzeugern mit EMS plus) | Kein Heizkreis: Heizkreis 1 ist weder hydraulisch noch elektrisch direkt am Wärmeerzeuger angeschlossen.<br><b>Keine eigene Heizkreispumpe:</b> Die interne Pumpe des Wärmeerzeugers dient auch als Heizungspumpe in Heizkreis 1.<br>Eigene Pumpe hinter Weiche: Heizkreis 1 ist hinter der hydraulischen Weiche angeschlossen und verfügt über eine eigene Heizkreispumpe.<br>Eigene Pumpe: Heizkreis 1 ist am Wärmeerzeuger angeschlossen und verfügt über eine eigene Heizkreispumpe. |
| Pumpe Kessel <sup>1)</sup>   | Keine: Der Wärmeerzeuger hat entweder keine eigene Pumpe oder die Pumpe arbeitet als Heizkreispumpe.<br><b>Systempumpe:</b> Die Pumpe im Wärmeerzeuger muss bei jeder Wärmeanforderung laufen. Bei Vorhandensein einer hydraulischen Weiche ist die interne Pumpe immer eine Systempumpe.  |
| Min. Außentemperatur   | - 35 ... - 10 ... 10 °C: Die minimale Außentemperatur wirkt sich bei außentemperaturgeführter Regelung auf die Heizkurve aus (→ Abschnitt "Menü zur Einstellung der Heizkurve", Seite 39).   |
| Dämpfung   | <b>Ja:</b> Die eingestellte Gebäudeart wirkt sich auf den gemessenen Wert der Außentemperatur aus. Die Außentemperatur wird verzögert (gedämpft).<br><b>Nein:</b> Die gemessene Außentemperatur geht ungedämpft in die außentemperaturgeführte Regelung ein.   |
| Gebäudeart   | Maß für die thermische Speicherkapazität des beheizten Gebäudes (→ Abschnitt ).  |

1) Nur bei bestimmten Wärmeerzeugern verfügbar.

Tab. 20 Einstellungen im Menü Anlagendaten

### Gebäudeart

Wenn die Dämpfung aktiviert ist, werden mit der Gebäudeart die Schwankungen der Außentemperatur gedämpft. Durch die Dämpfung der Außentemperatur wird die thermische Trägheit der Gebäudemasse bei der außentemperaturgeführten Regelung berücksichtigt.

| Einstellung                         | Funktionsbeschreibung   |
|-------------------------------------|---|
| Schwer (hohe Speicherkapazität)     | <b>Bauart</b><br>Z. B. Backsteinhaus<br><b>Auswirkung</b><br>• Starke Dämpfung der Außentemperatur<br>• Lange Überhöhung der Vorlauftemperatur bei Schnellaufheizung  |
| Mittel (Mittlere Speicherkapazität) | <b>Bauart</b><br>Z. B. Haus aus Hohlblocksteinen (Grundeinstellung)<br><b>Auswirkung</b><br>• Mittlere Dämpfung der Außentemperatur<br>• Überhöhung der Vorlauftemperatur bei Schnellaufheizung von mittlerer Dauer |
| Leicht (Geringe Speicherkapazität)  | <b>Bauart</b><br>Z. B. Haus in Fertigbauweise, Holz-Ständer-Bauweise, Fachwerk<br><b>Auswirkung</b><br>• Geringe Dämpfung der Außentemperatur<br>• Kurze Überhöhung der Vorlauftemperatur bei Schnellaufheizung     |

Tab. 21 Einstellungen für den Menüpunkt Gebäudeart

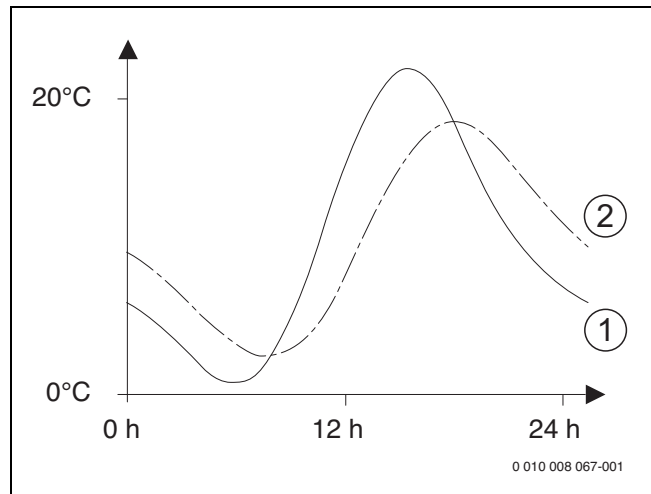


Bild 67 Beispiel für die gedämpfte Außentemperatur

- [1] Tatsächliche Außentemperatur  
[2] Gedämpfte Außentemperatur



In der Grundeinstellung wirken Änderungen der Außentemperatur spätestens nach drei Stunden auf die Berechnung der außentemperaturgeführten Regelung.

- Um die gedämpfte und die gemessene Außentemperatur zu kontrollieren: Menü **Diagnose > Monitorwerte > Kessel / Brenner** öffnen (nur aktuelle Werte).
- Um den Außentemperaturverlauf der letzten 2 Tage anzusehen: Menü **Info > Außentemperatur > Außentemperaturverlauf**

### 21.2.2 Menü Kessel Daten

In diesem Menü die wärmeerzeugerspezifischen Einstellungen vornehmen. Weiterführende Informationen finden Sie in den technischen Dokumenten des verwendeten Wärmeerzeugers und ggf. des Moduls. Diese Einstellungen sind nur verfügbar, wenn die Anlage entsprechend aufgebaut und konfiguriert ist (z. B. in Anlagen ohne Kaskadenmodul) und der verwendete Gerätetyp diese Einstellung unterstützt.

| Menüpunkt               | Einstellbereich: Funktionsbeschreibung  |
|-------------------------|---|
| Pumpenkennfeld          | <b>Leistungsgeführt:</b> Die Heizungspumpe oder Kesselkreispumpe wird abhängig von der Brennerleistung betrieben (empfohlen für Anlagenhydraulik mit hydraulischer Weiche).<br>Delta-P-geführt 1 ... 6: Die Heizungspumpe oder Kesselkreispumpe wird abhängig vom Differenzdruck betrieben (empfohlen für Anlagen ohne hydraulischer Weiche). |
| Pumpennachlaufzeit      | 24 h   0 ... 3 ... 60 min: Pumpennachlaufzeit der Kesselkreispumpe nachdem der Brenner aus ist, um die Wärme aus dem Wärmeerzeuger abzuführen.  |
| Pumpenlogiktemperatur   | 0 ... 47 ... 65 °C: Unter dieser Temperatur ist die Pumpe aus, um den Wärmeerzeuger vor Kondensatbildung zu schützen (nur verfügbar bei Heizwert-Geräten).  |
| Pumpenschaltart         | Energie sparen: Die Pumpe läuft in einem energiesparenden Modus<br>Wärmeanforderung: Die Pumpe läuft bei jeder Wärmeanforderung (Vorlaufsoltemperatur > 0 °C).  |
| Pumpenl. min. Heizl.    | 0 ... 100 %: Pumpenleistung bei minimaler Wärmeleistung (Pumpenleistung proportional zur Wärmeleistung).  |
| Pumpenl. max. Heizl.    | 0 ... 100 %: Pumpenleistung bei maximaler Wärmeleistung (Pumpenleistung proportional zur Wärmeleistung).  |
| Pumpensperrzeit ext.3WV | 0 ... 60 s: Pumpensperrzeit bei externem 3-Wege-Ventil in Sekunden.   |

| Menüpunkt                     | Einstellbereich: Funktionsbeschreibung  |
|-------------------------------|---|
| Maximale Heizleistung         | 0 ... 100 %: Maximale freigegebene Wärmeleistung des Wärmereizers.  |
| Obergrenze max. Heizleist.    | 0 ... 100 %: Obergrenze der maximalen Wärmeleistung.  |
| Max. Warmwasserleistung       | 0 ... 100 %: Maximale freigegebene Warmwasserleistung.  |
| Obergrenze max. WWleist.      | 0 ... 100 %: Obergrenze der maximalen Warmwasserleistung.   |
| Obergrenze max. Vorlauf.      | 30 ... <b>90</b> °C: Obergrenze der Vorlauftemperatur.  |
| Minimale Geräteleistung       | 0 ... 100 %: Minimale Nennwärmeleistung (Heizung und Warmwasser).   |
| Dauer der Warmhaltung         | 0 ... <b>1</b> ... 30 min: Heizbetrieb nach Warmwasserbereitung gesperrt in Minuten.  |
| Entlüftungsfunktion           | <b>Aus:</b> Die Entlüftungsfunktion ist ausgeschaltet.<br>Auto: Den Automatikbetrieb der Entlüftungsfunktion z. B. nach einer Wartung einschalten.<br>Ein: Entlüftungsfunktion z. B. nach einer Wartung manuell einschalten.  |
| Siphonfüllprogramm            | <b>Aus:</b> Siphonfüllprogramm ausgeschaltet.<br>Ein Kessel minimum: Programm zum Füllen des Siphons im Wärmereizer mit minimaler Leistung eingeschaltet.   |
| Signal ext. Wärmeanf.         | Ein/Aus: Einstellung wählen, wenn am Wärmereizer ein zusätzlicher Ein-Aus-Temperaturregler (z. B. in einer Gebäudeleittechnik) angeschlossen ist.<br><b>0-10V:</b> Am Wärmereizer ist ein zusätzlicher 0-10 V-Temperaturregler (z. B. in einer Gebäudeleittechnik) angeschlossen.                                       |
| Sollwert ext. Wärmeanf.       | Vorlauftemperatur: Das 0-10 V Signal, das am Anschluss für ein Signal für externe Wärmeanforderung anliegt, wird als geforderte Vorlauftemperatur interpretiert.<br>Leistung: Das 0-10 V Signal, das am Anschluss für ein Signal für externe Wärmeanforderung anliegt, wird als geforderte Wärmeleistung interpretiert. |
| Luftkorrekturf. min. Lüfterl. | -9 ... <b>0</b> ... 9: Luftkorrektur bei minimaler Gebläseleistung  |
| Luftkorrekturf. max. Lüfterl. | -9 ... <b>0</b> ... 9: Luftkorrektur bei maximaler Gebläseleistung  |
| 3 WV Mittelpos.               | <b>Ja</b>   Nein: Einstellung, ob das 3-Wege-Ventil im Wärmereizer in Mittelposition gestellt werden soll, um im Notfall Heizung und Warmwasserbereitung mit Wärme zu versorgen.  |
| Notwechselbetrieb             | <b>Ja</b>   Nein: Einstellung, ob bei lang andauernder Beladung des Warmwasserspeichers der Wechselbetrieb zwischen Warmwasserbereitung und Heizung gestartet werden soll, um die Versorgung der Heizung trotz Warmwasservorrang zu gewährleisten.  |
| Verzög.zeit Turbinensign.     | <b>0,5</b> ... 4 s: Verzögerung des Signals der Turbine in Sekunden.  |

Tab. 22 Einstellungen im Menü Kesseldaten

### 21.2.3 Menü Heizkreis 1 ... 4

In diesem Menü die Einstellungen für den gewählten Heizkreis vornehmen.

#### HINWEIS

#### Gefahr der Schädigung oder Zerstörung des Estrichs!

- Bei Fußbodenheizung die vom Hersteller (Estrich, Fussbodenbelag) empfohlene maximale Vorlauftemperatur beachten.

| Menüpunkt                 | Einstellbereich  |
|---------------------------|--|
| Heizkreis installiert     | <b>Nein:</b> Heizkreis ist nicht installiert. Wenn kein Heizkreis installiert ist, dient der Wärmereizer nur der Warmwasserbereitung.<br>Am Kessel: Elektrische Baugruppen und Bauteile des gewählten Heizkreises sind direkt an den Wärmereizer angeschlossen (nur bei Heizkreis 1 verfügbar).<br>Am Modul: Elektrische Baugruppen und Bauteile des gewählten Heizkreises sind an ein Modul MM50/MM100 angeschlossen.   |
| Regelungsart              | Außentemperaturgeführt   Außentemperatur mit Fußpunkt   Raumtemperaturgeführt   Raumtemperatur Leistung   Konstant: Weitere Details zur Regelungsart → "Regelungsarten", Seite 38  |
| Bedieneinheit             | <b>RC310:</b> RC310 regelt den ausgewählten Heizkreis ohne Fernbedienung.<br><b>RC200:</b> RC200/RC200 RF als Fernbedienung für den gewählten Heizkreis installiert<br><b>RC100:</b> RC100 als Fernbedienung für den gewählten Heizkreis installiert   |
| Minimalwert verwenden     | <b>Ja:</b> Im Wohnraum ist eine Bedieneinheit RC310 in Kombination mit einer Fernbedienung RC100 oder RC200 installiert. Die Heizung wird gemäß dem niedrigeren Raumtemperaturwert (gemessen am internen Temperaturfühler der beiden Bedieneinheiten) betrieben (z. B. in großen Räumen zur sicheren Erfassung der Raumtemperatur bei raumtemperaturgeführter Regelung, Raumfrostschutz, Raumeinfluss, ...).<br><b>Nein:</b> Es ist eine Bedieneinheit RC310 in Kombination mit einer Fernbedienung RC100 oder RC200 installiert. Die Heizung wird immer gemäß dem Raumtemperaturwert der Fernbedienung betrieben. |
| Heizsystem                | <b>Heizkörper</b>   Konvektor   Fußboden: Voreinstellung der Heizkurve nach Heizungstyp, z. B. Krümmung und Auslegungstemperatur.  |
| Sollwert konstant         | 30 ... <b>75</b> ... 90 °C: Vorlauftemperatur für Konstantheizkreis (nur bei Regelungsart Konstant verfügbar).   |
| Max. Vorlauftemperatur    | 30 ... <b>75</b> ... 90 °C: Die maximale Vorlauftemperatur kann nur bei einer raumtemperaturabhängigen Regelungsart eingestellt werden (bei außentemperaturgeführter Regelung Bestandteil der Heizkurve). Der Einstellbereich hängt vom gewählten Heizsystem ab.   |
| Heizkurve einstellen      | Feinabstimmung der über das Heizsystem voreingestellten Heizkurve (→ "Menü zur Einstellung der Heizkurve", Seite 39)   |
| Absenkart                 | Reduzierter Betrieb   <b>Außentemperaturschwelle</b>   Raumtemperaturschwelle: Weitere Details zur Absenkart für den gewählten Heizkreis (→ "Absenkart", Seite 40)   |
| Reduzierter Betrieb unter | - 20 ... <b>5</b> ... 10 °C: Temperatur für die Absenkart Außentemperaturschwelle (→ "Absenkart", Seite 40)  |
| Durchheizen unter         | <b>Aus:</b> Heizung läuft unabhängig von der gedämpften Außentemperatur in der aktiven Betriebsart (→ "Durchheizen unter einer bestimmten Außentemperatur", Seite 40).<br>- 30 ... 10 °C: Wenn die gedämpfte Außentemperatur den hier eingestellten Wert unterschreitet, wechselt die Heizung automatisch vom Absenkbetrieb in den Heizbetrieb (→ "Durchheizen unter einer bestimmten Außentemperatur", Seite 40).   |

| Menüpunkt   | Einstellbereich  |
|---|--|
| Frostschutz   | <p><b>Hinweis:</b> Um den Frostschutz eines Konstantheizkreises oder der gesamten Heizungsanlage zu gewährleisten, au-<br/>ßentemperaturabhängigen Frostschutz einstellen. Diese<br/>Einstellung ist unabhängig von der eingestellten Rege-<br/>lungsart.</p> <p>Außentemperatur   <b>Raumtemp.-Istwert</b>   Raum- und Au-<br/>ßentemp.: Frostschutz wird in Abhängigkeit von der hier<br/>gewählten Temperatur de-/aktiviert (→ "Frostschutz<br/>Grenztemperatur (Außentemperaturschwelle)",<br/>Seite 40).</p> <p>Aus: Frostschutz aus.</p>   |
| Frostschutz Grenz-<br>temp.   | - 20 ... 5 ... 10 °C: → "Frostschutz Grenztemperatur (Au-<br>ßentemperaturschwelle)", Seite 40.  |
| Mischer   | <p><b>Ja:</b> Ausgewählter Heizkreis gemischt.</p> <p><b>Nein:</b> Ausgewählter Heizkreis ungemischt.</p>  |
| Mischerlaufzeit   | 10 ... <b>120</b> ... 600 s: Laufzeit des Mischers im ausgewählten<br>Heizkreis.   |
| Mischeranhebung   | 0 ... 5 ... 20 K: Anhebung der Wärmeerzeugung für Mi-<br>scher.  |
| Warmwasservor-<br>rang  | <p><b>Ja:</b> Während der Warmwasserbereitung wird die Wärme-<br/>anforderung der Heizung unterbrochen (Heizungspumpe<br/>aus).</p> <p><b>Nein:</b> Warmwasserbereitung und Heizung werden parallel<br/>abgedeckt (nur wenn hydraulisch möglich)</p>   |
| Sichtb. in Stan-<br>dardanzeige                                     | <p><b>Ja:</b> Der ausgewählte Heizkreis ist in der Standardanzeige<br/>sichtbar (Anzeige im Ruhezustand). Der Wechsel zwischen<br/>Automatikbetrieb und manuellem Betrieb im entsprechen-<br/>den Heizkreis ist auch von der RC310 aus möglich (mit<br/>oder ohne Fernbedienung).</p> <p><b>Nein:</b> Der ausgewählte Heizkreis ist in der Standardanzeige<br/>nicht sichtbar (Anzeige im Ruhezustand). Der Wechsel zwi-<br/>schen Automatikbetrieb und manuellem Betrieb ist nicht<br/>möglich. Wenn für den ausgewählten Heizkreis keine Fern-<br/>bedienung installiert ist, können Einstellungen wie ge-<br/>wohnt über das Hauptmenü vorgenommen werden, z. B.<br/>Temperaturniveaus der Betriebsarten und Zeitprogram-<br/>me.</p> |
| Pumpensparmo-<br>dus  | <p><b>Ja:</b> Optimierter Pumpenlauf aktiv: Die Heizungspumpe<br/>läuft in Abhängigkeit vom Brennerbetrieb möglichst wenig<br/>(nur bei raumtemperaturgeführter Regelung).</p> <p><b>Nein:</b> Wenn in der Anlage mehr als eine Wärmequelle (z. B.<br/>Solaranlage oder Festbrennstoffkessel) oder ein Puffer-<br/>speicher installiert ist, muss diese Funktion auf Nein sein,<br/>nur so ist in diesem Fall die Wärmeverteilung gewährleis-<br/>tet.</p>   |
| Erkennung offenes<br>Fenster  | <p><b>Ein:</b> Wenn die Raumtemperatur beim Lüften mit ganz geöff-<br/>neten Fenstern plötzlich abfällt, bleibt im betroffenen Heiz-<br/>kreis eine Stunde lang die vor dem Temperatursturz<br/>gemessene Raumtemperatur gültig. Dadurch wird unnöti-<br/>ges Heizen vermieden.</p> <p><b>Aus:</b> Keine Erkennung offenes Fenster (nur bei raumtem-<br/>peraturgeführter Regelung).</p>   |
| PID-Verhalten<br>(nur bei raumtem-<br>peraturgeführter<br>Regelung) | <p>schnell: Schnelle Regelcharakteristik, z. B. bei großen ins-<br/>tallierten Wärmeleistungen und/oder hohen Betriebstem-<br/>peraturen und kleiner Heizwassermenge.</p> <p><b>mittel:</b> Mittlere Regelcharakteristik, z. B. bei Radiatoren-<br/>heizungen (mittlere Heizwassermenge) und mittlere Be-<br/>triebstemperaturen.</p> <p>träge: Langsame Regelcharakteristik, z. B. bei Fußboden-<br/>heizungen (große Heizwassermenge) und niedrigen Be-<br/>triebstemperaturen.</p>  |

Tab. 23 Einstellungen im Menü Heizkreis 1 ... 4

## Regelungsarten

### HINWEIS

#### Anlagenschaden!

Bei Nichtbeachtung der zulässigen Betriebstemperaturen von Kunst-  
stoffrohren (sekundärseitig) können Teile der Anlage beschädigt wer-  
den.

- ▶ Zulässigen Sollwert nicht überschreiten.

- **Außentemperaturgeführte Regelung:** Die Vorlauftemperatur wird in Abhängigkeit von der Außentemperatur anhand einer einstellbaren Heizkurve bestimmt. Nur Sommerbetrieb, Absenkbetrieb (je nach gewählter Absenkart), Warmwasservorrang oder Dämpfung der Außentemperatur (durch reduzierte Heizlast aufgrund guter Wärmedämmung) können zu einem Ausschalten der Heizungspumpe führen.
  - Im Menü **Heizkurve einstellen** kann der Raumeinfluss eingestellt werden. Der Raumeinfluss wirkt sich bei beiden außentemperaturgeführten Regelungsarten aus.
  - **Regelungsart > Außentemperaturgeführt**
  - **Regelungsart > Außentemperatur mit Fußpunkt:** → "Einfache Heizkurve", Seite 40.
- **Raumtemperaturgeführte Regelung:** Die Heizung reagiert direkt auf Veränderungen der gewünschten oder gemessenen Raumtemperatur.
  - **Regelungsart > Raumtemperaturgeführt:** Die Raumtemperatur wird über Anpassung der Vorlauftemperatur geregelt. Das Regelverhalten ist für Wohnungen und Gebäude mit größeren Lastschwankungen geeignet.
  - **Regelungsart > Raumtemperatur Leistung:** Die Raumtemperatur wird über Anpassung der Wärmeleistung des Wärmeerzeugers geregelt. Das Regelverhalten ist für Wohnungen und Gebäude mit kleineren Lastschwankungen geeignet (z. B. Häuser in offener Bauweise). Diese Regelungsart ist nur bei Anlagen mit einem Heizkreis (Heizkreis 1) ohne Heizkreismodul MM50 oder MM100 möglich.
- **Regelungsart > Konstant:** Die Vorlauftemperatur im ausgewählten Heizkreis ist unabhängig von Außen- und Raumtemperatur. Die Einstellmöglichkeiten im entsprechenden Heizkreis sind stark eingeschränkt. Z. B. sind Absenkart, Urlaubsfunktion und Fernbedienung nicht verfügbar. Einstellungen für einen Konstantheizkreis sind nur über das Servicemenü möglich. Die konstante Beheizung dient zur Wärmeversorgung z. B. eines Schwimmbades oder einer Lüftungsanlage.
  - Die Wärmeversorgung erfolgt nur, wenn als Betriebsart **Ein** (Konstantheizkreis dauerhaft beheizt) oder **Auto** (Konstantheizkreis phasenweise nach Zeitprogramm beheizt) ausgewählt wurde und am Modul MM100 eine Wärmeanforderung über MD1 anliegt. Wenn eine der beiden Bedingungen nicht erfüllt ist, ist der Konstantheizkreis aus.
  - Ein Heizkreis, für den **Regelungsart > Konstant** eingestellt ist, erscheint nicht in der Standardanzeige.
  - Um den Konstantheizkreis ohne Zeitprogramm zu betreiben, muss die Betriebsart auf (Dauer-) **Ein** oder (Dauer-) **Aus** gesetzt werden.
  - Der Frostschutz muss außentemperaturabhängig und der Warmwasservorrang muss aktiviert sein.
  - Die elektrische Einbindung des Konstantheizkreises in die Anlage erfolgt über ein Modul MM100.
  - Die Anschlussklemme MC1 im Modul MM100 muss gemäß technischer Dokumentation des Moduls gebrückt sein.
  - Der Temperaturfühler T0 kann am Modul MM100 für den Konstantheizkreis angeschlossen werden.
  - Weitere Details zum Anschluss sind in der technischen Dokumentation des Moduls MM100 enthalten.

**Heizsystem und Heizkurven für die außentemperaturgeführte Regelung einstellen**

- ▶ Heizungstyp (Heizkörper, Konvektor oder Fußbodenheizung) im Menü **Einstellungen Heizung > Heizkreis 1 ... 4 > Heizsystem** einstellen.
- ▶ Regelungsart (außentemperaturgeführt oder außentemperaturgeführt mit Fußpunkt) im Menü **Regelungsart** einstellen.  
Für das gewählte Heizsystem und die gewählte Regelungsart nicht erforderliche Menüpunkte sind ausgeblendet. Die Einstellungen gelten nur für den ggf. ausgewählten Heizkreis.

**Menü zur Einstellung der Heizkurve**

| Menüpunkt                                | Einstellbereich  |
|--|--|
| Auslegungstemperatur<br>oder<br>Endpunkt | 30 ... <b>75</b> ... 90 °C<br>(Heizkörper/Konvektor)/<br>30 ... <b>45</b> ... 60 °C<br>(Fußbodenheizung):<br><br>Die Auslegungstemperatur ist nur bei außentemperaturgeführter Regelung ohne Fußpunkt verfügbar. Die Auslegungstemperatur ist die Vorlauftemperatur, die bei der minimalen Außentemperatur erreicht wird und wirkt sich somit auf die Steilheit/Neigung der Heizkurve aus.<br><br>Der Endpunkt ist nur bei außentemperaturgeführter Regelung mit Fußpunkt verfügbar. Der Endpunkt ist die Vorlauftemperatur, die bei der minimalen Außentemperatur erreicht wird und wirkt sich somit auf die Steilheit/Neigung der Heizkurve aus. Wenn der Fußpunkt auf über 30 °C eingestellt ist, ist der Fußpunkt der Minimalwert. |
| Fußpunkt                                 | z. B. 20 ... <b>25 °C</b> ... Endpunkt: Der Fußpunkt der Heizkurve ist nur bei außentemperaturgeführter Regelung mit einfacher Heizkurve verfügbar.  |
| Max. Vorlauftemperatur                   | 30 ... <b>75</b> ... 90 °C<br>(Heizkörper/Konvektor)/<br>30 ... <b>48</b> ... 60 °C<br>(Fußbodenheizung):<br><br>Einstellung der maximalen Vorlauftemperatur.  |
| Solareinfluss                            | - 5 ... - 1 K: Die Solareinstrahlung beeinflusst in gewissen Grenzen die außentemperaturgeführte Regelung (solare Wärmegegewinn senkt die erforderliche Wärmeleistung).<br><b>Aus:</b> Solareinstrahlung wird bei der Regelung nicht berücksichtigt.   |
| Raumeinfluss                             | <b>Aus:</b> Außentemperaturgeführte Regelung arbeitet unabhängig von der Raumtemperatur.<br>1 ... <b>3</b> ... 10 K: Abweichungen der Raumtemperatur in der eingestellten Höhe werden durch Parallelverschiebung der Heizkurve ausgeglichen (nur geeignet, wenn die Bedieneinheit in einem geeigneten Referenzraum installiert ist). Je höher der Einstellwert ist, umso größer ist die Gewichtung der Raumtemperaturabweichung und der maximal mögliche Einfluss der Raumtemperatur auf die Heizkurve.  |
| Raumtemperatur-Offset                    | - 10 ... <b>0</b> ... 10 K: Parallelverschiebung der Heizkurve (z. B., wenn die mit einem Thermometer gemessene Raumtemperatur vom eingestellten Sollwert abweicht)  |

| Menüpunkt         | Einstellbereich  |
|-------------------|--|
| Schnellaufheizung | <b>Aus:</b> Keine Überhöhung der Vorlauftemperatur am Beginn einer Aufheizphase.<br><br>0 ... 100 %: Die Schnellaufheizung beschleunigt das Aufheizen nach einer Absenkephase. Je höher der Einstellwert ist, umso größer ist die Überhöhung der Vorlauftemperatur am Beginn einer Aufheizphase. Die eingestellte Gebäudeart wirkt sich auf die Dauer der Überhöhung aus. Diese Einstellung ist nur verfügbar, wenn der Raumeinfluss ausgeschaltet ist. Wenn ein geeigneter Raumtemperaturfühler (Fernbedienung im Wohnraum) installiert ist, ist die Aktivierung des Raumeinflusses sinnvoller als die Schnellaufheizung. |

Tab. 24 Menü Heizkurve einstellen

**Optimierte Heizkurve**

Die optimierte Heizkurve (**Regelungsart: Außentemperaturgeführt**) ist eine nach oben gekrümmte Kurve, die auf der genauen Zuordnung der Vorlauftemperatur zur entsprechenden Außentemperatur basiert.

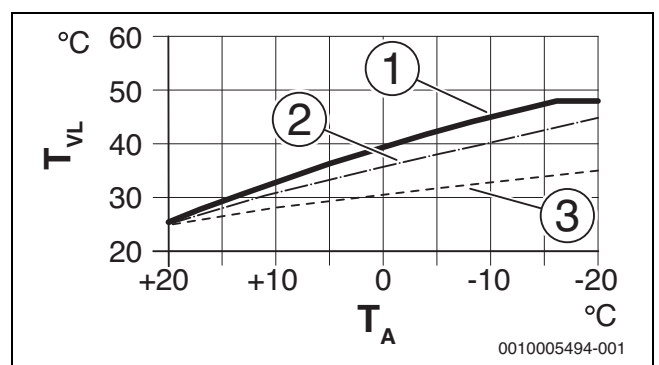


Bild 68 Einstellung der Heizkurve für Fußbodenheizung Steigung über Auslegungstemperatur  $T_{AL}$  und minimale Außentemperatur  $T_{A,min}$

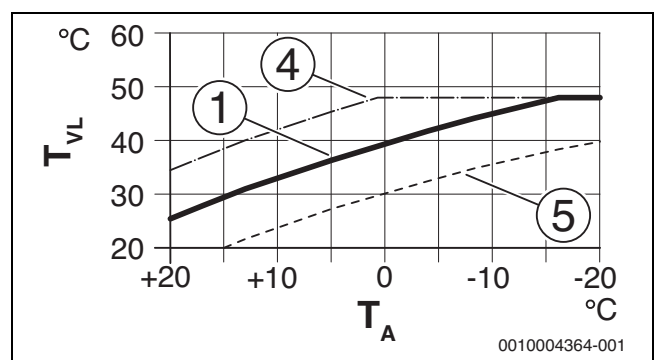


Bild 69 Einstellung der Heizkurve für Fußbodenheizung Parallelverschiebung über Raumtemperatur-Offset oder gewünschte Raumtemperatur

- $T_A$  Außentemperatur
- $T_{VL}$  Vorlauftemperatur
- [1] Einstellung:  $T_{AL} = 45 °C$ ,  $T_{A,min} = -10 °C$  (Grundkurve), Begrenzung bei  $T_{VL,max} = 48 °C$
- [2] Einstellung:  $T_{AL} = 40 °C$ ,  $T_{A,min} = -10 °C$
- [3] Einstellung:  $T_{AL} = 35 °C$ ,  $T_{A,min} = -20 °C$
- [4] Parallelverschiebung der Grundkurve [1] durch Veränderung des Offsets um +3 oder Erhöhen der gewünschten Raumtemperatur, Begrenzung bei  $T_{VL,max} = 48 °C$
- [5] Parallelverschiebung der Grundkurve [1] durch Veränderung des Offsets um -3 oder Reduzieren der gewünschten Raumtemperatur

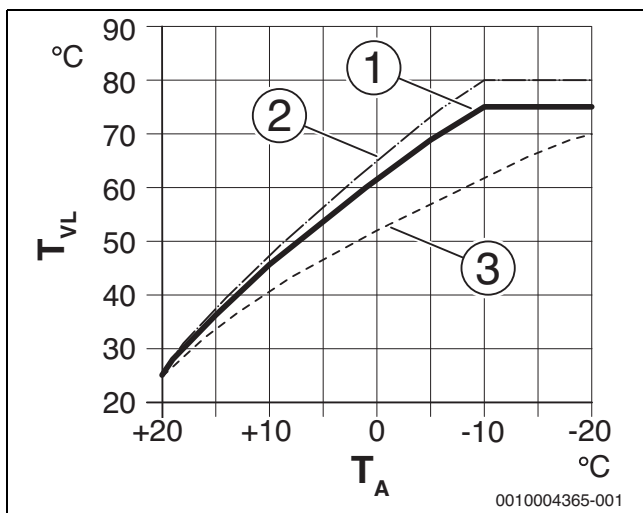


Bild 70 Einstellung der Heizkurve für Heizkörper  
Steigung über Auslegungstemperatur  $T_{AL}$  und minimale Außentemperatur  $T_{A,min}$

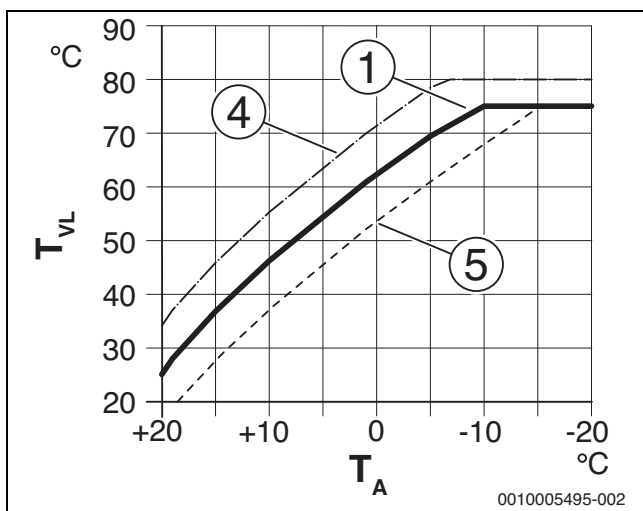


Bild 71 Einstellung der Heizkurve für Heizkörper  
Parallelverschiebung über Raumtemperatur-Offset oder gewünschte Raumtemperatur

- $T_A$  Außentemperatur  
 $T_{VL}$  Vorlauftemperatur
- [1] Einstellung:  $T_{AL} = 75^\circ\text{C}$ ,  $T_{A,min} = -10^\circ\text{C}$  (Grundkurve), Begrenzung bei  $T_{VL,max} = 75^\circ\text{C}$
  - [2] Einstellung:  $T_{AL} = 80^\circ\text{C}$ ,  $T_{A,min} = -10^\circ\text{C}$ , Begrenzung bei  $T_{VL,max} = 80^\circ\text{C}$
  - [3] Einstellung:  $T_{AL} = 70^\circ\text{C}$ ,  $T_{A,min} = -20^\circ\text{C}$
  - [4] Parallelverschiebung der Grundkurve [1] durch Veränderung des Offsets um +3 oder Erhöhen der gewünschten Raumtemperatur, Begrenzung bei  $T_{VL,max} = 80^\circ\text{C}$
  - [5] Parallelverschiebung der Grundkurve [1] durch Veränderung des Offsets um -3 oder Reduzieren der gewünschten Raumtemperatur, Begrenzung bei  $T_{VL,max} = 75^\circ\text{C}$

### Einfache Heizkurve

Die einfache Heizkurve (**Regelungsart: Außentemperatur mit Fußpunkt**) ist eine vereinfachte Darstellung der gekrümmten Heizkurve als Gerade. Diese Gerade wird durch zwei Punkte beschrieben: Fußpunkt (Anfangspunkt der Heizkurve) und Endpunkt.

|                          | Fußbodenheizung | Heizkörper |
|--------------------------|-----------------|------------|
| Minimale Außentemperatur | -10 °C          | -10 °C     |
| $T_{A,min}$              |                 |            |
| Fußpunkt                 | 25 °C           | 25 °C      |

|                            | Fußbodenheizung | Heizkörper |
|----------------------------|-----------------|------------|
| Endpunkt                   | 45 °C           | 75 °C      |
| Maximale Vorlauftemperatur | 48 °C           | 90 °C      |
| $T_{VL,max}$               |                 |            |
| Raumtemperatur-Offset      | 0,0 K           | 0,0 K      |

Tab. 25 Grundeinstellungen der einfachen Heizkurven

### Absenkkarten

Die Absenkkarte bestimmt im Automatikbetrieb, wie die Heizung in den Absenckphasen arbeitet. Im manuellen Betrieb hat die Einstellung der Absenkkarte keinen Einfluss auf das Reglerverhalten.

Im Servicemenu **Einstellungen Heizung > Heizkreis 1 ... 4 > Absenkkarte** stehen für die unterschiedlichen Bedürfnisse des Betreibers folgende Absenkkarten zur Verfügung:

- **Reduzierter Betrieb:** Die Räume bleiben im Absenckbetrieb temperiert. Diese Absenkkarte ist:
  - sehr komfortabel
  - empfohlen für Fußbodenheizung.
- **Außentemperaturschwelle:** Unterschreitet die gedämpfte Außentemperatur den Wert einer einstellbaren Außentemperaturschwelle, arbeitet die Heizung wie im reduzierten Betrieb. Oberhalb dieser Schwelle ist die Heizung aus. Diese Absenkkarte ist:
  - geeignet für Gebäude mit mehreren Wohnräumen, in denen keine Bedieneinheit installiert ist.
- **Raumtemperaturschwelle:** Wenn die Raumtemperatur die gewünschte Temperatur für den Absenckbetrieb unterschreitet, arbeitet die Heizung wie im reduzierten Betrieb. Wenn die Raumtemperatur die gewünschte Temperatur überschreitet, ist die Heizung aus. Diese Absenkkarte ist:
  - geeignet für Gebäude in offener Bauweise mit wenigen Nebenräumen ohne eigene Bedieneinheit (Installation der RC310 im Referenzraum).

Wenn die Heizung in den Absenckphasen aus sein soll (Frostschutz weiterhin aktiv), im Hauptmenü **Heizung > Temperatureinstellungen > Absenken > Aus** einstellen (Abschalbetrieb, die Einstellung der Absenkkarte wird im Reglerverhalten nicht mehr berücksichtigt).

### Durchheizen unter einer bestimmten Außentemperatur

Um einem Auskühlen der Heizungsanlage vorzubeugen, fordert die DIN EN 12831, dass zur Erhaltung einer Komfortwärme Heizflächen und Wärmeeerzeuger auf eine bestimmte Leistung ausgelegt sind. Bei Unterschreiten der unter **Durchheizen unter** eingestellten gedämpften Außentemperatur wird der aktive Absenckbetrieb durch den normalen Heizbetrieb unterbrochen.

Wenn beispielsweise die Einstellungen **Absenkkarte: Außentemperaturschwelle**, **Reduzierter Betrieb unter**: 5 °C und **Durchheizen unter**: -15 °C aktiv sind, so wird der Absenckbetrieb bei einer gedämpften Außentemperatur zwischen 5 °C und -15 °C und der Heizbetrieb unterhalb von -15 °C aktiviert. Dadurch können kleinere Heizflächen eingesetzt werden.

### Frostschutz Grenztemperatur (Außentemperaturschwelle)

Unter diesem Menüpunkt wird die Grenztemperatur für den Frostschutz (Außentemperaturschwelle) eingestellt. Sie wirkt nur, wenn im Menü **Frostschutz** entweder **Außentemperatur** oder **Raum- und Außentemp.** eingestellt ist.



**HINWEIS**

**Zerstörung von heizwasserführenden Anlagenteilen bei zu niedrig eingestellter Frostschutz-Grenztemperatur und länger andauernder Außentemperatur unter 0 °C!**

- ▶ Die Grundeinstellung der Frostschutz Grenztemperatur für Frost (5 °C) darf nur durch den Fachmann angepasst werden.
- ▶ Frostschutz Grenztemperatur nicht zu niedrig einstellen. Schäden durch zu niedrig eingestellte Frostschutz Grenztemperatur sind von der Gewährleistung ausgeschlossen!
- ▶ Frostschutz Grenztemperatur und Frostschutz für alle Heizkreise einstellen.
- ▶ Um den Frostschutz der gesamten Heizungsanlage zu gewährleisten, im Menü **Frostschutz** entweder **Außentemperatur** oder **Raum- und Außentemp.** einstellen.



Die Einstellung **Raumtemperatur** bietet keinen absoluten Frostschutz, weil z. B. in Fassaden verlegte Rohrleitungen einfrieren können. Wenn ein Außentemperaturfühler installiert ist, kann hingegen unabhängig von der eingestellten Regelungsart der Frostschutz der gesamten Heizungsanlage gewährleistet werden.

**Menü Einstellungen Warmwasser**

In diesem Menü die Einstellungen der Warmwassersysteme vornehmen. Diese Einstellungen sind nur verfügbar, wenn die Anlage entsprechend aufgebaut und konfiguriert ist. Wenn ein Frischwassersystem installiert ist, weicht die Struktur des Menüs **Warmwassersystem I** von der hier gezeigten Struktur ab. Die Beschreibung der Menüpunkte und der Funktionen des Frischwassersystems sind in der technischen Dokumentation des Moduls SM100 enthalten.



**WARNUNG**

**Verbrühungsgefahr!**

Die maximale Warmwassertemperatur (**Max. Warmwassertemp.**) kann auf über 60 °C eingestellt werden und bei der thermischen Desinfektion wird das Warmwasser auf über 60 °C aufgeheizt.

- ▶ Alle Betroffenen informieren und sicherstellen, dass eine Mischvorrichtung installiert ist.



Wenn die Funktion für die thermische Desinfektion aktiviert ist, wird der Warmwasserspeicher auf die dafür eingestellte Temperatur aufgeheizt. Das Warmwasser mit der höheren Temperatur kann für die thermische Desinfektion des Warmwassersystems genutzt werden.

- ▶ Anforderungen aus dem DVGW – Arbeitsblatt W 511, Betriebsbedingungen für die Zirkulationspumpe inkl. Wasserbeschaffenheit und Anleitung des Wärmeerzeugers beachten.

| Menüpunkt                  | Einstellbereich: Funktionsbeschreibung |
|----------------------------|--|
| Warmwassersyst. I install. |  |

| Menüpunkt                        | Einstellbereich: Funktionsbeschreibung   |
|----------------------------------|--|
|                                  | <p><b>Nein:</b> Es ist kein Warmwassersystem installiert.</p> <p>Am Kessel: Elektrische Baugruppen und Bauteile für den gewählten Warmwasserspeicher direkt an Wärmeerzeuger angeschlossen (nur bei Warmwassersystem I verfügbar).</p> <p>Am Modul: Elektrische Baugruppen und Bauteile für den gewählten Warmwasserspeicher am Modul MM50/ MM100 angeschlossen (auch bei SM200 mit Kodierung 7).</p> <p>FriWa: Es ist ein Warmwassersystem für die Frischwasserstation am Modul SM100 angeschlossen (→ technische Dokumentation SM100). Nur verfügbar bei Warmwassersystem I.</p> |
| Warmwasserkonfiguration ändern   |  |
|                                  | Grafische Konfiguration des Warmwassersystems (→ technische Dokumentation SM100). Nur verfügbar, wenn ein Modul SM100 als Frischwassermodul installiert und konfiguriert ist.  |
| Aktuelle Warmwasserkonfiguration |  |
|                                  | Grafische Darstellung des aktuell konfigurierten Warmwassersystems (→ technische Dokumentation SM100). Nur verfügbar, wenn ein Modul SM100 als Frischwassermodul installiert und konfiguriert ist.   |
| Warmwassersystem I               |  |
| Konfig. Warmw. am Kessel         | <p>Hydraulischer Anschluss Warmwassersystem I am Wärmeerzeuger (Kessel).</p> <p>Kein Warmwasser: Kein Warmwassersystem am Wärmeerzeuger (Kessel).</p> <p><b>3-Wege-Ventil:</b> Warmwassersystem I wird über 3-Wege-Ventil versorgt.</p> <p>Ladepumpe hinter Weiche: Warmwassersystem I ist ein Warmwasser-Speicherladekreis mit eigener Speicherladepumpe hinter der hydraulischen Weiche angeschlossen.</p> <p>Ladepumpe: Warmwassersystem I ist mit eigener Speicherladepumpe am Wärmeerzeuger angeschlossen.</p>  |
| Max. Warmwassertemp.             | <b>60</b> ... 80 °C: Maximale Warmwassertemperatur im gewählten Warmwasserspeicher (abhängig von der Einstellung am Wärmeerzeuger).  |
| Warmwasser                       | z. B. 15 ... <b>60 °C</b> (80 °C): Gewünschte Warmwassertemperatur für Betriebsart Warmwasser; Der Einstellbereich hängt vom installierten Wärmeerzeuger ab.   |
| Warmwasser reduziert             | z. B. 15 ... <b>45</b> ... 60 °C (80 °C): Die gewünschte Warmwassertemperatur für Betriebsart Warmwasser reduziert ist nur bei installiertem Warmwasserspeicher verfügbar. Der Einstellbereich hängt vom installierten Wärmeerzeuger ab.   |
| Einschalttemp. Differenz         | z. B. - 20 ... - <b>5</b> ... - 3 K: Wenn die Temperatur im Warmwasserspeicher um die Einschalttemperatur Differenz niedriger ist als die gewünschte Warmwassertemperatur, wird der Warmwasserspeicher aufgeheizt. Der Einstellbereich hängt vom installierten Wärmeerzeuger ab.   |
| Ausschalttemp. Differenz         | z. B. - 20 ... - <b>5</b> ... - 3 K: Wenn die Warmwassertemperatur am unteren Temperaturfühler des Schichtladespeichers um die Ausschalttemperatur Differenz niedriger ist als die gewünschte Warmwassertemperatur, wird der Warmwasserspeicher nicht weiter nachgeladen. (Nur bei Verwendung von SM200 als Speicherlademodul für Speicherladesystem, Kodierschalter am SM200 auf 7).  |
| Vorlauftemp. Erhöhung            | 0 ... 40 K: Überhöhung der vom Wärmeerzeuger angeforderten Vorlauftemperatur zur Aufheizung des Warmwasserspeichers. Die Grundeinstellung hängt vom installierten Wärmeerzeuger ab.  |

| Menüpunkt                  | Einstellbereich: Funktionsbeschreibung   |
|----------------------------|--|
| Einschaltverz. WW          | 0 ... 50 s: Das Einschalten des Brenners zur Warmwasserbereitung verzögert sich um die eingestellte Dauer, da solar-vorgewärmtes Wasser für den Wärmetauscher bereitsteht („Solarthermie“) und die Wärmeanforderung ggf. ohne Brennerbetrieb erfüllt werden kann.  |
| Start Speicherladepumpe    | Nur bei Warmwasserbereitung über ein Modul MM50/MM100 verfügbar<br>Temperaturabhängig: Erst, wenn die Temperatur in der hydraulischen Weiche höher ist als die Temperatur im Warmwasserspeicher, wird bei einer Speicherbeladung die Speicherladepumpe angeschaltet (kein Restwärmeentzug aus dem Speicher).<br><b>Sofort:</b> Bei einer Speicherbeladung wird die Speicherladepumpe unabhängig von der Vorlauftemperatur sofort eingeschaltet.  |
| Min. Temp.Differenz        | 0 ... 6 ... 10 K: Temperaturdifferenz zwischen hydraulischer Weiche und Speichertemperatur zum Start der Speicherladepumpe (nur verfügbar, wenn im Menü Start Speicherladepumpe Temperaturabhängig ausgewählt ist).  |
| Zirkulationsp. installiert | Ja: Im Warmwassersystem sind Zirkulationsleitungen und eine Zirkulationspumpe für Warmwasser installiert (System I oder II).<br><b>Nein:</b> Keine Zirkulation für Warmwasser installiert.   |
| Zirkulationspumpe          | Ein: Wenn die Zirkulationspumpe vom Wärmeerzeuger angesteuert wird, muss die Zirkulationspumpe hier zusätzlich aktiviert werden. Die Grundeinstellung hängt vom installierten Wärmeerzeuger ab.<br>Aus: Die Zirkulationspumpe kann nicht vom Wärmeerzeuger angesteuert werden.   |
| Betriebsart Zirkulationsp. | Aus: Zirkulation aus.<br>Ein: Zirkulation dauerhaft eingeschaltet (unter Berücksichtigung der Einschalthäufigkeit).<br><b>Wie Warmwassersystem I</b><br>(Wie Warmwassersystem II): Gleiches Zeitprogramm für die Zirkulation wie für die Warmwasserbereitung aktivieren. Weiterführende Informationen und Einstellung des eigenen Zeitprogramms (→ Bedienungsanleitung der Bedieneinheit).<br>Eigenes Zeitprogramm: Eigenes Zeitprogramm für die Zirkulation aktivieren. Weiterführende Informationen und Einstellung des eigenen Zeitprogramms (→ Bedienungsanleitung der Bedieneinheit). |
| Einschalthäufigkeit Zirk.  | Wenn die Zirkulationspumpe über das Zeitprogramm für die Zirkulationspumpe aktiv ist oder dauerhaft eingeschaltet ist (Betriebsart Zirkulationspumpe: Ein), wirkt sich diese Einstellung auf den Betrieb der Zirkulationspumpe aus.<br>1 x 3 Minuten/h ...<br>6 x 3 Minuten/h: Die Zirkulationspumpe geht einmal ... 6-mal pro Stunde für jeweils 3 Minuten in Betrieb. Die Grundeinstellung hängt vom installierten Wärmeerzeuger ab.<br>Dauerhaft: Die Zirkulationspumpe ist ununterbrochen in Betrieb.  |
| Automat. Therm. Desinfekt. | Ja: Die thermische Desinfektion wird zum eingestellten Zeitpunkt automatisch gestartet (z. B. montags, 2:00 Uhr, → "Thermische Desinfektion", Seite 42). Wenn eine Solaranlage installiert ist, muss für diese die thermische Desinfektion ebenfalls aktiviert werden (→ technische Dokumentation SM100 oder SM200).<br><b>Nein:</b> Die thermische Desinfektion wird nicht automatisch gestartet.   |
| Therm. Desinfektion Tag    | Montag ... <b>Dienstag</b> ... Sonntag: Wochentag, an dem die thermische Desinfektion durchgeführt wird.<br>Täglich: Die thermische Desinfektion wird täglich durchgeführt.  |

| Menüpunkt                                       | Einstellbereich: Funktionsbeschreibung  |
|---|---|
| Therm. Desinfektion Zeit                        | 00:00 ... <b>02:00</b> ... 23:45: Uhrzeit für den Start der thermischen Desinfektion am eingestellten Tag.  |
| Therm. Desinfektion Temp.                       | z. B. 65 ... <b>75</b> ... 80 °C: Temperatur, auf die das gesamte Warmwasservolumen bei der thermischen Desinfektion aufgeheizt wird. Der Einstellbereich hängt vom installierten Wärmeerzeuger ab.   |
| Jetzt manuell starten / Jetzt manuell abbrechen | Startet die thermische Desinfektion manuell/Bricht die thermische Desinfektion ab.  |
| Tägl. Aufheizung                                | Ja: Die tägliche Aufheizung ist nur bei Warmwasserbereitung mit Modul MM50, MM100 oder EMS plus Wärmeerzeuger verfügbar. Das gesamte Warmwasservolumen wird täglich zur gleichen Zeit automatisch auf die mittels Tägl. Aufheizung Temp. eingestellte Temperatur geheizt. Die Aufheizung wird nicht ausgeführt, wenn innerhalb von 12h vor dem eingestellten Zeitpunkt das Warmwasservolumen schon einmal mindestens auf die eingestellte Temperatur aufgeheizt wurde (z.B. durch Solareintrag).<br><b>Nein:</b> Keine tägliche Aufheizung. |
| Tägl. Aufheizung Temp.                          | <b>60</b> ... 80 °C: Temperatur, auf welche bei der täglichen Aufheizung aufgeheizt wird.   |
| Tägl. Aufheizung Zeit                           | 00:00 ... <b>02:00</b> ... 23:45: Uhrzeit für den Start der täglichen Aufheizung.   |
| Warmwassersyst. II install.:                    | Siehe Warmwassersyst. I install.  |
| Warmwassersystem II:                            | Siehe Warmwassersystem I  |

Tab. 26 Einstellungen im Menü Einstellungen Warmwasser

### Thermische Desinfektion



#### WARNUNG

#### Verbrühungsgefahr!

Bei der thermischen Desinfektion wird das Warmwasser auf über 60 °C aufgeheizt.

- ▶ Die thermische Desinfektion nur außerhalb der normalen Betriebszeiten durchführen.
- ▶ Alle Betroffenen informieren und sicherstellen, dass eine Mischvorrichtung installiert ist.

Thermische Desinfektion zum Abtöten von Krankheitserregern (z. B. Legionellen) regelmäßig durchführen. Für größere Warmwassersysteme können gesetzliche Vorgaben für die thermische Desinfektion bestehen. Hinweise in den technischen Dokumenten des Wärmeerzeugers beachten.

- **Ja:**
  - Das gesamte Warmwasservolumen wird einmal auf die eingestellte Temperatur aufgeheizt, je nach Einstellung täglich oder wöchentlich.
  - Die thermische Desinfektion startet automatisch zum eingestellten Zeitpunkt nach der in der Bedieneinheit eingestellten Uhrzeit. Wenn eine Solaranlage installiert ist, muss zur Aktivierung der thermischen Desinfektion die entsprechende Funktion aktiviert werden (siehe Installationsanleitung Solarmodul).
  - Abbrechen und manuelles Starten der thermischen Desinfektion sind möglich.
- **Nein:** Die thermische Desinfektion wird nicht automatisch durchgeführt. Manuelles Starten der thermischen Desinfektion ist möglich.

#### 21.2.4 Menü Estrichtrocknung

Dieses Menü ist nur verfügbar, wenn mindestens ein Fußboden-Heizkreis in der Anlage installiert und eingestellt ist.

In diesem Menü wird ein Estrichtrocknungsprogramm für den ausgewählten Heizkreis oder die gesamte Anlage eingestellt. Um einen neuen Estrich zu trocknen, durchläuft die Heizung einmal selbsttätig das Estrichtrocknungsprogramm.



Vor Nutzung des Estrichrocknungsprogramms, die Warmwassertemperatur am Wärmeerzeuger auf „min“ reduzieren.

Wenn ein Spannungsausfall auftritt, setzt die Bedieneinheit das Estrichrocknungsprogramm automatisch fort. Dabei darf der Spannungsausfall nicht länger andauern, als die Gangreserve der Bedieneinheit oder die maximale Dauer einer Unterbrechung ist.

**HINWEIS**

**Gefahr der Schädigung oder Zerstörung des Estrichs!**

- ▶ Bei Mehrkreisanlagen kann diese Funktion nur in Verbindung mit einem gemischten Heizkreis verwendet werden.
- ▶ Estrichrocknung nach den Angaben des Estrichherstellers einstellen.
- ▶ Anlagen trotz Estrichrocknung täglich besuchen und das vorgeschriebene Protokoll führen.

| Menüpunkt                 | Einstellbereich: Funktionsbeschreibung  |
|---------------------------|---|
| Aktiviert                 | Ja: Die für die Estrichrocknung erforderlichen Einstellungen werden angezeigt.<br><b>Nein:</b> Die Estrichrocknung ist nicht aktiv und die Einstellungen werden nicht angezeigt (Grundeinstellung).   |
| Wartezeit bevor Start     | <b>Keine Wartezeit:</b> Das Estrichrocknungsprogramm startet sofort für die ausgewählten Heizkreise.<br>1 ... 50 Tage: Das Estrichrocknungsprogramm startet nach der eingestellten Wartezeit. Die ausgewählten Heizkreise sind während der Wartezeit ausgeschaltet, der Frostschutz ist aktiv (→ Bild 72, Zeit vor Tag 0) |
| Startphase Dauer          | Keine Startphase: Es findet keine Startphase statt.<br>1 ... 3 ... 30 Tage: Einstellung für den zeitlichen Abstand zwischen Beginn der Startphase und der nächsten Phase (→ Bild 72, [1]).  |
| Startphase Temperatur     | 20 ... 25 ... 55 °C: Vorlauftemperatur während der Startphase (→ Bild 72, [1])  |
| Aufheizphase Schrittweite | Keine Aufheizphase: Es findet keine Aufheizphase statt.<br>1 ... 10 Tage: Einstellung für den zeitlichen Abstand zwischen den Stufen (Schrittweite) in der Aufheizphase (→ Bild 72, [3])  |
| Aufheizphase Temp.diff.   | 1 ... 5 ... 35 K: Temperaturdifferenz zwischen den Stufen in der Aufheizphase (→ Bild 72, [2])  |
| Haltephase Dauer          | 1 ... 7 ... 99 Tage: Zeitlicher Abstand zwischen Beginn der Haltephase (Haltezeit der Maximaltemperatur bei der Estrichrocknung) und der nächsten Phase (→ Bild 72, [4])  |
| Haltephase Temperatur     | 20 ... 55 °C: Vorlauftemperatur während der Haltephase (Maximaltemperatur, → Bild 72, [4])  |
| Abkühlphase Schrittweite  | Keine Abkühlphase: Es findet keine Abkühlphase statt.<br>1 ... 10 Tage: Einstellung des zeitlichen Abstandes zwischen den Stufen (Schrittweite) in der Abkühlphase (→ Bild 73, [5]).  |
| Abkühlphase Temp.diff.    | 1 ... 5 ... 35 K: Temperaturdifferenz zwischen den Stufen in der Abkühlphase (→ Bild 73, [6]).  |
| Endphase Dauer            | Keine Endphase: Es findet keine Endphase statt.<br>Dauerhaft: Für die Endphase ist kein Endzeitpunkt festgelegt.<br>1 ... 30 Tage: Einstellung des zeitlichen Abstandes zwischen Beginn der Endphase (letzten Temperaturstufe) und Ende des Estrichrocknungsprogramms (→ Bild 73, [7]).                                   |
| Endphase Temperatur       | 20 ... 25 ... 55 °C: Vorlauftemperatur während der Endphase (→ Bild 73, [7]).   |

| Menüpunkt   | Einstellbereich: Funktionsbeschreibung  |
|---|---|
| Max. Unterbrechungszeit                             | 2 ... 12 ... 24 h: Maximale Dauer einer Unterbrechung der Estrichrocknung (z. B. durch Anhalten der Estrichrocknung oder Stromausfall), bis eine Störungsanzeige ausgegeben wird.   |
| Estrichrockn. Anlage                                | Ja: Die Estrichrocknung ist für alle Heizkreise der Anlage aktiv.<br><b>Hinweis:</b> Einzelne Heizkreise können nicht ausgewählt werden. Warmwasserbereitung ist nicht möglich. Die Menüs und Menüpunkte mit Einstellungen für Warmwasser sind ausgeblendet.<br><b>Nein:</b> Die Estrichrocknung ist nicht für alle Heizkreise aktiv.<br><b>Hinweis:</b> Einzelne Heizkreise können ausgewählt werden. Warmwasserbereitung ist möglich. Die Menüs und Menüpunkte mit Einstellungen für Warmwasser sind verfügbar. |
| Estrichrockn. Heizkr. 1 ... Estrichrockn. Heizkr. 4 | Ja   <b>Nein:</b> Einstellung, ob die Estrichrocknung im ausgewählten Heizkreis aktiv/nicht aktiv ist.  |
| Starten   | Ja: Estrichrocknung jetzt starten.<br><b>Nein:</b> Estrichrocknung noch nicht gestartet oder beendet.   |
| Unterbrechen  | Ja   <b>Nein:</b> Einstellung, ob die Estrichrocknung vorübergehend angehalten werden soll. Wenn die maximale Unterbrechungsdauer überschritten wird, erscheint eine Störungsanzeige.   |
| Fortsetzen  | Ja   <b>Nein:</b> Einstellung, ob die Estrichrocknung fortgesetzt werden soll, nachdem die Estrichrocknung angehalten wurde.  |

Tab. 27 Einstellungen im Menü Estrichrocknung (Bilder 72 und 73 zeigt die Grundeinstellung des Estrichrocknungsprogramms)

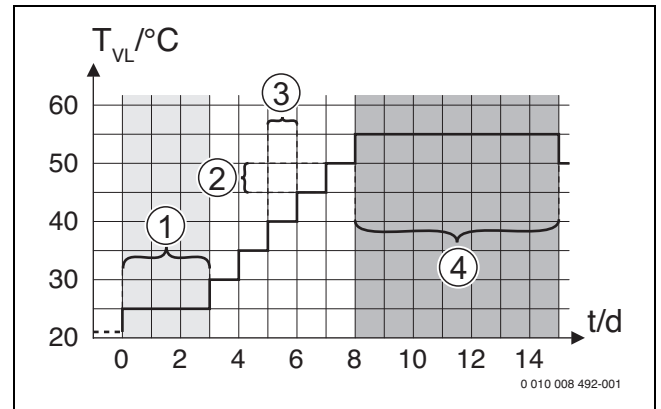


Bild 72 Ablauf der Estrichrocknung mit den Grundeinstellungen in der Aufheizphase

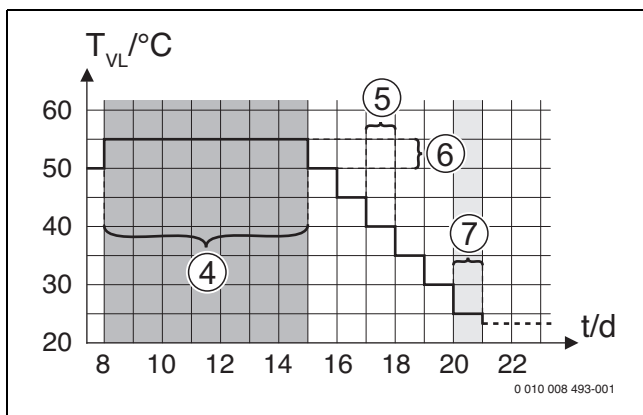


Bild 73 Ablauf der Estrichrocknung mit den Grundeinstellungen in der Abkühlphase

#### Legende zu Bild 72 und Bild 73:

$T_{VL}$  Vorlauftemperatur  
t Zeit (in Tagen)

### 21.3 Diagnosemenü

Das Servicemenü **Diagnose** enthält mehrere Werkzeuge zur Diagnose. Beachten Sie, dass die Anzeige der einzelnen Menüpunkte anlagenabhängig ist.

#### 21.3.1 Menü Funktionstests

Mit Hilfe dieses Menüs können aktive Bauteile der Heizungsanlage einzeln getestet werden. Wenn in diesem Menü **Funktionstests aktivieren** auf **Ja** gestellt wird, wird der normale Heizbetrieb in der gesamten Anlage unterbrochen. Alle Einstellungen bleiben erhalten. Die Einstellungen in diesem Menü sind nur vorübergehend und werden auf die jeweilige Grundeinstellung zurückgestellt, sobald **Funktionstests aktivieren** auf **Nein** gestellt oder das Menü **Funktionstest** geschlossen wird. Die zur Verfügung stehenden Funktionen und Einstellungsmöglichkeiten sind anlagenabhängig.

Ein Funktionstest erfolgt, indem die Einstellwerte der aufgeführten Bauteile entsprechend gesetzt werden. Ob der Brenner, der Mischer, die Pumpe oder das Ventil entsprechend reagiert, kann am jeweiligen Bauteil überprüft werden.

Z. B. kann der **Brenner** getestet werden:

- **Aus:** Die Flamme im Brenner erlischt.
- **Ein:** Der Brenner geht in Betrieb.

Speziell diese Funktion des Brennertests ist nur verfügbar, wenn die Anlage entsprechend aufgebaut und konfiguriert ist (z. B. in Anlagen ohne Kaskadenmodul).

#### 21.3.2 Menü Monitorwerte

In diesem Menü werden Einstellungen und Messwerte der Heizungsanlage angezeigt. Z. B. kann hier die Vorlauftemperatur oder die aktuelle Warmwassertemperatur angezeigt werden.

Hier können auch detaillierte Informationen zu den Anlagenteilen, wie z. B. die Temperatur des Wärmeerzeugers abgerufen werden. Verfügbare Informationen und Werte sind dabei abhängig von der installierten Anlage. Technische Dokumente des Wärmeerzeugers, der Module und anderer Anlagenteile beachten.

#### Informationen im Menü Heizkreis 1...4

Der Menüpunkt **Status** unter **Vorlauftemp.-Sollwert** zeigt an, in welchem Zustand sich die Heizung befindet. Dieser Status ist für den Vorlauftemperatur-Sollwert ausschlaggebend.

- **Heizen:** Heizkreis ist im Heizbetrieb.
- **Sommer:** Heizkreis ist im Sommerbetrieb.
- **keineAnf:** Keine Wärmeanforderung (Raumsolltemperatur = Aus).
- **Anf. erf.:** Wärmeanforderung erfüllt; Raumtemperatur mindestens auf Sollwert.

- **Estrichtr.:** Estrichrocknung ist für den Heizkreis aktiv (→ Kap. 21.2.4, ab Seite 42).
- **Schornst:** Schornsteinfegerfunktion ist aktiv.
- **Störung:** Es liegt eine Störung vor (→ Kap. 21.3.3, ab Seite 45).
- **Frost:** Frostschutz ist für den Heizkreis aktiv (→ Tab. 23, ab Seite 38).
- **Nachlauf:** Nachlaufzeit ist für den Heizkreis aktiv.
- **Notbetr.:** Notbetrieb ist aktiv.

Der Menüpunkt **Status Zeitprogramm** zeigt an, in welchem Zustand der Konstantheizkreis ist.

- **Ein:** Bei einer Wärmeanforderung darf der Konstantheizkreis beheizt werden (Freigabe).
- **Aus:** Auch bei einer Wärmeanforderung wird der Konstantheizkreis nicht beheizt (Sperrung).

Der Menüpunkt **Status MD** zeigt an, ob eine Wärmeanforderung über die Anschlussklemme MD1 des Moduls MM100 für den Konstantheizkreis anliegt.

- **Ein:** Wärmeanforderung über die Anschlussklemme MD1 des Moduls
- **Aus:** Keine Wärmeanforderung über die Anschlussklemme MD1 des Moduls

Der Menüpunkt **Status** unter **Raumtemp.-Sollwert** zeigt an, in welcher Betriebsart die Heizung arbeitet. Dieser Status ist für den Raumtemperatur-Sollwert ausschlaggebend.

- **Heizen, Absenk.** (Absenken), **Aus:** → Bedienungsanleitung.
- **Abs.Aus:** Heizung ist ausgeschaltet wegen **Absenkart** (→ Seite 40).
- **Manuell:** → Bedienungsanleitung.
- **Man.beg:** Manueller Betrieb mit begrenzter Dauer für den Heizkreis aktiv (→ Bedienungsanleitung).
- **Konst.:** Konstanter Sollwert; Urlaubsprogramm ist für den Heizkreis aktiv.
- **Halten:** Einschaltoptimierung ist für den Heizkreis aktiv, (→ Bedienungsanleitung).

Der Menüpunkt **Status Pumpe** unter **Heizkreispumpe** zeigt an, warum die Heizkreispumpe **Ein** oder **Aus** ist.

- **Test:** Funktionstest ist aktiv.
- **B.Schutz:** Blockierschutz ist aktiv; Pumpe wird regelmäßig kurz angeschaltet.
- **keineAnf:** Keine Wärmeanforderung.
- **Kondens:** Kondensationsschutz des Wärmeerzeugers ist aktiv.
- **k.Wärme:** Keine Wärmelieferung möglich, z. B. wenn eine Störung vorliegt.
- **WW-Vor.:** Warmwasservorrang ist aktiv (→ Tab. 21.2.3, ab Seite 37).
- **Wär.Anf.:** Es liegt eine Wärmeanforderung vor.
- **Frost:** Frostschutz ist für den Heizkreis aktiv (→ Tab. 23, ab Seite 38).
- **Prg.aus:** Keine Wärmeforderungsfreigabe über das Zeitprogramm des Konstantheizkreises (→ "Regelungsarten", Seite 38)

Zusätzlich wird im Menü **Heizkreis 1...4** angezeigt:

- Das Urlaubsprogramm für den Heizkreis ist aktiv (**Urlaub**).
- Die Funktion **Einschaltoptimierung** (Einschaltoptimierung Zeitprogramm) beeinflusst aktuell den Raumtemperatur-Sollwert.
- Die Erkennung eines offenen Fensters (**Erk. offenes Fenster**) beeinflusst aktuell den Raumtemperatur-Sollwert.
- Die Temperaturschwelle für **Durchheizen** ist unterschritten.
- Ggf. sind Werte für **Solareinfluss, Raumeinfluss** und **Schnellaufheizung** sichtbar.
- Der **Vorlauftemp.-Sollwert** zeigt den eingestellten Sollwert der Vorlauftemperatur an.
- Der Wert für **Raumtemp.-Istwert** zeigt die aktuelle Raumtemperatur an.

- Das **3-Wege-Ventil** ist entweder auf **Warmwasser** oder auf **Heizung** eingestellt (Nur bei Heizkreis 1 am Wärmeerzeuger).
- Die **Mischerposition** gibt Auskunft über den Zustand des Mischers.
- Die Funktion **Kesselpumpe** zeigt an, ob die Heizungspumpe **Ein** oder **Aus** ist (Nur bei Heizkreis 1 am Wärmeerzeuger).
- Die Funktion **Heizkreispumpe** zeigt an, ob die Heizkreispumpe **Ein** oder **Aus** ist.

### Informationen im Menü Warmwassersystem I...II

Der Menüpunkt **Status** unter **Warmwasser-Solltemp.** zeigt an, in welchem Zustand sich die Warmwasserbereitung befindet. Dieser Status ist für die Warmwasser-Solltemperatur ausschlaggebend.

- **Estrichtr.:** Estrichrocknung für die gesamte Anlage läuft (→ Kap. 21.2.4, ab Seite 42).
- **Einmall.:** Einmalladung ist aktiv (→ Bedienungsanleitung).
- **Man. Aus, Man.red., Man.WW:** Betriebsart ohne Zeitprogramm (→ Bedienungsanleitung).
- **Url.Aus, Url.red.:** „Urlaub Aus“ oder „Urlaub reduziert“; ein Urlaubsprogramm ist aktiv und das Warmwassersystem ist ausgeschaltet oder auf das reduzierte Temperaturniveau eingestellt.
- **AutoAus, Auto red, AutoWW:** Betriebsart mit aktivem Zeitprogramm (→ Bedienungsanleitung).
- **Sol. red.:** Solare Reduzierung des Warmwassersollwerts (nur mit Solaranlage verfügbar, → technische Dokumente der Solaranlage).
- **Therm.D.:** Thermische Desinfektion ist aktiv (→ Bedienungsanleitung).
- **Tägl.Aufh.:** Tägliche Aufheizung ist aktiv (→ Tab. 26, ab Seite 42).

Der Menüpunkt **Status** unter **Speicherladepumpe** zeigt an, warum die Speicherladepumpe **Ein** oder **Aus** ist.

- **Test:** Funktionstest ist aktiv.
- **B.Schutz:** Blockierschutz ist aktiv; Pumpe wird regelmäßig kurz angeschaltet.
- **keineAnf.:** Keine Wärmeanforderung; Warmwasser mindestens auf Solltemperatur.
- **Kondens.:** Kondensationsschutz des Wärmeerzeugers ist aktiv.
- **kein WW:** Keine Warmwasserbereitung möglich, z. B. wenn eine Störung vorliegt.
- **Kes.kalt.:** Temperatur des Wärmeerzeugers ist zu niedrig.
- **Estrichtr.:** Estrichrocknung ist aktiv (→ Kap. 21.2.4, ab Seite 42).
- **Sp.Lad.:** Speicherladung läuft.

Der Menüpunkt **Status** unter **Zirkulation** zeigt an, warum die Zirkulation **Ein** oder **Aus** ist.

- **Estrichtr.:** Estrichrocknung für die gesamte Anlage läuft, (→ Kap. 21.2.4, ab Seite 42).
- **Einmall.:** Einmalladung ist aktiv (→ Bedienungsanleitung).
- **Man. Ein, Man. Aus:** Betriebsart ohne Zeitprogramm **Ein** oder **Aus** (→ Bedienungsanleitung).
- **Url.Aus:** Ein Urlaubsprogramm ist aktiv und die Zirkulationspumpe ist ausgeschaltet.
- **AutoEin, AutoAus:** Betriebsart mit aktivem Zeitprogramm (→ Bedienungsanleitung).
- **Test:** Funktionstest ist aktiv.
- **B.Schutz:** Blockierschutz ist aktiv; Pumpe wird regelmäßig kurz angeschaltet.
- **keineAnf.:** Keine Anforderung.
- **Ein, Aus:** Betriebszustand der Zirkulationspumpe.
- **Therm.D.:** Thermische Desinfektion ist aktiv, (→ Bedienungsanleitung).

Zusätzlich wird im Menü **Warmwassersystem I...II** angezeigt:

- Die eingestellte **Kessel-Solltemperatur**
- Die aktuelle **System-Vorlauftemperatur**
- Die aktuelle Temperatur im Wärmetauscher **Temp. Wärmetauscher**
- Die aktuelle **Warmwasser-Isttemp.**

- Die Funktion **WW-Isttemp. Sp. unten** zeigt den aktuellen Wert der Warmwassertemperatur des Warmwasserspeichers im unteren Bereich.
- Der aktuelle **Warmwasserdurchfluss**
- Die aktuelle **Eintrittstemperatur** des Wassers bei installiertem Schichtladespeicher
- Die aktuelle **Austrittstemperatur** des Wassers bei installiertem Schichtladespeicher
- Die Leistungsaufnahme der **Prim. Speicherladepumpe** und der **Sek. Speicherladepumpe** bei externem Schichtladespeicher über SM200
- Die Funktion **Pumpenabschalttemp.** zeigt an, bei welcher Temperatur die Zirkulationspumpe außer Betrieb geht.
- Das **3-Wege-Ventil** ist entweder auf **Warmwasser** oder auf **Heizung** eingestellt.
- Die Funktion **Therm. Desinf. WWsp.** zeigt an, ob die automatische thermische Desinfektion des Warmwasserspeichers aktiv ist.

### 21.3.3 Menü Störungsanzeigen

In diesem Menü aktuelle Störungen und die Störungshistorie abrufen.

| Menüpunkt          | Beschreibung  |
|--------------------|---|
| Aktuelle Störungen | Hier werden alle aktuell in der Anlage vorliegenden Störungen, sortiert nach der Schwere der Störung, angezeigt   |
| Störungshistorie   | Hier werden die letzten 20 Störungen angezeigt, sortiert nach dem Auftrittszeitpunkt. Die Störungshistorie kann im Menü Reset gelöscht werden (→ Kapitel 21.3.6, Seite 46). |

Tab. 28 Informationen im Menü Störungsanzeigen

### 21.3.4 Menü Systeminformationen

In diesem Menü die Software-Versionen der in der Anlage installierten BUS-Teilnehmer abrufen.

### 21.3.5 Menü Wartung

In diesem Menü ein Wartungsintervall einstellen und die Kontaktadresse hinterlegen. Die Bedieneinheit zeigt dann eine Wartungsanzeige mit Störungs-Code und der hinterlegten Adresse an. Der Endkunde kann Sie dann benachrichtigen, um einen Termin zu vereinbaren (→ Kapitel 30.3, Seite 52).

| Menüpunkt             | Beschreibung  |
|-----------------------|---|
| Wartungsanzeige       | Wie sollen Wartungsanzeigen ausgelöst werden: Keine Wartungsanzeige, nach Brennerlaufzeit, nach Datum oder nach Laufzeit? Ggf. können am Wärmeerzeuger weitere Wartungsintervalle eingestellt werden. |
| Wartungsdatum         | Zum hier eingestellten Datum erscheint eine Wartungsanzeige.  |
| Laufzeit Wartungsanz. | Nach der hier eingestellten Anzahl der Monate (Laufzeit), die der Wärmeerzeuger mit Strom versorgt war, erscheint eine Wartungsanzeige.   |
| Laufzeit Kessel       | Nach der hier eingestellten Brennerlaufzeit (Betriebsstunden mit eingeschaltetem Brenner) erscheint eine Wartungsanzeige.   |
| Kontaktadresse        | → "Kontaktadresse", Seite 45  |

Tab. 29 Einstellungen im Menü Wartung

### Kontaktadresse

Die Kontaktadresse wird dem Endkunden bei einer Störungsanzeige automatisch angezeigt.

### Eingabe von Firmenname und Telefonnummer

Die aktuelle Cursorposition blinkt (mit | markiert).

- ▶ Auswahlknopf drehen, um den Cursor zu bewegen.
- ▶ Auswahlknopf drücken, um das Eingabefeld zu aktivieren.
- ▶ Auswahlknopf drehen und drücken, um Zeichen einzugeben.
- ▶ Taste ↵ drücken, um die Eingabe zu beenden.

- ▶ Taste  $\leftarrow$  erneut drücken, um zum übergeordneten Menü zu wechseln. Weitere Details zur Texteingabe sind in der Bedienungsanleitung der Bedieneinheit enthalten ( $\rightarrow$  Heizkreis umbenennen).

### 21.3.6 Menü Reset

In diesem Menü verschiedene Einstellungen oder Listen löschen oder auf Grundeinstellung zurücksetzen.

| Menüpunkt               | Beschreibung  |
|-------------------------|---|
| Störungshistorie        | Die Störungshistorie wird gelöscht. Wenn aktuell eine Störung vorliegt, wird sie sofort wieder eingetragen.   |
| Wartungsanzeigen        | Die Wartungs- und Serviceanzeigen werden zurückgesetzt.   |
| Zeitprogramm Heizkreise | Alle Zeitprogramme aller Heizkreise werden auf Grundeinstellung zurückgesetzt. Dieser Menüpunkt hat keine Auswirkung auf Heizkreise, denen eine RC200 als Fernbedienung zugeordnet ist. |
| Zeitprogr. Warmwasser   | Alle Zeitprogramme aller Warmwassersysteme (einschließlich der Zeitprogramme für Zirkulationspumpen) werden auf Grundeinstellung zurückgesetzt.   |
| Solarsystem             | Alle Einstellungen bezüglich der Solaranlage werden auf Grundeinstellung zurückgesetzt. Nach diesem Reset ist eine erneute Inbetriebnahme der Solaranlage erforderlich!                 |
| Grundeinstellung        | Alle Einstellungen werden auf die jeweilige Grundeinstellung zurückgesetzt. Nach diesem Reset ist eine erneute Inbetriebnahme der Anlage erforderlich!                                  |

Tab. 30 Einstellungen zurücksetzen

### 21.3.7 Menü Kalibrierung

| Menüpunkt                | Beschreibung   |
|--------------------------|--|
| Fühlerabgleich Raumtemp. | <ul style="list-style-type: none"> <li>▶ Geeignetes Präzisions-Messinstrument in der Nähe der Bedieneinheit anbringen. Das Präzisions-Messinstrument darf keine Wärme an die Bedieneinheit abgeben.</li> <li>▶ 1 Stunde lang Wärmequellen wie Sonnenstrahlen, Körperwärme usw. fernhalten.</li> <li>▶ Den angezeigten Korrekturwert für die Raumtemperatur abgleichen (- 3 ... 0 ... + 3 K).</li> </ul>                                      |
| Uhrzeitkorrektur         | <p>Diese Korrektur (- 20 ... 0 ... + 20 s) wird automatisch einmal pro Woche durchgeführt.</p> <p>Beispiel: Abweichung der Uhrzeit um ca. - 6 Minuten pro Jahr</p> <ul style="list-style-type: none"> <li>• - 6 Minuten pro Jahr entsprechen</li> <li>• - 360 Sekunden pro Jahr</li> <li>• 1 Jahr = 52 Wochen</li> <li>• - 360 Sekunden : 52 Wochen</li> <li>• - 6,92 Sekunden pro Woche</li> <li>• Korrekturfaktor = + 7 s/Woche</li> </ul> |

Tab. 31 Einstellungen im Menü Kalibrierung

## 22 Inspektion und Wartung

### Warum ist eine regelmäßige Wartung wichtig?

Aus den folgenden Gründen müssen Heizungsanlagen regelmäßig gewartet werden:

- Um einen hohen Wirkungsgrad zu erhalten und die Heizungsanlage sparsam (niedriger Brennstoffverbrauch) zu betreiben,
- Um eine hohe Betriebssicherheit zu erreichen,
- Um die umweltfreundliche Verbrennung auf hohem Niveau zu halten,

Bieten Sie Ihrem Kunden einen Vertrag zur jährlichen Inspektion und bedarfsabhängigen Wartung an. Welche Tätigkeiten in einem Vertrag enthalten sein müssen, können Sie in den Inspektions- und Wartungsprotokollen nachlesen ( $\rightarrow$  Kapitel 33.5, Seite 71).



Ersatzteile können Sie über den Ersatzteilkatalog bestellen. Nur Originalersatzteile verwenden.

### HINWEIS

#### Kesselschaden durch fehlende oder mangelhafte Reinigung und Inspektion oder Wartung!

- ▶ Mindestens jährlich die Heizungsanlage inspizieren und erforderliche Wartungs- und Reinigungsarbeiten durchführen.
- ▶ Kessel spätestens alle 2 Jahre reinigen. Wir empfehlen eine jährliche Reinigung.
- ▶ Kondensatablauf und Siphon jährlich prüfen und reinigen.
- ▶ Um Schäden an der Anlage zu vermeiden, Wartungen durchführen.
- ▶ Auftretende Mängel sofort beheben.

### HINWEIS

#### Anlagenschaden durch fehlerhafte Ersatzteile!

- ▶ Ausschließlich Ersatzteile einbauen, die frei von Beschädigungen sind.
- ▶ Nur vom Hersteller zugelassene Komponenten oder Ersatzteile beim Austausch von Teilen verwenden.

## 23 Kessel für die Reinigung vorbereiten

- ▶ Heizungsanlage außer Betrieb nehmen ( $\rightarrow$  Kapitel 19.1, Seite 35).



### GEFAHR

#### Lebensgefahr durch elektrischen Strom!

- ▶ Bevor der Kessel geöffnet wird: Netzspannung allpolig stromlos schalten und gegen unbeabsichtigtes Wiedereinschalten sichern.
- ▶ Brennerhaube vom Kessel abnehmen ( $\rightarrow$  Kapitel 11.2, Seite 17).
- ▶ Bei raumluftunabhängigem Betrieb Verbrennungsluftschlauch vom Brenner demontieren.
- ▶ Netzstecker vom digitalen Feuerungsautomaten abziehen.



Wenn die Feuerraumtür auf Linksanschlag umgebaut wurde:

- ▶ Zusätzlich zum Netzstecker auch die Kommunikations- und Fühlerleitung vom digitalen Feuerungsautomaten abziehen.

## 24 Kessel reinigen

Der Kessel kann durch Bürsten- oder Nassreinigung gereinigt werden. Reinigungsgeräte sind als Zubehör erhältlich.



### VORSICHT

#### Verbrennungsgefahr durch heiße Oberflächen!

Einzelne Bauteile des Heizkessels können auch nach längerer Außerbetriebnahme sehr heiß sein!

- ▶ Vor Arbeiten am Heizkessel: Gerät vollständig abkühlen lassen.
- ▶ Bei Bedarf Schutzhandschuhe verwenden.

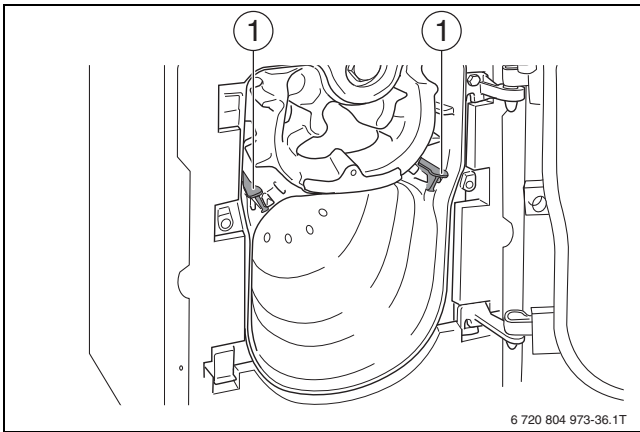


Bild 74 Feuerraumtür öffnen (beispielhaft 35 kW)

[1] Heizgaslenkplatten in den Heizgaswegen (→ Kapitel 18.2, Seite 29)

- ▶ Um die Feuerraumtür öffnen, die 2 seitlichen Sechskantschrauben herausdrehen.

#### 24.1 Kessel mit Reinigungsbürsten reinigen

Um die Position der Heizgaslenkplatten anschließend wieder herstellen zu können:

- ▶ Position der Heizgaslenkplatten notieren.
- ▶ Heizgaslenkplatten aus den Heizgaswegen entnehmen.
- ▶ Heizgaslenkplatten mit einer der beiden Reinigungsbürsten säubern.
- ▶ Heizgaswege mit der Rundbürste durch Drehbewegungen reinigen.

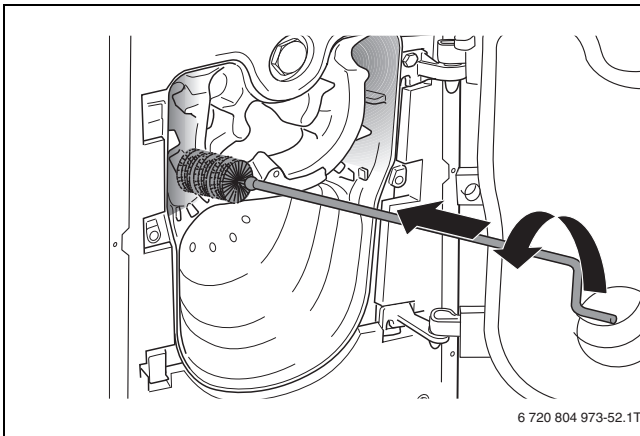


Bild 75 Heizgaswege durchbürsten

- ▶ Feuerraum mit der Flachbürste reinigen. Die gelösten Verbrennungsrückstände aus dem Feuerraum, den Heizgaswegen und aus dem Abgasstutzen entfernen.

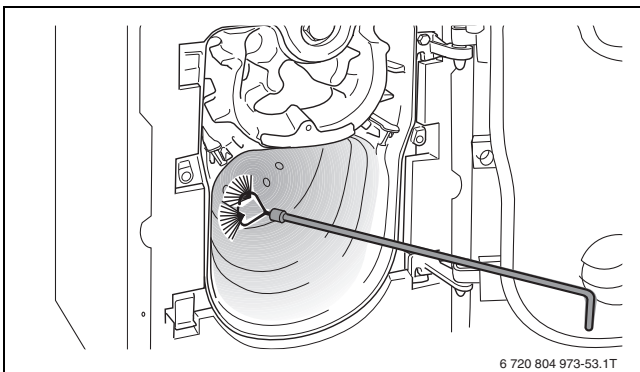


Bild 76 Feuerraum durchbürsten

- ▶ Heizgaslenkplatten in der ursprünglichen Position wieder einbauen (→ Kapitel 18.2, Seite 29).

#### ! WARNUNG

##### Lebensgefahr durch austretende Abgase!

- ▶ Um die Dichtheit des Kessels sicherzustellen: Nachfolgend aufgeführte Anweisungen sorgfältig ausführen. Dies gilt insbesondere für raumluftunabhängig betriebene Kessel.

- ▶ Dichtschnur an der Feuerraumtür prüfen. Beschädigte oder verhärtete Dichtschnur erneuern.
- ▶ Feuerraumtür mit den beiden Sechskantschrauben verschließen. Damit die Feuerraumtür dicht abschließt:
  - ▶ Sechskantschrauben gleichmäßig anziehen (ca. 10 Nm).
  - ▶ Druckmessdüse für den Feuerraumdruck verschließen.
  - ▶ Bei raumluftunabhängigem Betrieb Verbrennungsluftschlauch am Brenner montieren.
  - ▶ Netzstecker am digitalen Feuerungsautomaten aufstecken.

#### 24.2 Nassreinigung (chemische Reinigung)

#### ! VORSICHT

##### Sachschaden und/oder Personenschaden durch ungeeignete Reinigungsmittel!

Ungeeignete Reinigungsmittel mit entzündlichen Bestandteilen können explodieren und/oder Brände verursachen.

- ▶ Keine Reinigungsmittel mit entzündlichen Treibgasen verwenden.



Chemische Reinigungsmittel, die entzündliche Treibgase (z. B. Propan, Butan oder Ähnliches) enthalten, sind zur Reinigung unzulässig. Bedienungsanleitung, Sicherheitsdatenblatt sowie die Gefahrenkennzeichnung des Reinigungsmittels beachten. Unter Umständen müssen Sie von der hier beschriebenen Vorgehensweise abweichen.

- ▶ Vor der Anwendung eines chemischen Reinigungsmittels immer eine Trockenreinigung durchführen und lose Ablagerungen entfernen.
- ▶ Keine metallischen Gegenstände (z. B. Metallbürsten) für die Trockenreinigung verwenden.
- ▶ Bei der Nassreinigung des Gusskesselblocks ein Reinigungsmittel entsprechend der Verschmutzung einsetzen (Verrußung oder Verkrustung).
- ▶ In der gleichen Reihenfolge vorgehen wie für die Reinigung mit den Reinigungsbürsten beschrieben (→ Kapitel 24.1, Seite 47).

Damit kein Sprühnebel in das Regelgerät eindringt:

- ▶ Regelgerät mit Folie abdecken.
- ▶ Heizgaswege gleichmäßig mit dem Reinigungsmittel einsprühen.
- ▶ Feuerraumtür schließen, Netzstecker am digitalen Feuerungsautomaten aufstecken und Heizungsanlage in Betrieb nehmen.
- ▶ Kessel auf eine Kesseltemperatur von mindestens 70 °C aufheizen.
- ▶ Heizungsanlage außer Betrieb nehmen.
- ▶ Kessel abkühlen lassen. Feuerraumtür öffnen.
- ▶ Heizgaswege durchbürsten.

## 25 Wärmetauschersystem reinigen



### WARNUNG

#### Lebensgefahr durch austretende Abgase!

- ▶ Bei Montage des Reinigungsdeckels auf exakten Sitz und Dichtheit achten!

### HINWEIS

#### Anlagenschaden durch falsche Reinigungsbürste!

- ▶ Nur für das Wärmetauschersystem geeignete Reinigungsbürsten verwenden.



Beschädigung des Abgastemperaturfühlers durch Reinigung vermeiden.

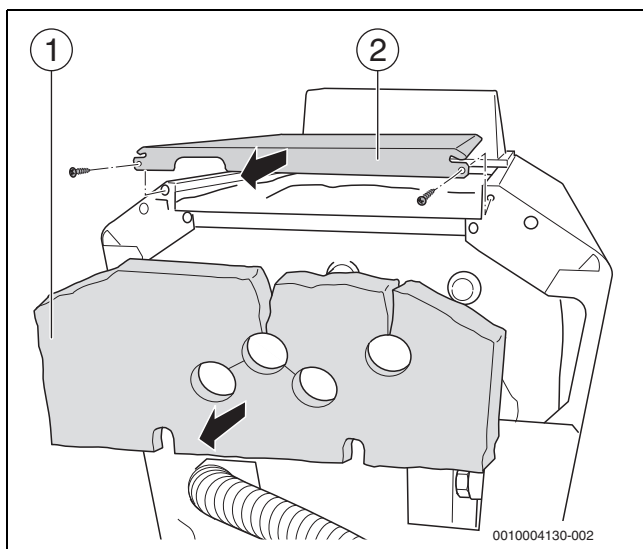


Bild 77 Wärmetauschersystem öffnen

- [1] Wärmeschutz
- [2] Hintere Kesselhaube

- ▶ Hintere Kesselhaube lösen und abnehmen.
- ▶ Wärmeschutz abnehmen.

#### Reinigungsdeckel des Wärmetauschers demontieren

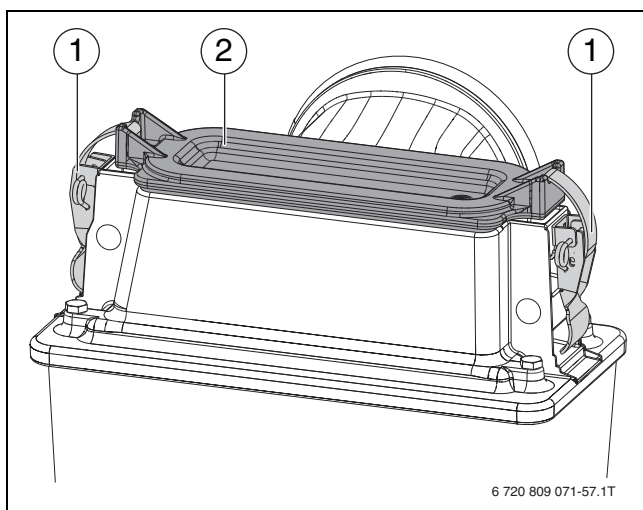


Bild 78 Wärmetauschersystem

- [1] Schnellverschlüsse
- [2] Reinigungsdeckel

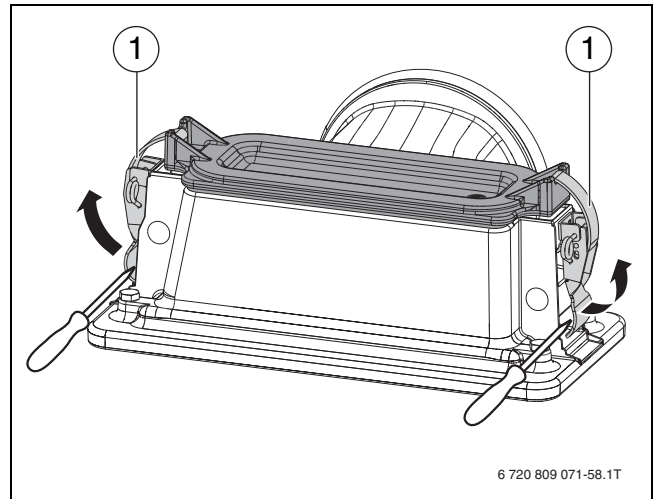


Bild 79 Schnellverschlüsse öffnen

- [1] Schnellverschlüsse

- ▶ Schnellverschlüsse des Reinigungsdeckels öffnen.
- ▶ Reinigungsdeckel und Dichtung vom Wärmetauschersystem abnehmen.

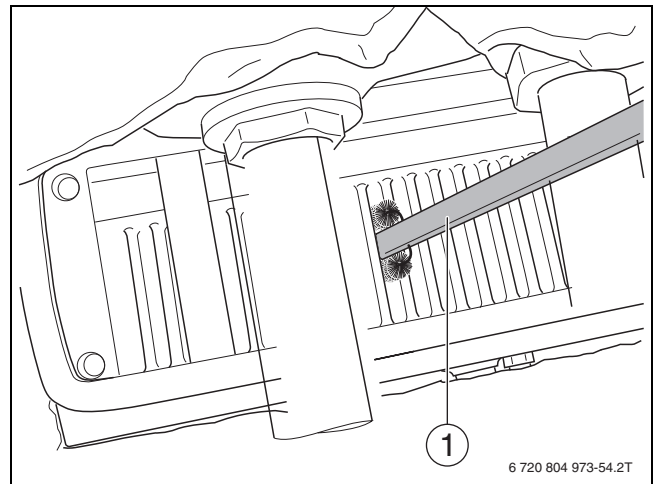


Bild 80 Wärmetauschersystem durchbürsten (Ansicht von oben)

- [1] Reinigungsbürste (Zubehör)

- ▶ Wärmetauschersystem mit Reinigungsbürste innen reinigen.
- ▶ Lose Verbrennungsrückstände unter dem Reinigungsdeckel absaugen.
- ▶ Dichtung des Reinigungsdeckels kontrollieren und beschädigte oder verhärtete Dichtungen erneuern.

Für eine zusätzliche Nassreinigung:

- ▶ In der gleichen Reihenfolge vorgehen wie bei der Reinigung mit der Reinigungsbürste beschrieben.



## Reinigungsdeckel des Wärmetauschers montieren

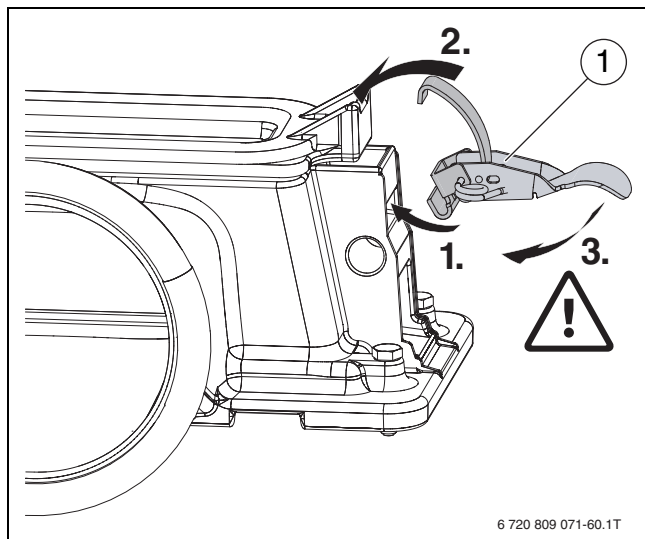


Bild 81 Schnellverschlüsse montieren

## [1] Schnellverschluss

- Reinigungsdeckel mit Dichtung auf den Wärmetauscher auflegen.
- Auf richtige Lage der Dichtung in der Dichtungsnut des Reinigungsdeckels achten. Die Dichtung darf in keinem Bereich aus der Nut hervortreten. Zur Fixierung den als Ersatzteil erhältlichen Kleber verwenden.
- Schnellverschlüsse links und rechts zuerst mit dem kurzen Haken am Wärmetauscher an der vorgesehenen Position unten einhängen (Schritt 1).
- Langen Bügel der Schnellverschlüsse oben am Reinigungsdeckel in der vorgesehenen Aussparung einhängen (Schritt 2).

**WARNUNG****Lebensgefahr durch austretende Abgase!**

- Bei Montage des Reinigungsdeckels auf exakten Sitz und Dichtheit achten!

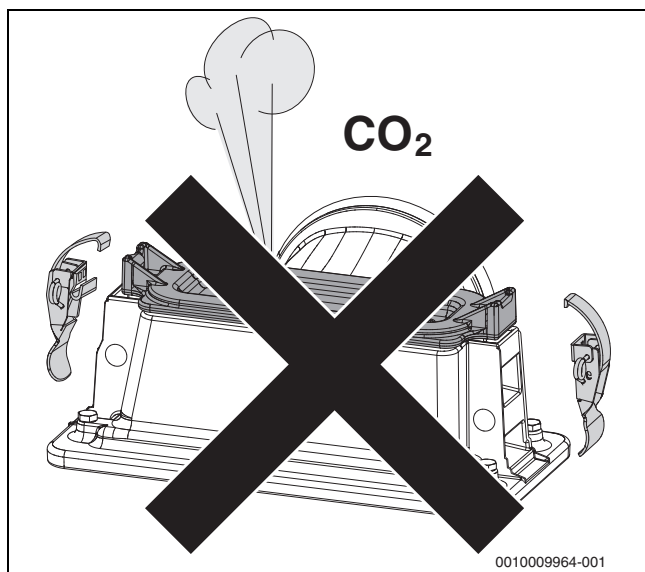


Bild 82 Gefahr durch austretende Abgase

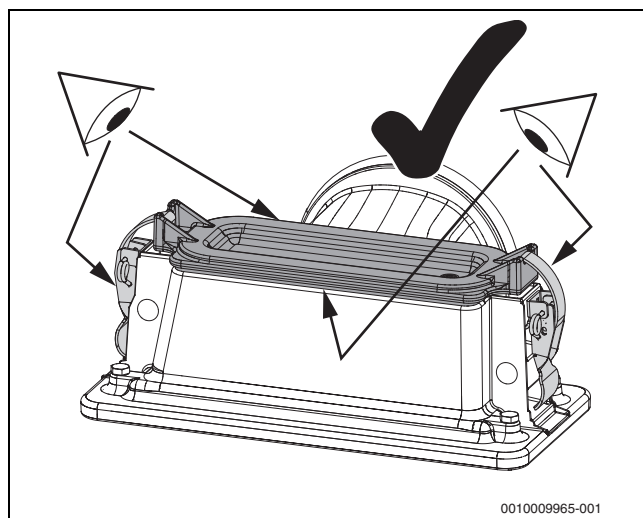


Bild 83 Prüfung des korrekten Sitzes des Reinigungsdeckels und der Schnellverschlüsse

**VORSICHT****Verletzungsgefahr durch Einklemmen der Finger!**

- Beim Schließen der Schnellverschlüsse nicht die Finger zwischen Wärmetauscher und Betätigungshebel bringen.
- Schnellverschlüsse durch Druck auf den Betätigungshebel gleichzeitig schließen (Schritt 3).

**26 Neutralisationseinrichtung, Siphon und Kondensatwanne reinigen****WARNUNG****Lebensgefahr durch Vergiftung!**

Bei einem nicht gefüllten Kondensatsiphon können giftige Abgase austreten.

- Vor der Inbetriebnahme: Sicherstellen, dass der Siphon mit Wasser gefüllt ist.
- Falls vorhanden: Siphonfüllprogramm nur bei einer Wartung ausschalten und am Ende der Wartung wieder einschalten.
- Im Heizkessel integrierten Siphon verwenden.
- Sicherstellen, dass das Kondensat ordnungsgemäß abgeleitet wird.

**WARNUNG****Verletzungsgefahr durch Säure!**

Das Kondensat im Kondensatbehälter und im Siphon kann einen pH-Wert von 2 erreichen.

- Bei der Reinigung immer geeignete Kleidung sowie Schutzbrille und Schutzhandschuhe tragen.

**26.1 Neutralisationseinrichtung reinigen**

Warten Sie die Neutralisationseinrichtung entsprechend der separaten Anleitung.

## 26.2 Siphon reinigen



### WARNUNG

#### Lebensgefahr durch austretende Abgase bei falscher Kombination von Anbauteilen!

Je nach Fertigungsstand können unterschiedliche Versionen des Siphons ausgeliefert oder montiert sein (→Bild 84 und 85). Die Verwendung eines Siphons ohne Schwimmer (Version 2) ist nur in Verbindung mit einem am Kessel installierten Druckwächter zur Abgasüberwachung zulässig. Dieser Siphon darf auch im Ersatzteillfall ausschließlich für Kessel mit Druckwächter zur Abgasüberwachung eingesetzt werden.

- ▶ Sicherstellen und kontrollieren, dass immer der entsprechende Siphon montiert ist.

- ▶ Kondensatschlauch am Siphon lösen.
- ▶ Verschraubung am Anschlussstutzen der Kondensatwanne [1] lösen und Siphon [2] abnehmen (→Bild 86).

#### Siphon mit Schwimmer:



### WARNUNG

#### Lebensgefahr durch Vergiftung!

Ein verschmutzter und festsitzender Schwimmerkörper kann den Kondensatabfluss verhindern und in Folge bei Überfüllung der Kondensatwanne zum Austritt von giftigem Abgas führen!

- ▶ Nach der Reinigung und bei der Montage immer die Leichtgängigkeit des Schwimmerkörpers kontrollieren und gegebenenfalls instandsetzen.

- ▶ Kappe [1] und Dichtung [2] demontieren.
- ▶ Schwimmerkörper [3] entnehmen.
- ▶ Dichtkegel [4] und Schwimmerkörper [3] reinigen.
- ▶ Schwimmersitz [5] reinigen.
- ▶ Einbauraum des Schwimmerkörpers reinigen.
- ▶ Kondensatrückstände entfernen und Siphon ausspülen.
- ▶ Siphon (→ Bild 84]) an den Anschlussstutzen der Kondensatwanne (→ Bild 86) schrauben.
- ▶ Kondensatschlauch montieren.
- ▶ Sperrwasser über den offenen Stutzen des Siphons auffüllen.
- ▶ Schwimmerkörper [3] einsetzen und Kappe [1] mit Dichtung [2] montieren.
  - Dabei auf Leichtgängigkeit des Schwimmers im Schwimmerkörper achten.

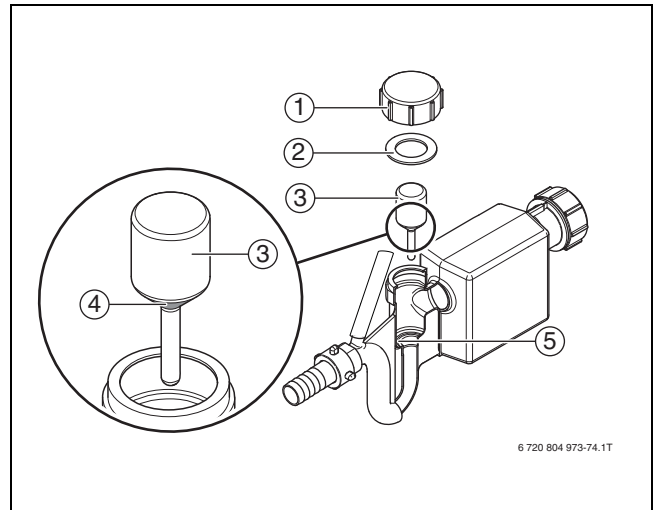


Bild 84 Siphon reinigen, Version 1

- [1] Kappe
- [2] Dichtung
- [3] Schwimmerkörper
- [4] Dichtkegel
- [5] Schwimmersitz

#### Siphon ohne Schwimmer:

(nur für Kessel mit Druckwächter)



### WARNUNG

#### Lebensgefahr durch Vergiftung!

Ein nicht vollständig mit Wasser gefüllter Siphon kann zum Austritt von giftigem Abgas führen!

- ▶ Nach der Reinigung und bei der Montage des Siphons vollständige Füllung des Siphons sicherstellen.
- ▶ Kondensatrückstände entfernen und Siphon ausspülen.
- ▶ Siphon (→ Bild 85; Ausgleichsvolumenbehälter [4] und Schmutzauffangbehälter [5]) mit Wasser befüllen.
- ▶ Siphon (→ Bild 85) an den Anschlussstutzen der Kondensatwanne (→ Bild 86) schrauben.
- ▶ Kondensatschlauch montieren.
- ▶ Über den Entlüftungsschlauch (→ Bild 85, [3]) Wasser nachfüllen und dabei sicherstellen, dass der Siphon vollständig mit Wasser gefüllt ist.

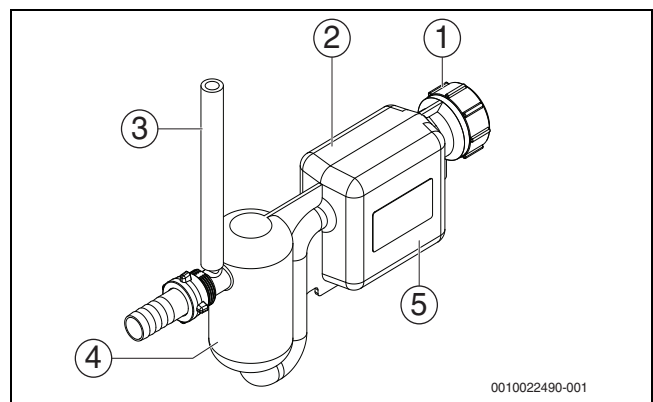


Bild 85 Siphon, Version 2

- [1] Verschraubung, Kondensatablauf (Kessel)
- [2] Siphon, Version 2
- [3] Entlüftungsschlauch
- [4] Ausgleichsvolumenbehälter
- [5] Schmutzauffangbehälter

## 26.3 Kondensatwanne reinigen



### WARNUNG

#### Lebensgefahr durch austretende Abgase bei falscher Kombination von Anbauteilen!

Je nach Fertigungsstand können unterschiedliche Versionen des Siphons ausgeliefert oder montiert sein (→ Bild 84 und 85). Die Verwendung eines Siphons ohne Schwimmer (Version 2) ist nur in Verbindung mit einem am Kessel installierten Druckwächter zur Abgasüberwachung zulässig.

Dieser Siphon darf auch im Ersatzteilfall ausschließlich für Kessel mit Druckwächter zur Abgasüberwachung eingesetzt werden.

- ▶ Sicherstellen und kontrollieren, dass immer der entsprechende Siphon montiert ist.

- ▶ Kondensatschlauch am Siphon [2] lösen.
- ▶ Verschraubung am Anschlussstutzen der Kondensatwanne [1] lösen und Siphon [2] abnehmen.
- ▶ Kondensatrückstände und Ablagerungen entfernen. Dazu bei Bedarf das Abgasanschlussstück abnehmen.
- ▶ Auffanggefäß unter den Anschlussstutzen der Kondensatwanne stellen.
- ▶ Kondensatwanne durch Nassreinigung über das Wärmetauschersystem spülen (→ Kapitel 25, Seite 48).

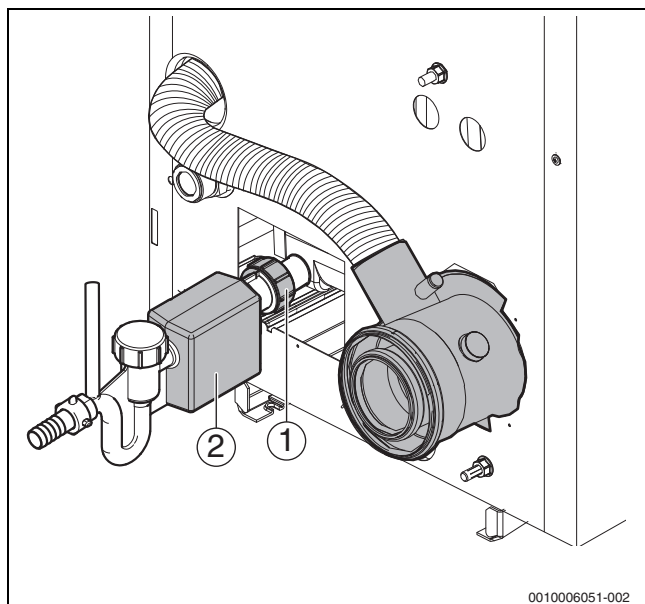


Bild 86 Kondensatwanne reinigen; dargestellt mit Siphon Version 1

- [1] Verschraubung, Anschlussstutzen der Kondensatwanne
- [2] Siphon, Version 1

## 27 Betriebsdruck der Heizungsanlage prüfen

### HINWEIS

#### Sachschaden durch häufiges Nachfüllen von Heizwasser!

Häufiges Nachfüllen von Heizwasser kann in Abhängigkeit der Wasserbeschaffenheit zu Korrosion und Steinbildung führen und die Nutzungsdauer der Heizungsanlage verkürzen.

- ▶ Heizungsanlage auf Dichtheit prüfen.
- ▶ Ausdehnungsgefäß auf Funktionsfähigkeit prüfen.
- ▶ Undichte Stellen umgehend abdichten.
- ▶ Anforderungen an das Füllwasser beachten.

### HINWEIS

#### Sachschaden/Spannungsrisse durch plötzliche Temperaturdifferenzen!

Wenn die Heizungsanlage im warmen Zustand befüllt wird, können große Temperaturdifferenzen Spannungsrisse verursachen. Der Heizkessel wird undicht.

- ▶ Heizungsanlage nur im kalten Zustand befüllen (die Vorlauftemperatur darf maximal 40 °C betragen).
- ▶ Vorgeschriebene Wasserbeschaffenheit beachten.

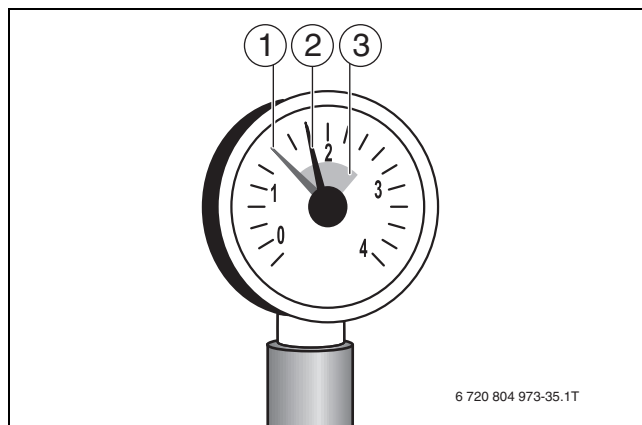


Bild 87 Manometer für geschlossene Anlagen

- [1] Roter Zeiger
- [2] Manometerzeiger
- [3] Grüne Markierung

Bei geschlossenen Anlagen muss der Manometerzeiger innerhalb der grünen Markierung stehen.

Der rote Zeiger des Manometers muss auf den erforderlichen Betriebsdruck eingestellt sein.

- ▶ Betriebsdruck von mindestens 1 bar herstellen.
- ▶ Betriebsdruck der Heizungsanlage prüfen.

Wenn der Manometerzeiger die grüne Markierung unterschreitet, ist der Betriebsdruck zu gering:

- ▶ Wasser über den Füll- und Entleerhahn nachfüllen.
- ▶ Heizungsanlage entlüften.
- ▶ Betriebsdruck erneut prüfen.

## 28 Konzentrische Verbrennungsluftzufuhr und Abgasführung

- ▶ Verbrennungsluftzufuhr und Abgasführung auf Verschmutzung und Dichtheit prüfen.
- ▶ Ringspaltmessung der CO/CO<sub>2</sub>-Werte im Anschlussstück durchführen.
- ▶ Auf Verstopfung des Kondensatablaufs kontrollieren. In den Kessel fließendes Kondensat kann zur Verschmutzung des Kondensatablaufs am Kessel führen.



### WARNUNG

#### Lebensgefahr durch Vergiftung!

Ein verschmutzter und festsitzender Schwimmerkörper kann den Kondensatabfluss verhindern und in Folge bei Überfüllung der Kondensatwanne zum Austritt von giftigem Abgas führen!

- ▶ Nach der Reinigung und bei der Montage immer die Leichtgängigkeit des Schwimmerkörpers kontrollieren und gegebenenfalls instandsetzen.

## 29 Zuluftsystem

- ▶ Bei zu hohen CO<sub>2</sub>- oder CO-Gehalten das Zuluftsystem auf Verstopfung kontrollieren.

## 30 Betriebs- und Störungsanzeigen

### 30.1 Störungsanzeigen an der Bedieneinheit

Die Bedieneinheit meldet eine Störung in der Standardanzeige.

Die Ursache kann eine Störung der Bedieneinheit, eines Bauteils, einer Baugruppe des Wärmeerzeugers oder eine fehlerhafte oder unzulässige Einstellung sein. Zugehörige Anleitungen des betroffenen Bauteils, der Baugruppe und das Servicehandbuch enthalten weitere Hinweise zur Störungsbehebung.

- ▶ Zurück-Taste drücken.  
Im Display erscheint ein Pop-up-Fenster, in dem die aktuell schwerwiegendste Störung mit Störungs-Code und Zusatz-Code angezeigt wird.

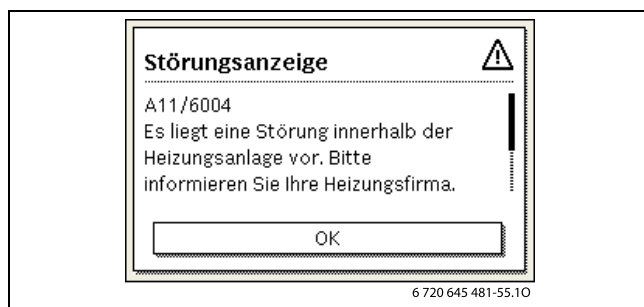


Bild 88 Pop-up-Fenster mit Störungsanzeige

Um die aktuellen Störungen und die Störungshistorie abzurufen:

- ▶ **Servicemenu > Diagnose > Störungsanzeigen** auswählen und bestätigen.  
Die Störungen werden mit Störungs-Code, Zusatz-Code und einer kurzen Beschreibung, in welchem Teil der Anlage die Störung vorliegt, angezeigt.

Um die Störung zu beheben:

- ▶ Mögliche Ursache des Störungs-Codes und Zusatz-Codes in der technischen Dokumentation des betroffenen Teils der Anlage identifizieren und wie dort beschrieben die Störung beheben.

Wenn eine Störung am Wärmeerzeuger vorliegt:

- ▶ Störung beheben (→ Kapitel 30.4, Seite 54).

Die letzten 20 aufgetretenen Störungen werden mit Zeitstempel gespeichert (Störungshistorie → technische Dokumentation der Bedieneinheit).

Wenn sich eine Störung nicht beheben lässt:

- ▶ Zuständigen Servicetechniker kontaktieren.
- ▶ Nur Originalersatzteile verwenden. Schäden, die durch nicht vom Hersteller gelieferte Ersatzteile entstehen, sind von der Haftung ausgeschlossen.

### 30.2 Betriebsanzeigen am Feuerungsautomaten

Die LED am Feuerungsautomaten zeigt den aktuellen Betriebszustand des Brenners an.

| LED                       | Betriebszustand   |
|---------------------------|---|
| Grün, dauerhaft leuchtend | Feuerungsautomat ist in Betrieb                           |
| Grün, langsam blinkend    | Feuerungsautomat ist im verriegelnden Fehlerzustand       |
| Grün, schnell blinkend    | Feuerungsautomat ist im Notbetrieb, Kommunikation gestört |
| Aus                       | Feuerungsautomat ist nicht in Betrieb                     |

Tab. 32 Betriebsanzeigen Feuerungsautomat

## 30.3 Störungen beheben

### GEFAHR

#### Lebensgefahr durch Vergiftung!

- ▶ Nach Arbeiten an abgasführenden Teilen Dichtheitsprüfung durchführen.

### GEFAHR

#### Lebensgefahr durch elektrischen Stromschlag!

- ▶ Vor Arbeiten am elektrischen Teil die Spannungsversorgung (230 V AC) unterbrechen (Sicherung, LS-Schalter) und gegen unbeabsichtigtes Wiedereinschalten sichern.

### WARNUNG

#### Verbrühungsgefahr!

Heißes Wasser kann zu schweren Verbrühungen führen.

- ▶ Vor Arbeiten an wasserführenden Teilen alle Hähne schließen und ggf. Gerät entleeren.

### HINWEIS

#### Sachschaden durch austretendes Wasser!

Austretendes Wasser kann das Regelgerät MC110 beschädigen.

- ▶ Regelgerät MC110 abdecken vor Arbeiten an wasserführenden Teilen.

### HINWEIS

#### Anlagenschaden durch Frost!

Wenn die Heizungsanlage durch eine Störabschaltung nicht in Betrieb ist, kann sie bei Frost einfrieren.

- ▶ Störung unverzüglich beheben und die Heizungsanlage wieder in Betrieb nehmen.
- ▶ Wenn eine Wiederinbetriebnahme nicht möglich ist, Heizungsanlage vor dem Einfrieren schützen. Dazu bei Bedarf die Heizungs- und Trinkwasserleitungen am tiefsten Punkt entleeren.
- ▶ Wärmetauscher entleeren.

### 30.3.1 Verriegelnde Störung zurücksetzen

- ▶ Taste am Regelgerät drücken.  
Wenn die Status-LED am Regelgerät schnell blinkt, kann die Störung nur am Feuerungsautomaten zurückgesetzt werden.

-oder-

- ▶ Taste „Entstören“ am Feuerungsautomaten drücken (→ Bild 89).  
Die Störung wird nicht mehr im Display angezeigt.

Das Gerät geht wieder in Betrieb und die Standardanzeige erscheint im Display.

### i

Wenn innerhalb eines bestimmten Zeitraums zu viele Entriegelungen am Regelgerät vorgenommen werden, erscheint der Störungs-Code 5P 552. Diese Störungsanzeige kann nur direkt am Feuerungsautomaten zurückgesetzt werden.

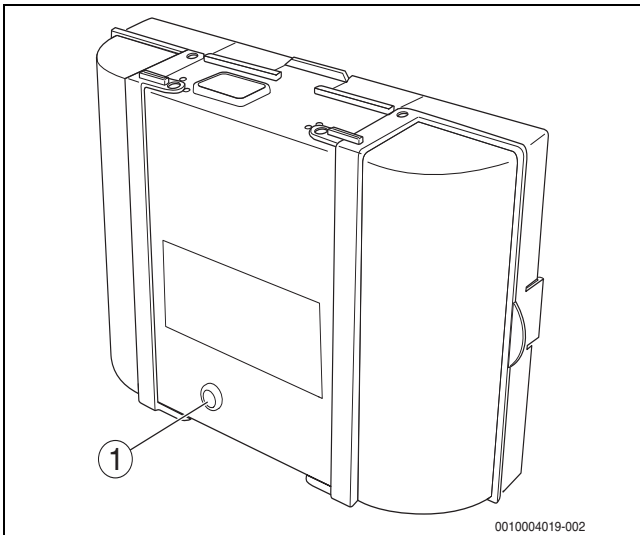


Bild 89 Störungen am Feuerungsautomaten zurücksetzen

[1] Taste „Entstören“

Wenn sich die Störung nicht beheben lässt:

- ▶ Leiterplatte prüfen, gegebenenfalls tauschen.
- ▶ Alle Einstellungen auf Grundeinstellung zurücksetzen und anschließend die aufgeführten Einstellungen gemäß Inbetriebnahmeprotokoll vornehmen.

### 30.3.2 Druckwächter zurücksetzen



#### WARNUNG

#### Vergiftungsgefahr durch austretende Abgase!

Aufgrund von Fehlern und/oder Störungen in der Abgasanlage kann der Druckwächter ausgelöst werden.

- ▶ Nach Auslösen des Druckwächters immer Zuluft- und Abgasweg auf Verschmutzung und Blockierung prüfen.
- ▶ Nach Auslösen des Druckwächters immer Zuluft- und Abgasweg auf Beschädigungen und Leckagen prüfen.
- ▶ Nach Auslösen des Druckwächters immer den Schwimmer des Siphons auf Verschmutzung und Leichtgängigkeit prüfen.
- ▶ Siphon reinigen (→ Kapitel 26.2, Seite 50).
- ▶ Sicherstellen, dass das Kondensat ordnungsgemäß abgeleitet wird.

Wenn der Druckwächter ausgelöst hat:

- ▶ Zurücksetzen durch Drücken der Taste reset

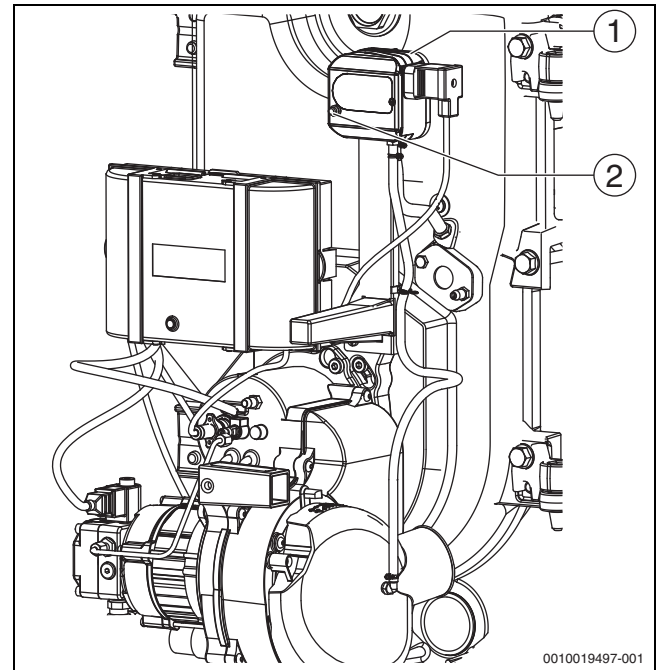


Bild 90 Störung am Druckwächter zurücksetzen

- [1] Druckwächter
- [2] Taste reset



Wenn eine blockierende Störungsanzeige dauerhaft angezeigt wird, am Feuerungsautomat prüfen, ob nicht doch eine Verriegelung vorliegt (LED blinkt langsam) und diese dann am Feuerungsautomat entriegeln.



Wenn bei einer Verriegelung im Display kein Störungs-Code angezeigt wird, kann er im Service-Menü unter Diagnose/Störungsanzeigen abgefragt werden.)

### 30.4 Betriebs- und Störungsanzeigen



Der Heizkessel besitzt im Auslieferungszustand eine Werkverriegelung. Die Störungsanzeige 4A (Störungs-Code)/700 (Zusatz-Code) zeigt diesen Zustand an.

- Um zu entriegeln, Taste **Reset** drücken.

#### 30.4.1 Betriebsanzeigen

Um die Betriebsanzeigen auszulesen:

- Menü **Info** öffnen.

- Menü **Systeminformation** auswählen und bestätigen.
- Menüpunkt **Betriebscode** suchen.

| Betriebs-Code | Fehler-nummer | Ursache   | Beschreibung   | Prüfvorgang/<br>Ursache | Maßnahme  |
|---------------|---------------|---|--|-------------------------|---|
| OH            | –             | Das Gerät befindet sich in Betriebsbereitschaft, kein Wärmebedarf vorhanden.  | Der Heizkessel ist betriebsbereit und hat keine Wärmeanforderung vom Heizkreis.  | –                       | –   |
| OY            | –             | Die aktuelle Kesseltemperatur ist höher als die Sollkesselwassertemperatur.   | Die aktuelle Kesseltemperatur ist höher als die Sollkesselwassertemperatur.<br>Der Heizkessel wird abgeschaltet.       | –                       | –   |
| OP            | –             | Warten auf Gebläseanlauf.   | Die Detektion des Anlaufs wird für den weiteren Ablauf benötigt.   | –                       | –   |
| OE            | –             | Das Gerät befindet sich in Betriebsbereitschaft, Wärmebedarf ist vorhanden, es wird jedoch zu viel Energie geliefert. | Der aktuelle Wärmebedarf der Anlage ist niedriger, als der minimale Modulationsgrad des Brenners zur Verfügung stellt. | –                       | –   |
| OU            | –             | Beginn des Programmablaufs zum Brennerstart.  | –  | –                       | –   |
| OC            | –             | Beginn Brennerstart.  | Warten Ölvorwärmer   | –                       | –   |
| OL            | –             | Öffnen des Magnetventils.   | –  | –                       | –   |
| 8Y            | 572           | Das MC110 ist über die Anschlussklemme EV extern verriegelt.  | Das MC110 setzt die Wärmeanforderung zum Feuerungsautomaten auf 0.   | –                       | Wenn keine externe Blockierung benötigt wird, muss eine Brücke an den Anschlussklemmen EV installiert sein. |

Tab. 33 Betriebsanzeigen

#### 30.4.2 Serviceanzeigen

| SC <sup>1)</sup> | FC <sup>2)</sup> | Beschreibung               | Mögliche Ursache  | Maßnahme   |
|------------------|------------------|----------------------------|---|--|
| H01              | 1011             | Abgastemperatur hoch       | Kessel oder Wärmetauscher verschmutzt.  | ► Kessel und Wärmetauscher reinigen.   |
| H03              | 1013             | Betriebsstunden abgelaufen | Die eingestellte Betriebsstundenzahl bis zur nächsten Wartung wurde überschritten.  | ► Wartung durchführen.   |
| H04              | 1014             | Niedriges Flammensignal    | Bei den letzten Brennerstarts wurde ein niedriges Flammensignal gemessen.<br>Brennereinstellung fehlerhaft.<br>Flammenfühler verschmutzt oder defekt. | ► Brennereinstellung prüfen.<br>► Flammenfühler prüfen und gegebenenfalls reinigen.<br>► Flammenfühler gegebenenfalls austauschen.       |
| H05              | 1015             | Zündverzug zu hoch         | Bei den letzten Brennerstarts wurde ein zu hoher Zündverzug gemessen.<br>Brennereinstellung fehlerhaft.<br>Zünderode defekt.<br>Zündtrafo defekt.     | ► Brennereinstellung prüfen.<br>► Zünderode prüfen und gegebenenfalls austauschen.<br>► Zündtrafo prüfen und gegebenenfalls austauschen. |

| SC <sup>1)</sup> | FC <sup>2)</sup> | Beschreibung            | Mögliche Ursache   | Maßnahme   |
|------------------|------------------|-------------------------|--|--|
| H06              | 1016             | Häufiger Flammenabriss  | Bei den letzten Brennerstarts kam es häufig zum Flammenabriss.<br>Fehlerhafte Zündanlage<br>Fehlerhafte Brennereinstellung<br>Fehlerhafte Brennerkomponenten<br>Blockierter Abgas- / Zuluftweg | Um zu erkennen, in welcher Betriebsphase der Flammenabriss auftritt:<br>▶ Störungsspeicher der blockierenden Störung auslesen.<br>▶ Brennstoffversorgung überprüfen.<br>▶ Zuluftansaug- / Abgasaustritts-Öffnungen und Abgas- / Zuluftweg auf Blockierung überprüfen. Blockierung beseitigen.<br>▶ Druckwächter zurücksetzen und beschriebene Maßnahmen durchführen (→ Kapitel 30.3.2, Seite 53).<br>▶ Flammenfühlerstrom mit Bedieneinheit überprüfen.<br>▶ Zündung mit Funktionstest/Relaistest mit Bedieneinheit überprüfen.<br>▶ Brennereinstellung gemäß Einstelltabelle des Brenners prüfen und gegebenenfalls korrigieren.<br>Wenn andere blockierende Störungen (Flammenabriss nach erfolgreicher Flammenbildung) vorliegen:<br>▶ Brennereinstellung gemäß Einstelltabelle des Brenners prüfen und gegebenenfalls korrigieren. |
| H08              | 1018             | Service Zeit abgelaufen | Das eingestellte Wartungsdatum wurde erreicht.   | ▶ Wartung durchführen.   |

1) Service-Code SC (wird im Display der Bedieneinheit angezeigt)

2) Fehlercode FC (wird im Display der Bedieneinheit angezeigt)

Tab. 34 Serviceanzeigen

### 30.4.3 Störungsanzeigen

| Art <sup>1)</sup> | SC <sup>2)</sup> | FC <sup>3)</sup> | Störungsanzeige   | Mögliche Ursache  | Abhilfe  |
|-------------------|------------------|------------------|---|---|--|
| V                 | 1C               | 526              | Fühlerdifferenz zwischen Abgastemperaturfühler 1 und 2 zu groß. | Die 2 Fühlerelemente im Abgastemperaturfühler zeigen eine zu große Differenz an.            | ▶ Fühlerleitung prüfen.<br>▶ Abgastemperaturfühler austauschen.<br>▶ Feuerungsautomat austauschen.   |
| V                 | 1F               | 525              | Abgastemperatur hat maximal zulässigen Wert überschritten.      | Die Abgastemperatur hat die Auslösetemperatur des Sicherheitstemperaturbegrenzers erreicht. | ▶ Heizkessel auf Verschmutzung prüfen, gegebenenfalls reinigen.<br>▶ Position des Abgastemperaturfühlers prüfen, gegebenenfalls reinigen.<br>▶ Steckverbindung prüfen, gegebenenfalls Kontaktprobleme beseitigen.<br>▶ Fühlerwerte prüfen, gegebenenfalls Temperaturfühler austauschen.<br>▶ Spannungswerte am Temperaturfühler prüfen, gegebenenfalls Feuerungsautomat austauschen. |
| B                 | 1H               | 530              | Abgastemperatur zu hoch.  | Kessel und/oder Abgaswärmetauscher verschmutzt.   | ▶ Heizkessel auf Verschmutzung prüfen, gegebenenfalls reinigen.<br>▶ Position des Abgastemperaturfühlers prüfen, gegebenenfalls reinigen.<br>▶ Steckverbindung prüfen, gegebenenfalls Kontaktprobleme beseitigen.<br>▶ Fühlerwerte prüfen, gegebenenfalls Temperaturfühler austauschen.<br>▶ Spannungswerte am Temperaturfühler prüfen, gegebenenfalls Feuerungsautomat austauschen. |
| V                 | 1L               | 527              | Kurzschluss zwischen Abgastemperaturfühler 1 und 2.             | Im Testmode für den Fühler wurde ein Fehler festgestellt.                                   | ▶ Fühlerleitung prüfen.<br>▶ Abgastemperaturfühler austauschen.<br>▶ Feuerungsautomat austauschen.   |
| V                 | 1L               | 529              | Kurzschluss Abgastemperaturfühler.                              | Am Abgastemperaturfühler wurde eine zu hohe Temperatur ( $\geq +150$ °C) gemessen.          | ▶ Fühlerleitung prüfen.<br>▶ Abgastemperaturfühler austauschen.<br>▶ Feuerungsautomat austauschen.   |

| Art <sup>1)</sup> | SC <sup>2)</sup> | FC <sup>3)</sup> | Störungsanzeige   | Mögliche Ursache  | Abhilfe   |
|-------------------|------------------|------------------|---|---|---|
| V                 | 1P               | 528              | Unterbrechung Abgastemperaturfühler.                                | Am Abgastemperaturfühler wurde eine zu niedrige Temperatur ( $\leq -5$ °C) gemessen.  | <ul style="list-style-type: none"> <li>▶ Fühlerleitung prüfen.</li> <li>▶ Abgastemperaturfühler austauschen.</li> <li>▶ Feuerungsautomat austauschen.</li> </ul>  |
| V                 | 4A               | 520              | Vorlauftemperatur hat maximal zulässigen Wert überschritten         | Die Kesseltemperatur hat die Temperatur des STB erreicht.   | <p>Störung kann nur bei ungünstiger Hydraulik auftreten.</p> <ul style="list-style-type: none"> <li>▶ Hydraulik überprüfen</li> <li>▶ Rückschlagventil im Heizkreis auf Funktion prüfen. Bei Bedarf nachrüsten.</li> <li>▶ Überprüfen, ob Schwerkraftbremsen in Arbeitsstellung stehen.</li> <li>▶ Prüfen, ob sich Luft im System befindet.</li> </ul>                                |
| V                 | 4U               | 521              | Fühlerdiff. zw. Kesselvorlauf-temp. Fühler 1 und 2 zu groß          | Die 2 Fühlerelemente im Vorlauf-temperaturfühler zeigen eine zu große Differenz an.   | <ul style="list-style-type: none"> <li>▶ Überprüfen, ob Vorlauf und Rücklauf richtig angeschlossen sind.</li> <li>▶ Steckverbindung am Vorlauf-temperaturfühler und am Feuerungsautomaten bezüglich Verschmutzung überprüfen. Bei Bedarf reinigen und Fühlerleitung austauschen.</li> <li>▶ Vorlauf-temperaturfühler austauschen.</li> <li>▶ Feuerungsautomat austauschen.</li> </ul> |
| V                 | 4U               | 522              | Kurzschluss zwischen Kesselvorlauf-temp. Fühler 1 und 2             | Am Vorlauf-temperaturfühler wurde eine zu hohe Temperatur ( $\geq +130$ °C) gemessen.   | <ul style="list-style-type: none"> <li>▶ Vorlauf-temperaturfühler austauschen.</li> <li>▶ Feuerungsautomaten austauschen.</li> <li>▶ Fühlerkabel prüfen.</li> </ul>   |
| V                 | 4U               | 524              | Kurzschluss Kesselvorlauf-temperaturfühler                          | Am Vorlauf-temperaturfühler wurde eine zu hohe Temperatur ( $\geq +130$ °C) gemessen.   | <ul style="list-style-type: none"> <li>▶ Fühlerleitung und Steckverbindungen überprüfen. Bei Bedarf austauschen.</li> <li>▶ Vorlauf-temperaturfühler austauschen.</li> <li>▶ Feuerungsautomat austauschen.</li> </ul>   |
| V                 | 4Y               | 523              | Unterbrechung Kesselvorlauf-temperaturfühler                        | Am Vorlauf-temperaturfühler wurde eine zu niedrige Temperatur ( $\leq -5$ °C) gemessen.   | <ul style="list-style-type: none"> <li>▶ Fühlerleitung und Steckverbindungen überprüfen. Bei Bedarf austauschen.</li> <li>▶ Vorlauf-temperaturfühler austauschen.</li> <li>▶ Feuerungsautomat austauschen.</li> </ul>   |
| B                 | 5L               | 542              | Kommunikation mit Geräteelektronik/ Fremdbrennermodul unvollständig | Fehlerhafte Kommunikation zwischen MC110 und Feuerungsautomat   | <ul style="list-style-type: none"> <li>▶ Verkabelung prüfen. Bei Bedarf austauschen.</li> <li>▶ Elektrische Leitungen und Steckverbindungen zwischen Feuerungsautomat und MC110 überprüfen. Bei Bedarf austauschen.</li> <li>▶ MC110 austauschen.</li> <li>▶ Feuerungsautomaten austauschen.</li> </ul>   |
| B                 | 5L               | 543              | Keine Kommunikation mit Geräteelektr./Fremdbrennermodul             | Keine Kommunikation zwischen MC110 und Feuerungsautomaten. Der Feuerungsautomat befindet sich im Notbetrieb.                              | <ul style="list-style-type: none"> <li>▶ Zunächst prüfen, ob 7P/549 vorliegt. Bei Bedarf beheben.</li> <li>▶ Verkabelung prüfen. Bei Bedarf austauschen.</li> <li>▶ Elektrische Leitungen und Steckverbindungen zwischen Feuerungsautomat und MC110 überprüfen. Bei Bedarf austauschen.</li> <li>▶ MC110 austauschen.</li> <li>▶ Feuerungsautomat austauschen.</li> </ul>             |
| V                 | 5P               | 552              | Zu viele Entriegelungen über Schnittstelle                          | Wenn innerhalb einer bestimmten Zeit zu viele Entriegelungen über die Schnittstelle empfangen werden, wird diese Störungsanzeige erzeugt. | <ul style="list-style-type: none"> <li>▶ Prüfen, ob die Taste reset am Regelgerät fest sitzt, gegebenenfalls lösen.</li> </ul> <p>Entstörung ist nur über die Taste reset am Feuerungsautomat möglich.</p>  |
| B                 | 5U               | 582              | Keine Kommunikation mit Umschaltmodul                               | Der Feuerungsautomat kann keine Verbindung zum Logamatic UM10 aufbauen.   | <ul style="list-style-type: none"> <li>▶ Sicherung des Logamatic UM10 prüfen.</li> </ul>  |
| V                 | 5U               | 588              | Mehr als ein Umschaltmodul im System                                | Der Feuerungsautomat erkennt, dass 2 Logamatic UM10 installiert sind.   | <ul style="list-style-type: none"> <li>▶ Nur 1 Logamatic UM10 installieren.</li> </ul>  |
| V                 | 5Y               | 585              | Umschaltmodul nicht vorhanden                                       | Kommunikation störungsfrei, aber Logamatic UM10 meldet sich nicht mehr.   | <ul style="list-style-type: none"> <li>▶ Wenn das Logamatic UM10 ausgebaut wurde, auch softwareseitig deinstallieren.</li> </ul>  |



| Art <sup>1)</sup> | SC <sup>2)</sup> | FC <sup>3)</sup> | Störungsanzeige                             | Mögliche Ursache   | Abhilfe   |
|-------------------|------------------|------------------|---|--|---|
| V                 | 6C               | 509              | Eingang Flammenfühler defekt                | Bei der Überprüfung der Eingangsbeschaltung des Flammenfühlers wurde ein Fehler erkannt. | <ul style="list-style-type: none"> <li>▶ Position des Flammenfühlers prüfen, ob eventuell Fremdlicht einfällt, gegebenenfalls Flammfühler korrekt positionieren.</li> <li>▶ Druckwächter zurücksetzen und beschriebene Maßnahmen durchführen (→Kapitel 30.3.2, Seite 53).</li> <li>▶ Kontakt Flammenfühler und Stecker am Feuerungsautomat prüfen, gegebenenfalls Flammenfühler und/oder Feuerungsautomat austauschen.</li> </ul>   |
| V                 | 6C               | 519              | Kein Flammenabriss bei Nachbelüftung        | Während der Nachbelüftung ging das Flammensignal nicht aus.                              | ▶ Stecker Magnetventil 1. Stufe am Feuerungsautomat entfernen und im Menü <b>Monitor</b> am Regelgerät prüfen, ob ein Flammensignal erkannt wird. Wenn ja, Magnetventil 1. Stufe oder Flammenfühler austauschen.  |
| B                 | 6L               | 512              | Flammenabriss innerhalb der Sicherheitszeit | Das Flammensignal ging innerhalb der Sicherungszeit aus.                                 | Neuer Startversuch durch den Feuerungsautomat.  |
| B                 | 6L               | 513              | Flammenabriss innerhalb der Nachzündzeit    | Das Flammensignal ging innerhalb der Nachzündzeit aus.                                   | Neuer Startversuch durch den Feuerungsautomat.  |
| B                 | 6L               | 517              | Flammenabriss in Betrieb 1. Stufe           | Das Flammensignal ging während des Betriebs der 1. Stufe aus.                            | Neuer Startversuch durch den Feuerungsautomat.  |
| V                 | 6L               | 553              | Zu viele Flammenabrisse                     | Es wurden 15 Flammenabrisse direkt hintereinander registriert.                           | → Störung V – 6L – 672 und V – 6U – 597.<br>Entstörung ist nur über die Taste reset am Feuerungsautomat möglich.  |
| V                 | 6L               | 670              | Flammenabriss innerhalb der Sicherheitszeit | Das Flammensignal ging innerhalb der Sicherungszeit aus.                                 | → Störung V – 6L – 672.   |
| V                 | 6L               | 671              | Flammenabriss innerhalb der Nachzündzeit    | Das Flammensignal ging innerhalb der Nachzündzeit aus.                                   | → Störung V – 6L – 672.   |
| V                 | 6L               | 672              | Flammenabriss in Betrieb 1. Stufe           | Das Flammensignal ging während des Betriebs der 1. Stufe aus.                            | <ul style="list-style-type: none"> <li>▶ Zuluftansaug- / Abgasaustritts-Öffnungen und Abgas- / Zuluftweg auf Blockierung überprüfen. Blockierung beseitigen.</li> <li>▶ Druckwächter zurücksetzen und beschriebene Maßnahmen durchführen (→Kapitel 30.3.2, Seite 53).</li> <li>▶ Heizkessel auf Verschmutzung prüfen, gegebenenfalls reinigen.</li> <li>▶ Störungsspeicher der blockierenden Störungen auslesen.</li> <li>▶ Ölversorgung überprüfen.</li> <li>▶ Flammensignal mittels Bedieneinheit überprüfen.</li> <li>▶ Flammenfühler auf Verschmutzung prüfen, gegebenenfalls reinigen.</li> <li>▶ Brenneinstellung gemäß Einstelltabelle des Brenners prüfen, gegebenenfalls korrigieren.</li> <li>▶ Brennerdüsen prüfen, gegebenenfalls austauschen.</li> <li>▶ Ölabschlussventil des Ölvorwärmers optisch prüfen, gegebenenfalls austauschen.</li> <li>▶ Mischsystem prüfen, gegebenenfalls reinigen.</li> <li>▶ Bei raumluftunabhängiger Betriebsweise den CO<sub>2</sub>-Gehalt beziehungsweise CO-Gehalt in der Zuluft messen.<br/>Wenn CO<sub>2</sub> beziehungsweise CO gemessen wird, ist das Abgassystem undicht.<br/>Abgassystem abdichten, gegebenenfalls erneut montieren, Dichtheitsprüfung durchführen.</li> </ul> |
| B                 | 6U               | 511              | Keine Flamme innerhalb der Sicherheitszeit  | Innerhalb der Sicherheitszeit wurde kein Flammensignal erkannt.                          | Neuer Startversuch durch den Feuerungsautomat.  |

| Art <sup>1)</sup> | SC <sup>2)</sup> | FC <sup>3)</sup> | Störungsanzeige                            | Mögliche Ursache   | Abhilfe  |
|-------------------|------------------|------------------|--|--|--|
| V                 | 6U               | 597              | Keine Flamme innerhalb der Sicherheitszeit | Innerhalb der Sicherheitszeit wurde kein Flammensignal erkannt.<br>Druckwächter hat ausgelöst.<br>Abgas- / Zuluftweg blockiert.<br>Fehlerhafte Ölversorgung.<br>Fehlerhafte Brenneinstellung.<br>Fehlerhafte Brennerkomponenten. | <ul style="list-style-type: none"> <li>▶ Prüfen, ob der Druckwächter am Brenner ausgelöst hat (→Bild 90, Seite 53).</li> <li>▶ Zuluftansaug- / Abgasaustritts-Öffnungen und Abgas- / Zuluftweg auf Blockierung überprüfen. Blockierung beseitigen.</li> <li>▶ Heizkessel auf Verschmutzung prüfen, gegebenenfalls reinigen.</li> <li>▶ Störungsspeicher der blockierenden Störungen auslesen.</li> <li>▶ Ölversorgung überprüfen.</li> <li>▶ Flammensignal mittels Bedieneinheit überprüfen.</li> <li>▶ Flammenfühler auf Verschmutzung prüfen, gegebenenfalls reinigen.</li> <li>▶ Zündung mittels Funktionstest/Relaistest über Bedieneinheit prüfen.</li> <li>▶ Abstand der Zündelektroden prüfen, gegebenenfalls korrigieren.</li> <li>▶ Zustand der Zündelektroden prüfen, gegebenenfalls austauschen.</li> <li>▶ Steckkontakte prüfen, gegebenenfalls Kontaktprobleme beheben.</li> <li>▶ Brenneinstellung gemäß Einstelltabelle des Brenners prüfen, gegebenenfalls korrigieren.</li> <li>▶ Brennerdüsen prüfen, gegebenenfalls austauschen.</li> <li>▶ Ölabschlussventil des Ölvorwärmers optisch prüfen, gegebenenfalls austauschen.</li> <li>▶ Mischsystem prüfen, gegebenenfalls reinigen.</li> <li>▶ Magnetventil prüfen, gegebenenfalls austauschen.</li> </ul> |
| V                 | 6Y               | 510              | Fremdlicht Vorbelüftung                    | Es wurde ein Flammensignal während der Vorbelüftung erkannt.   | <ul style="list-style-type: none"> <li>▶ Position des Flammenfühlers prüfen, ob eventuell Fremdlicht einfällt, gegebenenfalls Flammfühler korrekt positionieren.</li> <li>▶ Flammenfühler abziehen und abdunkeln und Startversuch durchführen.<br/>Wenn die Störung 6Y/510 angezeigt wird, Flammenfühler austauschen.</li> <li>▶ Magnetventil prüfen, gegebenenfalls austauschen.</li> <li>▶ Flammenfühler abziehen und abdunkeln und Startversuch durchführen.<br/>Wenn die Störung 6U/511 angezeigt wird, Zündelement korrekt einbauen (Fremdlichterkennung).</li> <li>▶ Kontakt Flammenfühler und Stecker am Feuerungsautomat prüfen, gegebenenfalls Flammenfühler und/oder Feuerungsautomat austauschen.</li> </ul>  |
| B                 | 7A               | 550              | Unterspannung                              | Die Netzspannung ist zu niedrig.   | Der Feuerungsautomat geht in Betrieb, sobald die Netzspannung ausreichend hoch ist.<br><ul style="list-style-type: none"> <li>▶ Gegebenenfalls Spannungsversorgung überprüfen.</li> </ul>  |
| B                 | 7A               | 551              | Spannungsunterbrechung                     | Die Netzspannung hatte eine kurze Unterbrechung.   | Keine Maßnahme. Der Feuerungsautomat geht in Betrieb, sobald die Netzspannung ausreichend ist.   |
| B                 | 7P               | 549              | Sicherheitskette offen                     | Das auf Anschlussklemme 17 und 18 aufgelegte Sicherheitsorgan oder die Überlaufsicherung der Neutralisationseinrichtung haben angesprochen.  | <ul style="list-style-type: none"> <li>▶ Abgasweg, Siphon und Neutralisationseinrichtung auf Verstopfung überprüfen.</li> <li>▶ Zuluftansaug- / Abgasaustritts-Öffnungen und Abgas- / Zuluftweg auf Blockierung überprüfen. Blockierung beseitigen.</li> <li>▶ Sicherheitsorgan prüfen.</li> </ul>   |
| B                 | 8U               | 584              | Umschaltmodul keine Rückmeldung            | Logamatic UM10 erhält die Rückmeldung nicht innerhalb der festgelegten Zeit.   | <ul style="list-style-type: none"> <li>▶ Abgassperrklappe oder andere angeschlossene Vorrichtung prüfen.</li> <li>▶ Logamatic UM10 prüfen.</li> </ul>  |
| B                 | 8Y               | 583              | Umschaltmodul externe Verriegelung         | Festbrennstoff-Kessel ist in Betrieb.  | Keine Störung, sondern Blockade des Öl- oder Gasheizkessels.   |

| Art <sup>1)</sup> | SC <sup>2)</sup> | FC <sup>3)</sup> | Störungsanzeige   | Mögliche Ursache   | Abhilfe   |
|-------------------|------------------|------------------|---|--|---|
| V                 | 9Y               | 500              | Interne Störung Feuerungsautomat, keine Spannung Sicherheitsrelais  | Interne Störung des Feuerungsautomaten   | <ul style="list-style-type: none"> <li>▶ Taste Reset drücken.</li> </ul> Wenn die Störung wieder auftritt: <ul style="list-style-type: none"> <li>▶ Feuerungsautomat austauschen.</li> </ul>  |
| V                 | 9Y               | 501              | Interne Störung Feuerungsautomat, Sicherheitsrelais hängt           | Interne Störung des Feuerungsautomaten   | <ul style="list-style-type: none"> <li>▶ Taste Reset drücken.</li> </ul> Wenn die Störung wieder auftritt: <ul style="list-style-type: none"> <li>▶ Feuerungsautomat austauschen.</li> </ul>  |
| V                 | 9Y               | 502              | Interne Störung Feuerungsautomat, keine Spannung Brennstoffrelais 1 | Interne Störung des Feuerungsautomaten   | <ul style="list-style-type: none"> <li>▶ Taste Reset drücken.</li> </ul> Wenn die Störung wieder auftritt: <ul style="list-style-type: none"> <li>▶ Feuerungsautomat austauschen.</li> </ul>  |
| V                 | 9Y               | 503              | Interne Störung Feuerungsautomat, Brennstoffrelais 1 hängt          | Interne Störung des Feuerungsautomaten   | <ul style="list-style-type: none"> <li>▶ Taste Reset drücken.</li> </ul> Wenn die Störung wieder auftritt: <ul style="list-style-type: none"> <li>▶ Feuerungsautomat austauschen.</li> </ul>  |
| A                 | A01              | 800              | Außentemperaturfühler ist defekt                                    | Temperaturfühler ist falsch angeschlossen oder angebracht.<br>Bruch oder Kurzschluss der Fühlerleitung.<br>Temperaturfühler ist defekt.  | <ul style="list-style-type: none"> <li>▶ Fühleranschluss und Fühlerleitung prüfen.</li> <li>▶ Fühleranbringung prüfen.</li> <li>▶ Widerstandswert mit Fühlerkennlinie vergleichen.</li> </ul>   |
| A                 | A01              | 808              | Warmw.-Temperaturfühler 1 defekt. Geg. falls WW-funkt. deaktivieren | Temperaturfühler ist falsch angeschlossen oder angebracht.<br>Bruch oder Kurzschluss der Fühlerleitung.<br>Temperaturfühler ist defekt   | <ul style="list-style-type: none"> <li>▶ Fühleranschluss und Fühlerleitung prüfen.</li> <li>▶ Fühleranbringung am Speicher prüfen.</li> <li>▶ Widerstandswert mit Fühlerkennlinie vergleichen.</li> </ul>   |
| A                 | A01              | 810              | Warmwasser bleibt kalt  | Ständige Zapfung oder Leckage.<br>Temperaturfühler falsch angeschlossen oder angebracht.<br>Bruch oder Kurzschluss der Fühlerleitung.<br>Temperaturfühler ist defekt.<br>Speicherladepumpe falsch angeschlossen oder defekt. | <ul style="list-style-type: none"> <li>▶ Bei Bedarf Leckage beseitigen.</li> <li>▶ Fühleranschluss und Fühlerleitung prüfen.</li> <li>▶ Fühleranbringung prüfen.</li> <li>▶ Widerstandswert mit Fühlerkennlinie vergleichen.</li> <li>▶ Funktion der Speicherladepumpe prüfen, z. B. mit Funktionstest.</li> </ul>  |
| A                 | A01              | 845              | Hydraulische Konfiguration wird nicht unterstützt                   | Wärmeerzeuger unterstützt die vorgegebene hydraulische Konfiguration nicht (z. B. weil mehr Pumpenausgänge benötigt werden als vorhanden)  | <ul style="list-style-type: none"> <li>▶ Warmwasser auf Modul konfigurieren oder deinstallieren.</li> <li>▶ Heizkreis 1 auf Modul konfigurieren oder deinstallieren.</li> <li>▶ Systempumpe auf „Keine“ stellen.</li> </ul>   |
| A                 | AD1              | 818              | Wärmeerzeuger bleibt kalt   | Wenn der Heizkessel eine bestimmte Zeit unterhalb der Pumpenlogiktemperatur ist, obwohl der Brenner an ist, wird diese Störungsanzeige erzeugt.  | <ul style="list-style-type: none"> <li>▶ Anlagenauslegung und Pumpenparametrierung in der Bedieneinheit überprüfen.</li> <li>▶ Bei Bedarf Anlagenauslegung und Pumpenparametrierung in der Bedieneinheit korrigieren.</li> <li>▶ Rückschlagventil auf Funktion prüfen.</li> <li>▶ Bei Bedarf nachrüsten.</li> <li>▶ Überprüfen, ob Schwerkraftbremsen in Arbeitsstellung stehen.</li> </ul> |
| A                 | AD1              | 819              | Ölvorwärmer Dauersignal   | Vom Ölvorwärmer wird ein Freigabesignal empfangen, obwohl der Ölvorwärmer ausgeschaltet ist.   | <ul style="list-style-type: none"> <li>▶ Ölvorwärmer austauschen.</li> <li>▶ Feuerungsautomat austauschen.</li> </ul>   |
| A                 | AD1              | 820              | Öl zu kalt  | Der Ölvorwärmer gibt innerhalb einer bestimmten Zeit nicht das Signal zurück, dass das Öl seine Betriebstemperatur erreicht hat.   | <ul style="list-style-type: none"> <li>▶ Verbindungsleitung zum Ölvorwärmer prüfen, gegebenenfalls austauschen.</li> <li>▶ Ölvorwärmer austauschen.</li> <li>▶ Feuerungsautomat austauschen.</li> </ul>   |

| Art <sup>1)</sup> | SC <sup>2)</sup> | FC <sup>3)</sup> | Störungsanzeige   | Mögliche Ursache  | Abhilfe   |
|-------------------|------------------|------------------|---|---|---|
| V                 | EE               | XXX              | Interne Störung   | Interne Störung des Feuerungsautomaten  | Um die Störung zu beheben:<br><ul style="list-style-type: none"> <li>▶ Entstörtaste am Feuerungsautomaten drücken,</li> <li>▶ Wenn weiterhin eine interne Störung öfter auftritt, nehmen Sie bitte mit einem Buderus-Service-Center Kontakt auf und geben Sie den Fehlercode an.</li> </ul> Wenn weiterhin öfter eine interne Störung auftritt:<br><ul style="list-style-type: none"> <li>▶ Mit einem Buderus-Service-Center Kontakt aufnehmen.</li> <li>▶ Fehlercode angeben.</li> </ul> |
| V                 | EU               | 690              | Relais im Umschaltmodul schaltet nicht nach Vorgabe             | Das Relais auf Logamatic UM10 schaltet nicht nach Vorgabe.  | ▶ Logamatic UM10 erneuern.  |
| V                 | EU               | 691              | Rückmeldung Umschaltmodul, obwohl Relais dort nicht angesteuert | Rückmeldung, obwohl Relais auf Logamatic UM10 nicht angesteuert wird.   | <ul style="list-style-type: none"> <li>▶ Anschluss der Drahtbrücke erneuern.</li> <li>▶ Logamatic UM10 erneuern.</li> </ul>   |
| V                 | EU               | 692...<br>699    | Logamatic UM10  | Interne Störung   | ▶ Logamatic UM10 erneuern.  |
| V                 | LL               | 571              | Zu viele Wiederanläufe trotz Entriegelung                       | Direkt hintereinander traten 15 Wiederanläufe auf. Das heißt, nach den Entriegelungen bestand immer noch das gleiche Problem in der Anlage. | <ul style="list-style-type: none"> <li>▶ Problem beseitigen.</li> </ul> Entstörung ist nur über die Entstörtaste am Feuerungsautomaten möglich.   |

1) Art der Sicherheitsabschaltung: V = Verriegelnd, B = Blockierend, A = Anlagenstörung (Kessel eventuell mit Einschränkungen im Betrieb)

2) Service-Code (wird im Display der Bedieneinheit angezeigt)

3) Fehlercode (wird im Display der Bedieneinheit angezeigt)

Tab. 35 Sicherheitsabschaltungen bei Öl-Heizkesseln

## 31 Wasserbeschaffenheit

### Für Wärmeerzeuger ≥ 50 kW

Das nachfolgende Kapitel enthält wichtige Informationen über die Wasseraufbereitung von Heizwasser für Wärmeerzeuger aus Eisenwerkstoffen (Grauguss und unlegierte Stähle) und Kombinationen aus verschiedenen Werkstoffen. Die nachfolgend gemachten Angaben zu unseren Wärmeerzeugern basieren auf unseren langjährigen Erfahrungen und Lebensdaueruntersuchungen und legen die maximalen Füll- und Ergänzungswassermengen in Abhängigkeit von Leistung und Wasserhärte fest. Damit wird der Anspruch von örtlichen Vorschriften (z. B. Deutschland VDI 2035) sichergestellt.

In diesem Kapitel wird Ihnen gezeigt, wie Sie ein Betriebsbuch zur Wasseraufbereitung führen können. Sie erfahren anhand von Beispielen, wie Sie die notwendigen Berechnungen durchführen und eintragen können.

Eine Betriebsbuch-Tabelle zum Ausfüllen finden Sie am Ende dieses Dokuments. Das Betriebsbuch richtet sich an den Betreiber der Anlage und an den Fachmann, der aufgrund seiner fachlichen Ausbildung und Erfahrung Kenntnisse im Umgang mit Heizungsanlagen hat.

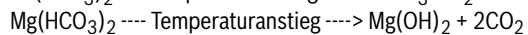
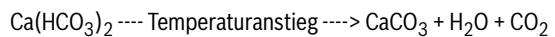
**Die Gewährleistungsansprüche für die Wärmeerzeuger gelten nur in Verbindung mit der Einhaltung der Anforderungen an die Wasserbeschaffenheit und geführtem Betriebsbuch.**

Die Wasserbeschaffenheit stellt eine wesentliche Voraussetzung für den einwandfreien Betrieb, die hohe Energieeffizienz und eine lange Lebensdauer des Wärmeerzeugers sowie sämtlicher Komponenten der Anlage dar. Schlämme, Kalk und Schmutzbelastungen des Wassers können selbst in kurzer Zeit und unabhängig von der Güte der verwendeten Werkstoffe eine irreparable Beschädigung des Wärmeerzeugers verursachen.

### 31.1 Physikalische Hintergründe

#### 31.1.1 Kalkbildung im Wärmeerzeuger

Kalk bildet sich beim Erhitzen von Wasser durch Ausfällen der bei Umgebungstemperatur im Wasser gelösten Calcium- und Magnesiumhydrogencarbonate.



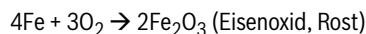
Beim Ausfällen bilden Calciumcarbonat und Magnesiumhydroxid unlösliche, anhaftende und kompakte Ablagerungen (Kalk) mit sehr hohem Wärmeisoliervermögen. Im Wärmeerzeuger lagert sich Kalk vorwiegend an den wärmsten Bereichen ab. Aus diesem Grund treten Verkalkungen oft nur an bestimmten Stellen lokalisiert auf, in der Regel in Bereichen mit hoher Wärmebelastung.

Schon bei einer 0,1 mm dünnen Kalkschicht setzt eine reduzierte Kühlwirkung der darunter liegenden Metalloberfläche ein. Ein weiterer Aufbau der Kalkschichtdicke verursacht Überhitzungen der Metallteile und im Extremfall ihren Bruch durch thermische Überlastung.

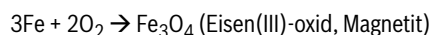
#### 31.1.2 Korrosion im Wärmeerzeuger

##### Sauerstoffkorrosion

Unlegierter Stahl adsorbiert beim Kontakt mit Wasser den im Wasser enthaltenen Sauerstoff und bildet hierbei das typisch rote Eisenoxid  $\text{Fe}_2\text{O}_3$  (Rost). Diesen Vorgang bezeichnet man als Korrosion.



Andauernde Oxidationen führen unweigerlich zu einer Reduzierung der Wandstärke. Sauerstoffkorrosion lässt sich durch den lokalen Angriff der gesamten Metalloberflächen im Wärmeerzeuger und die kreisförmigen und kraterähnlichen Vertiefungen an der Metalloberfläche erkennen. Wird ein permanenter Sauerstoffeintrag in die Anlage verhindert, nimmt der Sauerstoffgehalt kontinuierlich ab, da eine partielle Oxidation zu schwarzem Magnetit ( $\text{Fe}_3\text{O}_4$ ) erfolgt. Magnetit hat eine Schutzwirkung gegen Korrosion.



##### Säurekorrosion

Die Wasserstoff- oder Säurekorrosion ist eine Form der Korrosion bei Metallen, die in Anwesenheit von Wasser, jedoch unter Sauerstoffmangel, zur Bildung von elementarem Wasserstoff und Metallionen führt.

Säurekorrosion greift unlegierten Stahl als flächige Korrosion an, und tritt meist gleichförmig im gesamten Wärmeerzeuger auf.

### 31.2 Betriebsbuch führen

Bei Heizungsanlagen mit Gesamt-Nennwärmeleistung  $\geq 50$  kW ist der Einbau eines Wasserzählers in die Füllleitung des Heizsystems sowie das Führen eines Betriebsbuchs zwingend vorgeschrieben (siehe auch EN 12828 beziehungsweise VDI2035 für Deutschland). Diese Punkte sind Bestandteil unserer Gewährleistung.

Um die Wasserbeschaffenheit nachzuweisen:

- Geforderte Werte in das Betriebsbuch eintragen.



Die Wasserbeschaffenheit ist ein wesentlicher Faktor zur Erhöhung der Wirtschaftlichkeit, der Funktionssicherheit, der Lebensdauer und der Betriebsbereitschaft einer Heizungsanlage. Aus diesem Grund empfehlen wir generell den Einsatz von aufbereitetem Wasser (→Kapitel 31.7).

- Neben der eingefüllten Menge an Füll- und Ergänzungswasser auch die Konzentration an Calcium-Hydrogencarbonat [ $\text{Ca}(\text{HCO}_3)_2$ ] beziehungsweise die Wasserhärte erfassen und ins Betriebsbuch eintragen.



Die  $\text{Ca}(\text{HCO}_3)_2$ -Konzentration beziehungsweise die Wasserhärte können Sie bei Ihrem Wasserversorgungsunternehmen erfragen oder nach der Berechnungsgrundlage ermitteln (→Kapitel 31.6, Seite 62).

### 31.3 Vermeidung von Schäden durch Korrosion

#### Zusätzlicher Schutz vor Korrosion

Schäden durch Korrosion treten auf, wenn ständig Sauerstoff in das Heizwasser eintritt, z. B. durch:

- nicht ausreichend dimensionierte oder defekte Ausdehnungsgefäße (AGs),
- falsch eingestellten Vordruck oder
- offene Systeme.
- Vordruck und Funktion der Druckhaltung jährlich prüfen.

In Anlagen mit funktionsfähiger, richtig dimensionierter Druckhaltung wird der über das Füll- und Ergänzungswasser eingebrachte Sauerstoff schnell abgebaut und ist damit vernachlässigbar.

Kann ein regelmäßiger Sauerstoffeintrag z.B. bei Verwendung von nicht diffusionsdichten Kunststoffrohren in Fußbodenheizsystemen oder wenn kontinuierlich größere Nachspeisemengen auftreten, nicht verhindert werden, sind Korrosionsschutzmaßnahmen z.B. durch Systemtrennung mit Hilfe eines Wärmetauschers notwendig. Eine weitere mögliche Korrosionsschutzmaßnahme für Wärmeerzeuger aus Eisenwerkstoffen (Grauguss und unlegierte Stähle) ist der Einsatz von Sauerstoffbindemitteln. Hierbei sind die Herstellerangaben zur notwendigen Überschussdosierung zu beachten.

#### pH-Wert

Der pH-Wert von unbehandeltem Heizungswasser soll bei Wärmeerzeugern aus Eisenwerkstoffen zwischen 8,2 bis 10,0 liegen. Zu beachten ist, dass sich der pH-Wert nach der Inbetriebnahme, insbesondere durch den Abbau von Sauerstoff und Kalkausscheidung, verändert (Selbstalkalisierungseffekt). Es empfiehlt sich den pH-Wert nach mehreren Monaten beheiztem Anlagenbetrieb zu überprüfen.

Bei Wärmeerzeugern aus Eisenwerkstoffen kann eine eventuell notwendige Alkalisierung durch die Zugabe z. B. von Trinatriumphosphat erfolgen.

### Einbau einer Schmutzfangeinrichtung



Beim Einbau eines Heizkessels in eine bestehende Heizungsanlage können sich Verunreinigungen im Heizkessel ablagern und dort zu örtlichen Überhitzungen, Korrosion und Geräuschen führen. Wir empfehlen den Einbau einer Schmutzfang- und Entschlammungseinrichtung.

Schmutzfangeinrichtungen halten Verunreinigungen zurück und verhindern so Störungen an Regelorganen, Rohrleitungen und Heizkesseln.

- Schmutzfangeinrichtung in der Nähe der am tiefsten gelegenen Stelle im Rücklauf der Heizungsanlage installieren.
- Darauf achten, dass die Schmutzfangeinrichtung gut zugänglich ist.
- Bei jeder Wartung der Heizungsanlage die Schmutzfangeinrichtungen reinigen.

### 31.4 Zusatzmittel

Freigegebene Frostschutzmittel oder andere chemische Zusatzmittel können Sie beim Hersteller des Wärmeerzeugers erfragen. Bei Verwendung von freigegebenen Zusatzmitteln folgende Herstellerangaben beachten und einhalten:

- Vom Hersteller geforderte Konzentrationsbereiche
- Regelmäßige Überprüfungen
- Gegebenenfalls erforderliche Korrekturmaßnahmen

#### Heizwasserzusätze

Heizwasserzusätze, z. B. Korrosionsschutzmittel, sind nur bei ständigem Sauerstoffeintrag erforderlich, der durch andere Maßnahmen nicht verhindert werden kann. Informieren Sie sich vor der Verwendung beim Hersteller des Heizwasserzusatzes über die Eignung für den Wärmeerzeuger und alle anderen Werkstoffe in der Heizungsanlage.



Dichtmittel im Heizwasser können zu Ablagerungen im Wärmeblock führen. Wir raten daher von deren Verwendung ab.

### 31.5 Wasserhärte

- Heizungsanlage ausschließlich mit sauberem Leitungswasser aus der öffentlichen Trinkwasserversorgung füllen.

Um den Wärmeerzeuger über die gesamte Lebensdauer vor Kalkschäden zu schützen und einen störungsfreien Betrieb zu gewährleisten, muss die Gesamtmenge an Härtebildnern im Füll- und Ergänzungswasser des Heizungskreislaufs begrenzt werden.

Die nachfolgend gemachten Angaben zu unseren Wärmeerzeugern basieren auf langjährigen Erfahrungen und Lebensdaueruntersuchungen und legen die maximale Füll- und Ergänzungswassermengen in Abhängigkeit von Leistung und Wasserhärte fest.

Damit wird die Erfüllung von örtlichen Vorschriften (z. B. VDI 2035 für Deutschland) – Vermeidung von Schäden durch Steinbildung – sichergestellt.

### 31.6 Prüfung der maximalen Füllwassermengen in Abhängigkeit der Wasserbeschaffenheit



Wenn die Menge an Füll- und Ergänzungswasser die ermittelte Wassermenge  $V_{\max}$  überschreitet, können Schäden am Wärmeerzeuger auftreten.

Wenn in einem Wärmeerzeuger durch Nichtbeachtung der Anforderungen schädliche Ablagerungen entstanden sind, ist eine Einschränkung der Lebensdauer damit in den meisten Fällen bereits eingetreten. Die Entfernung der Beläge kann eine Option zur Wiederherstellung der Betriebstauglichkeit sein. Die Entfernung der Kalkbeläge muss durch einen zugelassenen Fachbetrieb ausgeführt werden.

Zur Prüfung der zugelassenen Wassermengen in Abhängigkeit der Füllwasserqualität (Wasserbeschaffenheit) dienen die nachfolgenden Berechnungsgrundlagen oder alternativ das Ablesen aus den Diagrammen. Bei unbekanntem Anlagenvolumen kann generell mit vollentsalztem Wasser gefüllt werden.

#### 31.6.1 Berechnungsgrundlagen



Ab 600 kW generell nur aufbereitetes Füll- und Ergänzungswasser verwenden. Damit werden auch örtliche Vorschriften (z. B. VDI2035 für Deutschland sowie EN 12828) erfüllt.

Abhängig von der Gesamtkesselleistung und dem daraus resultierenden Wasservolumen einer Heizungsanlage werden Anforderungen an das Füll- und Ergänzungswasser gestellt. Die Berechnung der maximal ohne Behandlung einzufüllenden Wassermenge für Wärmeerzeuger aus Eisenwerkstoffen (Grauguss und unlegierte Stähle) bis 600 kW erfolgt wie nachfolgend beschrieben:

#### Berechnungsgrößen:

$$V_{\max} = 0,0626 \times \frac{Q}{\text{Ca(HCO}_3)_2} \frac{(\text{kW})}{(\text{mol/m}^3)}$$

#### F. 1 Berechnungsgrößen

|                      |  |
|----------------------|--|
| $V_{\max}$           | Maximal einzufüllendes Füll- und Ergänzungswasser über die gesamte Lebensdauer des Heizkessels in $\text{m}^3$ |
| $Q$                  | Nennwärmeleistung in kW (< 600 kW)   |
| $\text{Ca(HCO}_3)_2$ | Konzentration an Calcium-Hydrogencarbonat in $\text{mol/m}^3$ oder Härte $^\circ\text{FH}/10$                  |

Auskunft über die Konzentration an Calcium-Hydrogencarbonat ( $\text{Ca(HCO}_3)_2$ ) des Leitungswassers geben die Wasserversorgungsunternehmen. Wenn diese Angabe in der Wasseranalyse nicht enthalten ist, kann die Konzentration an Calcium-Hydrogencarbonat aus Karbonathärte und Calciumhärte wie folgt errechnet werden.

#### Beispiel (für Wasserhärte in $^\circ\text{dH}$ ):

Berechnung der maximal zulässigen Füll- und Ergänzungswassermenge  $V_{\max}$  für eine Heizungsanlage mit einer Gesamtkesselleistung von 150 kW.

Angabe der Analysenwerte für Karbonathärte und Calciumhärte in der Maßeinheit ppm.

Karbonathärte: 10,7  $^\circ\text{dH}$

Calciumhärte: 8,9  $^\circ\text{dH}$

Aus der Karbonathärte errechnet sich:

$$\text{Ca(HCO}_3)_2 = 10,7 \text{ }^\circ\text{dH} \times 0,179 = 1,91 \text{ mol/m}^3$$

Aus der Calciumhärte errechnet sich:

$$\text{Ca(HCO}_3)_2 = 8,9 \text{ }^\circ\text{dH} \times 0,179 = 1,59 \text{ mol/m}^3$$

Der niedrigere der beiden errechneten Werte aus Calcium- und Karbonathärte ist maßgeblich für die Berechnung der maximal zulässigen Wassermenge  $V_{\max}$ .

$$V_{\max} = 0,0626 \times \frac{150}{1,59} \frac{(\text{kW})}{(\text{mol/m}^3)} = 5,9 \text{ m}^3$$

#### Beispiel (für Wasserhärte in $^\circ\text{f}$ ):

Berechnung der maximal zulässigen Füll- und Ergänzungswassermenge  $V_{\max}$  für eine Heizungsanlage mit einer Gesamtkesselleistung von 150 kW.

Angabe der Analysenwerte für Karbonathärte und Calciumhärte in der Maßeinheit ppm.

Karbonathärte: 19,3  $^\circ\text{f}$

Calciumhärte: 16  $^\circ\text{f}$

Aus der Karbonathärte errechnet sich:

$$\text{Ca(HCO}_3)_2 = 19,3 \text{ }^\circ\text{f} \times 0,1 = 1,92 \text{ mol/m}^3$$

Aus der Calciumhärte errechnet sich:

$$\text{Ca(HCO}_3)_2 = 16 \text{ }^\circ\text{f} \times 0,1 = 1,60 \text{ mol/m}^3$$

Der niedrigere der beiden errechneten Werte aus Calcium- und Karbonathärte ist maßgeblich für die Berechnung der maximal zulässigen Wassermenge  $V_{\max}$ .

$$V_{\max} = 0,0626 \times \frac{150}{1,6} \frac{(\text{kW})}{(\text{mol/m}^3)} = 5,9 \text{ m}^3$$

#### Umrechnung:

Härtegrad in [ $^\circ\text{dH}$ ]  $\times 0,179 = \text{Ca(HCO}_3)_2$ -Konzentration in [ $\text{mol/m}^3$ ]

Härtegrad in [ $^\circ\text{fH}$ ]  $\times 0,1 = \text{Ca(HCO}_3)_2$ -Konzentration in [ $\text{mol/m}^3$ ]

Härtegrad in [ $^\circ\text{e}$ ]  $\times 0,142 = \text{Ca(HCO}_3)_2$ -Konzentration in [ $\text{mol/m}^3$ ]

Härtegrad in [ $\text{gpg}$ ]  $\times 0,171 = \text{Ca(HCO}_3)_2$ -Konzentration in [ $\text{mol/m}^3$ ]

### 31.6.2 Anforderungen für Wärmeerzeuger aus Eisenwerkstoffen (Grauguss und unlegierte Stähle) für Betriebstemperaturen < 100 °C und > 100°C

| Gesamt-Kesselleistung [kW] | Betriebstemperatur [°C] | Anforderungen an die Wasserhärte und die Menge $V_{\max}$ des Füll- und Ergänzungswassers                    |
|----------------------------|-------------------------|--|
| ≤ 50                       | < 100                   | Keine Anforderung an $V_{\max}$  |
| 50 – 600                   | < 100                   | $V_{\max}$ ermitteln nach Bild 91 und Bild 92  |
| > 600                      | < 100                   | Eine Wasseraufbereitung ist grundsätzlich erforderlich (Gesamthärte nach VDI 2035 < 0,11 °dH)                |
| Leistungsunabhängig        | < 100                   | Bei Anlagen mit sehr großem Wasserinhalt (> 50 l/kW) ist grundsätzlich eine Wasseraufbereitung erforderlich. |
| Leistungsunabhängig        | > 100                   | Eine Wasseraufbereitung ist grundsätzlich erforderlich (Gesamthärte nach VDI 2035 < 0,11 °dH)                |

Tab. 36 Randbedingungen und Einsatzgrenzen der Diagramme für Wärmeerzeuger aus Eisenwerkstoffen (Grauguss und unlegierte Stähle)

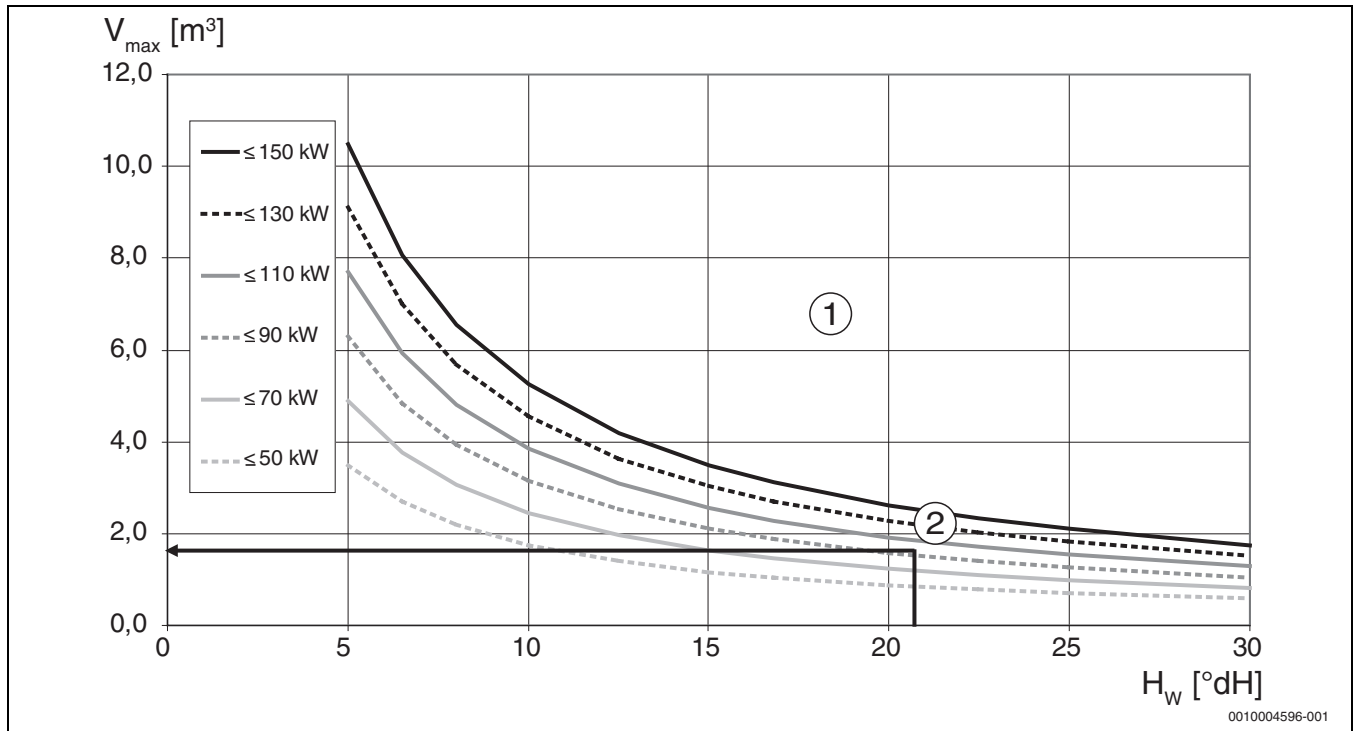


Bild 91 Anforderungen an die Füll- und Ergänzungswassermenge für Wärmeerzeuger aus Eisenwerkstoffen (Grauguss und unlegierte Stähle) bis 150 kW

- $H_W$  Gesamthärte  
 $V_{\max}$  Maximal mögliches Wasservolumen über die Lebensdauer des Wärmeerzeugers
- [1] Oberhalb der Leistungskurven sind Maßnahmen notwendig, unterhalb der Kurven unbehandeltes Leitungswasser einfüllen. Bei Mehrkesselanlagen (< 600 kW Gesamtleistung) gelten die Leistungskurven für die kleinste Einzel-Kesselleistung.
- [2] Ablesebeispiel:  
 Wärmeerzeugerleistung 105 kW, Anlagenvolumen ca.  $1,1$   $\text{m}^3$ .  
 Bei  $22^{\circ}\text{dH}$  Gesamthärte beträgt die maximale Menge an Füll- und Ergänzungswasser ca.  $1,8$   $\text{m}^3$ .  
 Ergebnis:  
 Die Anlage kann mit unbehandeltem Wasser gefüllt werden.



Bei Härtegraden <  $5^{\circ}\text{dH}$  muss eine Berechnung durchgeführt werden (→ Kapitel 31.6.1, Seite 62).

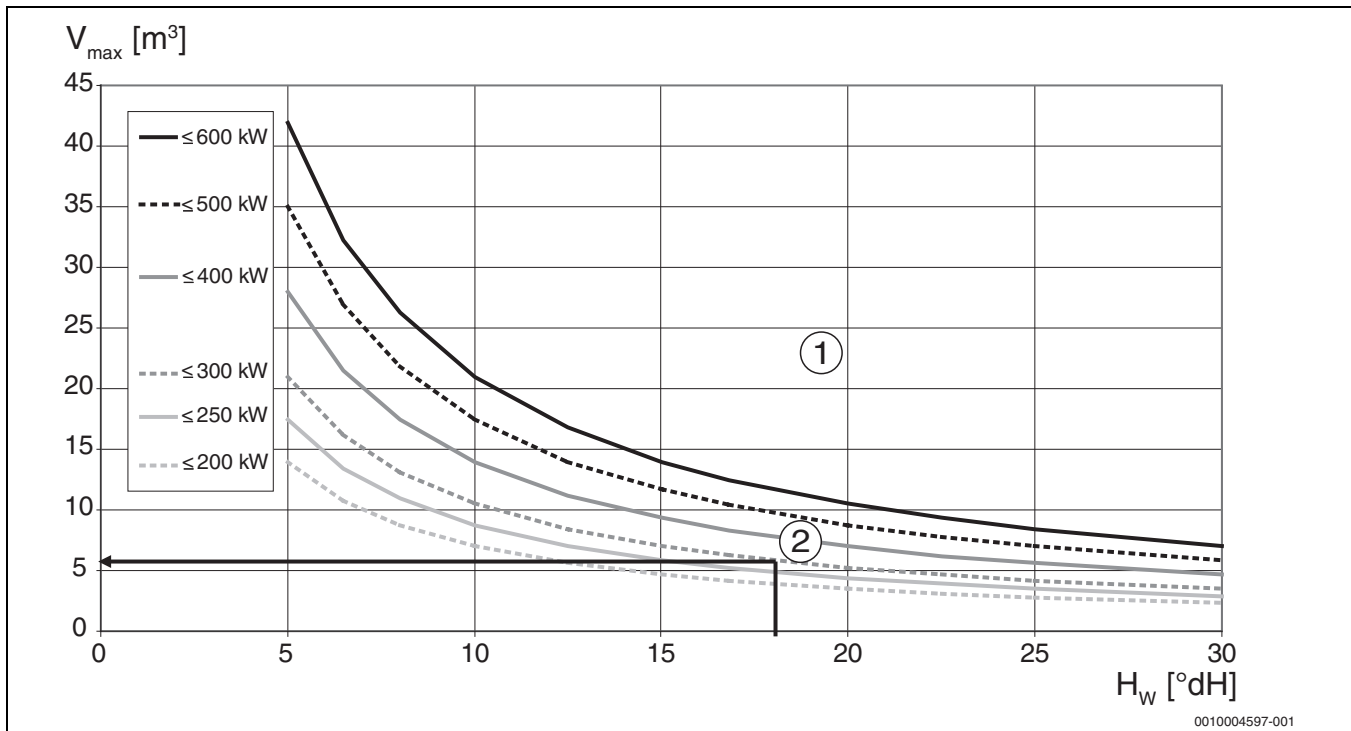


Bild 92 Anforderungen an die Füll- und Ergänzungswassermenge für Wärmeerzeuger aus Eisenwerkstoffen (Grauguss und unlegierte Stähle) von 200 kW bis 600 kW

- $H_W$  Gesamthärte  
 $V_{max}$  Maximal mögliches Wasservolumen über die Lebensdauer des Wärmeerzeugers
- [1] Oberhalb der Leistungskurven sind Maßnahmen notwendig, unterhalb der Kurven unbehandeltes Leitungswasser einfüllen. Bei Mehrkesselanlagen (< 600 kW Gesamtleistung) gelten die Leistungskurven für die kleinste Einzel-Kesselleistung.
- [2] Ablesebeispiel:  
 Wärmeerzeugerleistung 295 kW, Anlagenvolumen ca. 7,5 m<sup>3</sup>.  
 Bei 18 °dH Gesamthärte beträgt die maximale Menge an Füll- und Ergänzungswasser ca. 6,0 m<sup>3</sup>.  
 Ergebnis:  
 Bereits die Füllwassermenge ist größer als die zulässige Menge an Füll- und Ergänzungswasser. Die Anlage muss mit aufbereitetem Wasser gefüllt werden.



Bei Härtegraden < 5°dH muss eine Berechnung durchgeführt werden (→ Kapitel 31.6.1, Seite 62).



### 31.6.3 Anforderungen für Wärmeerzeuger aus Eisenwerkstoffen (Grauguss und unlegierte Stähle) für Betriebstemperaturen < 100 °C und > 100°C

| Gesamt-Kesselleistung [kW] | Betriebstemperatur [°C] | Anforderungen an die Wasserhärte und die Menge $V_{\max}$ des Füll- und Ergänzungswassers                    |
|----------------------------|-------------------------|--|
| ≤ 50                       | < 100                   | Keine Anforderung an $V_{\max}$  |
| 50 – 600                   | < 100                   | $V_{\max}$ ermitteln nach Bild 93 und Bild 94  |
| > 600                      | < 100                   | Eine Wasseraufbereitung ist grundsätzlich erforderlich (Gesamthärte nach VDI 2035 < 0,2 °f)                  |
| Leistungsunabhängig        | < 100                   | Bei Anlagen mit sehr großem Wasserinhalt (> 50 l/kW) ist grundsätzlich eine Wasseraufbereitung erforderlich. |
| Leistungsunabhängig        | > 100                   | Eine Wasseraufbereitung ist grundsätzlich erforderlich (Gesamthärte nach VDI 2035 < 0,2 °f)                  |

Tab. 37 Randbedingungen und Einsatzgrenzen der Diagramme für Wärmeerzeuger aus Eisenwerkstoffen (Grauguss und unlegierte Stähle)

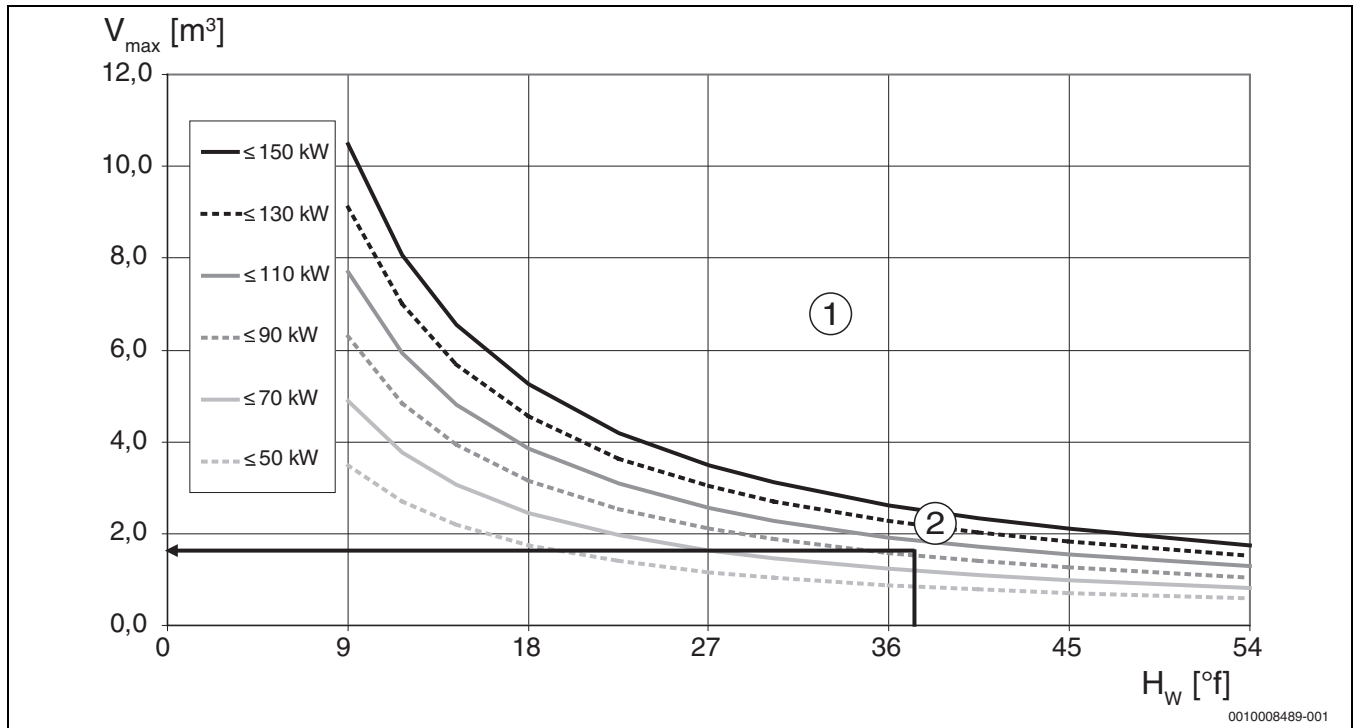


Bild 93 Anforderungen an die Füll- und Ergänzungswassermenge für Wärmeerzeuger aus Eisenwerkstoffen (Grauguss und unlegierte Stähle) bis 150 kW

$H_W$  Gesamthärte  
 $V_{\max}$  Maximal mögliches Wasservolumen über die Lebensdauer des Wärmeerzeugers

- [1] Oberhalb der Leistungskurven sind Maßnahmen notwendig, unterhalb der Kurven unbehandeltes Leitungswasser einfüllen. Bei Mehrkesselanlagen (< 600 kW Gesamtleistung) gelten die Leistungskurven für die kleinste Einzel-Kesselleistung.
- [2] Ablesebeispiel:  
 Wärmeerzeugerleistung 105 kW, Anlagenvolumen ca. 1,1 m<sup>3</sup>.  
 Bei 39 °f Gesamthärte beträgt die maximale Menge an Füll- und Ergänzungswasser ca. 1,8 m<sup>3</sup>.  
 Ergebnis:  
 Die Anlage kann mit unbehandeltem Wasser gefüllt werden.



Bei Härtegraden < 9 °f muss eine Berechnung durchgeführt werden (→Kapitel 31.6.1, Seite 62).

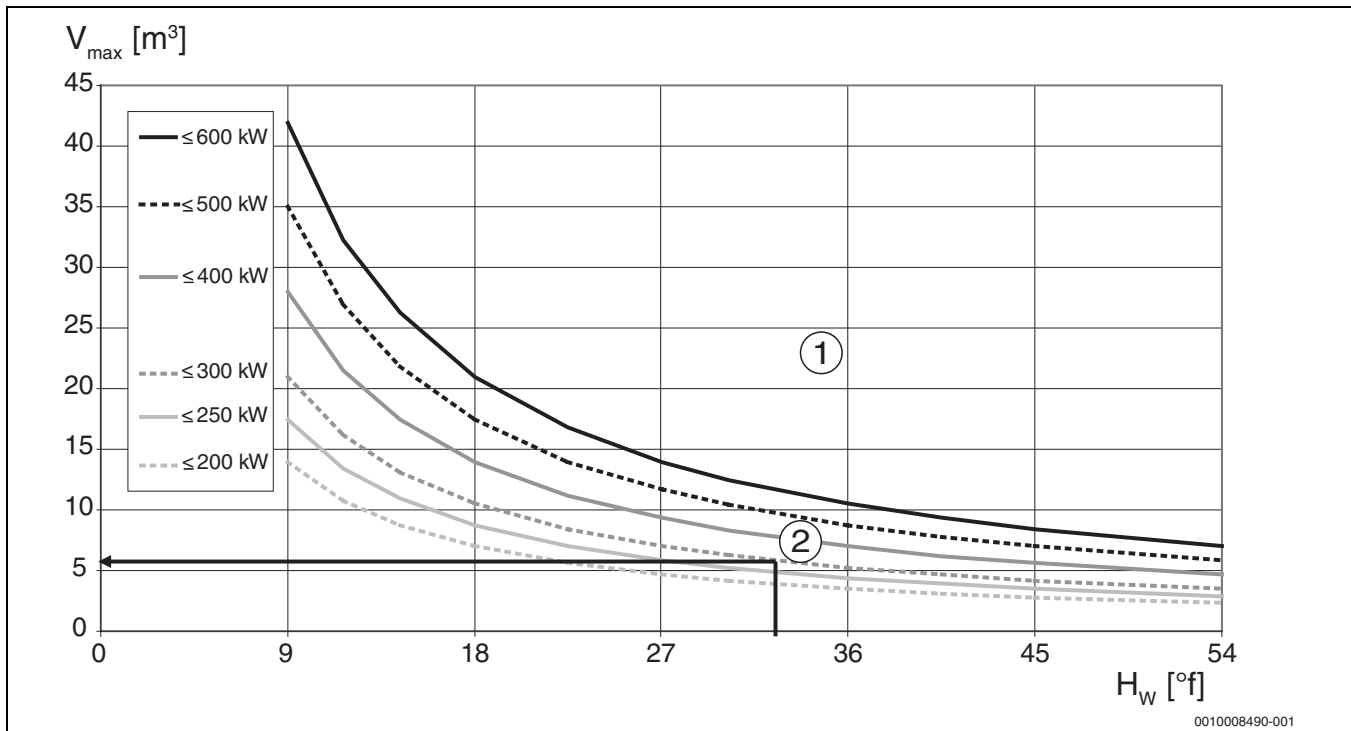


Bild 94 Anforderungen an die Füll- und Ergänzungswassermenge für Wärmeerzeuger aus Eisenwerkstoffen (Grauguss und unlegierte Stähle) von 200 kW bis 600 kW

- $H_W$  Gesamthärte  
 $V_{max}$  Maximal mögliches Wasservolumen über die Lebensdauer des Wärmeerzeugers
- [1] Oberhalb der Leistungskurven sind Maßnahmen notwendig, unterhalb der Kurven unbehandeltes Leitungswasser einfüllen. Bei Mehrkesselanlagen (< 600 kW Gesamtleistung) gelten die Leistungskurven für die kleinste Einzel-Kesselleistung.
- [2] Ablesebeispiel:  
 Wärmeerzeugerleistung 295 kW, Anlagenvolumen ca. 7,5 m<sup>3</sup>.  
 Bei 32 °f Gesamthärte beträgt die maximale Menge an Füll- und Ergänzungswasser ca. 6,0 m<sup>3</sup>.  
 Ergebnis:  
 Bereits die Füllwassermenge ist größer als die zulässige Menge an Füll- und Ergänzungswasser. Die Anlage muss mit aufbereitetem Wasser gefüllt werden.



Bei Härtegraden < 9 °f muss eine Berechnung durchgeführt werden (→ Kapitel 31.6.1, Seite 62).

### 31.7 Maßnahmen zur Wasseraufbereitung

Wenn die tatsächlich benötigte Füllwassermenge und die voraussichtliche Ergänzungswassermenge kleiner ist als  $V_{max}$ , kann unbehandeltes Leitungswasser eingefüllt werden (Bereich unterhalb der Grenzkurven).

Wenn die tatsächlich benötigte Wassermenge größer als  $V_{max}$  oder die Gesamt-Kesselleistung größer als 600 kW ist, ist eine Wasseraufbereitung erforderlich (Bereich oberhalb der Grenzkurven).

Für Wärmeerzeuger aus Eisenwerkstoffen (Grauguss und unlegierte Stähle) sind die nachfolgenden Wasserbehandlungen freigegeben.

#### Vollenthärtung

Bei der Vollenthärtung werden alle Steinbildner wie Calcium- und Magnesiumionen (Summe Erdalkalien) aus dem Wasser entfernt und durch Natrium ersetzt. Bei Kesseln aus Eisenwerkstoffen ist die Vollenthärtung des Füll- und Ergänzungswassers eine seit langem bewährte Maßnahme zur Verhinderung von Steinbildung. Die Vollenthärtung ist wie die Voll-

entsalzung eine nach der deutschen Vorschrift VDI 2035 empfohlene Maßnahme.



#### VORSICHT

#### Schäden am Wärmeerzeuger durch falsche Wasseraufbereitung!

Die Enthärtung des Füll- und Ergänzungswassers ist für Wärmeerzeuger aus Aluminium sowie bei Kombination von Wärmeerzeugern aus Eisenwerkstoffen und Aluminiumwerkstoffen nicht zugelassen und kann zu Schäden am Wärmetauscher führen.

- ▶ Füll- und Ergänzungswasser nicht enthärten (keine Teil- oder Vollenthärtung durchführen).

#### Vollentsalzung

Bei der Vollentsalzung werden aus dem Füll- und Ergänzungswasser nicht nur alle Härtebildner, wie z.B. Kalk, sondern auch alle Korrosionsstreiter, wie z.B. Chlorid, entfernt. Das Füll- und Ergänzungswasser muss mit einer Leitfähigkeit <= gleich 10 µS/cm (µS/cm, Micro Siemens pro cm) in die Anlage gefüllt werden. Vollentsalztes Wasser mit dieser Leitfähigkeit kann sowohl von sogenannten Mischbettpatronen (mit Anionen- und Kationenaustauscherharz) als auch von Osmoseanlagen zur Verfügung gestellt werden.

Nach der Befüllung mit vollentsalztem Wasser stellt sich nach mehrmonatigem Heizbetrieb im Anlagenwasser eine salzarme Fahrweise ein. Mit der salzarmen Fahrweise hat das Anlagenwasser einen idealen Zustand erreicht: es ist frei von allen Härtebildnern, alle Korrosionsstreiter sind entfernt und die Leitfähigkeit ist auf einem sehr niedrigen Niveau. Die generelle Korrosionsneigung oder Korrosionsgeschwindigkeit ist damit auf ein Minimum reduziert.

Die Vollentsalzung ist für alle Heizungsanlagen zur Wasseraufbereitung geeignet.

## 32 Datenschutzhinweise



Wir, die **[DE] Bosch Thermotechnik GmbH, Sophienstraße 30-32, 35576 Wetzlar, Deutschland, [AT] Robert Bosch AG, Geschäftsbereich Thermotechnik, Göllnergasse 15-17, 1030 Wien, Österreich, [LU] Ferroknepper Buderus S.A., Z.I. Um Monkeler, 20, Op den Drieschen, B.P.201 L-4003**

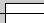
**Esch-sur-Alzette, Luxemburg** verarbeiten Produkt- und Installationsinformationen, technische Daten und Verbindungsdaten, Kommunikationsdaten, Produktregistrierungsdaten und Daten zur Kundenhistorie zur Bereitstellung der Produktfunktionalität (Art. 6 Abs. 1 S. 1 b DSGVO), zur Erfüllung unserer Produktüberwachungspflicht und aus Produktsicherheitsgründen (Art. 6 Abs. 1 S. 1 f DSGVO), zur Wahrung unserer Rechte im Zusammenhang mit Gewährleistungs- und Produktregistrierungsfragen (Art. 6 Abs. 1 S. 1 f DSGVO), zur Analyse des Vertriebs unserer Produkte sowie zur Bereitstellung von individuellen und produktbezogenen Informationen und Angeboten (Art. 6 Abs. 1 S. 1 f DSGVO). Für die Erbringung von Dienstleistungen wie Vertriebs- und Marketingdienstleistungen, Vertragsmanagement, Zahlungsabwicklung, Programmierung, Datenhosting und Hotline-Services können wir externe Dienstleister und/oder mit Bosch verbundene Unternehmen beauftragen und Daten an diese übertragen. In bestimmten Fällen, jedoch nur, wenn ein angemessener Datenschutz gewährleistet ist, können personenbezogene Daten an Empfänger außerhalb des Europäischen Wirtschaftsraums übermittelt werden. Weitere Informationen werden auf Anfrage bereitgestellt. Sie können sich unter der folgenden Anschrift an unseren Datenschutzbeauftragten wenden: Datenschutzbeauftragter, Information Security and Privacy (C/ISP), Robert Bosch GmbH, Postfach 30 02 20, 70442 Stuttgart, DEUTSCHLAND.

Sie haben das Recht, der auf Art. 6 Abs. 1 S. 1 f DSGVO beruhenden Verarbeitung Ihrer personenbezogenen Daten aus Gründen, die sich aus Ihrer besonderen Situation ergeben, oder zu Zwecken der Direktwerbung jederzeit zu widersprechen. Zur Wahrnehmung Ihrer Rechte kontaktieren Sie uns bitte unter **[DE] [privacy.ttde@bosch.com](mailto:privacy.ttde@bosch.com), [AT] [DPO@bosch.com](mailto:DPO@bosch.com), [LU] [DPO@bosch.com](mailto:DPO@bosch.com)**. Für weitere Informationen folgen Sie bitte dem QR-Code.

## 33 Anhang

### 33.1 Technische Daten

#### 33.1.1 Technische Daten Logano plus GB125

| Kesselgröße [kW]  |  | 18          | 22          | 30          | 35          | 49          | 60               |
|---|--|-------------|-------------|-------------|-------------|-------------|------------------|
| Nennwärmeleistung (Grundeinstellung) (55/30 °C)                                   | kW   | 18,5        | 22,6        | 30,3        | 36,6        | 48,7        | 59,7             |
| Nennwärmeleistung (Grundeinstellung) (80/60 °C)                                   | kW   | 17,7        | 21,8        | 29,0        | 35,1        | 46,5        | 57,6             |
| Nennwärmebelastung  | kW   | 18,2        | 22,4        | 29,9        | 36,3        | 48,1        | 59,0             |
| Kesselwasserinhalt  | l  | 26,3        | 26,3        | 35,6        | 44,9        | 54,2        | 63,5             |
| Rauchgasinhalt  | l  | 27,3        | 27,3        | 42,6        | 57,9        | 73,2        | 88,5             |
| Abgastemperatur <sup>1)</sup> (raumlufunabhängig) (55/30 °C)                      | °C   | 52          | 60          | 53          | 66          | 63          | 67 <sup>2)</sup> |
| Abgastemperatur <sup>1)</sup> (raumlufunabhängig) (80/60 °C)                      | °C   | 75          | 85          | 78          | 89          | 87          | 91               |
| Abgasmassenstrom  | kg/s   | 0,0072      | 0,0089      | 0,0119      | 0,0144      | 0,0192      | 0,0235           |
| CO <sub>2</sub> -Gehalt   | %  | 13,5...14,0 | 13,5...14,0 | 13,5...14,0 | 13,5...14,0 | 13,5...14,0 | 13,5...14,0      |
| Erforderlicher Förderdruck (Zugbedarf)  | Pa   | 0           | 0           | 0           | 0           | 0           | 0                |
| Verfügbarer Förderdruck   | Pa   | 30          | 30          | 30          | 50          | 50          | 30               |
| Heizgasseitiger Widerstand (80/60 °C)   | mbar   | 0,35        | 0,49        | 0,49        | 0,35        | 0,60        | 1,00             |
| Wasserseitiger Druckverlust (ΔT = 10 K)   | mbar   | 46          | 68          | 46          | 64          | 135         | 203              |
| Zulässige Vorlauftemperatur <sup>3)</sup>   | °C   | 100         | 100         | 100         | 100         | 100         | 100              |
| Zulässiger Betriebsdruck  | bar  | 3           | 3           | 3           | 3           | 3           | 3                |
| Maximale Zeitkonstante Temperaturregler   | s  | < 1         | < 1         | < 1         | < 1         | < 1         | < 1              |
| Maximale Zeitkonstante Temperaturwächter und Sicherheitstemperaturbegrenzer (STB) | s  | < 1,2       | < 1,2       | < 1,2       | < 1,2       | < 1,2       | < 1,2            |
| Stromart  | 230 VAC, 50 Hz,  10 A IPXOD |             |             |             |             |             |                  |

1) Abgastemperatur nach EN303

2) Werte für raumlufunabhängigen Betrieb

3) Maximal mögliche Vorlauftemperatur = Absicherungsgrenze (STB) – 18K

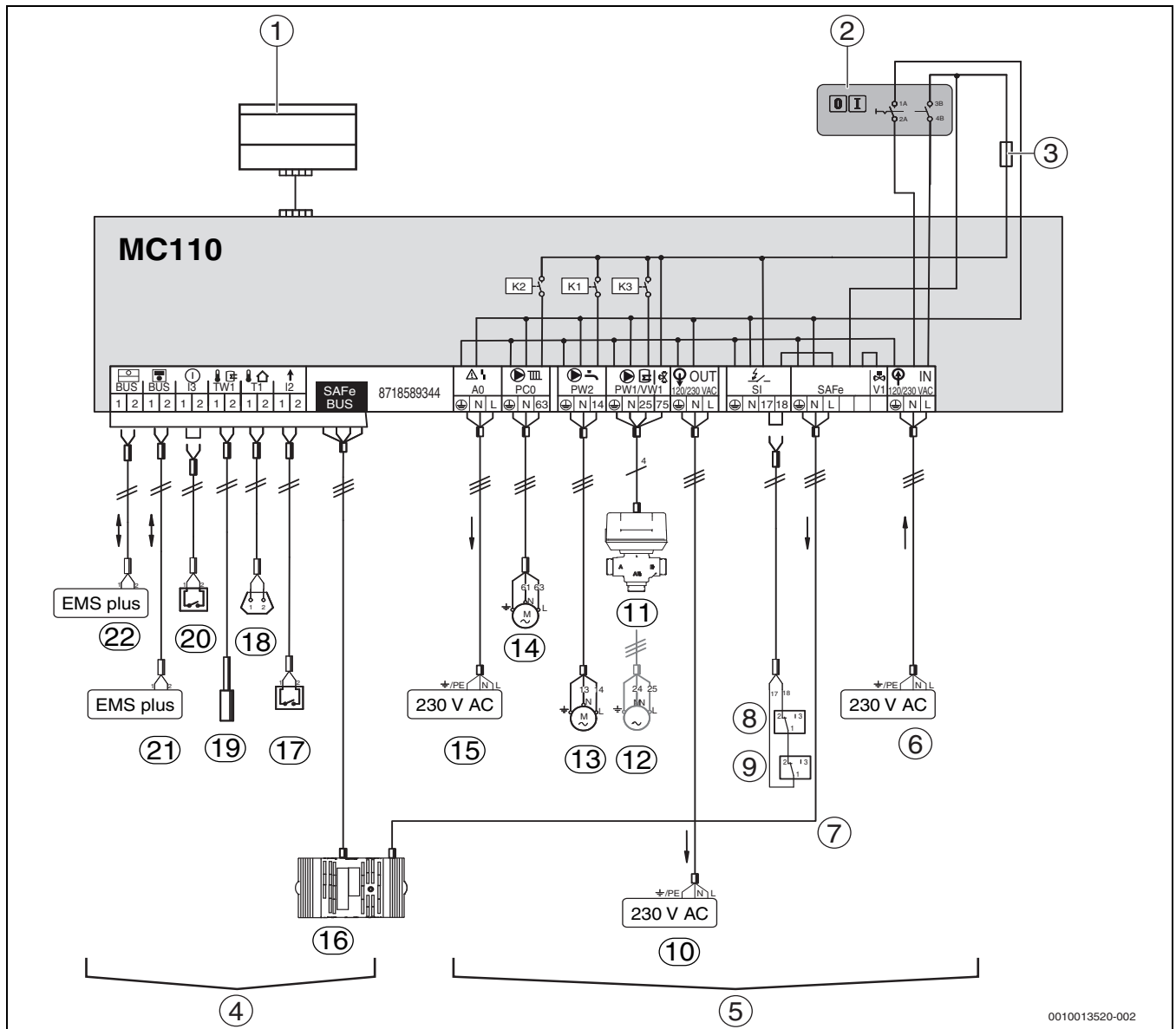
Beispiel: Absicherungsgrenze (STB) = 100 °C, maximal mögliche Vorlauftemperatur = 100 – 18 = 82 °C.

Die Absicherungsgrenze muss den landesspezifischen Anforderungen entsprechen.

Tab. 38 Technische Daten Logano plus GB125

## 33.2 Elektrischer Anschluss

### 33.2.1 Anschlussplan Regelgerät MC110



0010013520-002

Bild 95 Anschlussplan Regelgerät MC110

- |   |   |
|---|---|
| <p>[1] Sockel im MC110 um die Bedieneinheit einzuclippen</p> <p>[2] Hauptschalter</p> <p>[3] Sicherung 6,3 A</p> <p>[4] Schutzkleinspannung; min. 0,2 mm<sup>2</sup></p> <p>[5] Steuerspannung 230 V; min. 1,0 mm<sup>2</sup></p> <p>[6] IN – Netzspannung (Spannungsversorgung MC110 – Eingang)</p> <p>[7] SAFe – Netzspannung (Spannungsversorgung Feuerungsautomat, 230 V/50 Hz)</p> <p>[8] SI – Sicherheitskomponente 1; Brücke 17-18 bei Anschluss entfernen; min. Schaltleistung: 5A</p> <p>[9] SI – Sicherheitskomponente 2; Brücke 17-18 bei Anschluss entfernen; min. Schaltleistung: 5A</p> <p>[10] OUT - Netzspannung (Spannungsversorgung Funktionsmodule, 230 V/50 Hz)</p> <p>[11] PW1/VW1 – DWV 3-Wege-Ventil (VW1 – 4 Anschlussklemmen belegt)</p> <p>[12] PW1/VW1 – Speicherladepumpe (PW1 – 3 Anschlussklemmen belegt)</p> <p>[13] PW2 – Zirkulationspumpe (Warmwasser)</p> <p>[14] PC0 – Heizungspumpe/Zubringerpumpe</p> <p>[15] A0 – Sammelstörmeldung 230 V AC, maximal 3 A</p> <p>[16] SAFe BUS – Verbindung zum Feuerungsautomaten</p> | <p>[17] I2 – Wärmeanforderung (extern)</p> <p>[18] T1 – Außentemperaturfühler</p> <p>[19] TW1 – Warmwasser-Temperaturfühler</p> <p>[20] I3 – externe Verriegelung (Brücke bei Anschluss entfernen)</p> <p>[21] BUS – Verbindung zu einer Bedieneinheit mit BUS-System EMS plus</p> <p>[22] BUS – Verbindung zu Funktionsmodulen mit BUS-System EMS plus</p> |
|---|---|

#### HINWEIS

#### Sachschaden durch falsche Installation!

Anlagenschaden und/oder Fehlfunktion durch zu hohe Stromaufnahme.

- ▶ Darauf achten, dass 230-V-Anschlusskomponenten jeweils die maximale Stromaufnahme von 5 A nicht überschreiten.
- ▶ Darauf achten, dass die Summe der Stromaufnahme aller angeschlossenen Komponenten einen Wert von maximal 6,3 A nicht überschreitet.

### 33.3 Fühlerkennlinien



#### WARNUNG

#### Lebensgefahr durch elektrischen Strom!

Das Berühren von elektrischen Teilen, die unter Spannung stehen, kann zum Stromschlag führen.

- ▶ Vor jeder Messung: Heizungsanlage allpolig stromlos schalten.

Vergleichende Temperaturen (Vorlauf-, Rücklauf- und Kesseltemperatur) stets in Fühlernähe messen. Widerstand an den Kabelenden messen.

#### Widerstandswerte für Kesselwasser-Temperaturfühler

| Temperatur [ °C] | Widerstand [ Ω] |
|------------------|-----------------|
| 5                | 25313           |
| 10               | 19860           |
| 15               | 15693           |
| 20               | 12486           |

| Temperatur [ °C] | Widerstand [ Ω] |
|------------------|-----------------|
| 25               | 10000           |
| 30               | 8060            |
| 35               | 6536            |
| 40               | 5331            |
| 45               | 4372            |
| 50               | 3605            |
| 55               | 2989            |
| 60               | 2490            |
| 65               | 2084            |
| 70               | 1753            |
| 75               | 1480            |
| 80               | 1258            |
| 85               | 1070            |
| 90               | 915             |
| 95               | 786             |
| 100              | 677             |

Tab. 39 Kesselwasser-Temperaturfühler

### 33.4 Inbetriebnahmeprotokoll

- ▶ Durchgeführte Inbetriebnahmearbeiten unterschreiben und Datum eintragen.

| Inbetriebnahmearbeiten  | Seite | Messwerte                             | Bemerkungen |
|---|-------|---------------------------------------|-------------|
| 1. Heizungsanlage befüllen und alle Anschlüsse auf Dichtheit prüfen.  | → 25  | <input type="checkbox"/><br>_____ bar |             |
| 2. Siphon mit Wasser füllen.  | → 22  | <input type="checkbox"/>              |             |
| 3. Betriebsdruck herstellen.<br>• Grünen Bereich am Manometer einstellen.<br>• Heizungsanlage entlüften.<br>• Vordruck des Ausdehnungsgefäßes einstellen (→ Dokumentation zum Ausdehnungsgefäß beachten). | → 29  | <input type="checkbox"/><br>_____ bar |             |
| 4. Verbrennungsluftzufuhr und Abgasabführung kontrollieren.   |       | <input type="checkbox"/>              |             |
| 5. Position der Heizgaslenkplatten prüfen.  | → 29  | <input type="checkbox"/>              |             |
| 6. Regelgerät in Betrieb nehmen (→ Dokumentation zum Regelgerät beachten).  | → 30  | <input type="checkbox"/>              |             |
| 7. Brenner in Betrieb nehmen (→ Dokumentation zum Brenner beachten).  | → 34  | <input type="checkbox"/>              |             |
| 8. Einstellungen am Regelgerät an die Bedürfnisse des Kunden anpassen (→ Dokumentation zum Regelgerät).   |       | <input type="checkbox"/>              |             |
| 9. Betreiber informieren, technische Dokumentation übergeben.   |       | <input type="checkbox"/>              |             |
| Fachgerechte Inbetriebnahme bestätigen.   |       |                                       |             |
| Firmenstempel / Unterschrift / Datum  |       |                                       |             |

Tab. 40 Inbetriebnahmeprotokoll



- ▶ Richtigen Brennstoff dem Kunden mitteilen und in die Tabelle eintragen (→ Bedienungsanleitung des Kessels).

### 33.5 Inspektions- und Wartungsprotokolle

- Durchgeführte Inspektionsarbeiten unterschreiben und Datum eintragen.

Die Inspektions- und Wartungsprotokolle dienen auch als Kopiervorlage.

| Inspektionsarbeiten   | Seite | Datum: _____                   | Datum: _____                   | Datum: _____                   |
|---|-------|--------------------------------|--------------------------------|--------------------------------|
| <b>1. Allgemeinen Zustand der Heizungsanlage prüfen.</b>  |       | <input type="checkbox"/>       | <input type="checkbox"/>       | <input type="checkbox"/>       |
| <b>2. Sicht- und Funktionskontrolle der Heizungsanlage durchführen.</b>   |       | <input type="checkbox"/>       | <input type="checkbox"/>       | <input type="checkbox"/>       |
| <b>3. Brennstoff und Wasser führende Anlagenteile prüfen auf:</b>   |       | <input type="checkbox"/>       | <input type="checkbox"/>       | <input type="checkbox"/>       |
| <ul style="list-style-type: none"> <li>• Dichtheit im Betrieb</li> <li>• Dichtheitsprüfung</li> <li>• Sichtbare Korrosion</li> <li>• Alterungserscheinungen</li> </ul>  |       |                                |                                |                                |
| <b>4. Feuerraum und Heizfläche auf Verschmutzung prüfen, hierzu Heizungsanlage außer Betrieb nehmen.</b>  | → 46  | <input type="checkbox"/>       | <input type="checkbox"/>       | <input type="checkbox"/>       |
| <b>5. Kondensationswärmetauschersystems prüfen auf:</b>   |       | <input type="checkbox"/>       | <input type="checkbox"/>       | <input type="checkbox"/>       |
| <ul style="list-style-type: none"> <li>• Verschmutzung</li> <li>• Beschädigung oder Verhärtung der Dichtungen</li> </ul>  |       |                                |                                |                                |
| <b>6. Brenner prüfen (→ Unterlagen zum Regelgerät).</b>   |       | <input type="checkbox"/>       | <input type="checkbox"/>       | <input type="checkbox"/>       |
| <b>7. Verbrennungsluftzu- und Abgasabführung prüfen auf:</b>  |       | <input type="checkbox"/>       | <input type="checkbox"/>       | <input type="checkbox"/>       |
| <ul style="list-style-type: none"> <li>• Funktion und Sicherheit</li> <li>• Verstopfung des Zuluftsystems</li> <li>• Bei konzentrischer Verbrennungsluftzu- und Abgasabführung auf Verstopfung des Kondenswasserablaufes</li> </ul> |       |                                |                                |                                |
| <b>8. Kondenswasserableitung und Siphon reinigen.</b>   | → 49  | <input type="checkbox"/>       | <input type="checkbox"/>       | <input type="checkbox"/>       |
| <b>9. Betriebsdruck und Vordruck des Ausdehnungsgefäßes prüfen.</b>   | → 51  | <input type="checkbox"/>       | <input type="checkbox"/>       | <input type="checkbox"/>       |
| <b>10. Warmwasserspeicher und Korrosionsschutzanode auf Funktion prüfen (→ Unterlagen zum Warmwasserspeicher).</b>  |       | <input type="checkbox"/>       | <input type="checkbox"/>       | <input type="checkbox"/>       |
| <b>11. Einstellungen des Regelgeräts prüfen (→ Unterlagen zum Regelgerät).</b>  |       | <input type="checkbox"/>       | <input type="checkbox"/>       | <input type="checkbox"/>       |
| <b>12. Endkontrolle der Inspektionsarbeiten, hierzu Mess- und Prüfergebnisse dokumentieren.</b>   |       | <input type="checkbox"/>       | <input type="checkbox"/>       | <input type="checkbox"/>       |
| <b>Fachgerechte Inspektion bestätigen.</b>  |       |                                |                                |                                |
|   |       | Firmenstempel/<br>Unterschrift | Firmenstempel/<br>Unterschrift | Firmenstempel/<br>Unterschrift |

Tab. 41 Inspektionsprotokoll – Teil 1

|     | Datum: _____                    | Datum: _____                    | Datum: _____                    | Datum: _____                    | Datum: _____                    | Datum: _____                    | Datum: _____                    | Datum: _____                    |
|-----|---------------------------------|---------------------------------|---------------------------------|---------------------------------|---------------------------------|---------------------------------|---------------------------------|---------------------------------|
| 1.  | <input type="checkbox"/>        | <input type="checkbox"/>        | <input type="checkbox"/>        | <input type="checkbox"/>        | <input type="checkbox"/>        | <input type="checkbox"/>        | <input type="checkbox"/>        | <input type="checkbox"/>        |
| 2.  | <input type="checkbox"/>        | <input type="checkbox"/>        | <input type="checkbox"/>        | <input type="checkbox"/>        | <input type="checkbox"/>        | <input type="checkbox"/>        | <input type="checkbox"/>        | <input type="checkbox"/>        |
| 3.  | <input type="checkbox"/>        | <input type="checkbox"/>        | <input type="checkbox"/>        | <input type="checkbox"/>        | <input type="checkbox"/>        | <input type="checkbox"/>        | <input type="checkbox"/>        | <input type="checkbox"/>        |
| 4.  | <input type="checkbox"/>        | <input type="checkbox"/>        | <input type="checkbox"/>        | <input type="checkbox"/>        | <input type="checkbox"/>        | <input type="checkbox"/>        | <input type="checkbox"/>        | <input type="checkbox"/>        |
| 5.  | <input type="checkbox"/>        | <input type="checkbox"/>        | <input type="checkbox"/>        | <input type="checkbox"/>        | <input type="checkbox"/>        | <input type="checkbox"/>        | <input type="checkbox"/>        | <input type="checkbox"/>        |
| 6.  | <input type="checkbox"/>        | <input type="checkbox"/>        | <input type="checkbox"/>        | <input type="checkbox"/>        | <input type="checkbox"/>        | <input type="checkbox"/>        | <input type="checkbox"/>        | <input type="checkbox"/>        |
| 7.  | <input type="checkbox"/>        | <input type="checkbox"/>        | <input type="checkbox"/>        | <input type="checkbox"/>        | <input type="checkbox"/>        | <input type="checkbox"/>        | <input type="checkbox"/>        | <input type="checkbox"/>        |
| 8.  | <input type="checkbox"/>        | <input type="checkbox"/>        | <input type="checkbox"/>        | <input type="checkbox"/>        | <input type="checkbox"/>        | <input type="checkbox"/>        | <input type="checkbox"/>        | <input type="checkbox"/>        |
| 9.  | <input type="checkbox"/>        | <input type="checkbox"/>        | <input type="checkbox"/>        | <input type="checkbox"/>        | <input type="checkbox"/>        | <input type="checkbox"/>        | <input type="checkbox"/>        | <input type="checkbox"/>        |
| 10. | <input type="checkbox"/>        | <input type="checkbox"/>        | <input type="checkbox"/>        | <input type="checkbox"/>        | <input type="checkbox"/>        | <input type="checkbox"/>        | <input type="checkbox"/>        | <input type="checkbox"/>        |
| 11. | <input type="checkbox"/>        | <input type="checkbox"/>        | <input type="checkbox"/>        | <input type="checkbox"/>        | <input type="checkbox"/>        | <input type="checkbox"/>        | <input type="checkbox"/>        | <input type="checkbox"/>        |
| 12. | <input type="checkbox"/>        | <input type="checkbox"/>        | <input type="checkbox"/>        | <input type="checkbox"/>        | <input type="checkbox"/>        | <input type="checkbox"/>        | <input type="checkbox"/>        | <input type="checkbox"/>        |
|     | Firmenstempel /<br>Unterschrift | Firmenstempel /<br>Unterschrift | Firmenstempel /<br>Unterschrift | Firmenstempel /<br>Unterschrift | Firmenstempel /<br>Unterschrift | Firmenstempel /<br>Unterschrift | Firmenstempel /<br>Unterschrift | Firmenstempel /<br>Unterschrift |

Tab. 42 Inspektionsprotokoll – Teil 2



Wenn bei der Inspektion ein Zustand festgestellt wird, der Wartungen erforderlich macht:

- ▶ Wartungen bedarfsabhängig durchführen.



| Bedarfsabhängige Wartungsarbeiten  | Seite | Datum: _____                   | Datum: _____                   | Datum: _____                   |
|--|-------|--------------------------------|--------------------------------|--------------------------------|
| 1. Heizungsanlage außer Betrieb nehmen.  | → 35  | <input type="checkbox"/>       | <input type="checkbox"/>       | <input type="checkbox"/>       |
| 2. Heizgaslenkplatten ausbauen und reinigen.   | → 47  | <input type="checkbox"/>       | <input type="checkbox"/>       | <input type="checkbox"/>       |
| 3. Heizgaswege (Heizflächen) und Feuerraum reinigen, anschließend Heizgaslenkplatten in der ursprünglichen Position wieder einbauen.                         | → 47  | <input type="checkbox"/>       | <input type="checkbox"/>       | <input type="checkbox"/>       |
| 4. Dichtungen/Dichtschnüre an Feuerraumtür und Brenner prüfen und bei Bedarf erneuern.   | → 46  | <input type="checkbox"/>       | <input type="checkbox"/>       | <input type="checkbox"/>       |
| 5. Kondensationswärmetauschersystem prüfen und reinigen, Dichtungen bei Bedarf erneuern.   |       | <input type="checkbox"/>       | <input type="checkbox"/>       | <input type="checkbox"/>       |
| 6. Verbrennungsluftzu- und Abgasführung:<br>• Zuluftsystem reinigen.<br>• Bei konzentrischer Verbrennungsluftzu- und Abgasführung, Kondensatablauf reinigen. |       | <input type="checkbox"/>       | <input type="checkbox"/>       | <input type="checkbox"/>       |
| 7. Heizungsanlage in Betrieb nehmen.   | → 29  | <input type="checkbox"/>       | <input type="checkbox"/>       | <input type="checkbox"/>       |
| 8. Endkontrolle der Wartungsarbeiten durchführen.  |       | <input type="checkbox"/>       | <input type="checkbox"/>       | <input type="checkbox"/>       |
| 9. Funktion und Sicherheit im Betrieb prüfen.  |       | <input type="checkbox"/>       | <input type="checkbox"/>       | <input type="checkbox"/>       |
| Fachgerechte Wartung bestätigen  |       |                                |                                |                                |
|  |       | Firmenstempel/<br>Unterschrift | Firmenstempel/<br>Unterschrift | Firmenstempel/<br>Unterschrift |

Tab. 43 Wartungsprotokoll – Teil 1

|    | Datum: _____                   | Datum: _____                   | Datum: _____                   | Datum: _____                   | Datum: _____                   | Datum: _____                   | Datum: _____                   | Datum: _____                   |
|----|--------------------------------|--------------------------------|--------------------------------|--------------------------------|--------------------------------|--------------------------------|--------------------------------|--------------------------------|
| 1. | <input type="checkbox"/>       | <input type="checkbox"/>       | <input type="checkbox"/>       | <input type="checkbox"/>       | <input type="checkbox"/>       | <input type="checkbox"/>       | <input type="checkbox"/>       | <input type="checkbox"/>       |
| 2. | <input type="checkbox"/>       | <input type="checkbox"/>       | <input type="checkbox"/>       | <input type="checkbox"/>       | <input type="checkbox"/>       | <input type="checkbox"/>       | <input type="checkbox"/>       | <input type="checkbox"/>       |
| 3. | <input type="checkbox"/>       | <input type="checkbox"/>       | <input type="checkbox"/>       | <input type="checkbox"/>       | <input type="checkbox"/>       | <input type="checkbox"/>       | <input type="checkbox"/>       | <input type="checkbox"/>       |
| 4. | <input type="checkbox"/>       | <input type="checkbox"/>       | <input type="checkbox"/>       | <input type="checkbox"/>       | <input type="checkbox"/>       | <input type="checkbox"/>       | <input type="checkbox"/>       | <input type="checkbox"/>       |
| 5. | <input type="checkbox"/>       | <input type="checkbox"/>       | <input type="checkbox"/>       | <input type="checkbox"/>       | <input type="checkbox"/>       | <input type="checkbox"/>       | <input type="checkbox"/>       | <input type="checkbox"/>       |
| 6. | <input type="checkbox"/>       | <input type="checkbox"/>       | <input type="checkbox"/>       | <input type="checkbox"/>       | <input type="checkbox"/>       | <input type="checkbox"/>       | <input type="checkbox"/>       | <input type="checkbox"/>       |
| 7. | <input type="checkbox"/>       | <input type="checkbox"/>       | <input type="checkbox"/>       | <input type="checkbox"/>       | <input type="checkbox"/>       | <input type="checkbox"/>       | <input type="checkbox"/>       | <input type="checkbox"/>       |
| 8. | <input type="checkbox"/>       | <input type="checkbox"/>       | <input type="checkbox"/>       | <input type="checkbox"/>       | <input type="checkbox"/>       | <input type="checkbox"/>       | <input type="checkbox"/>       | <input type="checkbox"/>       |
| 9. | <input type="checkbox"/>       | <input type="checkbox"/>       | <input type="checkbox"/>       | <input type="checkbox"/>       | <input type="checkbox"/>       | <input type="checkbox"/>       | <input type="checkbox"/>       | <input type="checkbox"/>       |
|    | Firmenstempel/<br>Unterschrift | Firmenstempel/<br>Unterschrift | Firmenstempel/<br>Unterschrift | Firmenstempel/<br>Unterschrift | Firmenstempel/<br>Unterschrift | Firmenstempel/<br>Unterschrift | Firmenstempel/<br>Unterschrift | Firmenstempel/<br>Unterschrift |

Tab. 44 Wartungsprotokoll – Teil 2

### 33.6 Betriebsbuch

Die Protokolle dienen auch als Kopiervorlage.

#### 33.6.1 Füll- und Ergänzungswasser

|  |       |   |   |  |   |
|--|-------|---|---|--|---|
| Angaben zur Heizungsanlage: _____  |       |   |   |  |   |
| Datum der Inbetriebnahme: _____  |       |   |   |  |   |
| Max. Wassermenge $V_{\max}$ _____ $\text{m}^3$ bei $\text{Ca}(\text{HCO}_3)_2$ -Konzentration: _____ $\text{mol}/\text{m}^3$ |       |   |   |  |   |
|  | Datum | Wassermenge<br>(gemessen)<br>$\text{m}^3$ | Ca $(\text{HCO}_3)_2$ -Konzentration <sup>1)</sup><br>$\text{mol}/\text{m}^3$ | Gesamt-<br>Wassermenge<br>$\text{m}^3$ | Firmenname<br>(Stempel)<br>Unterschrift |
| Summe Füllwasser in $\text{m}^3$   |       |   |   |  |   |
| Ergänzungswasser in $\text{m}^3$   |       |   |   |  |   |
|  |       |   |   |  |   |
|  |       |   |   |  |   |
|  |       |   |   |  |   |
|  |       |   |   |  |   |
|  |       |   |   |  |   |
|  |       |   |   |  |   |
|  |       |   |   |  |   |
|  |       |   |   |  |   |
|  |       |   |   |  |   |

1) Umrechnungsfaktoren:

$1 \text{ } ^\circ\text{dH}$  (deutsche Härte) =  $1,79 \text{ } ^\circ\text{fH}$  (französische Härte)

Härtegrad in  $[^\circ\text{dH}] \times 0,179 = \text{Ca}(\text{HCO}_3)_2$ -Konzentration in  $[\text{mol}/\text{m}^3]$

Härtegrad in  $[^\circ\text{fH}] \times 0,1 = \text{Ca}(\text{HCO}_3)_2$ -Konzentration in  $[\text{mol}/\text{m}^3]$

Härtegrad in  $[^\circ\text{e}] \times 0,142 = \text{Ca}(\text{HCO}_3)_2$ -Konzentration in  $[\text{mol}/\text{m}^3]$

Härtegrad in  $[\text{gpg}] \times 0,171 = \text{Ca}(\text{HCO}_3)_2$ -Konzentration in  $[\text{mol}/\text{m}^3]$

Tab. 45 Betriebsbuch, Füll- und Ergänzungswasser

### 33.7 Umweltschutz und Entsorgung

Der Umweltschutz ist ein Unternehmensgrundsatz der Bosch-Gruppe. Qualität der Produkte, Wirtschaftlichkeit und Umweltschutz sind für uns gleichrangige Ziele. Gesetze und Vorschriften zum Umweltschutz werden strikt eingehalten.

Zum Schutz der Umwelt setzen wir unter Berücksichtigung wirtschaftlicher Gesichtspunkte bestmögliche Technik und Materialien ein.

#### Verpackung

Bei der Verpackung sind wir an den länderspezifischen Verwertungssystemen beteiligt, die ein optimales Recycling gewährleisten.

Alle verwendeten Verpackungsmaterialien sind umweltverträglich und wiederverwertbar.

#### Altgerät

Altgeräte enthalten Wertstoffe, die wiederverwertet werden können. Die Baugruppen sind leicht zu trennen. Kunststoffe sind gekennzeichnet. Somit können die verschiedenen Baugruppen sortiert und wiederverwertet oder entsorgt werden.

#### Elektro- und Elektronik-Altgeräte



Nicht mehr gebrauchsfähige Elektro- oder Elektronikgeräte müssen getrennt gesammelt und einer umweltgerechten Verwertung zugeführt werden (Europäische Richtlinie über Elektro- und Elektronik-Altgeräte).

Nutzen Sie zur Entsorgung von Elektro- oder Elektronik-Altgeräten die länderspezifischen Rückgabe- und Sammelsysteme.

Batterien dürfen nicht im Hausmüll entsorgt werden. Verbrauchte Batterien müssen in den örtlichen Sammelsystemen entsorgt werden.

#### Deklaration gemäß Verordnung (EG) Nr. 1907/2006 (REACH-Verordnung, EU-Chemikalienverordnung)

Verordnung, SVHC-Liste (Stand 17.12.2015), Artikel 33 (1):

Das Regelgerät kann SVHC Lead Titanium Zirconium Oxide [(Pb<sub>x</sub>Tl<sub>y</sub>Zr<sub>z</sub>)O<sub>3</sub>] enthalten.

# Buderus

## **Deutschland**

Bosch Thermotechnik GmbH  
Buderus Deutschland  
Sophienstraße 30-32  
D-35576 Wetzlar  
Kundendienst: 01806 / 990 990  
[www.buderus.de](http://www.buderus.de)  
[info@buderus.de](mailto:info@buderus.de)

## **Österreich**

Robert Bosch AG  
Geschäftsbereich Thermotechnik  
Göllnergasse 15-17  
A-1030 Wien  
Allgemeine Anfragen: +43 1 797 22 - 8226  
Technische Hotline: +43 810 810 444  
[www.buderus.at](http://www.buderus.at)  
[office@buderus.at](mailto:office@buderus.at)

## **Schweiz**

Buderus Heiztechnik AG  
Netzibodenstr. 36,  
CH- 4133 Pratteln  
[www.buderus.ch](http://www.buderus.ch)  
[info@buderus.ch](mailto:info@buderus.ch)

## **Luxemburg**

Ferroknepper Buderus S.A.  
Z.I. Um Monkeler  
20, Op den Drieschen  
B.P. 201 L-4003 Esch-sur-Alzette  
Tél.: 0035 2 55 40 40-1  
Fax: 0035 2 55 40 40-222  
[www.buderus.lu](http://www.buderus.lu)  
[info@buderus.lu](mailto:info@buderus.lu)