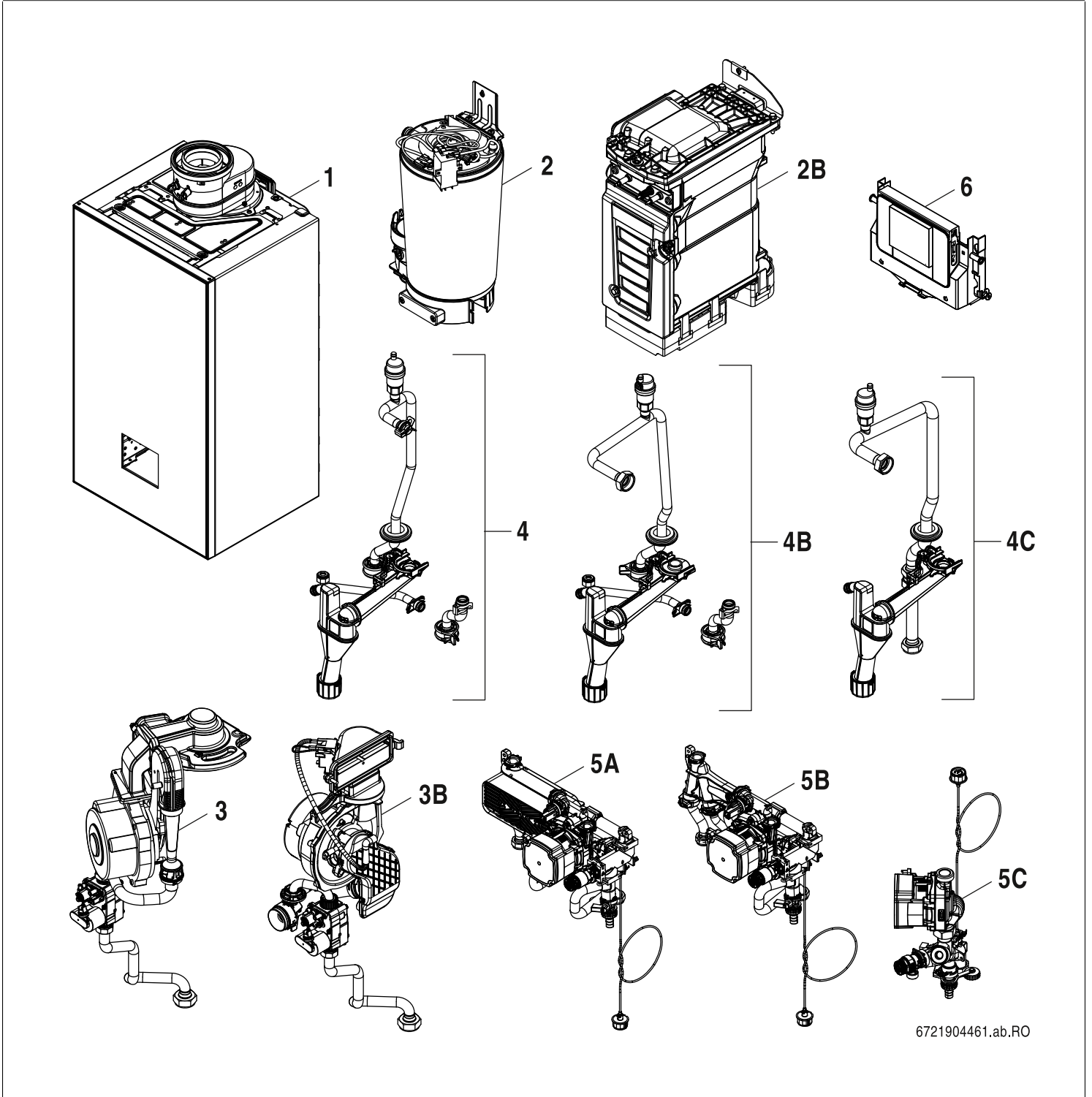


# GB182i.2-15-45 W KD KW KDW H





**[de] Wichtige Hinweise zur Installation/Montage**

Die Installation/Montage muss durch eine für die Arbeiten zugelassene Fachkraft unter Beachtung der geltenden Vorschriften erfolgen.

**[en] Important notes on installation/assembly**

The installation/assembly must be carried out by a qualified contractor, following these instructions and in compliance with the applicable regulations.

**[fr] Instructions importantes pour l'installation/le montage**

L'installation/le montage doit être effectué(e) par un spécialiste qualifié pour les opérations concernées et dans le respect de la présente notice et des prescriptions applicables.

**[bg] Важни указания във връзка с инсталацията/монтажа**

Инсталацията/монтажът трябва да се извършва от лицензиран за работите специалист в съответствие с настоящото ръководство и с приложимите разпоредби.

**[cs] Důležité pokyny k instalaci/montáži**

Instalaci/montáž musí při dodržení pokynů uvedených v tomto návodu a platných předpisů provést odborný pracovník s příslušným oprávněním pro tyto práce.

**[da] Vigtige anvisninger til installationen/monteringen**

Installationen/monteringen skal foretages af en godkendt installatør under overholdelse af denne vejledning og de gældende forskrifter.

**[el] Σημαντικές υποδείξεις για την εγκατάσταση/συναρμολόγηση**

Η εγκατάσταση/τοποθέτηση πρέπει να ανατίθεται σε εκπαιδευμένο για τις συγκεκριμένες εργασίες τεχνικό προσωπικό με τήρηση αυτών των οδηγιών καθώς και των σχετικών προδιαγραφών.

**[es] Indicaciones importantes para instalación/montaje**

La instalación/el montaje debe realizarla personal especializado que esté autorizado para realizar estos trabajos y que tenga en cuenta estas instrucciones y la normativa vigente.

**[et] Olulised juhised paigaldamiseks/montaažiks**

Paigaldamist/montaaži tohib läbi viia vaid selleks volitusi omav spetsialist, arvestades kehtivaid nõudeid.

**[nl-BE] Belangrijke aanwijzingen betreffende de installatie/montage**

De installatie/montage moet worden uitgevoerd door een voor de werkzaamheden geautoriseerde installateur rekening houdend met deze handleiding en de geldende voorschriften.

**[fi] Tärkeitä asennus- ja kokoonpano-ohjeita**

Näihin töihin hyväksytyin ammattiasentajan pitää suorittaa asennus- ja kokoonpanotyöt voimassa olevien määräysten mukaisesti.

**[hu] Fontos tudnivalók az installáláshoz/szereléshez**

A telepítést/szerelést egy, a munkálatokra felhatalmazott szakembernek kell végeznie, jelen utasítás és az érvényes előírások figyelembevételével.

**[it] Avvertenze importanti per l'installazione/il montaggio**

L'installazione/il montaggio deve aver luogo ad opera di una ditta specializzata ed autorizzata in osservanza di queste istruzioni e delle direttive vigenti.

**[ka] მნიშვნელოვანი მითითებები ინსტალაციისთვის/მონტაჟისთვის**

ინსტალაცია/მონტაჟი უნდა განხორციელდეს საბუნებრივად დასაშვებ დამკვეთი კვალიფიციური პერსონალის მიერ, მოქმედი განაწესის დაცვით.

**[it] Svarbios instaliavimo ir (arba) montavimo nuorodos**

Instaliavimo / montavimo darbus, laikydamiės šios instrukcijos reikalavimų ir galiojančių taisyklių, privalo atlikti šioms darbams įgalioti specialistai.

**[lv] Svarīgi norādījumi par iekārtas uzstādīšanu / montāžu**

Uzstādīšanu/montāžu jāveic atbilstošajiem darbiem sertificētam speciālistam, ievērojot šo instrukciju un spēkā esošos noteikumus.

**[nl] Belangrijke aanwijzingen betreffende de installatie/montage**

De installatie/montage moet door een erkend installateur volgens de geldende voorschriften worden uitgevoerd.

**[no] Viktig informasjon om installasjon/montering**

Installasjonen/monteringen skal gjennomføres av autoriserte installatører, og installasjonsanvisningen samt gjeldende forskrifter skal følges.

**[pl] Ważne wskazówki dotyczące instalacji/montażu**

Instalację/montaż powinien wykonać specjalista uprawniony do tego typu prac z uwzględnieniem informacji podanych w niniejszej instrukcji oraz aktualnie obowiązujących przepisów.

**[pt] Indicações importantes relativas à instalação/montagem**

A instalação/montagem deve ser efectuada por um técnico autorizado para os trabalhos, respeitando este manual e as prescrições válidas.

**[ro] Indicații importante privind instalarea/montajul**

Instalarea/montajul trebuie realizate de către un specialist autorizat pentru lucrările respective, respectându-se prezentele instrucțiuni și prescripțiile valabile.

**[ru] Важные указания по подключению/монтажу**

Подключение/монтаж должны выполнять только специалисты, имеющие допуск к выполнению таких работ, при соблюдении требований этой инструкции и действующих норм и правил.

**[sk] Dôležité pokyny týkajúce sa inštalácie/montáže**

Inštaláciu/montáž musí vykonať odborný personál, ktorý má oprávnenie pre výkon týchto prác, pričom musí dodržiavať pokyny uvedené v tomto návode a platné predpisy.

**[sl] Pomembni napotki za namestitvev/montažo**

Inštalacijo/montažo lahko izvede samo pooblaščen strokovnjak ob upoštevanju teh navodil in veljavnih predpisov.

**[sr] Važna uputstva za ugradnju i montažu**

Ovu instalaciju/montažu moraju da obave stručna lica koja su ovlašćena za obavljanje takvih radova u skladu sa ovim uputstvom i važećim propisima.

**[sv] Viktiga anvisningar för installation/montering**

Installationen/monteringen måste utföras av en behörig och tekniskt utbildad person enligt denna anvisning samt gällande föreskrifter.

**[tr] Kurulum/Montaj ile ilgili önemli uyarılar**

Kurulum/montaj, bu çalışmalarını yapmasına müsaade edilen uzman kişiler tarafından işbu kılavuz ve geçerli yönetmelikler dikkate alınarak yapılmalıdır.

**[uk] Важливі вказівки щодо установки/монтажу**

Встановлення/монтаж повинні виконувати фахівці, що допущені до виконання таких робіт, із дотриманням цієї інструкції та діючих приписів.

**[zh] 安装方面的重要提示**

安装和组装工作必须由经过许可的专业人员进行, 同时必须遵守本说明书和现行法规的相关要求

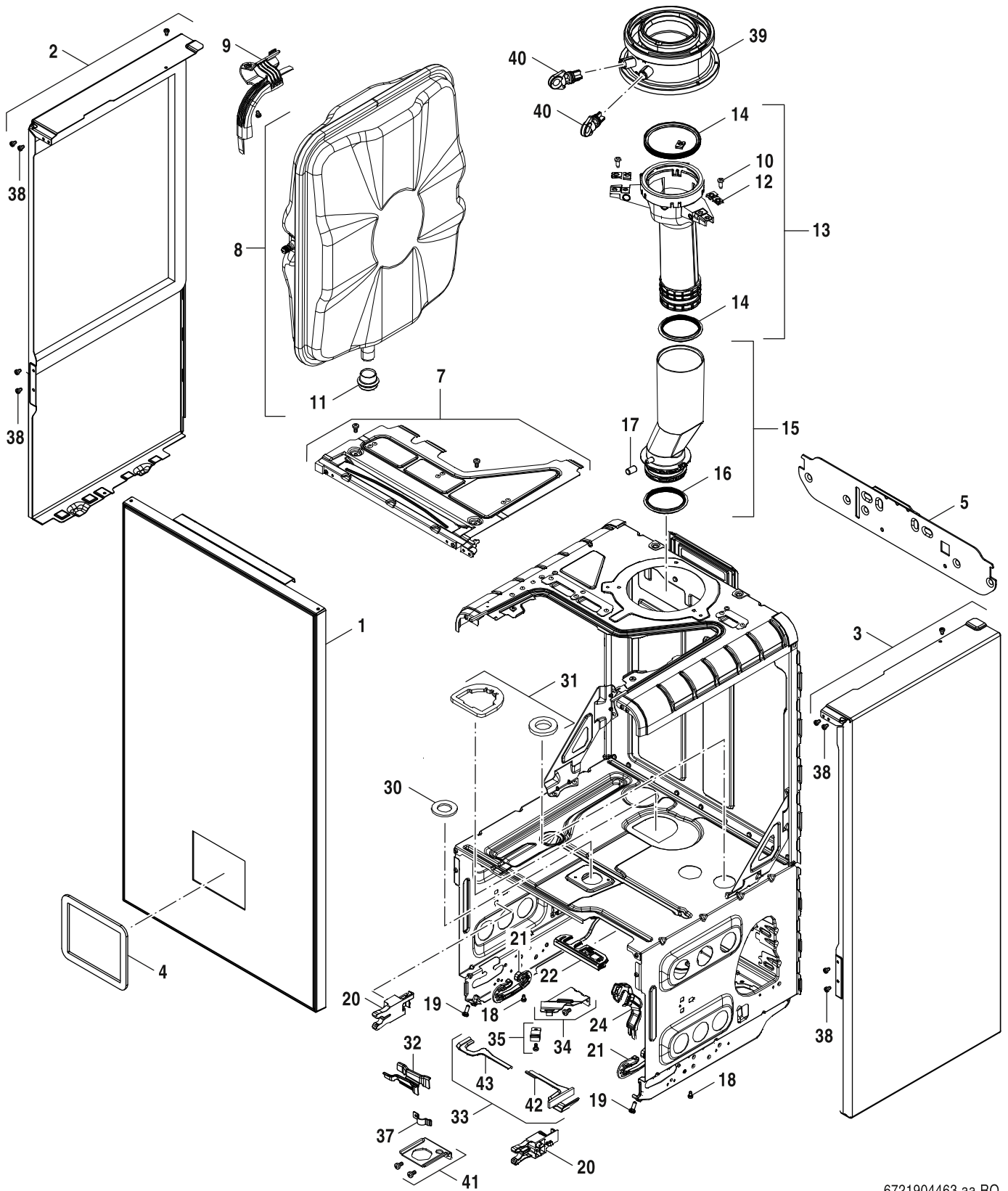
**[ar] ملاحظات هامة للتركيب/التجميع**  
يجب أن يتم التركيب/التجميع من قبل متخصص مصرح له بالعمل، مع مراعاة اللوائح السارية.

**[fa] تذکرات مهم درباره نصب/مونتاژ**  
نصب/مونتاژ باید توسط فردی حرفه ای که مجاز به انجام این کار است، و همچنین با توجه کامل به مقررات مربوطه انجام شود.

**[az] Quraşdırılma**

Quraşdırılma işinin yerinə yetirilməsi səlahiyyətli bir mütəxəssis tərəfindən və müvafiq qaydalara uyğun olaraq aparılmalıdır.

Ersatzteilliste



6721904463.aa.RO

Blechteile

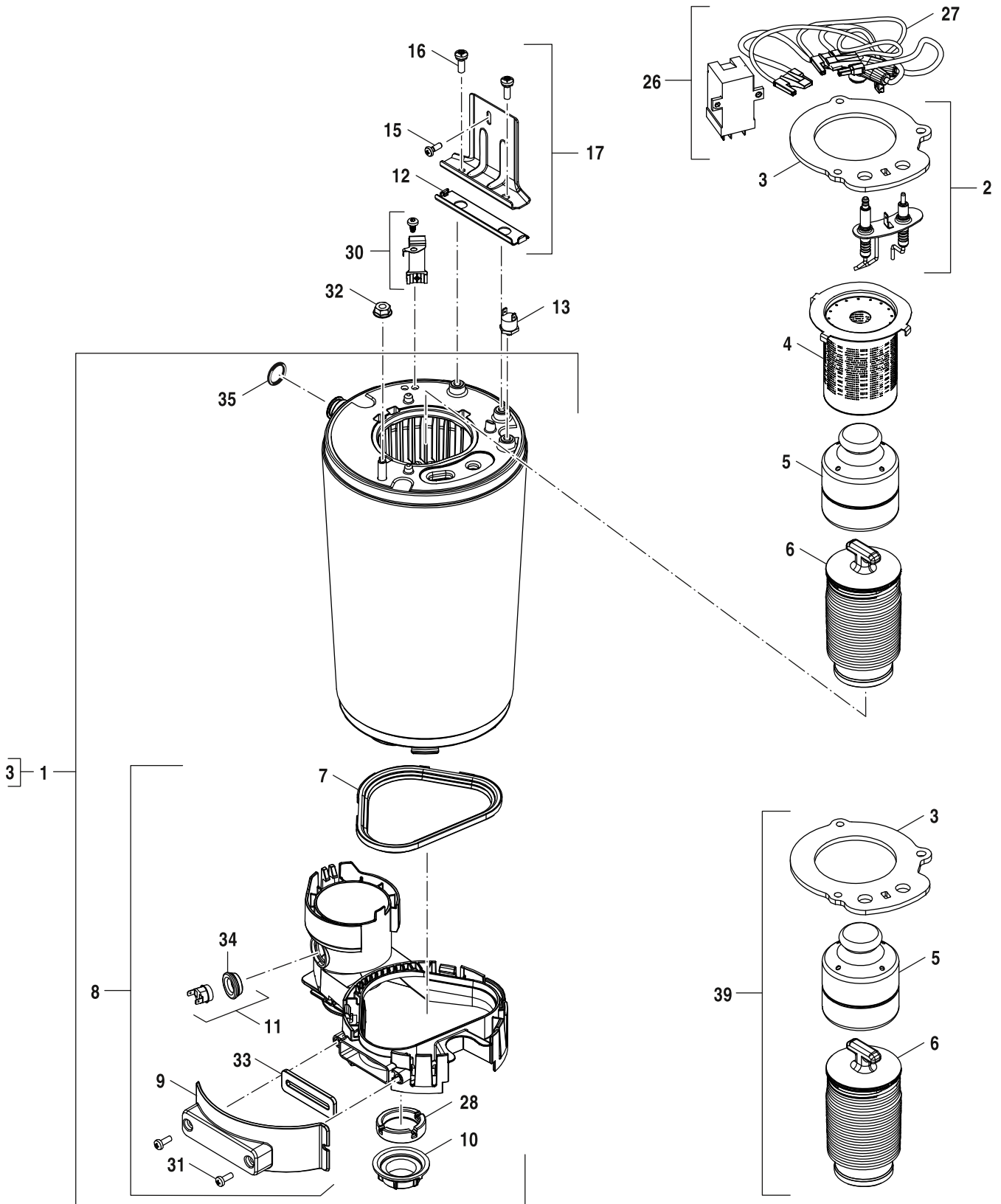
GB182i.2-15-45 W KD KW KDW H

1





Ersatzteilliste



6721904465.ab.RO

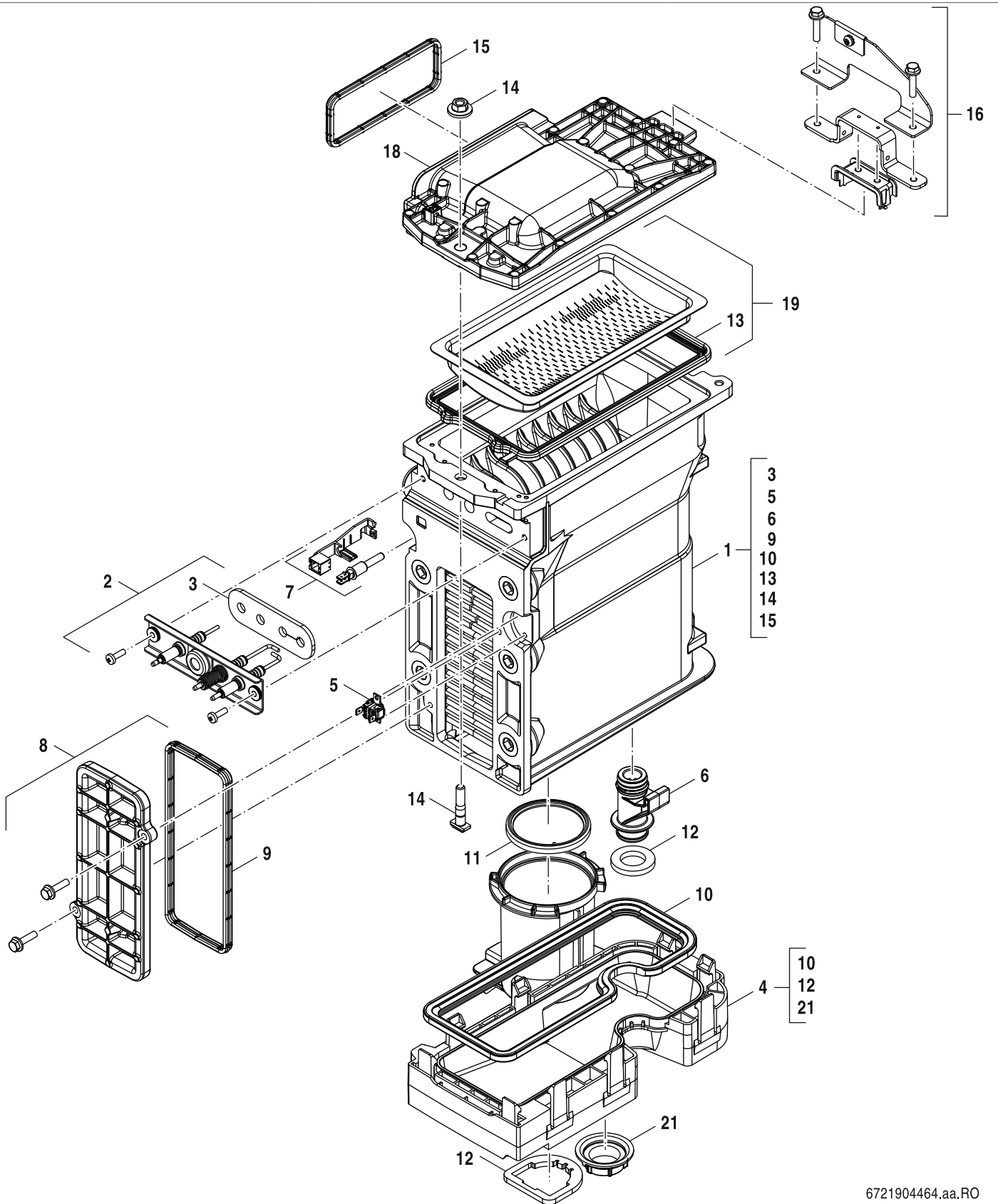
Wärmeübertrager

GB182i.2-15-45 W KD KW KDW H

2



Ersatzteilliste



6721904464.aa.RO

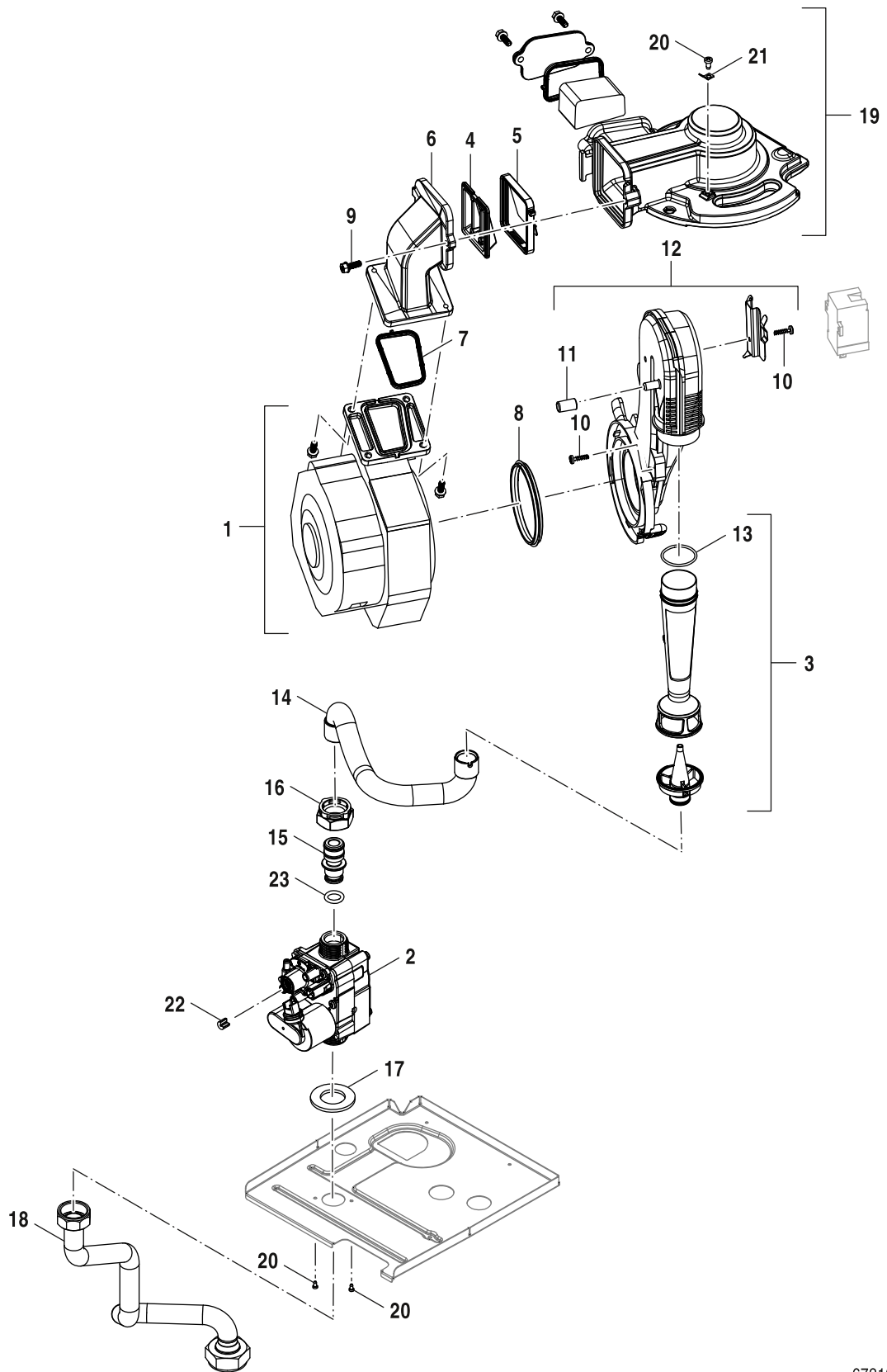
Wärmeübertrager

GB182i.2-15-45 W KD KW KDW H

2B



# Ersatzteilliste



6721904467.aa.RO

Gasarmatur

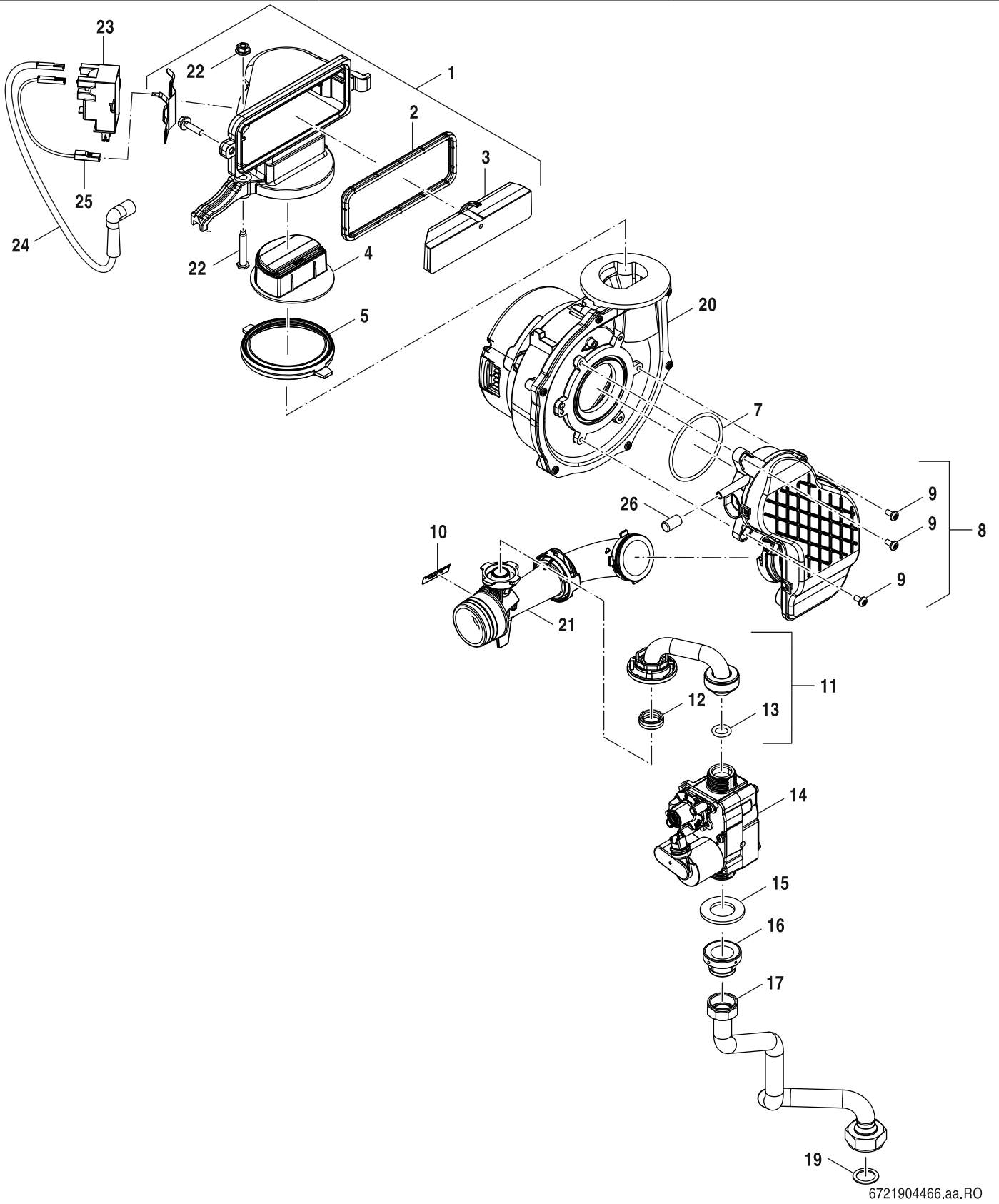
**GB182i.2-15-45 W KD KW KDW H**

**3**





# Ersatzteilliste



6721904466.aa.RO

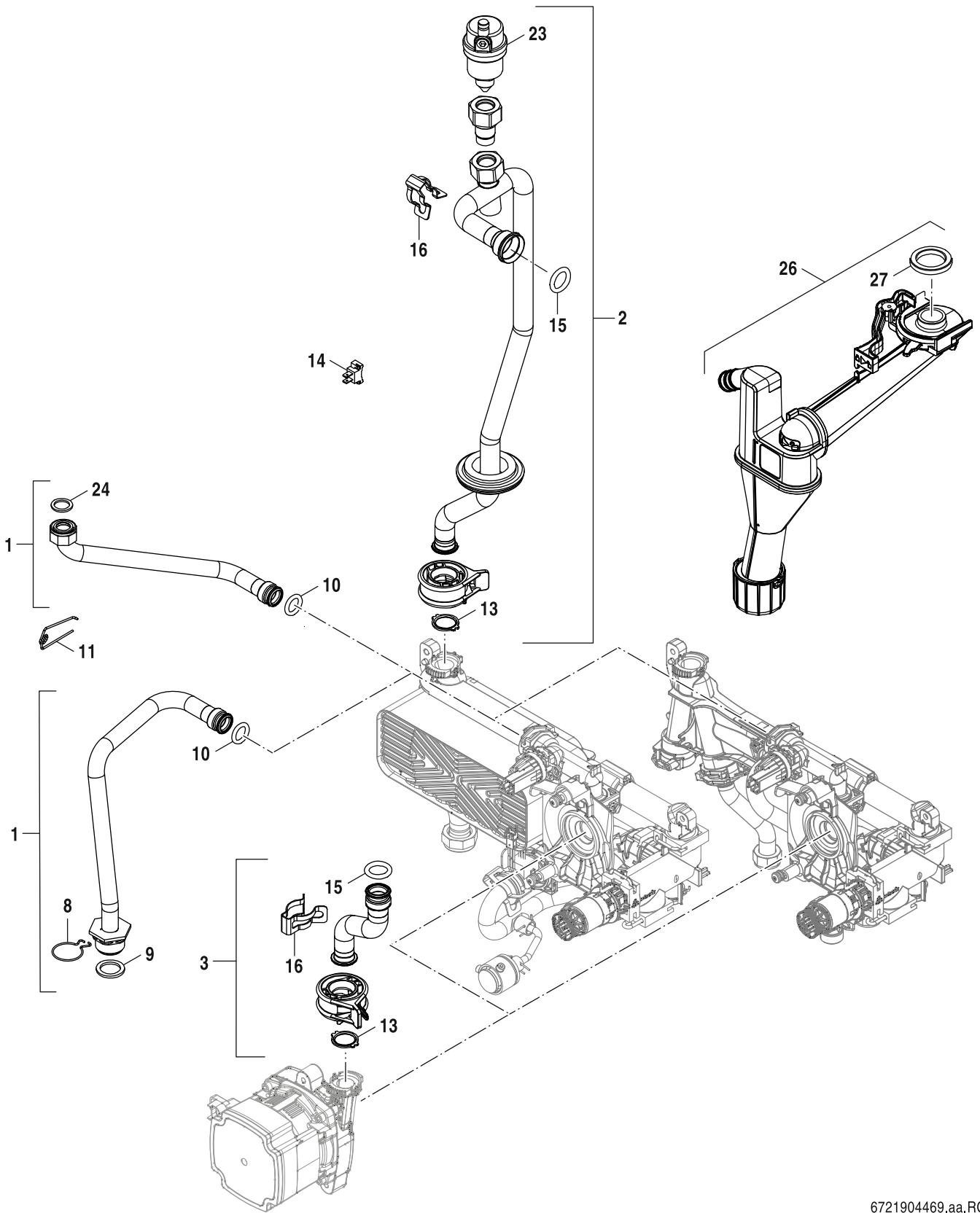
Gasarmatur

**GB182i.2-15-45 W KD KW KDW H**

**3B**



Ersatzteilliste



6721904469.aa.RO

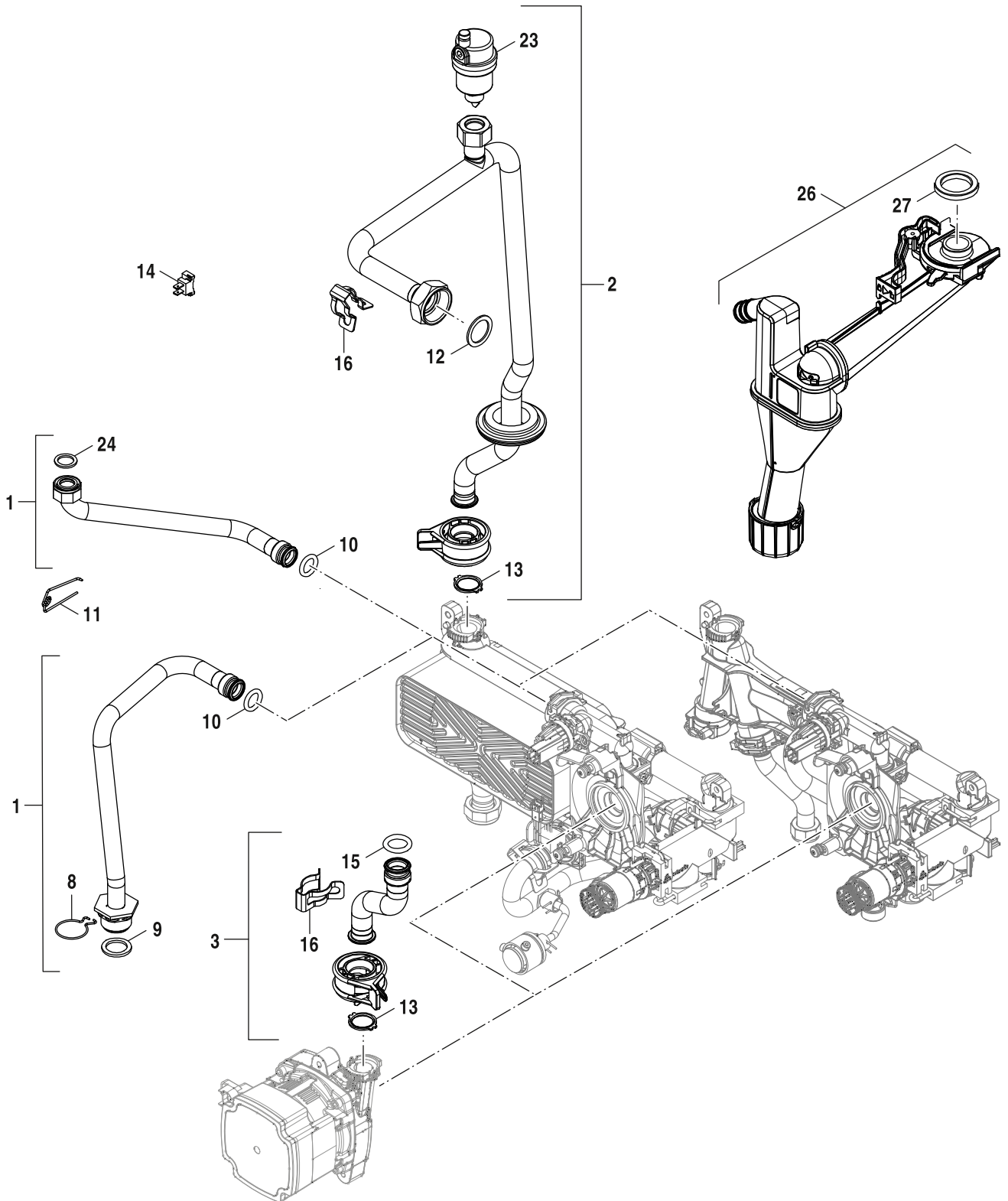
Rohre

GB182i.2-15-45 W KD KW KDW H

4



Ersatzteilliste



6721904468.aa.RO

Rohre

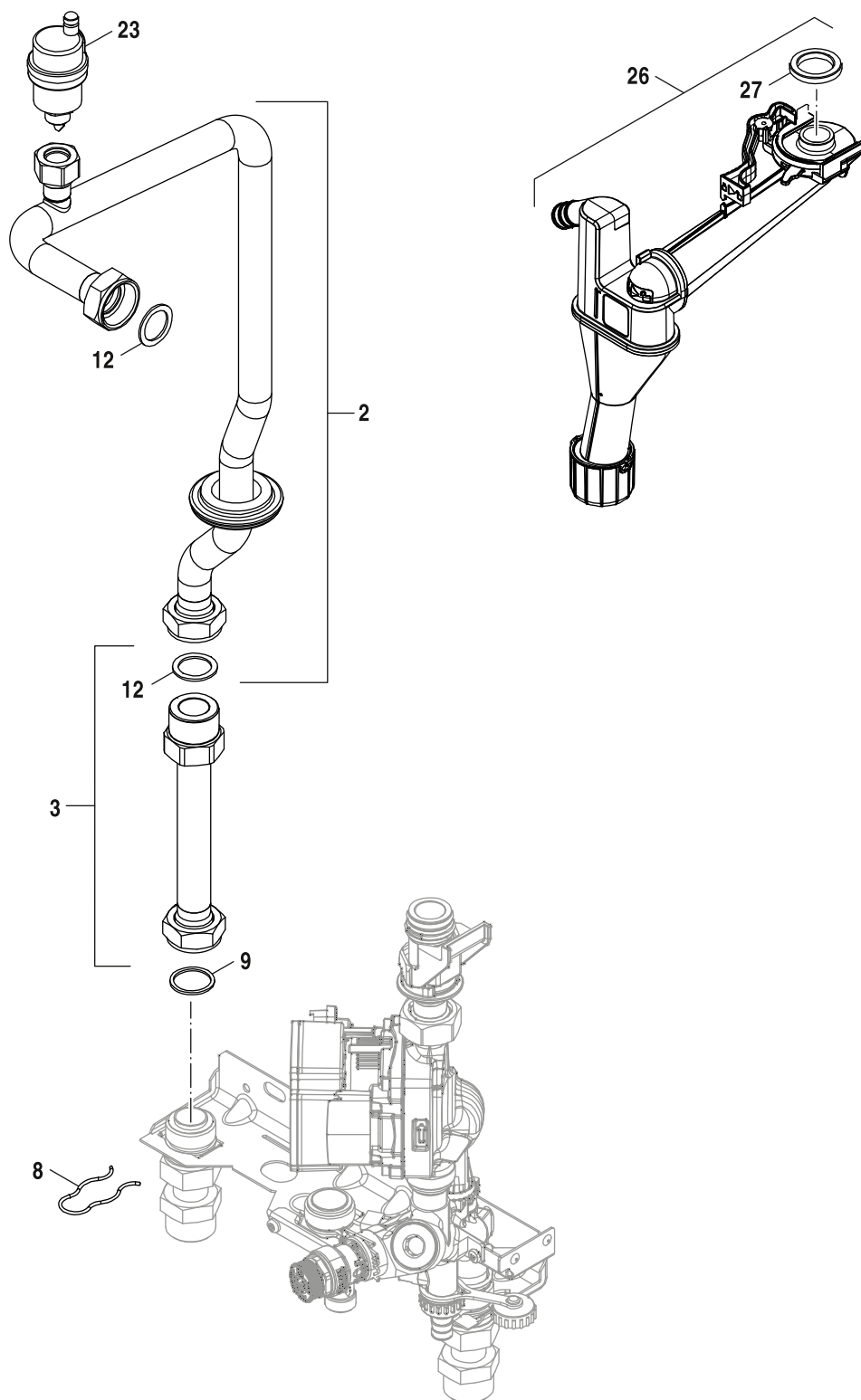
GB182i.2-15-45 W KD KW KDW H

4B





# Ersatzteilliste



6721904470.aa.RO

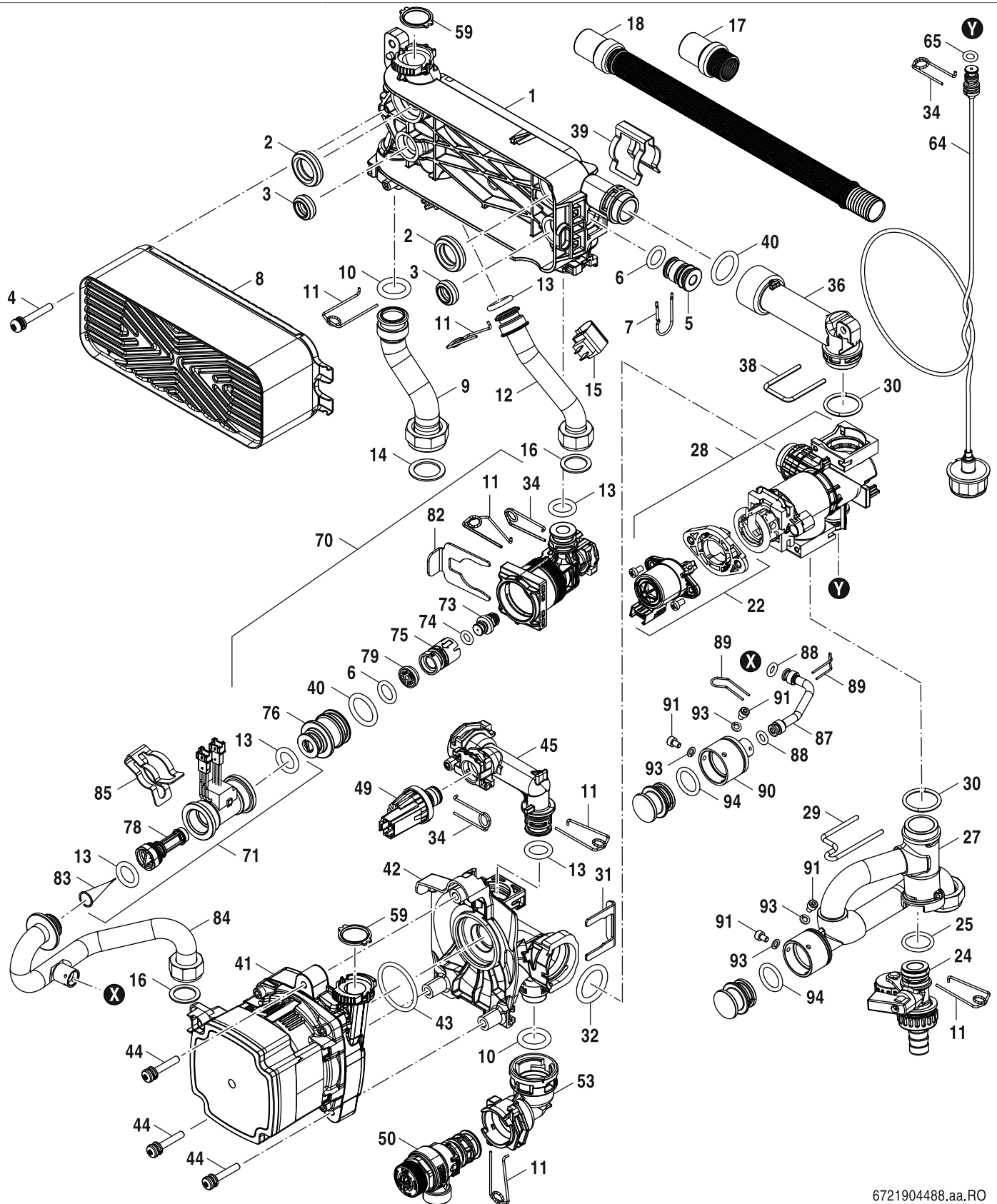
Rohre

**GB182i.2-15-45 W KD KW KDW H**

**4C**



Ersatzteilliste



6721904488.aa.RO

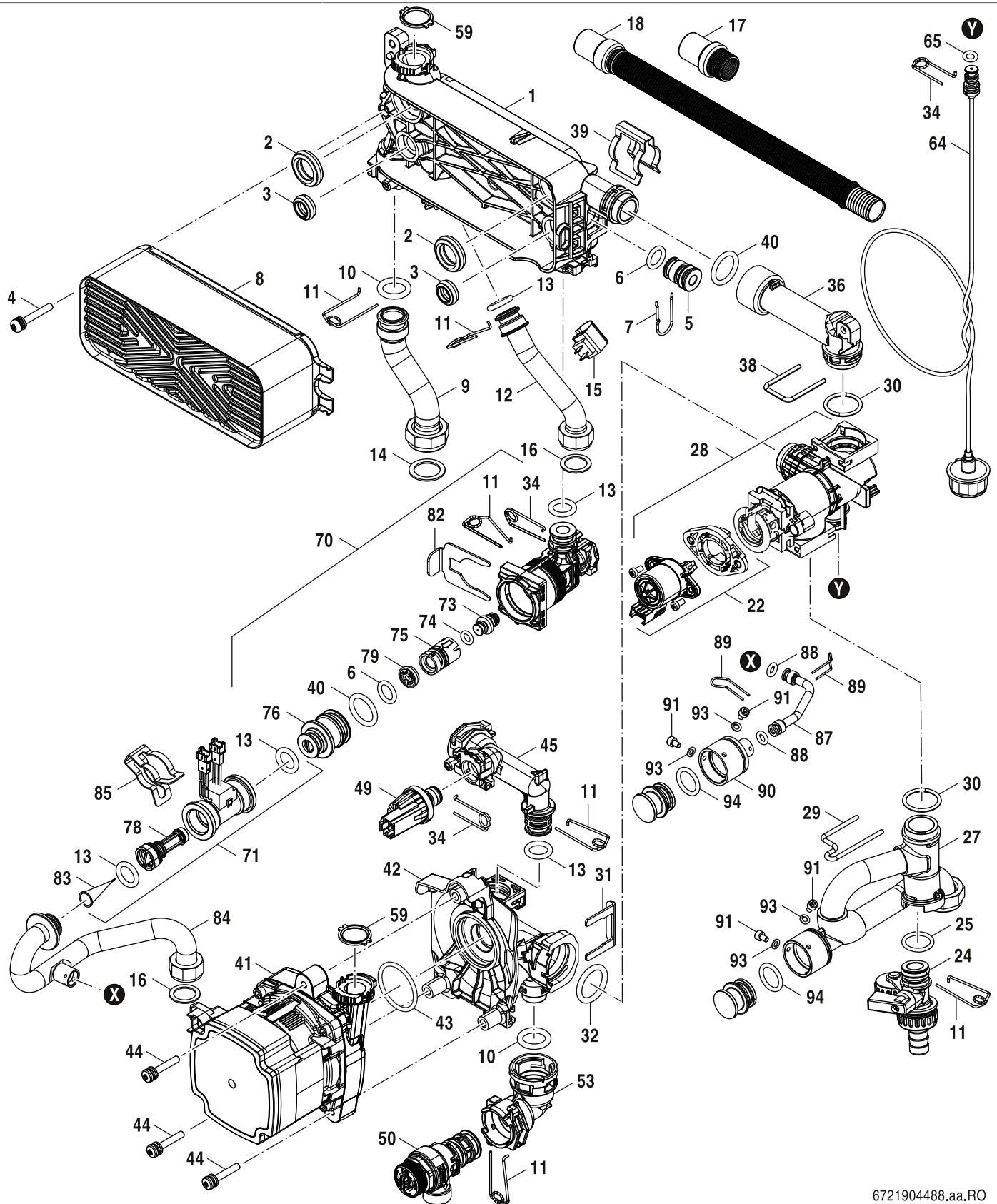
Hydraulikblock

GB182i.2-15-45 W KD KW KDW H

5A



Ersatzteilliste



6721904488.aa.RO

Hydraulikblock

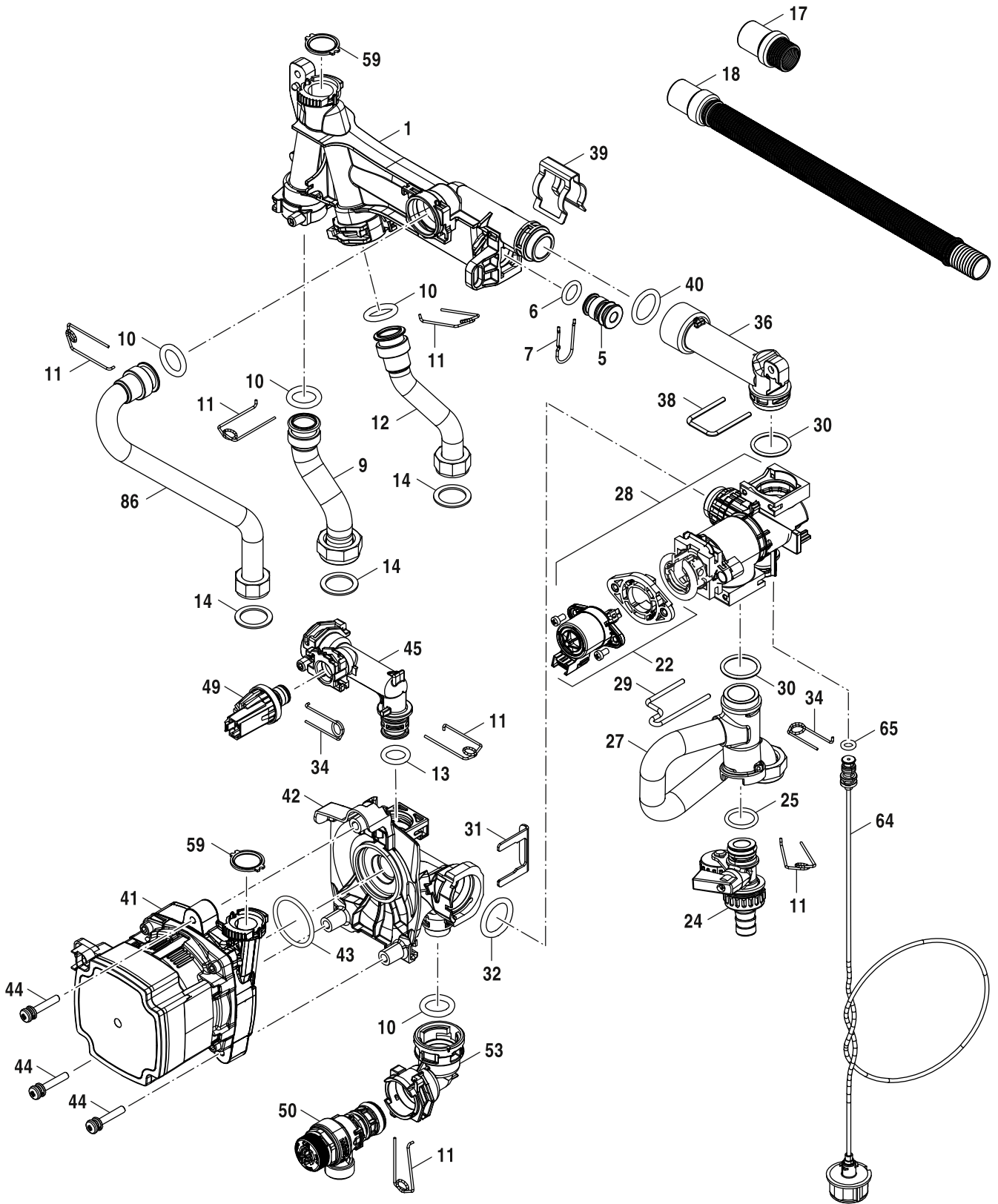
GB182i.2-15-45 W KD KW KDW H

5A





Ersatzteilliste



6721904472.aa.RO

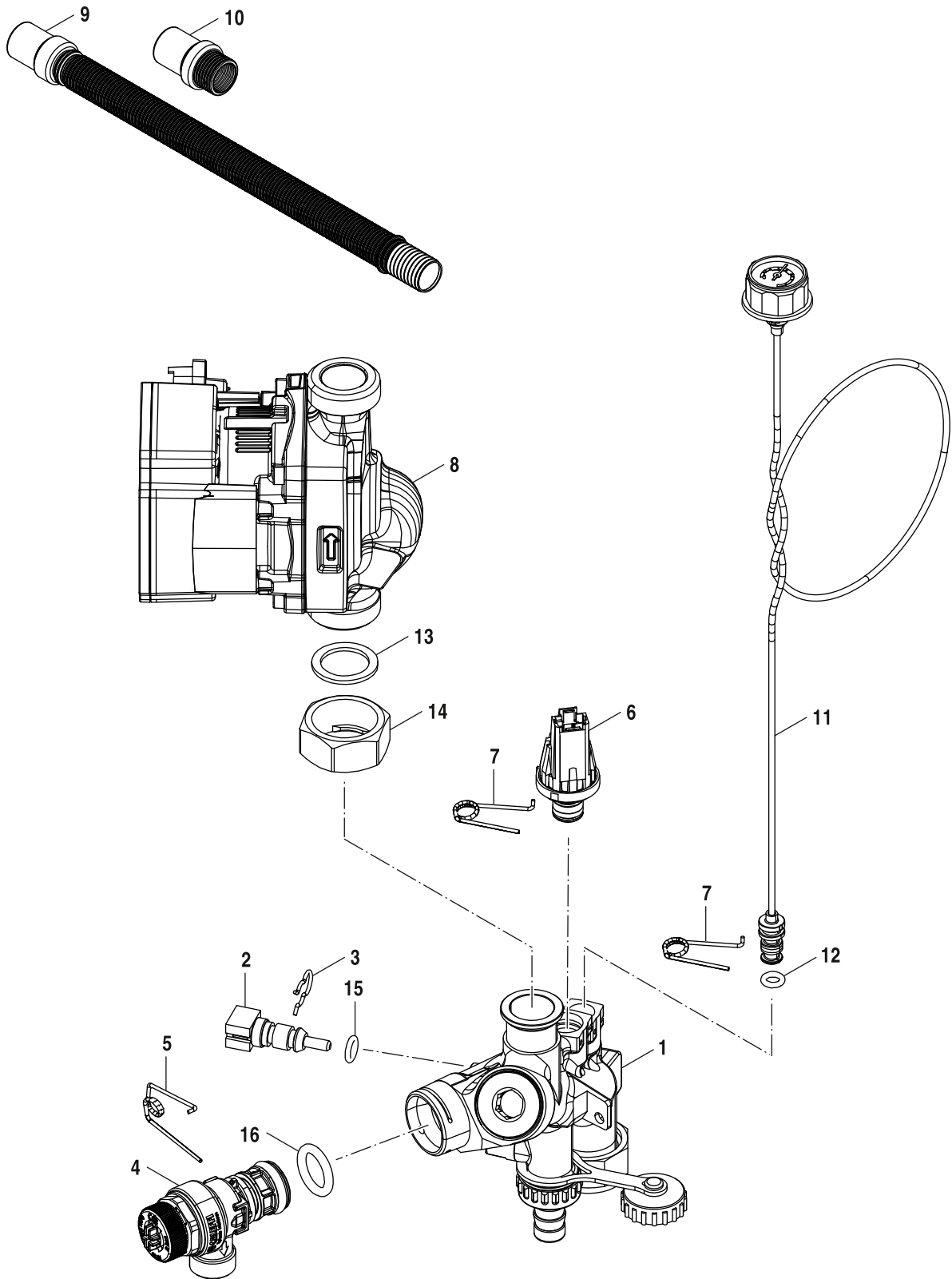
Hydraulikblock

GB182i.2-15-45 W KD KW KDW H

5B



# Ersatzteilliste



6721904473.aa.RO

Hydraulikblock

**GB182i.2-15-45 W KD KW KDW H**

**5C**







Pos	Bezeichnung	Bestell-Nr.															Bemerkungen	
			7-736-902-126	7-736-902-127	7-736-902-128	7-736-902-129	7-736-902-130	7-736-902-131	7-736-902-132	7-736-902-133	7-736-902-134	7-736-902-135	7-736-902-136					
1	Steuereinheit ACU MHP-20	8 737 712 993	■	■	■	■	■	■	■	■	■	■	■					
2	Kabelbaum 24V	8 737 603 871	■	■	■	■	■	■	■	■	■	■	■					
2	Kabelbaum 24V	8 737 603 873			■								■					
2	Kabelbaum 24V	8 737 604 206												■				
4	Kabelbaum 230V	8 737 603 872	■	■	■	■	■	■	■	■	■	■	■					
4	Kabelbaum 230V	8 737 603 874			■								■	■				
8	Netzkabel	8 737 712 655	■	■	■	■	■	■	■	■	■	■	■	■	■			
9	Bedienelement HMI 800-20 Buderus (Gas)	8 737 713 449	■	■	■	■	■	■	■	■	■	■	■	■	■			
10	Anschlussklemmen-Set	8 737 604 210	■	■	■	■	■	■	■	■	■	■	■	■	■			
11	HCM 20252 (NG)	8 737 604 086	■															
11	HCM 20253 (NG)	8 737 604 087		■														
11	HCM 20254 (NG)	8 737 604 088			■													
11	HCM 20255 (NG)	8 737 604 089											■					
11	HCM 20256 (NG)	8 737 604 090												■				
11	HCM 20272 (LPG)	8 737 604 106	■															
11	HCM 20273 (LPG)	8 737 604 107		■														
11	HCM 20274 (LPG)	8 737 604 108			■													
11	HCM 20275 (LPG)	8 737 604 109											■					
11	HCM 20276 (LPG)	8 737 604 110												■				
11	HCM 20388 (NG)	8 737 604 134				■	■											
11	HCM 20389 (LPG)	8 737 604 135				■	■											
11	HCM 20391 (NG)	8 737 604 137						■	■									
11	HCM 20392 (LPG)	8 737 604 138						■	■									
11	HCM 20394 (NG)	8 737 604 140								■	■							
11	HCM 20395 (LPG)	8 737 604 141								■	■							
12	Halterung (Bedienelement)	8 737 604 179	■	■	■	■	■	■	■	■	■	■	■	■	■			
13	Abdeckung (Zugang Installateur)	8 737 709 196	■	■	■	■	■	■	■	■	■	■	■	■	■			
14	Abdeckung (Ip PluX)	8 737 709 148	■	■	■	■	■	■	■	■	■	■	■	■	■			
15	Verriegelung (PluX)	8 737 709 149	■	■	■	■	■	■	■	■	■	■	■	■	■			
16	Zugentlastung	8 712 201 007 0	■	■	■	■	■	■	■	■	■	■	■	■	■			
17	Kabeldurchführung 2-polig	8 737 704 495 0	■	■	■	■	■	■	■	■	■	■	■	■	■			
18	Anschlusskl. 2-polig (orangebraun) RAL80	8 738 903 694	■	■	■	■	■	■	■	■	■	■	■	■	■			
	Flüssigg.-Umbau LPG->NG	7 736 902 266	■															
	Flüssigg.-Umbau LPG->NG	7 736 902 267		■														
	Flüssigg.-Umbau LPG->NG	7 736 902 268			■													
	Flüssigg.-Umbau LPG->NG	7 736 902 269				■	■											
	Flüssigg.-Umbau LPG->NG	7 736 902 270						■	■									
	Flüssigg.-Umbau LPG->NG	7 736 902 271								■	■							
	Flüssigg.-Umbau LPG->NG	7 736 902 272										■						
	Flüssigg.-Umbau LPG->NG	7 736 902 273											■					
	Flüssigg.-Umbau NG->LPG	7 736 902 290	■															
	Flüssigg.-Umbau NG->LPG	7 736 902 291		■														
	Flüssigg.-Umbau NG->LPG	7 736 902 292			■													
	Flüssigg.-Umbau NG->LPG	7 736 902 293				■	■											
	Flüssigg.-Umbau NG->LPG	7 736 902 294						■	■									
	Flüssigg.-Umbau NG->LPG	7 736 902 295								■	■							
	Flüssigg.-Umbau NG->LPG	7 736 902 296										■						
	Flüssigg.-Umbau NG->LPG	7 736 902 297											■					

**GB182i.2-15-45 W KD KW KDW H**

Schaltkasten

**6**

## Gerätetypen

Gerät	Bestell-Nr.	Land	Bemerkungen
GB182I.2-15 H	7 736 902 130	Deutschland,Luxemburg	
GB182I.2-15 W H	7 736 902 129	Deutschland,Luxemburg	
GB182I.2-20 H	7 736 902 132	Deutschland,Luxemburg	
GB182I.2-20 KD H	7 736 902 127	Deutschland,Luxemburg	
GB182I.2-20 KDW H	7 736 902 126	Deutschland,Luxemburg	
GB182I.2-20 W H	7 736 902 131	Deutschland,Luxemburg	
GB182I.2-25 H	7 736 902 134	Deutschland,Luxemburg	
GB182I.2-25 W H	7 736 902 133	Deutschland,Luxemburg	
GB182I.2-35 KW H	7 736 902 128	Deutschland,Luxemburg	
GB182I.2-35 W H	7 736 902 135	Deutschland,Luxemburg	
GB182I.2-45 W H	7 736 902 136	Deutschland,Luxemburg	

Bosch Thermotechnik GmbH  
Sophienstr. 30-32  
D-35576 Wetzlar / Germany

**Buderus**