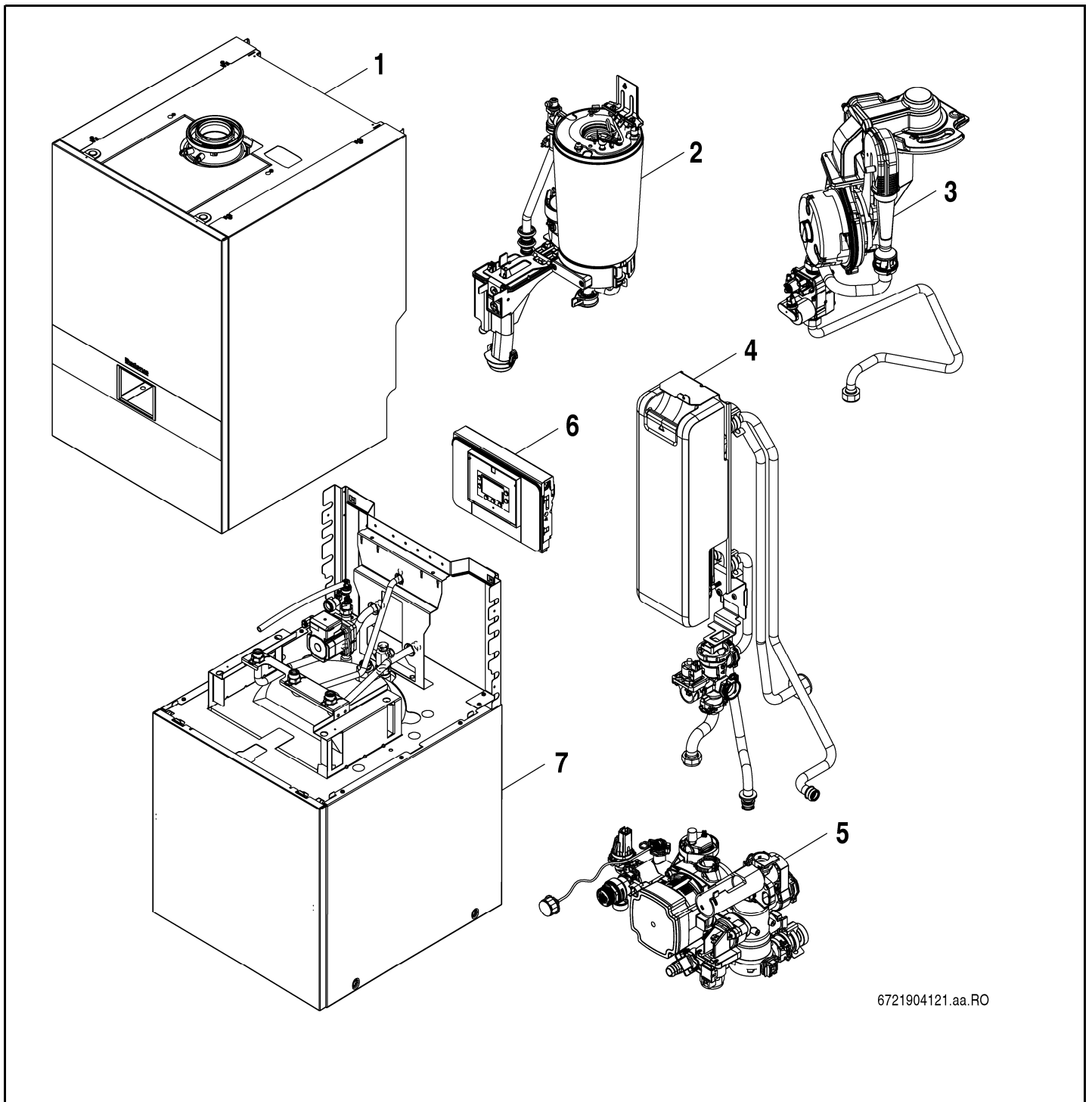


# GBH172i 17,24 T100S



6721904121.aa.RO

# Buderus



**[de] Wichtige Hinweise zur Installation/Montage**

Die Installation/Montage muss durch eine für die Arbeiten zugelassene Fachkraft unter Beachtung der geltenden Vorschriften erfolgen.

**[en] Important notes on installation/assembly**

The installation/assembly must be carried out by a professional who is authorised to do the work, and with due regard to the relevant regulations.

**[fr] Instructions importantes pour l'installation/le montage**

L'installation/le montage doit être effectué(e) par un spécialiste qualifié pour les opérations concernées et dans le respect des prescriptions applicables.

**[bg] Важни указания във връзка с инсталацията/монтажа**

Инсталацията/монтажът трябва да се извършва от лицензиран за работите специалист в съответствие с приложимите разпоредби.

**[cs] Důležité pokyny k instalaci/montáži**

Instalaci/montáž musí při dodržení platných předpisů provést odborný pracovník s příslušným oprávněním pro tyto práce.

**[da] Vigtige anvisninger til installationen/monteringen**

Installationen/monteringen skal foretages af en godkendt installatør under overholdelse af de gældende forskrifter.

**[el] Σημαντικές υποδείξεις για την εγκατάσταση/συναρμολόγηση**

Η εγκατάσταση/συναρμολόγηση πρέπει να πραγματοποιείται από εξουσιοδοτημένο για τις εργασίες αυτές τεχνικό προσωπικό, το οποίο θα πρέπει να φροντίζει ώστε να τηρούνται οι ισχύουσες διατάξεις.

**[es] Indicaciones importantes para instalación/montaje**

La instalación/el montaje lo debe realizar personal especializado autorizado para los trabajos, respetando las prescripciones vigentes.

**[et] Olulised juhised paigaldamiseks/montaažiks**

Paigaldamist/montaaži tohib läbi viia selleks volitusi omav spetsialist, arvestades kehtivaid nõudeid.

**[fi] Belangrijke aanwijzingen betreffende de installatie/montage**

De installatie/montage moet worden uitgevoerd door een voor de werkzaamheden geautoriseerde installateur. Hij moet rekening houden met de geldende voorschriften.

**[fi] Tärkeitä asennus- ja kokoonpano-ohjeita**

Näihin töihin hyväksytyin ammattiasentajan pitää suorittaa asennus- ja kokoonpanotyöt voimassa olevien määräysten mukaisesti.

**[hu] Fontos tudnivalók az installálás/szereléshez**

Az installálás/szerelés egy, a munkákra felhatalmazott szakembernek kell végeznie, az érvényes előírások figyelembevételével.

**[it] Avvertenze importanti per l'installazione/il montaggio**

L'installazione/il montaggio deve aver luogo ad opera di una ditta specializzata ed autorizzata in osservanza delle disposizioni vigenti.

**[he] מניפולציות מונטאז' וקונסטרוקציות/התקנת מוצר/מонтаж**

התקנת מוצר/מонтаж חייבים לבצעם אנשי מקצוע מוסמכים, המודעים לדרישות המוטלות עליהם. יש להקפיד על כללי הבטיחות וההגנה הנדרשים.

**[lt] Svarbios instaliavimo ir (arba) montavimo nuorodos**

Instaliuoti ir montuoti, laikantis galiojančių taisyklių, leidžiama kvalifikuotiems specialistams, kurie buvo įgalioti šioms darbams atlikti.

**[lv] Svarīgi norādījumi par iekārtas uzstādīšanu / montāžu**

Iekārtas uzstādīšanu/montāžu ir jāveic specializētam sertificētam speciālistam, ievērojot spēkā esošos noteikumus.

**[nl] Belangrijke aanwijzingen betreffende de installatie/montage**

De installatie/montage moet worden uitgevoerd door een voor de werkzaamheden geautoriseerde installateur rekening houdend met de geldende voorschriften.

**[no] Viktig informasjon om installasjon/montering**

Installasjonen/monteringen skal gjennomføres av autoriserte installatører, og gjeldende forskrifter skal følges.

**[pl] Ważne wskazówki dotyczące instalacji/montażu**

Instalacja/montaż muszą być wykonane przez uprawnionego do tego rodzaju prac specjalistę przy zachowaniu obowiązujących przepisów.

**[pt] Indicações importantes relativas à instalação/montagem**

A instalação/montagem deve ser efetuada por um técnico especializado com qualificações para estes trabalhos, tendo em atenção os regulamentos em vigor.

**[ro] Indicații importante privind instalarea/montajul**

Instalarea/montajul trebuie realizate de către un specialist autorizat pentru lucrările respective, respectându-se prescripțiile valabile.

**[ru] Важные указания по подключению/монтажу**

Подключение/монтаж должны выполнять специалисты, имеющие допуск к выполнению таких работ, при соблюдении действующих норм и правил.

**[sk] Dôležité pokyny týkajúce sa inštalácie/montáže**

Inštaláciu/montáž musí realizovať odborník s oprávnením na výkon týchto prác, pričom musí dodržiavať platné predpisy.

**[sl] Pomembni napotki za namestitev/montažo**

Namestitev/montažo mora izvesti strokovnjak, pristojen za tovrstna dela, ob upoštevanju veljavnih predpisov.

**[sr] Važna uputstva za ugradnju i montažu**

Ugradnju i montažu moraju da obave samo stručna lica ovlašćena za izvođenje takvih radova koja će poštovati važeće propise.

**[sv] Viktiga anvisningar för installation/montering**

Installationen/monteringen måste utföras av en behörig och fackkunnig person enligt gällande föreskrifter.

**[tr] Kurulum/Montaj ile ilgili önemli uyarılar**

Kurulum/Montaj çalışmaları sadece yetkili bayiler tarafından aşağıda belirtilen talimatlar dikkate alınarak yapılmalıdır.

**[uk] Важливі вказівки щодо установки/монтажу**

Установку/монтаж мають здійснювати фахівці, що мають дозвіл на проведення цих робіт, із дотримання чинних приписів.

**[zh] 安装方面的重要提示**

必须由受到许可承担该项工作的专业人员遵照相关法规进行安装。

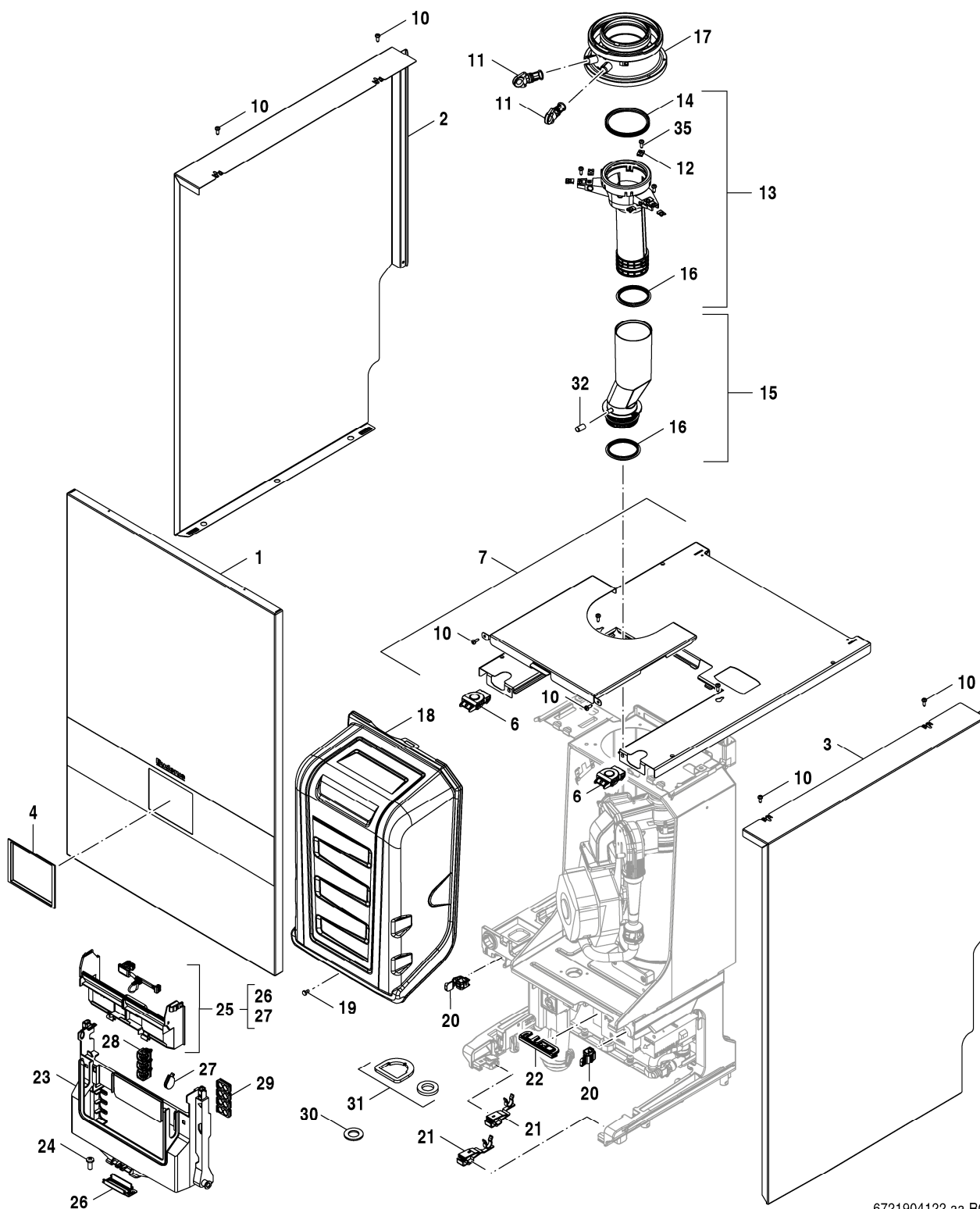
**[ar] ملاحظات هامة للتركيب/التجميع**

يجب أن يتم التركيب/التجميع من قِبل متخصص مصرح له بالعمل، مع مراعاة اللوائح السارية.

**[fa] تذکرات مهم درباره نصب/مونتاژ**

نصب/مونتاژ باید توسط فردی حرفه ای که مجاز به انجام این کار است، و همچنین با توجه کامل به مقررات مربوطه انجام شود.

# Ersatzteilliste



6721904122.aa.RO

Verkleidung

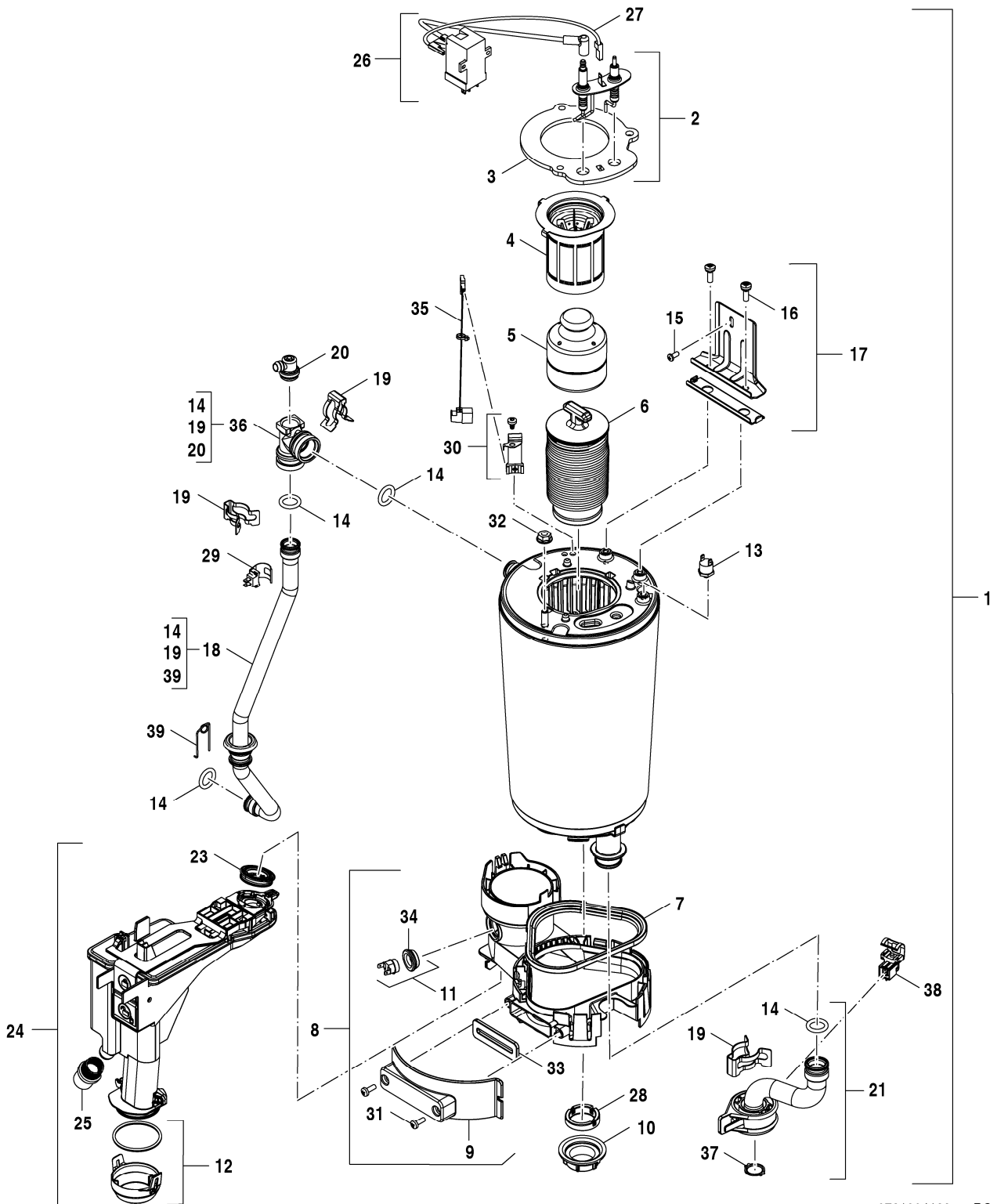
**GBH172i 17,24 T100S**

**1**

Pos	Bezeichnung	Bestell-Nr.	GBH17i-17 T100S	GBH17i-24 T100S																	Bemerkungen	
1	Abdeckung Buderus	8 737 711 183	■	■																		
2	Blende oben Buderus	8 737 711 186	■	■																		
3	Blende oben Buderus	8 737 711 187	■	■																		
4	Blende	8 738 211 601	■	■																		
6	Verschlussatz	8 712 000 131 0	■	■																		
7	Abdeckung oben	8 737 711 179	■	■																		
10	Schraube BZ 4,8x13 (10x)	2 910 612 432 0	■	■																		
11	Stopfen	8 716 763 266 0	■	■																		
12	Blechmutter 4,8mm (10x)	8 710 609 015 0	■	■																		
13	Abgasstutzen	8 737 711 178	■	■																		
14	Dichtung Ø80mm	8 737 902 970 0	■	■																		
15	Abgasrohr unten	8 718 650 987 0	■	■																		
16	Dichtung Ø70mm	8 737 902 750 0	■	■																		
17	Adapter DN80/125	8 716 763 274 0	■	■																		
18	Abdeckung Luftkasten	8 737 711 177	■	■																		
19	Flachkopfschraube M5X12 Pozi	8 713 401 088 0	■	■																		
20	Klipp Steuergerätaufnahme oben (2x)	8 737 709 145	■	■																		
21	Klipp Steuergerätaufnahme unten li u re	8 737 709 146	■	■																		
22	Tülle Kabeldurchführung	8 737 710 236	■	■																		
23	Halter Steuergerät	8 737 709 147	■	■																		
25	Abdeckung Installateur Zugang	8 737 709 196	■	■																		
26	Abdeckung Ip PluX	8 737 709 148	■	■																		
27	Klipp Verriegelung PluX	8 737 709 149	■	■																		
28	Zugentlastung	8 712 201 007 0	■	■																		
29	Kabeldurchführung 2-polig	8 737 704 495 0	■	■																		
30	Dichtung Gasarmatur 41x3 (10x)	8 718 668 449 0	■	■																		
31	Dichtung Rücklauf Schaum	8 737 709 150	■	■																		
32	Kappe	8 737 902 864 0	■	■																		
33	O-Ring 13,87x3,53 (10x)	8 716 771 155 0	■	■																		
34	Dichtung 18.6x13.5x1.5 (10x)	8 710 103 045 0	■	■																		
35	Kombiblechschraube (3x)	8 713 403 039 0	■	■																		

<b>GBH17i 17,24 T100S</b>	Verkleidung	1
---------------------------	-------------	---

# Ersatzteilliste



6721904123.aa.RO

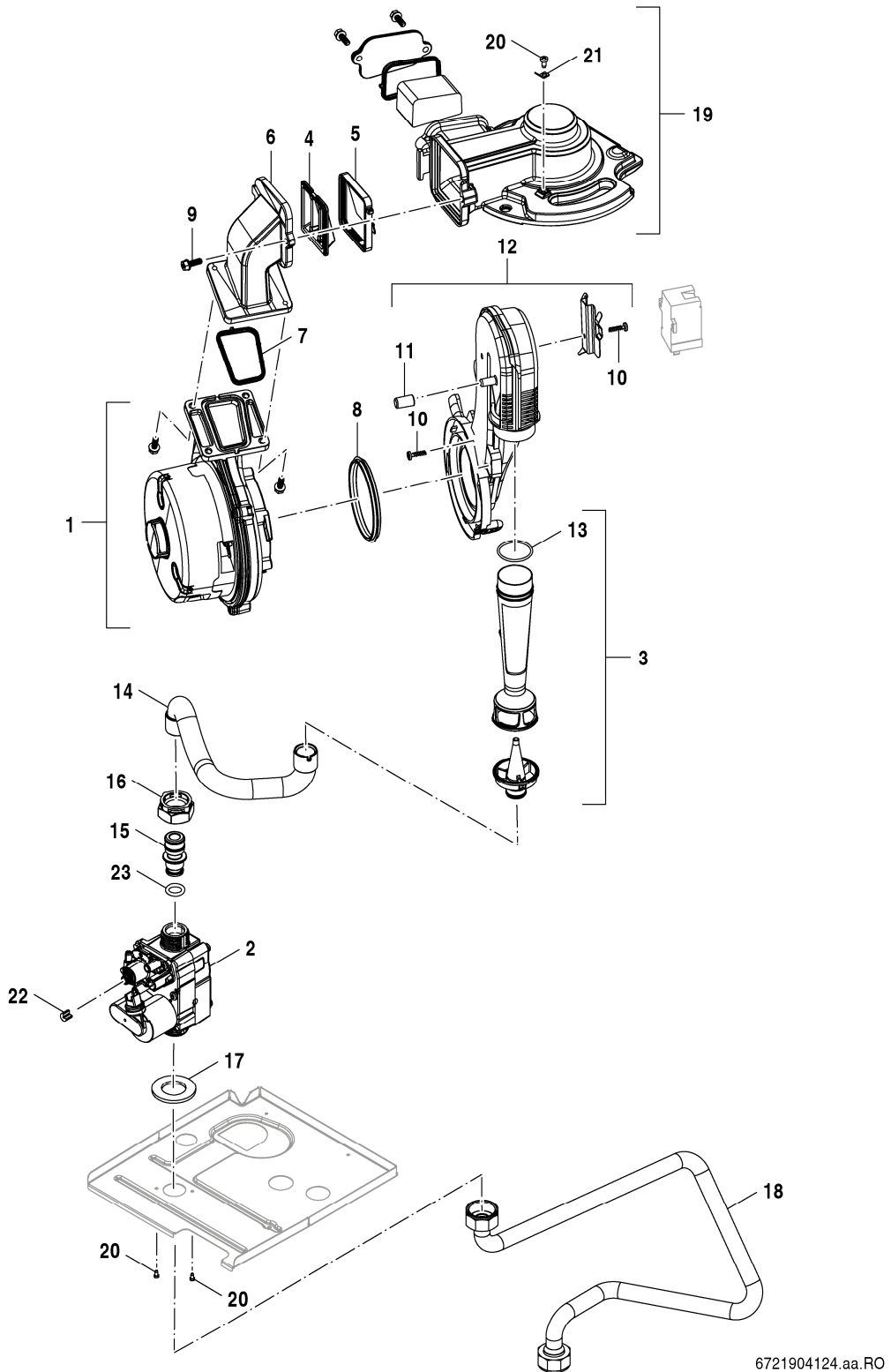
Wärmeübertrager

**GBH172i 17,24 T100S**

**2**

Pos	Bezeichnung	Bestell-Nr.	GBH172i-17 T100S	GBH172i-24 T100S																			Bemerkungen
1	Wärmeblock C6-13	8 737 711 801	■	■																			
2	Elektrodensatz	8 737 903 536 0	■	■																			
3	Brennerdichtung	8 718 650 789 0	■	■																			
4	Brenner 30kW	8 718 650 984 0	■	■																			
5	Verdrängungskörper	8 715 405 197 0	■	■																			
6	Körper unten	8 737 602 342	■	■																			
7	Dichtung	8 718 651 071 0	■	■																			
8	Kondensatsammler	8 737 711 802	■	■																			
9	Verschluss Kondensatsammler	8 718 651 585 0	■	■																			
10	Mutter	8 713 301 196 0	■	■																			
11	Temperaturbegrenzer kpl	8 710 506 267 0	■	■																			
12	Abdeckung Deckel unten	8 737 709 166	■	■																			
13	Temperaturbegrenzer	8 737 903 399 0	■	■																			
14	O-Ring 17x4 (10x)	8 716 771 154 0	■	■																			
15	Schraube M5x8 Taptite pozi PL (10x)	8 737 602 552	■	■																			
16	Schraube M6x18 (10x)	8 737 602 143	■	■																			
17	Halter	8 737 711 804	■	■																			
18	Rohr VL	8 737 713 304	■	■																			
19	Klammer (10x)	8 711 200 024 0	■	■																			
20	Entlüftungsventil	8 717 405 285 0	■	■																			
21	Rücklaufrohr	8 710 735 324 0	■	■																			
22	Bajonett	8 737 711 820	■	■																			
23	Dichtung Siphon	8 737 602 313	■	■																			
24	Siphon	8 737 709 163	■	■																			
25	Schlauch	8 718 220 106 0	■	■																			
26	Zündtrafo	7 736 700 599	■	■																			
27	Zündkabel	8 737 902 999 0	■	■																			
28	Seal Kondensatwanne	8 716 117 038	■	■																			
29	Temperaturfühler 18mm	8 718 688 801 0	■	■																			
30	Temperaturfühler NTC	8 737 602 343	■	■																			
31	Schraube M5x14 (10x)	8 716 012 033 0	■	■																			
32	Mutter M8 mit Flansch	8 718 682 332 0	■	■																			
33	Verschluss Kondensatsammler	8 737 902 502 0	■	■																			
34	Stopfen	8 737 902 638 0	■	■																			
35	Kabel NTC	8 737 711 851	■	■																			
36	T-Stück Entlüfteranschluß	8 737 713 305	■	■																			
37	Dichtung 18,5x24,3 (10x)	8 716 771 259 0	■	■																			
38	Temperaturfühler	8 714 500 117 0	■	■																			
	Reinigungsset C6	7 738 113 218	■	■																			
	Service-Kit C6-13	8 737 711 853	■	■																			
<b>GBH172i 17,24 T100S</b>																					Wärmeübertrager		<b>2</b>

# Ersatzteilliste



6721904124.aa.RO

Gasarmatur

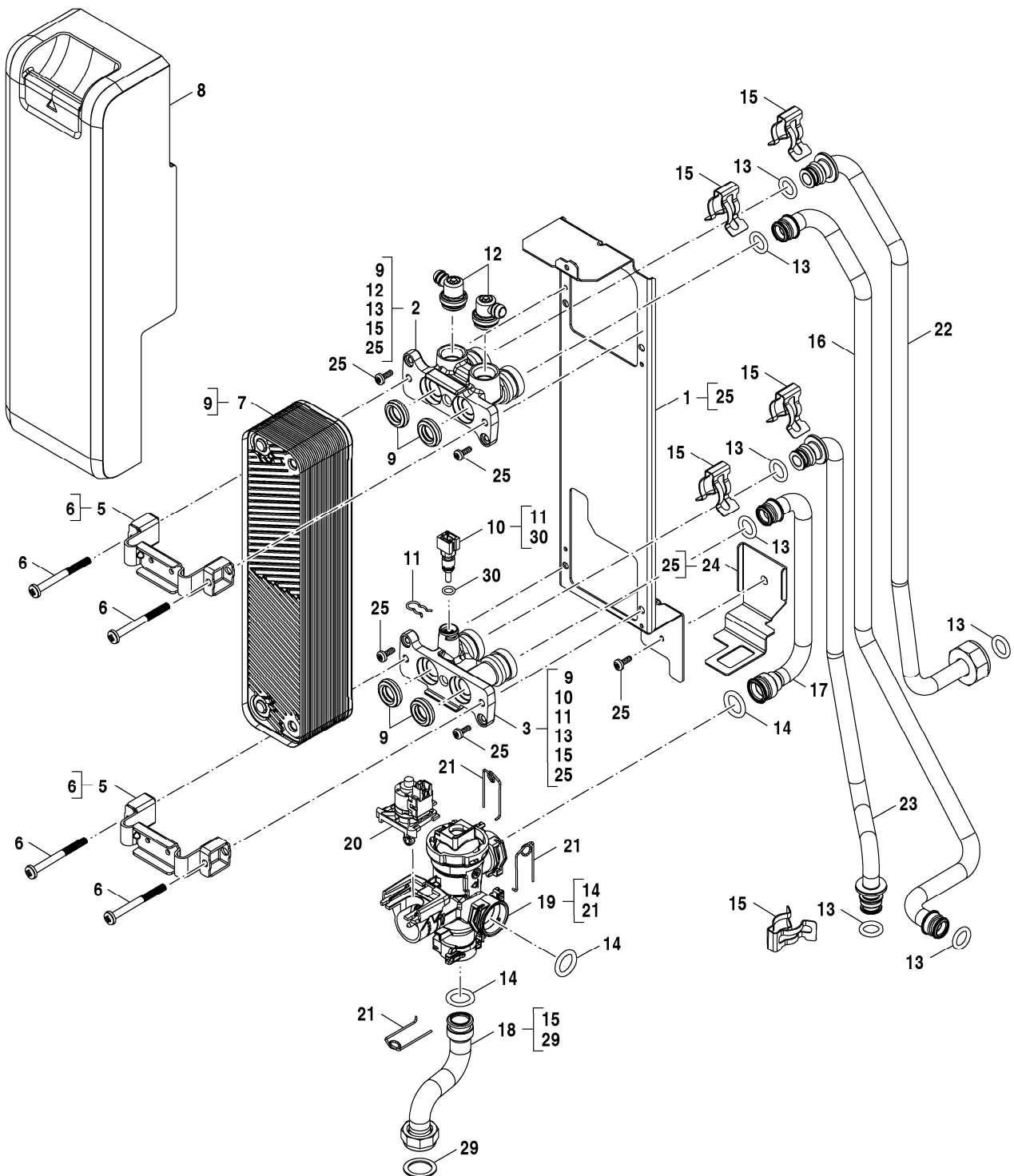
**GBH172i 17,24 T100S**

**3**



Pos	Bezeichnung	Bestell-Nr.	GBH172i-17 T100S	GBH172i-24 T100S																Bemerkungen
1	Gebläse	8 718 651 784 0	■	■																
2	Gasventil	8 716 121 253	■	■																
3	Venturi 30kW G25/GZ35A	8 718 650 947 0	■	■																
4	Klappendichtung	8 716 117 051	■	■																
5	Ventilklappe	8 716 117 050	■	■																
6	Gebläse Kanal	8 718 649 646 0	■	■																
7	Dichtung Gebläse	8 718 660 208 0	■	■																
8	Dichtung	7 746 001 88A 0	■	■																
9	Schraube M5x15 (3x)	8 718 651 785 0	■	■																
10	Schraube 4x15 (10x)	8 737 700 103 0	■	■																
11	Kappe	8 737 902 864 0	■	■																
12	Saug-Rohr	8 718 650 806 0	■	■																
13	O-Ring NBR 29x2 (10x)	8 718 662 626 0	■	■																
14	Schlauch GAS	8 737 711 815	■	■																
15	Gasdüse 30kW G20 / G25	8 737 603 467	■	■																
16	Mutter	8 716 106 683 0	■	■																
17	Dichtung Gasarmatur 41x3 (10x)	8 718 668 449 0	■	■																
18	Rohr Gas CHG	8 737 709 153	■	■																
19	Brennerhaube	8 737 711 817	■	■																
20	Schraube M4x8	8 718 644 553 0	■	■																
21	Steckeranschlusssockel 6.3	8 718 652 196 0	■	■																
22	Stecker	8 716 121 401	■	■																
23	O-Ring 12x3 (10x)	8 710 205 089 0	■	■																
<b>GBH172i 17,24 T100S</b>			<b>Gasarmatur</b>																	<b>3</b>

# Ersatzteilliste



6721904125.aa.RO

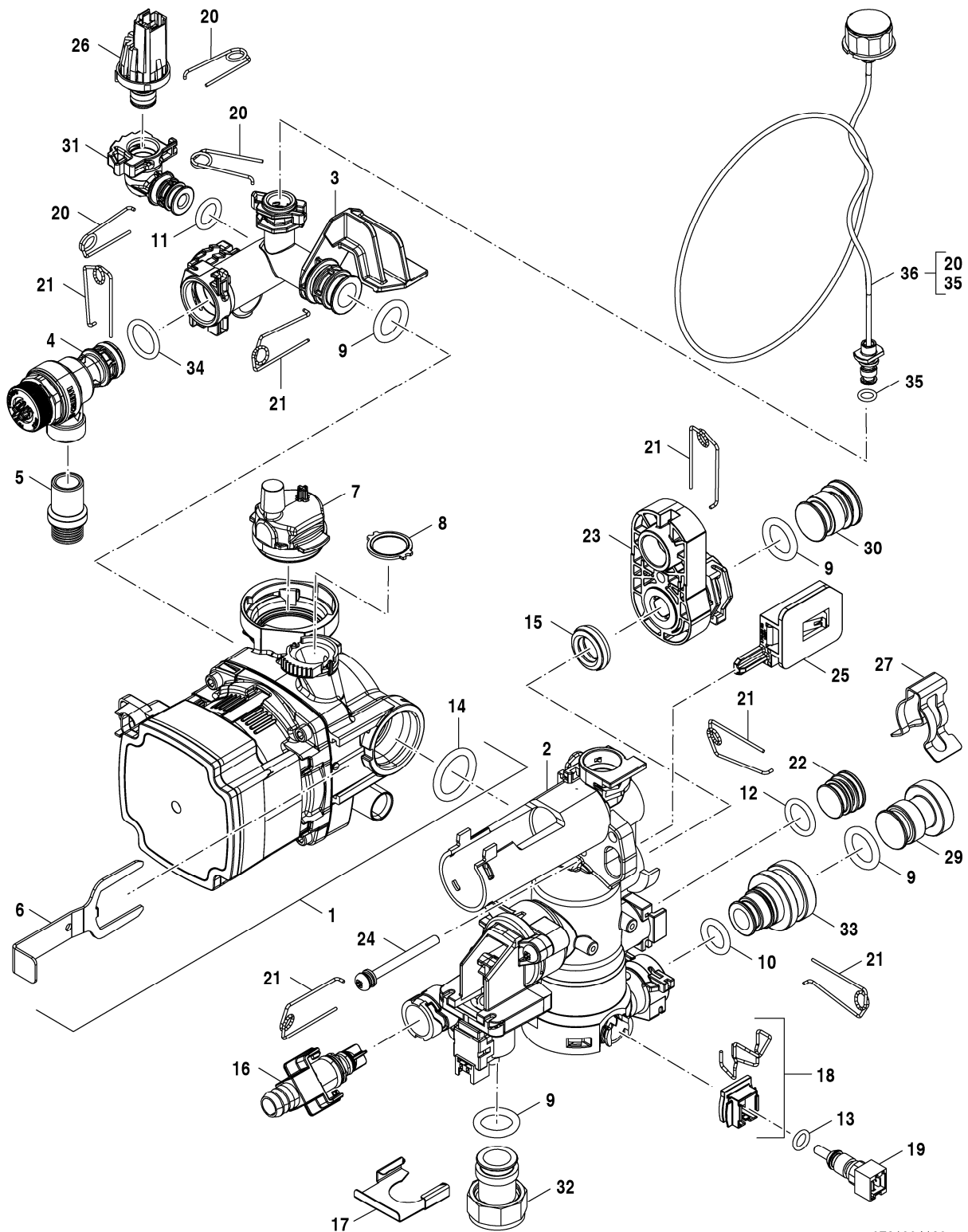
Rohre

**GBH172i 17,24 T100S**

**4**



# Ersatzteilliste



6721904126.aa.RO

Hydraulikblock

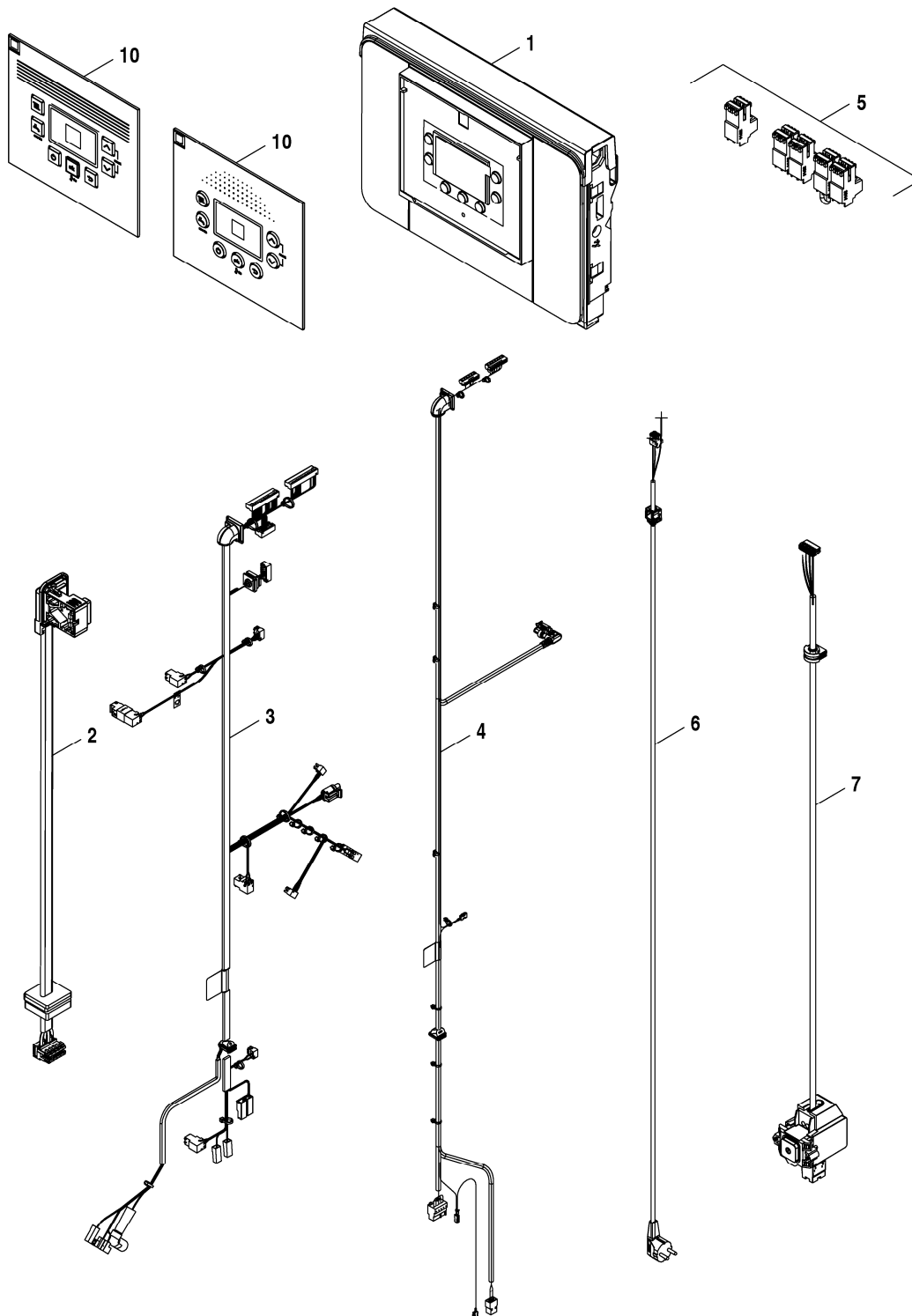
**GBH172i 17,24 T100S**

**5**

Pos	Bezeichnung	Bestell-Nr.	GBH172i-17 T100S	GBH172i-24 T100S																Bemerkungen		
			<input type="checkbox"/>	<input type="checkbox"/>																		
1	Pumpe UPM3 15-75 CHG	8 737 709 169	<input checked="" type="checkbox"/>	<input checked="" type="checkbox"/>																		
2	Mischeinheit CHG	8 718 667 648 0	<input checked="" type="checkbox"/>	<input checked="" type="checkbox"/>																		
3	T-Stück	8 715 502 114 0	<input checked="" type="checkbox"/>	<input checked="" type="checkbox"/>																		
4	Sicherheitsventil 3 bar	8 716 117 369	<input checked="" type="checkbox"/>	<input checked="" type="checkbox"/>																		
5	Schlauch	8 718 220 106 0	<input checked="" type="checkbox"/>	<input checked="" type="checkbox"/>																		
6	Klammer	8 716 106 438 0	<input checked="" type="checkbox"/>	<input checked="" type="checkbox"/>																		
7	Entlüftungsventil	8 716 106 445 0	<input checked="" type="checkbox"/>	<input checked="" type="checkbox"/>																		
8	Dichtung 18,5x24,3 (10x)	8 716 771 259 0	<input checked="" type="checkbox"/>	<input checked="" type="checkbox"/>																		
9	O-Ring 17x4 (10x)	8 716 771 154 0	<input checked="" type="checkbox"/>	<input checked="" type="checkbox"/>																		
10	O-Ring 13,87x3,53 (10x)	8 716 771 155 0	<input checked="" type="checkbox"/>	<input checked="" type="checkbox"/>																		
11	O-Ring 12,5x3 WRAS / KTW (1x)	8 716 106 748 0	<input checked="" type="checkbox"/>	<input checked="" type="checkbox"/>																		
12	O-Ring 16x3 EPDM (10x)	8 716 107 436 0	<input checked="" type="checkbox"/>	<input checked="" type="checkbox"/>																		
13	O-Ring 7,75x2,1 (10x)	8 710 205 080 0	<input checked="" type="checkbox"/>	<input checked="" type="checkbox"/>																		
14	O-Ring 23x4 (10x)	8 716 771 353 0	<input checked="" type="checkbox"/>	<input checked="" type="checkbox"/>																		
15	Dichtung Sek WÜ 15mm	8 716 106 435 0	<input checked="" type="checkbox"/>	<input checked="" type="checkbox"/>																		
16	Füllhahn	8 716 771 432 0	<input checked="" type="checkbox"/>	<input checked="" type="checkbox"/>																		
17	Klammer	8 716 106 432 0	<input checked="" type="checkbox"/>	<input checked="" type="checkbox"/>																		
18	Gehäuse NTC, mit Feder	8 718 225 596 0	<input checked="" type="checkbox"/>	<input checked="" type="checkbox"/>																		
19	Temperaturfühler RAST5	8 714 500 054 0	<input checked="" type="checkbox"/>	<input checked="" type="checkbox"/>																		
20	Haltefeder 10mm (10x)	8 716 771 167 0	<input checked="" type="checkbox"/>	<input checked="" type="checkbox"/>																		
21	Haltefeder 18 mm (10x)	8 718 684 699 0	<input checked="" type="checkbox"/>	<input checked="" type="checkbox"/>																		
22	Stopfen	8 716 106 567 0	<input checked="" type="checkbox"/>	<input checked="" type="checkbox"/>																		
23	Adapter SHU	8 737 712 804	<input checked="" type="checkbox"/>	<input checked="" type="checkbox"/>																		
24	Befestigungssatz	8 716 106 815 0	<input checked="" type="checkbox"/>	<input checked="" type="checkbox"/>																		
25	Halter CHG links/rechts	8 737 709 161	<input checked="" type="checkbox"/>	<input checked="" type="checkbox"/>																		
26	Druckwächter	8 718 651 042 0	<input checked="" type="checkbox"/>	<input checked="" type="checkbox"/>																		
27	Klammer (10x)	8 711 200 024 0	<input checked="" type="checkbox"/>	<input checked="" type="checkbox"/>																		
29	Stopfen 18 ET	8 737 708 533	<input checked="" type="checkbox"/>	<input checked="" type="checkbox"/>																		
30	Stopfen	8 716 106 564 0	<input checked="" type="checkbox"/>	<input checked="" type="checkbox"/>																		
31	Adapter	8 710 506 286 0	<input checked="" type="checkbox"/>	<input checked="" type="checkbox"/>																		
32	Adapter	8 716 106 439 0	<input checked="" type="checkbox"/>	<input checked="" type="checkbox"/>																		
33	Adapter Rohr	8 737 712 805	<input checked="" type="checkbox"/>	<input checked="" type="checkbox"/>																		
34	O-Ring 15,54x2,62	8 716 140 805 0	<input checked="" type="checkbox"/>	<input checked="" type="checkbox"/>																		
35	O-Ring 2,62x6,02 ID EPDM (10x)	8 716 140 810 0	<input checked="" type="checkbox"/>	<input checked="" type="checkbox"/>																		
36	Manometer	8 737 712 661	<input checked="" type="checkbox"/>	<input checked="" type="checkbox"/>																		

<b>GBH172i 17,24 T100S</b>																Hydraulikblock				<b>5</b>
----------------------------	--	--	--	--	--	--	--	--	--	--	--	--	--	--	--	----------------	--	--	--	----------

# Ersatzteilliste



6721904127.aa.RO

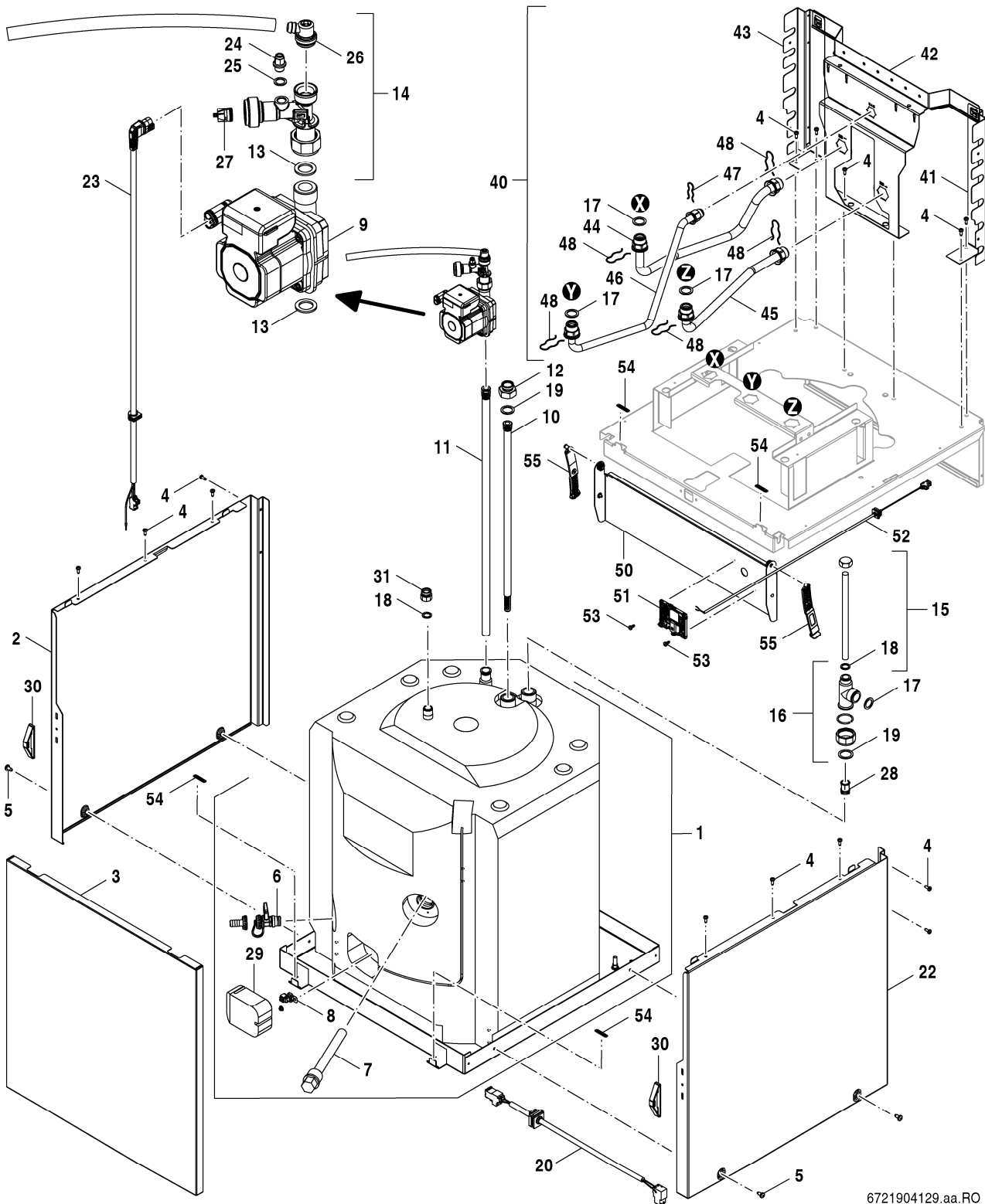
Steuerung / Kabel

**GBH172i 17,24 T100S**

**6**

Pos	Bezeichnung	Bestell-Nr.	GBH172i-17 T100S		GBH172i-24 T100S												Bemerkungen			
1	Steuergerät ACU MHP-23	8 737 712 992	■	■																
2	Kabel Plux	8 737 711 852	■	■																
3	Kabelbaum 24V	8 737 712 806	■	■																
4	Kabelbaum 230V Kombi/System	8 737 709 177	■	■																
5	Klemmleiste	8 737 711 080	■	■																
6	Netzkabel	8 737 711 849	■	■																
7	Schalter	8 737 711 850	■	■																
10	Blende	8 737 905 054 0	■	■																
	Gasart Umbausatz 17kW SLS for H/L-->LPG	7 738 113 521	■																	
	Gasart Umbausatz 24kW SLS für H/L-->LPG	7 738 113 522		■																
	Gasart Umbausatz 17kW SLS for LPG-->H/L	7 738 113 524	■																	
	Gasart Umbausatz 24kW SLS for LPG-->H/L	7 738 113 525		■																
<b>GBH172i 17,24 T100S</b>												Steuerung / Kabel								<b>6</b>

# Ersatzteilliste



6721904129.aa.RO

Speicher

**GBH172i 17,24 T100S**

**7**



Pos	Bezeichnung	Bestell-Nr.	GBH172i-17 T100S	GBH172i-24 T100S																			Bemerkungen
1	Behälter 100	8 737 711 189	■	■																			
2	Abdeckung 100 links	8 737 711 191	■	■																			
3	Abdeckung 100	8 737 711 192	■	■																			
4	Schraube BZ 4,8x13 (10x)	2 910 612 432 0	■	■																			
5	Schraube DIN 7981-ST6,3x13 (10x)	2 910 619 454 0	■	■																			
6	Nr.845 KFE-Hahn Zubehör	7 719 002 007	■	■																			
7	Anode isoliert 1" 325 lg	8 719 928 226 0	■	■																			
8	Temperaturfühler	8 714 500 123 0	■	■																			
9	Pumpe 3NK/23-6A-D-V San/SLS	8 718 662 686 0	■	■																			
10	Einlaufrohr 100	8 737 711 200	■	■																			
11	Tauchrohr Pumpe 100S	8 718 225 026 0	■	■																			
12	Zwischenstück G1	8 718 667 225 0	■	■																			
13	Gummidichtung 16x24x2 (2x)	8 718 225 046 0	■	■																			
14	Drossel montiert 30kW	8 737 711 821	■	■																			
15	Anschlussrohr	8 718 220 135 0	■	■																			
16	Anschlussrohr	8 713 305 757 0	■	■																			
17	Dichtung 23.9x17.2x1.5 (10x)	8 710 103 043 0	■	■																			
18	Dichtung 18.6x13.5x1.5 (10x)	8 710 103 045 0	■	■																			
19	Dichtscheibe 1" (10x)	8 710 103 046 0	■	■																			
20	Kabel NTC Speicher	8 737 711 203	■	■																			
21	Abdeckung 100 rechts	8 737 711 856	■	■																			
23	Kabel Pumpe	8 737 711 204	■	■																			
24	Überdruckventil	8 707 401 022 0	■	■																			
25	Dichtscheibe (10x)	8 700 103 006 0	■	■																			
26	Entlüftungsventil	8 717 405 285 0	■	■																			
27	Rückflussverhinderer	8 718 505 023 0	■	■																			
28	Hülse WW Austritt	8 737 711 205	■	■																			
29	Isolierung	8 710 402 031 0	■	■																			
30	Magnet	8 737 711 206	■	■																			
31	Adapter G1/2"	8 737 712 807	■	■																			
40	CS35-Basis Set	7 738 112 830	■	■																			
41	Halterung rechts	8 737 711 175	■	■																			
42	Halterung Anschluss	8 737 711 176	■	■																			
43	Halterung links	8 737 711 174	■	■																			
44	Rohr CH Vorlauf	8 737 711 171	■	■																			
45	Rohr CH Rücklauf	8 737 711 172	■	■																			
46	Rohr Gas	8 737 711 173	■	■																			
47	Haltefeder (10x)	8 714 606 004 0	■	■																			
48	Haltefeder (10x)	8 714 606 002 0	■	■																			
50	Klappe Buderus	8 737 711 854	■	■																			
51	Halter Display	8 738 210 398	■	■																			
52	Kabel Zuführung Sockel	8 737 711 855	■	■																			
53	Schraube (10x)	2 918 140 410 0	■	■																			
54	Gummidämpfer (5x)	8 737 713 306	■	■																			
55	Feder Plastik (2x)	8 737 713 307	■	■																			

<b>GBH172i 17,24 T100S</b>																	Speicher											<b>7</b>
----------------------------	--	--	--	--	--	--	--	--	--	--	--	--	--	--	--	--	----------	--	--	--	--	--	--	--	--	--	--	----------

# Gerätetypen

Gerät	Bestell-Nr.	Land	S-Nr.	Bemerkungen
<b>GBH172i-17 T100S H</b>	7 738 100 953	Deutschland,Luxemburg		
<b>GBH172i-24 T100S H</b>	7 738 100 954	Deutschland,Luxemburg		



Bosch Thermotechnik GmbH  
Sophienstr. 30-32  
D-35576 Wetzlar / Germany

**Buderus**