

## 7. Zubehör

### Verschraubungs- und Ventilsätze

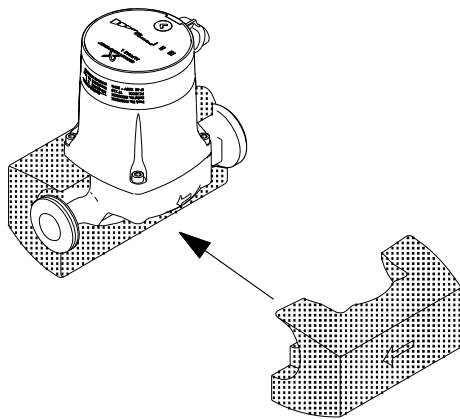
Pumpentyp	Beschreibung	Werkstoffausführung	Produkt-nummer
ALPHA1 25-40	3/4"-Verschraubungen	Grauguss	529921
ALPHA1 25-60	1"-Verschraubungen	Grauguss	529922
ALPHA1 32-40	1"-Verschraubungen	Grauguss	509921
ALPHA1 32-60	1 1/4"-Verschraubungen	Grauguss	509922

### Wärmedämmschalen

Die Pumpen der Baureihe GRUNDFOS ALPHA1 (ausser die Ausführung A mit Luftabscheidergehäuse und die ALPHA1 20-45 N) werden werkseitig mit zwei Wärmedämmhalbschalen ausgerüstet.

Die Dämmdicke der Wärmedämmschalen entspricht dem Nenndurchmesser der Pumpe.

Die beiden Wärmedämmhalbschalen, die speziell auf jeden einzelnen Pumpentyp zugeschnitten sind, umschließen das gesamte Pumpengehäuse und sind ohne großen Aufwand an der Pumpe anzubringen.

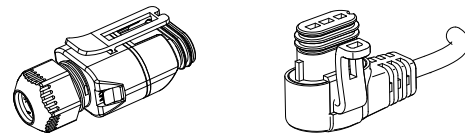


TMD4 2806 3208

Abb. 19 Wärmedämmschalen

Bezeichnung	Produkt-nummer
Wärmedämmschalen (nicht für ALPHA1 20-45)	505821
Wärmedämmschalen für die Pumpen ALPHA1 XX-XX A (Pumpen mit Luftabscheidergehäuse)	505822

### Ersatzteilsätze



TM05 2677 - 2676 0312

Abb. 20 ALPHA-Stecker

Beschreibung	Produktnummer
ALPHA-Stecker, gerade, mit Zugentlastung	98284561
ALPHA-Stecker, abgewinkelt, mit 4 m Kabel	96884669
ALPHA-Stecker, abgewinkelt, mit 1 m Kabel und NTC-Widerstand als Schutz vor hohen Anlaufströmen	97844632