

Datenblatt für Artikel 4215501

Yonos PICO plus 15/1-6, G 1 (PN 10), G 1 (PN 10), 30 W, 40 W



STAMMDATEN

| | |
|---------------------|---------------|
| Artikel-Typ | Produkt |
| GTIN | 4048482758336 |
| Type / Modell | 15/1-6 |
| Einheit Bestellung | Stück |
| Preisbezugsmenge | 1 |
| Mindestbestellmenge | 1 Stück |
| Ursprungsland | fr |
| Zolltarifnummer | 84137030 |

Datenblatt für Artikel 4215501

LOGISTISCHE DATEN (INKL. GRUNDVERPACKUNG)

| | |
|---------|---------|
| Breite | 194 mm |
| Höhe | 121 mm |
| Tiefe | 213 mm |
| Gewicht | 1.85 kg |

BESCHREIBUNG

Hocheffizienzpumpe Wilo-Yonos PICO plus, elektronisch geregelt. Wartungsfreie Nassläufer-Umwälzpumpe mit Verschraubungsanschluss, blockierstromfester Synchronmotor nach ECM-Technologie und integrierter elektronischer Leistungsregelung zur stufenlosen Differenzdruckregelung. Einsetzbar für alle Heizungs- und Klimaanlageanwendungen. Regelmodus gemäß der Anwendung Radiatoren-/Fußbodenheizung wählbar.

Serienmäßig mit:

Vorwählbare Regelungsarten zur optimalen Lastanpassung: Differenzdruck constant ($\Delta p-c$), Differenzdruck variabel ($\Delta p-v$), Konstant-Drehzahl (3 Regelkennlinien)

Integrierter Motorschutz

LED Anzeige zum Einstellen des Sollwerts, Anzeige des laufenden Verbrauchs in Watt und des Durchflusses in m^3/h

Automatische Deblockierfunktion

Manuelle Entlüftungsfunktion zur Entlüftung des Rotorraumes

Manueller Neustart

Wärmedämmschale serienmäßig

Datenblatt für Artikel 4215501

Hocheffizienzpumpe Wilo-Yonos PICO plus, elektronisch geregelt. Wartungsfreie Nassläufer-Umwälzpumpe mit Verschraubungsanschluss, blockierstromfester Synchronmotor nach ECM-Technologie und integrierter elektronischer Leistungsregelung zur stufenlosen Differenzdruckregelung. Einsetzbar für alle Heizungs- und Klimaanlageanwendungen. Regelmodus gemäß der Anwendung Radiatoren-/Fußbodenheizung wählbar.

Serienmäßig mit:

Vorwählbare Regelungsarten zur optimalen

Lastanpassung: Differenzdruck constant

(dp-c), Differenzdruck variabel (dp-v),

Konstant-Drehzahl (3 Regelkennlinien)

Integrierter Motorschutz

LED Anzeige zum Einstellen des

Sollwerts, Anzeige des laufenden

Verbrauchs in Watt und des Durchflusses

in m³/h

Automatische Deblockierfunktion

Manuelle Entlüftungsfunktion zur

Entlüftung des Rotorraumes

Manueller Neustart

Wärmedämmschale serienmäßig

MERKMALE

ETIM 8.0: Umwälzpumpe (EC010980)

| | |
|------------------------------------|---------------------------|
| Werkstoff des Pumpengehäuses | Gusseisen |
| Werkstoffgüte des Pumpengehäuses | Gusseisen GG 20 (GJL-200) |
| Werkstoff des Gebläserads/Laufrads | Polypropylen (PP) |
| Werkstoffgüte Gebläserad/Laufrad | PP-GF |
| Volumenstrom (BEP) | 1.791 m ³ /h |
| Förderhöhe bei Volumenstrom (BEP) | 34.36 kPa |
| Max. Pumpvolumen | 3.56 m ³ /h |
| Max. Förderhöhe | 6.037 m |

Datenblatt für Artikel 4215501

| | |
|--|---------------|
| Max. Arbeitsdruck | 10 bar |
| Doppelpumpe | Nein |
| Elektrischer Anschluss | - |
| Kabellänge | - |
| Bemessungsspannung | 230 V - 230 V |
| Anzahl der Phasen | 1 |
| Frequenz | 50/60 Hz |
| Nennstrom | 0.44 A |
| Aufgenommene Motorleistung (P1) | 0.04 kW |
| Leistungsaufnahme der Pumpe (solpump) | 40 W |
| Leistungsaufnahme der Pumpe im Bereitschaftszustand (solstandbypump) | 4 W |
| Energieeffizienzindex (EEI) | - |
| Isolationsklasse nach IEC | F |
| Pumpenschaltung | - |
| Drehzahl | - |
| Drehzahlregelung Motor | eingebaut |
| Art der Drehzahlregelung | - |
| Kommunikation | - |
| Funkstandard Bluetooth | - |
| Funkstandard WLAN 802.11 | - |
| Funkstandard 2G / 3G / 4G | - |
| Funkstandard 5G | - |
| Schnittstellensignal 0-10 V / 2-10 V | - |
| Schnittstellensignal 0-20 mA / 4-20 mA | - |
| Schnittstelle PT100 / PT1000 / PTC | - |
| Schnittstelle Pulse Width Modulation (PWM) | - |
| Schnittstelle Impulszähler (Pulse counter) | - |
| Potentialfreier Schaltkontakt | - |
| Mit Kommunikationsschnittstelle RS-485 | - |
| Mit Kommunikationsschnittstelle RS-232 | - |
| Unterstützt Protokoll für EtherNet/IP | - |

Datenblatt für Artikel 4215501

| | |
|--|---|
| Unterstützt Protokoll für KNX | - |
| Unterstützt Protokoll für PROFIBUS | - |
| Unterstützt Protokoll für PROFINET IO | - |
| Unterstützt Protokoll für CAN/CANOpen | - |
| Unterstützt Protokoll für Modbus TCP | - |
| Unterstützt Protokoll für Modbus RTU | - |
| Unterstützt Protokoll für BACnet MS/TP | - |
| Unterstützt Protokoll für BACnet IP | - |
| Unterstützt Protokoll für LON/LONWorks | - |
| Unterstützt Protokoll für LIN Bus | - |
| Mediumtemperatur (Dauerbetrieb) | -10 °C - 95 °C |
| Umgebungstemperatur | -10 °C - 40 °C |
| Anschluss Einlassseite | Außengewinde Gas zylindrisch BSP (ISO 228-1) |
| Durchmesser, Anschluss Einlassseite | 1 Zoll (25) |
| Rohraußendurchmesser, Anschluss Einlassseite | - |
| Druckstufe Flanschanschluss Einlass | PN 10 |
| Anschlussstandard Einlassseite | ISO 228-1 |
| Anschluss Auslassseite | Außengewinde Gas zylindrisch BSP (ISO 228-1) |
| Nenndurchmesser, Anschluss Auslassseite | 1 Zoll (25) |
| Rohraußendurchmesser, Anschluss Auslassseite | 25 mm |
| Druckstufe Flanschanschluss Auslassseite | PN 10 |
| Anschlussstandard Auslassseite | ISO 228-1 |
| Flanschform | - |
| Einbaulänge | - |
| Schutzart (IP) | IPX4D |
| ETIM 9.0: Umwälzpumpe (EC010980) | |
| Werkstoff des Pumpengehäuses | Gusseisen |
| Werkstoffgüte des Pumpengehäuses | Gusseisen GG 20 (GJL-200) |
| Werkstoff des Gebläserads/Laufrads | Polypropylen (PP) |
| Werkstoffgüte Gebläserad/Laufrad | PP-GF |
| Volumenstrom (BEP) | 1.791 m³/h |

Datenblatt für Artikel 4215501

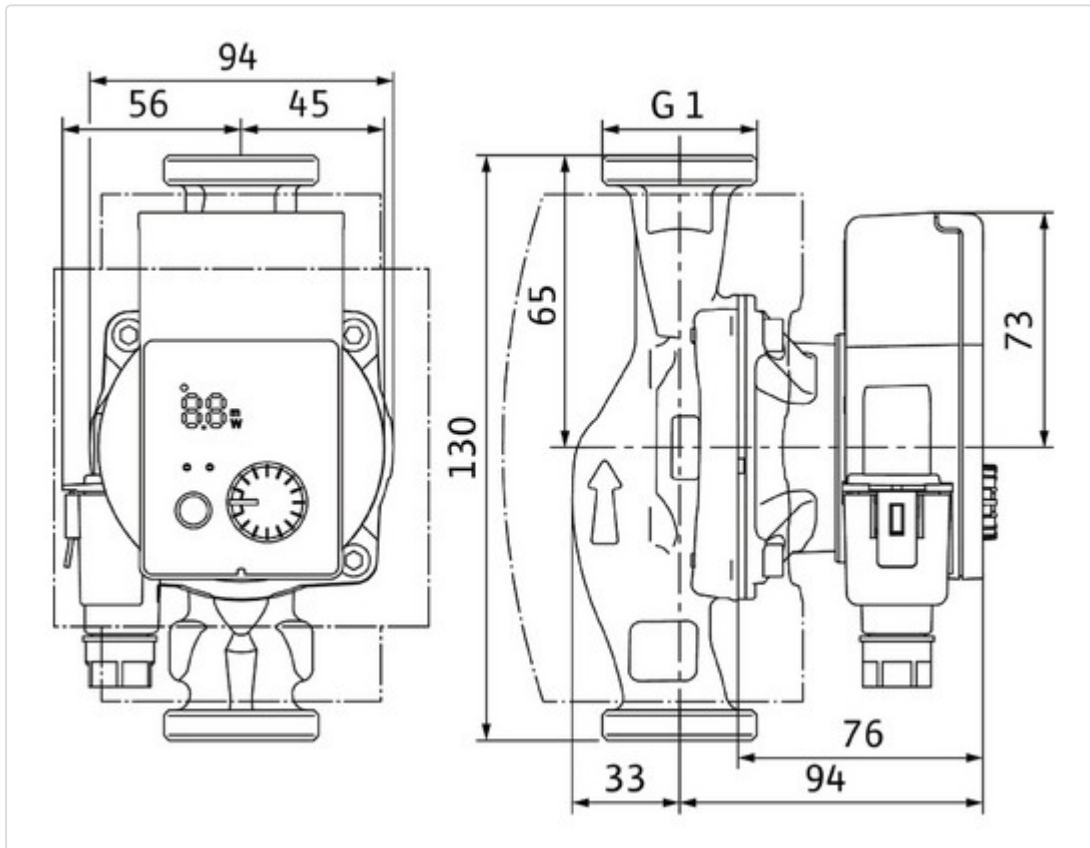
| | |
|--|------------------------|
| Förderhöhe bei Volumenstrom (BEP) | 34.36 kPa |
| Max. Volumenstrom | 3.56 m ³ /h |
| Max. Förderhöhe | 6.037 m |
| Max. Arbeitsdruck | 10 bar |
| Doppelpumpe | Nein |
| Elektrischer Anschluss | - |
| Kabellänge | - |
| Bemessungsspannung | 230 V - 230 V |
| Anzahl der Phasen | 1 |
| Frequenz | 50/60 Hz |
| Nennstrom | 0.44 A |
| Aufgenommene Motorleistung (P1) pro Motor | 0.04 kW |
| Energieeffizienzindex (EEI) | - |
| Isolationsklasse nach IEC | F |
| Pumpenschaltung | - |
| Drehzahl | - |
| Drehzahlregelung Motor | eingebaut |
| Art der Drehzahlregelung | - |
| Kommunikation | - |
| Funkstandard Bluetooth | - |
| Funkstandard WLAN 802.11 | - |
| Funkstandard 5G | - |
| Funkstandard 2G | - |
| Schnittstellensignal 0-10 V / 2-10 V | - |
| Funkstandard 3G | - |
| Schnittstellensignal 0-20 mA / 4-20 mA | - |
| Funkstandard 4G | - |
| Schnittstelle PT100 / PT1000 / PTC | - |
| Schnittstelle Pulse Width Modulation (PWM) | - |
| Schnittstelle Impulszähler (Pulse counter) | - |
| Potentialfreier Schaltkontakt | - |
| Mit Kommunikationsschnittstelle RS-485 | - |

Datenblatt für Artikel 4215501

| | |
|---|---|
| Mit Kommunikationsschnittstelle RS-232 | - |
| Unterstützt Protokoll für EtherNet/IP | - |
| Unterstützt Protokoll für KNX | - |
| Unterstützt Protokoll für PROFIBUS | - |
| Unterstützt Protokoll für PROFINET IO | - |
| Unterstützt Protokoll für CAN/CANOpen | - |
| Unterstützt Protokoll für Modbus TCP | - |
| Unterstützt Protokoll für Modbus RTU | - |
| Unterstützt Protokoll für BACnet MS/TP | - |
| Unterstützt Protokoll für BACnet IP | - |
| Unterstützt Protokoll für LON/LONWorks | - |
| Unterstützt Protokoll für LIN Bus | - |
| Mediumtemperatur (Dauerbetrieb) | -10 °C - 95 °C |
| Umgebungstemperatur | -10 °C - 40 °C |
| Anschluss Einlasseite | Außengewinde zylindrisch BSPP (ISO 228-1) |
| Nenndurchmesser, Anschluss Einlasseite | 1 Zoll (25) |
| Rohraußendurchmesser, Anschluss Einlasseite | - |
| Druckstufe Flanschanschluss Einlass | PN 10 |
| Anschlusstandard Einlasseite | ISO 228-1 |
| Anschluss Auslasseite | Außengewinde zylindrisch BSPP (ISO 228-1) |
| Nenndurchmesser, Anschluss Auslasseite | 1 Zoll (25) |
| Rohraußendurchmesser, Anschluss Auslasseite | 25 mm |
| Druckstufe Flanschanschluss Auslasseite | PN 10 |
| Anschlusstandard Auslasseite | ISO 228-1 |
| Flanschform | - |
| Einbaulänge | - |
| Schutzart (IP) | IPX4D |
| DVGW-Siegel für Wasser | - |
| Zulassung nach ACS | - |
| Zulassung nach WRAS | - |

Datenblatt für Artikel 4215501

BILDER



Datenblatt für Artikel 4215501

