

# Datenblatt für Artikel 4215504

Yonos PICO plus 25/1-6, G 1½ (PN 10), G 1½ (PN 10), 30 W, 40 W



## STAMMDATEN

Artikel-Typ	Produkt
GTIN	4048482758367
Type / Modell	25/1-6
Einheit Bestellung	Stück
Preisbezugsmenge	1
Mindestbestellmenge	1 Stück
Ursprungsland	fr
Zolltarifnummer	84137030

# Datenblatt für Artikel 4215504

---

## LOGISTISCHE DATEN (INKL. GRUNDVERPACKUNG)

Breite	194 mm
Höhe	121 mm
Tiefe	213 mm
Gewicht	2.1 kg

## BESCHREIBUNG

Hocheffizienzpumpe Wilo-Yonos PICO plus, elektronisch geregelt. Wartungsfreie Nassläufer-Umwälzpumpe mit Verschraubungsanschluss, blockierstromfester Synchronmotor nach ECM-Technologie und integrierter elektronischer Leistungsregelung zur stufenlosen Differenzdruckregelung. Einsetzbar für alle Heizungs- und Klimaanlageanwendungen. Regelmodus gemäß der Anwendung Radiatoren-/Fußbodenheizung wählbar.

Serienmäßig mit:

Vorwählbare Regelungsarten zur optimalen Lastanpassung: Differenzdruck constant ( $\Delta p-c$ ), Differenzdruck variabel ( $\Delta p-v$ ), Konstant-Drehzahl (3 Regelkennlinien)

Integrierter Motorschutz

LED Anzeige zum Einstellen des Sollwerts, Anzeige des laufenden Verbrauchs in Watt und des Durchflusses in  $m^3/h$

Automatische Deblockierfunktion

Manuelle Entlüftungsfunktion zur Entlüftung des Rotorraumes

Manueller Neustart

Wärmedämmschale serienmäßig

# Datenblatt für Artikel 4215504

---

Hocheffizienzpumpe Wilo-Yonos PICO plus, elektronisch geregelt. Wartungsfreie Nassläufer-Umwälzpumpe mit Verschraubungsanschluss, blockierstromfester Synchronmotor nach ECM-Technologie und integrierter elektronischer Leistungsregelung zur stufenlosen Differenzdruckregelung. Einsetzbar für alle Heizungs- und Klimaanlageanwendungen. Regelmodus gemäß der Anwendung Radiatoren-/Fußbodenheizung wählbar.

Serienmäßig mit:

Vorwählbare Regelungsarten zur optimalen

Lastanpassung: Differenzdruck constant

(dp-c), Differenzdruck variabel (dp-v),

Konstant-Drehzahl (3 Regelkennlinien)

Integrierter Motorschutz

LED Anzeige zum Einstellen des

Sollwerts, Anzeige des laufenden

Verbrauchs in Watt und des Durchflusses

in m<sup>3</sup>/h

Automatische Deblockierfunktion

Manuelle Entlüftungsfunktion zur

Entlüftung des Rotorraumes

Manueller Neustart

Wärmedämmschale serienmäßig

## MERKMALE

### ETIM 8.0: Umwälzpumpe (EC010980)

Werkstoff des Pumpengehäuses	Gusseisen
Werkstoffgüte des Pumpengehäuses	Gusseisen GG 20 (GJL-200)
Werkstoff des Gebläserads/Laufrads	Polypropylen (PP)
Werkstoffgüte Gebläserad/Laufrad	PP-GF
Volumenstrom (BEP)	1.791 m <sup>3</sup> /h
Förderhöhe bei Volumenstrom (BEP)	34.36 kPa
Max. Pumpvolumen	3.56 m <sup>3</sup> /h
Max. Förderhöhe	6.037 m

## Datenblatt für Artikel 4215504

---

Max. Arbeitsdruck	10 bar
Doppelpumpe	Nein
Elektrischer Anschluss	-
Kabellänge	-
Bemessungsspannung	230 V - 230 V
Anzahl der Phasen	1
Frequenz	50/60 Hz
Nennstrom	0.44 A
Aufgenommene Motorleistung (P1)	0.04 kW
Leistungsaufnahme der Pumpe (solpump)	40 W
Leistungsaufnahme der Pumpe im Bereitschaftszustand (solstandbypump)	4 W
Energieeffizienzindex (EEI)	-
Isolationsklasse nach IEC	F
Pumpenschaltung	-
Drehzahl	-
Drehzahlregelung Motor	eingebaut
Art der Drehzahlregelung	-
Kommunikation	-
Funkstandard Bluetooth	-
Funkstandard WLAN 802.11	-
Funkstandard 2G / 3G / 4G	-
Funkstandard 5G	-
Schnittstellensignal 0-10 V / 2-10 V	-
Schnittstellensignal 0-20 mA / 4-20 mA	-
Schnittstelle PT100 / PT1000 / PTC	-
Schnittstelle Pulse Width Modulation (PWM)	-
Schnittstelle Impulszähler (Pulse counter)	-
Potentialfreier Schaltkontakt	-
Mit Kommunikationsschnittstelle RS-485	-
Mit Kommunikationsschnittstelle RS-232	-
Unterstützt Protokoll für EtherNet/IP	-

# Datenblatt für Artikel 4215504

Unterstützt Protokoll für KNX	-
Unterstützt Protokoll für PROFIBUS	-
Unterstützt Protokoll für PROFINET IO	-
Unterstützt Protokoll für CAN/CANOpen	-
Unterstützt Protokoll für Modbus TCP	-
Unterstützt Protokoll für Modbus RTU	-
Unterstützt Protokoll für BACnet MS/TP	-
Unterstützt Protokoll für BACnet IP	-
Unterstützt Protokoll für LON/LONWorks	-
Unterstützt Protokoll für LIN Bus	-
Mediumtemperatur (Dauerbetrieb)	-10 °C - 95 °C
Umgebungstemperatur	-10 °C - 40 °C
Anschluss Einlassseite	Außengewinde Gas zylindrisch BSP (ISO 228-1)
Durchmesser, Anschluss Einlassseite	1 1/2 Zoll (40)
Rohraußendurchmesser, Anschluss Einlassseite	-
Druckstufe Flanschanschluss Einlass	PN 10
Anschlussstandard Einlassseite	ISO 228-1
Anschluss Auslassseite	Außengewinde Gas zylindrisch BSP (ISO 228-1)
Nenndurchmesser, Anschluss Auslassseite	1 1/2 Zoll (40)
Rohraußendurchmesser, Anschluss Auslassseite	40 mm
Druckstufe Flanschanschluss Auslassseite	PN 10
Anschlussstandard Auslassseite	ISO 228-1
Flanschform	-
Einbaulänge	-
Schutzart (IP)	IPX4D
<b>ETIM 9.0: Umwälzpumpe (EC010980)</b>	
Werkstoff des Pumpengehäuses	Gusseisen
Werkstoffgüte des Pumpengehäuses	Gusseisen GG 20 (GJL-200)
Werkstoff des Gebläserads/Laufrads	Polypropylen (PP)
Werkstoffgüte Gebläserad/Laufrad	PP-GF
Volumenstrom (BEP)	1.791 m³/h

## Datenblatt für Artikel 4215504

---

Förderhöhe bei Volumenstrom (BEP)	34.36 kPa
Max. Volumenstrom	3.56 m <sup>3</sup> /h
Max. Förderhöhe	6.037 m
Max. Arbeitsdruck	10 bar
Doppelpumpe	Nein
Elektrischer Anschluss	-
Kabellänge	-
Bemessungsspannung	230 V - 230 V
Anzahl der Phasen	1
Frequenz	50/60 Hz
Nennstrom	0.44 A
Aufgenommene Motorleistung (P1) pro Motor	0.04 kW
Energieeffizienzindex (EEI)	-
Isolationsklasse nach IEC	F
Pumpenschaltung	-
Drehzahl	-
Drehzahlregelung Motor	eingebaut
Art der Drehzahlregelung	-
Kommunikation	-
Funkstandard Bluetooth	-
Funkstandard WLAN 802.11	-
Funkstandard 5G	-
Funkstandard 2G	-
Schnittstellensignal 0-10 V / 2-10 V	-
Funkstandard 3G	-
Schnittstellensignal 0-20 mA / 4-20 mA	-
Funkstandard 4G	-
Schnittstelle PT100 / PT1000 / PTC	-
Schnittstelle Pulse Width Modulation (PWM)	-
Schnittstelle Impulszähler (Pulse counter)	-
Potentialfreier Schaltkontakt	-
Mit Kommunikationsschnittstelle RS-485	-

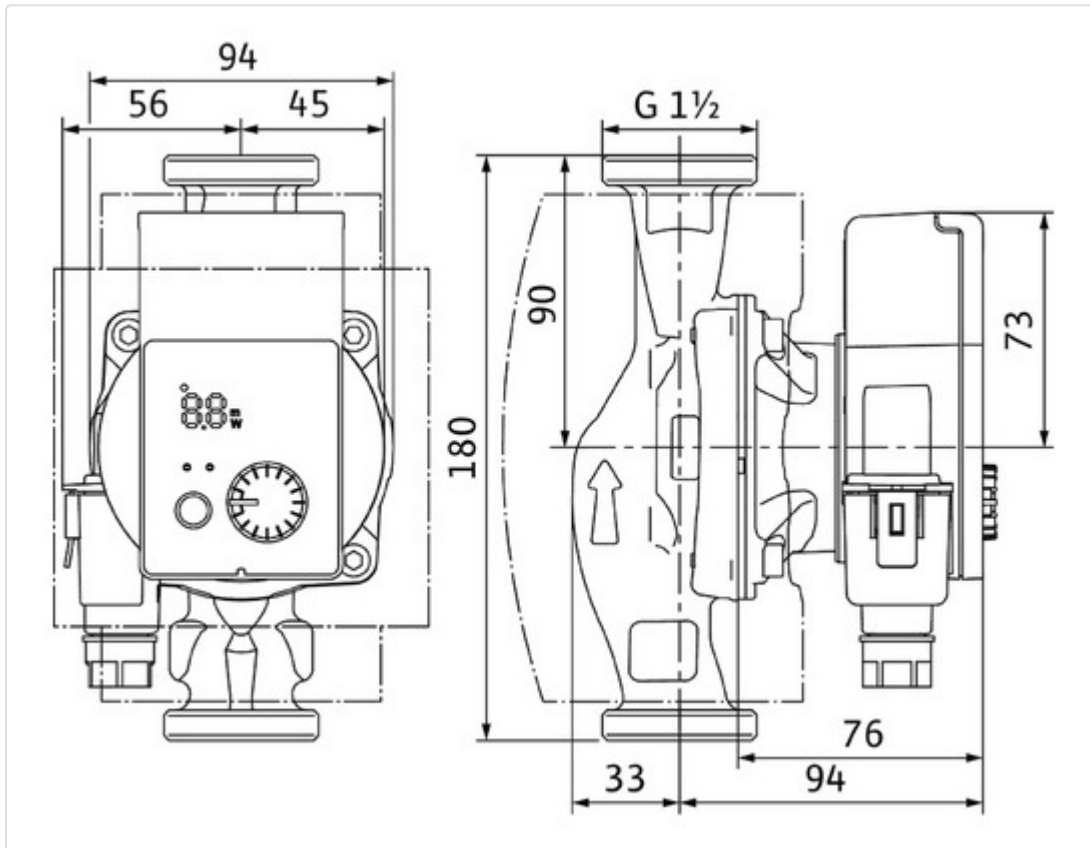
## Datenblatt für Artikel 4215504

---

Mit Kommunikationsschnittstelle RS-232	-
Unterstützt Protokoll für EtherNet/IP	-
Unterstützt Protokoll für KNX	-
Unterstützt Protokoll für PROFIBUS	-
Unterstützt Protokoll für PROFINET IO	-
Unterstützt Protokoll für CAN/CANOpen	-
Unterstützt Protokoll für Modbus TCP	-
Unterstützt Protokoll für Modbus RTU	-
Unterstützt Protokoll für BACnet MS/TP	-
Unterstützt Protokoll für BACnet IP	-
Unterstützt Protokoll für LON/LONWorks	-
Unterstützt Protokoll für LIN Bus	-
Mediumtemperatur (Dauerbetrieb)	-10 °C - 95 °C
Umgebungstemperatur	-10 °C - 40 °C
Anschluss Einlasseite	Außengewinde zylindrisch BSPP (ISO 228-1)
Nenndurchmesser, Anschluss Einlasseite	1 1/2 Zoll (40)
Rohraußendurchmesser, Anschluss Einlasseite	-
Druckstufe Flanschanschluss Einlass	PN 10
Anschlusstandard Einlasseite	ISO 228-1
Anschluss Auslasseite	Außengewinde zylindrisch BSPP (ISO 228-1)
Nenndurchmesser, Anschluss Auslasseite	1 1/2 Zoll (40)
Rohraußendurchmesser, Anschluss Auslasseite	40 mm
Druckstufe Flanschanschluss Auslasseite	PN 10
Anschlusstandard Auslasseite	ISO 228-1
Flanschform	-
Einbaulänge	-
Schutzart (IP)	IPX4D
DVGW-Siegel für Wasser	-
Zulassung nach ACS	-
Zulassung nach WRAS	-

# Datenblatt für Artikel 4215504

## BILDER





# Datenblatt für Artikel 4215504

