

ALPHA2 / ALPHA3 / ALPHA SOLAR

Umwälzpumpen

50/60 Hz



1. Produktbeschreibung	4
Typenschlüssel	4
Modellbezeichnung	4
Leistungsbereich	5
2. Verwendungszweck	6
ALPHA2/3 - die beste Wahl für Heizungsanlagen	7
Eigenschaften der ALPHA2/3	9
3. Betriebsbedingungen	11
Fördermedien	11
Technische Daten	11
4. Konstruktion	12
Schnittzeichnung	12
Werkstoffübersicht	12
Motor- und Reglergehäuse	12
Einzigartiges Entlüftungssystem	13
5. Installation und Inbetriebnahme	14
Installation	14
Inbetriebnahme	14
Einstellen der Pumpe	14
6. Erläuterungen zu den Pumpenkennlinien	16
Kennlinienbedingungen	17
7. Kennlinien und technische Daten	18
ALPHA2 15-40	18
ALPHA2 15-60	19
ALPHA2 15-80	20
ALPHA2/3 25-40 (N)	21
ALPHA2 25-40 A	22
ALPHA2/3 25-60 (N)	23
ALPHA2 25-60 A	24
ALPHA2/3 25-80 (N)	25
ALPHA2/3 32-40 (N)	26
ALPHA2/3 32-60 (N)	27
ALPHA2/3 32-80 (N)	28
8. Zubehör	29
Verschraubungen	29
Wärmedämmschalen	30
ALPHA-Stecker	30
ALPHA Reader	30
9. Produktnummern	31
ALPHA2 für den DACH-Markt* (Deutschland, Österreich, Schweiz)	31
ALPHA3 für den DACH-Markt* (Deutschland, Österreich, Schweiz)	33
10. ALPHA SOLAR	34
Produktbeschreibung	34
Eigenschaften	34
Vorteile	34
Technische Daten	34
Austauschtabelle	34
Betriebsarten	35
Fehlermeldungen	35
Anschlüsse an der Elektronikeinheit	35
Netzkabelanschluss	36
Signalkabelanschluss	36
Digitaler Signalkonverter	36
Kennlinien und technische Daten	37
ALPHA SOLAR	39

11. Grundfos Product Center

40

1. Produktbeschreibung



TM06 4400 2315

Die GRUNDFOS ALPHA2 und ALPHA3, im Folgenden als ALPHA2/3 bezeichnet, sind komplette Umwälzpumpenbaureihen mit folgenden Eigenschaften:

- **AUTO_{ADAPT}**-Funktion, die für die meisten Anwendungen verwendet werden kann
- Integrierte Differenzdruckregelung, die eine kontinuierliche Anpassung der Förderleistung an die aktuellen Anlagenbedingungen ermöglicht
- Automatische Nachtabsenkung (aktivierbar)
- Manueller Sommerbetrieb
- Trockenlaufschutz
- Anschlussmöglichkeit für den ALPHA Reader ab ALPHA2 Modell E und ALPHA3 Modell A
- Hohes Anlaufmoment
- Display zur Anzeige der aktuellen Leistungsaufnahme in Watt oder des aktuellen Förderstroms in m³/h
- Motor mit Permanentmagnetrotor und kompaktem Statorgehäuse.

Die ALPHA2/3 ist eine äußerst energieeffiziente Umwälzpumpe, die die Anforderungen der seit dem 1. Januar 2013 in Kraft getretenen EuP/ErP-Richtlinie sowie der ab dem 1. August 2015 geltenden zweiten Stufe (EU-Verordnung Nr. 641/2009 und Nr. 622/2012) erfüllt.

Durch den Einbau einer ALPHA2/3-Umwälzpumpe wird der Stromverbrauch erheblich gesenkt und das Regelverhalten der Anlage verbessert. Außerdem werden die Strömungsgeräusche in den Thermostatventilen oder vergleichbaren Regelarmaturen reduziert.

Die ALPHA2/3 bietet zahlreiche Vorteile, wie z. B.:

Energieeinsparung	Automatische Differenzdruckregelung.
Anpassungsfähigkeit	Auch geeignet für den Einbau in bestehenden Anlagen/Systemen.
Nachtabsenkung	Automatische Nachtabsenkung (aktivierbar).
Manueller Sommerbetrieb	Sommerbetrieb (aktivierbar).
Trockenlaufschutz	Schutz der Pumpe vor Trockenlauf beim Anlaufen und im normalen Betrieb.
Anschlussmöglichkeit für den ALPHA Reader*	Unterstützung beim hydraulischen Abgleich der Heizkörper in einer Heizungsanlage und von Fußbodenheizungen.
Hohes Anlaufmoment	Verbessertes Anlaufverhalten unter rauen Bedingungen.
Komfort	Geräuscharmer Betrieb.
Betriebssicherheit	In der Pumpe integrierter elektrischer und thermischer Schutz.
Benutzerfreundlichkeit	Besonders einfache Einstellung und Bedienung.
Alarmmeldungen	Anzeige von Alarmmeldungen im Display.
Warnmeldungen	Anzeige von Warnmeldungen im Display.

* Der ALPHA-Reader ist bei der ALPHA3 (Modell A) im Lieferumfang enthalten und für die ALPHA2 (ab Modell E) als Zubehör erhältlich.

Typenschlüssel

Beispiel	ALPHA2/3 25 - 40	180
Pumpenbaureihe		
Nennweite (DN) des Saug- und Druckstutzens [mm] (15 = G 1, 25 = G 1 1/2, 32 = G 2)		
Maximale Förderhöhe [dm]		
Pumpengehäuse aus Grauguss		
N: Pumpengehäuse aus Edelstahl		
A: Pumpengehäuse mit Luftabscheider		
Einbaulänge [mm]		

Modellbezeichnung

Im vorliegenden Datenheft werden alle Modelle beschrieben. Die Modellbezeichnung ist auf dem Typenschild angegeben. Siehe Abb. 1.



Abb. 1 Modellbezeichnung auf dem Typenschild

TM06 1716 2515

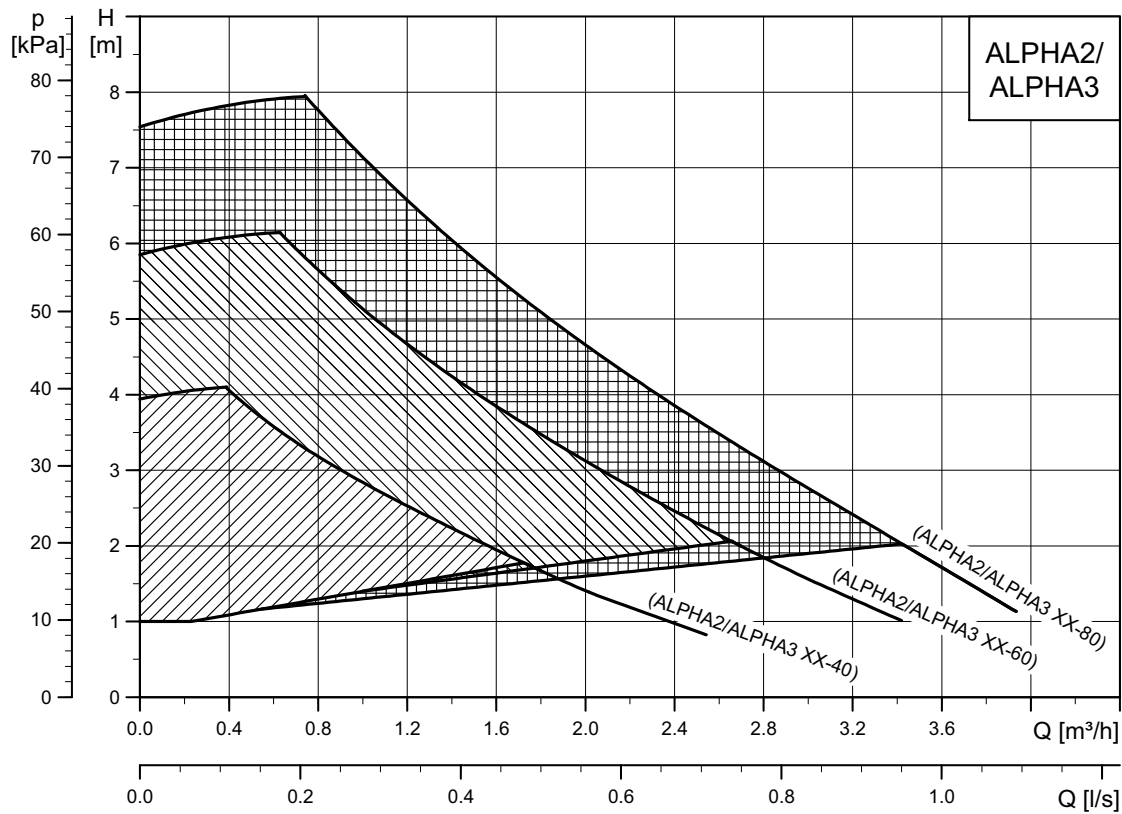
In der nachfolgenden Tabelle sind die ALPHA2/3-Modelle zusammen mit den integrierten Funktionen und Eigenschaften aufgeführt.

Funktionen/Eigenschaften	ALPHA2 Modell B	ALPHA2 Modell C	ALPHA2 Modell D	ALPHA2 Modell E	ALPHA3 Modell A
Gefertigt ab	PC 12xx**	PC 14xx**	PC 15xx**	PC 17xx**	PC 15xx**
AUTO _{ADAPT}	•	•	•	•	•
Proportionaldruck	•	•	•	•	•
Konstantdruck	•	•	•	•	•
Konstantkennlinie	•	•	•	•	•
Automatische Nachtabsenkung	•	•	•	•	•
Manueller Sommerbetrieb		•	•	•	•
Trockenlaufschutz			•	•	•
ALPHA Reader vorbereitet (oder geeignet)				•	•
ALPHA Reader (im Lieferumfang)**					•
ALPHA Stecker gerade (im Lieferumfang)**	•	•	•	•	•
ALPHA Stecker abgewinkelt 90 ° links					•
Hohes Anlaufmoment			•	•	•
ALPHA2/3XX-40	•	•	•	•	•
ALPHA2/3XX-60	•	•	•	•	•
ALPHA2/3XX-80		•	•	•	•

** Produktionscode (Jahr, Woche)

*** Auch als Zubehör bzw. Ersatzteil für alle Modelle erhältlich.

Leistungsbereich



TM06 7591 3117

Abb. 2 Leistungsbereich der ALPHA2/3

2. Verwendungszweck

Die Umwälzpumpe ALPHA2/3 ist für die Umwälzung von Wasser in Heizungsanlagen bestimmt. Pumpen mit einem Pumpengehäuse aus Edelstahl (Ausführung N) können auch in häuslichen Warmwasserzirkulationssystemen eingesetzt werden.

Die ALPHA2/3 eignet sich für den Einsatz in folgenden Anlagen:

- Anlagen mit konstanten oder variablen Förderströmen, bei denen eine optimale Einstellung des Betriebspunktes gefordert oder gewünscht wird.
- Anlagen mit variabler Vorlauftemperatur.
- Anlagen mit automatischer Nachtabsenkung.

Der passende Pumpentyp kann für Heizungsanlagen anhand der folgenden Tabelle gewählt werden:

Wohnfläche	Radiatorenheizung (Δt 20 °C)	Fußbodenheizung (Δt 5 °C)	Pumpentyp
[m ²]	[m ³ /h]	[m ³ /h]	ALPHA2/3
80-140	0,4	1,5	XX-40
140-200	0,6	2,5	XX-60
200-300	0,8	3,5	XX-80

Hinweis: Bei den Angaben handelt es sich um Näherungswerte. Grundfos haftet deshalb nicht für eine Falschauslegung der Pumpen bei Verwendung der Tabelle.

Die ALPHA2/3 ist besonders geeignet für den

- Einbau in bestehenden Anlagen, bei denen der Differenzdruck der Pumpe in Zeiten mit geringerem Förderstrombedarf zu hoch ist.
- Einbau in neuen Anlagen zur automatischen Anpassung der Förderleistung an den Förderstrombedarf ohne Strangregulierventile oder andere teure Komponenten.

Anlagenbeispiele

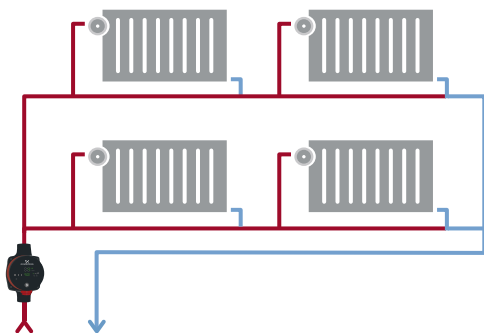


Abb. 3 Einrohrheizung

TM06 8563 1417

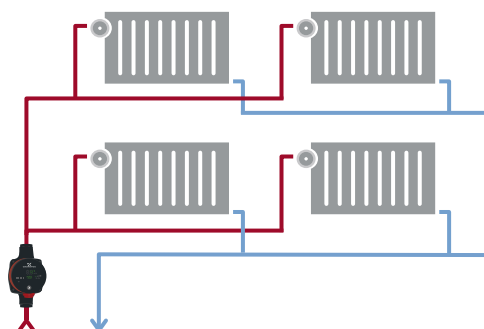


Abb. 4 Zweirohrheizung

TM06 8561 1417

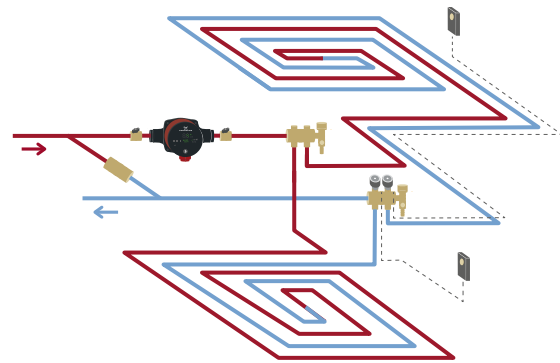


Abb. 5 Fußbodenheizung

TM06 8560 1417

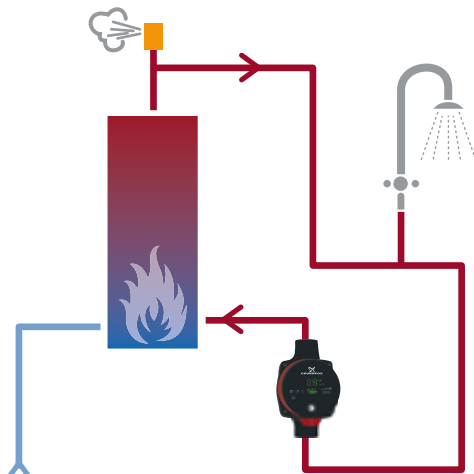


Abb. 6 Häusliches Warmwasserzirkulationssystem

TM06 8562 1417

ALPHA2/3 - die beste Wahl für Heizungsanlagen

Der Wärmebedarf in einem Gebäude unterliegt je nach Außentemperatur, Sonneneinstrahlung und vorhandenen Wärmequellen, wie z. B. Personen, elektrische Geräte, usw., großen Schwankungen über den Tag. Zusätzlich variiert der Wärmebedarf häufig innerhalb der einzelnen Gebäudeabschnitte. Außerdem können die Thermostatventile unterschiedlich eingestellt sein.

Aus diesen Gründen liefert eine unregulierte Pumpe bei einem nur geringen Wärmebedarf einen zu hohen Differenzdruck.

Mögliche Auswirkungen:

- Zu hoher Stromverbrauch
- Falsches Regelverhalten der Heizungsanlage
- Strömungsgeräusche in den Thermostatventilen und in vergleichbaren Regelarmaturen.

Die ALPHA2/3 regelt den Differenzdruck automatisch durch Anpassen der Förderleistung an den aktuellen Bedarf, ohne dass externe Komponenten erforderlich sind.

Die folgenden Regelungsarten sind verfügbar:

- AUTO_{ADAPT}-Regelung
- Proportionaldruckregelung
- Konstantdruckregelung
- Betrieb mit konstanter Kennlinie.

AUTO_{ADAPT}

Die integrierte AUTO_{ADAPT}-Funktion ist besonders geeignet für

- Fußbodenheizungen
- Zweirohrheizungen.

Die AUTO_{ADAPT}-Funktion (Werkseinstellung) passt die Förderleistung automatisch an den aktuellen Wärmebedarf an, d. h. an die Größe der Heizungsanlage und die zeitlichen Schwankungen im Wärmebedarf. Die Leistungsanpassung erfolgt schrittweise über einen längeren Zeitraum. Wegen der zahlreichen, auch zum Teil zeitabhängigen Einflussfaktoren kann eine optimale Pumpeneinstellung nicht von einem auf den anderen Tag erreicht werden.

Die aktuelle AUTO_{ADAPT}-Einstellung wird in einem internen Speicher abgelegt. Bei einem Stromausfall oder wenn die Spannungsversorgung abgeklemmt wird, wird mit der automatischen Anpassung fortgefahren, sobald die Spannungsversorgung wieder hergestellt worden ist.

Funktionsprinzip

Die AUTO_{ADAPT}-Funktion ermöglicht der ALPHA2/3, die Pumpenleistung automatisch wie folgt zu regeln:

- Anpassen der Förderleistung an den Wärmebedarf
- Anpassen der Förderleistung an die über den Tag schwankende Heizlast.

Bei der Einstellung AUTO_{ADAPT} läuft die Pumpe mit der Proportionaldruckregelung.

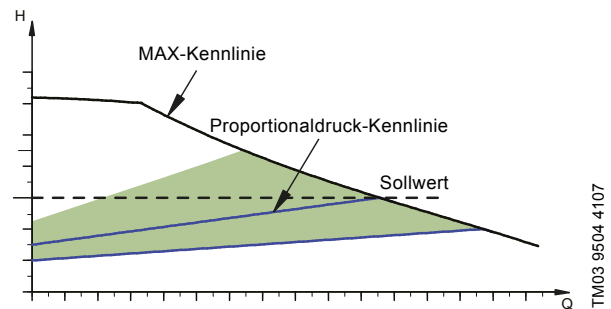


Abb. 7 AUTO_{ADAPT}-Leistungsbereich

Die AUTO_{ADAPT}-Funktion unterscheidet sich grundlegend von anderen Regelfunktionen, weil sie die Regelkurve innerhalb eines bestimmten Leistungsbereichs verschiebt. Der grün gekennzeichnete Bereich zeigt die Grenzen, bis wohin die Proportionaldruck-Kennlinie verschoben werden kann. Siehe Abb. 7.

Bei Heizungsanlagen mit einer unregulierten Pumpe führt der Druckanstieg häufig zu erhöhten Strömungsgeräuschen in den Thermostatventilen. Diese Strömungsgeräusche können durch den Einsatz der ALPHA2/3 erheblich reduziert werden.

Proportionaldruckregelung

Auch bei einer Proportionaldruckregelung wird die Förderleistung an den aktuellen Wärmebedarf angepasst. Der Betriebspunkt kann sich jedoch nur auf der gewählten Proportionaldruck-Kennlinie PP1, PP2 oder PP3 bewegen. Siehe Abb. 8, in der die Proportionaldruck-Kennlinie PP2 gewählt wurde. Weitere Informationen finden Sie im Abschnitt [Ändern der Förderleistung](#) auf Seite 15.

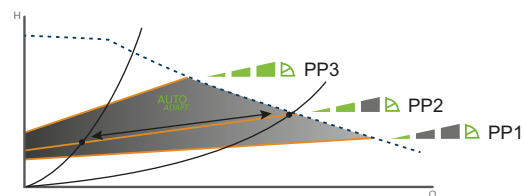
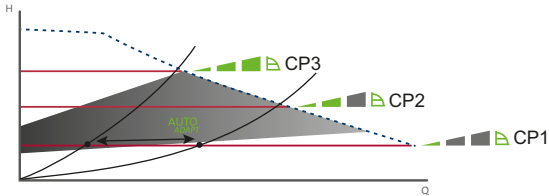


Abb. 8 Die drei Proportionaldruck-Kennlinien/-Einstellungen

Konstantdruckregelung

Bei einer Konstantdruckregelung wird die Förderleistung ebenfalls an den aktuellen Wärmebedarf angepasst. Der Betriebspunkt kann sich jedoch nur auf der gewählten Konstantdruck-Kennlinie CP1, CP2 oder CP3 bewegen. Siehe Abb. 9, in der die Konstantdruck-Kennlinie CP1 gewählt wurde. Weitere Informationen finden Sie im Abschnitt [Ändern der Förderleistung](#) auf Seite 15.



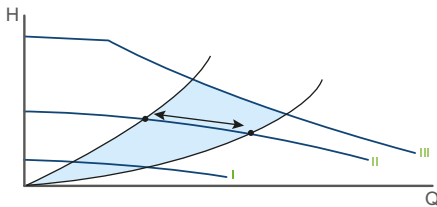
TM05 3066 0912

Abb. 9 Die drei Konstantdruck-Kennlinien/-Einstellungen

Die Wahl der richtigen Konstantdruckeinstellung ist von der Rohrnetz-Kennlinie der jeweiligen Heizungsanlage und dem aktuellen Wärmebedarf abhängig.

Betrieb mit konstanter Kennlinie

Bei einem Betrieb mit Konstantkennlinie/Konstanter Drehzahl läuft die Pumpe unabhängig vom aktuellen Förderstrombedarf mit einer konstanten Drehzahl. Der Betriebspunkt kann sich dabei nur auf der gewählten Konstantkennlinie I, II oder III bewegen. Siehe Abb. 10, in der die Konstantkennlinie II gewählt wurde. Weitere Informationen finden Sie im Abschnitt [Ändern der Förderleistung](#) auf Seite 15.



TM06 8822 2817

Abb. 10 Die drei Konstantkennlinien/
Konstanten Drehzahlen

Die Wahl der richtigen Konstantkennlinie/Konstanten Drehzahl ist von der Rohrnetz-Kennlinie der jeweiligen Heizungsanlage und dem aktuellen Wärmebedarf, bzw. des Trinkwarmwassersystems und der Anzahl der voraussichtlich gleichzeitig geöffneten Entnahmestellen abhängig.

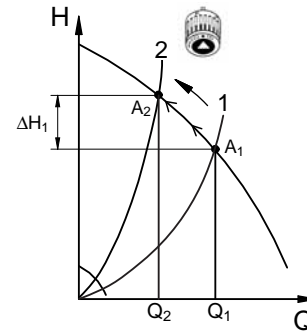
Vorteile der ALPHA2/3-Pumpenregelung

Bei der ALPHA2/3 erfolgt die Regelung durch Anpassen des Differenzdrucks an den Förderstrom (Proportional- und Konstantdruckregelung).

Im Gegensatz zu einer unregelmäßig betriebenen Pumpe senkt die proportionaldruckgeregelt ALPHA2/3 den Differenzdruck bei sinkendem Wärmebedarf.

Sinkt der Wärmebedarf z. B. durch Sonneneinstrahlung, schließen die Thermostatventile. Dadurch steigt der Strömungswiderstand von z. B. A₁ auf A₂. Siehe Abb. 11.

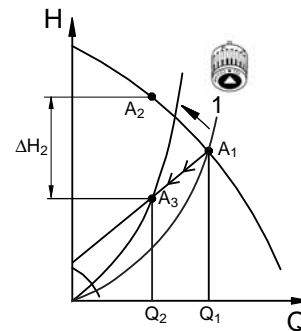
Bei Heizungsanlagen mit einer unregelmäßig betriebenen Pumpe führt dies bei reduzierter Fördermenge (Q) zu einem Druckanstieg in der Anlage um ΔH_1 .



TM01 9119 5002

Abb. 11 Unregelmäßig betriebene Pumpe

Bei Heizungsanlagen mit einer ALPHA2/3, die auf die Proportionaldruckregelung eingestellt ist, wird bei reduzierter Fördermenge (Q) die Förderhöhe (bzw. der Druck) um ΔH_2 und damit der Stromverbrauch gesenkt. Siehe Abb. 12.



TM01 9120 5002


Abb. 12 Pumpe mit eingestellter
Proportionaldruckregelung

Übersicht über die Regelungsarten

Anwendung	Regelungsart
Fußbodenheizung	Konstantdruck
Zweirohrheizung	AUTO _{ADAPT} oder Proportionaldruck
Lüftung	Drehzahlstufe 1, 2 oder 3
Kesselkreis	Drehzahlstufe 1, 2 oder 3
Einrohrheizung	Drehzahlstufe 1, 2, 3 oder Konstantdruck
Trinkwarmwassersystem	Drehzahlstufe 1, 2 oder 3

Eigenschaften der ALPHA2/3

Automatische Nachtabsenkung

Die Aktivierung der automatischen Nachtabsenkung erfolgt am Bedienfeld mithilfe der Taste .

Werkseinstellung: Deaktiviert.

Hinweis: Die automatische Nachtabsenkung kann nicht aktiviert werden, wenn die Pumpe auf die Drehzahlstufe I, II oder III eingestellt ist.

Ist die automatische Nachtabsenkung aktiviert, wechselt die Pumpe automatisch zwischen Normalbetrieb und Nachtabsenkung. Die Umschaltung erfolgt in Abhängigkeit der über den integrierten Temperaturfühler gemessenen Vorlauftemperatur.

Funktionsprinzip


Um die automatische Nachtabsenkung nutzen zu können, muss die Pumpe in die Vorlaufleitung eingebaut sein.

Das Umschalten zwischen Normalbetrieb und Nachtabsenkung erfolgt in Abhängigkeit von der Vorlauftemperatur.

Die Pumpe schaltet automatisch auf Nachtabsenkung um, wenn die Vorlauftemperatur innerhalb von ca. 2 Stunden um mehr als 10 bis 15 °C sinkt. Der Temperaturabfall muss mindestens 0,1 °C/min betragen.

Das Umschalten auf Normalbetrieb erfolgt ohne Verzögerung, sobald die Vorlauftemperatur wieder um ca. 10 °C angestiegen ist.

Manueller Sommerbetrieb

Der manuelle Sommerbetrieb ist bei der ALPHA2 ab Modell C und bei der ALPHA3 ab Modell A verfügbar. Die Aktivierung des manuellen Sommerbetriebs erfolgt vorn am Bedienfeld mithilfe der Taste .

Funktionsprinzip

Im manuellen Sommerbetrieb läuft die Pumpe in bestimmten Zeitabständen mit geringer Drehzahl an, um ein Blockieren des Rotors sowie ein Festgehen der Ventile und Rückschlagventile zu vermeiden. Das Display bleibt dabei abgeschaltet.

Treten im manuellen Sommerbetrieb irgendwelche Alarme auf, werden diese nicht angezeigt. Wird der manuelle Sommerbetrieb deaktiviert, werden nur die aktuell anliegenden Alarme angezeigt.

Der manuelle Sommerbetrieb wird durch Drücken einer beliebigen Taste deaktiviert. Daraufhin wechselt die Pumpe wieder in den vorherigen Betrieb mit den entsprechenden Einstellungen.

Wurde die automatische Nachtabsenkung vor dem manuellen Sommerbetrieb aktiviert, wechselt die Pumpe nach dem manuellen Sommerbetrieb in die automatische Nachtabsenkung.

Trockenlaufschutz

Der Trockenlaufschutz ist bei der ALPHA2 ab Modell D und bei der ALPHA3 ab Modell A verfügbar

Die neue aktive Trockenlaufschutzfunktion schützt die ALPHA2/3-Nassläuferpumpen beim Anlaufen und im normalen Betrieb zuverlässig vor Trockenlauf. Bei Trockenlauf wird der Betreiber über einen Fehlercode im Display informiert.

ALPHA Reader

Der ALPHA Reader ist für die ALPHA2 als Zubehör lieferbar und bei der ALPHA3 im Lieferumfang enthalten.

Der ALPHA Reader ist nur in Verbindung mit der ALPHA2 Modell E* und der ALPHA3 Modell A einsetzbar.

Der ALPHA Reader wird für den schnellen und sicheren hydraulischen Abgleich von Heizkörpern und/oder Fußbodenheizkreisen in einer Heizungsanlage verwendet. Davon profitieren der Installateur und der Endverbraucher gleichermaßen.

Der ALPHA Reader ermöglicht das Auslesen von Daten aus der Pumpe während des hydraulischen Abgleichs. Siehe Abb. 13. Die Daten werden an ein mobiles Gerät (z. B. Smartphone oder Tablet) gesendet. Für den hydraulischen Abgleich der Heizungsanlage ist die App *Grundfos GO balance* erforderlich. Die App kann im Apple App Store und in Google Play heruntergeladen werden.

Der ALPHA Reader wird nur während des hydraulischen Abgleichs benötigt. Nach dem Abgleich kann der ALPHA Reader wieder entfernt werden. Siehe auch den Abschnitt [Zubehör](#) auf Seite 29.

Hohes Anlaufmoment

Das sichere Anlaufen mit hohem Anlaufmoment ist bei der ALPHA2 ab Modell D und bei der ALPHA3 ab Modell A verfügbar.

Ist der Rotor blockiert, vibriert die Pumpe beim Anlaufen mit einer Frequenz von ca. 3 Hz. Dabei werden Schmutzablagerungen, die das Drehen des Laufrads eventuell verhindern, schnell gelöst, so dass die Pumpe danach wieder in den normalen Betrieb wechseln kann.



TM06 5810 0216

Abb. 13 ALPHA-Pumpe und ALPHA Reader

* Das Modell E ist nur in einigen Ländern erhältlich.

3. Betriebsbedingungen

Fördermedien

Die Pumpe ist zur Umwälzung folgender Medien geeignet:

- Reine, dünnflüssige, nicht aggressive und nicht explosive Medien ohne feste oder langfaserige Bestandteile
- Mineralölfreie Kühlflüssigkeiten
- Enthärtetes Wasser.

Die kinematische Viskosität von Wasser beträgt $\nu = 1 \text{ mm}^2/\text{s}$ (1 cSt) bei 20 °C. Wird die Pumpe zur Umwälzung von Flüssigkeiten mit einer anderen Viskosität verwendet, ist die Förderleistung der Pumpe herabgesetzt.

Beispiel: Ein Wasser-Glykol-Gemisch mit 50 % Glykolanteil besitzt eine Viskosität von ca. $10 \text{ mm}^2/\text{s}$ (10 cSt). Dann ist die Förderleistung um ca. 15 % herabgesetzt.

Es dürfen dem Wasser keine Zusätze zugegeben werden, die die Funktion der Pumpe beeinträchtigen.

Bei der Auslegung der Pumpe ist die Viskosität des Fördermediums zu berücksichtigen.

Technische Daten

Medientemperatur

ALPHA2/3-Pumpen: 2 bis 110 °C.

In Trinkwarmwassersystemen wird empfohlen die Medientemperatur im Bereich zwischen 50 °C und 65 °C zu halten, um der Gefahr der Kalkausfällung zu begegnen.

Betriebsdruck

PN 10: Maximal 1,0 MPa (10 bar).

Zulaufdruck

Um Kavitationsgeräusche und Schäden an den Lagern der Pumpe zu vermeiden, muss am Saugstutzen der Pumpe der nachfolgend aufgeführte Mindestzulaufdruck anliegen.

Medientemperatur	75 °C	90 °C	110 °C
	0,5 m	2,8 m	10,8 m
Zulaufdruck	0,005 MPa	0,028 MPa	0,108 MPa
	0,05 bar	0,28 bar	1,08 bar

Elektrische Daten

Versorgungsspannung	1 x 230 V ± 10 %, 50/60 Hz, PE.
Motorschutz	Die Pumpe benötigt keinen externen Motorschutz.
Gehäuseschutzart	IPX4D.
Wärmeklasse	F.
Relative Luftfeuchtigkeit	Maximal 95 %.
Umgebungstemperatur	0 bis 40 °C.
Temperaturklasse	TF110 gemäß CEN 335-2-51.
EMV (elektromagnetische Verträglichkeit)	Gemäß EMV-Richtlinie 2014/30/EU Angewandte Normen: EN 55014-1:2006/A1:2009/A2:2011 EN 55014-2:2015 EN 61000-3-2:2014 EN 61000-3-3:2013
Schalldruckpegel	≤ 43 dB(A).

4. Konstruktion

Die ALPHA2/3 sind Nassläuferpumpen, d. h. Pumpe und Motor bilden eine Einheit ohne Wellenabdichtung und mit nur einer statischen Dichtung für die Gehäuseabdichtung. Nassläuferpumpen zeichnen sich durch eine lange Lebensdauer und einen störungsfreien Betrieb aus. Die Lager werden durch das Fördermedium geschmiert. Deshalb sind die Pumpen wartungsfrei.

Die Pumpe verfügt über die folgenden konstruktiven Eigenschaften:

- Motor mit Permanentmagnetrotor und kompaktem Stator mit hohem Wirkungsgrad und hohem Anlaufmoment
- Welle und Radiallager aus Keramik für eine lange Lebensdauer
- Drucklager aus synthetischer Kohle für eine lange Lebensdauer
- Spaltrohr, Lagerplatte und Rotorummantelung aus korrosionsbeständigem Edelstahl für eine lange Lebensdauer
- Laufrad aus korrosionsbeständigem Verbundwerkstoff für eine lange Lebensdauer
- Pumpengehäuse aus Grauguss oder Edelstahl für höchste Anpassungsfähigkeit
- Automatische Entlüftung zur Erleichterung der Inbetriebnahme
- Kompakte Bauweise mit im Pumpenkopf integriertem Reglergehäuse und Bedienfeld für den Einbau in alle gängigen Installationen.

Schnittzeichnung

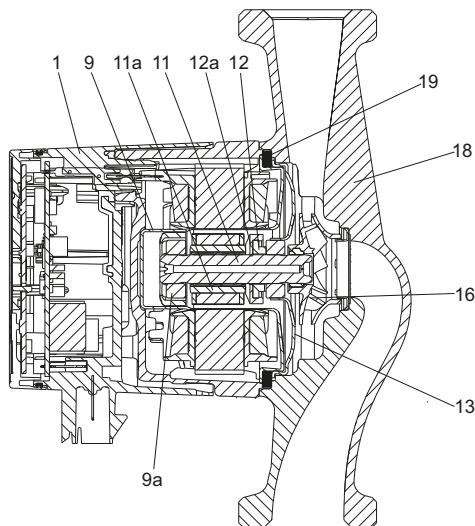


Abb. 14 Positionsnummern

TM05 2518 0112

Werkstoffübersicht

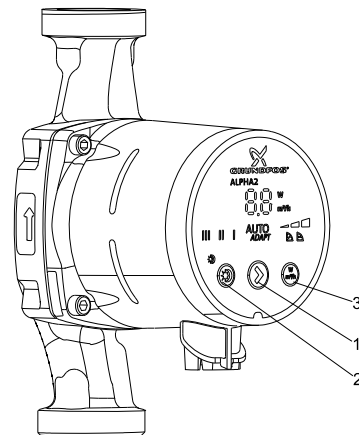
Pos.	Bezeichnung	Werkstoff	EN/DIN	AISI/ASTM
1	Reglergehäuse, komplett	Kunststoff, PC		
9	Spaltrohrtopf	Edelstahl	1.4401	316
9a	Radiallager	Keramik		
11	Welle	Keramik		
11a	Rotorummantelung	Edelstahl	1.4401	316
12	Drucklager	Synthetische Kohle		
12a	Drucklageraufnahme	EPDM-Kautschuk		
13	Lagerplatte	Edelstahl	1.4301	304
16	Laufrad	Kunststoff, PES		
18	Pumpengehäuse	Grauguss	EN-GJL-150	A48-150B
		Edelstahl	1.4308	351 CF8
19	Dichtung	EPDM-Kautschuk		

Motor- und Reglergehäuse

Bei dem Motor handelt es sich um einen 4-poligen Permanentmagnet-Synchronmotor.

Der Pumpenregler ist im Reglergehäuse untergebracht und über eine elektrische Steckleiste mit dem Stator verbunden.

Das Reglergehäuse verfügt über ein integriertes Bedienfeld mit drei Drucktasten (Pos. 1, 2 und 3), einem zweistelligen 7-Segment-Display und diversen Anzeigeelementen. Siehe Abb. 15.



TM05 2519 0112

Abb. 15 Anordnung der Drucktasten

Pos.	Beschreibung
1	Drucktaste zur Auswahl der Pumpeneinstellung.
2	Drucktaste zum Aktivieren oder Deaktivieren der automatischen Nachtabsenkung oder des manuellen Sommerbetriebs. Beide Einstellungen müssen von Hand aktiviert werden.
3	Drucktaste zur Auswahl des Parameters, der im Display angezeigt werden soll, d. h. aktuelle Leistungsaufnahme in Watt oder aktueller Förderstrom in m ³ /h.

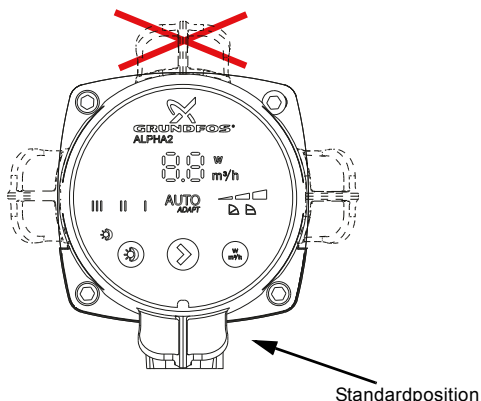
Das Display leuchtet, sobald die Spannungsversorgung eingeschaltet wird. Während des Betriebs wird im Display die aktuelle Leistungsaufnahme in Watt (als ganzzahliger Wert) oder der aktuelle Förderstrom in m³/h (in Schritten von 0,1 m³/h) angezeigt.

Treten Störungen auf, die einen ordnungsgemäßen Betrieb der Pumpe verhindern (z. B. Blockieren des Rotors), wird im Display der zugehörige Fehlercode angezeigt.

Die folgenden Störungen können im Display angezeigt werden:

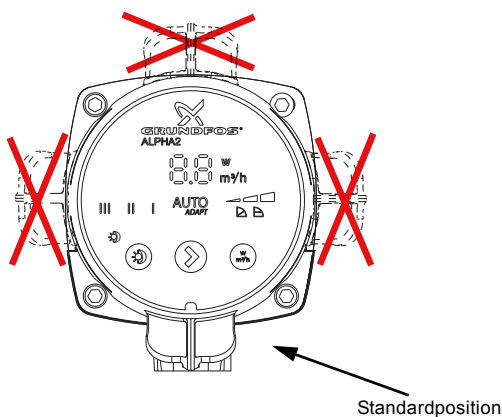
- E1: Blockierter Rotor
- E2: Unzureichende Spannungsversorgung
- E3: Elektrikfehler
- E4: Trockenlauf.

Die Abb. 16 und 17 zeigen die möglichen Positionen des Reglergehäuses bei einem Einsatz in Heizungs- und Klimaanlage sowie in Kaltwassersystemen.



TM05 2520 0112

Abb. 16 Zulässige Positionen des Reglergehäuses in Heizungsanlagen



TM05 2700 0112

Abb. 17 Zulässige Positionen des Reglergehäuses in Klimaanlage und Kaltwassersystemen

Der Stecker besitzt eine Zugentlastung und eine Arretierung für eine sichere Verbindung des Netzkabelanschlusses.



TM06 5823 0116

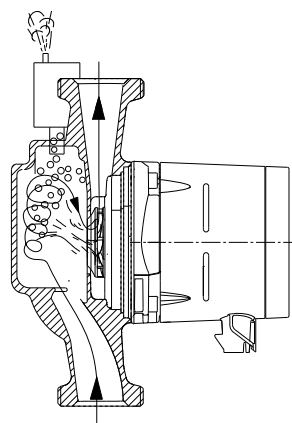
Abb. 18 1) ALPHA-Stecker mit Kabelverschraubung (Standard)
2) 90 ° nach links abgewinkelter ALPHA-Stecker mit Kabelverschraubung
3) 90 ° nach links abgewinkelter ALPHA-Stecker mit fest verbundenem Kabel

Einzigartiges Entlüftungssystem

Die Pumpen mit Luftabscheidekammer (ALPHA2 25-xx A) werden in Anlagen installiert, bei denen eine Pumpe ohne Luftabscheider wegen des hohen Luftgehalts im Fördermedium nicht anlaufen oder keine kontinuierliche Umwälzung sicherstellen kann. Bei einem Pumpengehäuse mit Luftabscheider ist die Strömungsrichtung fest vorgegeben. Das Fördermedium kann nur von unten nach oben durch die Pumpe fließen.

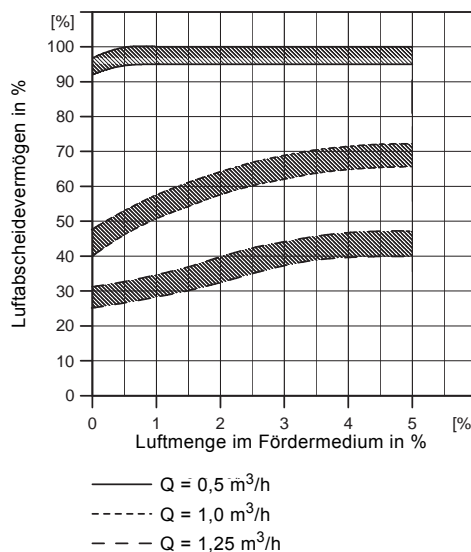
Das lufthaltige Fördermedium wird vom Saugstutzen zur Öffnung der Luftabscheidekammer geleitet. In der relativ großen Luftabscheidekammer erfolgt dann eine zwangsweise Umwälzung des Fördermediums. Dadurch entsteht ein relativ geringer Druck in der Kammer (im oberen Bereich und gegenüber der Öffnung). Durch den geringeren Druck in Verbindung mit einer reduzierten Strömungsgeschwindigkeit in der Luftabscheidekammer wird die Luft vom Fördermedium getrennt. Aufgrund der geringeren Dichte entweicht die Luft über ein automatisches Entlüftungsventil aus der Luftabscheidekammer.

Das Pumpengehäuse hat einen Anschluss Rp 3/8 für ein Entlüftungsventil. Das Entlüftungsventil gehört nicht zum Lieferumfang der Pumpe.



TM05 2521 0112

Abb. 19 Pumpengehäuse mit Luftabscheidekammer



TM00 9101 1097

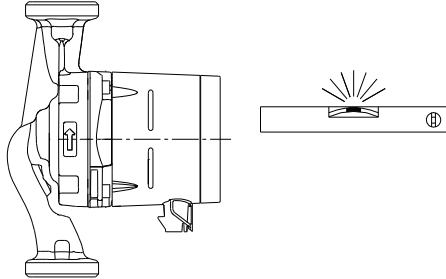
Abb. 20 Luftabscheidevermögen

5. Installation und Inbetriebnahme

Installation

In den meisten Fällen beschränkt sich der Installationsaufwand bei der ALPHA2/3 auf den Einbau in die Rohrleitungen und den Anschluss der Spannungsversorgung.

Die Pumpe ist immer so einzubauen, dass sich die Motorwelle in horizontaler Position befindet.



TM05 2522 0112

Abb. 21 Einbau mit horizontaler Motorwelle

Inbetriebnahme

Vor der Inbetriebnahme ist die Anlage unbedingt mit dem Fördermedium zu befüllen. Zudem muss sichergestellt sein, dass der erforderliche Mindestzulaufdruck am Einlaufstutzen der Pumpe anliegt.

Bei der Erstinbetriebnahme muss die Anlage am höchsten Punkt entlüftet werden.

Die Pumpe hingegen ist selbstentlüftend. Die Entlüftung erfolgt über die Anlage.

Zur Vermeidung von Kondenswasserbildung im Reglergehäuse und Stator muss die Medientemperatur immer höher als die Umgebungstemperatur sein.

Siehe die nachfolgende Tabelle.

Umgebungstemperatur [°C]	Medientemperatur	
	Min. [°C]	Max. [°C]
0	2	110
10	10	110
20	20	110
30	30	110
35	35	90
40	40	70

Die ALPHA2/3-Pumpen können jedoch auch betrieben werden, wenn die Medientemperatur geringfügig unter der Umgebungstemperatur liegt. In diesem Fall muss der Steckeranschluss immer nach unten zeigen. Siehe Abb. 16 und 17.

Einstellen der Pumpe

Mithilfe der Drucktaste am Bedienfeld kann aus folgenden Einstellungen für die elektronisch geregelte Pumpe gewählt werden:

- AUTO_{ADAPT}
- 3 Proportionaldruck-Kennlinien (PP1, PP2, PP3)
- 3 Konstantdruck-Kennlinien (CP1, CP2, CP3)
- 3 Konstantkennlinien/Konstante Drehzahlen (I, II, III).

Werkseinstellung

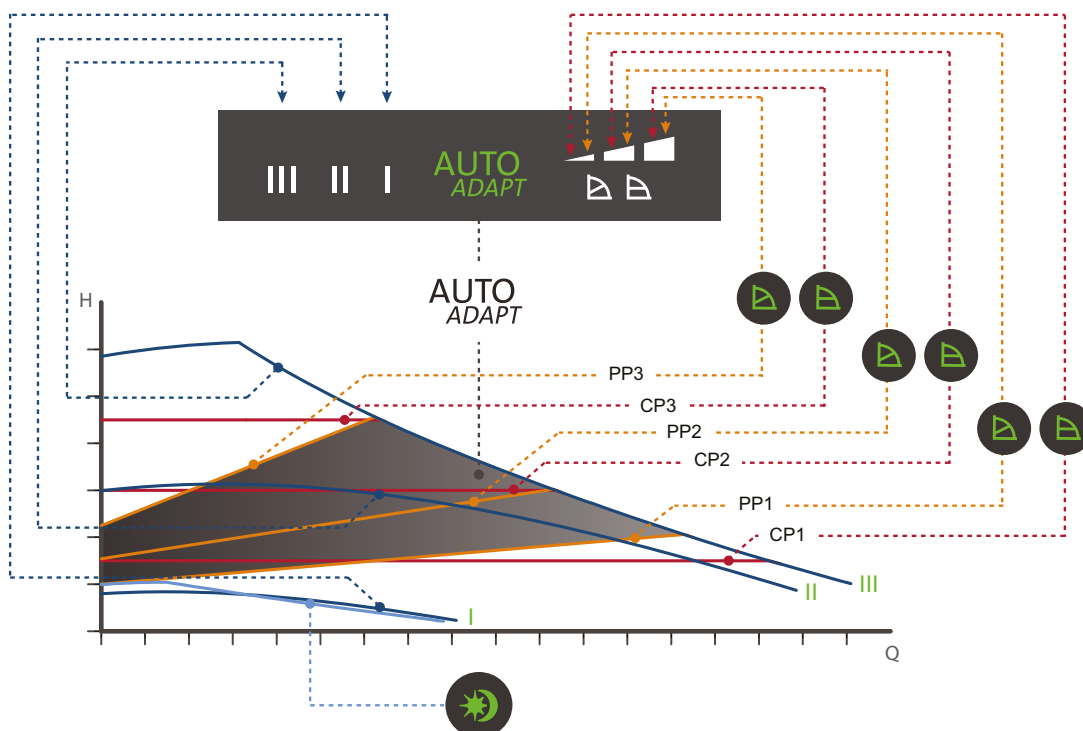
Die Pumpe ist ab Werk wie in der nachfolgenden Tabelle angegeben eingestellt.

Diese Einstellungen sind für die Mehrzahl der Ein- und Zweifamilienhäuser geeignet.

Pumpentyp	Einstellung	Automatische Nachtabsenkung	Manueller Sommerbetrieb
ALPHA2/3 XX-40			
ALPHA2/3 XX-60	AUTO _{ADAPT}	deaktiviert	deaktiviert
ALPHA2/3 XX-80			

Ändern der Förderleistung

Die Förderleistung (Förderstrom und Förderhöhe) kann durch Drücken der entsprechenden Drucktaste am Bedienfeld wie in der Abb. 22 und der nachfolgenden Tabelle dargestellt geändert werden.



TM05 2771 0412

Abb. 22 Zusammenhang zwischen der Pumpeneinstellung und der Förderleistung

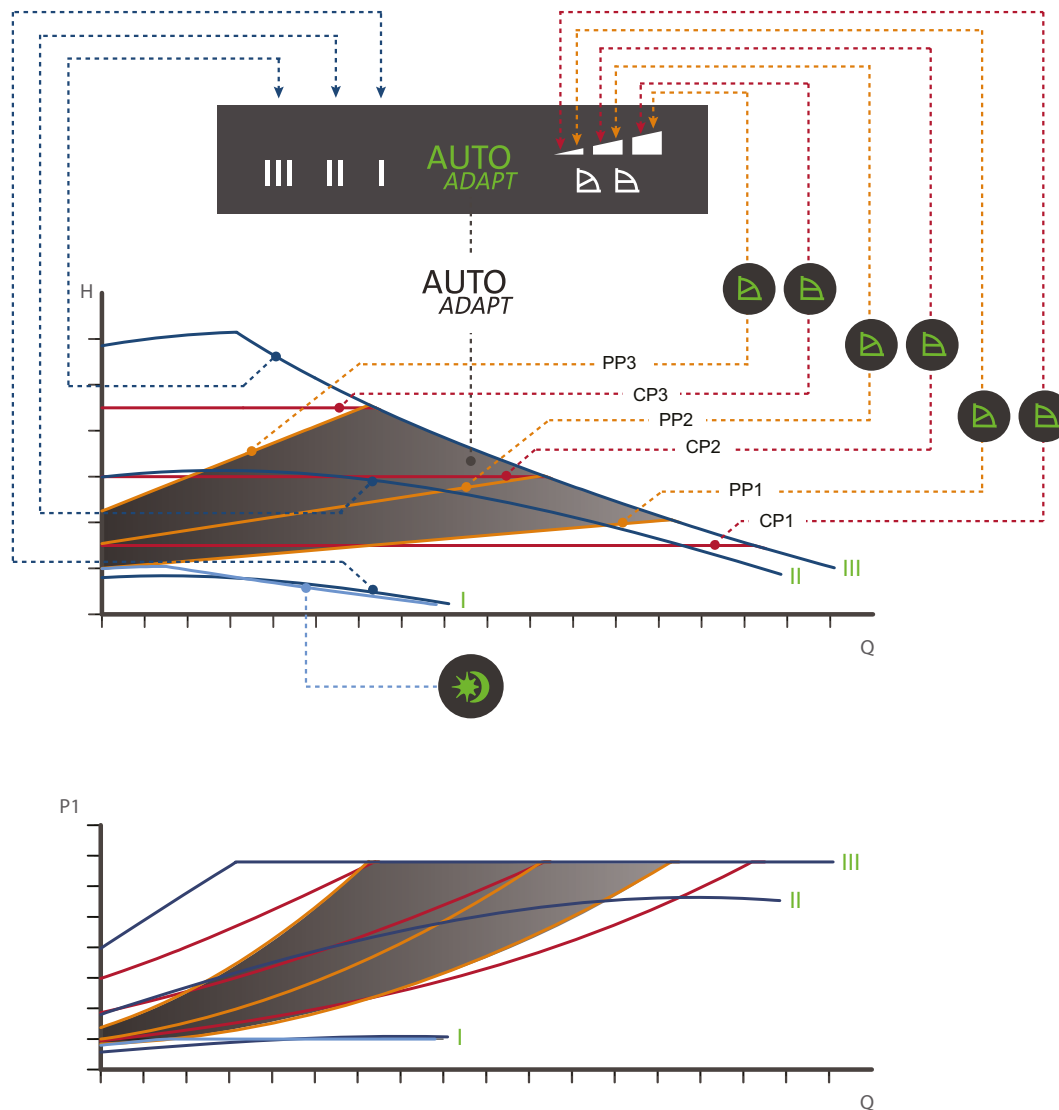
Einstellung	Pumpenkennlinie	Beschreibung
AUTO _{ADAPT} (Werkseinstellung)	Bereich zwischen oberer und unterer Proportionaldruck-Kennlinie	Die AUTO _{ADAPT} -Funktion ermöglicht der Pumpe, die Pumpenleistung automatisch in einem vorgegebenen Leistungsbereich zu regeln. Siehe Abb. 22. <ul style="list-style-type: none"> Anpassen der Förderleistung an die Größe der Heizungsanlage. Anpassen der Förderleistung an die über die Zeit schwankende Heizlast. Bei der Einstellung AUTO _{ADAPT} läuft die Pumpe mit der Proportionaldruckregelung.
PP1	Untere Proportionaldruck-Kennlinie	Der Betriebspunkt der Pumpe bewegt sich abhängig vom Wärmebedarf auf der unteren Proportionaldruck-Kennlinie auf und ab. Siehe Abb. 22. Die Förderhöhe (der Druck) sinkt mit abnehmendem und steigt mit zunehmendem Wärmebedarf.
PP2	Mittlere Proportionaldruck-Kennlinie	Der Betriebspunkt der Pumpe bewegt sich abhängig vom Wärmebedarf auf der mittleren Proportionaldruck-Kennlinie auf und ab. Siehe Abb. 22. Die Förderhöhe (der Druck) sinkt mit abnehmendem und steigt mit zunehmendem Wärmebedarf.
PP3	Obere Proportionaldruck-Kennlinie	Der Betriebspunkt der Pumpe bewegt sich abhängig vom Wärmebedarf auf der oberen Proportionaldruck-Kennlinie auf und ab. Siehe Abb. 22. Die Förderhöhe (der Druck) sinkt mit abnehmendem und steigt mit zunehmendem Wärmebedarf.
CP1	Untere Konstantdruck-Kennlinie	Der Betriebspunkt der Pumpe bewegt sich abhängig vom Wärmebedarf auf der unteren Konstantdruck-Kennlinie hin und her. Siehe Abb. 22. Die Förderhöhe (der Druck) bleibt dabei unabhängig vom Wärmebedarf konstant.
CP2	Mittlere Konstantdruck-Kennlinie	Der Betriebspunkt der Pumpe bewegt sich abhängig vom Wärmebedarf auf der mittleren Konstantdruck-Kennlinie hin und her. Siehe Abb. 22. Die Förderhöhe (der Druck) bleibt dabei unabhängig vom Wärmebedarf konstant.
CP3	Obere Konstantdruck-Kennlinie	Der Betriebspunkt der Pumpe bewegt sich abhängig vom Wärmebedarf auf der oberen Konstantdruck-Kennlinie hin und her. Siehe Abb. 22. Die Förderhöhe (der Druck) bleibt dabei unabhängig vom Wärmebedarf konstant.
III	Drehzahlstufe III	Die Pumpe läuft mit konstanter Drehzahl und damit auf einer konstanten Kennlinie. Auf Drehzahlstufe III läuft die Pumpe unter allen Betriebsbedingungen mit maximaler Drehzahl und damit auf der oberen Kennlinie. Siehe Abb. 22. Indem die Pumpe kurzzeitig auf Drehzahlstufe III eingestellt wird, kann z. B. eine Schnellentlüftung der Pumpe erreicht werden.
II	Drehzahlstufe II	Die Pumpe läuft mit konstanter Drehzahl und damit auf einer konstanten Kennlinie. Auf Drehzahlstufe II läuft die Pumpe unter allen Betriebsbedingungen mit mittlerer Drehzahl und damit auf der mittleren Kennlinie. Siehe Abb. 22.
I	Drehzahlstufe I	Die Pumpe läuft mit konstanter Drehzahl und damit auf einer konstanten Kennlinie. Auf Drehzahlstufe I läuft die Pumpe unter allen Betriebsbedingungen mit minimaler Drehzahl und damit auf der unteren Kennlinie. Siehe Abb. 22.
	Automatische Nachtabsenkung und manueller Sommerbetrieb	Wenn die entsprechenden Voraussetzungen erfüllt sind, wechselt die Pumpe auf die Kennlinie für die automatische Nachtabsenkung, d. h. die Pumpe läuft mit minimaler Leistung und Leistungsaufnahme. Im manuellen Sommerbetrieb läuft die Pumpe in bestimmten Zeitabständen mit geringer Drehzahl an, um ein Blockieren des Rotors zu vermeiden. Das Display bleibt dabei abgeschaltet. Siehe den Abschnitt Eigenschaften der ALPHA2/3 auf Seite 9.

6. Erläuterungen zu den Pumpenkennlinien

Jede Pumpeneinstellung verfügt über eine eigene Kennlinie (Q/H-Kennlinie). $AUTO_{ADAPT}$ deckt jedoch einen Leistungsbereich ab und verfügt deshalb über ein Kennlinienfeld.


Zu jeder Q/H-Kennlinie gehört eine Leistungskennlinie (P1-Kennlinie). Die Leistungskennlinie zeigt die aktuelle Leistungsaufnahme (P1) der Pumpe zu der vorgegebenen Q/H-Kennlinie an. Die Angabe erfolgt als ganzzahliger Wert in Watt.

Der P1-Wert entspricht dem Wert, der auf dem Display der Pumpe angezeigt wird. Siehe Abb. 23.



TM05 2578 0312

Abb. 23 Pumpenkennlinien in Abhängigkeit der Pumpeneinstellung

Einstellung	Pumpenkennlinie
$AUTO_{ADAPT}$ (Werkseinstellung)	Sollwert innerhalb des markierten Bereichs
PP1	Untere Proportionaldruck-Kennlinie
PP2	Mittlere Proportionaldruck-Kennlinie
PP3	Obere Proportionaldruck-Kennlinie
CP1	Untere Konstantdruck-Kennlinie
CP2	Mittlere Konstantdruck-Kennlinie
CP3	Obere Konstantdruck-Kennlinie
III	Konstantkennlinie/Konstante Drehzahl, Drehzahlstufe III
II	Konstantkennlinie/Konstante Drehzahl, Drehzahlstufe II
I	Konstantkennlinie/Konstante Drehzahl, Drehzahlstufe I
	Kennlinie für die automatische Nachtabsenkung/den manuellen Sommerbetrieb

Kennlinienbedingungen

Die nachfolgenden Kennlinienbedingungen gelten für die auf den Seiten 18 bis 28 aufgeführten Kennlinien.

- Prüfmedium: Luftfreies Wasser.
- Die Kennlinien gelten für Fördermedien mit einer Dichte von $\rho = 983,2 \text{ kg/m}^3$ und einer Medientemperatur von $60 \text{ }^\circ\text{C}$.
- Bei der Darstellung der Kennlinien handelt es sich um Durchschnittswerte. Die angegebenen Werte dürfen deshalb nicht als vertraglich zugesichert angesehen werden. Wird eine bestimmte Mindestleistung benötigt, müssen Einzelmessungen durchgeführt werden.
- Die Kennlinien für die Drehzahlstufen I, II und III sind im Diagramm mit I, II, III gekennzeichnet.
- Die Kennlinien gelten für eine kinematische Viskosität von $\nu = 0,474 \text{ mm}^2/\text{s}$ ($0,474 \text{ cSt}$).
- Die Umrechnung zwischen der Förderhöhe H [m] und dem Druck p [kPa] gilt für Wasser mit einer Dichte von $\rho = 1000 \text{ kg/m}^3$. Bei Medien mit einer anderen Dichte, wie z. B. Heißwasser, ist der Druck am Druckstutzen proportional zur Dichte.
- Die Kennlinien wurden in Übereinstimmung mit der EN 16297 ermittelt.

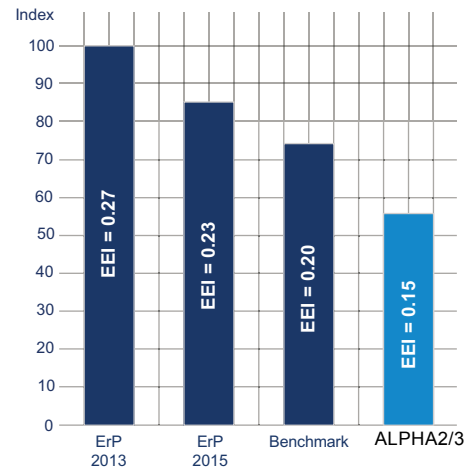
Energieeffizienz (EEI)

Die ALPHA2/3-Umwälzpumpen haben je nach Pumpentyp einen Energieeffizienzindex (EEI) von nur 0,15 bis 0,20 und zählen somit als "Best in Class". Der Referenzwert für die effizientesten Umwälzpumpen beträgt $\text{EEI} \leq 0,20$.

Die ALPHA2/3 mit integrierter $\text{AUTO}_{\text{ADAPT}}$ -Funktion ist die bevorzugte Wahl für den Einsatz in Ein- und Zweifamilienhäusern und wegweisend im Hinblick auf die Energieeffizienz.

Der Energieeffizienzindex (EEI) ist ein Maß für die Energieeffizienz einer Pumpe. Er zeigt den Unterschied zwischen dem jährlichen Energieverbrauch einer ALPHA2/3 und dem Durchschnittsverbrauch eines vergleichbaren Standardprodukts unter Zugrundelegung eines standardisierten Belastungsprofils.

Der Energieeffizienzindex der ALPHA2/3 übertrifft nicht nur die Anforderungen der seit 2015 geltenden EuP/ErP-Richtlinie bei weitem, sondern auch den Referenzwert für die besten Umwälzpumpen in dieser Klasse. Siehe Abb. 24.



TM05 4002 1517

Abb. 24 Energieeffizienzindex EEI der ALPHA2/3 im Vergleich zu den EEI-Grenzwerten

Mit einem Energieeffizienzindex (EEI) weit unter dem EuP/ErP-Referenzwert für die besten Umwälzpumpen, können Energieeinsparungen von bis zu 90 % im Vergleich zu standardmäßig eingesetzten Umwälzpumpen erreicht werden. Durch die daraus resultierenden Kosteneinsparungen amortisiert sich die Investition in eine fortschrittliche Technologie in kürzester Zeit. Denn die ALPHA2/3 übertrifft die Anforderungen der EuP/ErP-Richtlinie bereits heute um ein Vielfaches.

Weitergehende Informationen zur neuen Ökodesign-Richtlinie finden Sie unter:

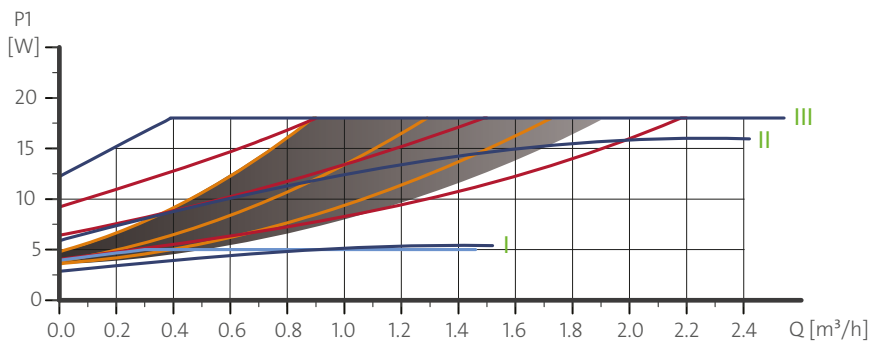
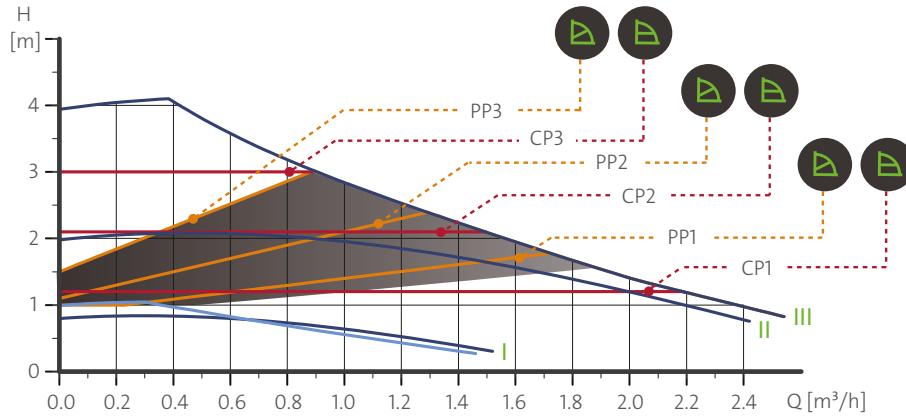


energy.grundfos.com

TM05 2683 0412

7. Kennlinien und technische Daten

ALPHA2 15-40



TM05 1672 4 111 - TM06 3966 1315

Drehzahl	P1 [W]	$I_{1/1}$ [A]
AUTO_{ADAPT}	4-18	0,04 - 0,18
Min.	3	0,04
Max.	18	0,18

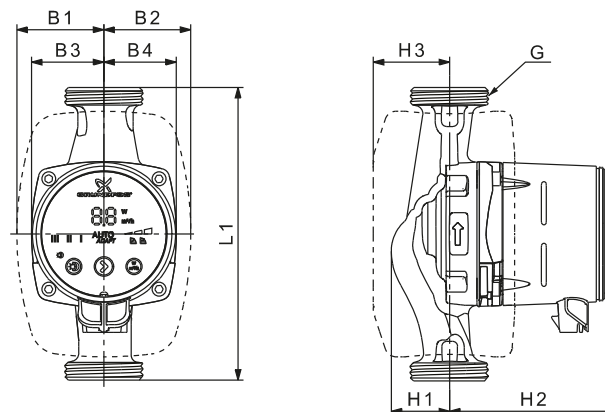
Rohrleitungsanschluss: Siehe den Abschnitt [Verschraubungen](#) auf Seite 31.

Betriebsdruck: Maximal 1,0 MPa (10 bar).

Medientemperatur: 2 bis 110 °C (TF 110).

EEI-Wert: ≤ 0,15.

Die Pumpe besitzt einen Überlastschutz.

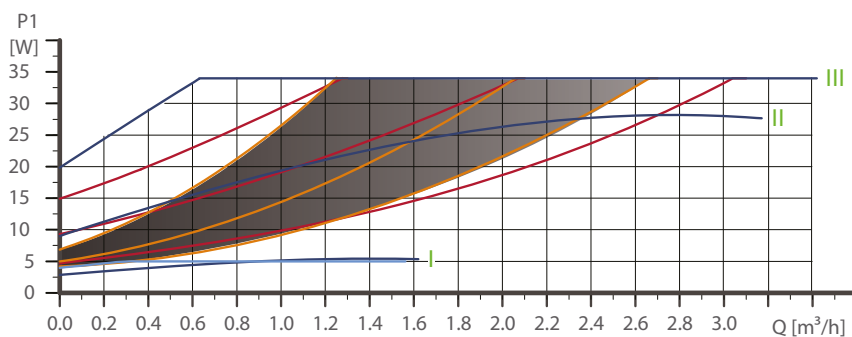
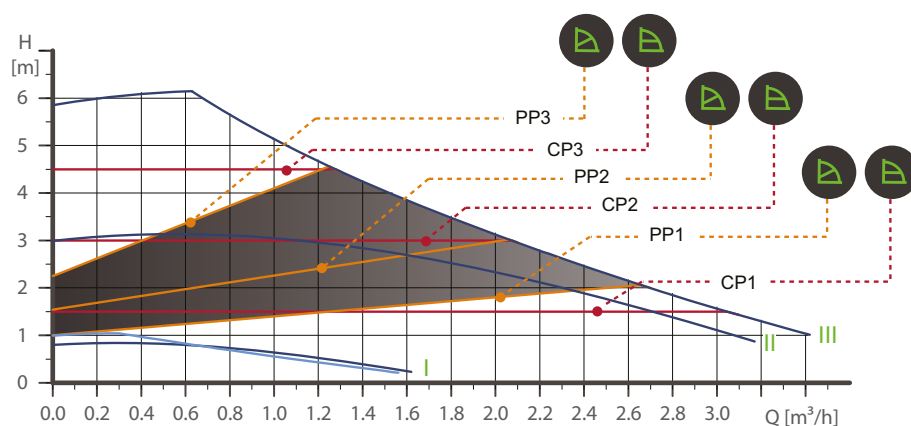


TM05 2364 5011

Pumpentyp	Abmessungen [mm]									Gewicht [kg]		Versandvolumen [m³]
	L1	B1	B2	B3	B4	H1	H2	H3	G	Netto	Brutto	
ALPHA2 15-40	130	54	54	44,5	44,5	35,8	103,5	47	G 1	1,7	1,9	0,00364

Die Produktnummern und die QR-Codes finden Sie im Abschnitt [Produktnummern](#) auf Seite 34.

ALPHA2 15-60



TM05 1674 4111 - TM06 3966 1315

Drehzahl	P1 [W]	I _{1/1} [A]
AUTO_{ADAPT}	4-34	0,04 - 0,32
Min.	3	0,04
Max.	34	0,32

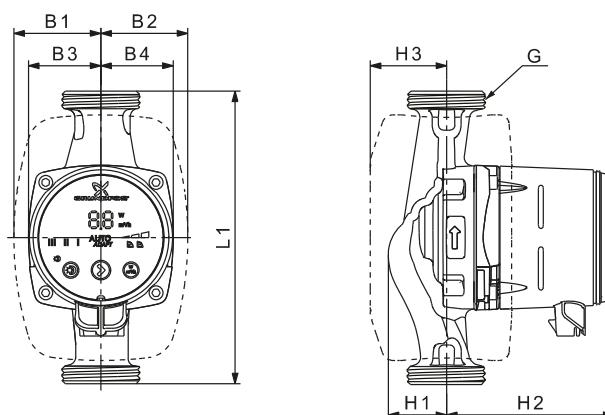
Die Pumpe besitzt einen Überlastschutz.

Rohrleitungsanschluss: Siehe den Abschnitt [Verschraubungen](#) auf Seite 31.

Betriebsdruck: Maximal 1,0 MPa (10 bar).

Medientemperatur: 2 bis 110 °C (TF 110).

EEl-Wert: ≤ 0,17.

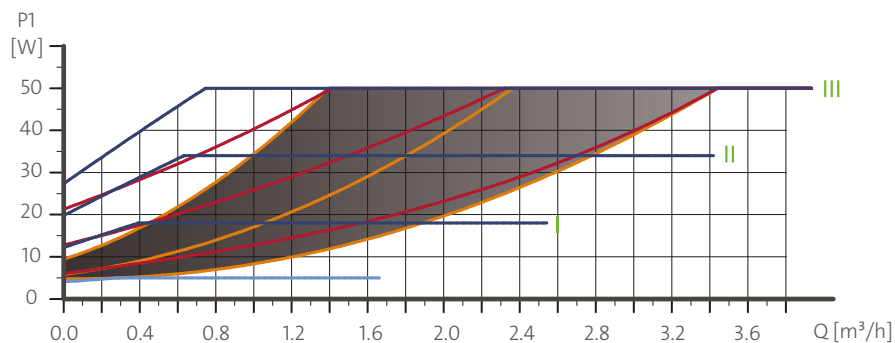
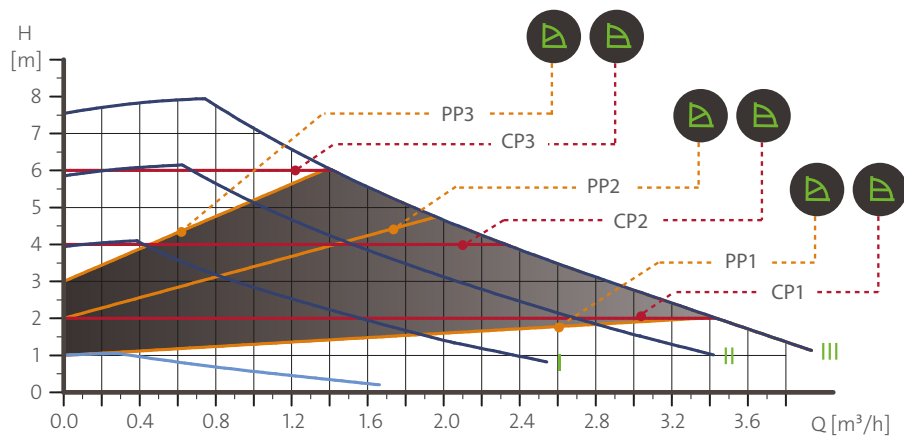


TM05 2364 5011

Pumpentyp	Abmessungen [mm]									Gewicht [kg]		Versandvolumen [m ³]
	L1	B1	B2	B3	B4	H1	H2	H3	G	Netto	Brutto	
ALPHA2 15-60	130	54	54	44,5	44,5	35,8	103,5	47	G 1	1,7	1,9	0,00364

Die Produktnummern und die QR-Codes finden Sie im Abschnitt [Produktnummern](#) auf Seite 34.

ALPHA2 15-80



TM06 1285 2114

Drehzahl	P1 [W]	I _{1/1} [A]
AUTO_{ADAPT}	4-50	0,04 - 0,44
Min.	3	0,04
Max.	50	0,44

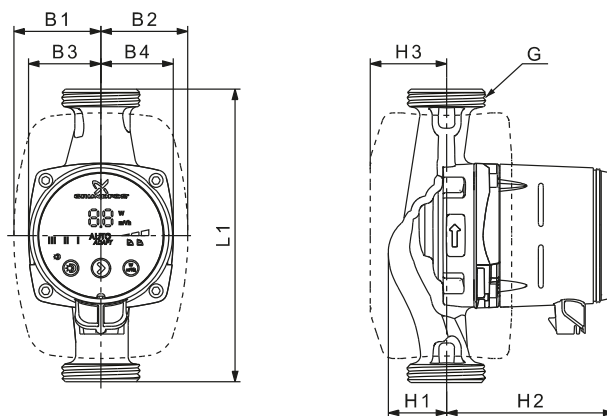
Rohrleitungsanschluss: Siehe den Abschnitt [Verschraubungen](#) auf Seite 31.

Betriebsdruck: Maximal 1,0 MPa (10 bar).

Medientemperatur: 2 bis 110 °C (TF 110).

EEL-Wert: ≤ 0,18.

Die Pumpe besitzt einen Überlastschutz.

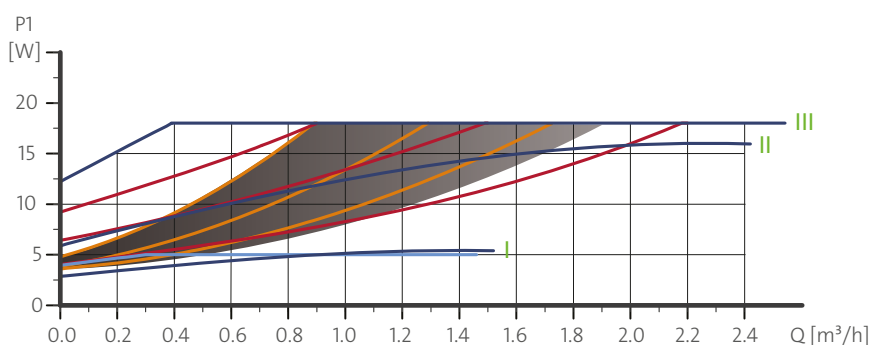
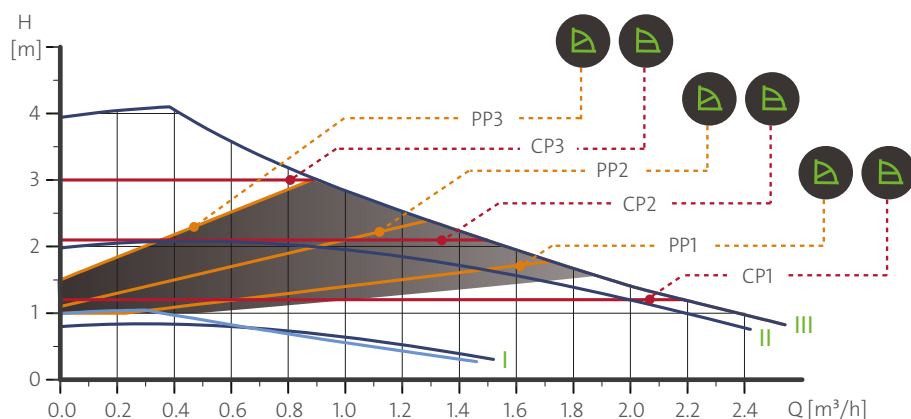


TM05 2364 5011

Pumpentyp	Abmessungen [mm]									Gewicht [kg]		Versandvolumen [m³]
	L1	B1	B2	B3	B4	H1	H2	H3	G	Netto	Brutto	
ALPHA2 15-80	130	54	54	44,5	44,5	35,8	103,5	47	G 1	1,7	1,9	0,00364

Die Produktnummern und die QR-Codes finden Sie im Abschnitt [Produktnummern](#) auf Seite 34.

ALPHA2/3 25-40 (N)



Drehzahl	P1 [W]	I _{1/1} [A]
AUTO_{ADAPT}	4-18	0,04 - 0,18
Min.	3	0,04
Max.	18	0,18

Die Pumpe besitzt einen Überlastschutz.

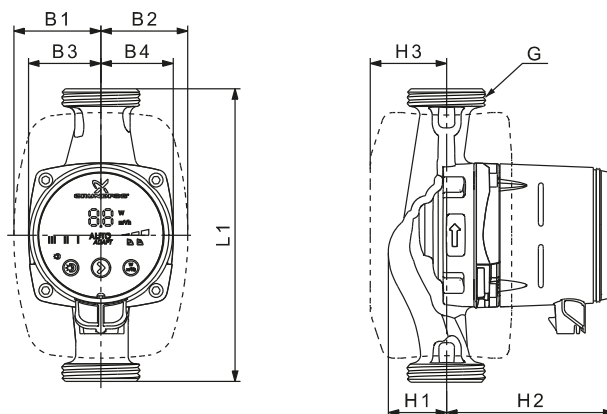
Rohrleitungsanschluss: Siehe den Abschnitt [Verschraubungen](#) auf Seite 31.

Betriebsdruck: Maximal 1,0 MPa (10 bar).

Medientemperatur: 2 bis 110 °C (TF 110).

Auch lieferbar mit: Pumpengehäuse aus Edelstahl (Ausführung N).

EEl-Wert: ≤ 0,15.



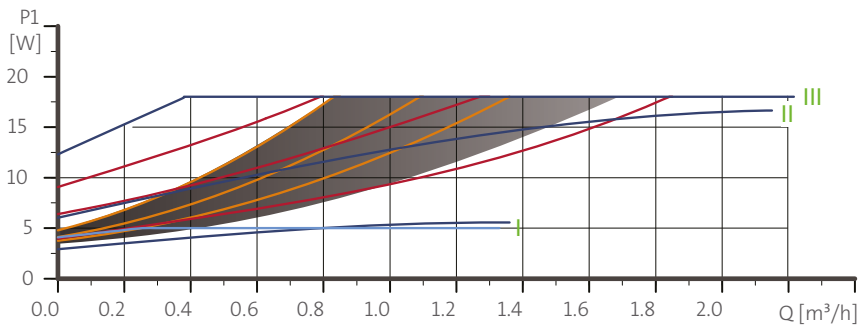
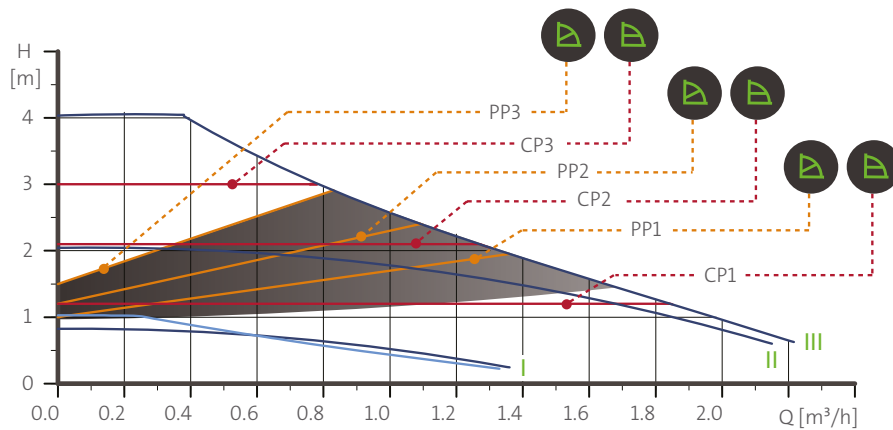
Pumpentyp	Abmessungen [mm]								Gewicht [kg]		Versandvolumen [m³]	
	L1	B1	B2	B3	B4	H1	H2	H3	G	Netto		Brutto
ALPHA2/3 25-40	130	54	54	44,5	44,5	35,9	103,5	47	G 1 1/2	1,9	2,0	0,00364
ALPHA2 25-40 N	130	54	54	44,5	44,5	36,8	103,5	47	G 1 1/2	2,0	2,1	0,00364
ALPHA2/3 25-40	180	54	54	44,5	44,5	35,9	103,5	47	G 1 1/2	2,0	2,1	0,00364
ALPHA2 25-40 N	180	54	54	44,5	44,5	36,9	103,5	47	G 1 1/2	2,1	2,3	0,00364

Die Produktnummern und die QR-Codes finden Sie im Abschnitt [Produktnummern](#) auf Seite 34.

TM05 1672 4111 - TM06 3966 1315

TM05 2364 5011

ALPHA2 25-40 A



Drehzahl	P1 [W]	I _{1/1} [A]
AUTO _{ADAPT}	4-18	0,04 - 0,18
Min.	3	0,04
Max.	18	0,18

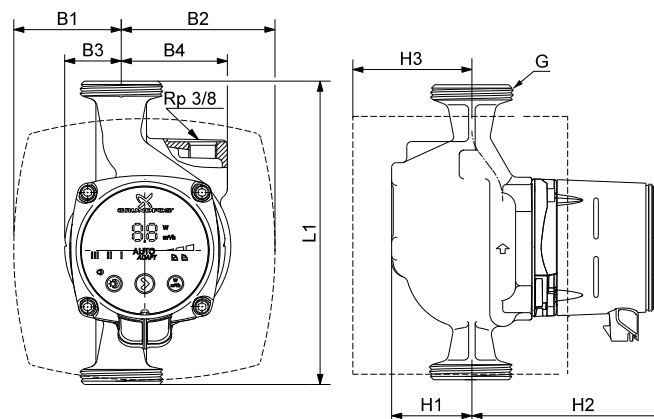
Die Pumpe besitzt einen Überlastschutz.

Rohrleitungsanschluss: Siehe den Abschnitt [Verschraubungen](#) auf Seite 31.

Betriebsdruck: Maximal 1,0 MPa (10 bar).

Medientemperatur: 2 bis 110 °C (TF 110).

EEL-Wert: ≤ 0,18.



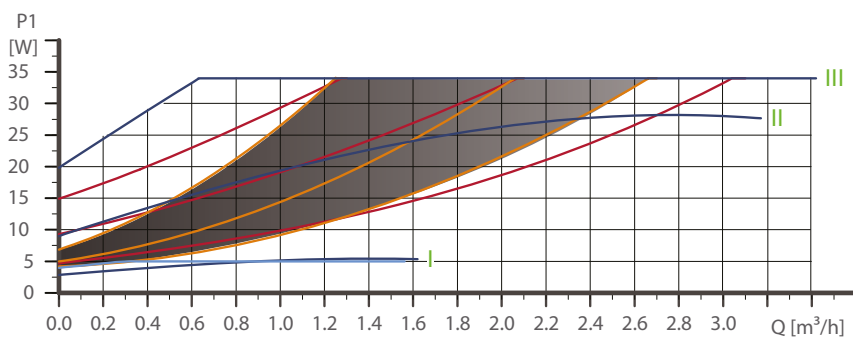
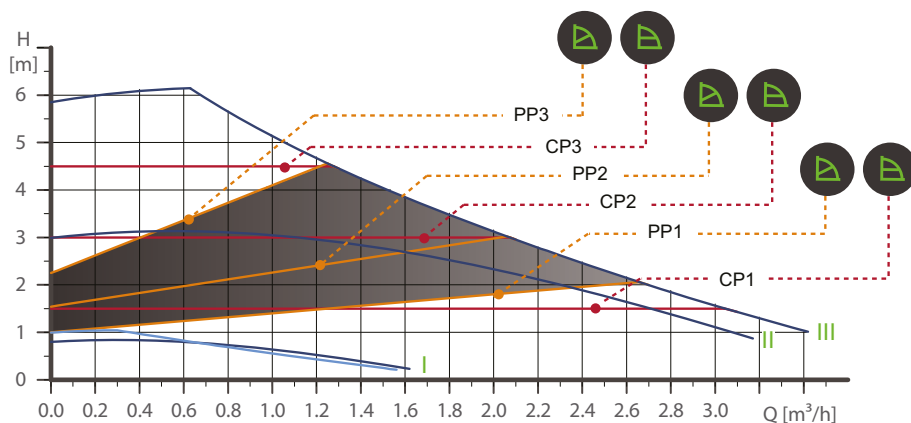
Pumpentyp	Abmessungen [mm]								Gewicht [kg]		Versandvolumen [m³]	
	L1	B1	B2	B3	B4	H1	H2	H3	G	Netto		Brutto
ALPHA2 25-40 A	180	63,5	98	32	63	50	124	81	G 1 1/2	2,9	3,0	0,00420

Die Produktnummern und die QR-Codes finden Sie im Abschnitt [Produktnummern](#) auf Seite 34.

TM05 2016 4211

TM05 2574 0212

ALPHA2/3 25-60 (N)



Drehzahl	P1 [W]	I _{1/1} [A]
AUTO_{ADAPT}	4-34	0,04 - 0,32
Min.	3	0,04
Max.	34	0,32

Die Pumpe besitzt einen Überlastschutz.

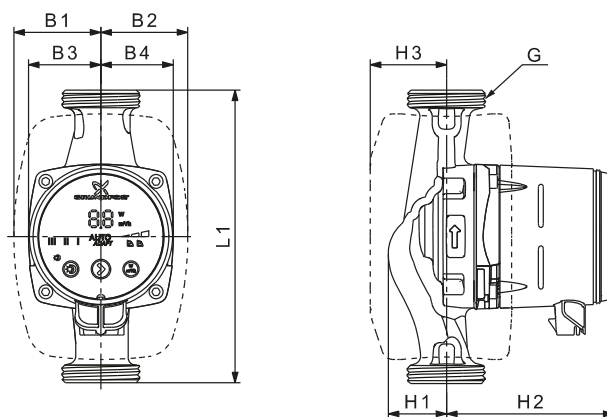
Rohrleitungsanschluss: Siehe den Abschnitt [Verschraubungen](#) auf Seite 31.

Betriebsdruck: Maximal 1,0 MPa (10 bar).

Medientemperatur: 2 bis 110 °C (TF 110).

Auch lieferbar mit: Pumpengehäuse aus Edelstahl (Ausführung N).

EEl-Wert: ≤ 0,17.



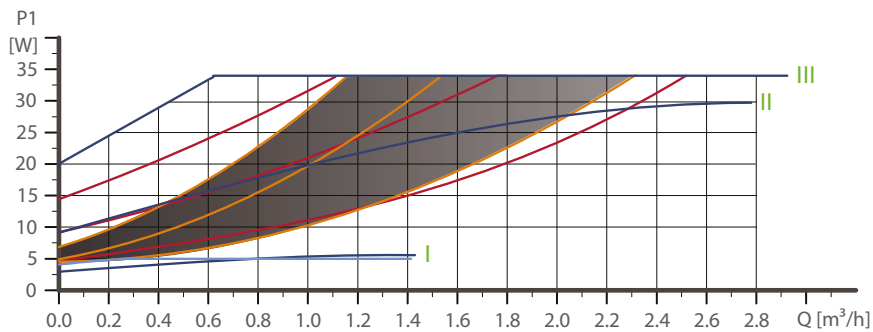
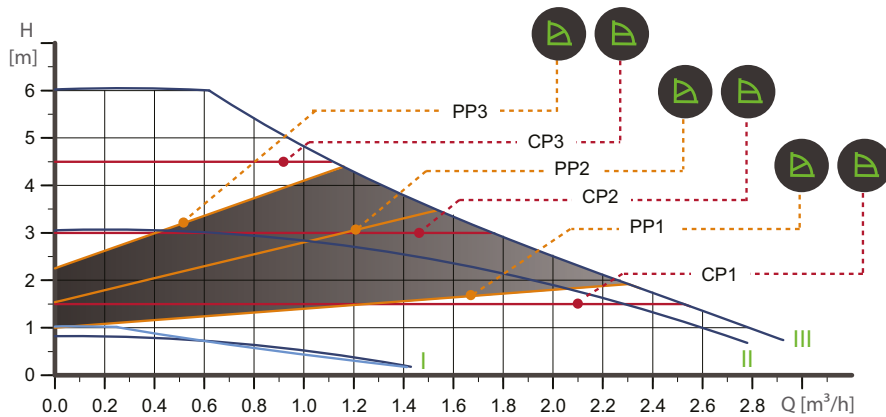
TM05 1674 4111 - TM06 3966 1315

TM05 2364 5011

Pumpentyp	Abmessungen [mm]								Gewicht [kg]		Versandvolumen [m³]	
	L1	B1	B2	B3	B4	H1	H2	H3	G	Netto		Brutto
ALPHA2/3 25-60	130	54	54	44,5	44,5	35,8	103,5	47	G 1 1/2	1,9	2,0	0,00364
ALPHA2 25-60 N	130	54	54	44,5	44,5	36,8	103,5	47	G 1 1/2	2,0	2,1	0,00364
ALPHA2/3 25-60	180	54	54	44,5	44,5	35,9	103,5	47	G 1 1/2	2,0	2,1	0,00364
ALPHA2 25-60 N	180	54	54	44,5	44,5	36,9	103,5	47	G 1 1/2	2,1	2,3	0,00364

Die Produktnummern und die QR-Codes finden Sie im Abschnitt [Produktnummern](#) auf Seite 34.

ALPHA2 25-60 A



Drehzahl	P1 [W]	$I_{1/1}$ [A]
AUTO_{ADAPT}	4-34	0,04 - 0,32
Min.	3	0,04
Max.	34	0,32

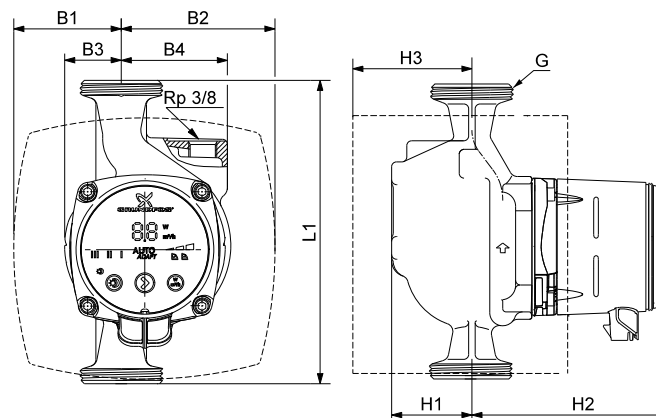
Rohrleitungsanschluss: Siehe den Abschnitt [Verschraubungen](#) auf Seite 31.

Betriebsdruck: Maximal 1,0 MPa (10 bar).

Medientemperatur: 2 bis 110 °C (TF 110).

EEl-Wert: ≤ 0,20.

Die Pumpe besitzt einen Überlastschutz.



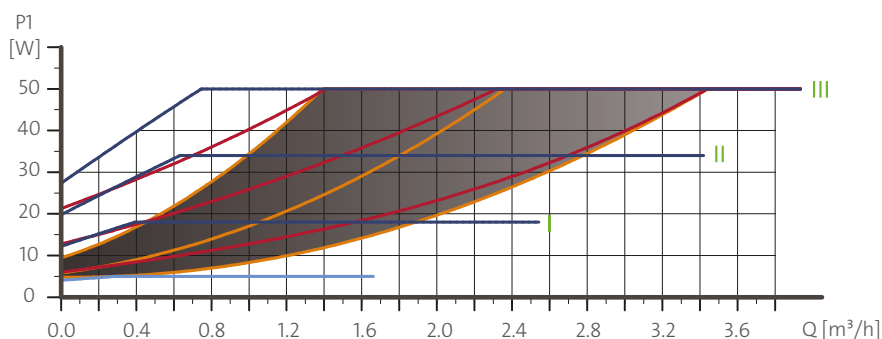
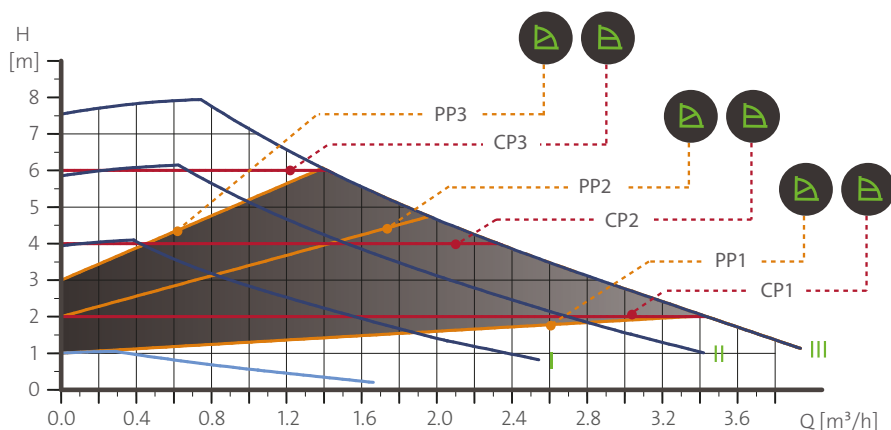
Pumpentyp	Abmessungen [mm]								Gewicht [kg]		Versandvolumen [m³]	
	L1	B1	B2	B3	B4	H1	H2	H3	G	Netto		Brutto
ALPHA2 25-60 A	180	63,5	98	32	63	50	124	81	G 1 1/2	2,9	3,0	0,00420

Die Produktnummern und die QR-Codes finden Sie im Abschnitt [Produktnummern](#) auf Seite 34.

TM05 2017 4211

TM05 2574 0212

ALPHA2/3 25-80 (N)



TM06 1285 2114

Drehzahl	P1 [W]	I _{1/1} [A]
AUTO_{ADAPT}	4-50	0,04 - 0,44
Min.	3	0,04
Max.	50	0,44

Die Pumpe besitzt einen Überlastschutz.

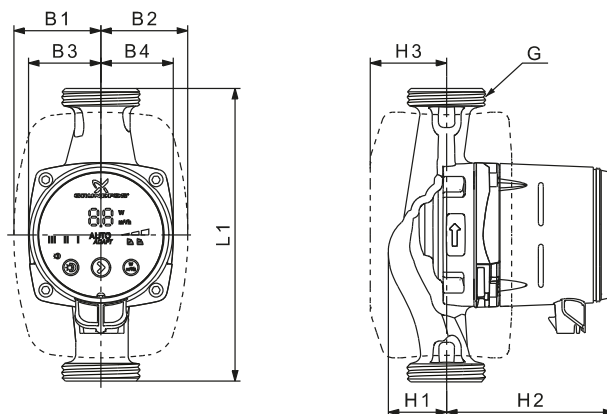
Rohrleitungsanschluss: Siehe den Abschnitt [Verschraubungen](#) auf Seite 31.

Betriebsdruck: Maximal 1,0 MPa (10 bar).

Medientemperatur: 2 bis 110 °C (TF 110).

Auch lieferbar mit: Pumpengehäuse aus Edelstahl (Ausführung N).

EEL-Wert: ≤ 0,18.

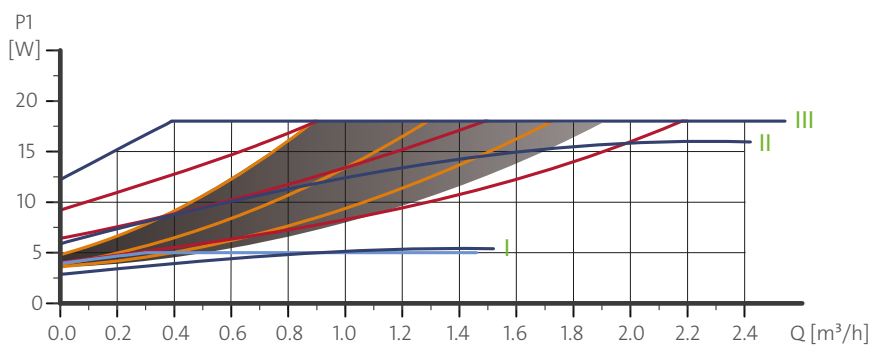
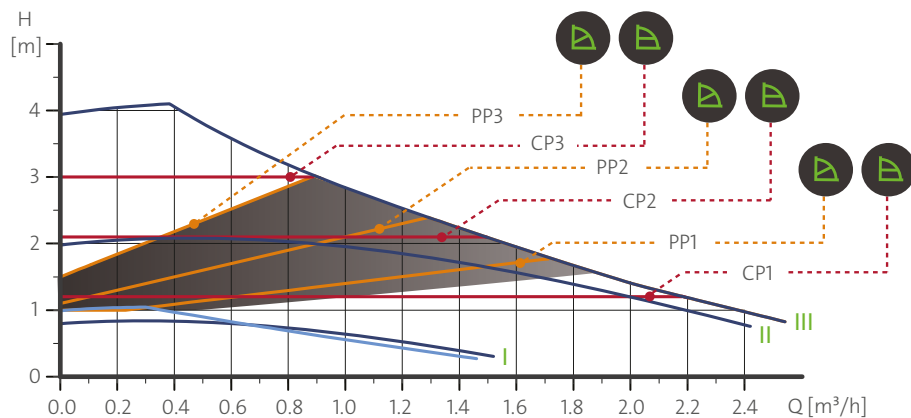


TM05 2364 5011

Pumpentyp	Abmessungen [mm]								Gewicht [kg]		Versandvolumen [m ³]	
	L1	B1	B2	B3	B4	H1	H2	H3	G	Netto		Brutto
ALPHA2/3 25-80	130	54	54	44,5	44,5	35,8	103,5	47	G 1 1/2	1,9	2,0	0,00364
ALPHA2 25-80 N	130	54	54	44,5	44,5	36,8	103,5	47	G 1 1/2	2,0	2,1	0,00364
ALPHA2/3 25-80	180	54	54	44,5	44,5	35,9	103,5	47	G 1 1/2	2,0	2,1	0,00364
ALPHA2 25-80 N	180	54	54	44,5	44,5	36,9	103,5	47	G 1 1/2	2,1	2,3	0,00364

Die Produktnummern und die QR-Codes finden Sie im Abschnitt [Produktnummern](#) auf Seite 34.

ALPHA2/3 32-40 (N)



Drehzahl	P1 [W]	I _{1/1} [A]
AUTO_{ADAPT}	4-18	0,04 - 0,18
Min.	3	0,04
Max.	18	0,18

Die Pumpe besitzt einen Überlastschutz.

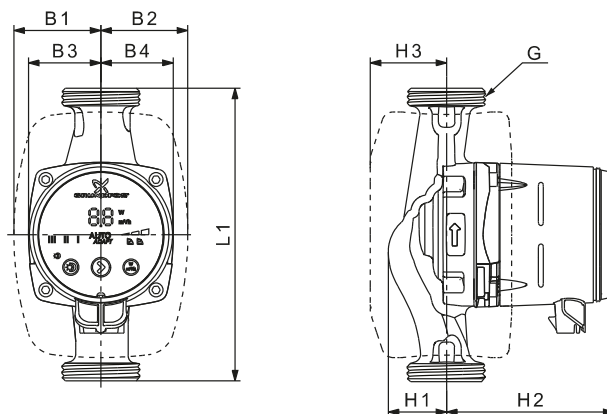
Rohrleitungsanschluss: Siehe den Abschnitt [Verschraubungen](#) auf Seite 31.

Betriebsdruck: Maximal 1,0 MPa (10 bar).

Medientemperatur: 2 bis 110 °C (TF 110).

Auch lieferbar mit: Pumpegehäuse aus Edelstahl (Ausführung N).

EEL-Wert: ≤ 0,15.



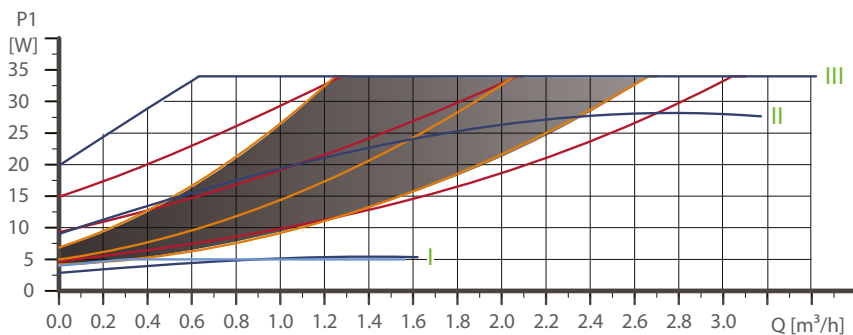
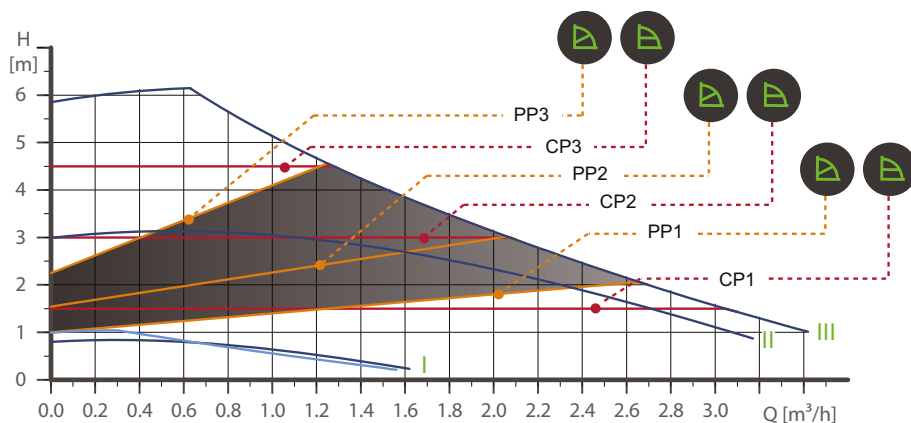
Pumpentyp	Abmessungen [mm]									Gewicht [kg]		Versandvolumen [m ³]
	L1	B1	B2	B3	B4	H1	H2	H3	G	netto	brutto	
ALPHA2/3 32-40	180	54	54	44,5	44,5	35,9	103,5	47	G 2	2,1	2,3	0,00364
ALPHA2 32-40 N	180	54	54	44,5	44,5	36,9	103,5	47	G 2	2,3	2,4	0,00364

Die Produktnummern und die QR-Codes finden Sie im Abschnitt [Zubehör](#) auf Seite 34.

TM05 1672 4111 - TM06 3966 1315

TM05 2364 5011

ALPHA2/3 32-60 (N)



Drehzahl	P1 [W]	I _{1/1} [A]
AUTO_{ADAPT}	4-34	0,04 - 0,32
Min.	3	0,04
Max.	34	0,32

Die Pumpe besitzt einen Überlastschutz.

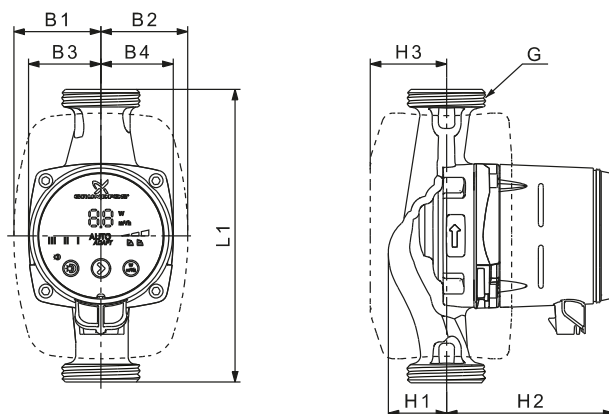
Rohrleitungsanschluss: Siehe den Abschnitt [Verschraubungen](#) auf Seite 31.

Betriebsdruck: Maximal 1,0 MPa (10 bar).

Medientemperatur: 2 bis 110 °C (TF 110).

Auch lieferbar mit: Pumpengehäuse aus Edelstahl (Ausführung N).

EEl-Wert: ≤ 0,17.



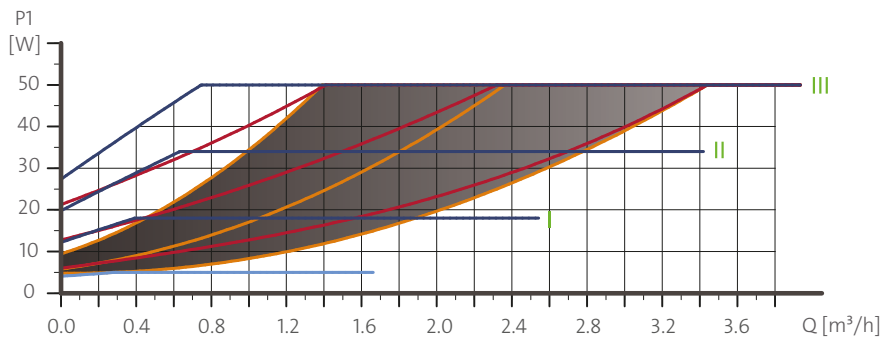
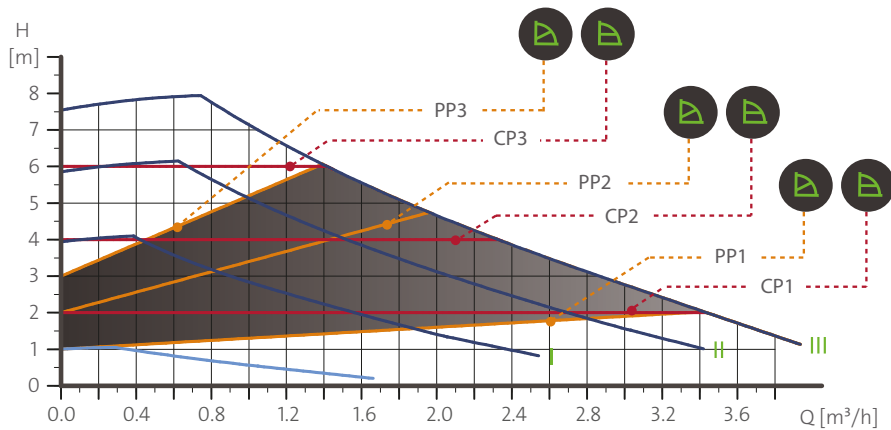
TM05 1674 4111 - TM06 3966 1315

TM05 2364 5011

Pumpentyp	Abmessungen [mm]									Gewicht [kg]		Versandvolumen [m³]
	L1	B1	B2	B3	B4	H1	H2	H3	G	Netto	Brutto	
ALPHA2/3 32-60	180	54	54	44,5	44,5	35,9	103,5	47	G 2	2,1	2,3	0,00364
ALPHA2 32-60 N	180	54	54	44,5	44,5	36,9	103,5	47	G 2	2,3	2,4	0,00364

Die Produktnummern und die QR-Codes finden Sie im Abschnitt [Produktnummern](#) auf Seite 34.

ALPHA2/3 32-80 (N)



TM06 1285 2114

Drehzahl	P1 [W]	$I_{1/1}$ [A]
AUTO _{ADAPT}	4-50	0,04 - 0,44
Min.	3	0,04
Max.	50	0,44

Die Pumpe besitzt einen Überlastschutz.

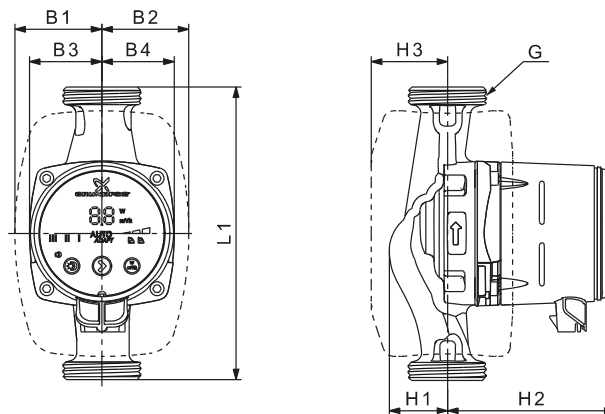
Rohrleitungsanschluss: Siehe den Abschnitt [Verschraubungen](#) auf Seite 31.

Betriebsdruck: Maximal 1,0 MPa (10 bar).

Medientemperatur: 2 bis 110 °C (TF 110).

Auch lieferbar mit: Pumpengehäuse aus Edelstahl (Ausführung N).

EEI-Wert: $\leq 0,18$.



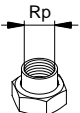
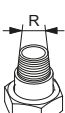
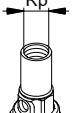
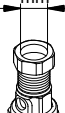
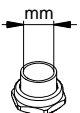
TM05 2364 5011

Pumpentyp	Abmessungen [mm]									Gewicht [kg]		Versandvolumen [m³]
	L1	B1	B2	B3	B4	H1	H2	H3	G	Netto	Brutto	
ALPHA2/3 32-80	180	54	54	44,5	44,5	35,9	103,5	47	G 2	2,1	2,3	0,00364
ALPHA2 32-80 N	180	54	54	44,5	44,5	36,9	103,5	47	G 2	2,3	2,4	0,00364

Die Produktnummern und die QR-Codes finden Sie im Abschnitt [Produktnummern](#) auf Seite 34.

8. Zubehör

Verschraubungen

		Produktnummern für die Verschraubungen													
		Verschraubung mit Innengewinde			Verschraubung mit Außengewinde		Kugelventil mit Innengewinde			Kugelventil mit Klemmringverschraubung		Verschraubung mit Lötstutzen			
ALPHA2/3	Anschluss am Pumpengehäuse														
		3/4	1	1 1/4	1	1 1/4	3/4	1	1 1/4	Ø22	Ø28	Ø18	Ø22	Ø28	Ø42
15-xx	G 1														
25-xx	G 1 1/2	529921	529922	529821	529925	529924	519805	519806	519807	519808	519809	529977	529978	529979	
25-xx N		529971	529972				519805	519806	519807	519808	519809	529977	529978	529979	
32-xx			509921	509922											529995
32-xx N	G 2			509971											529995

Hinweis: Die Produktnummern gelten jeweils für einen Satz inklusive Dichtungen.
Die Produktnummern der Standard-Anschlussgrößen sind fett gedruckt.

G-Gewinde (Innen- und Außengewinde) haben gemäß der Norm ISO 228-1 eine **zylindrische** Form, sind **nicht im Gewinde dichtend** und benötigen eine Flachdichtung. Sie werden meist für das Gewinde am Pumpengehäuse und der Überwurfmutter der Verschraubung verwendet, und sind somit wieder lösbare Verbindungen. G-Außengewinde (zylindrisch z. B. Gewinde am Pumpengehäuse) können nur mit G-Innengewinde (zylindrisch, z. B. Gewinde in der Überwurfmutter) verschraubt werden.

R- und Rc-Gewinde (Außen- bzw. Innengewinde für den Rohranschluss) haben gemäß der Norm EN ISO 7-1 bzw. DIN EN 10226-1/-2 eine **kegelige** (konische) Form und **Rp-Gewinde** (Innengewinde) eine **zylindrische** Form und sind alle im Gewinde dichtend. Sie werden üblicherweise für die Verbindung der Rohrleitung mit dem Einlegeteil der Verschraubung verwendet. Das "c" steht für englisch conical, das "p" für parallel.

R bezeichnet ein **kegeliges (konisches) Außengewinde** z. B. am Einlegeteil der Rohrverschraubung oder am Rohr, zur Verbindung mit einem **zylindrischem (Rp) oder konischen (Rc) Innengewinde**.

Rp bezeichnet ein **zylindrisches Innengewinde** (z. B. am Einlegeteil der Rohrverschraubung, selten auch im Rohr) zur Verbindung mit einem **kegeligen (R) Außengewinde**. Dies ist die häufigste Rohrverbindungsart bei Umwälzpumpen.

Rc bezeichnet ein **kegeliges Innengewinde** meist im Rohr zur Verbindung mit einem **konischen Außengewinde (R)**. Verschraubungseinlegeteile mit Rc-Gewinde sind bei Umwälzpumpen in Europa eher selten bzw. unüblich. Rc-Gewinde waren früher z.T. in England, Irland, Australien, Neuseeland bei Rohren/Verschraubungen im Trinkwasserbereich üblich. Siehe Abb. 25.

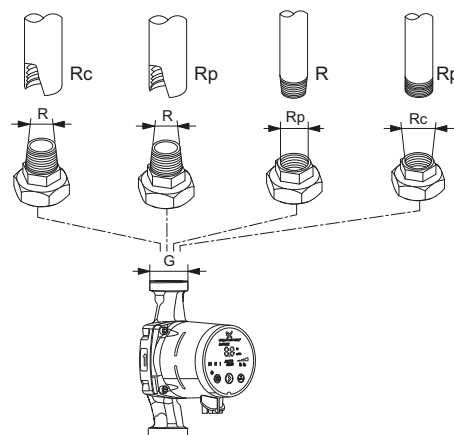


Abb. 25 Beispiele von Gewindearten und Kombinationsmöglichkeiten

TM06 9235 2017

Wärmedämmschalen

Die Pumpe wird standardmäßig mit zwei Wärmedämmschalen geliefert. Bei den Umwälzpumpen mit Luftabscheidergehäuse (Ausführung A) sind die Wärmedämmschalen nicht im Lieferumfang enthalten. Sie sind aber als Zubehör erhältlich. Siehe die nachfolgende Tabelle.

Die beiden Wärmedämmschalen, die speziell auf jeden einzelnen Pumpentyp zugeschnitten sind, umschließen das gesamte Pumpengehäuse und sind ohne großen Aufwand an der Pumpe anzubringen. Siehe Abb. 26.

Pumpentyp	Produktnummer	Lieferbar als
ALPHA2/3 XX-XX 130	98091786	Ersatzteil
ALPHA2/3 XX-XX 180	98091787	Ersatzteil
ALPHA2 XX-XX A	505822	Zubehör



Abb. 26 Wärmedämmschalen

ALPHA-Stecker



Abb. 27 ALPHA-Stecker

Pos.	Bezeichnung	Produktnummer	Lieferbar als
1	ALPHA-Standardstecker mit Kabelverschraubung, komplett	98284561	Ersatzteil
2	90° nach links abgewinkelter ALPHA-Stecker mit Kabelverschraubung	98610291	Zubehör
3	90° nach links abgewinkelter ALPHA-Stecker mit 4 m Kabel	96884669	Zubehör
4*	90° nach links abgewinkelter ALPHA-Stecker mit 1 m Kabel und NTC-Widerstand	97844632	Zubehör

* Das Spezialkabel mit integriertem NTC-Widerstand dient dazu, hohe Anlaufströme zu reduzieren. Das Kabel sollte z. B. verwendet werden, wenn Relaiskomponenten durch zu hohe Anlaufströme beschädigt werden können.

Hinweis: Kabel und Stecker für den Netz- und Signalanschluss der ALPHA SOLAR sind im Lieferumfang enthalten.

ALPHA Reader



TM06 8574 1517

Der ALPHA Reader (MI 401) dient zum Senden und Empfangen einiger von der Pumpe aufgenommenen Betriebsdaten, die für den hydraulischen Abgleich der Heizungsanlage erforderlich sind. Das Gerät sendet die Messdaten über Bluetooth von der Pumpe an ein Smartphone oder Tablet mit Android- oder iOS-Betriebssystem. Es ist mit einer kleinen Lithiumbatterie ausgestattet.

Der ALPHA Reader wird in Verbindung mit der App Grundfos GO Balance für den hydraulischen Abgleich von Heizungsanlagen insbesondere in Ein- und Zweifamilienhäusern eingesetzt. Die App führt den Bediener durch eine Anzahl von Arbeitsschritten, bei denen Informationen über die Installation und die von der Pumpe durchgeführten Messungen gesammelt werden. Für Zweirohr-Heizungsanlagen oder Fußbodenheizungen berechnet die App die erforderlichen Einstellwerte für jedes Ventil. Basierend auf diesen Werten unterstützt die App den Bediener bei der Einstellung jedes in der Anlage eingebauten, voreinstellbaren Ventils.

Die App ist für Smartphones oder Tablets mit Android- oder iOS-Betriebssystem verfügbar und kann kostenlos über Google Play oder Apple Store heruntergeladen werden.

Bezeichnung	Produktnummer
ALPHA Reader MI401	98916967

Wichtig:

Der ALPHA Reader ist ein kleines Werkzeug für den Installateur, das auf die ALPHA2/3 montiert wird, und nur während des hydraulischen Abgleichs benötigt wird. Danach wird der ALPHA Reader wieder von der Pumpe entfernt und kann für den nächsten hydraulischen Abgleich verwendet werden.

Anforderungen bzw. Voraussetzungen für den hydraulischen Abgleich:

- installierte Pumpe ALPHA2 (ab Modell E) der ALPHA3 (ab Modell A)
- ALPHA Reader
- App "Grundfos GO Balance" installiert auf einem Smartphone oder Tablet
- 2-Rohr Heizungssystem
- voreinstellbare Thermostatventile (oder einstellbare Rücklaufverschraubungen)
- Pumpe installiert als sog. "stand-alone" (nicht "integriert" in z. B. einem Stand- oder Wandkessel)











9. Produktnummern

ALPHA2 für den DACH-Markt* (Deutschland, Österreich, Schweiz)

* Modell E

Hinweis: Durch Anklicken der Produktnummer gelangen Sie direkt zur Kennlinie im Grundfos Product Center (GPC).










Pumpentyp	Einbaulänge [mm]	Anschlussgewinde am Pumpengehäuse	Produktnummer	Siehe Datenblatt auf Seite	QR-Code für GPC
ALPHA2 15-40	130	G 1	99261679	17	
ALPHA2 15-60	130	G 1	99261696	19	
ALPHA2 15-80	130	G 1	99261699	20	
ALPHA2 25-40	130	G 1 1/2	99261701	22	
ALPHA2 25-40 N	130	G 1 1/2	99271964	21	
ALPHA2 25-60	130	G 1 1/2	99261724	25	
ALPHA2 25-60 N	130	G 1 1/2	99271967	24	
ALPHA2 25-80	130	G 1 1/2	99261726	26	
ALPHA2 25-80 N	130	G 1 1/2	99271968	26	
ALPHA2 25-40	180	G 1 1/2	99260497	22	
ALPHA2 25-40 A	180	G 1 1/2	99261727	22	
ALPHA2 25-40 N	180	G 1 1/2	99271969	22	
ALPHA2 25-60	180	G 1 1/2	99261730	25	

Pumpentyp	Einbaulänge [mm]	Anschlussgewinde am Pumpengehäuse	Produktnummer	Siehe Datenblatt auf Seite	QR-Code für GPC
ALPHA2 25-60 A	180	G 1 1/2	99261734	25	
ALPHA2 25-60 N	180	G 1 1/2	99271971	24	
ALPHA2 25-80	180	G 1 1/2	99261732	26	
ALPHA2 25-80 N	180	G 1 1/2	99271972	26	
ALPHA2 32-40	180	G 2	99261735	27	
ALPHA2 32-40 N	180	G 2	99271994	27	
ALPHA2 32-60	180	G 2	99261737	29	
ALPHA2 32-60 N	180	G 2	99271995	29	
ALPHA2 32-80	180	G 2	99261738	30	
ALPHA2 32-80 N	180	G 2	99271996	30	

ALPHA3 für den DACH-Markt* (Deutschland, Österreich, Schweiz)

* ALPHA Reader und ALPHA-Winkelstecker sind dem Verpackungskarton beigelegt und somit im Lieferumfang enthalten.

Hinweis: Durch Anklicken der Produktnummer gelangen Sie direkt zur Kennlinie im Grundfos Product Center (GPC).

Pumpentyp	Einbaulänge [mm]	Anschlussgewinde am Pumpengehäuse	Produktnummer	Siehe Datenblatt auf Seite	QR-Code für GPC
ALPHA3 25-40	130	G 1 1/2	99272009	21	
ALPHA3 25-60	130	G 1 1/2	99272011	24	
ALPHA3 25-80	130	G 1 1/2	99272023	26	
ALPHA3 25-40	180	G 1 1/2	99272024	21	
ALPHA3 25-60	180	G 1 1/2	99272026	24	
ALPHA3 25-80	180	G 1 1/2	99272027	26	
ALPHA3 32-40	180	G 2	99272029	27	
ALPHA3 32-60	180	G 2	99272030	29	
ALPHA3 32-80	180	G 2	99272031	30	

10. ALPHA SOLAR



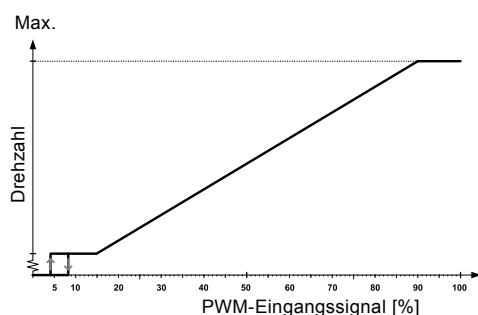
TM06 5816 0216

Produktbeschreibung

Die Umwälzpumpe ALPHA SOLAR kann in alle Arten von Solarwärmanlagen mit variablem oder konstantem Volumenstrom eingebaut werden. Hocheffizienzpumpen mit elektronisch kommutiertem Motor (ECM), wie die ALPHA SOLAR, dürfen jedoch nicht über einen externen Drehzahlregler geregelt werden, der die Versorgungsspannung ändert.

Die Drehzahl kann über ein von der Solaranlagensteuerung geliefertes pulsweitenmoduliertes Signal (PWM-Signal) geregelt werden, um die Solarenergieausbeute und die Anlagentemperatur zu optimieren. Dadurch wird auch der Stromverbrauch der Pumpe erheblich reduziert.

Ist kein PWM-Signal verfügbar, kann die ALPHA SOLAR auf einen Betrieb mit konstanter Drehzahl (Konstantkennlinie) eingestellt werden. Die Pumpe wird dann über die Steuerung nur ein- und ausgeschaltet.



TM05 1575 3211

Abb. 28 PWM-Eingangssignal C (Solaranlagen)

Eigenschaften

- 4 konstante Drehzahlen einstellbar.
- PWM-Profil C. Das PWM-Signal ist ein Verfahren zur Erzeugung eines analogen Signals aus einer digitalen Quelle.

Vorteile

- Niedriger Energieeffizienzindex ($EEL \leq 0,20$)
- Wartungsfrei
- Geräuscharm
- Sehr einfach zu installieren
- Kompakt
- Deblockierschraube
- Geeignet für hohe Umgebungstemperaturen (bis 70 °C).

Technische Daten

Betriebsdruck	Maximal 1,0 MPa (10 bar)
Mindestzulaufdruck	0,05 MPa (0,5 bar) bei 95 °C Medientemperatur
Max. Medientemperatur	2 bis 110 °C bei 70 °C Umgebungstemperatur 2 bis 130 °C bei 60 °C Umgebungstemperatur
Gehäuseschutzart	IPX4D
Motorschutz	Kein externer Motorschutz erforderlich.
Zulassung und Kennzeichnung	VDE, CE
Wasser-Propylenglykol-Gemisch	Der Propylenglykolgehalt im Wasser darf maximal 50 % betragen. Hinweis: Bei Verwendung eines Wasser-Propylenglykol-Gemisches ist die Förderleistung wegen der höheren Viskosität herabgesetzt.

Austauschtabelle

Vorhandenes Produkt	Austauschprodukt
96817710 SOLAR 15-45 130	98989298 ALPHA SOLAR 15-75 130
96705819 SOLAR 15-60 130	98989298 ALPHA SOLAR 15-75 130
96817649 SOLAR 15-65 130	98989298 ALPHA SOLAR 15-75 130
59508500 SOLAR 15-80 130	98989298 ALPHA SOLAR 15-75 130
59544183 SOLAR 25-40 180	98989300 ALPHA SOLAR 25-75 180
96817722 SOLAR 25-45 130	98989299 ALPHA SOLAR 25-75 130
96817725 SOLAR 25-45 180	98989300 ALPHA SOLAR 25-75 180
59546639 SOLAR 25-60 180	98989300 ALPHA SOLAR 25-75 180
96817652 SOLAR 25-65 130	98989299 ALPHA SOLAR 25-75 130
96817707 SOLAR 25-65 180	98989300 ALPHA SOLAR 25-75 180
52588352 SOLAR 25-120 180	98989297 ALPHA SOLAR 25-145 180

Betriebsarten

Diese Pumpenausführung kann entweder über ein externes PWM-Steuersignal C geregelt oder intern mithilfe der Regelungsart "Konstantkennlinie" betrieben werden. Siehe Abb. 29.

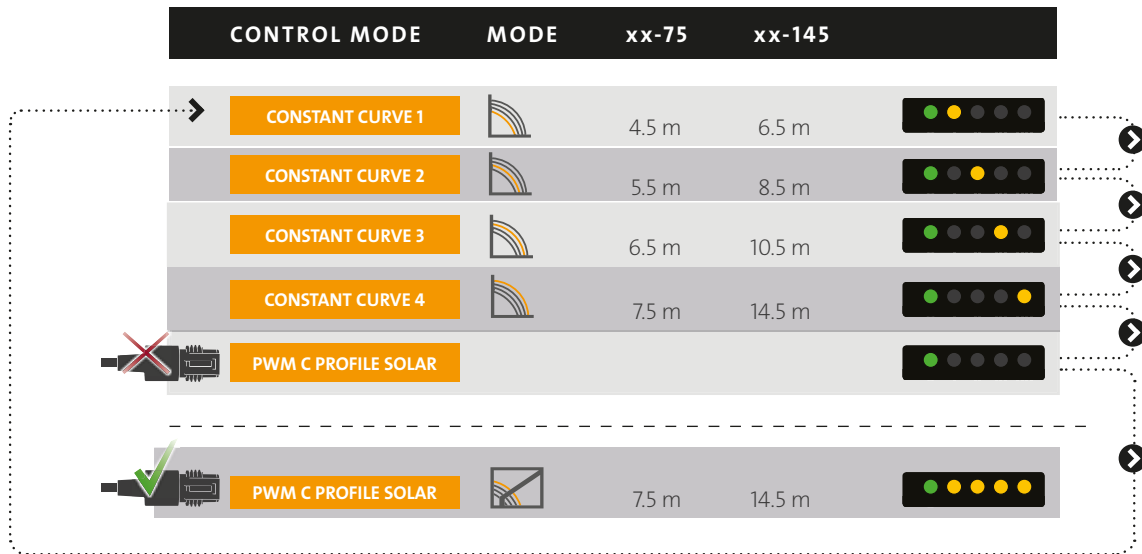


Abb. 29 Betriebsart

TM06 5817 0216

Fehlermeldungen

Bei Auftreten einer oder mehrerer Störungen wechselt die Farbe der ersten LED von grün auf rot. Liegt ein Alarm an, zeigen die gelben LEDs die Fehlerursache entsprechend der nachfolgenden Tabelle an. Liegen mehrere Störungen gleichzeitig an, zeigen die LEDs die Störung mit der höchsten Priorität an. Die Priorität ist aus der nachfolgenden Tabelle ersichtlich.

Liegt kein Alarm mehr an, wechselt das Display in den Betriebsstatus zurück.

Bedienfeld	Beschreibung
[Red, Grey, Grey, Yellow]	Blockiert
[Red, Grey, Yellow, Grey]	Unterspannung
[Red, Yellow, Grey, Grey]	Elektrikfehler

Anschlüsse an der Elektronikeinheit

Die Elektronikeinheit der ALPHA SOLAR hat an der Seite zwei elektrische Anschlüsse: Netzkabelanschluss und Signalkabelanschluss.

Signalkabelanschluss

Werkseitig ist der PWM-Signalanschluss mit einem Blindstecker verschlossen. Siehe Abb. 30.



Abb. 30 Anschlüsse an der Elektronikeinheit

TM06 5819 0216

Netzkabelanschluss

Die Umwälzpumpe ist mithilfe des beigefügten Superseal-Steckers an die Netzversorgung anzuschließen. Bei Verwendung von Kabeln mit Molex- oder Volex-Stecker sind passende Adapter lieferbar.

Netzkabel mit "TE Superseal"-Stecker



Abb. 31 Netzkabel mit "TE Superseal"-Stecker

Höchste Zuverlässigkeit

- Temperaturbeständiger und feuerfester Kabelwerkstoff
- Wasserdicht.

Hohe Betriebssicherheit

Zusätzlicher Schnappverschluss (erforderliche Abziehkraft > 100 N).

Signalkabelanschluss

Der Signalkabelanschluss verfügt über drei Leiter für Signaleingang, Signalausgang und Signalbezugspunkt. Das Signalkabel ist mithilfe eines Mini Superseal Steckers an die Elektronikeinheit anzuschließen. Ein Signalkabel (Länge 1 m) ist als Zubehör im Lieferumfang der Pumpe enthalten.

Die Kabellänge darf maximal 3 m betragen.

Signalkabel mit Mini Superseal Stecker



Abb. 32 Signalkabel mit Mini Superseal Stecker

Hohe Betriebssicherheit

Zusätzlicher Schnappverschluss (erforderliche Abziehkraft > 100 N).

PWM-Regelungsart und Steuersignale

Soll die Pumpe über PWM-Signale geregelt werden, wenden Sie sich bitte an Grundfos.

Digitaler Signalkonverter

Für den Austausch einer UPS SOLAR durch die neue ALPHA SOLAR, die die EuP/ErP-Richtlinie erfüllt, werden zwei Lösungen angeboten:

- Den vorhandenen SOLAR-Regler durch einen für Hocheffizienzpumpen geeigneten Regler ersetzen.
- Den alten Regler behalten und die neue ALPHA SOLAR Pumpe weiterhin mithilfe der Phasenanschnittsteuerung betreiben. Für diese Lösung ist der Signalkonverter SIKON HE erforderlich, der die vorhandene Phasenanschnittsteuerung für die ALPHA SOLAR in ein PWM-Signal umwandelt.

Wird der Signalkonverter SIKON HE verwendet, kann eine UPS SOLAR Pumpe mit 230 V durch eine Grundfos ALPHA SOLAR ersetzt werden, ohne dass der Regler ausgetauscht werden muss. Die Pumpe ist dann weiterhin in der Lage, die Förderleistung an den Bedarf anzupassen.

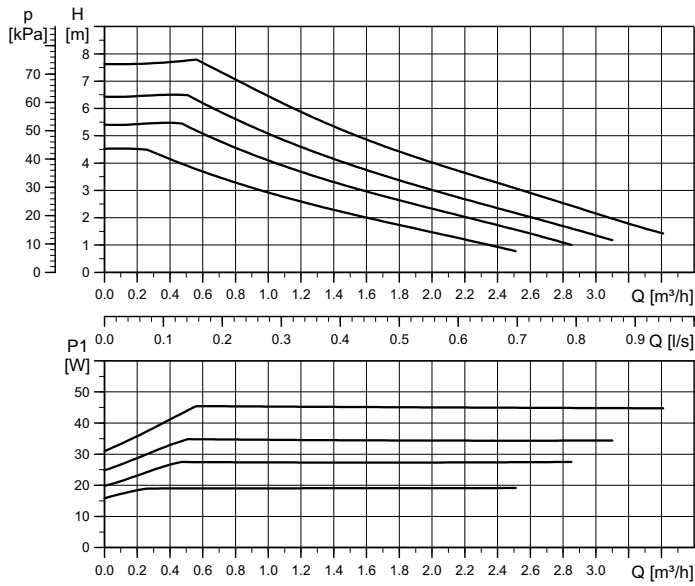


Abb. 33 ALPHA SOLAR Pumpe und digitaler Signalkonverter (SIKON HE)

Weitere Informationen zum Pumpenkonverter finden Sie unter www.prozeda.de.

Kennlinien und technische Daten

ALPHA SOLAR xx-75 130/180



Einstellung	Max. H_{nenn}
Regelkurve 1	4,5 m
Regelkurve 2	5,5 m
Regelkurve 3	6,5 m
Regelkurve 4	7,5 m

Einstellung	Max. $P_{1, nenn}$
Regelkurve 1	19 W
Regelkurve 2	28 W
Regelkurve 3	35 W
Regelkurve 4	45 W

EEI $\leq 0,20$ gemäß EN 16297-3:2012
 P_L , gemittelt ≤ 20 W

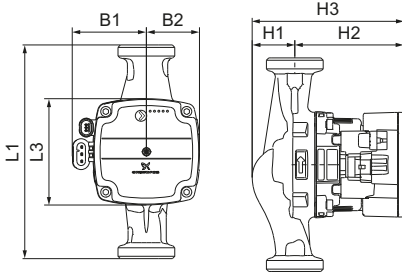
TM06 3658 08/15

Hinweis: PWM-Drehzahlkurven auf Anfrage.

Elektrische Daten - 1 x 230 V, 50 Hz		
Drehzahl	P_1 [W]	$I_{1/1}$ [A]
Min.	2*	0,04
Max.	45	0,48

Einstellmöglichkeiten			
PWM C	PP	CP	CC
1	-	-	4

* Nur bei PWM-Betrieb mit minimaler Drehzahl.



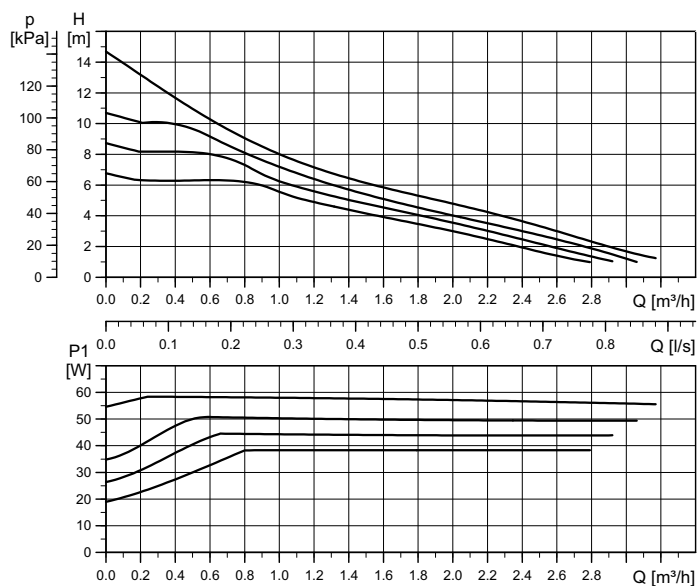
TM06 6493 15/16



TM06 5636 5/11/5

Pumpentyp	Abmessungen [mm]							Anschlussgewinde am Pumpengehäuse	Gewicht [kg]
	L1	L3	B1	B2	H1	H2	H3		
ALPHA SOLAR 15-75 130	130	90	72	45	36	92	128	G 1	1,8
ALPHA SOLAR 25-75 130	130	90	72	45	36	92	128	G 1 1/2	1,9
ALPHA SOLAR 25-75 180	180	90	72	45	36	92	128	G 1 1/2	2,0

ALPHA SOLAR xx-145 180



Einstellung	Max. H _{nenn}
Regelkurve 1	6,5 m
Regelkurve 2	8,5 m
Regelkurve 3	10,5 m
Regelkurve 4	14,5 m

Einstellung	Max. P _{1, nenn}
Regelkurve 1	39 W
Regelkurve 2	45 W
Regelkurve 3	52 W
Regelkurve 4	60 W

EEl ≤ 0,20 gemäß EN 16297-3:2012
 P_{L, gemittelt} ≤ 25 W

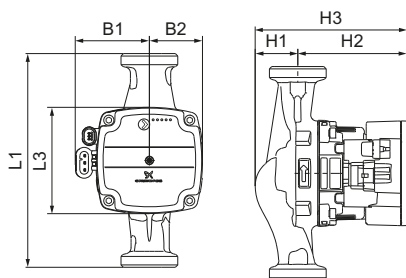
TM06 3652 0815

Hinweis: PWM-Drehzahlkurven auf Anfrage.

Elektrische Daten - 1 x 230 V, 50 Hz		
Drehzahl	P ₁ [W]	I _{1/1} [A]
Min.	2*	0,04
Max.	60	0,58

Einstellmöglichkeiten			
PWM C	PP	CP	CC
1	-	-	4

* Nur bei PWM-Betrieb mit minimaler Drehzahl.



TM06 6483 1516







TM06 5636 5115

Pumpentyp	Abmessungen [mm]							Anschlussgewinde am Pumpengehäuse	Gewicht [kg]
	L1	L3	B1	B2	H1	H2	H3		
ALPHA SOLAR 25-145 180	180	90	72	45	25	103	128	G 1 1/2	2,0

ALPHA SOLAR

Hinweis: Durch Anklicken der Produktnummer gelangen Sie direkt zur Kennlinie im Grundfos Product Center (GPC).

Pumpentyp	Einbaulänge [mm]	Anschlussgewinde am Pumpengehäuse	Produktnummer	Siehe Datenblatt auf Seite	QR-Code für GPC
ALPHA SOLAR 15-75	130	G 1	98989298	17	
ALPHA2 SOLAR 25-75	130	G 1 1/2	98989299	18	
ALPHA2 SOLAR 25-75	180	G 1 1/2	98989300	19	
ALPHA2 SOLAR 25-145	180	G 1 1/2	98989297	19	

11. Grundfos Product Center

Dieses besonders benutzerfreundlich gestaltete Online-Portal enthält alle erforderlichen Informationen zum Grundfos Produktprogramm und unterstützt Sie aktiv bei der Produktwahl.

<http://product-selection.grundfos.com>



"AUSLEGUNG": Hier können Sie nach Eingabe Ihrer Anwendungsdaten die passende Pumpe für Ihre Anwendung aus einer Vorschlagsliste auswählen.

"AUSTAUSCH": Hier finden Sie die richtige Austauschpumpe für ein vorhandenes Produkt. Angezeigt werden die Pumpen mit

- dem niedrigsten Anschaffungspreis
- dem geringsten Stromverbrauch
- den geringsten Lebenszykluskosten.

The screenshot shows the Grundfos Product Center website. At the top, there is a navigation bar with 'HOME', 'FIND PRODUCT', 'COMPARE', 'YOUR PROJECTS', 'SAVED ITEMS', and 'HELP'. Below this is a search bar with a 'SEARCH' button. The main content area features four large colored buttons: 'SIZING' (blue), 'CATALOGUE' (green), 'REPLACEMENT' (orange), and 'LIQUIDS' (brown). Below these is a 'QUICK SIZING' section with input fields for 'Flow (Q)*' and 'Head (H)*', and radio buttons for 'Size by application', 'Size by pump design', and 'Size by pump family'. A 'START SIZING' button is also present.

"KATALOG": Hier ist das gesamte Grundfos Produktprogramm aufgeführt.

"MEDIEN": Hier finden Sie Pumpen, die zur Förderung von aggressiven, brennbaren oder anderen besonderen Medien geeignet sind.

Alle wichtigen Informationen an einem Ort

Im Grundfos Product Center finden Sie Kennlinien, technische Daten, Abbildungen, Maßskizzen, Motorkennlinien, Schaltpläne, Ersatzteile, Reparatursätze, 3D-Zeichnungen, Unterlagen und Zubehör für alle Grundfos Produkte. Außerdem werden im Product Center alle Ihre früheren Suchanfragen angezeigt. Die Suchergebnisse bis hin zu kompletten Projekten können Sie in Ihrem persönlichen Archiv ablegen.

Downloads

Über die Produktseite können Sie Betriebsanleitungen, Datenhefte, Serviceanleitungen, usw. im PDF-Format herunterladen.

Technische Änderungen vorbehalten.



Deutschland
GRUNDFOS GmbH
Schlüterstr. 33 . D-40699 Erkrath
Tel. +49 211 929 690 . infoservice@grundfos.de
www.grundfos.de

Österreich
GRUNDFOS Pumpen Vertrieb Ges.m.b.h.
Grundfosstrasse 2 . A-5082 Grödig
Tel. +43 6246 883 0 . info-austria@grundfos.at
www.grundfos.at

Schweiz
GRUNDFOS Pumpen AG
Bruggacherstrasse 10 . CH-8117 Fällanden
Tel. +41 44 806 81 11
Av. des Boveresses 52 . CH-1010 Lausanne
Tel. +41 21 653 49 36
info_ch@grundfos.com
www.grundfos.ch

The name Grundfos, the Grundfos logo, and be think innovate are registered trademarks owned by Grundfos Holding A/S or Grundfos A/S, Denmark. All rights reserved worldwide. © Copyright Grundfos Holding A/S