

Datenblatt für Artikel 4222640

Star-Z NOVA T, G 1 (PN 10), G 1 (PN 10), 6 W, 7 W



STAMMDATEN

Artikel-Typ	Produkt
GTIN	4048482853383
Type / Modell	NOVA T
Einheit Bestellung	Stück
Preisbezugsmenge	1
Mindestbestellmenge	1 Stück
Ursprungsland	fr
Zolltarifnummer	84137030

Datenblatt für Artikel 4222640

LOGISTISCHE DATEN (INKL. GRUNDVERPACKUNG)

Breite	170 mm
Höhe	103 mm
Tiefe	158 mm
Gewicht	1.455 kg

BESCHREIBUNG

Diese Umwälzpumpe ist nur für Trinkwasser geeignet.
Trinkwarmwasser-Zirkulationspumpe Wilo-Star-Z NOVA T (Nassläufer-Ausführung) für das Einfamilienhaus.

Pumpe für Rohreinbau, blockierstromfester Synchronmotor mit hohem Anlaufdrehmoment.

Messing-Pumpengehäuse, Noryl-Laufrad, Keramik-Welle.

Leistungsaufnahme von 6 W.

Serienmäßig mit Wärmedämmschale, Gehäuse-Gewinde Rp ½.

Pumpe komplett mit Kugelabsper- und Rückschlagventil mit Gewinde G1, integrierter Zeitschaltuhr, Temperaturkontrolle und einer Routine zur Erkennung und Unterstützung einer kesselseitigen thermischen Desinfektionsschaltung.

Diese Umwälzpumpe ist nur für
Trinkwasser geeignet.

Trinkwarmwasser-Zirkulationspumpe Wilo
Star-Z NOVA T (Nassläufer-Ausführung)
für das Einfamilienhaus.

Pumpe für Rohreinbau,
blockierstromfester Synchronmotor mit
hohem Anlaufdrehmoment.

Messing-Pumpengehäuse, Noryl-Laufrad,
Keramik-Welle.

Leistungsaufnahme von 6 W.

Serienmäßig mit Wärmedämmschale, Gehäuse
Gewinde Rp 1/2.

Pumpe komplett mit Kugelabsper- und
Rückschlagventil mit Gewinde G1,
integrierter Zeitschaltuhr,

Temperaturkontrolle und einer Routine
zur Erkennung und Unterstützung einer
kesselseitigen thermischen
Desinfektionsschaltung.

Datenblatt für Artikel 4222640

MERKMALE

ETIM 8.0: Umwälzpumpe (EC010980)

Werkstoff des Pumpengehäuses	Messing
Werkstoffgüte des Pumpengehäuses	Messing, entzinkungsbeständig (DZR)
Werkstoff des Gebläserads/Laufrads	Polypropylen (PP)
Werkstoffgüte Gebläserad/Laufrad	PP-GF
Volumenstrom (BEP)	0.2264 m ³ /h
Förderhöhe bei Volumenstrom (BEP)	6.32 kPa
Max. Pumpvolumen	0.4 m ³ /h
Max. Förderhöhe	1.008 m
Max. Arbeitsdruck	10 bar
Doppelpumpe	Nein
Elektrischer Anschluss	-
Kabellänge	-
Bemessungsspannung	230 V - 230 V
Anzahl der Phasen	1
Frequenz	50 Hz
Nennstrom	0.05 A
Aufgenommene Motorleistung (P1)	0.01 kW
Leistungsaufnahme der Pumpe (solpump)	7 W
Leistungsaufnahme der Pumpe im Bereitschaftszustand (solstandbypump)	5 W
Energieeffizienzindex (EEI)	-
Isolationsklasse nach IEC	F
Pumpenschaltung	-
Drehzahl	3000 1/min
Drehzahlregelung Motor	-
Art der Drehzahlregelung	-
Kommunikation	-
Funkstandard Bluetooth	-
Funkstandard WLAN 802.11	-

Datenblatt für Artikel 4222640

Funkstandard 2G / 3G / 4G	-
Funkstandard 5G	-
Schnittstellensignal 0-10 V / 2-10 V	-
Schnittstellensignal 0-20 mA / 4-20 mA	-
Schnittstelle PT100 / PT1000 / PTC	-
Schnittstelle Pulse Width Modulation (PWM)	-
Schnittstelle Impulszähler (Pulse counter)	-
Potentialfreier Schaltkontakt	-
Mit Kommunikationsschnittstelle RS-485	-
Mit Kommunikationsschnittstelle RS-232	-
Unterstützt Protokoll für EtherNet/IP	-
Unterstützt Protokoll für KNX	-
Unterstützt Protokoll für PROFIBUS	-
Unterstützt Protokoll für PROFINET IO	-
Unterstützt Protokoll für CAN/CANOpen	-
Unterstützt Protokoll für Modbus TCP	-
Unterstützt Protokoll für Modbus RTU	-
Unterstützt Protokoll für BACnet MS/TP	-
Unterstützt Protokoll für BACnet IP	-
Unterstützt Protokoll für LON/LONWorks	-
Unterstützt Protokoll für LIN Bus	-
Mediumtemperatur (Dauerbetrieb)	2 °C - 95 °C
Umgebungstemperatur	2 °C - 40 °C
Anschluss Einlassseite	Außengewinde Gas zylindrisch BSPP (ISO 228-1)
Durchmesser, Anschluss Einlassseite	1 Zoll (25)
Rohraußendurchmesser, Anschluss Einlassseite	-
Druckstufe Flanschanschluss Einlass	PN 10
Anschlussstandard Einlassseite	ISO 228-1
Anschluss Auslassseite	Außengewinde Gas zylindrisch BSPP (ISO 228-1)
Nenndurchmesser, Anschluss Auslassseite	1 Zoll (25)
Rohraußendurchmesser, Anschluss Auslassseite	25 mm

Datenblatt für Artikel 4222640

Druckstufe Flanschanschluss Auslassseite	PN 10
Anschlussstandard Auslassseite	ISO 228-1
Flanschform	-
Einbaulänge	-
Schutzart (IP)	IP42
ETIM 9.0: Umwälzpumpe (EC010980)	
Werkstoff des Pumpengehäuses	Messing
Werkstoffgüte des Pumpengehäuses	Messing, entzinkungsbeständig (DZR)
Werkstoff des Gebläserads/Laufrads	Polypropylen (PP)
Werkstoffgüte Gebläserad/Laufrad	PP-GF
Volumenstrom (BEP)	0.2264 m ³ /h
Förderhöhe bei Volumenstrom (BEP)	6.32 kPa
Max. Volumenstrom	0.4 m ³ /h
Max. Förderhöhe	1.008 m
Max. Arbeitsdruck	10 bar
Doppelpumpe	Nein
Elektrischer Anschluss	-
Kabellänge	-
Bemessungsspannung	230 V - 230 V
Anzahl der Phasen	1
Frequenz	50 Hz
Nennstrom	0.05 A
Aufgenommene Motorleistung (P1) pro Motor	0.01 kW
Energieeffizienzindex (EEI)	-
Isolationsklasse nach IEC	F
Pumpenschaltung	-
Drehzahl	3000 1/min
Drehzahlregelung Motor	-
Art der Drehzahlregelung	-
Kommunikation	-
Funkstandard Bluetooth	-
Funkstandard WLAN 802.11	-

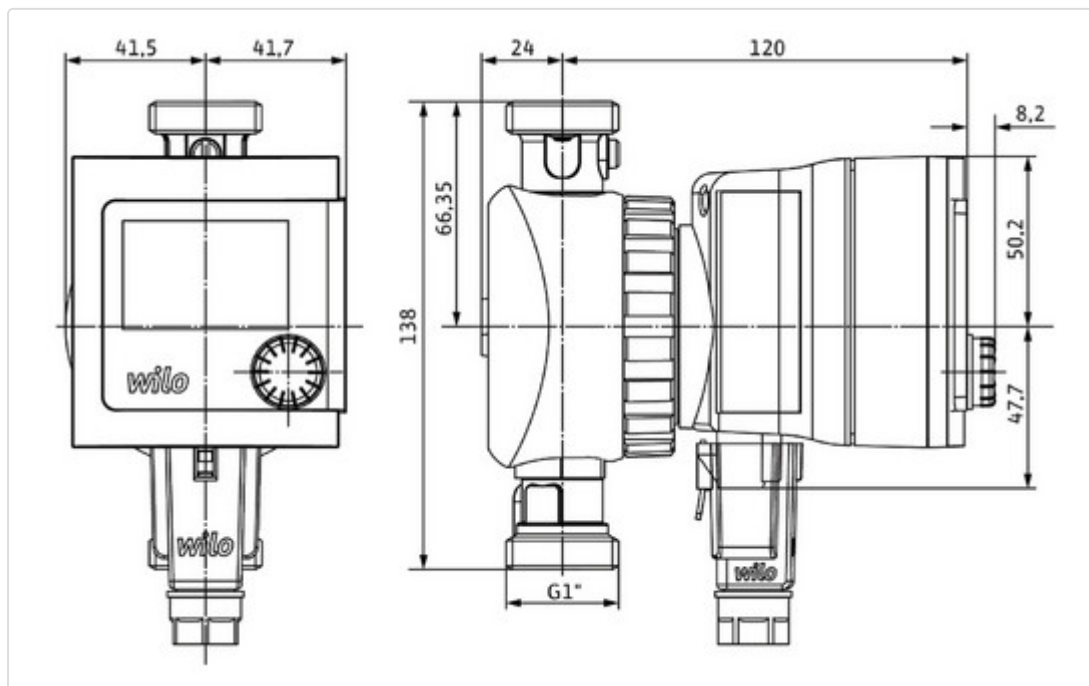
Datenblatt für Artikel 4222640

Funkstandard 5G	-
Funkstandard 2G	-
Schnittstellensignal 0-10 V / 2-10 V	-
Funkstandard 3G	-
Schnittstellensignal 0-20 mA / 4-20 mA	-
Funkstandard 4G	-
Schnittstelle PT100 / PT1000 / PTC	-
Schnittstelle Pulse Width Modulation (PWM)	-
Schnittstelle Impulszähler (Pulse counter)	-
Potentialfreier Schaltkontakt	-
Mit Kommunikationsschnittstelle RS-485	-
Mit Kommunikationsschnittstelle RS-232	-
Unterstützt Protokoll für EtherNet/IP	-
Unterstützt Protokoll für KNX	-
Unterstützt Protokoll für PROFIBUS	-
Unterstützt Protokoll für PROFINET IO	-
Unterstützt Protokoll für CAN/CANOpen	-
Unterstützt Protokoll für Modbus TCP	-
Unterstützt Protokoll für Modbus RTU	-
Unterstützt Protokoll für BACnet MS/TP	-
Unterstützt Protokoll für BACnet IP	-
Unterstützt Protokoll für LON/LONWorks	-
Unterstützt Protokoll für LIN Bus	-
Mediumtemperatur (Dauerbetrieb)	2 °C - 95 °C
Umgebungstemperatur	2 °C - 40 °C
Anschluss Einlasseite	Außengewinde zylindrisch BSPP (ISO 228-1)
Nenndurchmesser, Anschluss Einlasseite	1 Zoll (25)
Rohraußendurchmesser, Anschluss Einlasseite	-
Druckstufe Flanschanschluss Einlass	PN 10
Anschlussstandard Einlasseite	ISO 228-1
Anschluss Auslasseite	Außengewinde zylindrisch BSPP (ISO 228-1)

Datenblatt für Artikel 4222640

Nenndurchmesser, Anschluss Auslassseite	1 Zoll (25)
Rohraußendurchmesser, Anschluss Auslassseite	25 mm
Druckstufe Flanschanschluss Auslassseite	PN 10
Anschlussstandard Auslassseite	ISO 228-1
Flanschform	-
Einbaulänge	-
Schutzart (IP)	IP42
DVGW-Siegel für Wasser	-
Zulassung nach ACS	-
Zulassung nach WRAS	-

BILDER



Datenblatt für Artikel 4222640

