

Technische Daten

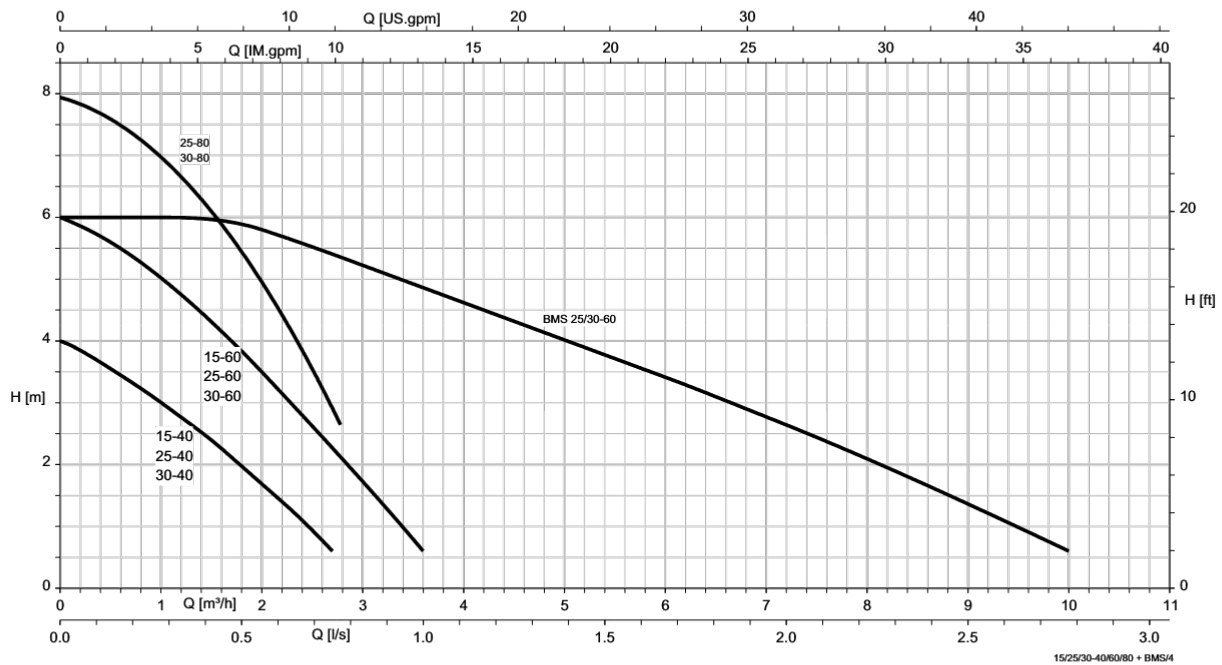
Calio S / Calio S BMS

Technische Daten

Baugröße	Anschluss		PN [bar]	n		P ₁ [W]	Motorschutz ⁴⁾	Meldekontakte ⁵⁾	I _N 1~230 V AC, 50 / 60 Hz [A]	Mat.-Nr.	[kg]
	Rohrleitung	Pumpe		min.	max.						
				[min ⁻¹]	[min ⁻¹]						
Calio S											
15-40-130	Rp 1/2	G 1	10	1400	2850	6 - 30	✗	-	0,06 - 0,26	29134987	2,7
15-60-130	Rp 1/2	G 1	10	1400	3400	6 - 50	✗	-	0,06 - 0,43	29134988	2,7
25-40-130	Rp 1	G 1 1/2	10	1400	2850	6 - 30	✗	-	0,06 - 0,26	29134989	2,7
25-60-130	Rp 1	G 1 1/2	10	1400	3400	6 - 50	✗	-	0,06 - 0,43	29134990	2,7
25-40	Rp 1	G 1 1/2	10	1400	2850	6 - 30	✗	-	0,06 - 0,26	29134991	2,8
25-60	Rp 1	G 1 1/2	10	1400	3400	6 - 50	✗	-	0,06 - 0,43	29134992	2,8
25-80	Rp 1	G 1 1/2	10	1400	3900	6 - 60	✗	-	0,06 - 0,55	29134985	2,7
30-40	Rp 1 1/4	G 2	10	1400	2850	6 - 30	✗	-	0,06 - 0,26	29134993	2,9
30-60	Rp 1 1/4	G 2	10	1400	3400	6 - 50	✗	-	0,06 - 0,43	29134994	2,9
30-80	Rp 1 1/4	G 2	10	1400	3900	6 - 60	✗	-	0,06 - 0,55	29134986	2,7
Calio S BMS											
25-60	Rp 1	G 1 1/2	10	1000	3500	3,5 - 180	✗	✗	0,15 - 0,78	29134981	5,3
30-60	Rp 1 1/4	G 2	10	1000	3500	3,5 - 140	✗	✗	0,15 - 0,61	29134982	5,5

Kennfeld

Calio S / Calio S BMS

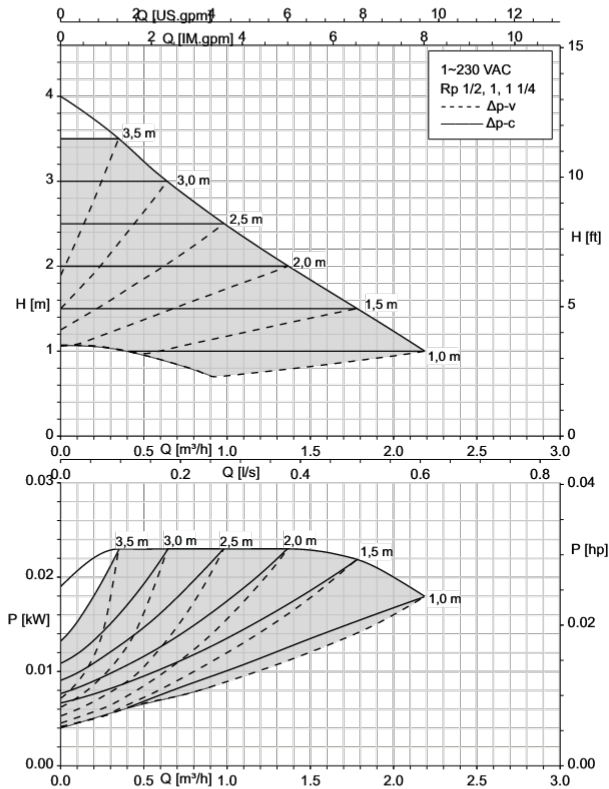


1157.51/10-DE

- 4) Integrierter Motorschutz.
5) Sammelstörmelde-Relais und Klemmenpaare für 0 - 10 V Eingang und Fern-Ein/Aus

Kennlinien

Calio S 15/25/30-40 Δp_v , Δp_c



Calio S 15/25/30-40 Stellerbetrieb

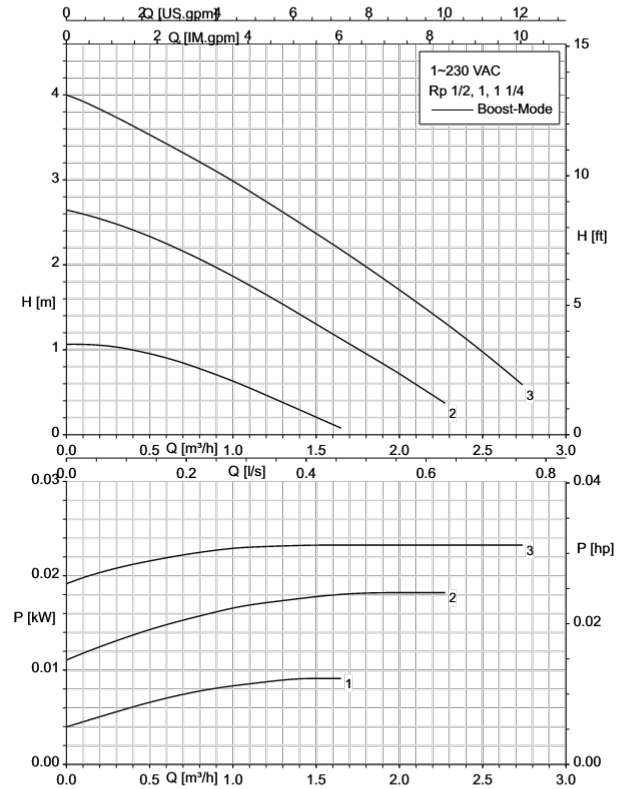
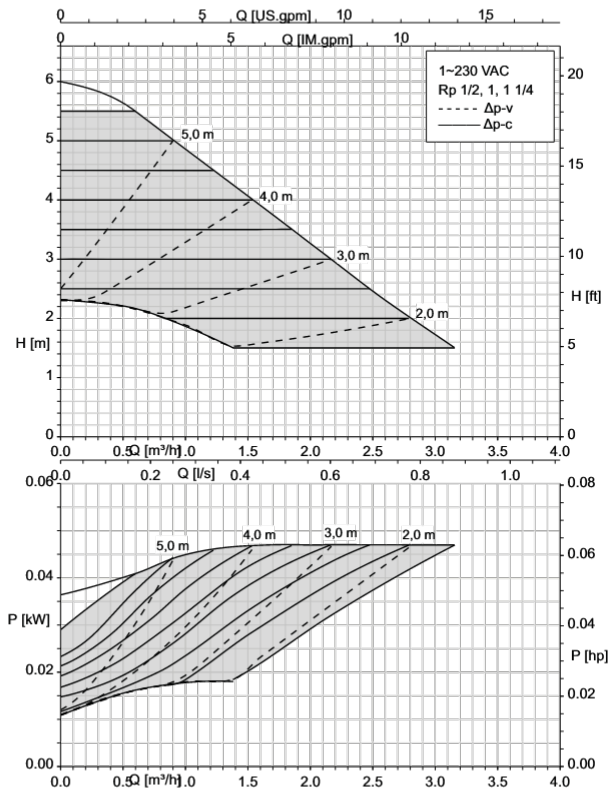


Abb. 2: 1, 2, 3 = Drehzahlstufe 1, 2, 3

Calio S 15/25/30-60 Δp_v , Δp_c



Calio S 15/25/30-60 Stellerbetrieb

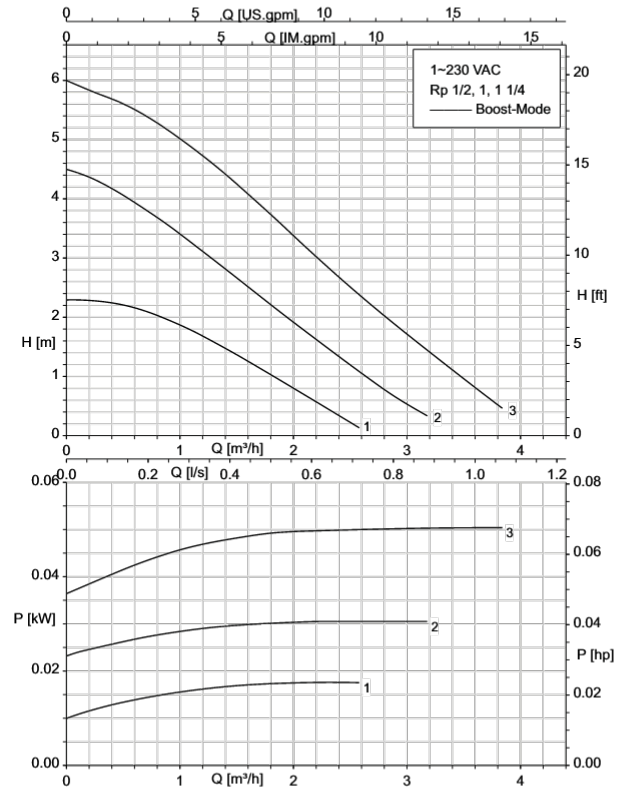
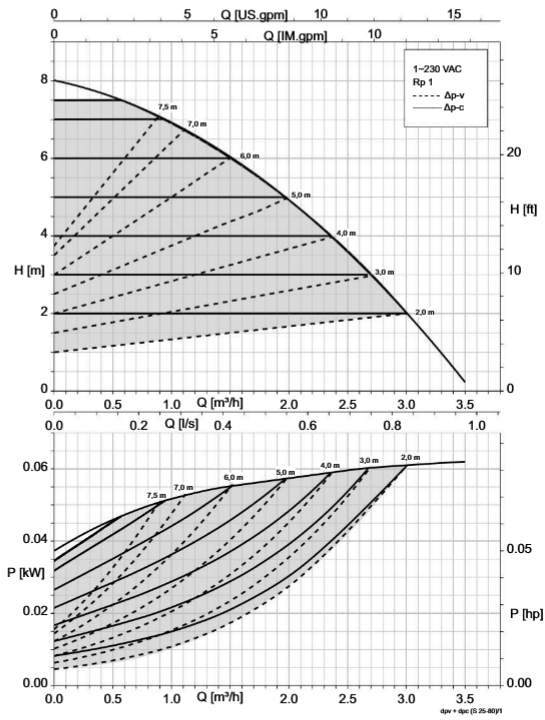


Abb. 3: 1, 2, 3 = Drehzahlstufe 1, 2, 3

1157.51/10-DE

Calio S 25/30-80 Δp_v , Δp_c



Calio S 25/30-80 Stellerbetrieb

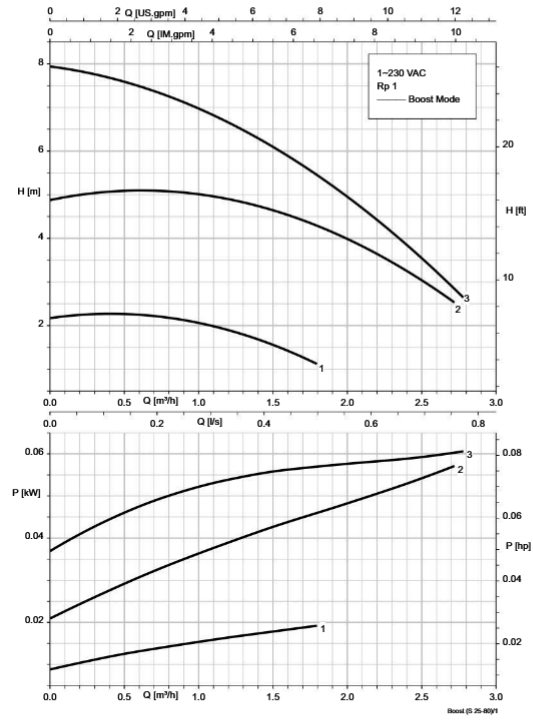
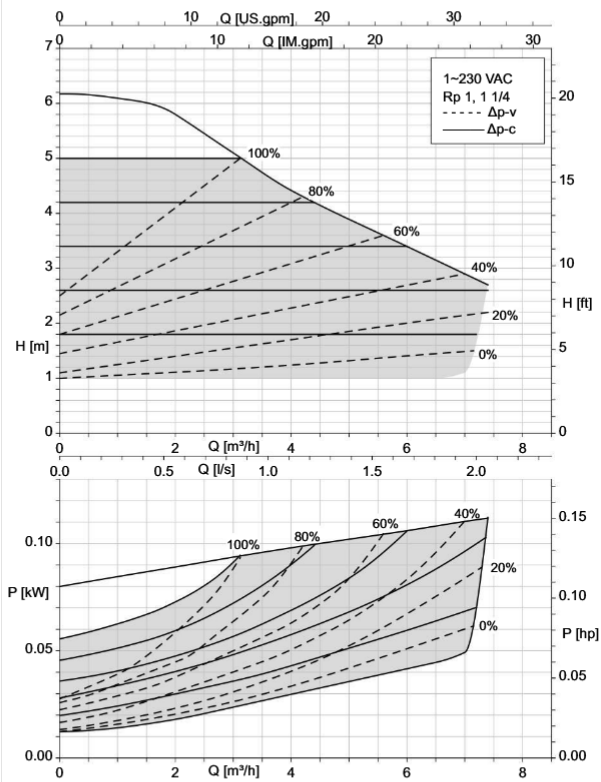
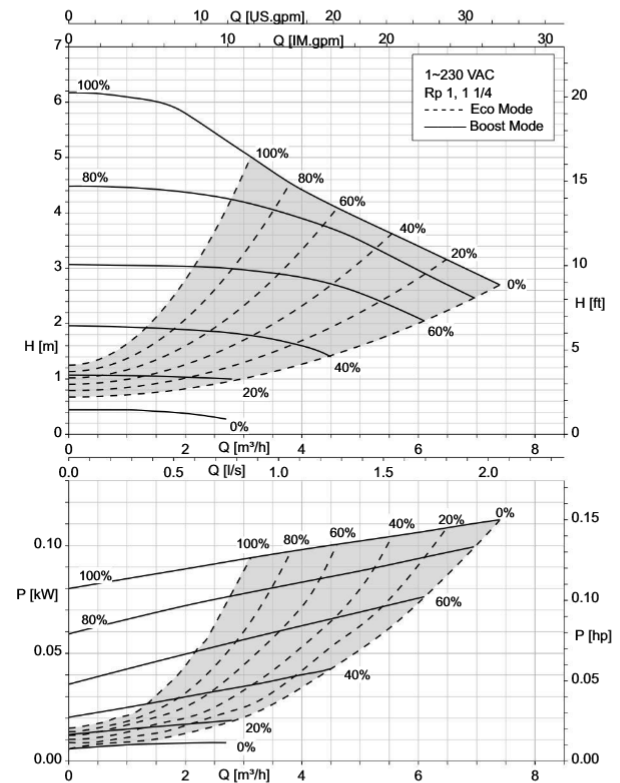


Abb. 4: 1, 2, 3 = Drehzahlstufe 1, 2, 3

Calio S BMS 25/30-60 Δp_v , Δp_c



Calio S BMS 25/30-60 Stellerbetrieb, Eco-Mode



1157.51/10-DE

Abmessungen

Calio S / Calio S BMS

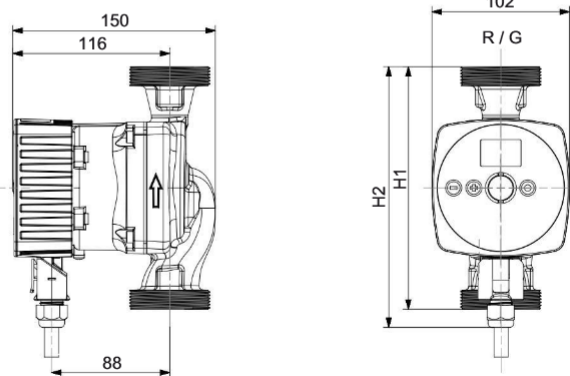


Abb. 5: Abmessungen Calio S [mm]

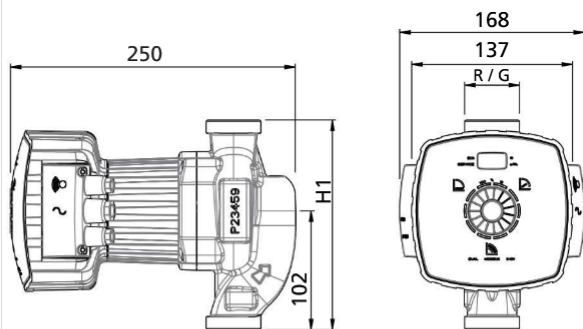


Abb. 6: Abmessungen Calio S BMS [mm]

Abmessungen

Baugröße	Anschluss		H1	H2
	Rp	G	[mm]	[mm]
Calio S				
15-40-130	1/2	1	130	170
15-60-130	1/2	1	130	170
25-40-130	1	1 1/2	130	170
25-60-130	1	1 1/2	130	170
25-40	1	1 1/2	180	200
25-60	1	1 1/2	180	200
25-80	1	1 1/2	180	200
30-40	1 1/4	2	180	200
30-60	1 1/4	2	180	200
30-80	1 1/4	2	180	200
Calio S BMS				
25-60	1	1 1/2	180	-
30-60	1 1/4	2	180	-

Einbauhinweise

Zulässige Einbaulagen

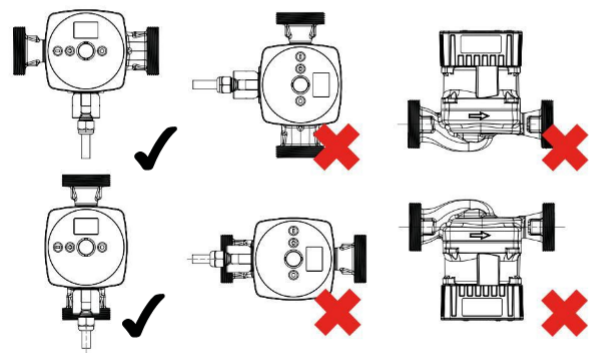


Abb. 7: Zulässige Einbaulagen

Lieferumfang

Je nach Ausführung gehören folgende Positionen zum Lieferumfang:

- Pumpenaggregat
- Dichtungen
- Elektrische Anschlussstecker⁶⁾
- Zweiteilige Wärmedämmschale (nur bei Baulänge ≥ 180 mm)
- Betriebs- und Montageanleitung

6) Nur bei Calio S