

Datenblatt für Artikel 2186203

Stratos MAXO 50/0,5-8 PN 6/10, DN 50 (PN 6/10), DN 50 (PN 6/10), 327 W, 390 W



STAMMDATEN

| | |
|---------------------|---------------|
| Artikel-Typ | Produkt |
| GTIN | 4048482781921 |
| Type / Modell | 50/0,5-8 |
| Einheit Bestellung | Stück |
| Preisbezugsmenge | 1 |
| Mindestbestellmenge | 1 Stück |
| Ursprungsland | de |
| Zolltarifnummer | 84137030 |

Datenblatt für Artikel 2186203

LOGISTISCHE DATEN (INKL. GRUNDVERPACKUNG)

| | |
|---------|---------|
| Breite | 600 mm |
| Höhe | 394 mm |
| Tiefe | 400 mm |
| Gewicht | 21.3 kg |

BESCHREIBUNG

Premium Smart-Pumpe Wilo-Stratos MAXO

Hocheffizienz-Inline Nassläufer-Pumpe mit EC-Motor und elektronischer Leistungsanpassung. Einsetzbar für Heizungswasser, Kaltwasser und Wasser /Glykolgemische. Energieeffizienzindex (EEI) je nach Pumpentyp zwischen $\leq 0,17$ und $\leq 0,19$.

Regelarten:

Permanente, automatische Leistungs-Anpassung an den Anlagenbedarf ohne Sollwertvorgabe Wilo-Dynamic Adapt plus (Werkseinstellung). Bis zu 20 % Energieeinsparung gegenüber der Regelungsart dp-v.

Konstante Temperatur (T-const.)

Konstante Differenztemperatur (dT-const.)

Bedarfsgerechte Volumenstromoptimierung der Zubringerpumpe durch Vernetzung und Kommunikation mit mehreren Pumpen (Multi-Flow Adaptation).

Konstanter Volumenstrom (Q-const.)

Differenzdruckregelung dp-c an einem entfernten Punkt im Rohrnetz (Schlechtpunktregelung)

Konstanter Differenzdruck (dp-c)

Variabler Differenzdruck (dp-v) mit der Option der nominellen Betriebspunkteingabe

Konstante Drehzahl (n-const.)

Benutzerdefinierte PID-Regelung

Funktionen:

Wärmemengenerfassung

Kältemengenerfassung

Automatische Abschaltung der Pumpe bei Null-Durchfluss-Erkennung (No-Flow Stop)

Umschaltung zwischen Heiz- und Kühlobetrieb (automatisch, extern oder manuell)

Einstellbare Volumenstrombegrenzung durch QLimit-Funktion (Qmin. und Qmax.)

Betriebsarten Doppelpumpen: Wirkungsgradoptimierter Additionsbetrieb für dp-c und dp-v, Haupt-/Reservebetrieb

Speichern und Wiederherstellen der konfigurierten Pumpeneinstellungen (3 Wiederherstellungspunkte)

Datenblatt für Artikel 2186203

Störmeldungs-/Warnmeldungsanzeige in Klartext inklusive Abhilfeempfehlung
Entlüftungsfunktion zur automatischen Entlüftung des Rotorraums
Automatische Nachtabsenkung
Automatische Deblockier-Funktion und integrierter Motorvollschutz
Trockenlauferkennung

Anzeige:

Regelungsart
Sollwert
Volumenstrom
Temperatur
Leistungsaufnahme
Elektrischer Verbrauch
Aktive Einflüsse (z.B. STOP, No-Flow Stop)

Ausführung:

2 konfigurierbare analoge Eingänge : 0-10V, 2-10V, 0-20mA, 4-20mA und handelsüblicher PT1000; Spannungsversorgung mit +24 V DC
2 konfigurierbare digitale Eingänge (Ext. OFF, Ext. Min, Ext. Max, Heizen/Kühlen, Manuelle Übersteuerung (Gebäudeautomation abgekoppelt), Bediensperre (Tastensperre und Fernbedienungs-Konfigurationsschutz))
2 konfigurierbare Melderelais für Betriebs- und Störmeldungen
Steckplatz für Wilo-CIF-Module mit Schnittstellen für Gebäudeautomation GA (Optionales Zubehör: CIF-Module Modbus RTU, Modbus TCP, BACnet MS/TP, BACnet IP, LON, PLR, CANopen)
Wilo Net als Wilo-Systembus zur Kommunikation von Wilo-Produkten untereinander, z.B. Multi-Flow Adaptation; Doppelpumpenbetrieb und Wilo-Smart Gateway
Temperaturfühler integriert
Automatischer Notbetrieb bei besonderen Zuständen (Pumpendrehzahl definierbar) z.B. bei Ausfall der Buskommunikation oder von Sensorwerten
Graphisches Farb-Display (4,3 Zoll) mit Bedienung über Ein-Knopf-Handbedienebene
Auslesen und Einstellen von Betriebsdaten sowie z.B. Erstellen eines Inbetriebnahmeprotokolls über Bluetooth-Schnittstelle (ohne weiteres Zubehör) mittels Wilo Assistant App
Doppelpumpenmanagement integriert (Doppelpumpen sind fertig verdrahtet), bei Verwendung von 2 Einzelpumpen als Doppelpumpeneinheit, Verbindung über WILO Net
Kabelbrucherkennung bei analogem Signal (in Verbindung mit 2-10V oder 4-20mA)
Außenaufstellung mit Wetterschutz gemäß Einbau- und Betriebsanleitung möglich
Datum und Uhrzeit voreingestellt
Wärmedämmschale für Heizungsanwendungen
5 Jahre Gewährleistung

Datenblatt für Artikel 2186203

Lieferumfang

Pumpe

Optimierter Wilo-Connector für alle Baugrößen gleich

2x Kabelverschraubung M16 x 1,5

Unterlegscheiben für Flanschschrauben M12 und M16 (bei Anschlussnennweiten DN32 bis DN65)

2x Dichtungen bei Gewindeanschluss

Wärmedämmschale

Einbau- und Betriebsanleitung kompakt

Optionales Zubehör:

Kälteisolierung KlimaForm zur Vermeidung von Kondensatbildung

CIF-Modul: Modbus TCP, Modbus RTU, BACnet IP, BACnet MS/TP, LON, PLR, CANopen

PT 1000 (B) Rohranlegefühler (für Trinkwarmwasser)

PT 1000 (AA) Sensor zum Einbau in Tauchhülse

Differenzdrucksensor

Smart-Gateway

Premium Smart-Pumpe Wilo-Stratos MAXO

Hocheffizienz-Inline Nassläufer-Pumpe

mit EC-Motor und elektronischer

Leistungsanpassung. Einsetzbar für

Heizungswasser, Kaltwasser und

Wasser/Glykolegemische.

Energieeffizienzindex (EEI) je nach

Pumpentyp zwischen $\leq 0,17$ und $\leq 0,19$.

Regelarten:

Permanente, automatische Leistungs

Anpassung an den Anlagenbedarf ohne

Sollwertvorgabe Wilo-Dynamic Adapt plus

(Werkseinstellung). Bis zu 20 %

Energieeinsparung gegenüber der

Regelungsart dp-v.

Konstante Temperatur (T-const.)

Konstante Differenztemperatur (dT

const.)

Bedarfsgerechte Volumenstromoptimierung

der Zubringerpumpe durch Vernetzung und

Kommunikation mit mehreren Pumpen (Multi

Flow Adaptation).

Konstanter Volumenstrom (Q-const.)

Differenzdruckregelung dp-c an einem

entfernten Punkt im Rohrnetz

Datenblatt für Artikel 2186203

(Schlechtpunktregelung)
Konstanter Differenzdruck (dp-c)
Variabler Differenzdruck (dp-v) mit der Option der nominellen Betriebspunkteingabe
Konstante Drehzahl (n-const.)
Benutzerdefinierte PID-Regelung
Funktionen:
Wärmemengenerfassung
Kältemengenerfassung
Automatische Abschaltung der Pumpe bei Null-Durchfluss-Erkennung (No-Flow Stop)
Umschaltung zwischen Heiz- und Kühlbetrieb (automatisch, extern oder manuell)
Einstellbare Volumenstrombegrenzung durch QLimit-Funktion (Qmin. und Qmax.)
Betriebsarten Doppelpumpen:
Wirkungsgradoptimierter Additionsbetrieb für dp-c und dp-v, Haupt-/Reservebetrieb
Speichern und Wiederherstellen der konfigurierten Pumpeneinstellungen (3 Wiederherstellungspunkte)
Störmeldungs-/Warnmeldungsanzeige in Klartext inklusive Abhilfeempfehlung
Entlüftungsfunktion zur automatischen Entlüftung des Rotorraums
Automatische Nachtabsenkung
Automatische Deblockier-Funktion und integrierter Motorvollschutz
Trockenlauferkennung

MERKMALE

ETIM 8.0: Umwälzpumpe (EC010980)

| | |
|------------------------------------|---------------------------|
| Werkstoff des Pumpengehäuses | Gusseisen |
| Werkstoffgüte des Pumpengehäuses | Gusseisen GG 25 (GJL-250) |
| Werkstoff des Gebläserads/Laufrads | Polypropylen (PP) |
| Werkstoffgüte Gebläserad/Laufrad | PP-GF |
| Volumenstrom (BEP) | 14.18 m ³ /h |

Datenblatt für Artikel 2186203

| | |
|--|-------------------------|
| Förderhöhe bei Volumenstrom (BEP) | 53.72 kPa |
| Max. Pumpvolumen | 26.85 m ³ /h |
| Max. Förderhöhe | 9.65 m |
| Max. Arbeitsdruck | 10 bar |
| Doppelpumpe | Nein |
| Elektrischer Anschluss | - |
| Kabellänge | - |
| Bemessungsspannung | 230 V - 230 V |
| Anzahl der Phasen | 1 |
| Frequenz | 50/60 Hz |
| Nennstrom | 1.72 A |
| Aufgenommene Motorleistung (P1) | 0.39 kW |
| Leistungsaufnahme der Pumpe (solpump) | 390 W |
| Leistungsaufnahme der Pumpe im Bereitschaftszustand (solstandbypump) | 10 W |
| Energieeffizienzindex (EEI) | 0.17 |
| Isolationsklasse nach IEC | F |
| Pumpenschaltung | - |
| Drehzahl | - |
| Drehzahlregelung Motor | eingebaut |
| Art der Drehzahlregelung | - |
| Kommunikation | - |
| Funkstandard Bluetooth | Ja |
| Funkstandard WLAN 802.11 | Nein |
| Funkstandard 2G / 3G / 4G | Nein |
| Funkstandard 5G | Nein |
| Schnittstellensignal 0-10 V / 2-10 V | Ja |
| Schnittstellensignal 0-20 mA / 4-20 mA | Ja |
| Schnittstelle PT100 / PT1000 / PTC | Ja |
| Schnittstelle Pulse Width Modulation (PWM) | Nein |
| Schnittstelle Impulszähler (Pulse counter) | Nein |
| Potentialfreier Schaltkontakt | Ja |

Datenblatt für Artikel 2186203

| | |
|--|---------------------------|
| Mit Kommunikationsschnittstelle RS-485 | Ja |
| Mit Kommunikationsschnittstelle RS-232 | Nein |
| Unterstützt Protokoll für EtherNet/IP | Nein |
| Unterstützt Protokoll für KNX | Nein |
| Unterstützt Protokoll für PROFIBUS | Nein |
| Unterstützt Protokoll für PROFINET IO | Nein |
| Unterstützt Protokoll für CAN/CANOpen | Nein |
| Unterstützt Protokoll für Modbus TCP | Nein |
| Unterstützt Protokoll für Modbus RTU | Nein |
| Unterstützt Protokoll für BACnet MS/TP | Nein |
| Unterstützt Protokoll für BACnet IP | Nein |
| Unterstützt Protokoll für LON/LONWorks | Nein |
| Unterstützt Protokoll für LIN Bus | Nein |
| Mediumtemperatur (Dauerbetrieb) | -10 °C - 110 °C |
| Umgebungstemperatur | -10 °C - 40 °C |
| Anschluss Einlassseite | Flansch |
| Durchmesser, Anschluss Einlassseite | DN 50 |
| Rohraußendurchmesser, Anschluss Einlassseite | - |
| Druckstufe Flanschanschluss Einlass | PN 6 |
| Anschlusstandard Einlassseite | EN 1092-2 |
| Anschluss Auslassseite | Flansch |
| Nenndurchmesser, Anschluss Auslassseite | DN 50 |
| Rohraußendurchmesser, Anschluss Auslassseite | 50 mm |
| Druckstufe Flanschanschluss Auslassseite | PN 6 |
| Anschlusstandard Auslassseite | EN 1092-2 |
| Flanschform | rund |
| Einbaulänge | - |
| Schutzart (IP) | IPX4D |
| ETIM 9.0: Umwälzpumpe (EC010980) | |
| Werkstoff des Pumpengehäuses | Gusseisen |
| Werkstoffgüte des Pumpengehäuses | Gusseisen GG 25 (GJL-250) |
| Werkstoff des Gebläserads/Laufrads | Polypropylen (PP) |

Datenblatt für Artikel 2186203

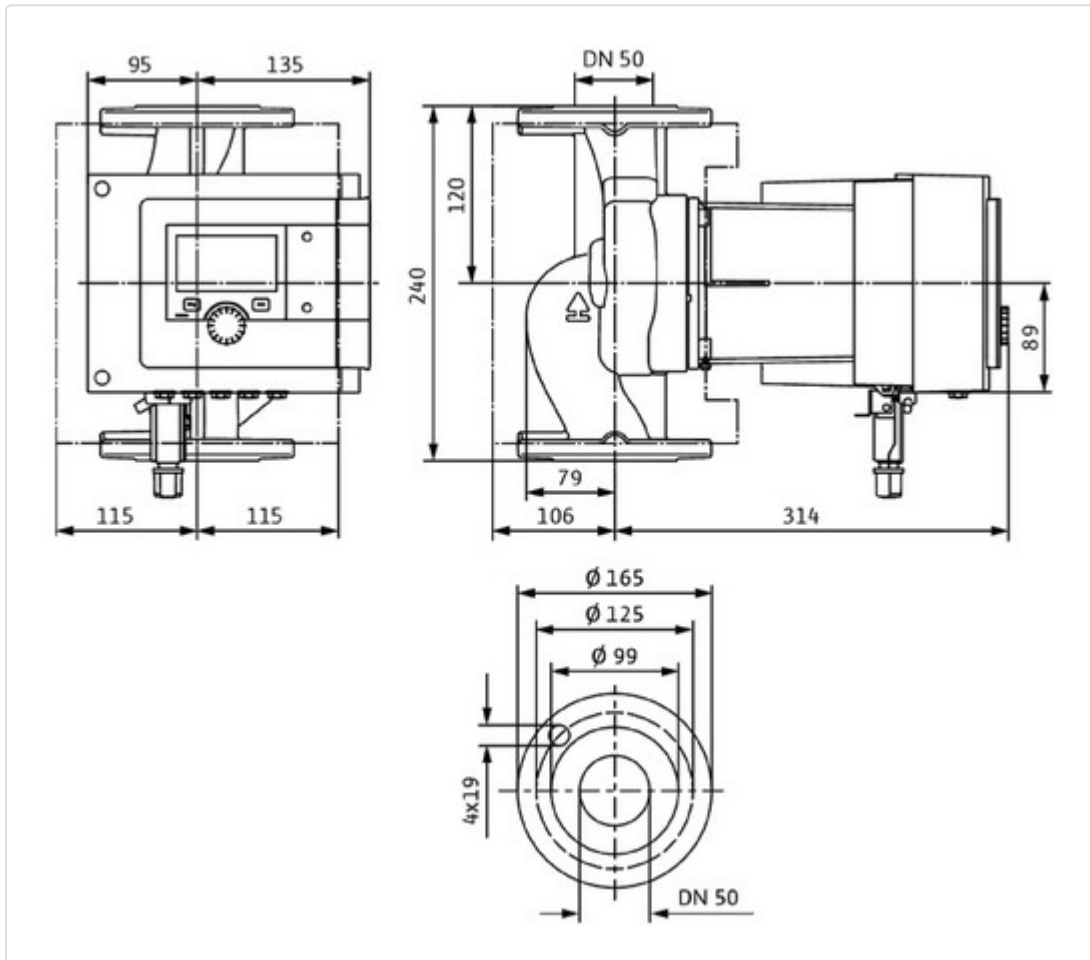
| | |
|--|-------------------------|
| Werkstoffgüte Gebläserad/Laufrad | PP-GF |
| Volumenstrom (BEP) | 14.18 m ³ /h |
| Förderhöhe bei Volumenstrom (BEP) | 53.72 kPa |
| Max. Volumenstrom | 26.85 m ³ /h |
| Max. Förderhöhe | 9.65 m |
| Max. Arbeitsdruck | 10 bar |
| Doppelpumpe | Nein |
| Elektrischer Anschluss | - |
| Kabellänge | - |
| Bemessungsspannung | 230 V - 230 V |
| Anzahl der Phasen | 1 |
| Frequenz | 50/60 Hz |
| Nennstrom | 1.72 A |
| Aufgenommene Motorleistung (P1) pro Motor | 0.39 kW |
| Energieeffizienzindex (EEI) | 0.17 |
| Isolationsklasse nach IEC | F |
| Pumpenschaltung | - |
| Drehzahl | - |
| Drehzahlregelung Motor | eingebaut |
| Art der Drehzahlregelung | - |
| Kommunikation | - |
| Funkstandard Bluetooth | Ja |
| Funkstandard WLAN 802.11 | Nein |
| Funkstandard 5G | Nein |
| Funkstandard 2G | - |
| Schnittstellensignal 0-10 V / 2-10 V | Ja |
| Funkstandard 3G | - |
| Schnittstellensignal 0-20 mA / 4-20 mA | Ja |
| Funkstandard 4G | - |
| Schnittstelle PT100 / PT1000 / PTC | Ja |
| Schnittstelle Pulse Width Modulation (PWM) | Nein |
| Schnittstelle Impulszähler (Pulse counter) | Nein |

Datenblatt für Artikel 2186203

| | |
|--|-----------------|
| Potentialfreier Schaltkontakt | Ja |
| Mit Kommunikationsschnittstelle RS-485 | Ja |
| Mit Kommunikationsschnittstelle RS-232 | Nein |
| Unterstützt Protokoll für EtherNet/IP | Nein |
| Unterstützt Protokoll für KNX | Nein |
| Unterstützt Protokoll für PROFIBUS | Nein |
| Unterstützt Protokoll für PROFINET IO | Nein |
| Unterstützt Protokoll für CAN/CANOpen | Nein |
| Unterstützt Protokoll für Modbus TCP | Nein |
| Unterstützt Protokoll für Modbus RTU | Nein |
| Unterstützt Protokoll für BACnet MS/TP | Nein |
| Unterstützt Protokoll für BACnet IP | Nein |
| Unterstützt Protokoll für LON/LONWorks | Nein |
| Unterstützt Protokoll für LIN Bus | Nein |
| Mediumtemperatur (Dauerbetrieb) | -10 °C - 110 °C |
| Umgebungstemperatur | -10 °C - 40 °C |
| Anschluss Einlassseite | Flansch |
| Nenndurchmesser, Anschluss Einlassseite | DN 50 |
| Rohraußendurchmesser, Anschluss Einlassseite | - |
| Druckstufe Flanschanschluss Einlass | PN 6 |
| Anschlusstandard Einlassseite | EN 1092-2 |
| Anschluss Auslassseite | Flansch |
| Nenndurchmesser, Anschluss Auslassseite | DN 50 |
| Rohraußendurchmesser, Anschluss Auslassseite | 50 mm |
| Druckstufe Flanschanschluss Auslassseite | PN 6 |
| Anschlusstandard Auslassseite | EN 1092-2 |
| Flanschform | rund |
| Einbaulänge | - |
| Schutzart (IP) | IPX4D |
| DVGW-Siegel für Wasser | - |
| Zulassung nach ACS | - |
| Zulassung nach WRAS | - |

Datenblatt für Artikel 2186203

BILDER



Datenblatt für Artikel 2186203

