

# Datenblatt für Artikel 2186208

Stratos MAXO 65/0,5-6 PN 6/10, DN 65 (PN 6/10), DN 65 (PN 6/10), 360 W, 440 W



## STAMMDATEN

Artikel-Typ	Produkt
GTIN	4048482781976
Type / Modell	65/0,5-6
Einheit Bestellung	Stück
Preisbezugsmenge	1
Mindestbestellmenge	1 Stück
Ursprungsland	de
Zolltarifnummer	84137030

# Datenblatt für Artikel 2186208

---

## LOGISTISCHE DATEN (INKL. GRUNDVERPACKUNG)

Breite	600 mm
Höhe	394 mm
Tiefe	400 mm
Gewicht	23.9 kg

## BESCHREIBUNG

Premium Smart-Pumpe Wilo-Stratos MAXO

Hocheffizienz-Inline Nassläufer-Pumpe mit EC-Motor und elektronischer Leistungsanpassung. Einsetzbar für Heizungswasser, Kaltwasser und Wasser /Glykolgemische. Energieeffizienzindex (EEI) je nach Pumpentyp zwischen  $\leq 0,17$  und  $\leq 0,19$ .

Regelarten:

Permanente, automatische Leistungs-Anpassung an den Anlagenbedarf ohne Sollwertvorgabe Wilo-Dynamic Adapt plus (Werkseinstellung). Bis zu 20 % Energieeinsparung gegenüber der Regelungsart dp-v.

Konstante Temperatur (T-const.)

Konstante Differenztemperatur (dT-const.)

Bedarfsgerechte Volumenstromoptimierung der Zubringerpumpe durch Vernetzung und Kommunikation mit mehreren Pumpen (Multi-Flow Adaptation).

Konstanter Volumenstrom (Q-const.)

Differenzdruckregelung dp-c an einem entfernten Punkt im Rohrnetz (Schlechtpunktregelung)

Konstanter Differenzdruck (dp-c)

Variabler Differenzdruck (dp-v) mit der Option der nominellen Betriebspunkteingabe

Konstante Drehzahl (n-const.)

Benutzerdefinierte PID-Regelung

Funktionen:

Wärmemengenerfassung

Kältemengenerfassung

Automatische Abschaltung der Pumpe bei Null-Durchfluss-Erkennung (No-Flow Stop)

Umschaltung zwischen Heiz- und Kühlobetrieb (automatisch, extern oder manuell)

Einstellbare Volumenstrombegrenzung durch QLimit-Funktion (Qmin. und Qmax.)

Betriebsarten Doppelpumpen: Wirkungsgradoptimierter Additionsbetrieb für dp-c und dp-v, Haupt-/Reservebetrieb

Speichern und Wiederherstellen der konfigurierten Pumpeneinstellungen (3 Wiederherstellungspunkte)

## Datenblatt für Artikel 2186208

---

Störmeldungs-/Warnmeldungsanzeige in Klartext inklusive Abhilfeempfehlung  
Entlüftungsfunktion zur automatischen Entlüftung des Rotorraums  
Automatische Nachtabsenkung  
Automatische Deblockier-Funktion und integrierter Motorvollschutz  
Trockenlauferkennung

Anzeige:

Regelungsart  
Sollwert  
Volumenstrom  
Temperatur  
Leistungsaufnahme  
Elektrischer Verbrauch  
Aktive Einflüsse (z.B. STOP, No-Flow Stop)

Ausführung:

2 konfigurierbare analoge Eingänge : 0-10V, 2-10V, 0-20mA, 4-20mA und handelsüblicher PT1000; Spannungsversorgung mit +24 V DC  
2 konfigurierbare digitale Eingänge (Ext. OFF, Ext. Min, Ext. Max, Heizen/Kühlen, Manuelle Übersteuerung (Gebäudeautomation abgekoppelt), Bediensperre (Tastensperre und Fernbedienungs-Konfigurationsschutz))  
2 konfigurierbare Melderelais für Betriebs- und Störmeldungen  
Steckplatz für Wilo-CIF-Module mit Schnittstellen für Gebäudeautomation GA (Optionales Zubehör: CIF-Module Modbus RTU, Modbus TCP, BACnet MS/TP, BACnet IP, LON, PLR, CANopen)  
Wilo Net als Wilo-Systembus zur Kommunikation von Wilo-Produkten untereinander, z.B. Multi-Flow Adaptation; Doppelpumpenbetrieb und Wilo-Smart Gateway  
Temperaturfühler integriert  
Automatischer Notbetrieb bei besonderen Zuständen (Pumpendrehzahl definierbar) z.B. bei Ausfall der Buskommunikation oder von Sensorwerten  
Graphisches Farb-Display (4,3 Zoll) mit Bedienung über Ein-Knopf-Handbedienebene  
Auslesen und Einstellen von Betriebsdaten sowie z.B. Erstellen eines Inbetriebnahmeprotokolls über Bluetooth-Schnittstelle (ohne weiteres Zubehör) mittels Wilo Assistant App  
Doppelpumpenmanagement integriert (Doppelpumpen sind fertig verdrahtet), bei Verwendung von 2 Einzelpumpen als Doppelpumpeneinheit, Verbindung über WILO Net  
Kabelbrucherkennung bei analogem Signal (in Verbindung mit 2-10V oder 4-20mA)  
Außenaufstellung mit Wetterschutz gemäß Einbau- und Betriebsanleitung möglich  
Datum und Uhrzeit voreingestellt  
Wärmedämmschale für Heizungsanwendungen  
5 Jahre Gewährleistung

# Datenblatt für Artikel 2186208

---

## Lieferumfang

### Pumpe

Optimierter Wilo-Connector für alle Baugrößen gleich

2x Kabelverschraubung M16 x 1,5

Unterlegscheiben für Flanschschrauben M12 und M16 (bei Anschlussnennweiten DN32 bis DN65)

2x Dichtungen bei Gewindeanschluss

Wärmedämmschale

Einbau- und Betriebsanleitung kompakt

### Optionales Zubehör:

Kälteisolierung KlimaForm zur Vermeidung von Kondensatbildung

CIF-Modul: Modbus TCP, Modbus RTU, BACnet IP, BACnet MS/TP, LON, PLR, CANopen

PT 1000 (B) Rohranlegefühler (für Trinkwarmwasser)

PT 1000 (AA) Sensor zum Einbau in Tauchhülse

Differenzdrucksensor

Smart-Gateway

Premium Smart-Pumpe Wilo-Stratos MAXO

Hocheffizienz-Inline Nassläufer-Pumpe

mit EC-Motor und elektronischer

Leistungsanpassung. Einsetzbar für

Heizungswasser, Kaltwasser und

Wasser/Glykolegemische.

Energieeffizienzindex (EEI) je nach

Pumpentyp zwischen  $\leq 0,17$  und  $\leq 0,19$ .

Regelarten:

Permanente, automatische Leistungs

Anpassung an den Anlagenbedarf ohne

Sollwertvorgabe Wilo-Dynamic Adapt plus

(Werkseinstellung). Bis zu 20 %

Energieeinsparung gegenüber der

Regelungsart dp-v.

Konstante Temperatur (T-const.)

Konstante Differenztemperatur (dT

const.)

Bedarfsgerechte Volumenstromoptimierung

der Zubringerpumpe durch Vernetzung und

Kommunikation mit mehreren Pumpen (Multi

Flow Adaptation).

Konstanter Volumenstrom (Q-const.)

Differenzdruckregelung dp-c an einem

entfernten Punkt im Rohrnetz

# Datenblatt für Artikel 2186208

---

(Schlechtpunktregelung)  
Konstanter Differenzdruck (dp-c)  
Variabler Differenzdruck (dp-v) mit der Option der nominellen Betriebspunkteingabe  
Konstante Drehzahl (n-const.)  
Benutzerdefinierte PID-Regelung  
Funktionen:  
Wärmemengenerfassung  
Kältemengenerfassung  
Automatische Abschaltung der Pumpe bei Null-Durchfluss-Erkennung (No-Flow Stop)  
Umschaltung zwischen Heiz- und Kühlbetrieb (automatisch, extern oder manuell)  
Einstellbare Volumenstrombegrenzung durch QLimit-Funktion (Qmin. und Qmax.)  
Betriebsarten Doppelpumpen:  
Wirkungsgradoptimierter Additionsbetrieb für dp-c und dp-v, Haupt-/Reservebetrieb  
Speichern und Wiederherstellen der konfigurierten Pumpeneinstellungen (3 Wiederherstellungspunkte)  
Störmeldungs-/Warnmeldungsanzeige in Klartext inklusive Abhilfeempfehlung  
Entlüftungsfunktion zur automatischen Entlüftung des Rotorraums  
Automatische Nachtabsenkung  
Automatische Deblockier-Funktion und integrierter Motorvollschutz  
Trockenlauferkennung

## MERKMALE

### ETIM 8.0: Umwälzpumpe (EC010980)

Werkstoff des Pumpengehäuses	Gusseisen
Werkstoffgüte des Pumpengehäuses	Gusseisen GG 25 (GJL-250)
Werkstoff des Gebläserads/Laufrads	Polypropylen (PP)
Werkstoffgüte Gebläserad/Laufrad	PP-GF
Volumenstrom (BEP)	18.05 m <sup>3</sup> /h

## Datenblatt für Artikel 2186208

---

Förderhöhe bei Volumenstrom (BEP)	45.49 kPa
Max. Pumpvolumen	37.86 m <sup>3</sup> /h
Max. Förderhöhe	6.728 m
Max. Arbeitsdruck	10 bar
Doppelpumpe	Nein
Elektrischer Anschluss	-
Kabellänge	-
Bemessungsspannung	230 V - 230 V
Anzahl der Phasen	1
Frequenz	50/60 Hz
Nennstrom	1.91 A
Aufgenommene Motorleistung (P1)	0.44 kW
Leistungsaufnahme der Pumpe (solpump)	440 W
Leistungsaufnahme der Pumpe im Bereitschaftszustand (solstandbypump)	10 W
Energieeffizienzindex (EEI)	0.17
Isolationsklasse nach IEC	F
Pumpenschaltung	-
Drehzahl	-
Drehzahlregelung Motor	eingebaut
Art der Drehzahlregelung	-
Kommunikation	-
Funkstandard Bluetooth	Ja
Funkstandard WLAN 802.11	Nein
Funkstandard 2G / 3G / 4G	Nein
Funkstandard 5G	Nein
Schnittstellensignal 0-10 V / 2-10 V	Ja
Schnittstellensignal 0-20 mA / 4-20 mA	Ja
Schnittstelle PT100 / PT1000 / PTC	Ja
Schnittstelle Pulse Width Modulation (PWM)	Nein
Schnittstelle Impulszähler (Pulse counter)	Nein
Potentialfreier Schaltkontakt	Ja

## Datenblatt für Artikel 2186208

---

Mit Kommunikationsschnittstelle RS-485	Ja
Mit Kommunikationsschnittstelle RS-232	Nein
Unterstützt Protokoll für EtherNet/IP	Nein
Unterstützt Protokoll für KNX	Nein
Unterstützt Protokoll für PROFIBUS	Nein
Unterstützt Protokoll für PROFINET IO	Nein
Unterstützt Protokoll für CAN/CANOpen	Nein
Unterstützt Protokoll für Modbus TCP	Nein
Unterstützt Protokoll für Modbus RTU	Nein
Unterstützt Protokoll für BACnet MS/TP	Nein
Unterstützt Protokoll für BACnet IP	Nein
Unterstützt Protokoll für LON/LONWorks	Nein
Unterstützt Protokoll für LIN Bus	Nein
Mediumtemperatur (Dauerbetrieb)	-10 °C - 110 °C
Umgebungstemperatur	-10 °C - 40 °C
Anschluss Einlassseite	Flansch
Durchmesser, Anschluss Einlassseite	DN 65
Rohraußendurchmesser, Anschluss Einlassseite	-
Druckstufe Flanschanschluss Einlass	PN 6
Anschlussstandard Einlassseite	EN 1092-2
Anschluss Auslassseite	Flansch
Nenndurchmesser, Anschluss Auslassseite	DN 65
Rohraußendurchmesser, Anschluss Auslassseite	65 mm
Druckstufe Flanschanschluss Auslassseite	PN 6
Anschlussstandard Auslassseite	EN 1092-2
Flanschform	rund
Einbaulänge	-
Schutzart (IP)	IPX4D
<b>ETIM 9.0: Umwälzpumpe (EC010980)</b>	
Werkstoff des Pumpengehäuses	Gusseisen
Werkstoffgüte des Pumpengehäuses	Gusseisen GG 25 (GJL-250)
Werkstoff des Gebläserads/Laufrads	Polypropylen (PP)

# Datenblatt für Artikel 2186208

---

Werkstoffgüte Gebläserad/Laufrad	PP-GF
Volumenstrom (BEP)	18.05 m <sup>3</sup> /h
Förderhöhe bei Volumenstrom (BEP)	45.49 kPa
Max. Volumenstrom	37.86 m <sup>3</sup> /h
Max. Förderhöhe	6.728 m
Max. Arbeitsdruck	10 bar
Doppelpumpe	Nein
Elektrischer Anschluss	-
Kabellänge	-
Bemessungsspannung	230 V - 230 V
Anzahl der Phasen	1
Frequenz	50/60 Hz
Nennstrom	1.91 A
Aufgenommene Motorleistung (P1) pro Motor	0.44 kW
Energieeffizienzindex (EEI)	0.17
Isolationsklasse nach IEC	F
Pumpenschaltung	-
Drehzahl	-
Drehzahlregelung Motor	eingebaut
Art der Drehzahlregelung	-
Kommunikation	-
Funkstandard Bluetooth	Ja
Funkstandard WLAN 802.11	Nein
Funkstandard 5G	Nein
Funkstandard 2G	-
Schnittstellensignal 0-10 V / 2-10 V	Ja
Funkstandard 3G	-
Schnittstellensignal 0-20 mA / 4-20 mA	Ja
Funkstandard 4G	-
Schnittstelle PT100 / PT1000 / PTC	Ja
Schnittstelle Pulse Width Modulation (PWM)	Nein
Schnittstelle Impulszähler (Pulse counter)	Nein



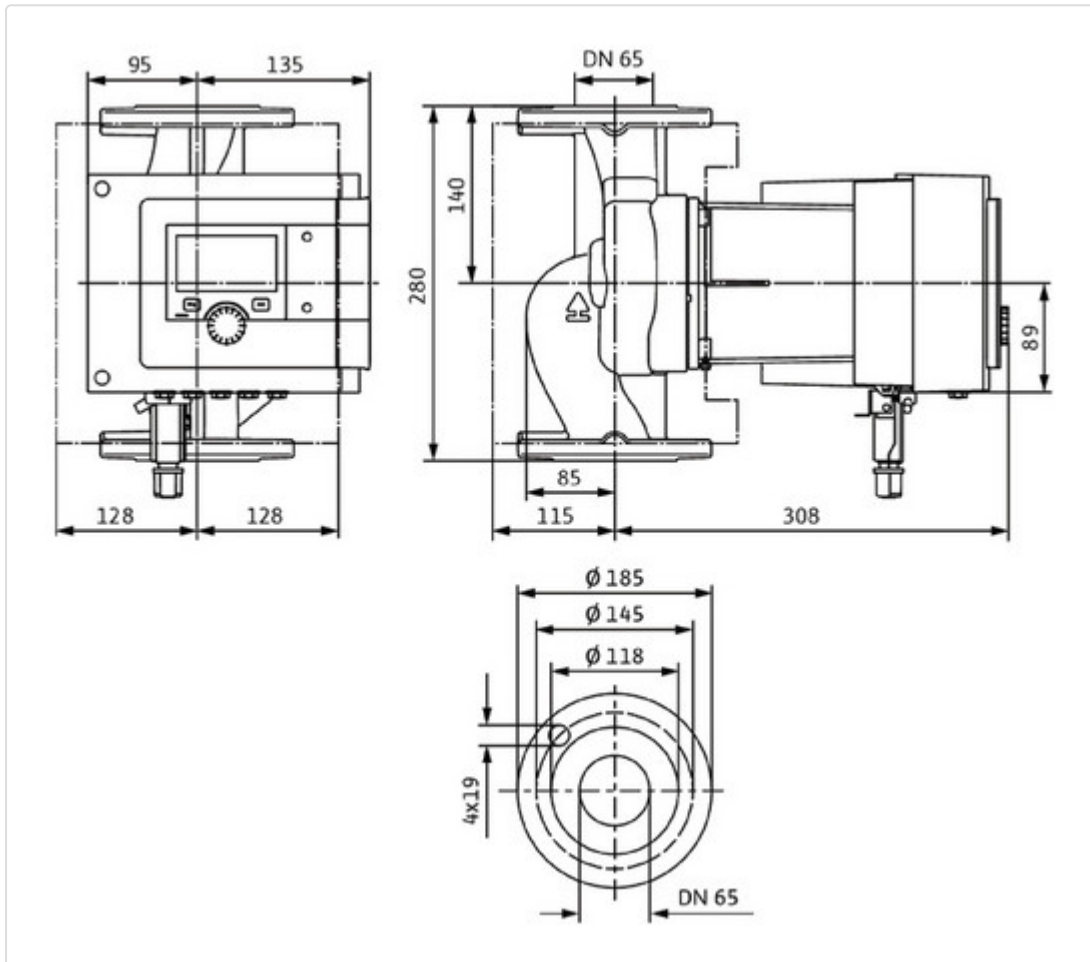
## Datenblatt für Artikel 2186208

---

Potentialfreier Schaltkontakt	Ja
Mit Kommunikationsschnittstelle RS-485	Ja
Mit Kommunikationsschnittstelle RS-232	Nein
Unterstützt Protokoll für EtherNet/IP	Nein
Unterstützt Protokoll für KNX	Nein
Unterstützt Protokoll für PROFIBUS	Nein
Unterstützt Protokoll für PROFINET IO	Nein
Unterstützt Protokoll für CAN/CANOpen	Nein
Unterstützt Protokoll für Modbus TCP	Nein
Unterstützt Protokoll für Modbus RTU	Nein
Unterstützt Protokoll für BACnet MS/TP	Nein
Unterstützt Protokoll für BACnet IP	Nein
Unterstützt Protokoll für LON/LONWorks	Nein
Unterstützt Protokoll für LIN Bus	Nein
Mediumtemperatur (Dauerbetrieb)	-10 °C - 110 °C
Umgebungstemperatur	-10 °C - 40 °C
Anschluss Einlassseite	Flansch
Nenndurchmesser, Anschluss Einlassseite	DN 65
Rohraußendurchmesser, Anschluss Einlassseite	-
Druckstufe Flanschanschluss Einlass	PN 6
Anschlussstandard Einlassseite	EN 1092-2
Anschluss Auslassseite	Flansch
Nenndurchmesser, Anschluss Auslassseite	DN 65
Rohraußendurchmesser, Anschluss Auslassseite	65 mm
Druckstufe Flanschanschluss Auslassseite	PN 6
Anschlussstandard Auslassseite	EN 1092-2
Flanschform	rund
Einbaulänge	-
Schutzart (IP)	IPX4D
DVGW-Siegel für Wasser	-
Zulassung nach ACS	-
Zulassung nach WRAS	-

# Datenblatt für Artikel 2186208

## BILDER



# Datenblatt für Artikel 2186208

