

Datenblatt für Artikel 2186239

Stratos MAXO-D 80/0,5-12 PN 6, DN 80 (PN 6), DN 80 (PN 6), 1212 W, 1410 W



STAMMDATEN

Artikel-Typ	Produkt
GTIN	4048482782416
Type / Modell	80/0,5-12
Einheit Bestellung	Stück
Preisbezugsmenge	1
Mindestbestellmenge	1 Stück
Ursprungsland	de
Zolltarifnummer	84137030

LOGISTISCHE DATEN (INKL. GRUNDVERPACKUNG)

Breite	800 mm
Höhe	525 mm
Tiefe	600 mm
Gewicht	70.5 kg

BESCHREIBUNG

Datenblatt für Artikel 2186239

Premium Smart-Pumpe Wilo-Stratos MAXO-D
Hocheffizienz-Inline Nassläufer-Doppelpumpe mit EC-Motor und elektronischer Leistungsanpassung. Einsetzbar für Heizungswasser, Kaltwasser und Wasser /Glykolgemische. Energieeffizienzindex (EEI) je nach Pumpentyp zwischen $\leq 0,17$ und $\leq 0,19$.

Regelarten:

Permanente, automatische Leistungs-Anpassung an den Anlagenbedarf ohne Sollwertvorgabe Wilo-Dynamic Adapt plus (Werkseinstellung). Bis zu 20 % Energieeinsparung gegenüber der Regelungsart dp-v.
Konstante Temperatur (T-const.)
Konstante Differenztemperatur (dT-const.)
Bedarfsgerechte Volumenstromoptimierung der Zubringerpumpe durch Vernetzung und Kommunikation mit mehreren Pumpen (Multi-Flow Adaptation).
Konstanter Volumenstrom (Q-const.)
Differenzdruckregelung dp-c an einem entfernten Punkt im Rohrnetz (Schlechtpunktregelung)
Konstanter Differenzdruck (dp-c)
Variabler Differenzdruck (dp-v) mit der Option der nominellen Betriebspunkteingabe
Konstante Drehzahl (n-const.)
Benutzerdefinierte PID-Regelung

Funktionen:

Wärmemengenerfassung
Kältemengenerfassung
Automatische Abschaltung der Pumpe bei Null-Durchfluss-Erkennung (No-Flow Stop)
Umschaltung zwischen Heiz- und Kühlobetrieb (automatisch, extern oder manuell)
Einstellbare Volumenstrombegrenzung durch QLimit-Funktion (Qmin. und Qmax.)
Betriebsarten Doppelpumpen: Wirkungsgradoptimierter Additionsbetrieb für dp-c und dp-v, Haupt-/Reservebetrieb
Speichern und Wiederherstellen der konfigurierten Pumpeneinstellungen (3 Wiederherstellungspunkte)
Störmeldungs-/Warnmeldungsanzeige in Klartext inklusive Abhilfeempfehlung
Entlüftungsfunktion zur automatischen Entlüftung des Rotorraums
Automatische Nachtabsenkung
Automatische Deblockier-Funktion und integrierter Motorvollschutz
Trockenlauferkennung

Anzeige:

Regelungsart
Sollwert
Volumenstrom

Datenblatt für Artikel 2186239

Temperatur
Leistungsaufnahme
Elektrischer Verbrauch
Aktive Einflüsse (z.B. STOP, No-Flow Stop)

Ausführung:

2 konfigurierbare analoge Eingänge : 0-10V, 2-10V, 0-20mA, 4-20mA und handelsüblicher PT1000; Spannungsversorgung mit +24 V DC
2 konfigurierbare digitale Eingänge (Ext. OFF, Ext. Min, Ext. Max, Heizen/Kühlen, Manuelle Übersteuerung (Gebäudeautomation abgekoppelt), Bediensperre (Tastensperre und Fernbedienungs-Konfigurationsschutz))
2 konfigurierbare Melderelais für Betriebs- und Störmeldungen
Steckplatz für Wilo-CIF-Module mit Schnittstellen für Gebäudeautomation GA (Optionales Zubehör: CIF-Module Modbus RTU, Modbus TCP, BACnet MS/TP, BACnet IP, LON, PLR, CANopen)
Wilo Net als Wilo-Systembus zur Kommunikation von Wilo-Produkten untereinander, z.B. Multi-Flow Adaptation; Doppelpumpenbetrieb und Wilo-Smart Gateway
Temperaturfühler integriert
Automatischer Notbetrieb bei besonderen Zuständen (Pumpendrehzahl definierbar) z.B. bei Ausfall der Buskommunikation oder von Sensorwerten
Graphisches Farb-Display (4,3 Zoll) mit Bedienung über Ein-Knopf-Handbedienebene
Auslesen und Einstellen von Betriebsdaten sowie z.B. Erstellen eines Inbetriebnahmeprotokolls über Bluetooth-Schnittstelle (ohne weiteres Zubehör) mittels Wilo Assistant App
Doppelpumpenmanagement integriert (Doppelpumpen sind fertig verdrahtet), bei Verwendung von 2 Einzelpumpen als Doppelpumpeneinheit, Verbindung über WILO Net
Kabelbrucherkennung bei analogem Signal (in Verbindung mit 2-10V oder 4-20mA)
Außenaufstellung mit Wetterschutz gemäß Einbau- und Betriebsanleitung möglich
Datum und Uhrzeit voreingestellt
5 Jahre Gewährleistung

Lieferumfang

Pumpe
2x Optimierter Wilo-Connector für alle Baugrößen gleich
4x Kabelverschraubung M16 x 1,5
Unterlegscheiben für Flanschschrauben M12 und M16 (bei Anschlussnennweiten DN32 bis DN65)
2x Dichtungen bei Gewindeanschluss
Einbau- und Betriebsanleitung kompakt

Optionales Zubehör:

Datenblatt für Artikel 2186239

CIF-Modul: Modbus TCP, Modbus RTU, BACnet IP, BACnet MS/TP, LON, PLR, CANopen

PT 1000 (B) Rohranlegefühler (für Trinkwarmwasser)

PT 1000 (AA) Sensor zum Einbau in Tauchhülse

Differenzdrucksensor

Smart-Gateway

Premium Smart-Pumpe Wilo-Stratos MAXO-D

Hocheffizienz-Inline Nassläufer

Doppelpumpe mit EC-Motor und elektronischer Leistungsanpassung.

Einsetzbar für Heizungswasser, Kaltwasser und Wasser/Glykolgemische.

Energieeffizienzindex (EEI) je nach Pumpentyp zwischen $\leq 0,17$ und $\leq 0,19$.

Regelarten:

Permanente, automatische Leistungsanpassung an den Anlagenbedarf ohne Sollwertvorgabe Wilo-Dynamic Adapt plus (Werkseinstellung). Bis zu 20 %

Energieeinsparung gegenüber der Regelungsart dp-v.

Konstante Temperatur (T-const.)

Konstante Differenztemperatur (dT const.)

Bedarfsgerechte Volumenstromoptimierung der Zubringerpumpe durch Vernetzung und Kommunikation mit mehreren Pumpen (Multi Flow Adaptation).

Konstanter Volumenstrom (Q-const.)

Differenzdruckregelung dp-c an einem entfernten Punkt im Rohrnetz

(Schlechtpunktregelung)

Konstanter Differenzdruck (dp-c)

Variabler Differenzdruck (dp-v) mit der Option der nominellen

Betriebspunkteingabe

Konstante Drehzahl (n-const.)

Benutzerdefinierte PID-Regelung

Funktionen:

Wärmemengenerfassung

Kältemengenerfassung

Automatische Abschaltung der Pumpe bei Null-Durchfluss-Erkennung (No-Flow Stop)

Umschaltung zwischen Heiz- und Kühlbetrieb (automatisch, extern oder

Datenblatt für Artikel 2186239

manuell)
Einstellbare Volumenstrombegrenzung durch QLimit-Funktion (Qmin. und Qmax.)
Betriebsarten Doppelpumpen:
Wirkungsgradoptimierter Additionsbetrieb für dp-c und dp-v, Haupt-/Reservebetrieb
Speichern und Wiederherstellen der konfigurierten Pumpeneinstellungen (3 Wiederherstellungspunkte)
Störmeldungs-/Warnmeldungsanzeige in Klartext inklusive Abhilfeempfehlung
Entlüftungsfunktion zur automatischen Entlüftung des Rotorraums
Automatische Nachtabsenkung
Automatische Deblockier-Funktion und integrierter Motorvollschutz
Trockenlauferkennung

MERKMALE

ETIM 8.0: Umwälzpumpe (EC010980)

Werkstoff des Pumpengehäuses	Gusseisen
Werkstoffgüte des Pumpengehäuses	Gusseisen GG 25 (GJL-250)
Werkstoff des Gebläserads/Laufrads	Polypropylen (PP)
Werkstoffgüte Gebläserad/Laufrad	PP-GF
Volumenstrom (BEP)	37.32 m ³ /h
Förderhöhe bei Volumenstrom (BEP)	81.87 kPa
Max. Pumpvolumen	105.4 m ³ /h
Max. Förderhöhe	13.95 m
Max. Arbeitsdruck	6 bar
Doppelpumpe	Ja
Elektrischer Anschluss	-
Kabellänge	-
Bemessungsspannung	230 V - 230 V
Anzahl der Phasen	1
Frequenz	50/60 Hz

Datenblatt für Artikel 2186239

Nennstrom	6.13 A
Aufgenommene Motorleistung (P1)	1.41 kW
Leistungsaufnahme der Pumpe (solpump)	1410 W
Leistungsaufnahme der Pumpe im Bereitschaftszustand (solstandbypump)	20 W
Energieeffizienzindex (EEI)	0.17
Isolationsklasse nach IEC	F
Pumpenschaltung	-
Drehzahl	-
Drehzahlregelung Motor	eingebaut
Art der Drehzahlregelung	-
Kommunikation	-
Funkstandard Bluetooth	-
Funkstandard WLAN 802.11	-
Funkstandard 2G / 3G / 4G	-
Funkstandard 5G	-
Schnittstellensignal 0-10 V / 2-10 V	-
Schnittstellensignal 0-20 mA / 4-20 mA	-
Schnittstelle PT100 / PT1000 / PTC	-
Schnittstelle Pulse Width Modulation (PWM)	-
Schnittstelle Impulszähler (Pulse counter)	-
Potentialfreier Schaltkontakt	-
Mit Kommunikationsschnittstelle RS-485	-
Mit Kommunikationsschnittstelle RS-232	-
Unterstützt Protokoll für EtherNet/IP	-
Unterstützt Protokoll für KNX	-
Unterstützt Protokoll für PROFIBUS	-
Unterstützt Protokoll für PROFINET IO	-
Unterstützt Protokoll für CAN/CANOpen	-
Unterstützt Protokoll für Modbus TCP	-
Unterstützt Protokoll für Modbus RTU	-
Unterstützt Protokoll für BACnet MS/TP	-

Datenblatt für Artikel 2186239

Unterstützt Protokoll für BACnet IP	-
Unterstützt Protokoll für LON/LONWorks	Ja
Unterstützt Protokoll für LIN Bus	-
Mediumtemperatur (Dauerbetrieb)	-10 °C - 110 °C
Umgebungstemperatur	-10 °C - 40 °C
Anschluss Einlassseite	Flansch
Durchmesser, Anschluss Einlassseite	DN 80
Rohraußendurchmesser, Anschluss Einlassseite	-
Druckstufe Flanschanschluss Einlass	PN 6
Anschlussstandard Einlassseite	EN 1092-2
Anschluss Auslassseite	Flansch
Nenndurchmesser, Anschluss Auslassseite	DN 80
Rohraußendurchmesser, Anschluss Auslassseite	80 mm
Druckstufe Flanschanschluss Auslassseite	PN 6
Anschlussstandard Auslassseite	EN 1092-2
Flanschform	rund
Einbaulänge	-
Schutzart (IP)	IPX4D
ETIM 9.0: Umwälzpumpe (EC010980)	
Werkstoff des Pumpengehäuses	Gusseisen
Werkstoffgüte des Pumpengehäuses	Gusseisen GG 25 (GJL-250)
Werkstoff des Gebläserads/Laufrads	Polypropylen (PP)
Werkstoffgüte Gebläserad/Laufrad	PP-GF
Volumenstrom (BEP)	37.32 m ³ /h
Förderhöhe bei Volumenstrom (BEP)	81.87 kPa
Max. Volumenstrom	105.4 m ³ /h
Max. Förderhöhe	13.95 m
Max. Arbeitsdruck	6 bar
Doppelpumpe	Ja
Elektrischer Anschluss	-
Kabellänge	-
Bemessungsspannung	230 V - 230 V

Datenblatt für Artikel 2186239

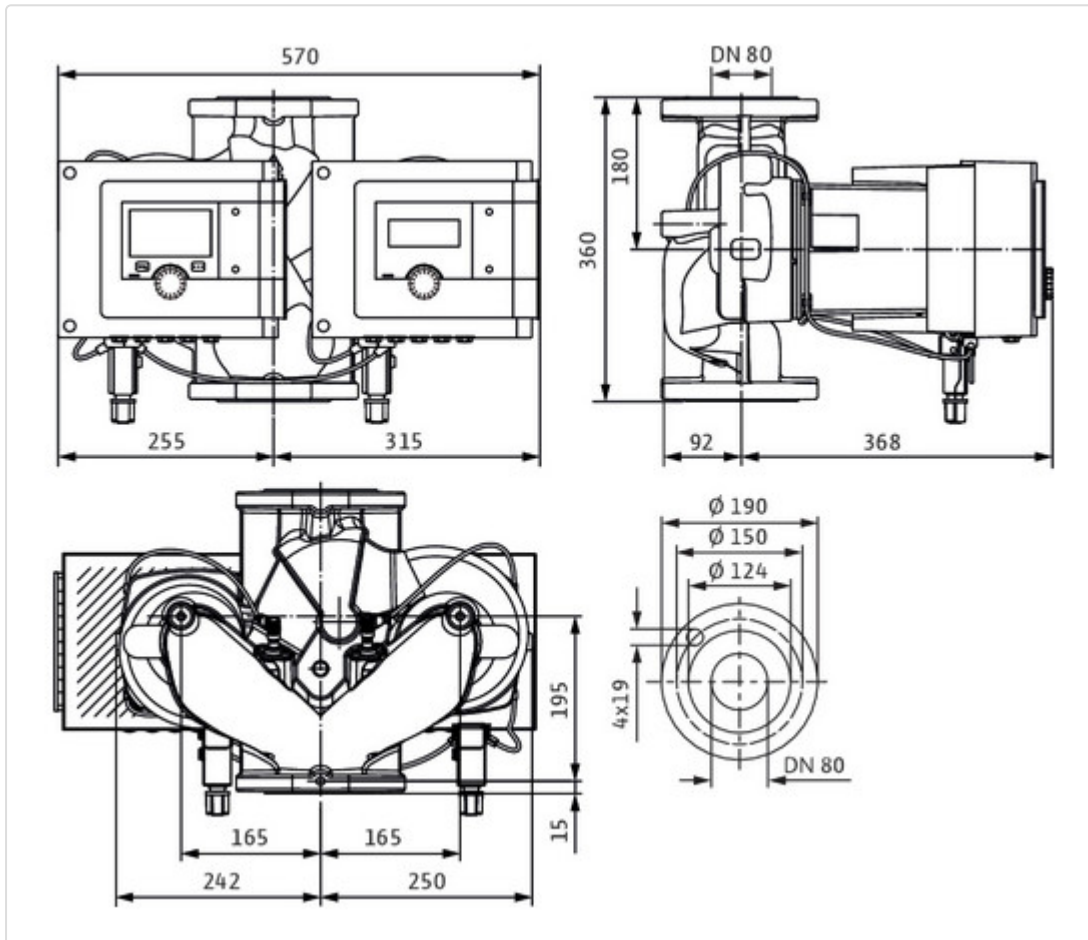
Anzahl der Phasen	1
Frequenz	50/60 Hz
Nennstrom	6.13 A
Aufgenommene Motorleistung (P1) pro Motor	1.41 kW
Energieeffizienzindex (EEL)	0.17
Isolationsklasse nach IEC	F
Pumpenschaltung	-
Drehzahl	-
Drehzahlregelung Motor	eingebaut
Art der Drehzahlregelung	-
Kommunikation	-
Funkstandard Bluetooth	-
Funkstandard WLAN 802.11	-
Funkstandard 5G	-
Funkstandard 2G	-
Schnittstellensignal 0-10 V / 2-10 V	-
Funkstandard 3G	-
Schnittstellensignal 0-20 mA / 4-20 mA	-
Funkstandard 4G	-
Schnittstelle PT100 / PT1000 / PTC	-
Schnittstelle Pulse Width Modulation (PWM)	-
Schnittstelle Impulszähler (Pulse counter)	-
Potentialfreier Schaltkontakt	-
Mit Kommunikationsschnittstelle RS-485	-
Mit Kommunikationsschnittstelle RS-232	-
Unterstützt Protokoll für EtherNet/IP	-
Unterstützt Protokoll für KNX	-
Unterstützt Protokoll für PROFIBUS	-
Unterstützt Protokoll für PROFINET IO	-
Unterstützt Protokoll für CAN/CANOpen	-
Unterstützt Protokoll für Modbus TCP	-
Unterstützt Protokoll für Modbus RTU	-

Datenblatt für Artikel 2186239

Unterstützt Protokoll für BACnet MS/TP	-
Unterstützt Protokoll für BACnet IP	-
Unterstützt Protokoll für LON/LONWorks	Ja
Unterstützt Protokoll für LIN Bus	-
Mediumtemperatur (Dauerbetrieb)	-10 °C - 110 °C
Umgebungstemperatur	-10 °C - 40 °C
Anschluss Einlasseite	Flansch
Nenndurchmesser, Anschluss Einlasseite	DN 80
Rohraußendurchmesser, Anschluss Einlasseite	-
Druckstufe Flanschanschluss Einlass	PN 6
Anschlussstandard Einlasseite	EN 1092-2
Anschluss Auslasseite	Flansch
Nenndurchmesser, Anschluss Auslasseite	DN 80
Rohraußendurchmesser, Anschluss Auslasseite	80 mm
Druckstufe Flanschanschluss Auslasseite	PN 6
Anschlussstandard Auslasseite	EN 1092-2
Flanschform	rund
Einbaulänge	-
Schutzart (IP)	IPX4D
DVGW-Siegel für Wasser	-
Zulassung nach ACS	-
Zulassung nach WRAS	-

Datenblatt für Artikel 2186239

BILDER



Datenblatt für Artikel 2186239

