

Pioneering for You

wilo

*Planungshinweise*

# WILO-STRATOS MAXO

## THE FUTURE IS CONNECTED.



\* Unter einer Smart-Pumpe verstehen wir eine neue Kategorie von Pumpen, die weit über unsere Hocheffizienzpumpen oder Pumpen mit Pumpen-Intelligenz hinausgeht. Die Kombination aus neuester Sensorik und innovativen Regelungsfunktionen (z. B. Dynamic Adapt plus und Multi-Flow Adaptation), der bi-direktionalen Konnektivität (z. B. Bluetooth, integrierte Analogeingänge, binäre Ein- und Ausgänge, Schnittstelle zum Wilo Net), Aktualisierung durch Software-Updates sowie einer exzellenten Benutzerfreundlichkeit (z. B. dank Setup Guide, Preview-Prinzip zur vorausschauenden Navigation und der bewährten grünen Knopf-Technologie) machen diese Pumpe zu einer Smart-Pumpe.

<b>Inhalt</b>		
<b>1.</b>	<b>Anwendungen und Einsatzbereiche</b>	<b>05</b>
1.1.	Einführung	05
1.2.	Anwendungen	05
1.3.	Einsatzbereiche	06
<b>2.</b>	<b>Auslegung der Wilo-Stratos MAXO</b>	<b>09</b>
2.1.	Hydraulische Auslegung	09
<b>3.</b>	<b>Funktionen der Wilo-Stratos MAXO</b>	<b>11</b>
3.1.	Anwendungsbezogene Regelungsarten	11
3.2.	Anwendung Heizung	12
3.3.	Anwendung Trinkwasser	20
3.4.	Anwendung Kühlen	22
3.5.	Basis-Regelungsarten	27
3.6.	Zusatzfunktionen zu den Regelungsarten	31
3.7.	Datenerfassung	34
3.8.	Pumpenfunktionen unabhängig von der Regelungsart	35
3.9.	Zubehör	36
<b>4.</b>	<b>Einbau und Installation</b>	<b>41</b>
4.1.	Hydraulische Installation	41
4.2.	Elektrische Anschlüsse und Schnittstellen	43
	<b>Anhang</b>	<b>46</b>
	Zusatzregelungsfunktion	46
	Empfohlene Anwendungen	50





Zwölf Wilo-Stratos MAXO sorgen in einem Neubau des Bielefelder Unternehmens GOLD-  
BECK für das richtige Klima. Es sind die ersten der innovativen smarten Pumpen-Reihe, die in der Praxis zum Einsatz kommen. Der vierstöckige Bau umfasst 9.500 Quadratmeter und beinhaltet Büroarbeitsplätze und einen Hörsaal für interne Veranstaltungen.

# 1. Anwendungen und Einsatzbereiche

## 1.1. Einführung

Die Baureihe Wilo-Stratos MAXO ist eine Hoch-effizienz-Nassläuferpumpe und die erste Smart-Pumpe der Welt\*. Mit optimierten und innovativen Energiesparfunktionen setzt sie neue Standards für Heizungs-, Kühlungs- und Trinkwasseranwendungen im Bereich Energieeffizienz. Außerdem bietet die herausragende Benutzerfreundlichkeit eine bisher unerreichte Einfach-

heit der Bedienung für den Anwender. Die Wilo-Stratos MAXO kann als Umwälzpumpe in Systemen der Heizung, Kühlung, Klimatisierung und Trinkwasserzirkulation in Wohngebäuden sowie in Krankenhäusern, Büro- und Verwaltungsgebäuden, Schulen oder großen Liegenschaften eingesetzt werden.

## 1.2. Anwendungen

### 1.2.1. Heizung

Die Wilo-Stratos MAXO gewährleistet bei ordnungsgemäßer Dimensionierung jederzeit eine ausreichende Volumenstromversorgung in Wärmeerzeugerkreisen, Wärmequellenkreisen, Verteilkreisen oder Heizkreisen mit Verbrauchern in den Räumen bei gleichzeitiger Vermeidung von Anlagengeräuschen und erheblicher Reduzierung der Energiekosten.

Wegen ihres korrosionsbeständigen Pumpengehäuses aus Edelstahl eignet sich die Wilo-Stratos MAXO-Z auch für Anlagen mit möglichem Sauerstoffeintrag wie z. B. offene Heizungsanlagen.

### 1.2.2. Trinkwasser

Pumpen, die in Trinkwasser-Zirkulationssystemen eingesetzt werden, unterliegen spezifischen Anforderungen, die von der Wilo-Stratos MAXO-Z erfüllt werden.

Alle Kunststoffteile, die mit dem Fördermedium in Berührung kommen, entsprechen den KTW-Empfehlungen. Alle wasserberührten Metalle entsprechen den normativen und regulatorischen Anforderungen.

### 1.2.3. Kühlung

Die Wilo-Stratos MAXO gewährleistet in der Kühlungsanwendung mit Kaltwasser bei ordnungsgemäßer Dimensionierung jederzeit eine ausreichende Volumenstromversorgung von z. B. Kälteerzeugerkreisen, Wärmesenkenkreisen, Verteilkreisen oder Kühlkreisen mit Verbrauchern im Raum.

Liegt die Medientemperatur in der Pumpe und im Rohrnetz unterhalb der Umgebungstemperatur, entsteht an kalten Oberflächen Kondenswasser. Die Wilo-Stratos MAXO kann auch in diesen Fällen eingesetzt werden. Die Konstruktion ist so konzipiert, dass eine Beschädigung von elektrischen Teilen durch Kondenswasser vermieden wird.

#### **Korrosionsfreie Pumpenausführung**

Korrosionsfreie Ausführungen werden z. B. in der Kühlung gefordert. Für diesen Einsatzzweck ist das Pumpengehäuse mit einer speziellen Beschichtung (KTL: Kathodische Elektro-Tauch-Lackierung) versehen. Sie ist ein optimaler Korrosionsschutz bei Schwitzwasserbildung am Pumpengehäuse in Kaltwasseranlagen und hat eine sehr hohe Kratz- und Stoßfestigkeit.

Als höchstwertige Ausführung mit korrosionsresistentem Pumpengehäuse aus Edelstahl kann alternativ die Wilo-Stratos MAXO-Z eingesetzt werden.

## 1.3. Einsatzbereiche

### 1.3.1. Zulässige Fördermedien

Die Wilo-Stratos MAXO ist beständig gegen **Heizungswasser** nach VDI 2035 Teil 1 und Teil 2.

Die Wilo-Stratos MAXO ist beständig gegen **de-mineralisiertes Wasser**. Demineralisiertes Wasser ist gemäß der VDI 2035 wie folgt beschrieben: Eine Füll- und Ergänzungswasser für Warmwasser-Heizungsanlagen gemäß VDI2035-2 Kapitel „8.1 Wasserbeschaffenheit“ Tabelle 1 „salzarter Betrieb“.

- Elektrische Leitfähigkeit bei 25 °C: 10 – 100 µS/cm
- Aussehen: frei von sedimentierenden Stoffen
- pH-Wert bei 25 °C: 8,2–10,0 <sup>1) 2)</sup>
- Sauerstoff: < 0,1 mg/l <sup>3)</sup>

Richtwerte für das Heizwasser		
	Salzarm	Salzhaltig
Elektrische Leitfähigkeit bei 25 °C	<100 µS/cm	100–1500 µS/cm
Aussehen	frei von sedimentierenden Stoffen	frei von sedimentierenden Stoffen
pH-Wert bei 25 °C	8,2–10,0	8,2–10,0
Sauerstoff	<0,1 mg/l	<0,02 mg/l

Die Wilo-Stratos MAXO ist beständig gegen **Wasser-Glykol-Gemische** für die Kälteanwendung oder für die Anwendung in Erdwärmequellenkreisen. Diese Wasser-Glykol-Gemische werden von verschiedenen Herstellern mit leicht unterschiedlichen Eigenschaften, Substanzen und Konzentrationen angeboten und müssen gemäß der Empfehlung der Hersteller verwendet werden.

Für die Anwendung in Erdwärmequellenkreisen von z. B. Wärmepumpen können verschiedene Flüssigkeiten verwendet werden. Die dafür zu verwendende Flüssigkeit hängt aufgrund von Umweltschutzaufgaben von dem Standort des Wärmepumpensystems ab. Die bevorzugten Flüssigkeiten sind Wasser-Glykol-Gemische. Diese müssen nach den Empfehlungen der Hersteller verwendet werden.

Wenn **salzhaltige Flüssigkeiten** verwendet werden, die Karbonat, Acetat oder Formiat enthalten, muss die Medientemperatur unter 40 °C bleiben. Außerdem muss ein Korrosionsinhibitor vorhanden sein. Salzhaltige Flüssigkeiten sind sehr viel korrodierender als Wasser-Glykol-Gemische. Temperaturen über 40 °C können zu starken Korrosionseffekten führen. Der Anteil des Korrosionsinhibitors muss deshalb ständig überprüft werden.

Für die **Anwendung in der Trinkwasserinstallation** ist die Wilo-Stratos MAXO-Z unter Berücksichtigung der Leitlinien des Umweltbundesamtes (UBA) auf die Betriebsverhältnisse in Trinkwasser-Zirkulationssystemen abgestimmt. Das bezieht sich auf Trinkwasser gemäß EU-Trinkwasserverordnung bzw. saubere nicht aggressive dünnflüssige Medien gemäß nationalen Trinkwasserverordnungen. Bei Desinfektion des Trinkwassernetzes ist die Pumpe auszubauen bzw. sind die Vorgaben der DVGW-W557 einzuhalten.

- 1) Bei Aluminium und Aluminium-Legierungen ist der pH Wert-Bereich eingeschränkt, siehe auch Abschnitt 7.4. „... bei pH-Werten > 8,5 kommt es selbst bei völliger Abwesenheit von Sauerstoff unter Wasserstoffentwicklung zur Aluminatbildung [Al(OH)<sub>4</sub>]<sup>-</sup>. Da das Aluminat löslich ist, entstehen keine Deckschichten. Infolge des erhöhten pH-Werts des Heizwassers verläuft die Korrosion des Aluminiums ungehemmt weiter.“ Aus diesem Grund soll grundsätzlich kein Aluminium für wasserberührende Teile verwendet werden.
- 2) Eine pH-Wert-Behandlung des Mediums ist gemäß VDI 2035 durchzuführen!
- 3) Bei fachgerechter Planung, Installation, regelmäßiger Wartung und Instandhaltung ist davon auszugehen, dass sich der Sauerstoffgehalt im regulären Betrieb von korrosionstechnisch geschlossenen Anlagen auf Werte unter 0,02 mg/l einstellt.



### 1.3.2. Viskose Medien

Alle im Wilo-Katalog enthaltenen Pumpenkennlinien gelten für die Förderung von Wasser (kinematische Viskosität = 1 mm<sup>2</sup>/s). Bei der Förderung von Flüssigkeiten unterschiedlicher Dichte und/oder Viskosität (z. B. Wasser-Glykol-Gemische) ändern sich die hydraulischen Werte der Pumpe und des Rohrsystems. Dies ist bei der Auslegung und Einstellung der Pumpe zu berücksichtigen.

### 1.3.3. Zulässige Temperaturen für den Betrieb

Der zulässige Medientemperaturbereich für Wilo-Stratos MAXO/-D gilt von -10 °C bis +110 °C ohne Einschränkung bei einer Umgebungstemperatur von -10 °C bis maximal +40 °C.

Der zulässige Medientemperaturbereich für Wilo-Stratos MAXO-Z in Trinkwasser-Zirkulationssystemen gilt von 0 °C bis +80 °C bei einer Umgebungstemperatur von 0 °C bis +40 °C.

### 1.3.4. Aufstellungsumgebung

Die Wilo-Stratos MAXO hält bei der elektromagnetischen Verträglichkeit gemäß EN 61800-3:2004 die Störaussendung für den Wohn-, Geschäfts- und Gewerbebereiche sowie Kleinbetriebe (C1) als auch die Störfestigkeit für den Industriebereich (C2) ein. Sie kann also in den genannten Gebäudetypen installiert und betrieben werden.

#### Installation innerhalb eines Gebäudes:

→ Die Wilo-Stratos MAXO in einem trockenen, gut belüfteten und – gemäß der Schutzart IP X4D – staubfreien Raum installieren.

#### Installation außerhalb eines Gebäudes

##### (Außenaufstellung):

- Die Wilo-Stratos MAXO in einem Schacht (z. B. Lichtschacht, Ringschacht) mit Abdeckung oder in einem Schrank bzw. Gehäuse als Wetterschutz installieren.
- Direkte Sonneneinstrahlung auf die Wilo-Stratos MAXO vermeiden.
- Die Wilo-Stratos MAXO ist so zu schützen, dass die Kondensatablaufnuten frei von Verschmutzungen bleiben.
- Wilo-Stratos MAXO gegen Regen und Schnee schützen.
- Die Bildung von Kondenswasser durch geeignete Maßnahmen verhindern.

### 1.3.5. Systemdruck (Nenndruck)

Der maximale Systemdruck (Nenndruck) für die Wilo-Stratos MAXO ist in den jeweiligen Beschreibungen des einzelnen Typs im Produktkatalog und in der Preisliste aufgeführt. Die Wilo-Stratos MAXO ist in den Nenndruckklassen PN 6, PN 10 und PN 16 erhältlich.



Nach der dritten Ausbaustufe zählt das Dortmunder Stadion heute zu den größten Stadien in Europa. Mit Platz für inzwischen 81.365 Fans ist das Dortmunder Stadion das größte in Deutschland. Für einen reibungslosen Betrieb vertraut die Sportstätte im Ruhrgebiet auf smarte Pumpe-technologie mit der Wilo-Stratos MAXO.





## 2. Auslegung der Wilo-Stratos MAXO

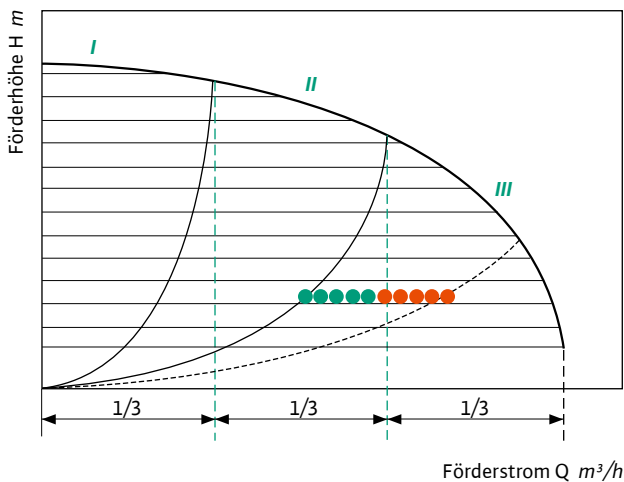
### 2.1. Hydraulische Auslegung

Der beste Gesamtwirkungsgrad der Umwälzpumpe liegt im mittleren Drittel des Kennlinienfeldes in der Nähe der Max-Kennlinie. Der Auslegungspunkt sollte deshalb immer nahe der Max-Kennlinie liegen.

Bei Anlagen mit konstantem Volumenstrom (z. B. Erzeugerkreis) sollte der Auslegungspunkt im mittleren Drittel des Kennlinienfeldes im Bereich II liegen.

Bei Anlagen mit variablem Volumenstrom sollte der Auslegungspunkt im Bereich III liegen. Der tatsächliche Betriebspunkt liegt dann meistens im Bereich II.

#### Betriebspunkt im Kennlinienfeld der Pumpe bei variablem Volumenstrom



Der Betriebspunkt wechselt in den Bereich II (mittleres Drittel).

**Bereich I (linkes Drittel):** Eine kleinere Pumpe wählen, wenn der Betriebspunkt in diesem Bereich liegt.

**Bereich II (mittleres Drittel):** Die Pumpe wird zu 98 % ihrer Betriebszeit im optimalen Betriebsbereich betrieben.

**Bereich III (rechtes Drittel):** Die geregelte Pumpe wird nur im Auslegungspunkt (wärmsten/kältesten Tag des Jahres) im ungünstigsten Bereich betrieben, d.h. 2 % ihrer Betriebszeit.

#### 2.1.1. Mindestzulaufdruck

Zur Vermeidung von Kavitation (Dampfblasenbildung innerhalb der Pumpe) muss im Pumpensaugstutzen stets ein ausreichender Überdruck (Zulaufhöhe) gegenüber dem Dampfdruck des Fördermediums herrschen.

Mindest-Zulaufdruck (über atmosphärischen Druck) am Saugstutzen der Pumpe zur Vermeidung von Kavitationsgeräuschen (bei Medientemperatur):

Wilo-Stratos MAXO	Medientemperatur		
	-10...+50 °C	bis +95 °C	bis +110 °C
Rp 1	0,3 bar	1,0 bar	1,6 bar
Rp 1 ¼	0,3 bar	1,0 bar	1,6 bar
DN 32 (H <sub>max</sub> = 8 m, 10 m, 12 m)	0,3 bar	1,0 bar	1,6 bar
DN 32 (H <sub>max</sub> = 16 m)	0,5 bar	1,2 bar	1,8 bar
DN 40 (H <sub>max</sub> = 4 m, 8 m)	0,3 bar	1,0 bar	1,6 bar
DN 40 (H <sub>max</sub> = 12 m, 16 m)	0,5 bar	1,2 bar	1,8 bar
DN 50 (H <sub>max</sub> = 6 m)	0,3 bar	1,0 bar	1,6 bar
DN 50 (H <sub>max</sub> = 8 m, 9 m, 12 m)	0,5 bar	1,2 bar	1,8 bar
DN 50 (H <sub>max</sub> = 14 m, 16 m)	0,7 bar	1,5 bar	2,3 bar
DN 65 (H <sub>max</sub> = 6 m, 9 m)	0,5 bar	0,9 bar	2,3 bar
DN 65 (H <sub>max</sub> = 12 m, 16 m)	0,7 bar	1,5 bar	2,3 bar
DN 80	0,7 bar	1,5 bar	2,3 bar
DN 100	0,7 bar	1,5 bar	2,3 bar

#### Hinweis:

Gültig bis 300 m über dem Meeresspiegel. Für höhere Lagen +0,01 bar/100 m Höhenzunahme. Im Falle höherer Medientemperaturen, Fördermedien geringerer Dichte, höherer Strömungswiderstände oder geringerem Luftdruck, Werte entsprechend anpassen. Die maximale Installationshöhe beträgt 2000 Meter über NN.

#### 2.1.2. Strömungsgeschwindigkeiten

Das Rohrnetz und die dazu passende Pumpe werden nach den anerkannten Regeln der Technik ausgelegt. Die dort beschriebenen Strömungsgeschwindigkeiten für die jeweiligen hydraulischen Teilstrecken sind einzuhalten.



Auf rund 50.000 Quadratmetern produziert die Rauch-Gruppe in Mastershausen Möbel. 50.000 Quadratmeter, die geheizt werden wollen. 15 neue Wilo-Stratos MAXO meistern diese Aufgabe – und zwar: maximal energieeffizient.



## 3. Funktionen der Wilo-Stratos MAXO

### 3.1. Anwendungsbezogene Regelungsarten

Vielfach ist es nicht eindeutig und einfach, für eine Anwendung die passende Regelungsart zu finden, da sie auch stark vom jeweiligen Anlagensystem abhängig ist. Der Systemtyp (z. B. Heizkörper im Verbraucherkreis), in dem die Pumpe eingesetzt wird, ist hingegen bekannt. Dieser dient als einfache Orientierung, mit Hilfe dessen die passende Regelungsart für die Wilo-Stratos MAXO eingestellt werden kann.

Die Wilo-Stratos MAXO stellt eine Vielzahl bekannter und neuer Regelungsarten bereit, um in jeder Anwendung den optimalen Betrieb der Pumpe zu gewährleisten. Grundsätzlich werden folgenden Regelungsarten unterschieden:

- Druckregelungen wie Dynamic Adapt plus,  $\Delta p-v$ ,  $\Delta p-c$ ,
- Temperaturregelungen wie Medientemperatur  $T$ -const., Medientemperatur  $\Delta T$ -const., Raumlufttemperatur  $T$ -const.
- Mengenregelungen wie Volumenstrom  $Q$ -const., Drehzahl  $n$ -const., Multi-Flow-Adaptation

Ergänzend zu diesen grundlegenden Regelungsarten können eine Reihe von Zusatzfunktionen aktiviert werden:  $Q$ -Limit<sub>Max</sub>,  $Q$ -Limit<sub>Min</sub>, No-Flow Stop, Nachtabsenkbetrieb, etc.

Eine detaillierte Beschreibung der Regelungsarten folgt im Weiteren.

#### Anwendungsbezogene Einstellung der Regelungsarten

Für eine Vielzahl von Anwendungen bietet die Wilo-Stratos MAXO eine Vorauswahl von geeigneten und speziell für diese Anwendung vorkonfigurierten Regelungsarten:

#### Heizen

- Heizkörper
- Fußbodenheizung
- Deckenheizung
- Luftherhitzer
- Hydraulische Weiche
- Wärmetauscher

#### Trinkwasser

- Zirkulation
- Trinkwasserspeicher

#### Kühlen

- Deckenkühlung
- Fußbodenkühlung
- Luft-Klima-Gerät
- Hydraulische Weiche
- Wärmetauscher

**Anwendungsempfehlungen zur Einstellung der Regelungsart in Abhängigkeit vom Systemtyp siehe Tabellen im Anhang.**

## 3.2. Anwendung Heizung

### 3.2.1. Heizen: Verbraucherkreis Heizkörper

#### Beschreibung

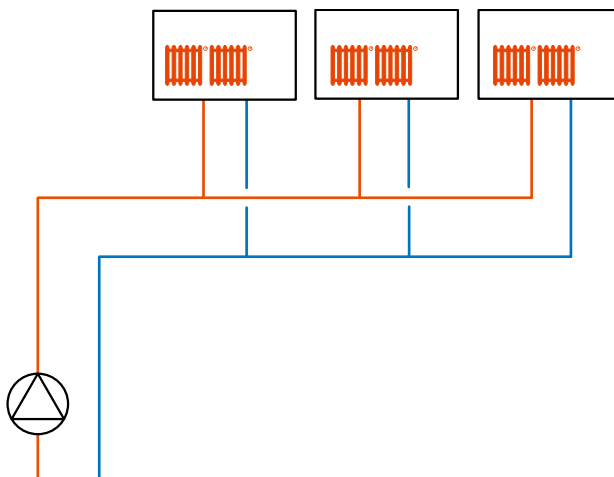
Die Pumpe ist in einem Verbraucherkreis installiert, der eine statische Heizung mit Heizkörpern versorgt. Für diese Anwendung können die druckgeführten Regelungsarten  $\Delta p$ -v, Dynamic Adapt plus oder die temperaturgeführte Regelungsart „Hallentemperatur T-const.“ ausgewählt werden.

#### Druckregelung

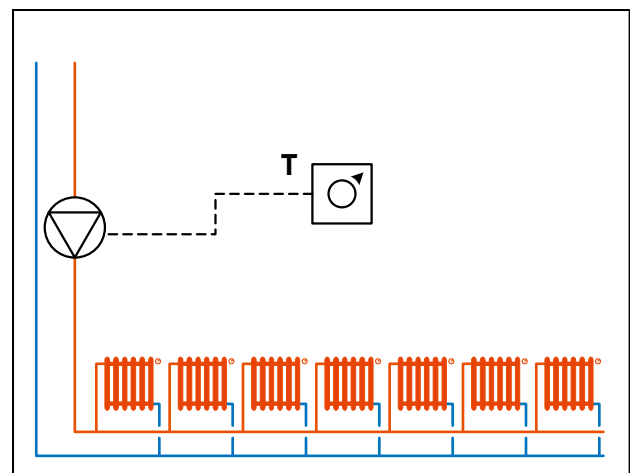
Versorgt der Heizkreis mehrere Räume, besitzen die Heizkörper Regelventile, um die Raumtemperatur individuell einzuregulieren. In diesem Fall kann  $\Delta p$ -v (Einstellung der Soll-Förderhöhe erforderlich) oder Dynamic Adapt plus (keine Einstellung der Soll-Förderhöhe erforderlich) ausgewählt werden. Wilo empfiehlt für diese Anwendung die Regelungsart Dynamic Adapt plus.

#### Hallentemperaturregelung

Wird mit dem Heizkreis eine große thermische Zone wie z. B. eine Halle, mit Wärme versorgt, können die Regelventile an den Heizkörpern entfallen bzw. sie sind im Bestandsgebäude nicht vorhanden. Die Pumpe kann dann die Hallentemperatur mit der Regelungsart „Hallentemperatur T-const.“ direkt auf den gewünschten Sollwert  $T = 3\text{ °C} \dots 30\text{ °C}$  einregeln. Dazu ist die Installation eines Temperaturfühlers als Ist-Wertgeber oder eines Raumbediengerätes als Soll- und Ist-Wertgeber in der Halle notwendig. Die Werte werden über die Analogeingänge an die Pumpe übertragen. Der Temperatursensor für den Ist-Wert kann entweder direkt als PT1000 Fühler angeschlossen werden oder als aktiver Sensor mit strom- oder spannungsgeführtem Signal. Der Sollwert kann ebenfalls über ein strom- oder spannungsgeführtes Signal übertragen werden. Wird nur ein Ist-Wertgeber im Raum installiert, kann der Sollwert auch direkt an der Pumpe als Festwert eingestellt werden.



Druckregelung bei Verbraucherkreis Heizkörper



Hallentemperaturregelung bei Verbraucherkreis Heizkörper

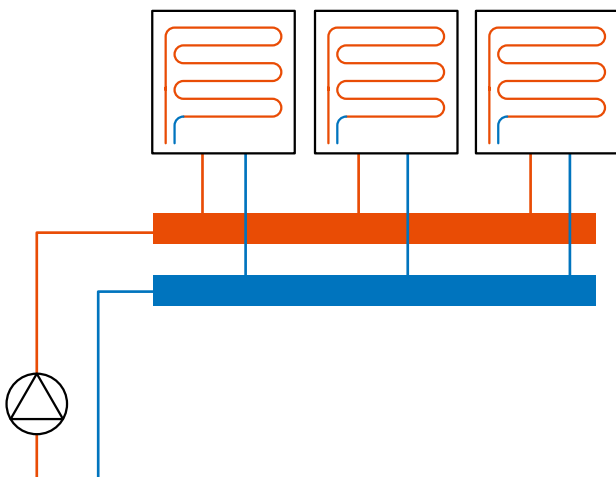


### 3.2.2. Heizen: Verbraucherkreis Fußbodenheizung

Die Pumpe ist in einem Verbraucherkreis installiert der eine träge Flächenheizung, z. B. Fußbodenheizung, versorgt. Für diese Anwendung können die druckgeführten Regelungsarten  $\Delta p$ -c, Dynamic Adapt plus oder die temperaturgeführte Regelungsart „Hallentemperatur T-const.“ verwendet werden.

#### Druckregelung

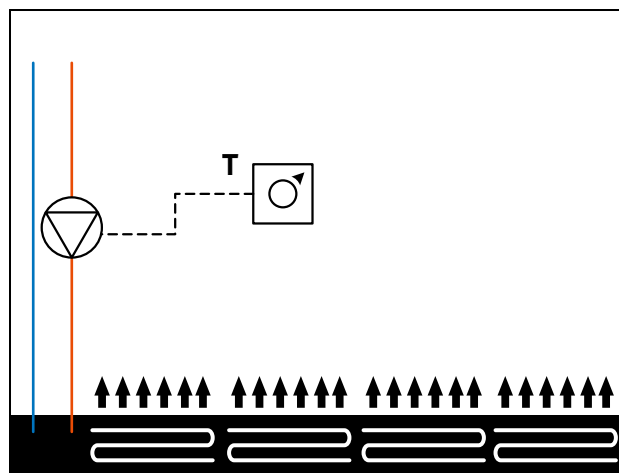
Versorgt der Heizkreis mehrere Räume, besitzen die Fußbodenheizkreise Regelventile, um die Raumtemperatur individuell einzuregulieren. Bei einer Fußbodenheizung sind die Druckschwankungen durch Ventile im Verhältnis zu dem Druckverlust des Rohrnetzes eher gering. Deshalb kann in diesem Fall  $\Delta p$ -c (Einstellung der Soll-Förderhöhe erforderlich) oder Dynamic Adapt plus (keine Einstellung der Soll-Förderhöhe erforderlich) ausgewählt werden. Wilo empfiehlt für diese Anwendung die Regelungsart Dynamic Adapt plus.



Druckregelung bei Verbraucherkreis Fußbodenheizung

#### Hallentemperaturregelung

Wird mit dem Heizkreis eine große thermische Zone wie z. B. eine Halle, mit Wärme versorgt, können die Regelventile an den Verteileranschlüssen der Fußbodenheizung entfallen bzw. sie sind in Bestandsgebäuden oft nicht vorhanden. Die Pumpe kann dann die Hallentemperatur mit der Regelungsart „Hallentemperatur T-const.“ direkt auf den gewünschten Sollwert  $T = 3\text{ °C} \dots 30\text{ °C}$  einregeln. Dazu ist die Installation eines Temperaturfühlers als Ist-Wertgeber oder eines Raumbediengerätes als Soll- und Ist-Wertgeber in der Halle notwendig. Die Werte werden über die Analogeingänge an die Pumpe übertragen. Der Temperatursensor für den Ist-Wert kann entweder direkt als PT1000 Fühler angeschlossen werden oder als aktiver Sensor mit strom- oder spannungsgeführtem Signal. Der Sollwert kann ebenfalls über ein strom- oder spannungsgeführtes Signal übertragen werden. Wird nur ein Ist-Wertgeber im Raum installiert, kann der Sollwert auch direkt an der Pumpe als Festwert eingestellt werden.



Hallentemperaturregelung bei Verbraucherkreis Fußbodenheizung

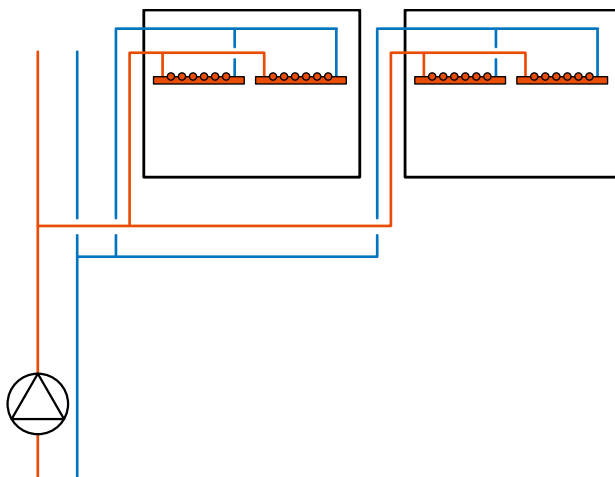
Im Kapitel 3.9. Zubehör befinden sich Erläuterungen zu einem Raumbediengerät.

### 3.2.3. Heizen: Verbraucherkreis Deckenheizung

Die Pumpe ist in einem Verbraucherkreis installiert, der eine Deckenheizung versorgt. Für diese Anwendung können die druckgeführten Regelungsarten  $\Delta p-c$ , Dynamic Adapt plus oder die temperaturregeführte Regelungsart „Hallentemperatur T-const.“ verwendet werden.

#### Druckregelung

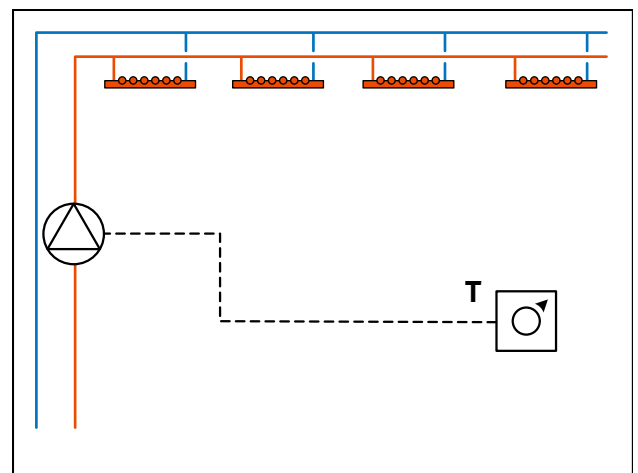
Versorgt der Heizkreis mehrere Räume, besitzen die Deckenheizkreise Regelventile, um die Raumtemperatur individuell einzuregulieren. Bei einer Deckenheizung sind die Druckschwankungen durch Ventile im Verhältnis zu dem Druckverlust des Rohrnetzes eher gering. Deshalb kann in diesem Fall  $\Delta p-c$  (Einstellung der Soll-Förderhöhe erforderlich) oder Dynamic Adapt plus (keine Einstellung der Soll-Förderhöhe erforderlich) ausgewählt werden. Wilo empfiehlt für diese Anwendung die Regelungsart Dynamic Adapt plus.



Druckregelung bei Verbraucherkreis Deckenheizung

#### Hallentemperaturregelung

Wird mit dem Heizkreis eine große thermische Zone wie z. B. eine Halle, mit Wärme versorgt, können die Regelventile an den Verteileranschlüssen der Deckenheizung entfallen bzw. sie sind in Bestandsgebäuden oft nicht vorhanden. Die Pumpe kann dann die Hallentemperatur mit der Regelungsart „Hallentemperatur T-const.“ direkt auf den gewünschten Sollwert  $T = 3\text{ °C} \dots 30\text{ °C}$  einregeln. Dazu ist die Installation eines Temperaturfühlers als Ist-Wertgeber oder eines Raumbediengerätes als Soll- und Ist-Wertgeber in der Halle notwendig. Die Werte werden über die Analogeingänge an die Pumpe übertragen. Der Temperatursensor für den Ist-Wert kann entweder direkt als PT1000 Fühler angeschlossen werden oder als aktiver Sensor mit strom- oder spannungsgeführtem Signal. Der Sollwert kann ebenfalls über ein strom- oder spannungsgeführtes Signal übertragen werden. Wird nur ein Ist-Wertgeber im Raum installiert, kann der Sollwert auch direkt an der Pumpe als Festwert eingestellt werden.



Hallentemperaturregelung bei Verbraucherkreis Deckenheizung

### 3.2.4. Heizen: Verbraucherkreis Luftherhitzer

Die Pumpe ist in einem Verbraucherkreis installiert der eine sehr schnelle Luftheizung, z. B. Luftherhitzer versorgt. Für diese Anwendung können die druckgeführten Regelungsarten  $\Delta p$ -v, Dynamic Adapt plus oder die temperaturgeführte Regelungsart „Hallentemperatur T-const.“ ausgewählt werden.

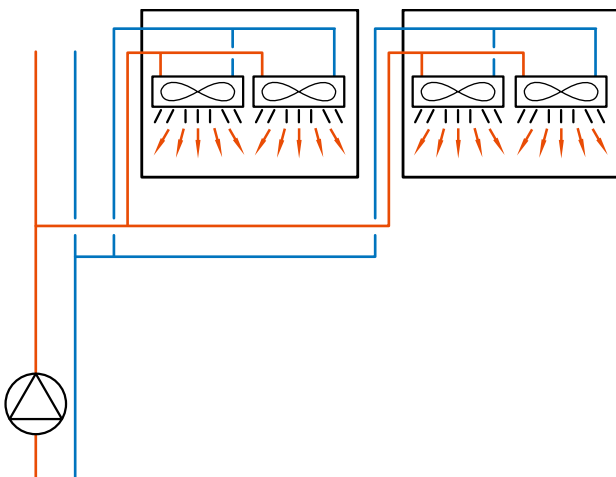
#### Druckregelung

Versorgt der Heizkreis mehrere Räume, besitzen die Heizkörper Regelventile, um die Raumtemperatur individuell einzuregulieren. In diesem Fall kann  $\Delta p$ -v (Einstellung der Soll-Förderhöhe erforderlich) oder Dynamic Adapt plus (keine Einstellung der Soll-Förderhöhe erforderlich) ausgewählt werden. Wilo empfiehlt für diese Anwendung die Regelungsart Dynamic Adapt plus.

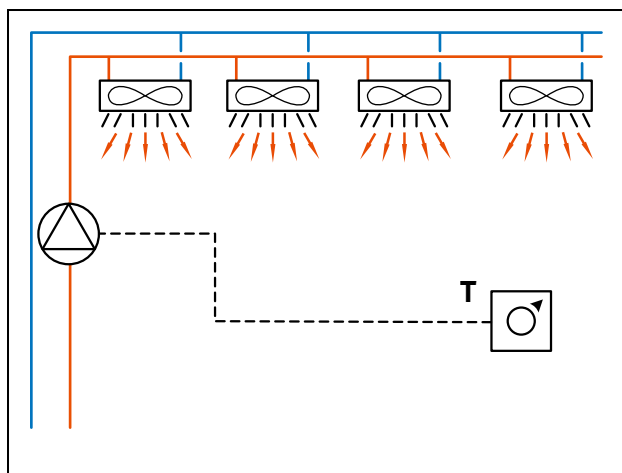
#### Hallentemperaturregelung

Wird mit dem Heizkreis eine große thermische Zone wie z. B. eine Halle, mit Wärme versorgt, können die Regelventile an den Luftherhitzern entfallen bzw. sie sind im Bestandsgebäude nicht vorhanden. Die Pumpe kann dann die Hallentemperatur mit der Regelungsart „Hallentemperatur T-const.“ direkt auf den gewünschten Sollwert  $T = 3\text{ °C} \dots 30\text{ °C}$  einregeln. Dazu ist die Installation eines Temperaturfühlers als Ist-Wertgeber oder eines Raumbediengerätes als Soll- und Ist-Wertgeber in der Halle notwendig. Die Werte werden über die Analogeingänge an die Pumpe übertragen. Der Temperatursensor für den Ist-Wert kann entweder direkt als PT1000 Fühler angeschlossen werden oder als aktiver Sensor mit strom- oder spannungsgeführtem Signal.

Der Sollwert kann ebenfalls über ein strom- oder spannungsgeführtes Signal übertragen werden. Wird nur ein Ist-Wertgeber im Raum installiert, kann der Sollwert auch direkt an der Pumpe als Festwert eingestellt werden.



Druckregelung bei Verbraucherkreis Luftherhitzer



Hallentemperaturregelung bei Verbraucherkreis Luftherhitzer

Im Kapitel 3.9. Zubehör befinden sich Erläuterungen zu einem Raumbediengerät.

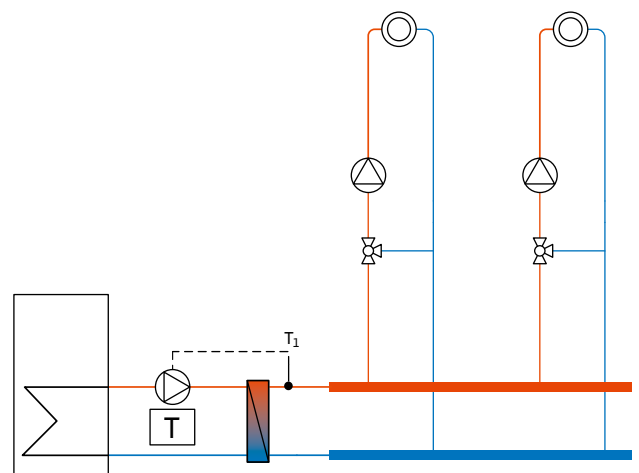
### 3.2.5. Heizen: Erzeuger- oder Zubringerkreis mit hydraulischer Weiche

Die Pumpe ist in einem Erzeuger- oder Zubringerkreis installiert, der eine hydraulische Weiche mit Wärme versorgt. Hydraulische Weichen werden eingesetzt, um zwei Systeme hydraulisch zu entkoppeln. Hierbei sind zwei Zielsetzungen zu unterscheiden:

1. Die Vorlauftemperatur auf der Sekundärseite soll eingestellt werden. Hierzu muss der Volumenstrom auf der Primärseite gegenüber dem der Sekundärseite entsprechend verringert werden. Die Wilo-Stratos MAXO stellt hierfür die Regelungsart „Sekundär-Vorlauftemperatur“ bereit.
2. Die Energie soll möglichst ohne Anhebung der Rücklauftemperatur übertragen werden, sodass die Anforderungen an die Rücklauftemperaturen der Kesselhersteller bzw. der Fernwärmestationen erfüllt werden. In diesem Fall ist es erforderlich, den Volumenstrom auf der Primärseite dem der Sekundärseite anzupassen. Hierfür stellt die Wilo-Stratos MAXO die Regelungsarten „Rücklauf  $\Delta T$ -const.“ und Multi-Flow Adaption bereit.

#### Temperaturregelung: Konstante Sekundär-Vorlauftemperatur T-const.

Die Vorlauftemperatur hinter der hydraulischen Weiche (Sekundärseite) wird durch die Anpassung der Drehzahl der Pumpe vor der Weiche (Primärseite) auf den eingestellten Sollwert  $T = 20\text{ °C} \dots 130\text{ °C}$  eingeregelt. Dazu ist die Installation eines Temperaturfühlers (PT1000 oder aktiver Fühler mit strom- oder spannungsgeführtem Signal) im Sekundärvorlauf erforderlich. Die Verbindung zur Pumpe erfolgt über einen der beiden analogen Eingänge.



Temperaturregelung T-const. der Zubringerpumpe über hydraulische Weiche

Im Kapitel 3.9. Zubehör ist ein Tauchtemperaturfühler mit passenden Tauchhülsen beschrieben.

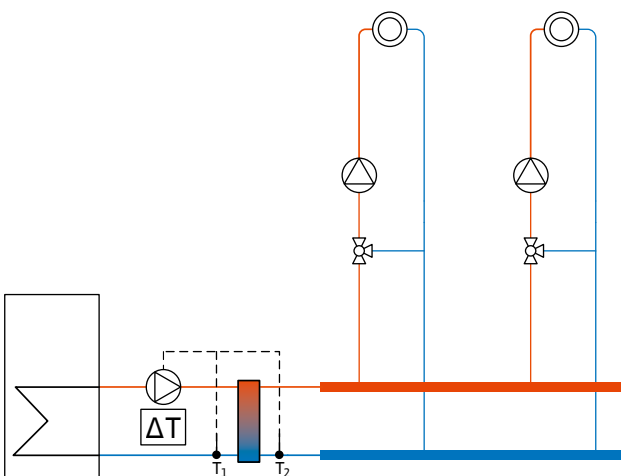


### Temperaturregelung: $\Delta T$ -const. zwischen Rücklauf Primärseite und Rücklauf Sekundärseite

Die Temperaturdifferenz zwischen Primär- und Sekundär-rücklauf der hydraulischen Weiche wird auf einen eingestellten Sollwert  $\Delta T = 2 \text{ K} \dots 10 \text{ K}$  eingeregelt. Die Pumpe fördert unabhängig vom Differenzdruck genau den erforderlichen Volumenstrom, um die eingestellte Soll-Temperaturdifferenz zu halten. Somit wird der Volumenstrom im Primärkreis an den Sekundärvolumenstrom angepasst. Dazu ist die Installation von ein bzw. zwei Temperaturfühlern (PT1000 oder aktiver Fühler mit strom- oder spannungsgeführtem Signal) im Primär- und Sekundär-Rücklauf erforderlich. Die Verbindung zur Pumpe erfolgt über die beiden analogen Eingänge.

Für die richtige Einstellung der Regelungsfunktion ist die korrekte Konfiguration der angelegten Temperaturfühler erforderlich. Im Rücklauf auf der Primärseite wird T1 und im Rücklauf auf der Sekundärseite wird T2 gemessen.

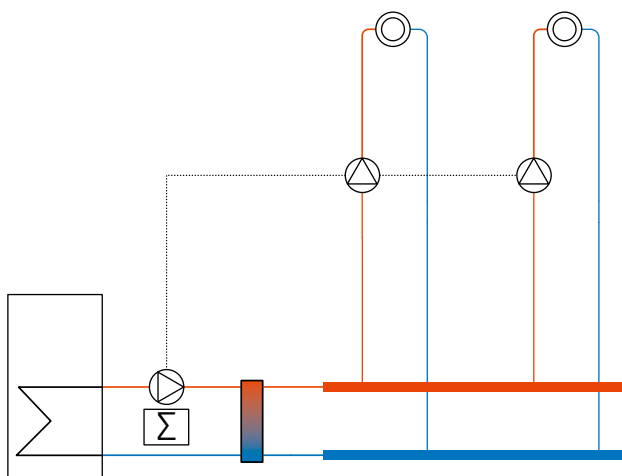
Die Regelung stellt sich anhand folgender Formel ein:  $T1 = T2 + \Delta T$ . Dabei ist T1 als Führungsgröße und beeinflussbare Temperatur zu sehen, die abhängig vom geförderten Volumenstrom der Pumpe ist. T2 stellt einen von der Pumpe nicht direkt beeinflussbaren Referenzwert im System dar.



Temperaturregelung  $\Delta T$ -const. der Zubringerpumpe über hydraulische Weiche

### Multi-Flow Adaptation

Mit der Regelungsart Multi-Flow Adaptation wird der Volumenstrom im Erzeuger- bzw. Zubringerkreis (Primärkreis) an den Volumenstrom in den Verbraucherkreisen (Sekundärkreis) angepasst. Multi-Flow Adaptation wird an der Wilo-Stratos MAXO Zubringerpumpe im Primärkreis vor der hydraulischen Weiche eingestellt. Die Wilo-Stratos MAXO Zubringerpumpe ist mit den Wilo-Stratos MAXO Pumpen in den Sekundärkreisen per Datenkabel verbunden. Die Zubringerpumpe erhält von jeder einzelnen Sekundärpumpe fortlaufend in kurzen Zeitabständen den jeweils erforderlichen Volumenstrom. Die Summe der erforderlichen Volumenströme von allen Sekundärpumpen stellt die Zubringerpumpe als Soll-Volumenstrom ein. Bei der Inbetriebnahme müssen dafür alle zugehörigen Sekundärpumpen bei der Primärpumpe angemeldet werden, damit diese deren Volumenströme berücksichtigt. Die Verbindung der Pumpen per Wilo Bus-System Wilo Net ist im Kapitel 4.2.6 näher beschrieben. Für nicht kommunikationsfähige Sekundärpumpen kann ein fester Volumenstrombedarf angegeben werden, um auch diese zu berücksichtigen. Ebenso lässt sich ein Korrekturfaktor an der Zubringerpumpe einstellen, der eine zusätzliche Versorgungssicherheit bietet.



Multi-Flow Adaptation der Zubringerpumpe über hydraulische Weiche mit Sekundärpumpen im Strang ohne Mischer

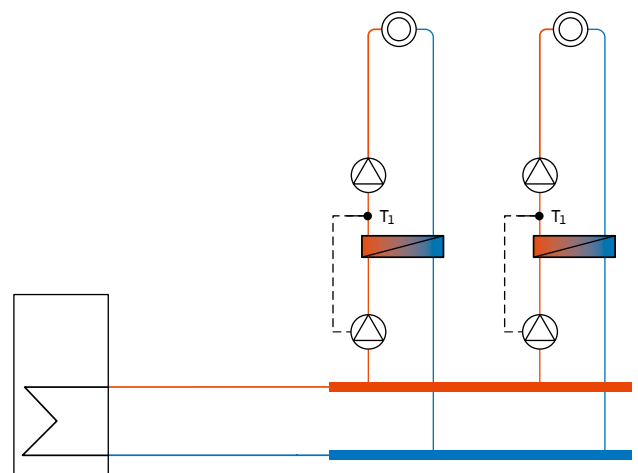
### 3.2.6. Heizen: Erzeuger- oder Zubringerkreis mit Wärmetauscher

Die Pumpe ist in einem Erzeuger- oder Zubringerkreis (Primärkreis) installiert, der einen Wärmetauscher mit Wärme versorgt. Wärmetauscher werden eingesetzt, um zwei hydraulische Systeme zu trennen und thermische Energie von einem System zum anderen zu übertragen. Hierbei sind zwei Zielsetzungen zu unterscheiden:

1. Die Vorlauftemperatur auf der Sekundärseite soll eingestellt werden. Dies ist z. B. bei einem Fußbodenheizungskreis der Fall, der zusammen mit statischen Heizkreisen aus einem Verteiler versorgt wird. Hierzu muss der Volumenstrom auf der Primärseite entsprechend angepasst werden. Die Wilo-Stratos MAXO stellt hierfür die Regelungsart „Sekundär-Vorlauftemperatur“ bereit.
2. Die Energie soll auch bei sinkendem Wärmebedarf der Heizkreise möglichst ohne Anhebung der Rücklauf-temperatur übertragen werden. In diesem Fall ist es erforderlich, den Volumenstrom auf der Primärseite dem der Sekundärseite anzupassen. Hierfür stellt die Wilo-Stratos MAXO die Regelungsarten „Vorlauf  $\Delta T$ “ und Multi-Flow Adaptation bereit.

#### Temperaturregelung: Konstante Sekundär-Vorlauf-temperatur T-const.

Die Vorlauftemperatur hinter dem Wärmetauscher (Sekundärseite) wird durch die Anpassung der Drehzahl der Pumpe vor dem Wärmetauscher (Primärseite) auf den eingestellten Sollwert  $T = 20\text{ °C} \dots 130\text{ °C}$  eingeregelt. Dazu ist die Installation eines Temperaturfühlers (PT1000 oder aktiver Fühler mit strom- oder spannungsgeführtem Signal) im Sekundärvorlauf erforderlich. Die Verbindung zur Pumpe erfolgt über einen der beiden analogen Eingänge.



Heizen: Temperaturregelung T-const. hinter Wärmetauscher

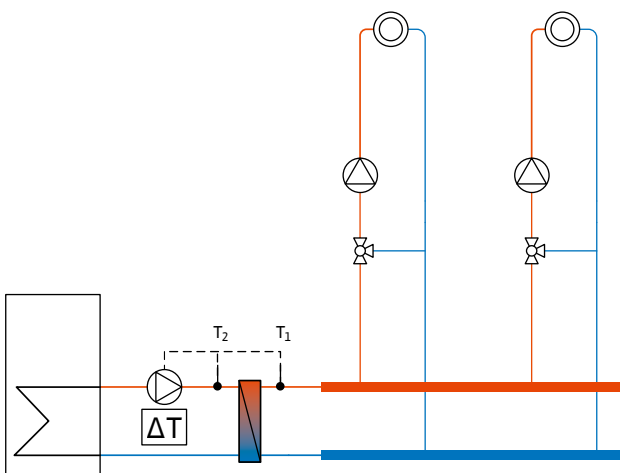
Im Kapitel 3.9. Zubehör ist ein Tauchtemperaturfühler mit passenden Tauchhülsen beschrieben.

### Temperaturregelung: $\Delta T$ -const. zwischen Vorlauf Primärseite und Vorlauf Sekundärseite

Die Temperaturdifferenz zwischen Primär- und Sekundärvorlauf des Wärmetauschers wird auf den eingestellten Sollwert  $\Delta T = 2 \text{ K} \dots 20 \text{ K}$  eingeregelt. Die Pumpe fördert unabhängig vom Differenzdruck genau den erforderlichen Volumenstrom, um die eingestellte Soll-Temperaturdifferenz zu halten. Somit wird der Volumenstrom im Primärkreis an den Sekundärvolumenstrom angepasst. Dazu ist die Installation von je einem Temperaturfühler (PT1000 oder aktiver Fühler mit strom- und spannungsgeführtem Signal) im Primär- und im Sekundär-Vorlauf erforderlich. Der Sensor in der Pumpe kann für die Primärseite verwendet werden, so dass der Temperaturfühler auf der Sekundärseite an die Pumpe angeschlossen wird. Die Verbindung zur Pumpe erfolgt über die beiden analogen Eingänge.

Für die richtige Einstellung der Regelungsfunktion ist die korrekte Konfiguration der angelegten Temperaturfühler erforderlich. Im Vorlauf auf der Sekundärseite wird  $T_1$  und im Vorlauf auf der Primärseite  $T_2$  gemessen.

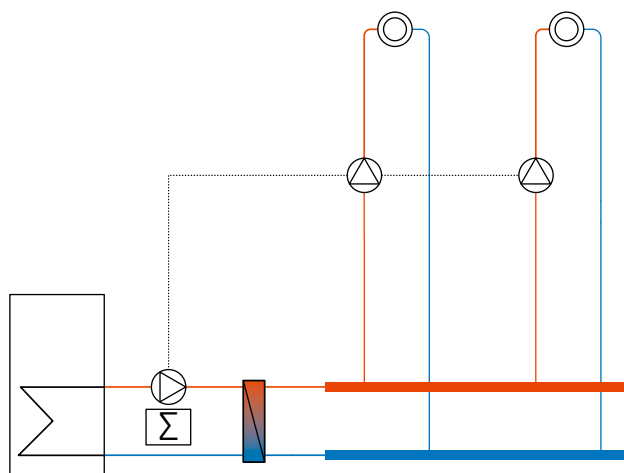
Die Regelung stellt sich anhand folgender Formel ein:  $T_1 = T_2 + \Delta T$ . Dabei ist  $T_1$  als Führungsgröße und beeinflussbare Temperatur zu sehen, die abhängig vom geförderten Volumenstrom der Pumpe ist.  $T_2$  stellt einen von der Pumpe nicht direkt beeinflussbaren Referenzwert im System dar. Da die Sollwerteneinstellung für  $\Delta T$  an der Pumpe ohne Vorzeichen erfolgt, wird der Wert entsprechend des Wirksinns angepasst.



Temperaturregelung  $\Delta T$ -const. der Vorläufe über einen Wärmetauscher

### Multi-Flow Adaptation

Mit der Regelungsart Multi-Flow Adaptation wird der Volumenstrom im Erzeuger- bzw. Zubringerkreis (Primärkreis) an den Volumenstrom in den Verbraucherkreisen (Sekundärkreis) angepasst. Multi-Flow Adaptation wird an der Wilo-Stratos MAXO Zubringerpumpe im Primärkreis vor dem Wärmetauscher eingestellt. Die Wilo-Stratos MAXO Zubringerpumpe ist mit den Wilo-Stratos MAXO Pumpen in den Sekundärkreisen per Datenkabel verbunden. Die Zubringerpumpe erhält von jeder einzelnen Sekundärpumpe fortlaufend in kurzen Zeitabständen den jeweils erforderlichen Volumenstrom. Die Summe der erforderlichen Volumenströme von allen Sekundärpumpen stellt die Zubringerpumpe als Soll-Volumenstrom ein. Bei der Inbetriebnahme müssen dafür alle zugehörigen Sekundärpumpen bei der Primärpumpe angemeldet werden, damit diese deren Volumenströme berücksichtigt. Die Verbindung der Pumpen per Wilo Bus-System Wilo Net ist im Kapitel 4.2.6 näher beschrieben. Für nicht kommunikationsfähige Sekundärpumpen kann ein fester Volumenstrombedarf angegeben werden, um auch diese zu berücksichtigen. Ebenso lässt sich ein Korrekturfaktor an der Zubringerpumpe einstellen, der eine zusätzliche Versorgungssicherheit bietet.



Multi-Flow Adaptation der Zubringerpumpe vor einem Wärmetauscher mit Sekundärpumpen im Strang ohne Mischer

## 3.3. Anwendung Trinkwasser

### 3.3.1. Trinkwasser: Zirkulation

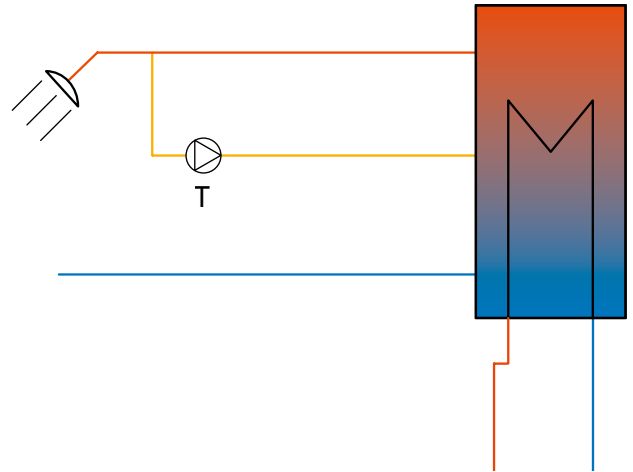
Die Pumpe ist als Zirkulationspumpe installiert. Um einen hygienisch sicheren Betrieb zu ermöglichen, kann für diese Anwendung die Regelungsart T-const. verwendet werden.

#### Temperaturregelung

Die Pumpe in der Zirkulationsleitung ändert die Drehzahl so, dass immer die gewünschte Soll-Warmwassertemperatur zurück zum Speicher kommt. Der Temperatureinstellbereich an der Wilo-Stratos MAXO-Z erstreckt sich über

$T = 35\text{ °C} \dots 80\text{ °C}$ . Die Temperaturerfassung sitzt dafür in der Pumpe. Ein separater Fühler ist für diese Regelung nicht erforderlich.

Wilo empfiehlt für diese Anwendung die Zusatzregelungsfunktion der Erkennung thermische Desinfektion (Kapitel 3.6.8.).



Temperaturregelung der Trinkwasser-Zirkulationspumpe



### 3.3.2. Trinkwasser: Trinkwasserspeicher

Die Pumpe ist in einem Speicherladekreis mit integriertem Wärmetauscher installiert. Um eine Systemoptimierung und gleichzeitige Effizienzsteigerung zu erzielen, kann für diese Anwendung die Regelungsart  $\Delta T$ -const. verwendet werden.

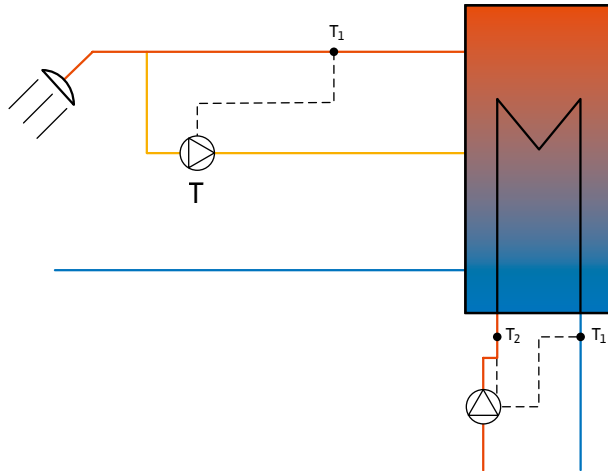
#### Temperaturregelung

Die Pumpe regelt die Differenztemperatur zwischen Vor- und Rücklauf auf einen eingestellten Sollwert  $\Delta T = 2 \text{ K} \dots 50 \text{ K}$  ein. Die Pumpe fördert unabhängig vom Differenzdruck genau den erforderlichen Volumenstrom, um die eingestellte Soll-Temperaturdifferenz zu halten.

Dazu ist die Installation von bis zu zwei Temperaturfühlern (PT1000 oder aktiver Fühler mit strom- oder spannungsgeführtem Signal) im Vor- und Rücklauf des Speicherladekreises erforderlich. Der Sensor in der Pumpe kann je nach Einbausituation für die Temperaturerfassung im Vor- oder Rücklauf verwendet werden, so dass nur ein weiterer Temperaturfühler im jeweils anderen Rohr installiert werden muss. Die Verbindung zur Pumpe erfolgt über einen der beiden analogen Eingänge.

Für die richtige Einstellung der Regelungsfunktion ist die korrekte Konfiguration der angelegten Temperaturfühler erforderlich. Im Rücklauf des Speicherladekreises wird  $T_1$  und im Vorlauf wird  $T_2$  gemessen.

Die Regelung stellt sich anhand folgender Formel ein:  $T_1 = T_2 + \Delta T$ . Dabei ist  $T_1$  als Führungsgröße und beeinflussbare Temperatur zu sehen, die abhängig vom geförderten Volumenstrom der Pumpe ist.  $T_2$  stellt einen von der Pumpe nicht direkt beeinflussbaren Referenzwert im System dar. Da die Sollwerteneinstellung für  $\Delta T$  an der Pumpe ohne Vorzeichen erfolgt, wird der Wert entsprechend des Wirksinns angepasst.



Differenztemperatur  $\Delta T$  const. Speicherladepumpe – Trinkwasser

Im Kapitel 3.9. Zubehör ist ein Tauchtemperaturfühler mit passenden Tauchhülsen beschrieben.

## 3.4. Anwendung Kühlen

### 3.4.1. Kühlen: Verbraucherkreis Deckenkühlung

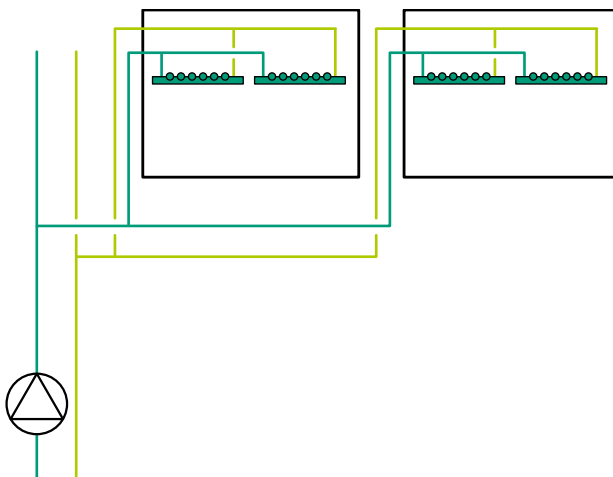
Die Pumpe ist in einem Verbraucherkreis installiert, der eine schnelle Flächenkühlung, z. B. Kühldecke oder Deckensegel, versorgt. Für diese Anwendung können die druckgeführten Regelungsarten  $\Delta p$ -c, Dynamic Adapt plus oder die temperaturgeführte Regelungsart „Hallentemperatur T-const.“ verwendet werden.

#### Druckregelung

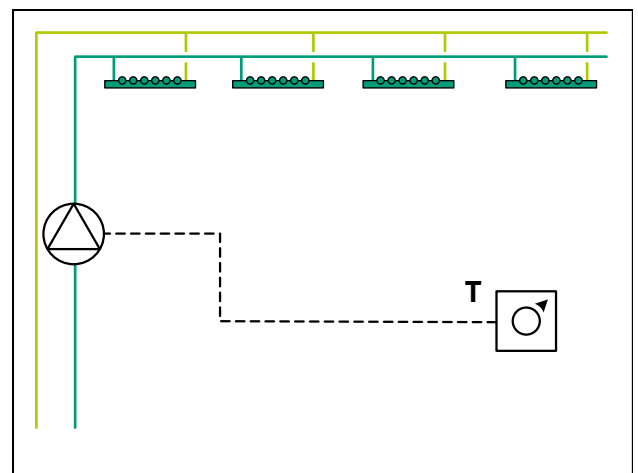
Versorgt der Kühlkreis mehrere Räume, besitzen die Kühlflächenkreise Regelventile, um die Raumtemperatur individuell einzuregulieren. Bei einer Deckenkühlung sind die Druckschwankungen durch Ventile im Verhältnis zu dem Druckverlust des Rohrnetzes eher gering. Deshalb kann in diesem Fall  $\Delta p$ -c (Einstellung der Soll-Förderhöhe erforderlich) oder Dynamic Adapt plus (keine Einstellung der Soll-Förderhöhe erforderlich) ausgewählt werden. Wilo empfiehlt für diese Anwendung die Regelungsart Dynamic Adapt plus.

#### Hallentemperaturregelung

Wird mit dem Kühlkreis eine große thermische Zone wie z. B. eine Halle, gekühlt, können die Regelventile an den Verteileranschlüssen der Deckenkühlung entfallen bzw. sie sind in Bestandsgebäuden oft nicht vorhanden. Die Pumpe kann dann die Hallentemperatur mit der Regelungsart „Hallentemperatur T-const.“ direkt auf den gewünschten Sollwert  $T = 15\text{ °C} \dots 40\text{ °C}$  einregeln. Dazu ist die Installation eines Temperaturfühlers als Ist-Wertgeber oder eines Raumbediengerätes als Soll- und Ist-Wertgeber in der Halle notwendig. Die Werte werden über die Analogeingänge an die Pumpe übertragen. Der Temperatursensor für den Ist-Wert kann entweder direkt als PT1000 Fühler angeschlossen werden oder als aktiver Sensor mit strom- oder spannungsgeführtem Signal. Der Sollwert kann ebenfalls über ein strom- oder spannungsgeführtes Signal übertragen werden. Wird nur ein Ist-Wertgeber im Raum installiert, kann der Sollwert auch direkt an der Pumpe als Festwert eingestellt werden.



Druckregelung bei Verbraucherkreis Deckenkühlung



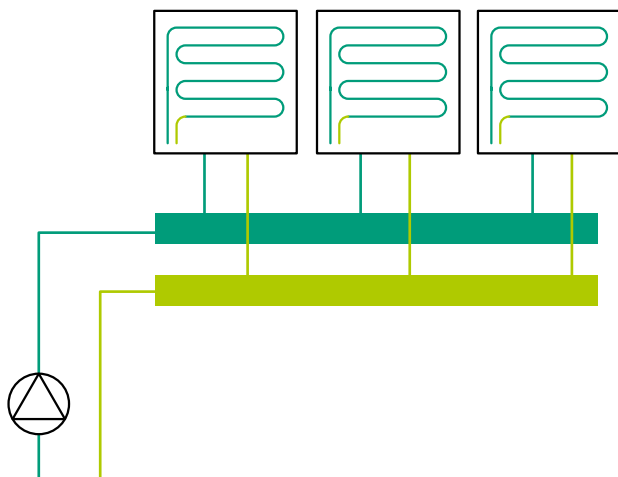
Hallentemperaturregelung bei Verbraucherkreis Deckenkühlung

### 3.4.2. Kühlen: Verbraucherkreis Fußbodenkühlung

Die Pumpe ist in einem Verbraucherkreis installiert, der eine träge Flächenkühlung, z. B. Fußbodenkühlung, versorgt. Für diese Anwendung können die druckgeführten Regelungsarten  $\Delta p$ -c, Dynamic Adapt plus oder die temperaturgeführte Regelungsart „Hallentemperatur T-const.“ verwendet werden.

#### Druckregelung

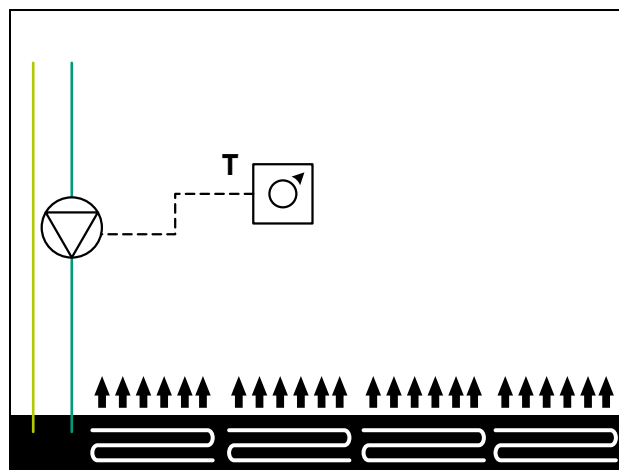
Versorgt der Kühlkreis mehrere Räume, besitzen die Kühlflächenkreise Regelventile, um die Raumtemperatur individuell einzuregulieren. In diesem Fall kann  $\Delta p$ -c (Einstellung der Soll-Förderhöhe erforderlich) oder Dynamic Adapt plus (keine Einstellung der Soll-Förderhöhe erforderlich) ausgewählt werden. Wilo empfiehlt für diese Anwendung die Regelungsart Dynamic Adapt plus.



Druckregelung bei Verbraucherkreis Fußbodenkühlung

#### Hallentemperaturregelung

Wird mit dem Kühlkreis eine große thermische Zone wie z. B. eine Halle, gekühlt, können die Regelventile an den Verteileranschlüssen der Fußbodenkühlung entfallen bzw. sie sind in Bestandsgebäuden oft nicht vorhanden. Die Pumpe kann dann die Hallentemperatur mit der Regelungsart „Hallentemperatur T-const.“ direkt auf den gewünschten Sollwert  $T = 15\text{ °C} \dots 40\text{ °C}$  einregeln. Dazu ist die Installation eines Temperaturfühlers als Ist-Wertgeber oder eines Raumbediengerätes als Soll- und Ist-Wertgeber in der Halle notwendig. Die Werte werden über die Analogeingänge an die Pumpe übertragen. Der Temperatursensor für den Ist-Wert kann entweder direkt als PT1000 Fühler angeschlossen werden oder als aktiver Sensor mit strom- oder spannungsgeführtem Signal. Der Sollwert kann ebenfalls über ein strom- oder spannungsgeführtes Signal übertragen werden. Wird nur ein Ist-Wertgeber im Raum installiert, kann der Sollwert auch direkt an der Pumpe als Festwert eingestellt werden.



Hallentemperaturregelung bei Verbraucherkreis Fußbodenkühlung

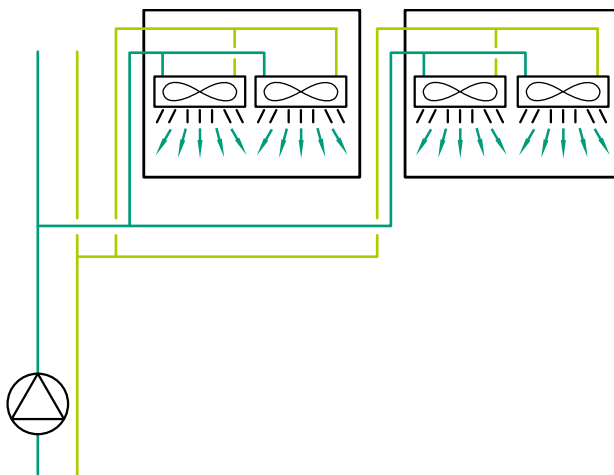
Im Kapitel 3.9. Zubehör befinden sich Erläuterungen zu einem Raumbediengerät.

### 3.4.3. Kühlen: Verbraucherkreis Luft-Klima-Gerät

Die Pumpe ist in einem Verbraucherkreis installiert, der eine sehr schnelle Luftkühlung, z. B. Luft-Klima-Geräte, versorgt. Für diese Anwendung können die druckgeführten Regelungsarten  $\Delta p$ -v, Dynamic Adapt plus oder die temperaturgeführte Regelungsart „Hallentemperatur T-const.“ verwendet werden.

#### Druckregelung

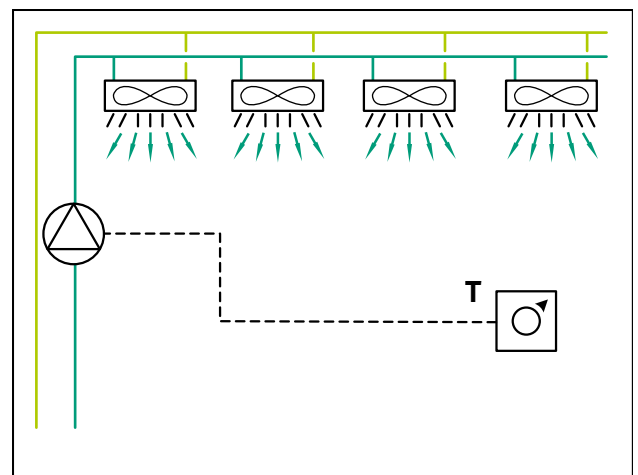
Versorgt der Kühlkreis mehrere Räume, besitzen die Luft-Klima-Geräte Regelventile, um die Raumtemperatur individuell einzuregulieren. In diesem Fall kann  $\Delta p$ -v (Einstellung der Soll-Förderhöhe erforderlich) oder Dynamic Adapt plus (keine Einstellung der Soll-Förderhöhe erforderlich) ausgewählt werden. Wilo empfiehlt für diese Anwendung die Regelungsart Dynamic Adapt plus.



Druckregelung bei Verbraucherkreis Luft-Klima-Geräte

#### Hallentemperaturregelung

Wird mit dem Kühlkreis eine große thermische Zone wie z. B. eine Halle, gekühlt, können die Regelventile an den Luft-Klima-Geräten entfallen bzw. sie sind in Bestandsgebäuden oft nicht vorhanden. Die Pumpe kann dann die Hallentemperatur mit der Regelungsart „Hallentemperatur T-const.“ direkt auf den gewünschten Sollwert  $T = 15\text{ °C} \dots 40\text{ °C}$  einregeln. Dazu ist die Installation eines Temperaturfühlers als Ist-Wertgeber oder eines Raumbediengerätes als Soll- und Ist-Wertgeber in der Halle notwendig. Die Werte werden über die Analogeingänge an die Pumpe übertragen. Der Temperatursensor für den Ist-Wert kann entweder direkt als PT1000 Fühler angeschlossen werden oder als aktiver Sensor mit strom- oder spannungsgeführtem Signal. Der Sollwert kann ebenfalls als strom- oder spannungsgeführtes Signal übertragen werden. Wird nur ein Ist-Wertgeber im Raum installiert, kann der Sollwert auch direkt an der Pumpe als Festwert eingestellt werden.



Hallentemperaturregelung bei Verbraucherkreis Luft-Klima-Geräte

Im Kapitel 3.9. Zubehör befinden sich Erläuterungen zu einem Raumbediengerät und zu einem Tauchtemperaturfühler mit passenden Tauchhülsen.



### 3.4.4. Kühlen: Erzeuger- oder Zubringerkreispumpe mit hydraulischer Weiche

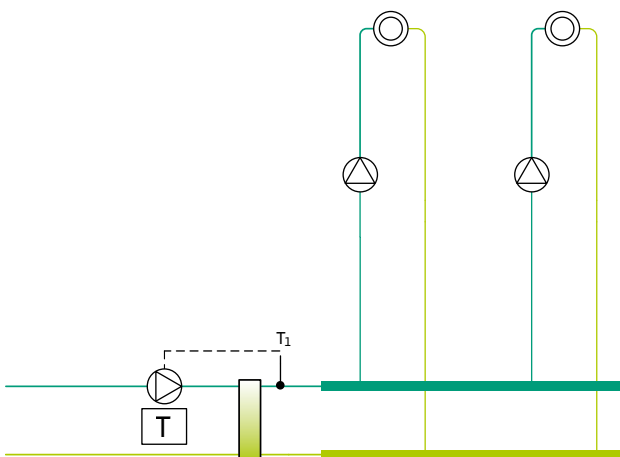
Die Pumpe ist in einem Erzeuger- oder Zubringerkreis (Primärkreis) installiert, der eine hydraulische Weiche mit Kälte versorgt. Hydraulische Weichen werden eingesetzt, um zwei Systeme hydraulisch zu entkoppeln. Hierbei sind zwei Zielsetzungen zu unterscheiden:

1. Die Vorlauftemperatur auf der Sekundärseite soll eingestellt werden. Hierzu muss der Volumenstrom auf der Primärseite gegenüber dem der Sekundärseite entsprechend verringert werden. Die Wilo-Stratos MAXO stellt hierfür die Regelungsart „Vorlauftemperatur T-const.“ bereit.

2. Die Energie soll auch bei sinkendem Kältebedarf möglichst ohne Absenkung der Rücklauftemperatur übertragen werden. In diesem Fall ist es erforderlich, den Volumenstrom auf der Primärseite dem der Sekundärseite anzupassen. Hierfür stellt die Wilo-Stratos MAXO die Regelungsarten „Rücklauf  $\Delta T$ -const.“ und Multi-Flow Adaption bereit.

#### Temperaturregelung: Konstante Sekundär-Vorlauf-temperatur T-const.

Die Vorlauftemperatur hinter der hydraulischen Weiche (Sekundärseite) wird durch die Anpassung der Drehzahl der Pumpe vor der hydraulischen Weiche (Primärseite) auf den eingestellten Sollwert  $T = 5\text{ °C} \dots 40\text{ °C}$  eingeregelt. Dazu ist die Installation eines Temperaturfühlers (PT1000 oder aktiver Fühler mit strom- oder spannungsgeführtem Signal) im Sekundärvorlauf erforderlich. Die Verbindung zur Pumpe erfolgt über einen der beiden analogen Eingänge.



Sekundärvorlauftemperatur T-const. hinter hydraulische Weiche – Kühlen

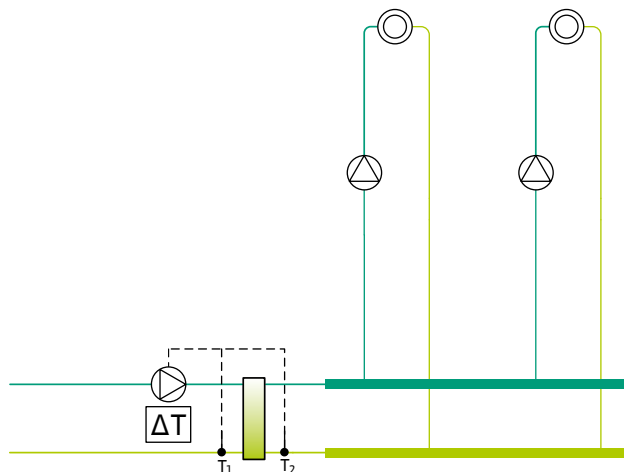
#### Temperaturregelung: $\Delta T$ -const. zwischen Rücklauf Primärseite und Rücklauf Sekundärseite

Die Temperaturdifferenz zwischen Primär- und Sekundär-rücklauf der hydraulischen Weiche wird auf einen eingestellten Sollwert  $\Delta T = 2\text{ K} \dots 10\text{ K}$  eingeregelt. Die Pumpe fördert unabhängig vom Differenzdruck genau den erforderlichen Volumenstrom, um die eingestellte Soll-Temperaturdifferenz zu halten. Somit wird der Volumenstrom im Primärkreis an den Sekundärvolumenstrom angepasst. Dazu ist die Installation von zwei Temperaturfühlern (PT1000 oder aktiver Fühler mit strom- oder spannungsgeführtem Signal) im Primär- und Sekundär-rücklauf erforderlich. Die Verbindung zur Pumpe erfolgt über die beiden analogen Eingänge.

Für die richtige Einstellung der Regelungsfunktion ist die korrekte Konfiguration der angelegten Temperaturfühler erforderlich. Im Rücklauf auf der Primärseite wird T1 und im Rücklauf auf der Sekundärseite wird T2 gemessen.

Die Regelung stellt sich anhand folgender Formel ein:  $T_1 = T_2 + \Delta T$ . Dabei ist T1 als Führungsgröße und beeinflussbare Temperatur zu sehen, die abhängig vom geförderten Volumenstrom der Pumpe ist. T2 stellt einen von der Pumpe nicht direkt beeinflussbaren Referenzwert im System dar. Da die Sollwerteneinstellung für  $\Delta T$  an der Pumpe ohne Vorzeichen erfolgt, wird der Wert entsprechend des Wirksinns angepasst.

Für die Regelungsart Multi Flow Adaptation – siehe Kapitel 3.2.6. Heizen: Erzeuger- oder Zubringerkreis mit hydraulischer Weiche



Differenztemperatur  $\Delta T$ -const. über hydraulische Weiche – Kühlen

### 3.4.5. Kühlen: Erzeuger- oder Zubringerkreispumpe mit Wärmetauscher

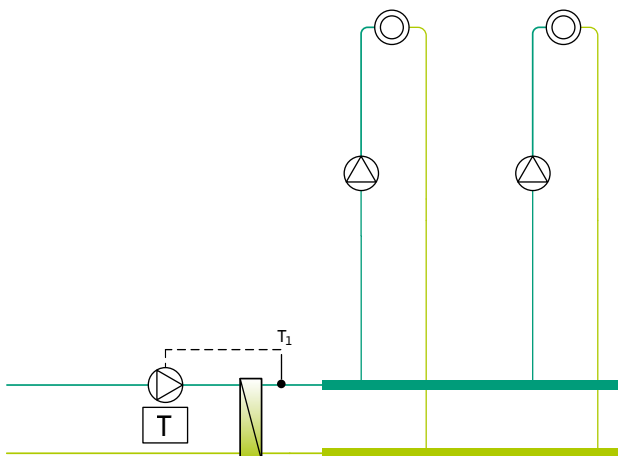
Die Pumpe ist in einem Erzeuger- oder Zubringerkreis (Primärkreis) installiert, der einen Wärmetauscher mit Kälte versorgt. Wärmetauscher werden eingesetzt, um zwei hydraulische Systeme zu trennen und thermische Energie von einem System zum anderen zu übertragen. Hierbei sind zwei Zielsetzungen zu unterscheiden:

1. Die Vorlauftemperatur auf der Sekundärseite soll eingestellt werden. Hierzu muss der Volumenstrom auf der Primärseite entsprechend angepasst werden. Die Wilo-Stratos MAXO stellt hierfür die Regelungsart „Vorlauftemperatur T-const.“ bereit.
2. Die Energie soll auch bei sinkendem Kältebedarf möglichst ohne Absenkung der Rücklauftemperatur übertragen werden. In diesem Fall ist es erforderlich, den Volumenstrom auf der Primärseite dem der Sekundärseite anzupassen. Hierfür stellt die Wilo-Stratos MAXO die Regelungsarten „Rücklauf  $\Delta T$ “ und Multi-Flow Adaptation bereit.

#### Temperaturregelung: Konstante Sekundär-Vorlauftemperatur T-const.

Die Vorlauftemperatur hinter dem Wärmetauscher (Sekundärseite) wird durch die Anpassung der Drehzahl der Pumpe vor dem Wärmetauscher (Primärseite) auf den eingestellten Sollwert  $T = 5\text{ °C} \dots 40\text{ °C}$  eingeregelt.

Dazu ist die Installation eines Temperaturfühlers (PT1000 oder aktiver Fühler mit strom- oder spannungsgeführtem Signal) im Sekundärvorlauf erforderlich. Die Verbindung zur Pumpe erfolgt über einen der beiden analogen Eingänge. Im Kapitel „Zubehör“ ist ein Tauchtemperaturfühler mit passenden Tauchhülsen beschrieben.



Sekundärvorlauftemperatur T-const. hinter Wärmetauscher – Kühlen

#### Temperaturregelung: $\Delta T$ -const. zwischen Vorlauf Primärseite und Vorlauf Sekundärseite

Die Temperaturdifferenz zwischen Primär- und Sekundärvorlauf des Wärmetauschers wird auf einen eingestellten Sollwert  $\Delta T = 2\text{ K} \dots 20\text{ K}$  eingeregelt. Die Pumpe fördert unabhängig vom Differenzdruck genau den erforderlichen Volumenstrom, um die eingestellte Soll-Temperaturdifferenz zu halten. Somit wird der Volumenstrom im Primärkreis an den Sekundärvolumenstrom angepasst.

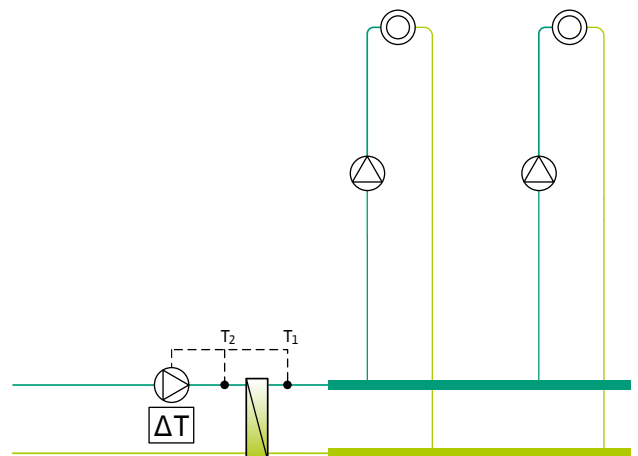
Dazu ist die Installation von je einem Temperaturfühler (PT1000 oder aktiver Fühler mit strom- oder spannungsgeführtem Signal) im Primär- und im Sekundärvorlauf erforderlich. Der Sensor in der Pumpe kann für die Primärseite verwendet werden, so dass der Temperaturfühler auf der Sekundärseite an die Pumpe angeschlossen wird. Die Verbindung zur Pumpe erfolgt über die beiden analogen Eingänge.

Für die richtige Einstellung der Regelungsfunktion ist die korrekte Konfiguration der angelegten Temperaturfühler erforderlich. Im Vorlauf auf der Sekundärseite wird  $T_1$  und im Vorlauf auf der Primärseite wird  $T_2$  gemessen.

#### Die Regelung stellt sich anhand folgender Formel ein:

$T_1 = T_2 + \Delta T$ . Dabei ist  $T_1$  als Führungsgröße und beeinflussbare Temperatur zu sehen, die abhängig vom geförderten Volumenstrom der Pumpe ist.  $T_2$  stellt einen von der Pumpe nicht direkt beeinflussbaren Referenzwert im System dar.

Für die Regelungsart Multi-Flow Adaptation siehe Kapitel 3.2.6. Heizen: Erzeuger- oder Zubringerkreis mit Wärmetauscher



Differenztemperatur  $\Delta T$ -const. über Wärmetauscher – Kühlen

## 3.5. Basis-Regelungsarten

Neben der Möglichkeit, die Regelungsart über die Anwendung auszuwählen, können alle Regelungsarten auch über den Menüpunkt Basisregelungsarten direkt eingestellt werden. Dies ist z. B. der Fall, wenn für die spezielle Einbaustelle keine passende Anwendung in der Pumpe vordefiniert ist.

Die Basis-Regelungsarten sind frei konfigurierbar und können so individuell durch den Nutzer auf die Anwendung angepasst werden. Sie sind mit vielen Zusatzoptionen kombinierbar. Die korrekte Funktion ist in diesem Fall zu prüfen.

Wilo empfiehlt die Verwendung der anwendungsbezogenen Einstellung der Regelungsarten. Diese sind auf die jeweilige Anwendung optimiert und parametrisiert.

**In der Wilo-Stratos MAXO stehen folgende Regelungsarten zur Verfügung:**

- Differenzdruck  $\Delta p$ -c
- Differenzdruck  $\Delta p$ -v
- Schlechtpunkt  $\Delta p$ -c
- Dynamic Adapt plus
- Temperatur T-const.
- Temperatur  $\Delta T$ -const.
- Volumenstrom Q-const.
- Multi-Flow Adaptation
- Drehzahl n-const.
- PID-Regelung

### 3.5.1. Differenzdruck $\Delta p$ -c

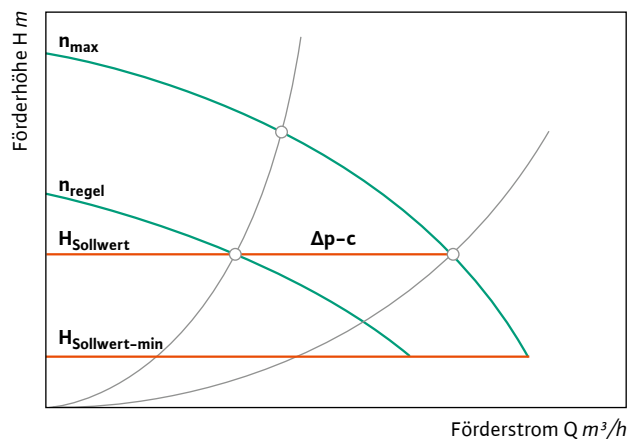
In der Regelungsart  $\Delta p$ -c hält die Pumpe den von ihr erzeugten Differenzdruck über den zulässigen Förderstrombereich bis zur Maximalkennlinie konstant auf dem eingestellten Differenzdruck-Sollwert  $H_{\text{Sollwert}}$ . Der erforderliche Differenzdruck aus der Rohrnetzrechnung  $H_n$  entspricht dem Sollwert  $H_{\text{Sollwert}}$ .

#### Regelungseigenschaften:

Die ausreichende Versorgung ist sichergestellt, auch bei hydraulisch nicht abgeglichenen Netzen. Eine Soll-Förderhöhe muss vorgegeben werden. Ist die Förderhöhe zu hoch eingestellt, kann es zu Geräuschbildung kommen.

#### Einsatzbereiche z. B.:

- Verbraucherkreis mit Fußbodenheizungen (Heizung) oder Fußboden-/Deckenregistern (Kühlung), in denen die Druckschwankungen durch Ventile im Verhältnis zu dem Druckverlust des Rohrnetzes sehr gering sind.



### 3.5.2. Differenzdruck $\Delta p-v$

In der Regelungsart  $\Delta p-v$  verändert die Pumpe den einzuhaltenden Differenzdruck-Sollwert linear zwischen dem eingestellten Sollwert  $H_{\text{Sollwert}}$  auf der Maximalkennlinie und  $\frac{1}{2} H_{\text{Sollwert}}$  bei Null-Fördermenge. Der Sollwert  $H_{\text{Sollwert}}$  entspricht in der Regel nicht dem erforderlichen Differenzdruck aus der Rohrnetz-berechnung, sondern muss aus dem Nenn-Betriebspunkt und  $Q_{\text{Nominell}}$  ermittelt werden. Mit der Zusatzfunktion „Nomineller Betriebspunkt“ kann der Betriebspunkt (Nenn-Volumenstrom und -Förderhöhe) direkt eingegeben werden.

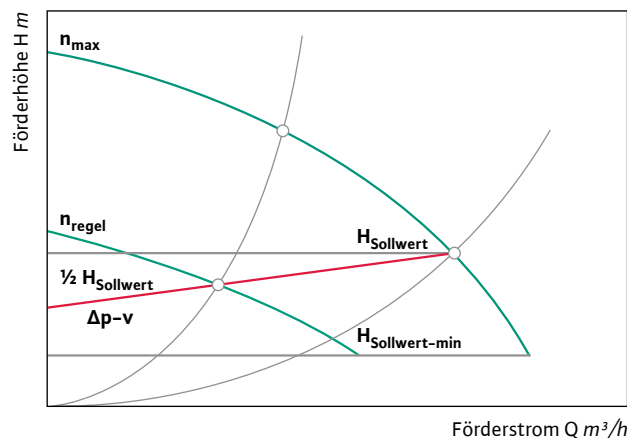
Ergänzende Informationen zu der Zusatzfunktion „Nomineller Betriebspunkt“ siehe Kapitel 3.6.3.

#### Regelungseigenschaften:

Die Pumpe passt den erforderlichen Volumenstrom variabel gemäß der geöffneten und geschlossenen Ventile an den Verbrauchern an und somit auch die erforderliche Leistung. Es wird im Vergleich zu  $\Delta p-c$  elektrische Pumpenenergie eingespart. Der Sollwert wird aus dem Betriebspunkt bestimmt welcher i.d.R. aus der Rohrnetz-berechnung entnommen werden kann.

#### Einsatzbereiche z. B.:

→ Verbraucherkreis mit Heizkörpern und Lufterhitzern (Heizung) oder Luft-Klima-Geräte (Kühlung).



Mit der Zusatzfunktion „Steigung  $\Delta p-v$  Kennlinie“ kann Einfluss auf die Steigung genommen werden. Mit Anpassung der Steigung kann Über- oder Unterversorgung kompensiert werden. Ergänzende Informationen zu der Zusatzfunktion „Steigung  $\Delta p-v$  Kennlinie“ finden Sie im Kapitel 3.6.4.

### 3.5.3. Schlechtpunkt $\Delta p-c$

In der Regelungsart Schlechtpunkt  $\Delta p-c$  hält die Pumpe den Differenzdruck an einem entfernten Punkt im Rohrnetz (Schlechtpunkt) über den zulässigen Förderstrombereich bis zur Maximalkennlinie konstant auf dem eingestellten Differenzdruck-Sollwert  $H_s$ . Der erforderliche Differenzdruck aus der Rohrnetz-berechnung  $H_n$  entspricht dem Sollwert  $H_s$ .

Am Schlechtpunkt wird ein Differenzdrucksensor eingebaut, der an der Pumpe über einen Analogeingang als Ist-Wertgeber angeschlossen ist.

Es muss ein Soll-Differenzdruck vorgegeben werden, der am Schlechtpunkt eingehalten wird.

#### Regelungseigenschaften:

Es muss wie bei  $\Delta p-c$  eine Soll-Förderhöhe vorgegeben werden, die genau für den entfernten Punkt im Netz gilt. Eine Schlechtpunktauswertung überwacht fortlaufend die Druckdifferenz des Sensors an dem kritischen Punkt im Rohrnetz.

#### Einsatzbereiche z. B.:

- Primärseite der Nahwärmeversorgung bis zur Übergabestation an die angeschlossenen Gebäude.
- Weitverzweigte Bestandsanlagen, die hydraulisch unbekannt sind.

### 3.5.4. Dynamic Adapt plus

Die Pumpe passt die Förderhöhe automatisch an den hydraulischen Bedarf an, ohne dass ein Sollwert vorgegeben werden muss.

Nach der Erstinbetriebnahme wählt die Pumpe einen Betriebspunkt in der Mitte des Pumpenkennfeldes. Je nach Änderung des Volumenstroms stellen sich neue Arbeitspunkte ein. Ziel der Regelung ist, den Betriebspunkt so zu wählen, dass die Ventile möglichst weit geöffnet sind. Damit kann die Anlage mit dem jeweils geringst möglichen Druckverlust betrieben werden.

#### Regelungseigenschaften:

Es muss keine Förderhöhe vorgegeben werden. Die Anpassung an veränderliche Druckverhältnisse erfolgt automatisch und selbständig. Bis zu 20 % elektrische Pumpenenergie wird im Vergleich zu  $\Delta p$ -v eingespart. Der Wirkungsbereich erstreckt sich über nahezu das gesamte Pumpenkennfeld.

#### Einsatzbereiche z. B.:

Verbraucherkreise mit variablen Volumenströmen, z. B. Heizkörper mit Thermostatventilen, Fussbodenheizung mit Raumregelung, Kühldecken oder Luft-Klima-Geräte

Die Baureihen Wilo-Stratos MAXO und Wilo-Stratos MAXO-D werden mit der Werkseinstellung „Dynamic Adapt plus“ ausgeliefert.

Im Kapitel 3.9. Zubehör ist ein Tauchtemperaturfühler mit passenden Tauchhülsen beschrieben.

Planungshinweise Wilo-Stratos MAXO

### 3.5.5. Temperatur T-const.

In der Regelungsart T-const. hält die Pumpe einen eingestellten Temperatur-Sollwert konstant. Bei positivem Wirksinn erhöht die Pumpe die Drehzahl, falls die Ist-Temperatur kleiner als die Solltemperatur ist. Bei negativem Wirksinn verringert sie die Drehzahl. Der Wirksinn sowie die Verstärkungsfaktoren des Reglers können bei der Auswahl als Basisregelungsart ohne Auswahl über die Anwendung individuell angepasst werden. Ein in der Pumpe integrierter Temperatursensor erfasst die Medientemperatur. Somit ist ein separater Fühler für diese Regelung nicht zwingend erforderlich. Alternativ kann als Ist-Wertgeber ein Temperaturfühler z. B. im Vorlauf des Sekundärkreises installiert werden. Die Werte werden über die Analogeingänge an die Pumpe übertragen. Der Temperatursensor kann entweder direkt als PT1000 Fühler angeschlossen werden oder als aktiver Sensor mit strom- oder spannungsgeführtem Signal.

#### Regelungseigenschaften:

Die Pumpe fördert unabhängig vom Differenzdruck genau den erforderlichen Volumenstrom, um die eingestellte Soll-Temperatur  $T = -30\text{ °C} \dots +130\text{ °C}$  zu halten.

#### Einsatzbereiche z. B.:

Versorgung eines Verbraucherkreises mit einer festen Vorlauftemperatur

### 3.5.6. Temperatur $\Delta T$ -const.

In der Regelungsart  $\Delta T$ -const. hält die Pumpe einen eingestellten Temperaturdifferenz-Sollwert konstant. Bei positivem Wirksinn erhöht die Pumpe die Drehzahl, falls die Ist-Temperaturdifferenz kleiner ist als die Soll-Temperaturdifferenz. Bei Sollwertüberschreitung wird die Drehzahl entsprechend gesenkt. Bei negativem Wirksinn (Regler Invertierung) erhöht die Pumpe die Drehzahl, falls die Ist-Temperaturdifferenz größer ist als die Soll-Temperaturdifferenz. Bei Sollwertunterschreitung wird die Drehzahl entsprechend gesenkt. Der Wirksinn sowie die Verstärkungsfaktoren des Reglers können bei Auswahl als Basisregelungsart ohne Auswahl über die Anwendung individuell angepasst werden. Als Ist-Wertgeber werden zwei Temperaturfühler z. B. im Vorlauf des Primär- und Sekundärkreises installiert. Die Werte werden über die Analogeingänge an die Pumpe übertragen. Die Temperatursensoren können entweder direkt als PT1000 Fühler angeschlossen werden oder als aktive Sensoren mit strom- und spannungsgeführtem Signal.

#### Regelungseigenschaften:

Die Pumpe fördert unabhängig vom Differenzdruck genau den erforderlichen Volumenstrom, um die eingestellte Soll-Temperaturdifferenz  $\Delta T = -99\text{ K} \dots 99\text{ K}$  zu halten.

**Einsatzbereiche z. B.:**

Versorgung eines Verbraucherkreises mit einer festen Temperaturdifferenz

### 3.5.7. Volumenstrom Q-const.

In der Regelungsart konstanter Volumenstrom Q-const. hält die Pumpe einen eingestellten Volumenstrom-Sollwert konstant. Dazu erhöht sie die Drehzahl im zulässigen Bereich, falls der gemessene Volumenstrom kleiner ist als der Sollwert und umgekehrt.

**Regelungseigenschaften:**

Der gewünschte Volumenstrom wird konstant eingehalten, unabhängig vom Differenzdruck.

**Einsatzbereiche z. B.:**

- Erzeugerkreis einer Wärmepumpe ohne geregelten Inverter, um eine Heizleistung fest einzuhalten
- Rückkühlkreis mit Rückkühlwerk mit konstanter Leistung

### 3.5.8. Multi-Flow Adaptation

Die Regelungsart Multi-Flow Adaptation ist für eine Wilo-Stratos MAXO Zubringerpumpe im Primärkreis anwendbar, die zum Beispiel einen offenen Verteiler, eine hydraulische Weiche oder einen Wärmetauscher versorgt. Die Zubringerpumpe ist mit den Wilo-Stratos MAXO Pumpen in den Sekundärkreisen per Datenkabel verbunden. Die Zubringerpumpe erhält von jeder einzelnen Sekundärpumpe fortlaufend in kurzen Zeitabständen den jeweils erforderlichen

Volumenstrom. Die Summe der erforderlichen Volumenströme von allen Sekundärpumpen stellt die Zubringerpumpe als Soll-Volumenstrom ein. Bei der Inbetriebnahme müssen dafür alle zugehörigen Sekundärpumpen bei der Primärpumpe angemeldet werden, damit diese deren Volumenströme berücksichtigt. Die Verbindung der Pumpen per Wilo Bus-System Wilo Net ist im Kapitel 4.2.6. näher beschrieben. Für nicht kommunikationsfähige Sekundärpumpen kann ein fester Volumenstrom-Wert eingegeben werden. Ebenso lässt sich ein Korrekturfaktor (50 % – 200 %) an der Zubringerpumpe einstellen, der eine zusätzliche Versorgungssicherheit bietet.

**Regelungseigenschaften:**

Die Zubringerpumpe fördert genau so viel Volumenstrom wie von den Sekundärpumpen benötigt wird. Es wird dabei im Vergleich zur  $\Delta p$ -Regelung elektrische Pumpenenergie eingespart. Der Nutzungsgrad des Wärmeerzeugers wird durch eine geringere Rücklauftemperatur optimiert.

Dies führt zu einer Brennstoffeinsparung. Bei Nah- und Fernwärmeübergabestationen führt die geringere Rücklauftemperatur zu einer höheren Betriebssicherheit, da ein Ansprechen des Rücklauf temperaturlimits und eine Überströmung vermieden wird.

**Einsatzbereich z. B.:**

- Pumpen in Fernwärmeübergabestationen ohne Ansteuerung durch einen Regler, die auf Verteiler mit Sekundärpumpen fördern
- Zubringerpumpen, die ohne Drehzahl-Ansteuerung durch den Wärmeerzeuger auf offene Verteiler oder Wärmetauscher mit Sekundärpumpen fördern

### 3.5.9. Drehzahl n-const.

In der Regelungsart konstante Drehzahl n hält die Pumpenregelung eine eingestellte Soll-Drehzahl konstant.

**Regelungseigenschaften:**

Der Sollwert der Drehzahl wird meist über ein externes Signal vorgegeben, z. B. über 0–10 V. Es bleibt immer der gleiche Sollwert oder er wird bedarfsorientiert geändert.

**Einsatzbereich z. B.:**

Ansteuerung der Wilo-Stratos MAXO durch einen Heizkessel-Regler über das Signal 0–10 V.

### 3.5.10. PID-Regelung

In der Regelungsart PID regelt die Pumpe einen eingestellten Sollwert mittels eines PID-Reglers konstant. Bei dem Sollwert kann es sich um eine Temperatur, einen Druck oder eine beliebige andere physikalische Größe handeln. Als Ist-Wert kann ein Signalwert über einen Analogeingang der Pumpe verwendet werden. Der Wirksinn des Reglers und seine Verstärkungsfaktoren P, I und D können individuell an die Anwendung angepasst werden.

**Regelungseigenschaften:**

Die P, I und D-Faktoren der Pumpe werden anhand individueller, besonderer Anforderungen eingestellt. Dazu ist vertieftes Wissen aus der Regelungstechnik zur Parametrisierung erforderlich.

**Einsatzbereich z. B.:**

Füllstandsregelung für eine Speisepumpe eines Dampfkessels



## 3.6. Zusatzfunktionen zu den Regelungsarten

### 3.6.1. No-Flow Stop

Die Pumpe erkennt, wenn sie trotz ihrer laufenden Drehzahl nur einen geringen Volumenstrom fördert. Dies bedeutet, dass die Ventile im Verbraucherkreis geschlossen sind.

Die Pumpe stoppt den Motor, wenn ein eingestellter Mindest-Volumenstrom unterschritten wird. In regelmäßigen Abständen prüft die Pumpe, ob der Mindest-Volumenstrom wieder überschritten wird. Sobald das der Fall ist, fährt die Pumpe in ihrer eingestellten Regelungsart im Regelbetrieb weiter. Der Mindest-Volumenstrom  $Q_{\text{Min}}$  kann, je nach Pumpengröße, zwischen 1 % und 20 % des maximalen Volumenstroms  $Q_{\text{Max}}$  eingestellt werden.

Werkseitig ist diese Funktion deaktiviert und muss bei Bedarf aktiviert werden.

**Nutzen:**

Durch die Vermeidung von unnötigen Laufzeiten wird elektrische Pumpenenergie eingespart.

**Einsatzbereich z. B.:**

→ Pumpe im Verbraucherkreis mit Heizkörpern, Lufterhitzern, Fußboden- oder Deckenregistern im Heizen oder Kühlen als Zusatzfunktion zu allen Regelungsarten außer Multi-Flow Adaptation und Volumenstrom Q-const.

### 3.6.2. Automatische Erkennung Nachtabsenkung

Die Pumpe erfasst eine deutlich abgesenkte Medientemperatur über einen definierten Zeitraum. Die Pumpe leitet daraus ab, dass sich der Wärmeerzeuger in der Nachtabsenkung befindet.

Die Pumpe reduziert selbständig ihre Drehzahl, bis wieder eine hohe Medientemperatur über einen längeren Zeitraum erfasst wird. Das führt zu einer Einsparung der elektrischen Pumpenenergie.

**Nutzen:**

Durch die Vermeidung von unnötigen Laufzeiten wird elektrische Pumpenenergie eingespart.

**Einsatzbereich z. B.:**

- Pumpe im Wärmeerzeugerkreis in den Regelungsarten  $\Delta p-v$  oder  $\Delta p-c$  bei Versorgung einer Anlage mit Heizkörpern oder Lufterhitzern
- Pumpe in Wärmeerzeugerkreisen in der Regelungsart T-const. oder  $\Delta T$ -const.
- Pumpe im Verbraucherkreis mit Heizkörpern oder Lufterhitzern in den Regelungsarten Dynamic Adapt plus oder  $\Delta p-v$

### 3.6.3. Nomineller Betriebspunkt bei $\Delta p$ -v Regelung

Die Zusatzfunktion nomineller Betriebspunkt kann zusammen mit  $\Delta p$ -v verwendet werden. Statt der Förderhöhe auf der Maximalkennlinie kann direkt der Nenn-Betriebspunkt eingegeben werden. Dieser setzt sich aus dem Nenn-Volumenstrom und der Nenn-Förderhöhe zusammen. Die beiden Werte können in der Regel der Rohrnetzrechnung entnommen werden und sind oft auf dem Heizungs- oder Kälteschema in der Pumpenliste angegeben. Die Pumpenregelung berechnet automatisch eine geeignete Kennlinie, die durch den Nenn-Betriebspunkt verläuft.

**Nutzen:**

Der gewünschte Betriebspunkt kann, sofern bekannt, genau vorgegeben werden.

**Einsatzbereich z. B.:**

→ Pumpe im Verbraucherkreis mit Heizkörpern oder Lufterhitzern in der Regelungsart  $\Delta p$ -v

### 3.6.4. Steigung $\Delta p$ -v Kennlinie

Die Zusatzfunktion „Steigung  $\Delta p$ -v Kennlinie“ kann zusammen mit  $\Delta p$ -v verwendet werden. Für die Optimierung der  $\Delta p$ -v Regelungseigenschaft kann ein Faktor an der Pumpe eingestellt werden. Werksseitig ist der Faktor 50 % (1/2 H) voreingestellt. Bei einigen Installationen mit besonderer Rohrnetzcharakteristik, kann es hier zu Unter- oder Überversorgungen kommen. Der Faktor reduziert (< 50 %) oder erhöht (>50 %) die  $\Delta p$ -v Förderhöhe bei  $Q=0 \text{ m}^3/\text{h}$

Faktor < 50 %:  $\Delta p$ -v Kennlinie wird steiler.

Faktor > 50 %:  $\Delta p$ -v Kennlinie wird flacher.

Faktor 100 % gleicht einer  $\Delta p$ -c Regelung

**Nutzen:**

Mit der Anpassung des Faktors kann die Über- oder Überversorgung kompensiert werden.

→ Bei einer Unterversorgung im Teillastbereich ist der Wert zu erhöhen.

→ Bei einer Überversorgung im Teillastbereich ist der Wert zu reduzieren.

Hierbei kann Energie eingespart und Fließgeräusche reduziert werden.

### 3.6.5. Q-Limit<sub>Min</sub> (Begrenzung Minimal-Volumenstrom)

Die Begrenzung Q-Limit<sub>Min</sub> kann zusammen mit allen Regelungsarten außer Dynamic Adapt plus und konstanter Volumenstrom Q-const. eingesetzt werden. Die eingestellte Begrenzung des Minimalvolumenstroms wird von der Pumpe im zulässigen Bereich unabhängig von der Förderhöhe nicht unterschritten.

**Nutzen:**

Einhaltung der vorgegebenen Mindestumlaufwassermenge.

**Einsatzbereich z. B.:**

→ Sicherstellung der Mindestumlaufwassermenge im Wärmeerzeuger

### 3.6.6. Q-Limit<sub>Max</sub> (Begrenzung Maximal-Volumenstrom)

Die Begrenzung Q-Limit<sub>Max</sub> kann zusammen mit allen Regelungsarten außer Dynamic Adapt plus und konstanter Volumenstrom Q-const. eingesetzt werden. Die eingestellte Begrenzung des Maximalvolumenstroms wird von der Pumpenregelung im zulässigen Bereich unabhängig von der Förderhöhe nicht überschritten.

**Nutzen:**

Begrenzung des maximalen Volumenstroms. Auf Zusatzbauteile wie Überströmventile oder Mischer kann ggf. verzichtet werden.

**Einsatzbereich z. B.:**

→ Pumpe im Wärmeerzeugerkreis und Speicherladepumpe: Begrenzung des maximalen Volumenstroms auf die Kesselleistung bei geringem Rohrleitungswiderstand

→ Nah-/Fernwärme: Begrenzung des max. Volumenstroms der Pumpe auf der Sekundärseite, weil auf der Primärseite (Versorgerseite) ein max. begrenzter Volumenstrom zur Verfügung gestellt wird (Rücklauf-temperatur wird damit niedrig gehalten).

### 3.6.7. Umschalten Heizen/Kühlen

Ist die Wilo-Stratos MAXO in einem Installationskreis eingebaut, mit dem sowohl geheizt wie auch gekühlt wird, kann die Pumpe je nach aktueller Anwendung auf Heizen oder Kühlen umschalten. Das erfolgt entweder über einen externen Binär-Kontakt, per Datenpunkt von der Gebäudeautomation oder durch die Erkennung der Vorlauftemperatur. Liegt die Vorlauftemperatur über z. B. 25 °C, so läuft die Pumpe im Heizbetrieb mit der zugehörigen Einstellung der Regelungsart (z. B. Dynamic Adapt plus). Liegt die Vorlauftemperatur unter z. B. 19 °C, so läuft sie mit der zugehörigen Einstellung für den Kühlbetrieb (z. B. Δp-c). Zwischen 19 °C und 25 °C steht die Pumpe und läuft in kurzen Zeitabständen an, um zu ermitteln, ob Kühl- oder Heizbedarf besteht. 19 °C und 25 °C sind die voreingestellten Werte, abweichende Einstellungen sind möglich.

#### Nutzen:

Die Pumpe ist passend zur optimalen Energieübertragung im Heizbetrieb oder im Kühlbetrieb individuell eingestellt. Die Pumpe erkennt die aktuelle Anwendung selbst.

Die Wärme- und die Kältemenge, die durch die Pumpe gefördert wird, wird jeweils separat erfasst.

#### Einsatzbereiche z. B.:

- Erzeugerkreispumpe hinter einem 3-Wege-Ventil, die für einen Kaltwassererzeuger und einen Wärmeerzeuger läuft
- Pumpe im Erzeugerkreis einer reversiblen Wärmepumpe, die sowohl heizt als auch kühlt
- Verbraucherkreispumpe, die sowohl Heizwasser als auch Kaltwasser für z. B. Betonkernaktivierung oder Deckenregister fördert.

### 3.6.8. Erkennung thermische Desinfektion

Die Trinkwasser-Zirkulationspumpe erkennt über einen Fühler, der am Warmwasserspeicher oder an der Warmwasser-Ausgangsleitung angeschlossen ist, dass die Warmwassertemperatur einen eingestellten Grenzwert überschreitet. Sie erkennt, dass die thermische Desinfektion gestartet wurde und fördert daraufhin mit voller Drehzahl.

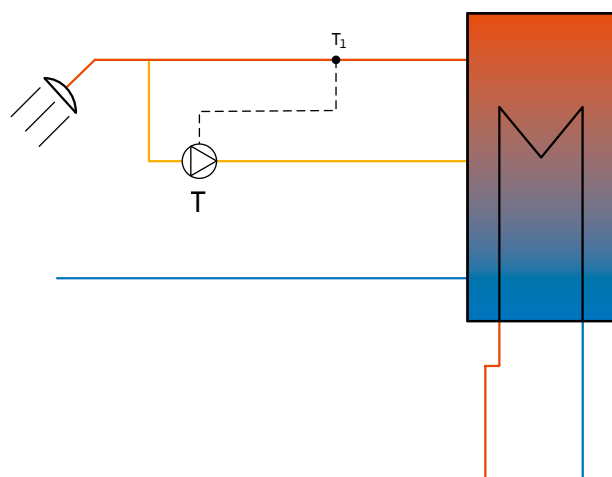
Dazu muss ein Rohranlegefühler an die Pumpe angeschlossen werden, der an der Warmwasseraustrittsleitung des Speichers montiert wird. Dieser Anlegefühler kann entweder direkt als PT1000 Fühler oder als aktiver Sensor mit strom- oder spannungsgeführtem Signal an die Pumpe angeschlossen werden.

#### Nutzen:

Reduzierung der schnellen Abkühlung des Warmwassers im Rohrleitungsnetz und Verbesserung des Effekts der thermischen Desinfektion über die Sicherstellung des Spülens durch hohen Volumenstrom.

#### Einsatzbereiche z. B.:

- Trinkwasser-Zirkulationspumpe in Warmwasseranlagen, in denen regelmäßige thermische Desinfektionen gefordert sind



Temperaturregelung der Trinkwasser-Zirkulationspumpe mit Erkennung der thermischen Desinfektion

Im Kapitel 3.9. Zubehör ist ein Rohranlegtemperaturfühler beschrieben.

## 3.7. Datenerfassung

### 3.7.1. Wärme- und Kältemengen- erfassung

Mit der Volumenstromerfassung in der Pumpe und einem Temperaturerfassung im Vor- oder Rücklauf wird die Wärme- oder Kältemenge erfasst. Die Wilo-Stratos MAXO verfügt über eine Medientemperaturerfassung, die eine der beiden Temperaturen erfassen kann (je nachdem, ob die Pumpe im Vor- oder Rücklauf installiert wird). Es ist somit nur ein weiterer Temperatursensor erforderlich, der über einen der Analogeingänge an die Pumpe angeschlossen wird.

Für die Erfassung der Wärme-/Kältemenge wird der Einsatz eines PT1000 AA als Vorlauf- und Rücklauf-temperaturfühler empfohlen, da dieser eine höhere Temperaturgenauigkeit in Abhängigkeit der Medientemperatur liefert. Der Einsatz zweier externer Temperatursensoren erfordert den Anschluss an die zwei Analogeingänge der Pumpe.

Für das Heizen und das Kühlen wird jeweils eine anwendungsbezogene Pumpeneinstellung vorgenommen. Die Pumpe kann automatisch oder durch ein externes Signal die Umschaltung auf Heizen oder auf Kühlen vornehmen. Abhängig von der Anwendung wird die Wärme- und Kältemenge getrennt erfasst.

#### **Nutzen:**

Eine Energiemengenerfassung für Wärme oder Kälte ist ohne einen zusätzlichen Energiemengenzähler möglich. Die Messung kann zur internen Verteilung von Wärme- und Kältekosten oder für ein Anlagenmonitoring verwendet werden. Da die Wärme- bzw. Kältemengenmessung nicht geeicht ist, kann sie jedoch nicht als Abrechnungsgrundlage dienen.

#### **Einsatzbereiche z. B.:**

- Interne Abrechnung von Energieströmen
- Anlagen- und Energiemonitoring
- Anlagenoptimierung

### 3.7.2. Erfassung von Historien- daten der Pumpe

Die Wilo-Stratos MAXO ist in der Lage, eine Vielzahl von Daten über ihre Betriebszeit zu erfassen und zu speichern, die mit einem Zeitstempel versehen sind:

- Förderhöhe
- Volumenstrom
- Drehzahl
- Vorlauf- und Rücklauf-temperatur
- Hallentemperatur (bei Regelung nach Hallentemperatur)
- Wärme- und Kältemenge
- elektrische Leistungsaufnahme
- elektrische Spannung
- Modultemperatur
- Betriebsstunden
- Anzahl der Entlüftungsvorgänge
- Historie von Fehlermeldungen

Die Historiendaten können über einen gewünschten Zeitraum dargestellt werden, z. B. die letzten 4 Wochen. Darüber lässt sich auswerten, wie sich der versorgte Hydraulikkreis hydraulisch verhält oder in welchem Zustand sich die Pumpe befindet. Die Daten können per Smart Connect App über eine Bluetooth-Verbindung ausgelesen werden.

## 3.8. Pumpenfunktionen unabhängig von der Regelungsart

### 3.8.1. „Doppel- pumpen-Management“

Die Wilo-Stratos MAXO kann sowohl mit zwei Einzelpumpen des identischen Typs als auch als Doppelpumpen-Variante im Doppelpumpenmanagement betrieben werden.

Die Doppelpumpen-Variante ist im Auslieferungszustand komplett verkabelt und als Doppelpumpe konfiguriert. Nur eine der beiden Pumpenmodule verfügt über ein Vollfunktions- LCD Farb-Display. Das zweite Pumpenmodul ist mit einem 7-Segment LED-Display ausgestattet.

Werden zwei Einzelpumpen im Hosenrohr als Doppelpumpe betrieben, so sind beide Einzelpumpen bei der Inbetriebnahme auf den Doppelpumpenmodus einzustellen. Die Verkabelung zwischen den Pumpen für den Doppelpumpenbetrieb muss ebenfalls bei der Installation und Inbetriebnahme erfolgen.

Folgende Betriebsarten sind durch das intelligente Doppelpumpen-Management mit einer Doppelpumpe Wilo-Stratos MAXO-D oder zwei Einzelpumpen Wilo-Stratos MAXO möglich:

#### Haupt-/Reservebetrieb

Wird die Auslegungspumpenleistung von einer Pumpe erbracht, steht die andere Pumpe zur Reserve für Zeit- (24 h reine Betriebszeit) bzw. Störumschaltung bereit. Der Reservebetrieb ist mit allen Doppelpumpen sowie allen Einzelpumpen (2 x identischer Typ) durchführbar.

#### Parallelbetrieb

Wird die Auslegungspumpenleistung von beiden Pumpen im Parallelbetrieb erbracht, erfolgt die Leistungsanpassung durch Synchronlauf beider Pumpen. Der Parallelbetrieb ist mit allen Doppelpumpen sowie allen Einzelpumpen (2 x identischer Typ) durchführbar.

### 3.8.2. Automatische Entlüftung der Pumpe

Die Wilo-Stratos MAXO verfügt über eine automatische Entlüftung. Während die Pumpe in Betrieb genommen wird, kann die automatische Entlüftungsfunktion der Pumpe gestartet werden. Dabei wird die Pumpenhydraulik entlüftet. Alle weiteren Einstellungen der Pumpe können parallel vorgenommen werden.

Die Entlüftung des gesamten Verteil- und Verbraucher-netzes muss über die entsprechenden Lüfterstopfen erfolgen.

### 3.8.3. Pumpen-Kick

Um ein Blockieren des Laufrades bei nicht laufender Pumpe über einen langen Zeitraum (z. B. inaktive Heizungsanlage im Sommer) zu vermeiden, führt die Pumpe regelmäßig einen Pumpen-Kick aus, bei dem sie kurz anläuft (Werkseinstellung). Hat die Pumpe in einem Zeitintervall von 24 Stunden keine betriebsbedingte Laufzeit, wird der Pumpen-Kick ausgeführt. Zur Ausübung dieser Funktion muss die Pumpe immer mit Spannung versorgt sein.

Das Zeitintervall kann an der Pumpe zwischen 1 und 24 Stunden eingestellt werden.

### 3.8.4. Temperatursensor (intern)

Im Pumpengehäuse ist im Saugkanal ein Temperatursensor eingebaut. Der Sensor erfasst, je nach Einbaulage der Pumpe, entweder die Vorlauf- oder die Rücklauf-temperatur. Für die Regelungsarten T-const. oder  $\Delta T$ -const. kann der interne Sensor als Ist-Wertgeber eingesetzt werden. Der Temperatursensor ist mittels eines Sensorkabels mit dem Regelmodul verbunden. Die Medientemperatur wird als Wert im Display angezeigt.

#### Hinweis:

Für die Erfassung der Wärme-/Kältemenge wird der Einsatz eines PT1000 AA als Vorlauf- und Rücklauf-temperaturfühler empfohlen, da dieser eine hohe Temperaturgenauigkeit in Abhängigkeit der Medientemperatur liefert.

Im Kapitel 3.9. Zubehör ist ein Tauchtemperaturfühler mit passenden Tauchhülsen beschrieben.

## 3.9. Zubehör

Gemäß der Anwendung, der Einbindung in andere Systeme oder dem Einbauort sind entsprechende Zubehöרכomponenten erforderlich:

- Diffusionsdichte Dämmung ClimaForm für Kaltwasseranwendung bei Kühlung
- PT1000 AA Tauchtemperatursensor für Heizen/Kühlen
- PT1000 B Rohranlegefühler für Erkennung der thermischen Desinfektion bei Trinkwasserzirkulation
- Tauchhülsen zur Aufnahme von Tauch-Temperaturfühler
- Raumbediengerät für die Regelung nach Hallentemperatur
- Differenzdruckgeber für die Schlechtpunktregelung  $\Delta p-c$
- CIF-Module zur Anbindung an die Gebäudeautomation über Busprotokolle

### 3.9.1. Wärmedämmung für Heiz- und Trinkwasserzirkulationsanwendung

Zur Vermeidung von Wärmeverlusten über das Pumpengehäuse verfügen die Einzelpumpen-Varianten der Wilo-Stratos MAXO serienmäßig über eine Wärmedämmschale. Sie ist im Auslieferungszustand der Wilo-Stratos MAXO (-Z) enthalten und muss nicht zusätzlich bestellt werden. Diese Wärmedämmschale soll nur für Medientemperaturen  $> 20\text{ °C}$  eingesetzt werden.

#### Das verwendete Dämmmaterial hat folgende Eigenschaften:

- Umweltverträglichkeit: gut recycelbar
- Wärmebeständigkeit: bis  $120\text{ °C}$
- Wärmeleitfähigkeit:  $0,04\text{ W/mK}$  nach DIN 52612
- Brandverhalten: Klasse B2 nach DIN 4102 (normal entflammbar)

Normal entflammbare Werkstoffe dürfen in Deutschland gemäß Feuerschutzverordnung in Heizräumen eingesetzt werden, sofern ein Mindestabstand von  $20\text{ cm}$  zur Feuerstätte eingehalten wird.

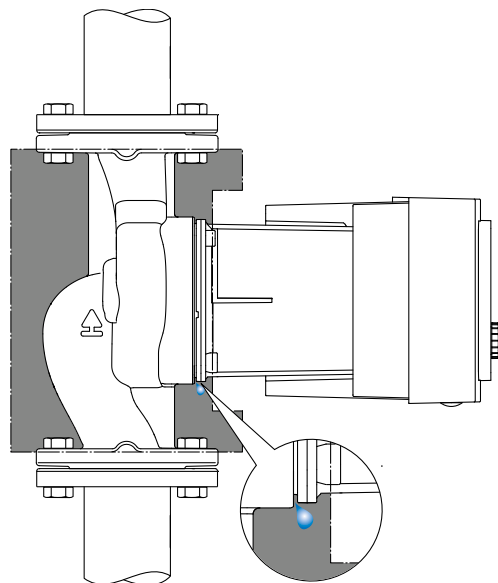
### 3.9.2. Diffusionsdichte Dämmung für Kaltwasseranwendung bei Kühlung

Einzelpumpen Wilo-Stratos MAXO können für den Einsatz in Kälte- und Klimaanwendungen mit der Wilo KälteDämmschale (Wilo-ClimaForm) oder anderen handelsüblichen diffusionsdichten Dämmmaterialien gedämmt werden. Für Doppelpumpen gibt es keine vorgefertigten KälteDämmschalen. Hierzu müssen bauseits handelsübliche diffusionsdichte Dämmmaterialien eingesetzt werden.

Wird das Pumpengehäuse der Wilo-Stratos MAXO für die Kaltwasseranwendung mit Medientemperaturen  $< 20\text{ °C}$  bauseitig mit der Wilo-ClimaForm diffusionsdicht isoliert, darf die Isolierung nicht das Ablauflabirinth zwischen Pumpengehäuse/Motor abdecken. Nur so kann im Motor eventuell entstehendes Kondensat ungehindert durch die Kondensatablauföffnungen des Motorgehäuses abfließen.

#### Die KälteDämmschale ClimaForm hat folgende Eigenschaften:

- Werkstoff: Elastomer-Material (AF/Armaflex)
- Farbe: schwarz
- Temperaturbeständigkeit:  $-50\text{ °C}$  bis  $+110\text{ °C}$
- Wasserdampf-Diffusionswiderstand  $\mu$ :  $\geq 10\ 000$
- Brandschutzklasse: schwerentflammbar, B-s3,d0 (gem. EN 13501-1)
- Wärmeleitfähigkeit:  $0,033\text{ W/(m}\cdot\text{K)}$
- RoHS & REACH-konform
- frei von Flammschutzmittel (HBCD)



Kondensatablauföffnung des Motorgehäuses



### 3.9.3. PT1000 AA Tauchtemperatursensor bei Heizen/Kühlen mit Tauch- hülse

Für die Anwendungen Heizen und Kühlen steht der Tauch-Temperaturfühler PT1000 AA zum Einbau in eine Tauchhülse zur Verfügung.

Der Anschluss an die Wilo-Stratos MAXO zur Erfassung der Fluidtemperatur bei temperaturabhängiger Pumpenregelung oder zur Wärme-/Kältemengenerfassung erfolgt an einem der beiden Analogeingänge AI 1 oder AI 2, die auf den Anschlusstyp PT1000 eingestellt werden können.

#### Technische Daten des PT1000 AA:

- Toleranzklasse AA nach DIN EN 60751
- Kabellänge 3 m

Zum Einbau des Tauch-Temperatursensors in die Rohrleitung stehen Tauchhülsen in zwei Längen als Zubehör zur Verfügung:

- Tauchhülse mit Einschraublänge 45 mm für Rohrdurchmesser DN 25 bis ca. DN 50.
- Tauchhülse mit Einschraublänge 100 mm für Rohrdurchmesser ca. DN 65 bis DN 100

Toleranzen PT1000 AA	
Temperatur in °C	Genauigkeit in °C
10	+/- 0,117
20	+/- 0,134
30	+/- 0,151
40	+/- 0,168
50	+/- 0,185
60	+/- 0,202
70	+/- 0,219
80	+/- 0,236
90	+/- 0,253

#### Technische Daten der Tauchhülsen:

- Rohr-Anschluss G ½ mit Schlüsselweite SW 21
- PG 7 Klemmringverschraubung mit Schlüsselweite SW 13 zum Fixieren des Temperatursensors in der Tauchhülse
- Messrohr-Außendurchmesser 8 mm

### 3.9.4. PT1000 B Rohranlegefühler für Er- kennung der thermischen Desinfektion

Die Wilo-Stratos MAXO-Z im Einsatz als Trinkwasserzirkulationspumpe kann erkennen, wenn in dem Warmwasserspeicher eine Aufheizung für die thermische Desinfektion durchgeführt wird. Dazu muss ein Temperaturfühler am Warmwasseraustritt des Speichers an das Rohr angelegt werden. Ein Tauch-Temperaturfühler ist nicht erforderlich.

Der Anschluss an die Wilo-Stratos MAXO-Z zur Erfassung der Warmwasser-Austrittstemperatur erfolgt an einem der beiden Analogeingänge AI 1 oder AI 2, die auf den Anschlusstyp PT1000 eingestellt werden können.

#### Technische Daten des PT1000 B:

- Toleranzklasse B nach DIN EN 60751
- Kabellänge 5 m

Toleranzen PT1000 B	
Temperatur in °C	Genauigkeit in °C
10	+/- 0,35
20	+/- 0,4
30	+/- 0,45
40	+/- 0,5
50	+/- 0,55
60	+/- 0,6
70	+/- 0,65
80	+/- 0,7
90	+/- 0,75

### 3.9.5. Raumbediengerät für die Regelung Hallentemperatur T-const.

Für die Hallentemperatur-Regelung T-const. der Wilo-Stratos MAXO kann ein Raumbediengerät an die Pumpe angeschlossen werden, welches den Temperatur-Istwert als passives PT1000 oder als aktives strom- oder spannungsgeführtes Signal überträgt.

Wilo bietet kein eigenes Raumbediengerät an, an dem in der Halle die gewünschte Soll-Temperatur eingestellt werden kann. Folgende im Markt verfügbaren Raumbediengeräte können dafür beispielsweise verwendet werden:

- Bediengeräte der WRF-Baureihe von Thermokon mit 0-10 V Signal (z. B. WRF04 P TRV3, Poti\_aktiv, Art-Nr 208864)
- Bediengerät von Oventrop (Zubehör für Regtronic RH) mit PT1000 (Art-Nr 1152096)

Der Anschluss des Raumbediengerätes an die Wilo-Stratos MAXO erfolgt an einem der beiden Analogeingänge AI 1 oder AI 2, die auf den Anschlusstyp PT1000 oder auf ein strom- oder spannungsgeführtes Signal (0/2-10V oder 0/4-20 mA) eingestellt werden können. Bei Verwendung eines strom- oder spannungsgeführten Anschlusstyps muss ggf. die Übertragungskennlinie an den Messbereich des Sensors angepasst werden.

### 3.9.6. Differenzdruckgeber für die Schlechtpunktregelung $\Delta p-c$

Zur Realisierung der Schlechtpunktregelung  $\Delta p-c$  wird ein Differenzdruckgeber an die Wilo-Stratos MAXO angeschlossen. Aufgrund der meist großen Entfernungen zwischen der Stratos MAXO und der hydraulisch ungünstigen Stelle im Rohrnetz, an der der gewünschte Differenzdruck eingehalten werden soll, werden Differenzdrucksensoren mit dem Signal 4-20 mA empfohlen.

Der Anschluss des Differenzdruckgebers an die Wilo-Stratos MAXO erfolgt an einem der beiden Analogeingänge AI 1 oder AI 2, die auf das Signal 4-20 mA eingestellt werden können.

Folgende bei Wilo erhältlichen Differenzdruckgeber können zur differenzdruckabhängigen stufenlosen Drehzahlregelung direkt an die Wilo-Stratos MAXO angeschlossen werden:

- Differenzdruck-Geber DDG 4 (4-20 mA) für einen Messbereich von 0-0,4 bar
- Differenzdruck-Geber DDG 10 (4-20 mA) für einen Messbereich von 0-1 bar
- Differenzdruck-Geber DDG 20 (4-20 mA) für einen Messbereich von 0-2 bar

### 3.9.7. CIF-Modul zur Bus-Anbindung an die Gebäudeautomation

Zur Anbindung an eine Gebäudeautomation über ein Bus-Protokoll wird das erforderliche, nachrüstbare Schnittstellenmodull verwendet. Es stehen optional die in der Tabelle aufgeführten CIF-Module für verschiedene Bus-Protokolle zur Verfügung:



CIF-Modul-Typen	BACnet	CANopen	LON	Modbus RTU	PLR
Leitungstyp	Busleitung, paarweise Verdrillt, Geflechtschirm, 120 Ω Wellenwiderstand	CAN-Busleitung, paarweise verdrillt, geschirmt 1 x 2 x 0,5 mm <sup>2</sup> / 120 Ω Wellenwiderstand (Leitungstyp B nach TIA 485-A)	paarweise verdrillt, geschirmt	Busleitung, paarweise verdrillt, Geflechtschirm, 120 Ω Wellenwiderstand	Paarweise verdrillt, geschirmt
Leitungslänge	1000 m	200 m	900 m (Bustopologie mit max. 3 m Stichleitung); 500 m (freie Topologie, max. 250 m zwischen kommunizierenden Teilnehmern)	1000 m	200 m
Stichleitung	Nicht zulässig	max. 10 m, gesamt max. 50 m	Siehe Leitungslänge	nicht zulässig	Nicht zulässig
Klemmenquerschnitt	1,5 mm <sup>2</sup>	1,5 mm <sup>2</sup>	1,5 mm <sup>2</sup>	1,5 mm <sup>2</sup>	1,5 mm <sup>2</sup>
Schnittstelle	RS485 (TIA-485A), isoliert	CAN nach ISO 11898-2, isoliert	TP/FT 10	RS485 (TIA-485A), isoliert	Wilo-spezifisch, isoliert
Geschwindigkeit	9600, 19200, 38400, 76800 kBit/s	125 kBit/s, fest	78 kBit/s, fest	2400, 9600, 19200, 38400, 115200 kBit/s	fest
Format	Fest	-	-	- 8 Datenbits, -keine/gerade/ungerade Parität -1/2 Stoppbit (2 nur ohne Parität)	-
Protokoll	BACnet MS/TP Version 1 Revision 4	CANopen nach CiA DS301 V 4.02	LonMark Layers 1-6 Interoperability Guidelines 3.2;	Modbus RTU	PLR
Profil	BACnet Smart Sensor, Smart Acuator (B SS, B SA)	-	Pump Controller: 8120	-	-
Datenpunkte als Steuerbefehle zur Pumpe	→ Sollwerte für Regelungsarten Δp-v, Δp-c, n-const. → Pumpe Ein/Aus → Nachtabsenkung				
Datenpunkte als Meldung von der Pumpe	→ Istwert Förderhöhe → Istwert Drehzahl → Istwert Volumenstrom → Istwert Stromverbrauch → Istwert elektrische Leistung → Betriebsstunden → Detaillierte Fehler- und Statusmeldungen → Istwert Wärmemenge (ab SW 1.03.21.01) → Istwert Kältemenge (ab SW 1.03.21.01) → Istwert Vorlauftemperatur (ab SW 1.03.21.01) → Istwert Rücklauftemperatur (ab SW 1.03.21.01) → .....				

Exakte Datenpunkte siehe Datenpunktbeschreibung des jeweiligen Bussystemes ([www.wilo.de/automation](http://www.wilo.de/automation) und [www.wilo.com/automation](http://www.wilo.com/automation))





Der „smarte Heizungskeller“ im Neubau des Europäischen Bildungszentrum der Wohnungs- und Immobilienwirtschaft (EBZ) in Bochum soll zeigen, wie energieeffiziente Technologie noch energieeffizienter werden kann – dank intelligenter Vernetzung. Ein wichtiger Teil des Vorreiter-Forschungsprojekts: die Wilo-Stratos MAXO, die Pumpe die mitdenkt.

## 4. Einbau und Installation

### 4.1. Hydraulische Installation

#### 4.1.1. Rohrmontage

##### Verschraubungspumpen

Wilo-Stratos MAXO Verschraubungspumpen sind je nach Baugröße mit Anschlussgewinden in G 1 ½ oder G 2 gemäß DIN EN ISO 228 Teil 1 ausgestattet. Dichtungen sind im Lieferumfang enthalten. Rohrverschraubungen mit Rohrgewinde gem. DIN EN 10226-1 müssen separat bestellt werden. Für die Wilo-Stratos MAXO Verschraubungspumpen sind folgende Verschraubungen verfügbar:

Verschraubungen mit Einlegeteilen mit Innengewinde zum Anschluss an Gewinderohre mit Whitworth-Rohrgewinde DIN EN 10226-1 (im Gewinde dichtendes Rohrgewinde)

- Rp 1 × G 1 ½
- Rp 1 ¼ × G 2

##### Gewindepassstücke Wilo-R:

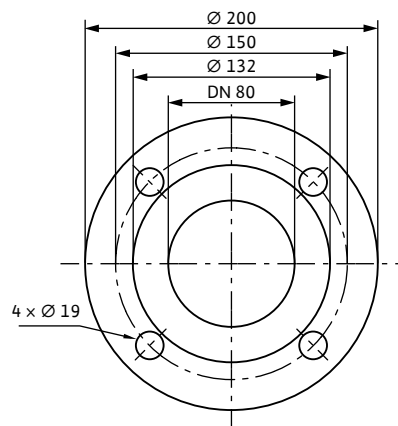
Zum Längenausgleich von Rohrverbindungen sind Gewindepassstücke Wilo-R in verschiedenen Längen verfügbar in den Gewindegrößen G 1 ½ und G 2 auf der Pumpenseite sowie R 1 ½, R 2 und R 2 ¼ auf der Rohrleitungsseite. Diese sind auch aus Messing für Trinkwasser-Verschraubungspumpen verfügbar. Für Details siehe Katalog/Zubehör.

Für Wilo-Stratos MAXO-Z Verschraubungspumpen in der Trinkwasserzirkulation sind Verschraubungen aus Messing verfügbar. Anschluss Außengewinde R1 und R 1 ¼ an die Rohrleitung, Pumpenanschluss in G 1 ½ und G 2.

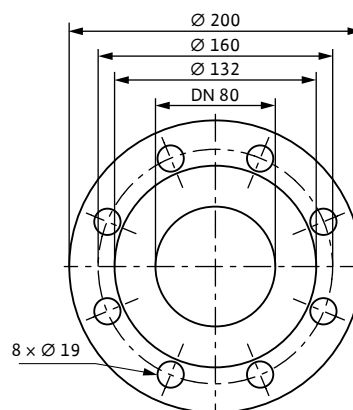
##### Flanschpumpen

Wilo-Stratos MAXO Flanschpumpen sind in DN 32 bis DN 100 ausgeführt. Die Standardausführungen in den Nenngrößen DN 32 bis DN 65 haben Kombiflansche in PN 6/10.

In den Nenngrößen DN 80 und DN 100 sind die Standardausführungen der Flansche PN 6 und PN 10 erhältlich. Sonderausführungen der Pumpen DN 32 bis DN 100 sind auch in PN 16 erhältlich.



Flansch PN 6 für DN 80x

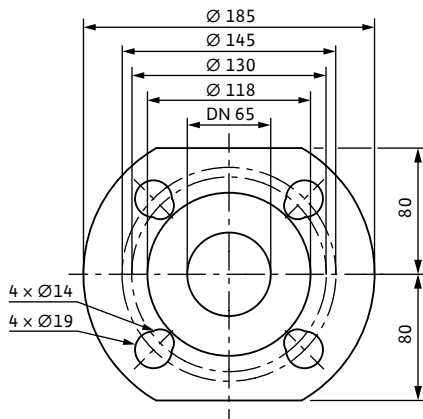


Flansch PN 10 für DN 80

Eine detaillierte Beschreibung der Installation und Inbetriebnahme ist in der dem Produkt zugehörigen Einbau- und Betriebsanleitung dokumentiert. Diese ist unter anderem auf der Wilo-Website einsehbar. Doch finden auch alle Details zu den einzelnen Pumpentypen.

**Kombiflanschpumpen**

Flanshpumpen mit Kombiflanschen können mit Gegenflanschen PN 6 und PN 16 nach DIN bzw. DIN EN bis einschließlich DN 65 montiert werden. Die Montage von Kombiflansch mit Kombiflansch ist nicht zulässig. Für die Flanschverbindungen sind Schrauben mit der Festigkeitsklasse 4.6 oder höher zu verwenden. Zwischen Schrauben-/Mutterkopf und dem Kombiflansch müssen die im Lieferumfang enthaltenen Unterlegscheiben montiert werden.



Beispiel Kombiflansch PN 6/10 für DN 65

**Flanschringe Wilo-RF:**

Die Flanschringe Wilo-RF sind – bis auf Ausnahmen – für den Längenausgleich mit Flanschen PN 6 vorgesehen. Für Längenausgleich mit Flanschen PN 10/16 ist eine Rohrleitungsänderung erforderlich. Auf der Pumpenseite sind die Flanschringe in G 1 ½ und G 2 erhältlich, auf der Rohrleitungsseite sind die Anschlüsse von DN 25 bis DN 50 verfügbar. Details siehe Katalog.

Flanshpumpen PN 6			
	DN 32	DN 40	DN 50
Schraubendurchmesser		M12	
Festigkeitsklasse		≥ 4.6	
Anzugsdrehmoment		40 Nm	
Schraubenlänge	≥ 55 mm	≥ 60 mm	
	DN 65	DN 80	DN 100
Schraubendurchmesser		M16	
Festigkeitsklasse		≥ 4.6	
Anzugsdrehmoment		95 Nm	
Schraubenlänge	≥ 60 mm	≥ 70 mm	

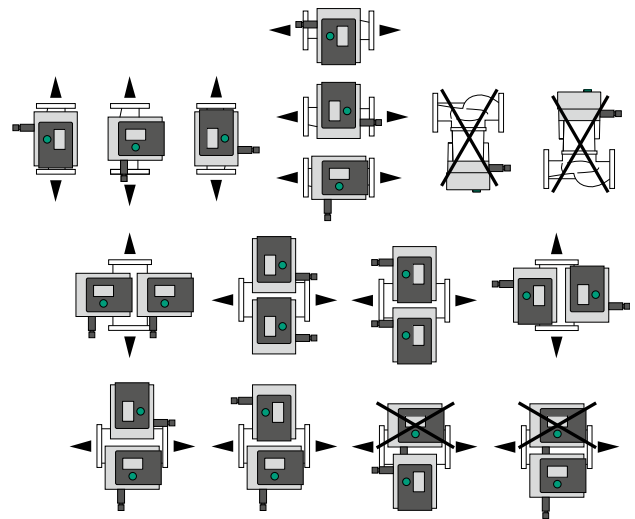
Flanshpumpen PN 6			
	DN 32	DN 40	DN 50
Schraubendurchmesser		M16	
Festigkeitsklasse		≥ 4.6	
Anzugsdrehmoment		95 Nm	
Schraubenlänge	≥ 60 mm	≥ 65 mm	
	DN 65	DN 80	DN 100
Schraubendurchmesser		M16	
Festigkeitsklasse		≥ 4.6	
Anzugsdrehmoment	95 Nm	95 Nm	
Schraubenlänge	≥ 65 mm	≥ 70 mm	

**Einbau im Vorlauf offener Systeme**

Bei Einbau im Vorlauf offener Systeme den Sicherheitsvorlauf vor der Pumpe abzweigen (EN 12828).

**4.1.2. Zulässige Einbaupositionen**

Die Wilo-Stratos MAXO darf in den unten aufgeführten Positionen montiert werden. Unzulässige Positionen sind dargestellt.



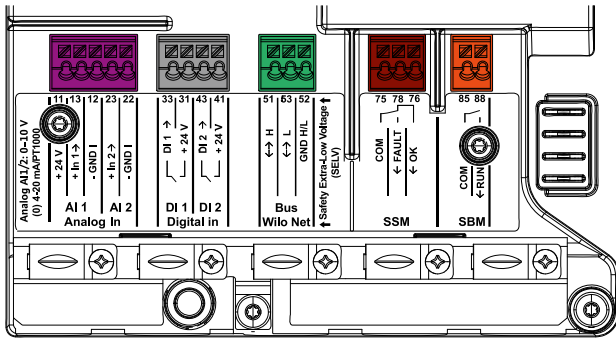
**4.1.3. Einbaumaße**

Für den Einbau der Wilo-Stratos MAXO an Verteilern und in Rohrleitungsstränge sind die Maße der Pumpen zu beachten, sodass die Abstände der Verteilerabgänge und zu umgebenden Komponenten entsprechend berücksichtigt werden.



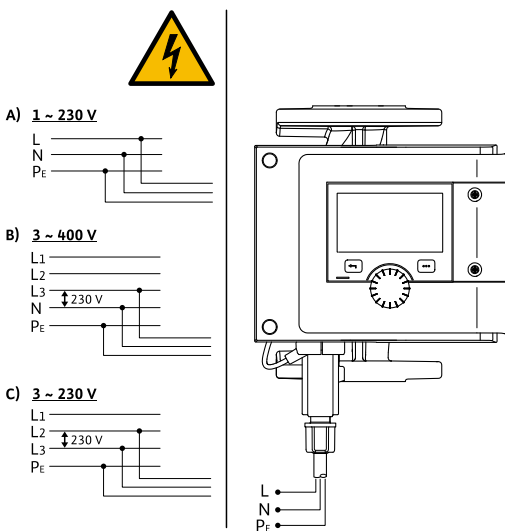
## 4.2. Elektrische Anschlüsse und Schnittstellen

Die Wilo-Stratos MAXO verfügt über einen übersichtlichen Klemmenraum, der sich hinter dem großzügigen Display befindet. Das Display wird auf einfache Weise abmontiert und man erhält Zugang zum Klemmenraum. Darin erfolgt der Anschluss aller elektrischer Verkabelungen.



Klemmenraum der Wilo-Stratos MAXO

### 4.2.1. Elektrischer Netzanschluss



**Die Pumpe kann an Netze mit folgenden Spannungswerten angeschlossen werden:**

- 1~ 230 V
- 3~ 400 V mit Nullleiter
- 3~ 230 V
- 3~ 400 V ohne Nullleiter (Netztrafo vorschalten)

- Die minimale Vorsicherung muss 16 A betragen, träge oder Leitungsschutzschalter mit C-Charakteristik.
- Bei Doppelpumpen sind beide Motoren einzeln anzuschließen und abzusichern.
- An 230 V Niederspannungsnetze anschließen. Bei Anschluss an IT-Netze (Isolet Terre Netzform) unbedingt sicherstellen, dass die Spannung zwischen den Außenleitern (L1-L2, L2-L3, L3-L1) 230V nicht überschreitet. Im Fehlerfall (Erdschluss) darf die Spannung zwischen Außenleiter und PE 230V nicht überschreiten.

- Bei Ein-/Ausschaltungen der Pumpe durch externe Steuereinrichtungen eine Taktung der Netzspannung (z. B. durch Pulspaketsteuerung) deaktivieren!
- Das Schalten der Pumpe über Triacs/Halbleiterrelais im Einzelfall prüfen.
- Sicherstellen, dass an SELV-Leitungen eine maximale Spannung von 24 V anliegt!
- Bei Abschaltung mit bauseitigem Netzrelais: Nennstrom  $\geq 10$  A, Nennspannung 250 V AC. Unabhängig von der Nennstromaufnahme der Pumpe können bei jedem Einschalten der Spannungsversorgung Einschaltstromspitzen bis zu 10 A auftreten!
- Die Schalthäufigkeit ist zu berücksichtigen:
  - Ein-/Ausschaltungen über Netzspannung  $\leq 100/24$  h
  - Ein-/Ausschaltungen über Extern Aus, 0-10 V oder über Buskommunikation  $\leq 20/h$  ( $\leq 480/24$  h)
- Für die elektrische Absicherung der Wilo-Stratos MAXO sind die lokalen rechtlichen Installationsvorschriften vom Gesetzgeber bzw. die Vorschriften vom lokalen Energieversorger zu beachten.
- Der Ableitstrom der Wilo-Stratos MAXO beträgt  $I_{\text{eff}} \leq 3,5$  mA
- Elektrischen Anschluss über eine feste Anschlussleitung mit einer Steckvorrichtung oder einem allpoligen Schalter mit mindestens 3 mm Kontaktöffnungsweite herstellen (VDE 0700/Teil 1).

### 4.2.2. Motorschutz

Der serienmäßig integrierte Motorschutz sichert die Pumpe zuverlässig bei Übertemperatur, Überstrom und Blockierung in allen Einstellungen. Dabei besteht folgender Vorteil:

Es ist kein externer Motorschutzschalter erforderlich.

Anschluss Hinweise der örtlichen Energieversorgungsunternehmen sind zu berücksichtigen.

Ist z. B. im Austauschfall ein Motorschutzschalter in der Elektroinstallation vorhanden und kann dieser nicht gebückt werden, so ist er auf den max. Strom laut Typenschild einzustellen.

### 4.2.3. Anschluss Analogeingänge AI 1 und AI 2

An die Analogeingänge können folgende Signale angeschlossen werden:

- PT1000
- 0–10 V
- 2–10 V
- 0–20 mA
- 4–20 mA

Sie müssen bei der Inbetriebnahme in der Pumpe auf das entsprechende Signal eingestellt werden.

Der Analogeingang verfügt über eine Klemme zur Versorgung von aktiven Sensoren mit 24 V DC.

- Maximale Strombelastung: 50 mA
- Spannungsfestigkeit 30 V DC/24 V AC
- Bürde des Analogeingangs bei (0) 4–20 mA:  $\leq 300 \Omega$
- Lastwiderstand bei 0–10 V:  $\geq 10 \text{ k}\Omega$

#### Anschluss externer Temperatursensoren

Ein 2-adriger Temperatursensor PT1000, kann beispielsweise an einen der zwei Analogeingänge AI 1 oder AI 2 angeschlossen werden. Im Einstellungsmenü der Wilo-Stratos MAXO kann der Analogeingang auf die jeweilige Nutzungsart, hier PT1000 als Ist-Wertgeber, konfiguriert werden. Des Weiteren kann die Position im Rohrnetz (z. B. Vorlauffühler oder Rücklauffühler) eingestellt werden. Über den zweiten Analogeingang lässt sich entsprechend auch ein zweiter Temperatursensor konfigurieren.

Bei größerer Entfernung des bzw. der Temperatursensoren von der Pumpe ist zu beachten, dass der Leitungswiderstand zu einer Verfälschung der Messwerte führt. Die gemessenen Temperaturen sind umso höher, je länger die Zuleitung zum Sensor ist. In diesem Fall empfiehlt sich der Einsatz eines aktiven Temperatursensors mit strom- oder spannungsgeführtem Signal.

#### Anschluss 0–10 V/2–10 V – Kontakt

Ein 2-adriges Kabel für ein externes Signal 0–10 V/2–10 V von z. B. einem Wärmeerzeuger oder einem aktiven Sensor wird an einen der zwei Analogeingänge AI 1 oder AI 2 angeschlossen. Welcher verwendet werden soll, kann frei gewählt werden. Im Einstellungsmenü der Pumpe wird über das Display der gewählte Analogeingang auf die jeweilige Nutzung als spannungsgeführter Sollwert-Geber konfiguriert.

Bei dem Signaltyp 2–10 V kann ein Wert unter 2 V als Kabelbruch erkannt werden. Die Pumpe läuft dann mit einer zuvor eingestellten Notfalldrehzahl und meldet eine Warnung.

#### Anschluss 0–20 mA/4–20 mA – Kontakt

Ein 2-adriges Kabel für ein externes Signal 0–20 mA/4–20 mA von z. B. einem Differenzdruckgeber wird an einen der zwei Analogeingänge AI 1 oder AI 2 angeschlossen. Welcher verwendet werden soll, kann frei gewählt werden. Im Einstellungsmenü der Pumpe wird der gewählte Analogeingang auf die jeweilige Nutzung als stromgeführter Sollwert-Geber konfiguriert. Bei dem Signaltyp 4–20 mA kann ein Wert unter 4 mA als Kabelbruch erkannt werden. Die Pumpe läuft dann mit einer zuvor eingestellten Notfalldrehzahl weiter und meldet eine Warnung.

### 4.2.4. Anschluss Digitaleingänge DI 1 und DI 2

Über externe potentialfreie Kontakte an den Digitaleingängen DI 1 oder DI 2 kann die Pumpe mit folgenden Funktionen gesteuert werden:

- Extern AUS
- Extern MAX
- Extern MIN
- Extern Tastensperre
- Extern MANUELL
- Schalten Heizen/Kühlen

In Anlagen mit hoher Schalthäufigkeit (> 100 Ein-/Aus-schaltungen pro Tag) wird das Ein- und Ausschalten über Extern AUS und nicht über die Netzspannung vorgesehen. Extern AUS wird empfohlen, da damit auch der Pumpenkick funktionsfähig ist.

### 4.2.5. Anschluss potentialfreier Kontakt SSM und SBM

Soll eine Sammelstörmeldung und eine Sammelbetriebsmeldung von der Pumpe an eine Gebäudeleittechnik abgegeben werden, so wird über ein 2-adriges Kabel der potentialfreie Kontakt an den Eingängen SSM und SBM angeschlossen. Im Einstellungsmenü der Pumpe wird über das Display das Verhalten der Ausgänge konfiguriert:

- SSM als potentialfreier Wechsler (Meldung erst bei einem Fehler oder schon bei einer Warnung) oder
- SBM als potentialfreier Schließer (Meldung von Spannungsversorgung, Betriebsbereitschaft bzw. in Betrieb, oder Motor läuft.)

#### Kontaktbelastung:

- Minimal zulässig: SELV 12 V AC/DC, 10 mA
- Maximal zulässig: 250 V AC, 1 A, AC 1/30 V DC, 1 A

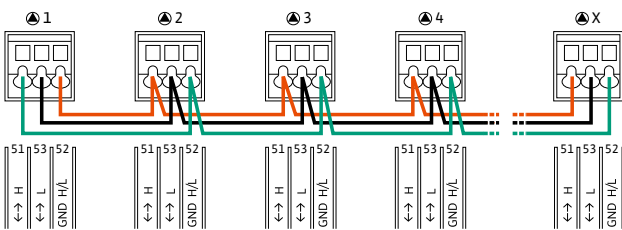
## 4.2.6. Anschluss Bus-System Wilto Net

Wilto Net ist ein Wilto Systembus, der zur Kommunikation von Wilto Produkten untereinander verwendet wird, z. B. um die Kommunikation zwischen zwei Einzelpumpen (parallel installiert in einer Hosenrohrinstallation) als Doppelpumpenaufbau (Doppelpumpenfunktion) oder mehreren Pumpen in Verbindung mit der Regelungsart Multi-Flow Adaptation oder um die Verbindung zwischen Gateway und Pumpe herzustellen.

Um die Wilto Net Verbindung herzustellen, müssen die drei Wilto Net Klemmen (H, L, GND) mit einer Kommunikationsleitung von Pumpe zu Pumpe verdrahtet werden. Eingehende und ausgehende Leitungen werden in einer Klemme geklemmt.

### Mögliches Kabel für die Wilto Net Kommunikation:

→ J-Y(St)Y 2x2x0,6 Fernmeldekabel



Pumpe	Wilto Net Terminierung	Wilto Net Adresse
Pumpe 1	eingeschaltet	1
Pumpe 2	ausgeschaltet	2
Pumpe 3	ausgeschaltet	3
Pumpe 4	ausgeschaltet	4
Pumpe X	eingeschaltet	X

### Bei der Bustopologie Folgendes beachten:

Die miteinander kommunizierenden Pumpen hängen hintereinander an einem Topologie-Strang. Alle Bus-Teilnehmer müssen eine individuelle Wilto Net-Adresse erhalten, die im Menü (Einstellung Wilto Net) der Wilto-Stratos MAXO eingestellt wird. An der ersten und der letzten Wilto-Stratos MAXO in dem Topologie-Strang muss zusätzlich der Bus terminiert werden. Dies wird im Menü (Einstellung Wilto Net) dieser beiden Pumpen eingestellt. Bei allen anderen Pumpen im Strang darf die Terminierung nicht aktiviert werden.

### Anzahl Wilto Net Teilnehmer

Im Wilto Net können maximal 11 Teilnehmer miteinander kommunizieren, dabei zählt jeder einzelne Knoten als Teilnehmer. D.h. eine Doppelpumpe besteht aus zwei Teilnehmern. Auch die Integration eines Wilto Smart-Gateways nimmt einen eigenen Knoten in Anspruch.

Beispiel 1: Falls ein Multi-Flow Adaptation System ausschliesslich aus Doppelpumpen aufgebaut wird, ergibt sich daraus, dass maximal 5 Doppelpumpen über Wilto Net im MFA Verbund miteinander kommunizieren können.

Beispiel 2: Die Primärpumpe eines Multi-Flow Adaptation Systems ist eine Doppelpumpe und das ganze System soll über ein Gateway fernüberwachbar werden.

- Primäre Doppelpumpe = 2 Teilnehmer (z. B. ID 1 und 2)
- Wilto-Smart Gateway = 1 Teilnehmer (z. B. ID 11)

Es bleiben maximal 8 Pumpen auf der sekundären Seite im MFA System (ID 3 bis 10).

In den Wilto Net Einstellungen wird der Wilto Net ID Adressraum von 1–126 als einstellbar angezeigt. Trotzdem steht für eine funktionierende Wilto Net Verbindung zwischen Pumpen und Zubehör nur der ID Adressraum von 1–11 zur Verfügung (dementsprechend können maximal 11 Teilnehmer im Wilto Net kommunizieren). Höhere IDs führen dazu, dass Wilto Net Teilnehmer mit höheren IDs nicht korrekt mit den anderen Teilnehmern kommunizieren können.

Das kleinste Wilto Net „Kommunikations-Netzwerk“ besteht aus zwei Teilnehmern (z. B. bei Doppelpumpen oder zwei Einzelpumpen als Doppelpumpe). Meistens werden die Teilnehmer dann mit ID 1 und ID 2 betrieben. Jede andere Kombination aus den IDs 1 bis 11 ist jedoch möglich, solange beide IDs unterschiedlich sind.

## 4.2.7. Einbau und Verkabelung CIF-Modul

Das CIF-Modul mit dem benötigten Bus-Protokoll zur Anbindung an die Gebäudeautomation wird in den vorgesehenen Steckplatz im Klemmenraum der Wilto-Stratos MAXO eingeschoben und verkabelt.

## 4.2.8. Bluetooth-Funkschnittstelle

Die Wilto-Stratos MAXO verfügt über eine Bluetooth-Schnittstelle zur Anbindung an mobile Endgeräte. Mit der WiltoSmart Connect App und einem Smartphone lässt sich die Pumpe bedienen, einstellen und Pumpendaten auslesen. Bluetooth ist werkseitig aktiv und kann, falls erforderlich, über das Menü Einstellungen/Geräteeinstellungen/Bluetooth deaktiviert werden.

### Technische Daten:

- Frequenzband: 2400 MHz–2483,5 MHz
- Abgestrahlte maximale Sendeleistung: < 10 dBm (EIRP)

## Verfügbare Zusatzregelungsfunktionen: Heizung

Vordefinierte Anwendungen im Einstellungsassistenten (Heizung)					
Systemtyp/Regelungsart	Nacht- absenkung	No-Flow Stop	Q-Limit <sub>Max</sub>	Q-Limit <sub>Min</sub>	Erkennung Desinfektion
<b>Heizkörper</b>					
Differenzdruck $\Delta p-v$	x	x	x		
Dynamic Adapt plus	x				
Hallentemperatur T-const.	x		x		
<b>Fußbodenheizung</b>					
Differenzdruck $\Delta p-c$	x	x	x		
Dynamic Adapt plus	x				
Hallentemperatur T-const.	x		x		
<b>Deckenheizung</b>					
Differenzdruck $\Delta p-c$	x	x	x		
Dynamic Adapt plus	x				
Hallentemperatur T-const.	x		x		
<b>Luftherhitzer</b>					
Differenzdruck $\Delta p-v$	x	x	x		
Dynamic Adapt plus	x				
Hallentemperatur T-const.	x		x		
<b>Hydraulische Weiche</b>					
Vorlauftemperatur T-const.			x		
Rücklauf $\Delta-T$			x	x	
Multi-Flow Adaptation				x	
<b>Wärmetauscher</b>					
Vorlauftemperatur T-const.			x		
Vorlauf $\Delta-T$			x	x	
Multi-Flow Adaptation				x	
Anwendungen für die Basisregelungsarten (Heizung)					
Systemtyp/Regelungsart	Nacht- absenkung	No-Flow Stop	Q-Limit <sub>Max</sub>	Q-Limit <sub>Min</sub>	Erkennung Desinfektion
<b>Basisregelungsarten</b>					
Differenzdruck $\Delta p-c$	x	x	x	x	
Differenzdruck $\Delta p-v$	x	x	x	x	
Schlechtpunkt $\Delta p-c$	x	x	x	x	
Dynamic Adapt plus	x				
Volumenstrom Q-const.	x				
Multi-Flow Adaptation				x	
Temperatur T-const.	x	x	x	x	
Temperatur $\Delta T$ -const.	x	x	x	x	
Drehzahl n-const.	x	x	x	x	

**X:** verfügbar

**X:** Fest aktivierte Zusatzregelungsfunktion

Hinweis: Die Zusatzregelungsfunktionen No-Flow Stop und Q-Limit<sub>Min</sub> können nicht gleichzeitig aktiv sein.

## Verfügbare Zusatzregelungsfunktionen: Trinkwasser

Vordefinierte Anwendungen im Einstellungsassistenten (Trinkwasser)					
Systemtyp/Regelungsart	Nacht- absenkung	No-Flow Stop	Q-Limit <sub>Max</sub>	Q-Limit <sub>Min</sub>	Erkennung Desinfektion
<b>Trinkwasser (Zirkulation)</b>					
Temperatur T-const.			x	x	x
<b>Trinkwasserspeicher</b>					
Ladepumpe $\Delta T$			x	x	
Speicherladetemperatur			x	x	
Multi-Flow Adaptation					

Anwendungen für die Basisregelungsarten (Trinkwasser)					
Systemtyp/Regelungsart	Nacht- absenkung	No-Flow Stop	Q-Limit <sub>Max</sub>	Q-Limit <sub>Min</sub>	Erkennung Desinfektion
<b>Basisregelungsarten</b>					
Differenzdruck $\Delta p-c$		x	x	x	
Differenzdruck $\Delta p-v$		x	x	x	
Schlechtpunkt $\Delta p-c$		x	x	x	
Volumenstrom Q-const.					
Multi-Flow Adaptation				x	
Temperatur T-const.		x	x	x	
Temperatur $\Delta T$ -const.		x	x	x	
Drehzahl n-const.		x	x	x	

**X:** verfügbar

**X:** Fest aktivierte Zusatzregelungsfunktion

Hinweis: Die Zusatzregelungsfunktionen No-Flow Stop und Q-Limit<sub>Min</sub> können nicht gleichzeitig aktiv sein.

## Verfügbare Zusatzregelungsfunktionen: Kühlen

Vordefinierte Anwendungen im Einstellungsassistenten (Kühlen)					
Systemtyp/Regelungsart	Nacht- absenkung	No-Flow Stop	Q-Limit <sub>Max</sub>	Q-Limit <sub>Min</sub>	Erkennung Desinfektion
<b>Deckenkühlung</b>					
Differenzdruck $\Delta p-v$		x	x		
Dynamic Adapt plus					
Hallentemperatur T-const.			x		
<b>Fußbodenkühlung</b>					
Differenzdruck $\Delta p-c$		x	x		
Dynamic Adapt plus					
Hallentemperatur T-const.			x		
<b>Luft-Klima-Gerät</b>					
Differenzdruck $\Delta p-c$		x	x		
Dynamic Adapt plus	x				
Hallentemperatur T-const.			x		
<b>Hydraulische Weiche</b>					
Vorlauftemperatur T-const.			x		
Rücklauf $\Delta-T$			x	x	
Multi-Flow Adaptation				x	
<b>Wärmetauscher</b>					
Vorlauftemperatur T-const.			x		
Vorlauf $\Delta-T$			x	x	
Multi-Flow Adaptation				x	
Anwendung für die Basisregelungsarten (Kühlen)					
Systemtyp/Regelungsart	Nacht- absenkung	No-Flow Stop	Q-Limit <sub>Max</sub>	Q-Limit <sub>Min</sub>	Erkennung Desinfektion
<b>Basisregelungsarten</b>					
Differenzdruck $\Delta p-c$		x	x	x	
Differenzdruck $\Delta p-v$		x	x	x	
Schlechtpunkt $\Delta p-c$		x	x	x	
Dynamic Adapt plus					
Volumenstrom Q-const.					
Multi-Flow Adaptation				x	
Temperatur T-const.		x	x	x	
Temperatur $\Delta T$ -const.		x	x	x	
Drehzahl n-const.		x	x	x	

**X:** verfügbar

**X:** Fest aktivierte Zusatzregelungsfunktion

Hinweis: Die Zusatzregelungsfunktionen No-Flow Stop und Q-Limit<sub>Min</sub> können nicht gleichzeitig aktiv sein.



## Verfügbare Zusatzregelungsfunktionen: Basisregelungsarten

Anwendungen für die Basisregelungsarten					
Systemtyp/Regelungsart	Nacht- absenkung	No-Flow Stop	Q-Limit <sub>Max</sub>	Q-Limit <sub>Min</sub>	Erkennung Desinfektion
<b>Basisregelungsarten</b>					
Differenzdruck $\Delta p-c$	x	x	x	x	
Differenzdruck $\Delta p-v$	x	x	x	x	
Schlechtpunkt $\Delta p-c$	x	x	x	x	
Dynamic Adapt plus	x				
Volumenstrom Q-const.	x	x			
Multi-Flow Adaptation	x	x	x	x	
Temperatur T-const.	x	x	x	x	
Temperatur $\Delta T$ -const.	x	x	x	x	
Drehzahl n-const.	x	x	x	x	
PID-Regelung	x	x	x	x	

**X:** verfügbar

**X:** Fest aktivierte Zusatzregelungsfunktion

Hinweis: Die Zusatzregelungsfunktionen No-Flow Stop und Q-Limit<sub>Min</sub> können nicht gleichzeitig aktiv sein.

**Empfohlene Anwendungen: Standardkessel (hydraulische Trennung über Weiche oder Wärmetauscher)**

	Sekundärkreislauf				Primärkreislauf	
	Heizkörper	Fußbodenheizung	Deckenheizung	Lufterhitzer	Hydraulische Weiche	Wärmetauscher
<b>Druckregelung</b>						
Differenzdruck $\Delta p-c$	+	++	++	+	+	+
Differenzdruck $\Delta p-v$	++	+	+	++	-	-
Schlechtpunkt $\Delta p-c$	+	+	+	+	-	-
Dynamic Adapt plus	++	++	++	++	-	-
<b>Temperaturregelung T-const.</b>						
Hallentemperatur	+	+	++	++	-	-
Primärvorlauftemperatur	-	-	-	-	-	-
Primärücklauftemperatur	+	+	+	+	+	+
Sekundärvorlauftemperatur	-	-	-	-	+	+
Sekundärücklauftemperatur	-	+	+	+	+	+
<b>Temperaturregelung <math>\Delta T</math>-const.</b>						
Primär- und Sekundärvorlauf	-	-	-	-	+	++
Primär- und Sekundärücklauf	-	-	-	-	++	++
Primärkreis Vor- und Rücklauf	-	-	-	-	+	+
Sekundärkreis Vor- und Rücklauf	-	- / +*	- / ++*	-	+	+
<b>Mengenregelung</b>						
Volumenstrom Q-const.	-	- / +*	-	-	+	+
Multi Flow Adaptation	-	-	-	-	+	+
Drehzahl n-const.	+	-	+	+	+	+
<b>weitere</b>						
PID Regelung	+	+	+	+	+	+

+ / ++: Im Einstellungsassistenten hinterlegt

++: Einsatz empfohlen

+: Einsatz möglich

-: Einsatz abraten

\* sofern keine hydraulischen Regelorgane eingesetzt sind

## Empfohlene Anwendungen: Brennwert (hydraulische Trennung über Weiche oder Wärmetauscher)

	Sekundärkreislauf				Primärkreislauf	
	Heizkörper	Fußbodenheizung	Deckenheizung	Lufterhitzer	Hydraulische Weiche	Wärmetauscher
<b>Druckregelung</b>						
Differenzdruck $\Delta p-c$	+	++	++	+	+	+
Differenzdruck $\Delta p-v$	++	+	+	++	-	-
Schlechtpunkt $\Delta p-c$	+	+	+	+	-	-
Dynamic Adapt plus	++	++	++	++	-	-
<b>Temperaturregelung T-const.</b>						
Hallentemperatur	+	+	++	++	-	-
Primärvorlauftemperatur	-	-	-	-	-	-
Primärücklauftemperatur	+	+	+	+	+	+
Sekundärvorlauftemperatur	-	-	-	-	+	+
Sekundärücklauftemperatur	-	+	+	+	-	-
<b>Temperaturregelung <math>\Delta T</math>-const.</b>						
Primär- und Sekundärvorlauf	-	-	-	-	++	++
Primär- und Sekundärücklauf	-	-	-	-	+	+
Primärkreis Vor- und Rücklauf	-	-	-	-	+	+
Sekundärkreis Vor- und Rücklauf	-	- / ++*	- / ++*	-	+	+
<b>Mengenregelung</b>						
Volumenstrom Q-const.	-	- / +*	-	-	+	+
Multi Flow Adaptation	-	-	-	-	+	+
Drehzahl n-const.	+	+	+	+	+	+
<b>weitere</b>						
PID Regelung	+	+	+	+	+	+

+ / ++: Im Einstellungsassistenten hinterlegt

++: Einsatz empfohlen

+: Einsatz möglich

-: Einsatz abraten

\* sofern keine hydraulischen Regelorgane eingesetzt sind

**Empfohlene Anwendungen: Primärkreis – Sekundärkreis (hydraulisch nicht getrennt)**

	Heiz- körper	Fußboden- heizung	Decken- heizung	Luft- erhitzer
<b>Druckregelung</b>				
Differenzdruck $\Delta p-c$	+	++	++	+
Differenzdruck $\Delta p-v$	++	+	+	++
Schlechtpunkt $\Delta p-c$	+	++	++	+
Dynamic Adapt plus	++	++	++	++
<b>Temperaturregelung T-const.</b>				
Hallentemperatur	++	+	++	++
Vorlauftemperatur	-	-	-	-
Rücklauftemperatur	+	+	+	+
Vor- und Rücklauf	+	+	+	+
<b>Temperaturregelung <math>\Delta T</math>-const.</b>				
Primär- und Sekundärvorlauf	-	- / +*	-	+
<b>Mengenregelung</b>				
Volumenstrom Q-const.	+	+	+	+
Drehzahl n-const.	+	+	+	+
<b>weitere</b>				
PID Regelung	+	+	+	+

+ / ++: Im Einstellungsassistenten hinterlegt

++: Einsatz empfohlen

+: Einsatz möglich

-: Einsatz abraten

\* sofern keine hydraulischen Regelorgane eingesetzt sind Brennwert (hydraulische Trennung über Weiche oder Wärmetauscher)

## Empfohlene Anwendungen: Wärmepumpe

	Sekundärkreislauf				Primärkreislauf	
	Heizkörper	Fußbodenheizung	Deckenheizung	Lufterhitzer	Hydraulische Weiche	Wärmetauscher
<b>Druckregelung</b>						
Differenzdruck $\Delta p-c$	+	++	++	+	+	+
Differenzdruck $\Delta p-v$	++	+	+	++	-	-
Schlechtpunkt $\Delta p-c$	+	+	+	+	-	-
Dynamic Adapt plus	++	++	++	++	-	-
<b>Temperaturregelung T-const.</b>						
Hallentemperatur	+	+	++	++	-	-
Primärvorlauftemperatur	-	-	-	+	-	-
Primärücklauftemperatur	+	+	+	+	-	-
Sekundärvorlauftemperatur	-	-	+	+	+	+
Sekundärücklauftemperatur	-	+	+	+	+	+
<b>Temperaturregelung <math>\Delta T</math>-const.</b>						
Primär- und Sekundärvorlauf	-	-	-	-	+	+
Primär- und Sekundärücklauf	-	-	-	-	++	+
Primärkreis Vor- und Rücklauf	-	-	-	-	+	+
Sekundärkreis Vor- und Rücklauf	-	- / ++*	- / ++*	-	+	+
<b>Mengenregelung</b>						
Volumenstrom Q-const.	-	- / +*	-	+	+	+
Multi Flow Adaptation	-	-	-	-	+	+
Drehzahl n-const.	+	+	+	+	+	+
<b>weitere</b>						
PID Regelung	+	+	+	+	+	+

+ / ++: Im Einstellungsassistenten hinterlegt

++: Einsatz empfohlen

+: Einsatz möglich

-: Einsatz abraten

\* sofern keine hydraulischen Regelorgane eingesetzt sind

## Empfohlene Anwendungen: BHKW

	Sekundärkreislauf				Primärkreislauf	
	Heizkörper	Fußbodenheizung	Deckenheizung	Lufterhitzer	Hydraulische Weiche	Wärmetauscher
<b>Druckregelung</b>						
Differenzdruck $\Delta p-c$	+	++	++	+	+	+
Differenzdruck $\Delta p-v$	++	-	+	++	-	-
Schlechtpunkt $\Delta p-c$	+	+	+	+	-	-
Dynamic Adapt plus	++	++	++	++	-	-
<b>Temperaturregelung T-const.</b>						
Hallentemperatur	+	+	++	++	-	-
Primärvorlauftemperatur	-	-	-	-	-	-
Primärücklauftemperatur	+	+	+	+	+	+
Sekundärvorlauftemperatur	-	-	-	-	++	++
Sekundärücklauftemperatur	+	+	+	+	-	-
<b>Temperaturregelung <math>\Delta T</math>-const.</b>						
Primär- und Sekundärvorlauf	-	-	-	-	+	++
Primär- und Sekundärücklauf	-	-	-	-	++	+
Primärkreis Vor- und Rücklauf	-	-	-	-	+	+
Sekundärkreis Vor- und Rücklauf	-	- / ++*	- / ++*	-	+	+
<b>Mengenregelung</b>						
Volumenstrom Q-const.	-	- / +*	-	+	+	+
Multi Flow Adaptation	-	-	-	-	+	+
Drehzahl n-const.	+	+	+	+	+	+
<b>weitere</b>						
PID Regelung	+	+	+	+	+	+

+ / ++: Im Einstellungsassistenten hinterlegt

++: Einsatz empfohlen

+: Einsatz möglich

-: Einsatz abraten

\* sofern keine hydraulischen Regelorgane eingesetzt sind



## Empfohlene Anwendungen: Fernwärme

	Sekundärkreislauf				Primärkreislauf	
	Heizkörper	Fußbodenheizung	Deckenheizung	Lufterhitzer	Hydraulische Weiche	Wärmetauscher
<b>Druckregelung</b>						
Differenzdruck $\Delta p-c$	+	++	++	+	+	+
Differenzdruck $\Delta p-v$	++	-	+	++	-	-
Schlechtpunkt $\Delta p-c$	+	+	+	+	-	-
Dynamic Adapt plus	++	++	++	++	-	-
<b>Temperaturregelung T-const.</b>						
Hallentemperatur	+	+	++	++	-	-
Primärvorlauftemperatur	-	-	-	-	-	-
Primärücklauftemperatur	+	+	+	+	+	+
Sekundärvorlauftemperatur	-	-	-	-	-	-
Sekundärücklauftemperatur	+	+	+	+	-	-
<b>Temperaturregelung <math>\Delta T</math>-const.</b>						
Primär- und Sekundärvorlauf	-	-	-	-	++	++
Primär- und Sekundärücklauf	-	-	-	-	+	+
Primärkreis Vor- und Rücklauf	-	-	-	-	+	+
Sekundärkreis Vor- und Rücklauf	-	- / ++*	- / ++*	-	+	+
<b>Mengenregelung</b>						
Volumenstrom Q-const.	-	- / +*	-	+	+	+
Multi Flow Adaptation	-	-	-	-	+	+
Drehzahl n-const.	+	+	+	+	+	+
<b>weitere</b>						
PID Regelung	+	+	+	+	+	+

+ / ++: Im Einstellungsassistenten hinterlegt

++: Einsatz empfohlen

+: Einsatz möglich

-: Einsatz abraten

\* sofern keine hydraulischen Regelorgane eingesetzt sind

**Empfohlene Anwendungen: Kältemaschine**

	Sekundärkreislauf			Primärkreislauf	
	Decken- kühlung	Fußboden- kühlung	Luft-Klima- Gerät	Hydraulische Weiche	Wärme- tauscher
<b>Druckregelung</b>					
Differenzdruck $\Delta p-c$	++	++	+	+	+
Differenzdruck $\Delta p-v$	-	-	++	-	-
Schlechtpunkt $\Delta p-c$	+	+	+	-	-
Dynamic Adapt plus	+	+	+	-	-
<b>Temperaturregelung T-const.</b>					
Hallentemperatur	+	+	+	-	-
Primärvorlauftemperatur	-	-	-	-	-
Primärrücklauftemperatur	-	-	-	++	++
Sekundärvorlauftemperatur	-	-	-	++	++
Sekundärrücklauftemperatur	-	-	-	+	+
<b>Temperaturregelung <math>\Delta T</math>-const.</b>					
Primär- und Sekundärvorlauf	-	-	-	+	+
Primär- und Sekundärrücklauf	-	-	-	+	+
Primärkreis Vor- und Rücklauf	-	-	-	+	+
Sekundärkreis Vor- und Rücklauf	++	++	++	+	+
<b>Mengenregelung</b>					
Volumenstrom Q-const.	+	+	+	+	+
Multi Flow Adaptation	-	-	-	+	+
Drehzahl n-const.	+	+	+	+	+
<b>weitere</b>					
PID Regelung	+	+	+	+	+

+ / ++: Im Einstellungsassistenten hinterlegt

++: Einsatz empfohlen

+: Einsatz möglich

-: Einsatz abraten

\* sofern keine hydraulischen Regelorgane eingesetzt sind









## Der neue Wilo-Assistent: Die App für alle.

Die neugestaltete Wilo-Assistent App liefert die ganze Welt hocheffizienter Pumpentechnik auf Smartphones und Tablets. Das neue Design und die intuitive Nutzerführung unterstützen noch besser bei der täglichen Arbeit.



Die Wilo-Assistent App gibt es kostenfrei im Apple Store oder bei Google Play. Einfach Barcode scannen und herunterladen.

### Wilo-Deutschland

**Nord:** Vertriebsbüro Hamburg  
WILO SE  
Spaldingstraße 218  
20097 Hamburg  
T 040 5559490  
F 040 55594949  
hamburg.anfragen@wilo.com

**Nord-Ost:** Vertriebsbüro Berlin  
WILO SE  
EUREF-Campus 10-11  
10829 Berlin  
T 030 6289370  
F 030 62893770  
berlin.anfragen@wilo.com

**Ost:** Vertriebsbüro Dresden  
WILO SE  
Frankenring 8  
01723 Kesselsdorf  
T 035204 7050  
F 035204 70570  
dresden.anfragen@wilo.com

**Süd-Ost:** Vertriebsbüro München  
WILO SE  
Werner-von-Siemens-Ring 12  
85630 Grasbrunn  
T 089 4200090  
F 089 42000944  
muenchen.anfragen@wilo.com

**Süd-West:** Vertriebsbüro Stuttgart  
WILO SE  
Hertichstr. 10  
71229 Leonberg  
T 07152 94710  
F 07152 947141  
stuttgart.anfragen@wilo.com

**Mitte:** Vertriebsbüro Frankfurt  
WILO SE  
An den drei Hasen 31  
61440 Oberursel/Ts.  
T 06171 70460  
F 06171 704665  
frankfurt.anfragen@wilo.com

**West:** Vertriebsbüro Dortmund  
WILO SE  
Nortkirchenstr. 100  
44263 Dortmund  
T 0231 4102-6560  
F 0231 4102-6565  
dortmund.anfragen@wilo.com

**WiloLine  
für Fachhandwerksbetriebe**  
WILO SE  
Nortkirchenstraße 100  
44263 Dortmund  
T 0231 4102-7070  
F 0231 4102-7666  
WiloLine@wilo.com

**Wilo-PlanerLine  
für Planungs- und Ingenieur-  
büros**  
WILO SE  
Nortkirchenstraße 100  
44263 Dortmund  
T 0231 4102-7080  
F 0231 4102-7666  
PlanerLine@wilo.com

**Werkskundendienst**  
WILO SE  
Nortkirchenstraße 100  
44263 Dortmund  
T 0231 4102-7900  
F 0231 4102-7126  
kundendienst@wilo.com

Erreichbar:  
Mo.–Do. 7:30–16:30 Uhr  
Fr. 7:30–16:00 Uhr  
24 Stunden technische  
Notfallunterstützung

### Wilo-International

**Österreich**  
Zentrale Wiener Neudorf:  
WILO Pumpen Österreich GmbH  
Wilo Straße 1  
A-2351 Wiener Neudorf  
T +43 507 507-0  
office.at@wilo.com  
www.wilo.at

Vertriebsbüro Salzburg:  
Gnigler Straße 56  
A-5020 Salzburg  
T +43 507 507-13  
office.at@wilo.com

**Schweiz**  
Wilo Schweiz AG  
Gerstenweg 7  
CH-4310 Rheinfelden  
T +41 61 83680-20  
info@wilo.ch  
www.wilo.ch

Technische Änderungen vorbehalten.