



ModulA... RED, ModulA-D... RED
ModulA... GREEN
ModulA... BLUE
T2 S

Montage- und Betriebsanleitung (Seite 6)
Instructions d'installation et d'entretien (page 36)
Istruzioni di installazione e d'uso (pagina 66)7000000057

7000000058, 7000000059, 7000001150, 7000011251, 7001111257, 7000000065, 7000000069, 7000000070, 7000011071, 7001111252, 7001111253, 7000000064,
7000000062, 7000000073, 7000001072, 7000011071, 7001111074, 7000000076, 700000121, 7000000122, 7000011023, 7001111124, 7001111125, 7000001061,
7000001062, 7000001063, 7000001064, 7000011065, 7001111122, 7000001027, 7000001028, 7000000123, 7000011024, 7001111025, 7001111026, 7000001053,
7000001054, 7000001055, 7000001056, 7000011057, 7001111058, 7000001059, 7000001060, 7000000101, 7000011061

DE EG-Konformitätserklärung

Wir Biral AG erklären in alleiniger Verantwortung, dass die Produkte

ModulA... RED, ModulA-D... RED

ModulA... GREEN

ModulA... BLUE

auf die sich diese Erklärung bezieht, mit folgenden Richtlinien des Rates zur Angleichung der Rechtsvorschriften der EG Mitgliedstaaten übereinstimmen:

- Maschinen (2006/42/EG) Norm: EN 12100-1:2010
- Elektrische Betriebsmittel zur Verwendung innerhalb bestimmter Spannungsgrenzen (2014/35/EU) Normen: EN 60335-1:2012, EN 60335-2-51:2003 + A1:2008 + A2:2012
- Elektromagnetische Verträglichkeit (2014/30/EU) Normen: EN 61000-6-2:2005, EN 61000-6-3:2007
- Ökodesign (2009/125/EG)
- Umwälzpumpen: Verordnung der EU-Kommission Nr. 641/2009. Normen: EN 16297-1:2012, EN 16297-2:2012 (gilt nur für Typen, gekennzeichnet mit dem EEI. EEI steht für Energieeffizienzindex, siehe Firmenschild)

FR Déclaration de conformité

Nous Biral AG déclarons sous notre seule responsabilité que les produits

ModulA... RED, ModulA-D... RED

ModulA... GREEN

ModulA... BLUE

auxquels se réfère cette déclaration sont conformes aux Directives du Conseil concernant le rapprochement des législations des Etats membres CE relatives à:

- Machines (2006/42/CE) Norme: EN 12100-1:2010
- Matériel électrique destiné à être utilisé dans certaines limites de tension (2014/35/UE) Normes: EN 60335-1:2012, EN 60335-2-51:2003 + A1:2008 + A2:2012
- Compatibilité électromagnétique (2004/30/EU) Normes: EN 61000-6-2:2005, EN 61000-6-3:2007
- Éco-conception (2009/125/CE)

Pompes de circulation : règlement de la Commission européenne N° 641/2009. Normes : EN 16297-1:2012, EN 16297-2:2012 (ne s'applique qu'aux types marqués de l'IEE. EEI signifie Energy Efficiency Index, voir la plaque signalétique de l'entreprise)

IT Dichiarazione di conformità

Noi Biral AG dichiariamo sotto la nostra esclusiva responsabilità che i prodotti

ModulA... RED, ModulA-D... RED

ModulA... GREEN

ModulA... BLUE

ai quali questa dichiarazione si riferisce, sono conformi alle direttive del Consiglio, concernenti il ravvicinamento delle legislazioni degli Stati membri CE relativi a:

- Macchine (2006/42/EG) Norma: EN 12100-1:2010
- Apparecchiature elettriche da utilizzare entro determinati limiti di tensione (2014/35/UE) Norme: EN 60335-1:2012, EN 60335-2-51:2003 + A1:2008 + A2:2012
- Norme di compatibilità elettromagnetica (2014/30/UE): EN 61000-6-2:2005, EN 61000-6-3:2007
- Ecodesign (2009/25/CE)

Pompe di circolazione: Regolamento della Commissione UE n. 641/2009. Norme: EN 16297-1:2012, EN 16297-2:2012 (si applica solo ai tipi contrassegnati con la EEI. EEI sta per Indice di efficienza energetica, vedi targhetta aziendale)

Münsingen, 1st April 2020



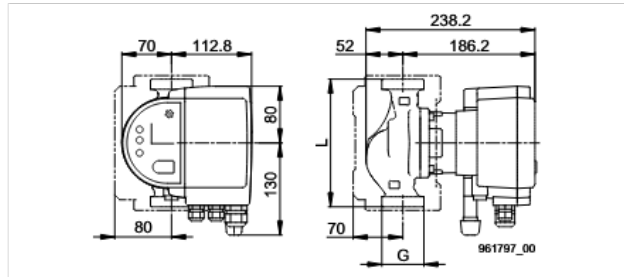
Roger Steuri
Head of Product Development/Management

Person authorised to compile technical file and empowered to sign the EC declaration of conformity.

Biral AG

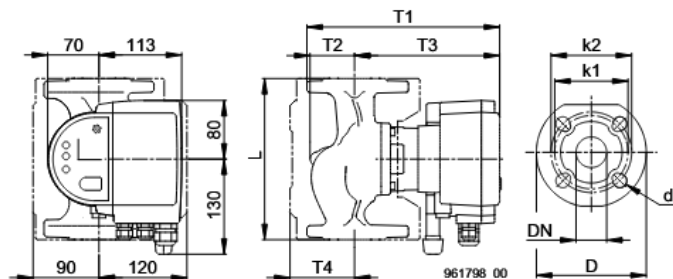
Südstrasse 10
CH-3110 Münsingen
Phone +41 31 720 90 00
Fax +41 31 720 94 42
info@biral.ch
www.biral.ch

Abmessungen Dimensions Dimensioni	Typenreihe Série Gamma ModulA... RED ModulA... BLUE								
	25-4 180 PN 6/10	25-6 180 PN 6/10	25-8 180 PN6/10	25-10 180 PN 6/10	25-12 180 PN 6/10	32-4 170 PN 6/10	32-6 170 PN 6/10	32-8 170 PN 6/10	32-10 170 PN 6/10
DN	25	25	25	25	25	32	32	32	32
L	180	180	180	180	180	170	170	170	170
G	1 ½"	1 ½"	1 ½"	1 ½"	1 ½"	2"	2"	2"	2"
kg (RED)	4.5	4.5	4.5	4.5	4.5	4.7	4.7	4.7	4.7
kg (BLUE)	4.8	4.8	4.8	4.8	4.8	5	5	5	5



	32-12 170 PN 6/10	32-4 180 PN 6/10	32-6 180 PN 6/10	32-8 180 PN 6/10	32-10 180 PN 6/10	32-12 180 PN 6/10			
DN	32	32	32	32	32	32			
L	170	180	180	180	180	180			
G	2"	2"	2"	2"	2"	2"			
kg (RED)	4.7	4.7	4.7	4.7	4.7	4.7			
kg (BLUE)	5	5	5	5	5	5			

Abmessungen Dimensions Dimensioni	Typenreihe Série Gamma ModulA... RED ModulA... BLUE					
	32F-6 220 PN 6	40-4 220 PN 6-16	40-6 220 PN 6-16	40-11 250 PN 6-16		50-11 220 PN 6-16
DN	32F	40	40	40		50
L	220	220	220	250		220
D	120	150	150	150		148
k1 (PN 6)	90	100	100	100		110
k2 (PN10/16)	-	110	110	110		125
d	14	4x 14/19	4x14/19	4x14/19		4x14/19
T1	246	263	263	249		255
T2	52	61	61	54		54
T3	186	198	198	184		184
T4	85	88	88	85		85
kg (RED)	7	9.2	9.2	-		8.8
kg (BLUE)	-	-	-	8.8		-



Abmessungen Dimensions Dimensioni	Typenreihe Série Gamma						
	ModulA-D... RED						
	32-6 180 PN 6/10	32-8 180 PN 6/10	32-12 180 PN 6/10				
DN	32	32	32				
L	180	180	180				
G	2"	2"	2"				
kg (RED)	11.1	11.1	11.1				

Abmessungen Dimensions Dimensioni	Typenreihe Série Gamma						
	ModulA-D... RED						
	32F-6 220 PN 6	40-6 220 PN 6-16					
DN	32F	40					
L1	220	220					
L2	120	120					
L3	85	105					
B1	403	454					
B2	70	81					
B3	110	130					
B4	113	113					
D	120	150					
k1 (PN 6)	70	100					
k2 (PN10/16)	-	110					
d	4x14	4x14/19					
T1	60	277					
T2	184	79					
T3	244	198					
kg (RED)	13.4	18.7					

Abmessungen Dimensions Dimensioni	Typenreihe Série Gamma ModulA... GREEN								
	25-4 180 PN 6/10	25-6 180 PN 6/10	25-8 180 PN 6/10	25-10 180 PN 6/10	25-12 180 PN 6/10	32-4 170 PN 6/10	32-6 170 PN 6/10	32-8 170 PN 6/10	32-10 170 PN 6/10
DN	25	25	25	25	25	32	32	32	32
L	180	180	180	180	180	170	170	170	170
G	1 1/2"	1 1/2"	1 1/2"	1 1/2"	1 1/2"	2"	2"	2"	2"
kg (GREEN)	4.5	4.5	4.5	4.5	4.5	4.7	4.7	4.7	4.7

	32-12 170 PN 6/10	32-4 180 PN 6/10	32-6 180 PN 6/10	32-8 180 PN 6/10	32-10 180 PN 6/10	32-12 180 PN 6/10			
DN	32	32	32	32	32	32			
L	170	180	180	180	180	180			
G	2"	2"	2"	2"	2"	2"			
kg (GREEN)	4.7	4.7	4.7	4.7	4.7	4.7			

Abmessungen Dimensions Dimensioni	Typenreihe Série Gamma ModulA... GREEN					
	32F-6 220 PN 6	40-4 220 PN 6-16	40-6 220 PN 6-16	40-11 250 PN 6-16		50-11 220 PN 6-16
DN	32F	40	40	40		50
L	220	220	220	250		220
D	120	150	150	150		148
k1 (PN 6)	90	100	100	100		110
k2 (PN10/16)	-	110	110	110		125
d	14	4x 14/19	4x14/19	4x14/19		4x14/19
T1	246	263	263	249		255
T2	52	61	61	54		54
T3	186	198	198	184		184
T4	85	88	88	85		85
kg (GREEN)	7	9.2	9.2	-		8.8

Inhaltsverzeichnis

1	Sicherheitshinweise.....7	5.6	Switch Einstellungen.....20
1.1	Allgemeines7	5.6.1	Switch 1, Störmeldung oder Betriebs- meldung (umschaltbar)20
1.2	Kennzeichnung von Hinweisen7	5.6.2	Switch 2, Extern AUS oder Extern EIN (umschaltbar)21
1.3	Personalqualifikation und -schulung7	5.6.3	Switch 3, Power Limit AUS oder Power Limit EIN (umschaltbar)21
1.4	Gefahren bei Nichtbeachtung der Sicher- heitshinweise7	6	Inbetriebnahme22
1.5	Sicherheitsbewusstes Arbeiten.....7	6.1	Allgemeines22
1.6	Sicherheitshinweise für den Betrei- ber/Bediener.....8	6.2	Betriebskontrolle.....22
1.7	Sicherheitshinweise für Montage-, War- tungs- und Inspektionsarbeiten8	7	Einstellungen22
1.8	Eigenmächtiger Umbau und Ersatzteil- herstellung8	7.1	Bedienfeld.....22
1.9	Unzulässige Betriebsweisen8	7.2	Regelungsarten23
2	Verwendete Symbole8	7.3	Förderhöhe (A2).....23
3	Allgemeine Informationen.....9	7.4	Anzeige der aktuellen Fördermenge (LED V)24
3.1	Verwendungszweck9	7.5	Übersicht maximale Förderhöhe, Förder- menge24
3.2	Anforderungen an das Fördermedium...9	7.6	Bedienfeld aktivieren/deaktivieren24
3.3	Betriebsbedingungen 11	7.7	Pumpe START/STOP24
3.4	Rückschlagventil..... 11	7.8	Trockenlauferkennung aktivieren/deakti- vieren.....25
3.5	Schutz vor Frosteinwirkung..... 11	7.9	Bluetooth (Biral ONE.)26
3.6	Wärmedämmung (ModulA... RED, Modu- lA... BLUE)..... 12	7.9.1	Bluetooth aktivieren26
3.7	Dämmung (ModulA... GREEN) 12	7.9.2	Biral ONE. öffnen26
3.8	Durchflussrichtung..... 12	7.9.3	Auszug Biral ONE.26
4	Montage..... 13	7.10	Biral-Impeller.....27
4.1	Allgemeine Hinweise..... 13	7.11	Werkseitige Einstellung der Pumpe.....27
4.2	Durchspülen der Heizungsanlage (bei ausgebauter Pumpe) 13	8	Störungsübersicht und Checkliste 28
4.3	Einbau..... 13	9	Sensor.....29
4.4	Zulässige Einbaupositionen 13	10	Zubehör/Variante.....30
4.5	Ändern der Einbauposition des Frequen- zumrichters 14	10.1	Biral Interface Module BIM B330
4.5.1	Pumpenkopf drehen 15	10.2	Blindflansch30
4.6	Pumpe in Anlage montieren..... 15	11	Technische Daten.....30
4.6.1	Flanschanschluss 16	12	Entsorgung.....31
5	Elektrischer Anschluss 17	13	Ersatzteilliste32
5.1	Zusätzliche Absicherung..... 17	13.1	ModulA... RED, ModulA ... BLUE32
5.2	Versorgungsspannung..... 17	13.2	ModulA... GREEN34
5.3	Anschliessen der Spannungsversorgung 18		
5.4	Biral Connector anschliessen 19		
5.5	Anschlusschema Klemmen-Beschrif- tung 19		

1 Sicherheitshinweise



Warnung

Dieses Produkt darf nur von Personen, die über ausreichende Kenntnisse und Erfahrungen verfügen, eingebaut und bedient werden.

Personen, die in ihren körperlichen oder geistigen Fähigkeiten oder in ihrer Sinneswahrnehmung eingeschränkt sind, dürfen das Produkt nicht bedienen, es sei denn, sie wurden von einer Person, die für ihre Sicherheit verantwortlich ist, ausreichend unterwiesen.

Kinder sind von dem Produkt fernzuhalten. Eine Verwendung des Produkts durch Kinder, z. B. als Spielzeug, ist nicht zulässig.

1.1 Allgemeines

Diese Montage- und Betriebsanleitung enthält grundlegende Hinweise, die bei Aufstellung, Betrieb und Wartung zu beachten sind. Sie ist daher unbedingt vor Montage und Inbetriebnahme vom Monteur sowie dem zuständigen Fachpersonal/Betreiber zu lesen. Sie muss ständig am Einsatzort der Anlage verfügbar sein. Es sind nicht nur die unter diesem Abschnitt «Sicherheitshinweise» aufgeführten, allgemeinen Sicherheitshinweise zu beachten, sondern auch die unter den anderen Abschnitten eingefügten, speziellen Sicherheitshinweise.

1.2 Kennzeichnung von Hinweisen

Direkt an der Anlage angebrachte Hinweise wie zum Beispiel

- Durchflussrichtung
- Kennzeichen für Fluidanschlüsse

müssen unbedingt beachtet und in vollständig lesbarem Zustand gehalten werden.

1.3 Personalqualifikation und -schulung

Das Personal für Montage, Bedienung, Wartung und Inspektion muss die entsprechende Qualifikation für diese Arbeiten aufweisen. Verantwortungsbereich, Zuständigkeit und die Überwachung des Personals müssen durch den Betreiber genau geregelt sein.

1.4 Gefahren bei Nichtbeachtung der Sicherheitshinweise

Die Nichtbeachtung der Sicherheitshinweise kann sowohl eine Gefährdung für Personen als auch für die Umwelt und Anlage zur Folge haben. Die Nichtbeachtung der Sicherheitshinweise kann zum Verlust jeglicher Schadenersatzansprüche führen. Im einzelnen kann Nichtbeachtung beispielsweise folgende Gefährdungen nach sich ziehen:

- Versagen wichtiger Funktionen in der Anlage
- Versagen vorgeschriebener Methoden zur Wartung und Instandhaltung
- Gefährdung von Personen durch elektrische und mechanische Einwirkung

1.5 Sicherheitsbewusstes Arbeiten

Die in dieser Montage- und Betriebsanleitung aufgeführten Sicherheitshinweise, die bestehenden nationalen Vorschriften zur Unfallverhütung sowie eventuelle interne Arbeits-, Betriebs- und Sicherheitsvorschriften des Betreibers, sind zu beachten.

1.6 Sicherheitshinweise für den Betreiber/Bediener

Gefährdungen durch elektrische Energie sind auszuschließen (Einzelheiten hierzu siehe zum Beispiel in den Vorschriften des NIN (CENELEC) und der örtlichen Energieversorgungsunternehmen).

1.7 Sicherheitshinweise für Montage-, Wartungs- und Inspektionsarbeiten

Der Betreiber hat dafür zu sorgen, dass alle Montage-, Wartungs- und Inspektionsarbeiten von autorisiertem und qualifiziertem Fachpersonal ausgeführt werden, das sich durch eingehendes Studium der Montage- und Betriebsanleitung ausreichend informiert hat.

Grundsätzlich sind Arbeiten an der Anlage nur im Stillstand durchzuführen.

Unmittelbar nach Abschluss der Arbeiten müssen alle Sicherheits- und Schutzvorrichtungen wieder angebracht bzw. in Funktion gesetzt werden.

Vor der Wiederinbetriebnahme sind die im Abschnitt «Elektrischer Anschluss» aufgeführten Punkte zu beachten.

1.8 Eigenmächtiger Umbau und Ersatzteilherstellung

Umbau oder Veränderungen an Pumpen sind nur nach Absprache mit dem Hersteller zulässig. Originalersatzteile und vom Hersteller autorisiertes Zubehör dienen der Sicherheit.

Die Verwendung anderer Teile kann die Haftung für die daraus entstehenden Folgen aufheben.

1.9 Unzulässige Betriebsweisen

Die Betriebssicherheit der gelieferten Pumpen ist nur bei bestimmungsgemäßer Verwendung entsprechend Abschnitt «Verwendungszweck» der Montage- und Betriebsanleitung gewährleistet. Die in den technischen Daten angegebenen Grenzwerte dürfen auf keinen Fall überschritten werden.

2 Verwendete Symbole



Warnung

Durch die Nichtbeachtung dieser Sicherheitshinweise kann es zu schweren Personenschäden kommen.



Warnung

Gefahr durch gefährliche elektrische Spannung. Bei Nichtbeachtung dieser Sicherheitsanweisungen besteht die Gefahr, dass Personen einen elektrischen Schlag bekommen, der zu ernsthaften Verletzungen oder zum Tod führen kann.



Warnung

Verletzungsgefahr oder Verbrennungsgefahr durch heiße Oberflächen!



Warnung

Verletzungsgefahr durch herabfallende Gegenstände!

**Warnung**

Verletzungsgefahr durch entweichenden Dampf!



Dieses Symbol finden Sie bei Sicherheitshinweisen, deren Nichtbeachtung Gefahren für die Maschine und deren Funktionen hervorrufen kann.



Hier stehen Ratschläge oder Hinweise, die das Arbeiten erleichtern und für einen sicheren Betrieb sorgen.

3 Allgemeine Informationen

Die Biral-Typenreihe ModulA besteht aus einer vollständigen Reihe von Umwälzpumpen mit integriertem Frequenzumrichter, der eine selbständige oder gesteuerte Anpassung der Förderleistung an den tatsächlichen Bedarf der jeweiligen Anlage ermöglicht. Dadurch wird in vielen Anlagen der Energieverbrauch gesenkt und das Regelverhalten der Anlage verbessert. Ausserdem werden Strömungsgeräusche von Regelarmaturen wirkungsvoll reduziert.

Alle notwendigen Einstellungen können über das Bedienfeld der Pumpe eingestellt werden.

3.1 Verwendungszweck

Die Biral-Umwälzpumpen der Typenreihe ModulA sind zur Umwälzung von Flüssigkeiten in folgenden Anlagen bestimmt:

- ModulA... RED in Heizungsanlagen
- ModulA... GREEN in Klimaanlage und Kühlsystem
- ModulA... BLUE in häuslichen Trinkwarmwassersystemen

Die Pumpen können aber auch in folgenden Systemen eingesetzt werden:

- Geothermische Wärmepumpen
- Thermische Solaranlagen

Die Pumpen eignen sich zur Verwendung in Anlagen mit variablen und konstanten Fördermengen.

3.2 Anforderungen an das Fördermedium

Die Pumpe ist zur Förderung von reinen, dünnflüssigen, nicht explosiven und nicht aggressiven Medien ohne feste oder langfasrige Bestandteile geeignet, die die Pumpe weder mechanisch noch chemisch angreifen.

Heizungswasser:

Anforderungen gemäss gängiger Normen, die für die Wasserqualität von Heizungsanlagen gelten: (z.B. VDI 2035)

Glykol:

Die Pumpe kann zur Förderung von Wasser-Glykol-Gemischen eingesetzt werden. Maximal zulässige Viskosität: 50 mm²/s (cSt). Dies entspricht einem Wasser-Ethylen-Glykolgemisch mit einem Glycolanteil von ca. 50% bei -10 °C. Die Pumpe wird über eine leistungsbegrenzende Funktion geregelt, die vor Überlastung schützt. Die Förderung von Glycolgemischen hat Einfluss auf die MAX-Kennlinie, weil die Förderleistung je nach Glycolgehalt und Medientemperatur entsprechend herabgesetzt wird. Damit die Wirkung des Glycols nicht nachlässt, sind Temperaturen oberhalb der für das Medium angegebenen Nenntemperatur zu vermeiden. Allgemein ist die Betriebsdauer mit hohen Medientemperaturen zu minimieren. Vor dem Hinzufügen des Glycolgemisches ist die Anlage unbedingt zu reinigen und zu spülen. Um Korrosion oder Ausfällungen zu vermeiden, ist das Glycolgemisch regelmässig zu überprüfen und ggf. zu wechseln. Muss das Glycolgemisch weiter verdünnt werden, sind die Vorgaben des Glycolherstellers zu beachten.



Bei der Förderung einer Flüssigkeit mit einer von Wasser abweichenden Dichte und / oder kinematischen Zähigkeit ist die Förderleistung herabgesetzt.

Häusliches Trinkwarmwasser:

Zulässige Wasserhärte:

max. 35 °fH (20 °dH) (Wassertemperatur unter 65 °C)

max. 25 °fH (14 °dH) (Wassertemperatur unter 85 °C)

Um der Gefahr der Kalkausfällung zu begegnen empfehlen wir für häusliche Trinkwarmwassersysteme: Härtegrad max. 25 °fH (14 °dH) Medientemperatur < 65 °C



Warnung

Die Pumpe darf nicht zur Förderung von brennbaren Medien wie z.B. Dieselöl und Brennstoff eingesetzt werden.



Warnung

Die Pumpe darf nicht zur Förderung von aggressiven Flüssigkeiten wie Säuren oder Seewasser eingesetzt werden.

3.3 Betriebsbedingungen

Mediumtemperatur:

- Modula... RED +15 °C bis +110 °C
- Modula... GREEN –10 °C bis +110 °C
- Modula... BLUE +15 °C bis +85 °C (empfohlen für häusliche Trinkwarmwassersysteme: max 65 °C)

Betriebsdruck:

Der maximal zulässige Betriebsdruck ist auf dem Typenschild ausgewiesen. (6 bar, 10 bar oder 16 bar) Minimaler Betriebsdruck am Pumpenansaugstutzen (Zulaufdruck) bei 500m über Meer:

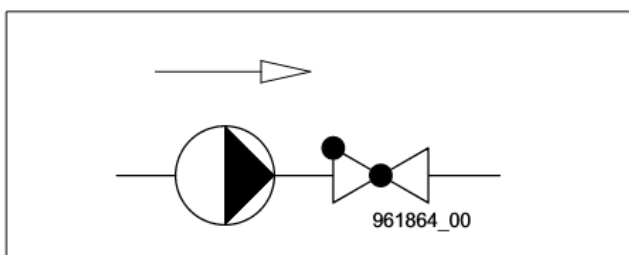
Modula...	Medientemperatur		
	75 °C	95 °C	110 °C
	Zulaufdruck [bar]		
25-4/6/8/10/12	0.1	0.35	1.0
32-4/6/8/10/12	0.1	0.35	1.0
40-4/6/11	0.1	0.35	1.0
50-11	0.1	0.50	1.0
Pro ± 100 m Höhe ± 0.01 bar			

Im Doppelpumpenbetrieb muss der erforderliche Zulaufdruck gegenüber den Werten in der Tabelle um 0.1 bar erhöht werden.

Umgebungstemperatur:

0 °C bis 40 °C

3.4 Rückschlagventil



Falls ein Rückschlagventil montiert ist, muss die Pumpe so eingestellt werden (siehe Punkt 7.2), dass der Förderdruck der Pumpe jederzeit den Schliessdruck des Ventils übersteigt. Dies ist besonders bei der Proportionaldruckregelung (reduzierte Förderhöhe bei sinkendem Förderstrom) zu beachten.

3.5 Schutz vor Frosteinwirkung

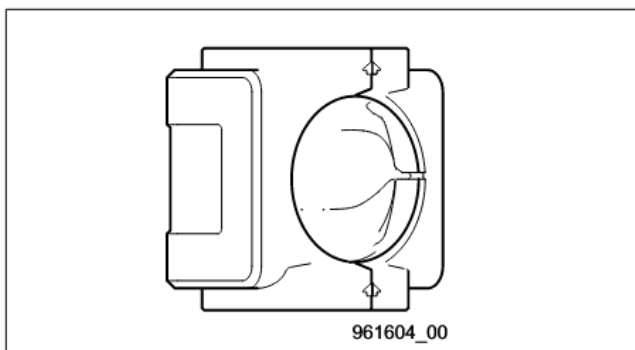


Bei Frostgefahr während Stillstandszeiten der Anlage sind die erforderlichen Massnahmen zur Vermeidung von Frostschäden zu treffen.

3.6 Wärmedämmung (ModulA... RED, ModulA... BLUE)



Über das Pumpengehäuse und die Rohrleitungen geht Wärme verloren. Diese Wärmeverluste sollten auf ein Minimum begrenzt werden.

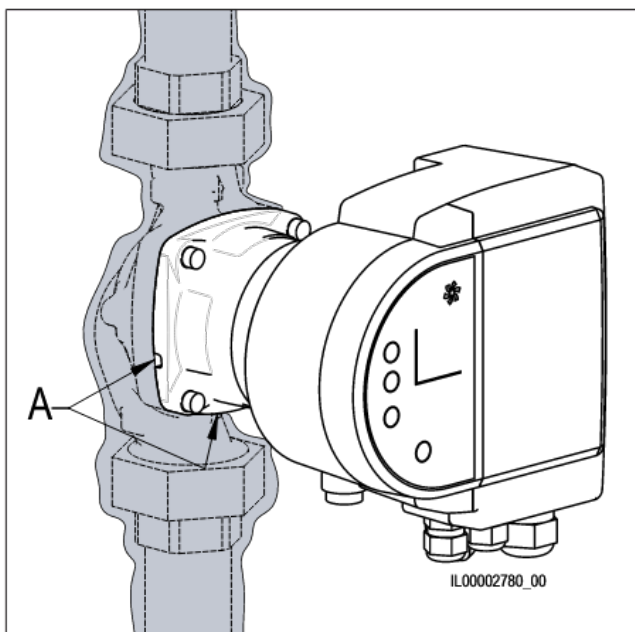


Die Wärmeverluste können durch Dämmen des Pumpengehäuses und der Rohrleitungen reduziert werden.

Bei ModulA... RED und ModulA... BLUE sind Wärmedämmschalen im Lieferumfang der Pumpe enthalten.

Wärmedämmschalen sind nur für Einzelpumpen lieferbar.

3.7 Dämmung (ModulA... GREEN)



Die Pumpe kann gemeinsam mit dem Leitungssystem gedämmt werden.

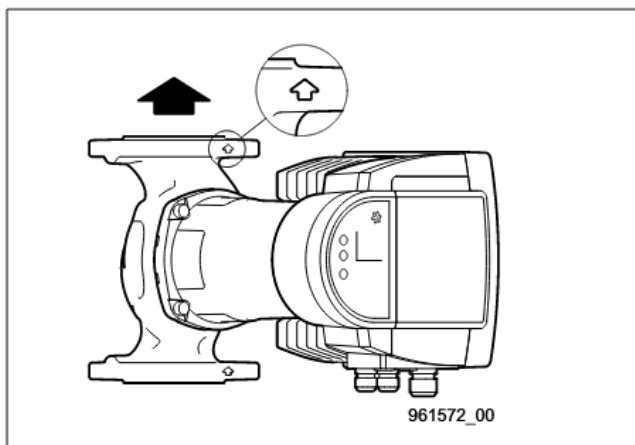
Detail A

Entwässerungsöffnung am Motor frei lassen



Niemals den Frequenzumrichter dämmen oder das Bedienfeld abdecken.

3.8 Durchflussrichtung



Der Pfeil auf dem Pumpengehäuse zeigt die Durchflussrichtung an.

4 Montage

4.1 Allgemeine Hinweise

Die ModulA ist ausschliesslich für die Innenmontage bestimmt. Die Pumpen sind spannungsfrei einzubauen, so dass keine Kräfte von den Rohrleitungen auf das Pumpengehäuse übertragen werden.

Die Pumpe kann direkt in die Rohrleitung eingebaut werden, vorausgesetzt dass die Rohrleitungen für das Gewicht der Pumpe ausgelegt sind.



Warnung

Die örtlichen Vorschriften für das Heben und Tragen von Lasten sind zu beachten. Das Gewicht der Pumpe ist auf der Verpackung ersichtlich.

4.2 Durchspülen der Heizungsanlage (bei ausgebaute Pumpe)

Um unliebsame Betriebsunterbrüche und das Nichtanlaufen der Pumpe nach längeren Stillstandzeiten zu vermeiden, empfehlen wir, bei einer neu installierten oder umgebauten Heizung die Anlage nach dem ersten Aufheizen zu entleeren, gut durchzuspülen und wieder zu füllen.

Die Anlage muss dem Stand der Technik entsprechen. (Platzierung Expansionsgefäss bzw. Sicherheitsvorlauf).

4.3 Einbau

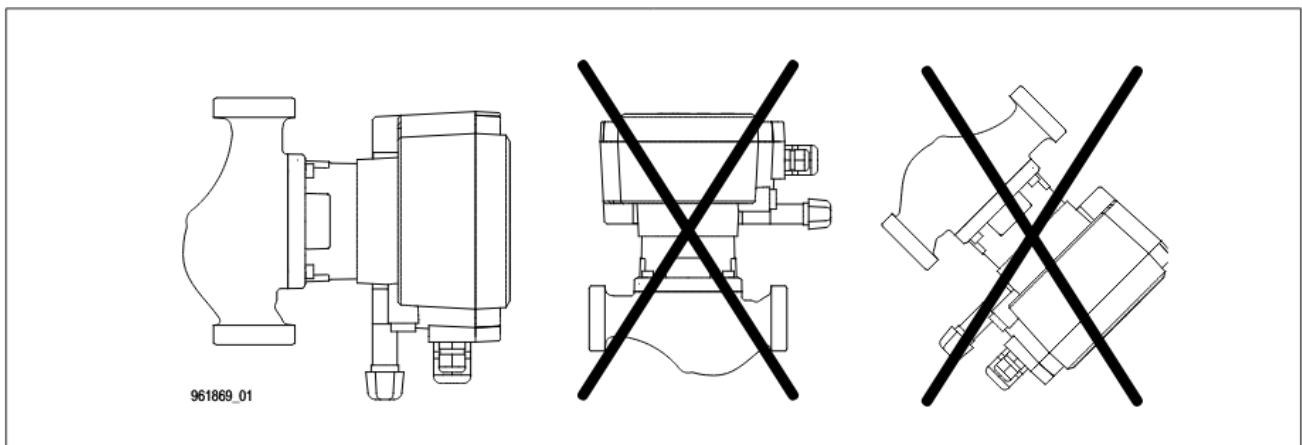
Einbau erst nach Abschluss aller Schweiss- und Lötarbeiten an der Anlage.

Tropfwasser auf dem Pumpenmotor, speziell auf der Elektronik unbedingt vermeiden.

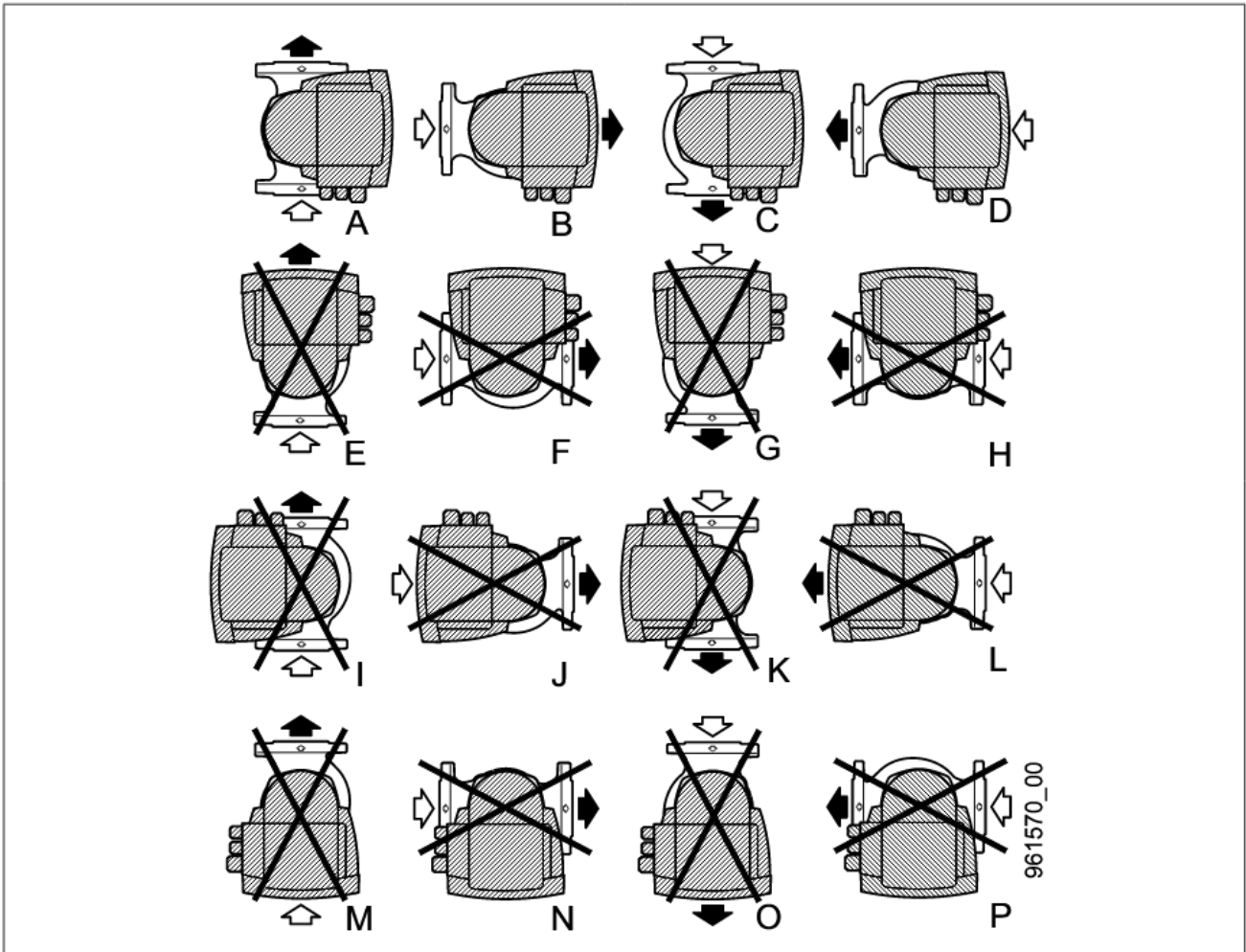
Das Pumpengehäuse spannungsfrei in die Anlage einbauen.

4.4 Zulässige Einbaupositionen

Die Einbaulage der Rotorwelle muss immer waagrecht sein.

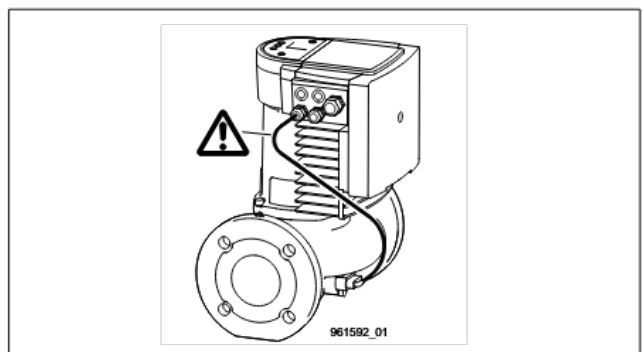
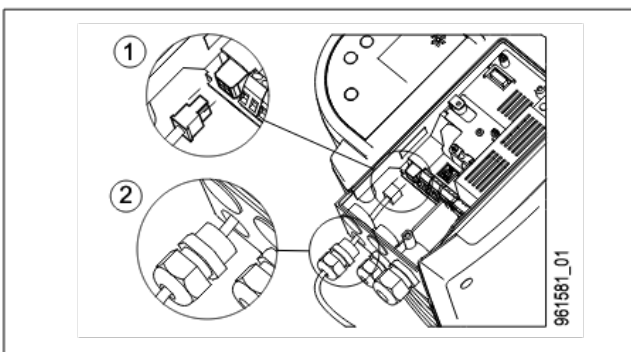


Zur Gewährleistung einer ausreichenden Kühlung muss sich der Frequenzumrichter immer in horizontaler Position befinden. (A, B, C, D) Lieferzustand ist Position A.



4.5 Ändern der Einbauposition des Frequenzumrichters

Um die richtige Einbaulage des Frequenzumrichters sicher zu stellen, muss für die Einbaupositionen E bis P (siehe 4.4) der Pumpenkopf um 90°, 180° oder 270° gedreht werden.

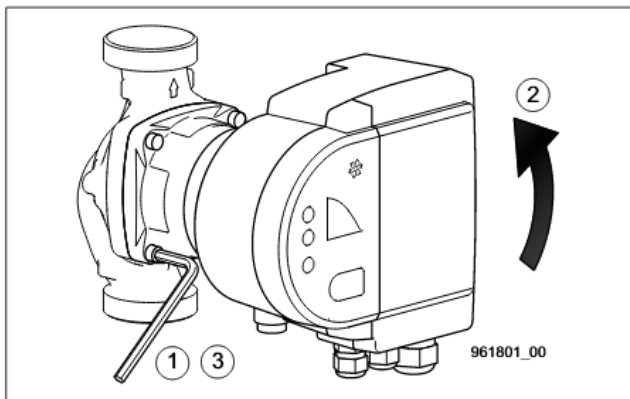


Dazu muss vorgängig das Sensorkabel vom Frequenzumrichter getrennt werden!

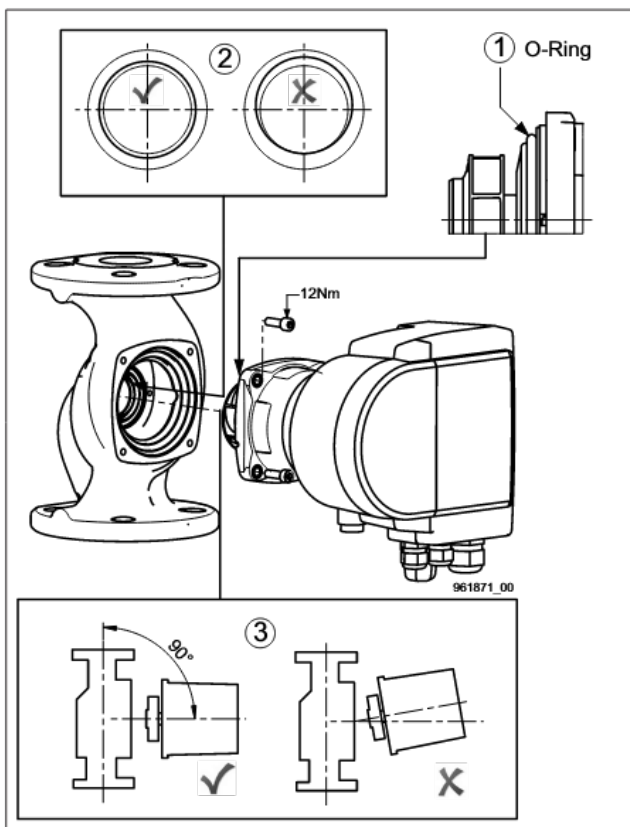


- ① Sensorkabel ausstecken
- ② Kabelverschraubung herausschrauben

4.5.1 Pumpenkopf drehen



- Vier Innensechskantschrauben entfernen
- Pumpenkopf vorsichtig in die gewünschte Position drehen ohne ihn vom Pumpengehäuse abzuheben. (Ist der Pumpenkopf fest mit dem Pumpengehäuse verbunden, den Pumpenkopf durch leichte Schläge mit einem Gummihammer lösen.)
- Vier Innen-6kt-Schrauben einsetzen und übers Kreuz anziehen. (12 Nm)



Falls der Motor vom Pumpengehäuse abgehoben wird, ist bei den Pumpentypen

- ModulA 40-4 220, 40-6 220
- ModulA-D 40-6 220

wegen dem beweglichen Ring beim wieder Aufsetzen Vorsicht geboten, weil sonst das Laufrad beschädigt wird.

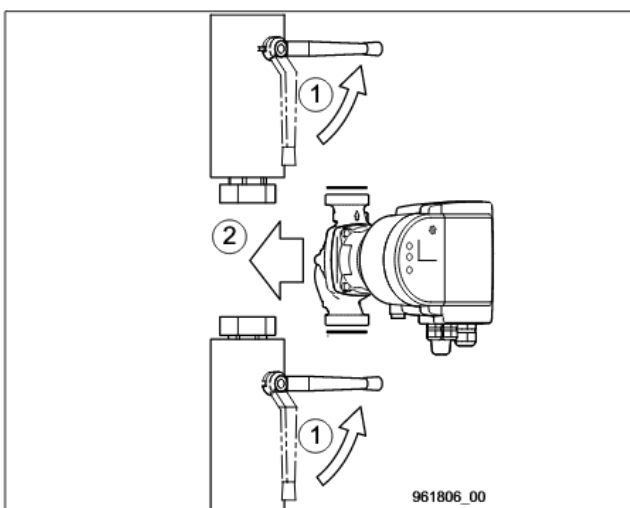
- ① Korrekter Sitz des O-Ringes sicherstellen
- ② Ring im Pumpengehäuse muss vor dem aufsetzen des Motors wieder zentriert werden
- ③ Pumpenkopf vorsichtig aufsetzen, so dass der Motor ohne Zwischenraum, flach auf dem Pumpengehäuse aufliegt
- ④ Vier Innen-6kt-Schrauben einsetzen und übers Kreuz anziehen. (12 Nm)



Warnung

Demontierte Pumpenteile nicht fallen lassen!

4.6 Pumpe in Anlage montieren



- Die Absperrventile schliessen und sicherstellen, dass die Anlage beim Einbauen der Pumpe drucklos ist.
- Die Pumpe mit Dichtungen in die Rohrleitung einbauen.



Warnung

Verletzungsgefahr durch entweichenden Dampf!

4.6.1 Flanschanschluss

Die Pumpenflansche sind mit Befestigungslöcher PN6/PN10/PN16 gebohrt. Für eine sichere Verschraubung der Flansche müssen die mitgelieferten Unterlegscheiben «B» auf der Pumpenseite montiert werden.

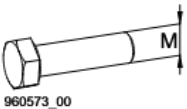
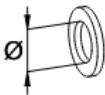
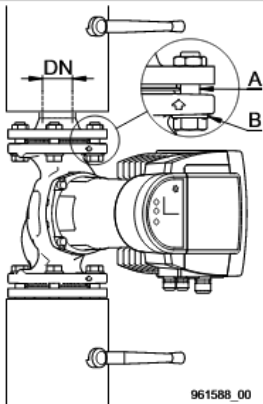


Sicherungselemente (z.B. Federringe) sind nicht zulässig. Für PN 10/16 müssen spezielle Dichtungen und Schrauben verwendet werden.



Warnung

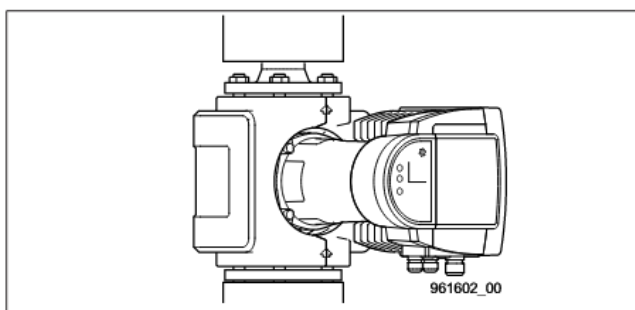
Für den jeweiligen Nenndruck PN die entsprechenden Schrauben verwenden.

	A 		B 		
	PN 6	PN 10/16	PN 6	PN 10/16	
DN 32	M 12	M 16	Ø 14	Ø 18	
DN 40					
DN 50					

Empfohlenes Schrauben-Anzugsdrehmoment:

- bei M 12 <40 Nm
- bei M 16 <95 Nm

Die Montage von Kombi-Flansch mit Kombi-Flansch ist nicht zulässig.



Nach abgeschlossener Montage Wärmedämmschale aufsetzen und mit Kabelbänder sichern.

5 Elektrischer Anschluss

Der elektrische Anschluss ist in Übereinstimmung mit den örtlichen Vorschriften vorzunehmen. Es ist unbedingt darauf zu achten, dass die auf dem Typenschild angegebene Spannung und Frequenz mit der vorhandenen Netzversorgung übereinstimmen.



Warnung

Vor Durchführung irgendwelcher elektrischen Anschlussarbeiten muss die Spannungsversorgung abgeschaltet sein.

Die Pumpe ist an einen externen Netzschalter mit einer allpoligen Kontaktöffnungsweite von mindestens 3 mm anzuschliessen.

Der Schutz gegen indirektes Berühren kann durch Erden oder Potentialausgleich erreicht werden.

Die Pumpe benötigt keinen externen Motorschutz. Der Motor besitzt einen integrierten Übertemperaturschutz, der Schutz gegen langsam auftretende Überlastung und gegen Blockieren gemäss IEC 34-11: TP 211 bietet.

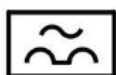
5.1 Zusätzliche Absicherung

Wird die Pumpe an eine Elektroinstallation angeschlossen, die über einen FI-Schutzschalter zur zusätzlichen Absicherung verfügt, muss der FI-Schutzschalter bei Auftreten von Erdungsfehlerströmen mit pulsierendem Gleichstromanteil auslösen.

Der FI-Schutzschalter muss mit dem ersten Symbol oder beiden der nachfolgenden Symbole gekennzeichnet sein:

Symbol

Beschreibung



Hochempfindlicher FI Typ A gemäss IEC 605



Hochempfindlicher FI Typ B gemäss IEC 605

5.2 Versorgungsspannung

1x230V ±10%, 50/60 Hz, PE

Die Spannungstoleranzen sind zum Ausgleichen von Spannungsschwankungen im Netz bestimmt. Sie dienen nicht dazu, die Pumpen mit anderen als auf dem Typenschild angegebenen Spannungen zu betreiben.



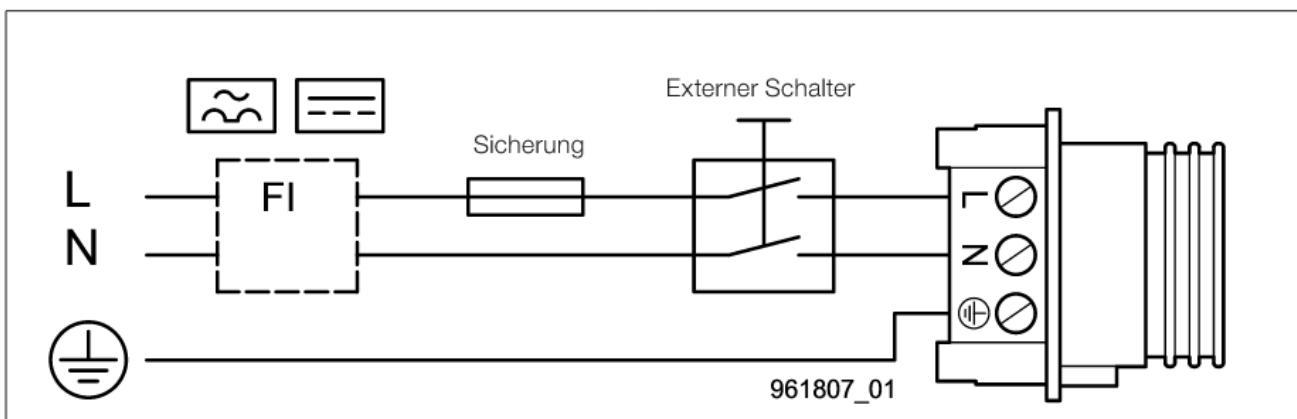
Bei direktem Netzanschluss darf die Pumpe nicht häufiger als viermal pro Stunde netzseitig ein und ausgeschaltet werden. Wird die Pumpe direkt über das Netz eingeschaltet, läuft sie erst mit einer Verzögerung von 5 Sekunden an.

5.3 Anschliessen der Spannungsversorgung

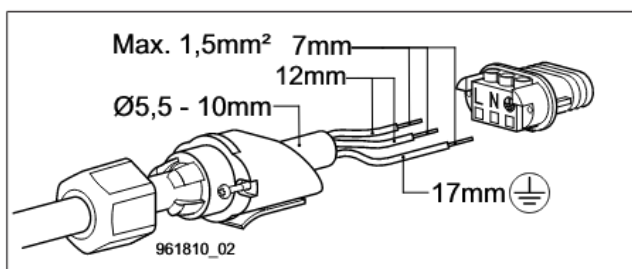
Die Pumpe ist bauseits abzusichern und an einen externen Netzschalter anzuschliessen. Alle verwendeten Kabel müssen bis 85 °C wärmebeständig sein. Sie dürfen Rohrleitung, Pumpen- und Motorengehäuse nicht berühren. Alle Kabel sind in Übereinstimmung mit der EN 60204-1 und der EN 50174-2:2000 anzuschliessen. Der Elektrische Anschluss muss gemäss Datenschild erfolgen.

ModulA...	Nennstrom [A]	Leistung P ₁ [W]
ModulA 25-4 180	0.08 – 0.37	7 – 49
ModulA 25-6 180	0.08 – 0.62	7 – 83
ModulA 25-8 180	0.08 – 0.85	7 – 115
ModulA 25-10 180	0.08 – 1.15	7 – 153
ModulA 25-12 180	0.08 – 1.36	7 – 181
ModulA 32-4 170	0.08 – 0.48	7 – 66
ModulA 32-6 170	0.08 – 0.73	7 – 102
ModulA 32-8 170	0.08 – 0.97	7 – 134
ModulA 32-10 170	0.08 – 1.25	7 – 169
ModulA 32-12 170	0.08 – 1.36	7 – 182
ModulA 32-4 180	0.08 – 0.48	7 – 66
ModulA 32-6 180, ModulA-D 32-6 180	0.08 – 0.73	7 – 102
ModulA 32-8 180, ModulA-D 32-8 180	0.08 – 0.97	7 – 134
ModulA 32-10 180	0.08 – 1.25	7 – 169
ModulA 32-12 180, ModulA-D 32-12 180	0.08 – 1.36	7 – 182
ModulA 32F-6 220, ModulA-D 32F-6 220	0.08 – 0.73	7 – 102
ModulA 40-4 220	0.08 – 0.74	11 – 97
ModulA 40-6 220, ModulA-D 40-6 220	0.08 – 1.47	11 – 185
ModulA 40-11 250	0.08 – 1.39	8 – 182
ModulA 50-11 220	0.08 – 1.39	8 – 182

Beispiel für einen typischen Netzanschluss, 1x230V ±10%, 50/60Hz

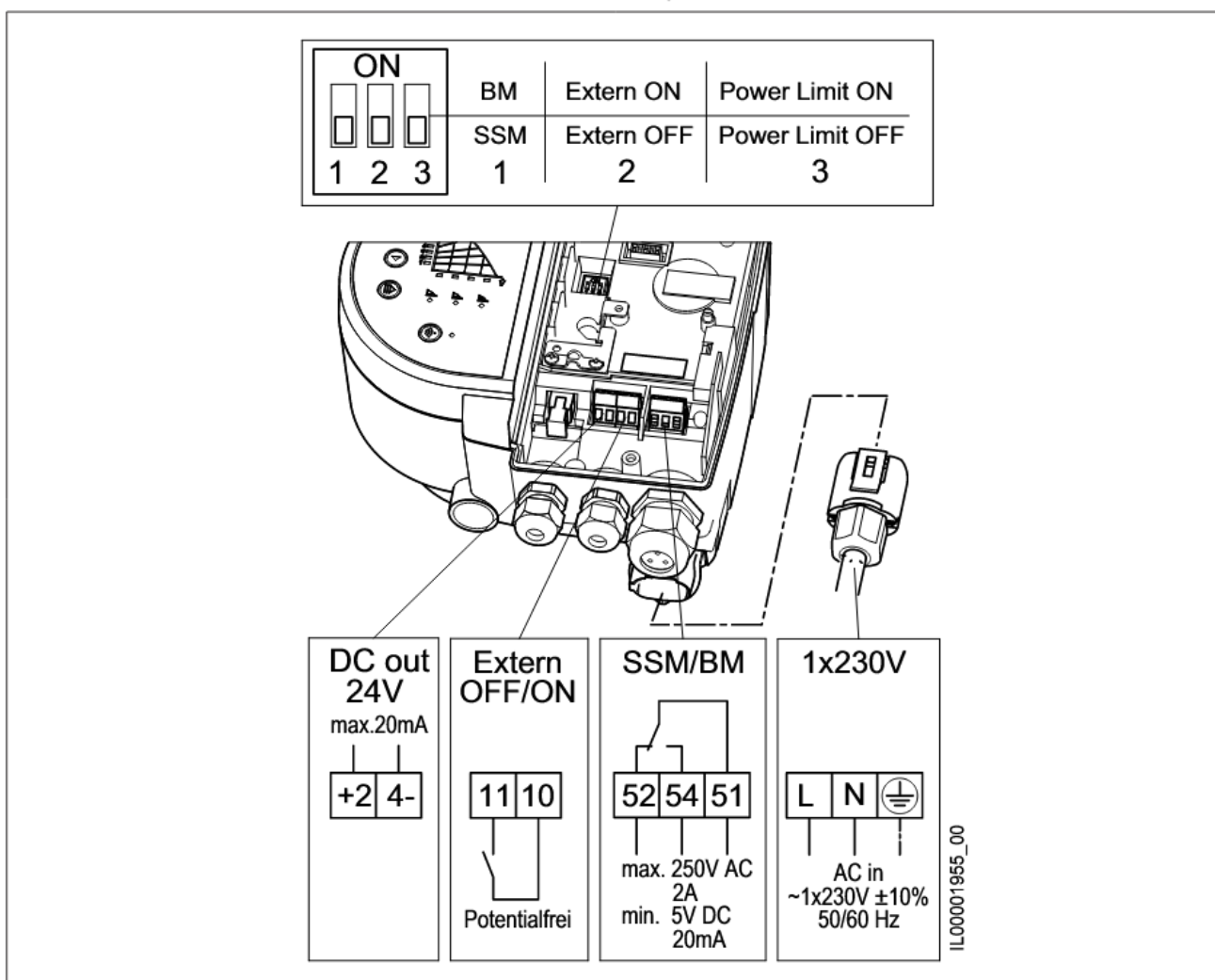


5.4 Biral Connector anschliessen



Bei Modula-Umwälzpumpen mit einer maximalen Leistungsaufnahme von 200 Watt wird die Spannungsversorgung über den Biral Connector sichergestellt.

5.5 Anschlussschema Klemmen-Beschriftung



Klemmen:

- +24-** DC out 24 V
- 11, 10** Extern AUS oder Extern EIN
- 52, 54, 51** Störmeldung oder Betriebsmeldung
- L, N, PE** Netzanschluss, 1x230V +/- 10%, 50/60Hz

Switch (Fette Schrift = Lieferzustand)

- 1 Störmeldung (SSM)** oder Betriebsmeldung (BM)
- 2 Extern AUS (Extern OFF)** oder Extern EIN (Extern ON)
- 3 Power Limit AUS (Power Limit OFF)** oder Power Limit EIN (Power Limit ON)

5.6 Switch Einstellungen

5.6.1 Switch 1, Störmeldung oder Betriebsmeldung (umschaltbar)

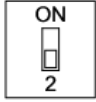
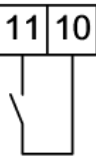
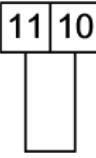

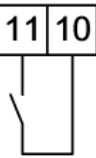
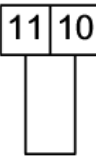
Die Pumpe besitzt ein Melderelais mit einem potentialfreien Wechselkontakt für eine externe Störmeldung. Das Melderelais kann über den Switch 1 auf eine Betriebsmeldung umgeschaltet werden.

		Anschluss		Anschluss	
		52 54 51	Status	52 54 51	Status
Störmeldung (SSM)	Switch 1 OFF		Impeller grün Störmeldung inaktiv		Impeller grün Störmeldung inaktiv
			Impeller rot Störmeldung aktiv		Impeller rot Störmeldung aktiv
Betriebsmeldung (BM)	Switch 1 ON		Impeller drehend Betriebsmeldung aktiv		Impeller drehend Betriebsmeldung aktiv
			Impeller stehend Betriebsmeldung inaktiv		Impeller stehend Betriebsmeldung inaktiv

5.6.2 Switch 2, Extern AUS oder Extern EIN (umschaltbar)

Der Digitaleingang kann für die externe EIN/AUS Schaltung der Pumpe genutzt werden. Über den Switch 2 ist es möglich von Extern AUS auf Extern EIN umzuschalten.

Hinweis: Ist kein externer EIN/AUS-Schalter angeschlossen, läuft die Pumpe wenn der Switch 2 auf Position OFF und bei den Klemmen 11, 10 keine Brücke gesteckt ist. Dies ist die Werkseinstellung.

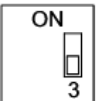
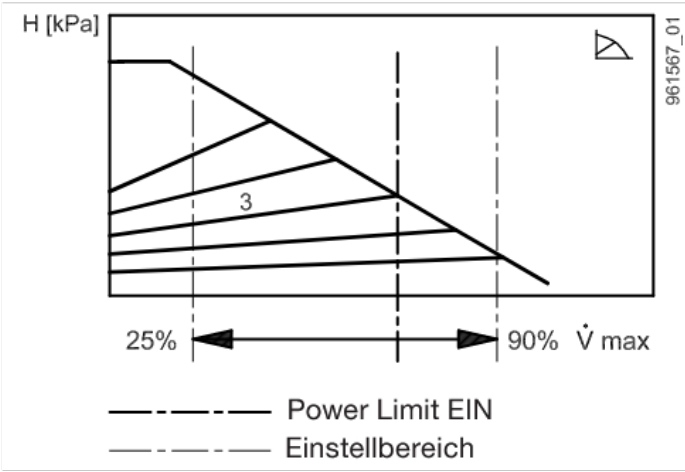
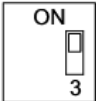
		Anschluss	Status	Anschluss	Status
Extern AUS	Switch 2 OFF 		Betrieb EIN		Betrieb AUS
			Betrieb AUS		
Extern EIN	Switch 2 ON 		Betrieb AUS		Betrieb EIN
			Betrieb EIN		

961828_00

5.6.3 Switch 3, Power Limit AUS oder Power Limit EIN (umschaltbar)

Das Power Limit (Volumenstrombegrenzung \dot{V}) kann in der Pumpe aktiviert werden.

Der voreingestellte maximale Volumenstrom liegt am Ende der Regelkennlinie 3 (Proportionaldruck). Über das Biral ONE App kann die Volumenstrombegrenzung von 25 ... 90 % eingestellt werden.

Power Limit AUS	Switch 3 OFF 	
Power Limit EIN	Switch 3 ON 	

6 Inbetriebnahme

6.1 Allgemeines

Vor der Inbetriebnahme ist die Anlage unbedingt mit dem Fördermedium zu befüllen und zu entlüften. Zudem muss der erforderliche Mindestzulaufdruck am Einlaufstutzen der Pumpe anliegen. Die Anlage kann nicht über die Pumpe entlüftet werden. Die Pumpe selbst ist selbstentlüftend.

6.2 Betriebskontrolle

Nach Einschalten der Versorgungsspannung muss die Pumpe selbständig starten:
Der Biral-Impeller dreht grün leuchtend.



Die Pumpe läuft gemäss Grundeinstellungen (siehe Abschnitt 7.10)

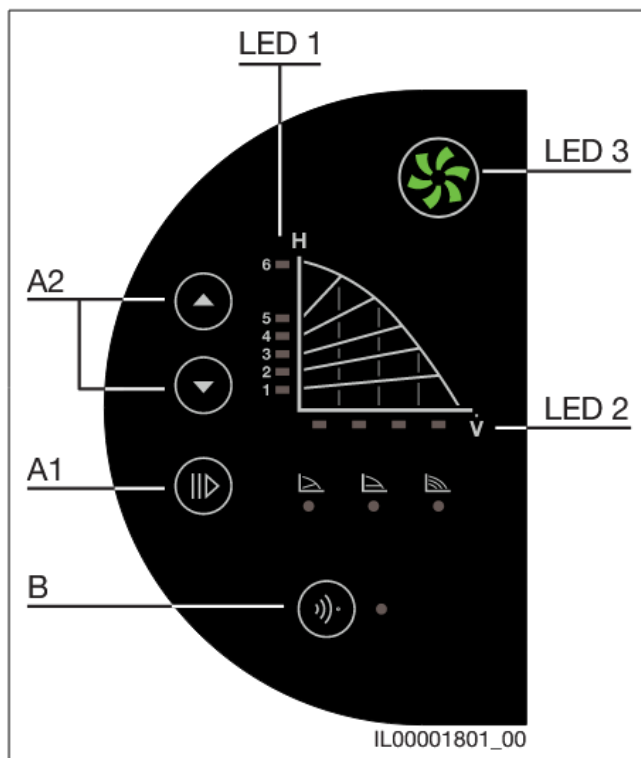
7 Einstellungen



Warnung

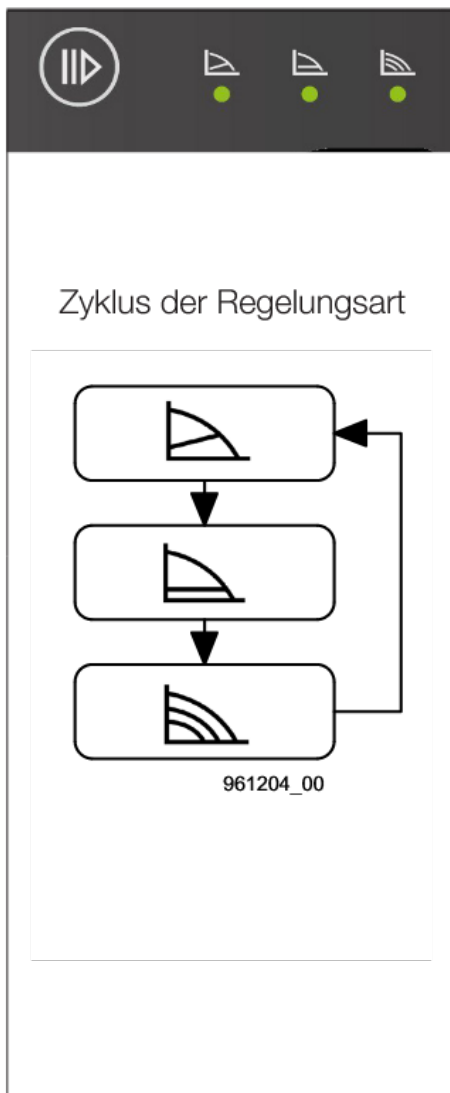
Es besteht Verbrennungsgefahr! Bei hohen Medientemperaturen kann die Pumpe so heiss werden, dass nur die Bedientasten berührt werden dürfen.

7.1 Bedienfeld



- A1** Bedientaste zur Einstellung der Regelungsart (siehe Abschnitt 7.2)
- A2** Bedientasten zur Einstellung (Förderhöhe) mit Leuchtsymbole (LED) zur Anzeige Förderhöhe und Förderstrom (siehe Abschnitt 7.3)
- LED 1** Anzeige eingestellter Regelkennlinie (Stufe)
- LED 2** Anzeige der aktuellen Fördermenge \dot{V} (25 ... 100%)
- LED 3** Biral Impeller zeigt den Status der Pumpe an (siehe Abschnitt 7.10)
- B** Bluetooth (siehe Abschnitt 7.9)

7.2 Regelungsarten



Bedientaste



Geregelter Betrieb: Proportionaldruck (pp)

Sinnvoll in folgenden Anlagen:

- Zweirohrsystemen mit thermischen Ventilen und
- langen Leitungsstrecken
- Ventilen mit grossem Arbeitsbereich
- Hohem Druckverlust
- Primärkreispumpen mit hohem Druckverlust



Geregelter Betrieb: Konstantdruck (cp)

Sinnvoll in folgenden Anlagen:

- Zweirohrsystemen mit thermischen Ventilen und
- Förderhöhe >2m
- natürlicher Umwälzung
- mit sehr geringem Druckverlust
- Primärkreispumpen in Anlagen mit geringem Druckverlust
- Fussbodenheizung mit Thermostatventilen
- Einrohrheizungen



Ungeregelter Betrieb: Konstantdrehzahl (cs)

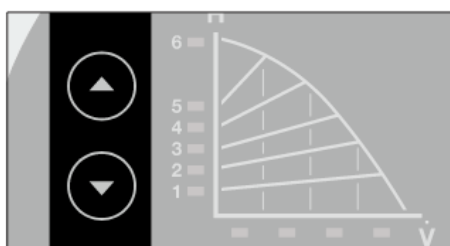
Der Betriebspunkt kann durch verstellen der Drehzahl

(Tasten A2) optimal eingestellt werden.

Sinnvoll für Anlagen mit konstantem Volumenstrom:

Klimaanwendungen, Wärmepumpen, Kesselspeispumpen etc.

7.3 Förderhöhe (A2)



Der Sollwert der Pumpe lässt sich durch Drücken der Taste  oder  einstellen.

Beispiel:

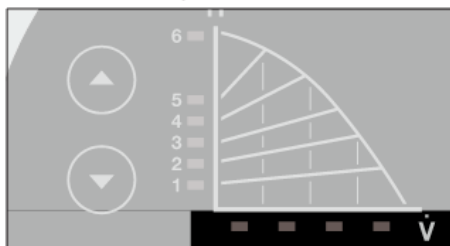
LED 3 leuchtet (grün): Kennlinie 3

LED 3 und 4 leuchten (grün): Kennlinie zwischen 3 und 4



Falls einzelne Heizkörper ungenügend warm werden, nächst höhere Kennlinie einstellen.

7.4 Anzeige der aktuellen Fördermenge (LED \dot{V})





$\dot{V} = 25, 50, 75, 100\%$

7.5 Übersicht maximale Förderhöhe, Fördermenge

ModulA...	H_{\max} [m]	\dot{V}_{\max} [m ³ /h]
ModulA 25-4 180	4	6
ModulA 25-6 180	6	7
ModulA 25-8 180	8	8
ModulA 25-10 180	10	9
ModulA 25-12 180	12	10
ModulA 32-4 170	4	7
ModulA 32-6 170	6	8
ModulA 32-8 170	8	9
ModulA 32-10 170	10	10
ModulA 32-12 170	12	10
ModulA 32-4 180	4	7
ModulA 32-6 180, ModulA-D 32-6 180	6	8
ModulA 32-8 180, ModulA-D 32-8 180	8	9
ModulA 32-10 180	10	10
ModulA 32-12 180, ModulA-D 32-12 180	12	10
ModulA 32F-6 220, ModulA-D 32F-6 220	6	8
ModulA 40-4 220	4	12
ModulA 40-6 220, ModulA-D 40-6 220	6	16
ModulA 40-11 250	11	12
ModulA 50-11 220	11	12


7.6 Bedienfeld aktivieren/deaktivieren



Durch gleichzeitiges Drücken der Taste  und  (3 Sek.) werden alle Funktionstasten im Bedienfeld aktiviert oder deaktiviert.

7.7 Pumpe START/STOP

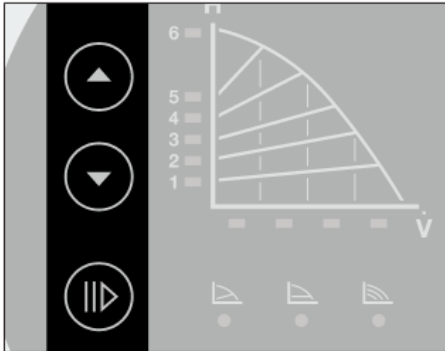


Ändern der Betriebsmodus auf START resp. STOP Taste  (3 Sek) drücken.

7.8 Trockenlauferkennung aktivieren/deaktivieren

Durch gleichzeitiges Drücken der Taste ,  und  (10 Sek.) wird die Funktion Trockenlauferkennung aktiviert oder deaktiviert.

1. Allfällige BIM entfernen
2. Pumpe einschalten
3. Sicherstellen, dass die Pumpe nicht auf Betrieb Stopp steht.
4. Sicherstellen, dass die Pumpe aktuell nicht durchströmt wird
5. Tastensperre deaktivieren
- 6.



Alle drei Tasten für 10s drücken (10s entsprechen 8–9 Umdrehungen des Impellers).

Ein kurzer Unterbruch beim Drücken kann dazu führen, dass die Tastensperre eingeschaltet oder die Pumpe auf Betrieb Stopp geschaltet wird.

7. Wenn der Impeller mit zwei Segmenten dreht ist die Trockenlauferkennung deaktiviert, wenn der Impeller mit einem Segment dreht ist die Trockenlauferkennung aktiviert.
8. Module oder Externe Signale können wieder angeschlossen werden.



Läuft die Pumpe bei deaktivierter Trockenlauferkennung wirklich trocken, wird sie keinen Fehler ausgeben und kann defekt gehen.



Die Trockenlauferkennung kann nur deaktiviert werden, wenn die Pumpe im störungsfreien Betrieb läuft und kein BIM Biral Interface Module eingesteckt ist.

7.9 Bluetooth (Biral ONE.)



Biral ONE. ermöglicht die Konfiguration und Analyse der Modula. Die drahtlose Kommunikation erfolgt über die integrierte Bluetooth Schnittstelle.

Biral ONE. kann auf iTunes und Play-Store kostenlos heruntergeladen werden.

7.9.1 Bluetooth aktivieren



Durch drücken der Taste  wird Bluetooth aktiviert.

7.9.2 Biral ONE. öffnen



7.9.3 Auszug Biral ONE.

Cockpit	- Pumpentyp	- Förderhöhe	- Betriebsstunden
	- SW-Version	- Medientemperatur	- Elektrische Energie
	- Seriennummer	- Leistung	
	- Herstellungsdatum	- Drehzahl	- Switch 1
	- Zeit	- Regelungsart	- Switch 2
	- Fördermenge	- Sollwert	- Switch 3
Konfiguration	- Regelungsart	- Tastatursperre	
	- Betriebsart	- Zeit	
	- Sollwert	- Datum	
	- Regelkennlinie	- Power Limit	
	- Pumpennummer		
Log	Alarmprotokoll	Warnungsprotokoll	
	- Alarm 1	- Warnung 1	
	- Alarm 2	- Warnung 2	
	- Alarm 3	- Warnung 3	
	- Alarm 4	- Warnung 4	
	- Alarm 5	- Warnung 5	

7.10 Biral-Impeller

Zeigt den Status der Pumpe

Normalbetrieb

Muster	Farbe	Drehung	Be- triebsart	Signalherkunft	Output Relais		
					BM	SSM	BrM
	grün	drehend	Betrieb EIN	- Pumpe - Remote	EIN	AUS	EIN
	grün	stehend	Betrieb Stopp	- Pumpe - Remote	AUS	AUS	EIN
	grün	drehend	Betrieb EIN	- Netzwerk	AUS	AUS	EIN
	grün	stehend	Betrieb Stopp	- Digitaleingang - Netzwerk	AUS	AUS	EIN

Warnung

Muster	Farbe	Drehung	Be- triebsart	Signalherkunft	Output Relais		
					BM	SSM	BrM
	rot	drehend	Betrieb EIN	- Pumpe - Remote	EIN	AUS	EIN
	rot	stehend	Betrieb Stopp	- Pumpe - Remote	AUS	AUS	EIN
	rot	drehend	Betrieb EIN	- Netzwerk	EIN	AUS	EIN
	rot	stehend	Betrieb Stopp	- Digitaleingang - Netzwerk	AUS	AUS	EIN

Alarm

Muster	Farbe	Drehung	Be- triebsart	Signalherkunft	Output Relais		
					BM	SSM	BrM
	rot	stehend	Alarm	Alarm	AUS	EIN	AUS

BM = Betriebsmeldung / BrM = Bereitmeldung (BIM B3)

SSM = Sammelstörmeldung (Alarm)

7.11 Werkseitige Einstellung der Pumpe

	Proportionaldruck, LED leuchtet grün
3	Regelkennlinie auf 3 eingestellt, LED leuchtet grün
Switch 1, OFF	Störmeldung, Siehe Abschnitt 5.4.1.
Switch 2, OFF	Extern AUS, Siehe Abschnitt 5.4.2.
Switch 3, OFF	Power Limit AUS, Siehe Abschnitt 5.4.3.

8 Störungsübersicht und Checkliste



Vor Beginn der Störungsbehebung die Pumpe unbedingt ausser Betrieb nehmen, allpolig vom Netz trennen und gegen Wiedereinschalten sichern. Ausführung nur durch Fachpersonal.



Berührbare Spannungen!



Verbrühungsgefahr durch austretendes Medium.



Verbrennungsgefahr durch heisse Oberflächen.

Nutzen Sie die Biral ONE App um die Fehler über die Bluetooth Schnittstelle anzulesen.

Biral-Impeller leuchtet nicht

Störung	Abhilfe
Keine Spannungsversorgung	Netzschalter und Sicherungen überprüfen Netzstecker und Netzkabel überprüfen

Biral-Impeller zeigt eine Warnung an

Warncodes (Warnung)	Störung	Abhilfe	Erkennung ohne Biral ONE
Sensor Kommunikationsfehler (88)	Die Pumpe empfängt ein Signal des integrierten Sensors, das ausserhalb des zulässigen Bereichs liegt.	Vergewissern Sie sich, dass der Stecker und das Kabel ordnungsgemäss mit dem Sensor verbunden sind. Der Sensor befindet sich auf der Rückseite des Pumpengehäuses. Ersetzen Sie den Sensor oder wenden Sie sich an den Biral SERVICE.	1. Schalten sie die Pumpe auf Konstantdrehzahl (cs) um. Falls die Warnung nicht mehr erscheint, handelt es sich um den Sensor Kommunikationsfehler (88)
Interne Störung – Speicher Zugriff Fehler (84) – FU Parameter Fehler (85)	Fehler in der Pumpenelektronik.	Ersetzen Sie die Electronics Modula oder wenden Sie sich an den Biral SERVICE.	2. Falls die Warnung aktiv bleibt, handelt es sich um eine Interne Störung.

Biral-Impeller zeigt einen Alarm an

Falls die Pumpe über keine Bluetooth Schnittstelle verfügt, folgende Liste von oben nach unten Schritt für Schritt durchgehen.

Alarmcodes (Alarm)	Störung	Abhilfe	Erkennung ohne Biral ONE
Unterspannung (40, 75)	Die Versorgungsspannung zur Pumpe ist zu niedrig.	Vergewissern Sie sich, dass die Stromversorgung im vorgegebenen Bereich liegt.	1. Spannungsversorgung überprüfen
Überspannung (74)	Die Versorgungsspannung zur Pumpe ist zu hoch.		

Alarmcodes (Alarm)	Störung	Abhilfe	Erkennung ohne Biral ONE
Turbinen Betrieb (29)	Andere Pumpen oder Geräte verursachen einen Zwangsdurchfluss durch die Pumpe, selbst wenn die Pumpe abgeschaltet ist bzw. nicht läuft.	Prüfen Sie, ob Rückschlagventile in der Anlage defekt sind. Tauschen Sie die Rückschlagventile ggf. aus.	2. Schalten Sie die Pumpe über den Hauptschalter ab. Leuchten LED's auf dem Bedienfeld, läuft die Pumpe im Betrieb «Turbinen Betrieb».
Motor blockiert (51)	Die Pumpe ist blockiert.	Demontieren Sie den Pumpenkopf (siehe BA Motor ModulA) und entfernen Sie jegliche Fremdkörper oder Verunreinigungen, die ein Drehen der Pumpe verhindern. Kontrollieren sie das Laufrad, falls es beschädigt ist, ersetzen sie den Motor ModulA, sonst bauen sie die Pumpe wieder zusammen (siehe BA Motor ModulA).	3. Schalten Sie die Pumpe über den Hauptschalter ab und wieder ein. 3 Sekunden nach Netz-EIN werden drei Deblockier-Versuche gemacht. Das Störrelais schaltet ein und der Biral Impeller blinkt rot nach 20 Sekunden.
Interne Störung – Interner Kommunikationsfehler (10) – Hardware Fehler (72) – Einschaltstrom Fehler (155)	Interner Fehler in der Pumpenelektronik.	Prüfen sie, ob die Pumpe elektrisch richtig angeschlossen ist, und schließen sie die Pumpe ggf. richtig an. Fehlerhafte Signale oder Unregelmäßigkeiten in der Spannungsversorgung können Alarm 72 auslösen. Prüfen Sie, ob ein defektes BIM Biral Interface Modul die Störung verursacht, indem sie das Modul entfernen und die Pumpe starten. Ersetzen sie ggf. das BIM Biral Interface Modul. Electronics ModulA austauschen oder den Biral SERVICE um Unterstützung bitten.	4. Falls keiner der vorangehenden Alarme zutrifft, handelt es sich höchstwahrscheinlich um eine Interne Störung.
Übertemperatur (64)	Die Temperatur in den Stator Wicklungen ist zu hoch.	Ersetzen Sie den Motor ModulA oder wenden Sie sich an den Biral SERVICE.	5. Dieser Alarm kann ohne Biral ONE nicht detektiert werden.

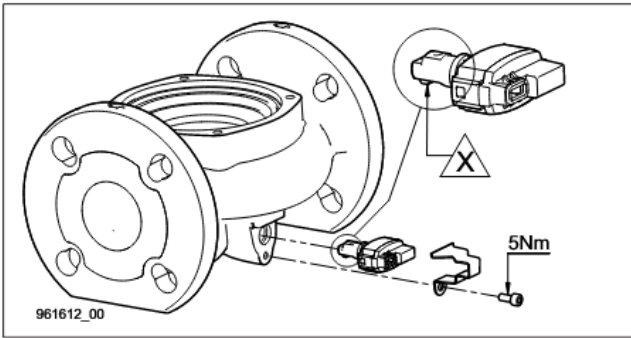
9 Sensor

Bei Wartungsarbeiten am Sensor oder bei einem Austausch des Sensors muss die Dichtkappe richtig auf das Sensorgehäuse aufgesetzt werden.



Warnung

Vor dem Austauschen des Sensors ist sicherzustellen, dass die Pumpe abgeschaltet und die Anlage drucklos ist.

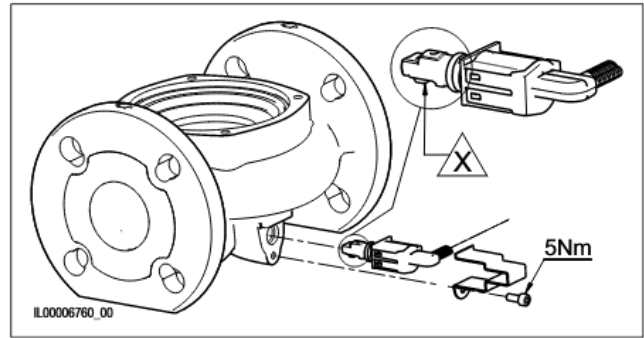


ModulA... RED, ModulA... BLUE



Nase muss nach unten zeigen.

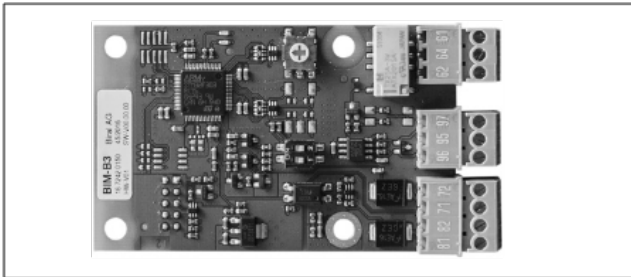
Die Schraube zum Befestigen der Klammer mit 5Nm festziehen.



ModulA... GREEN

10 Zubehör/Variante

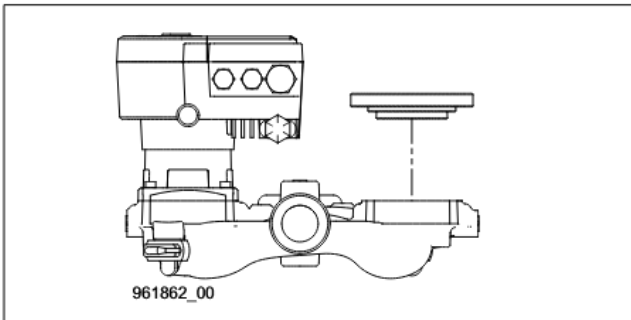
10.1 Biral Interface Module BIM B3



Steuermodul für:

- selbstregulierende Pumpen
- externe Drehzahlvorgabe
- externe Sollwertvorgabe
- Betriebs- oder Bereitmeldung (umschaltbar)
- Wechsel- oder Reservebetrieb (umschaltbar)

10.2 Blindflansch



Wird ein Pumpenkopf einer Doppelpumpe im Reparaturfall ausgebaut, kann ein Blindflansch zum Verschliessen der freiwerdenden Öffnung verwendet werden, um so einen Weiterbetrieb der Pumpe mit dem verbleibenden Pumpenkopf zu ermöglichen.

Biral Artikelnummer: 2205210150

11 Technische Daten

Versorgungsspannung	1x230 V ±10%, 50/60 Hz, PE
Motorschutz	Ein externer Motorschutz ist nicht erforderlich
Schutzart	IPX4D (EN 60529)
Wicklungsklasse	Isolationsklasse F
Temperaturklasse	TF110 (EN 60335-2-51)
Medientemperatur	+15 °C bis +110 °C (ModulA... RED) -10 °C bis +110 °C (ModulA... GREEN) +15 °C bis +85 °C (ModulA... BLUE)

Umbegungstemperatur	0 bis 40 °C Beim Transport: –40 °C bis +70 °C								
Max. Betriebsdruck	Der maximale Betriebsdruck ist auf dem Typenschild angegeben: PN 6: 6bar PN 10: 10bar PN 16: 16bar								
Geräusch	Der Schalldruckpegel der Pumpe hängt von der Leistungsaufnahme ab. <table border="1"> <thead> <tr> <th>Pumpengrösse</th> <th>Max. Schalldruckpegel dB(A)</th> </tr> </thead> <tbody> <tr> <td>25-4/6/8/10/12</td> <td rowspan="3">39</td> </tr> <tr> <td>32-4/6/8/10/12</td> </tr> <tr> <td>40-4/6</td> </tr> <tr> <td>40-11, 50-11</td> <td>50</td> </tr> </tbody> </table>	Pumpengrösse	Max. Schalldruckpegel dB(A)	25-4/6/8/10/12	39	32-4/6/8/10/12	40-4/6	40-11, 50-11	50
Pumpengrösse	Max. Schalldruckpegel dB(A)								
25-4/6/8/10/12	39								
32-4/6/8/10/12									
40-4/6									
40-11, 50-11	50								
Ableitstrom	Das Netzfilter der Pumpe verursacht während des Betriebs Einen Ableitstrom zur Masse (Erde) <3,5 mA								
Leistungsaufnahme bei abgeschalteter Pumpe	<3W								
Leistungsfaktor cos-phi	Die Modula verfügt über einen integrierten Leistungsfaktor-Korrekturfilter (PFC). Er sorgt dafür, dass cos-phi immer zwischen 0,98 und 0,99 und damit sehr nahe am Idealwert 1 gehalten wird.								
EMV (Elektromagnetische Verträglichkeit)	EN 55014-1:2006, EN 55014-2:1997, EN 61000-3-3:2008 und EN 61000-3-2:2006								

12 Entsorgung

Bei der Entwicklung dieses Produkts wurde besonders auf Nachhaltigkeit geachtet. Dazu gehört auch die Entsorgung und Wiederverwertbarkeit der Werkstoffe. Für alle Ausführungen der Pumpe gelten daher folgende Richtwerte für die Wiederverwertbarkeit der Bauteile:

- 85 % sind wiederverwertbar
- 10 % können in einer Müllverbrennungsanlage verbrannt werden
- 5 % müssen auf einer Deponie entsorgt werden

Dieses Produkt sowie Teile davon müssen umweltgerecht entsorgt werden. Nutzen Sie die öffentlichen oder privaten Entsorgungsgesellschaften.



Warnung Magnetisches Feld

Tod oder ernsthafte Personenschäden

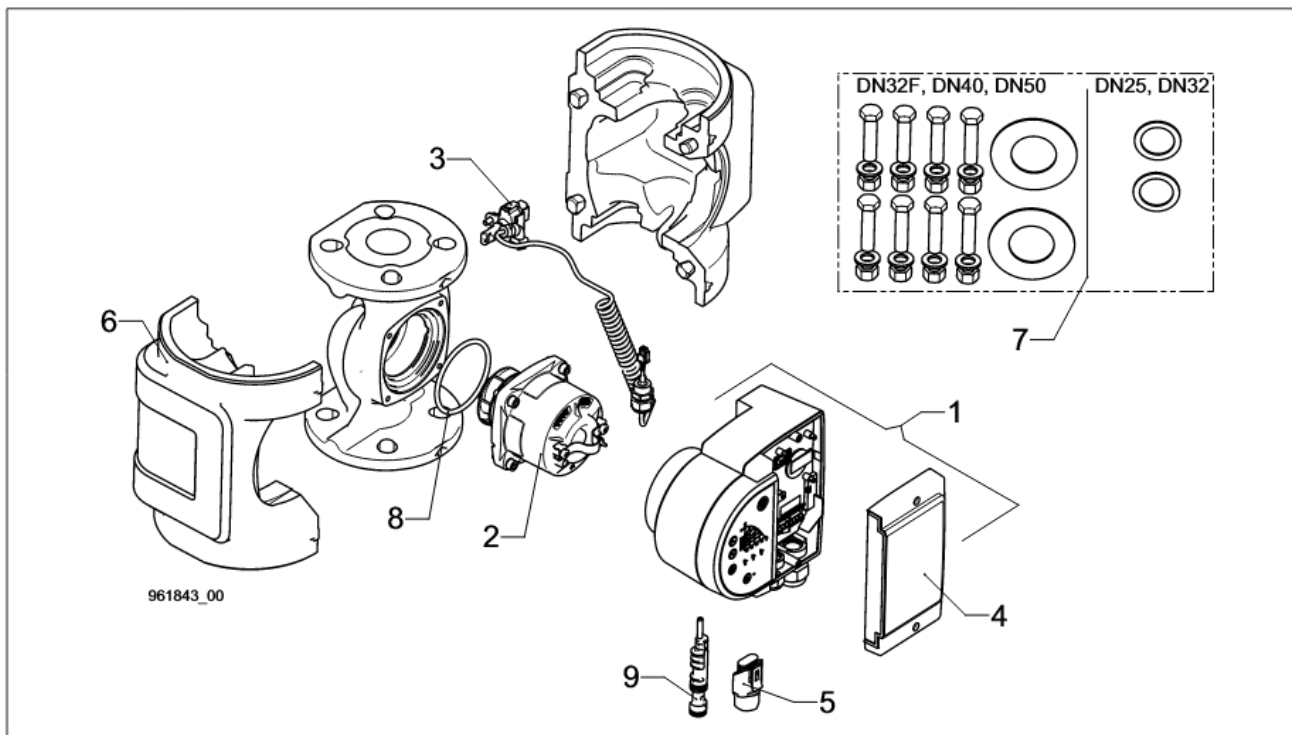
- Personen mit Herzschrittmacher müssen bei der Demontage dieses Produkts vorsichtig mit den magnetischen Werkstoffen im Rotor umgehen.



Das Symbol mit einer durchgestrichenen Mülltonne weist darauf hin, dass das jeweilige Produkt nicht im Haushaltsmüll entsorgt werden darf. Wenn ein Produkt, das mit diesem Symbol gekennzeichnet ist, das Ende seiner Lebensdauer erreicht hat, bringen Sie es zu einer geeigneten Sammelstelle. Weitere Informationen hierzu erhalten Sie von den zuständigen Behörden vor Ort. Die separate Entsorgung und das Recycling dieser Produkte trägt dazu bei, die Umwelt und die Gesundheit der Menschen zu schützen.

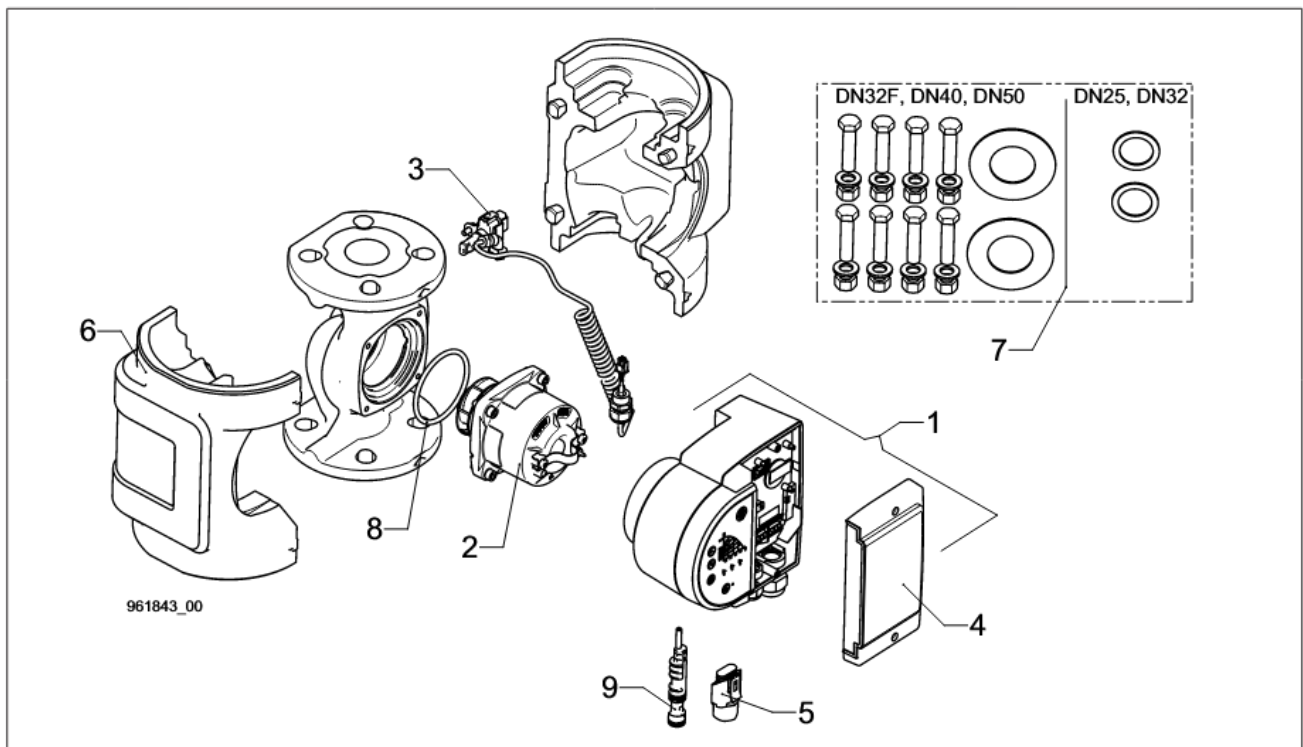
13 Ersatzteilliste

13.1 Modula... RED, Modula ... BLUE



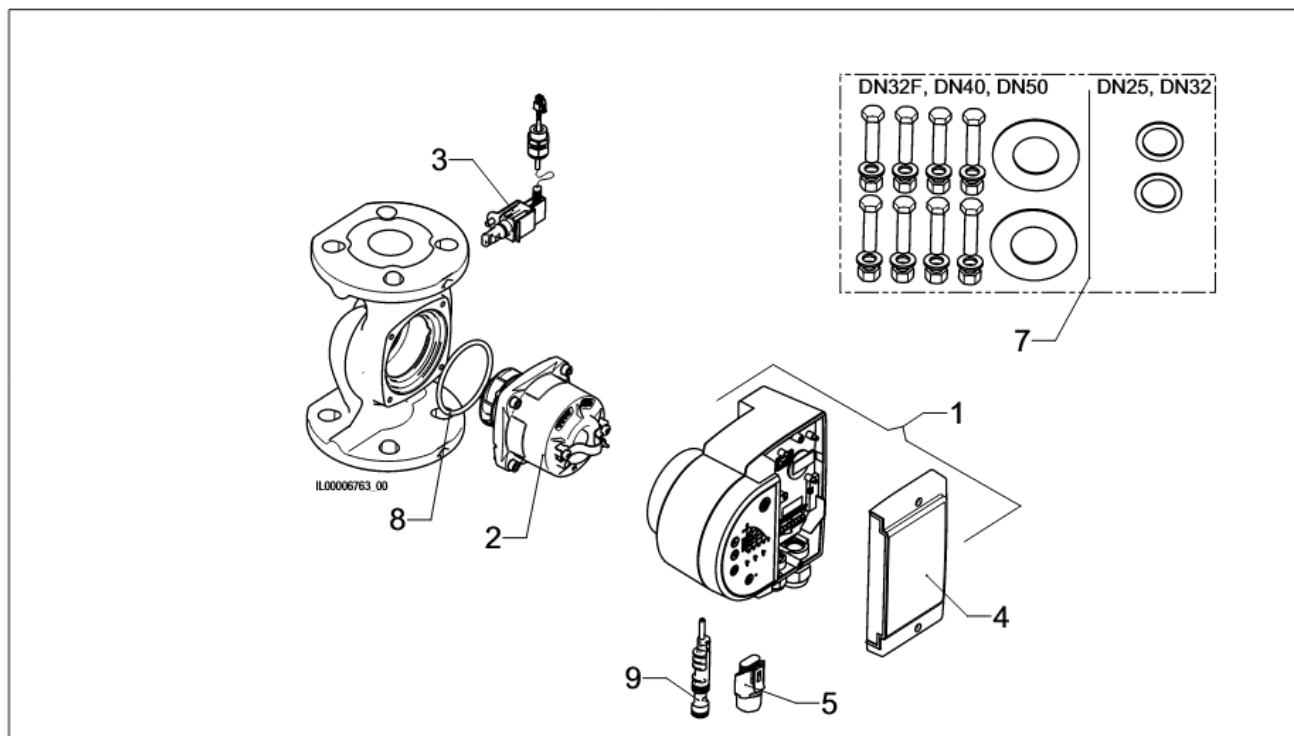
Biral Artikelnummer					
Modula... RED BLUE	Pos. 1 Electronics mit Deckel neutral	Pos. 2 Motor mit O-Ring	Pos. 3 Sensor Kit	Pos. 4 Deckel ohne Schrauben	Pos. 5 Biral connector (L, N, PE)
ModulA 25-4	7000000406	7000000470	7000001071	Biral RED 2204450250 Biral BLUE 2204450450	2204400150
ModulA 25-6	7000000407				
ModulA 25-8	7000000408				
ModulA 25-10	7000000409				
ModulA 25-12	7000000410				
ModulA 32-4	7000000411				
ModulA 32-6	7000000412				
ModulA 32-8	7000000413				
ModulA 32-10	7000000414				
ModulA 32-12	7000000415				
ModulA 32F-6	7000000416	7000000471			
ModulA 40-4	7000000417				
ModulA 40-6	7000000418				
ModulA 40-11	7000000419	7000000470			
ModulA 50-11	7000000420				

ModulA... RED, ModulA... BLUE



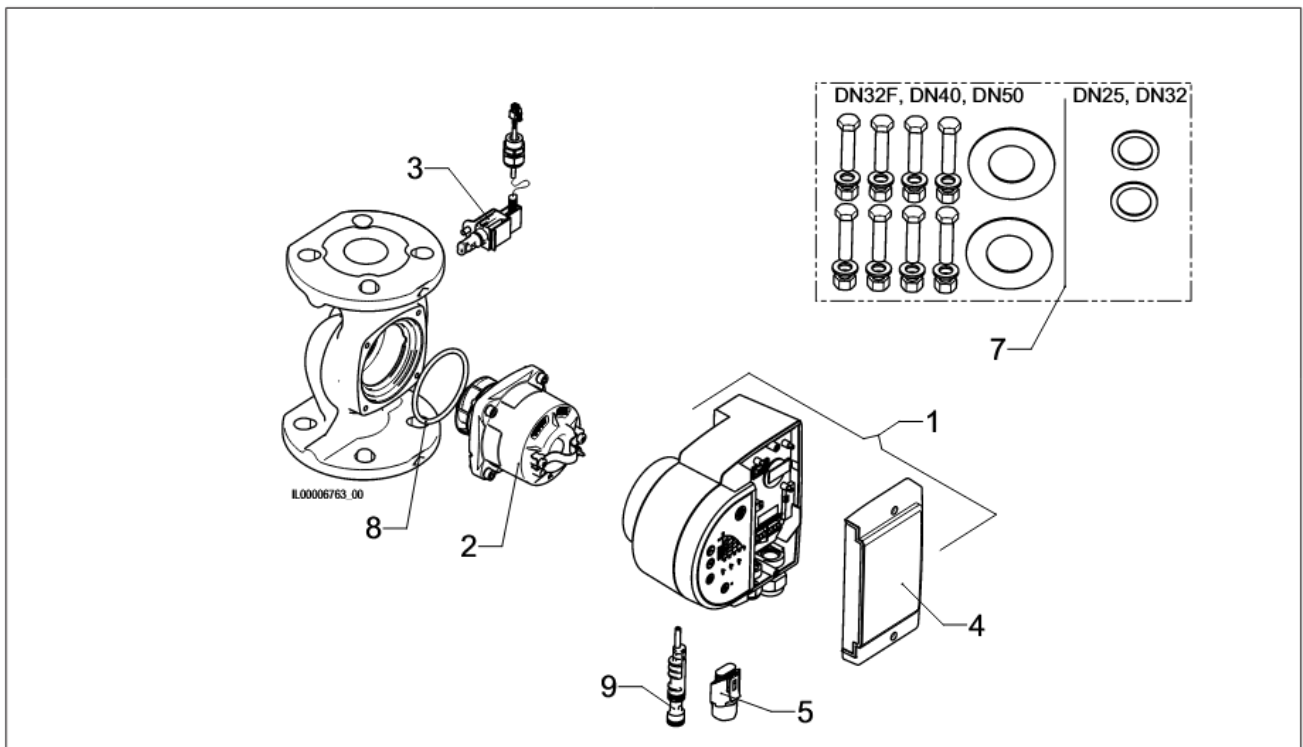
Biral Artikelnummer							
ModulA... RED BLUE	Pos. 6 Wärme- dämmschale	Pos. 7 Dichtsatz	Pos. 8 O-Ring	Pos. 9 Befesti- gungsachse	Umschalt- klappe		
ModulA 25-4	2204330150	0525023450	0525448550	2203390150	-		
ModulA 25-6							
ModulA 25-8							
ModulA 25-10							
ModulA 25-12							
ModulA 32-4		0525024250			0525448550	2203390150	2206710200
ModulA 32-6							
ModulA 32-8							
ModulA 32-10							
ModulA 32-12							
ModulA 32F-6	2204350150	0015034600			2206710200		
ModulA 40-4	2204340150	0015034300			-		
ModulA 40-6					2206710300		
ModulA 40-11	2204350150	0015034400			-		
ModulA 50-11					-		

13.2 ModuA... GREEN



Biral Artikelnummer					
ModuA... GREEN	Pos. 1 Electronics mit Deckel neutral	Pos. 2 Motor mit O-Ring	Pos. 3 Sensor Kit	Pos. 4 Deckel ohne Schrauben	Pos. 5 Biral connector (L, N, PE)
ModuA 25-4	7000000406	7000000470	7000001573	Biral GREEN 2204450350	2204400150
ModuA 25-6	7000000407				
ModuA 25-8	7000000408				
ModuA 25-10	7000000409				
ModuA 25-12	7000000410				
ModuA 32-4	7000000411				
ModuA 32-6	7000000412				
ModuA 32-8	7000000413				
ModuA 32-10	7000000414				
ModuA 32-12	7000000415				
ModuA 32F-6	7000000416	7000000471			
ModuA 40-4	7000000417				
ModuA 40-6	7000000418				
ModuA 40-11	7000000419				
ModuA 50-11	7000000420	7000000470			

ModulA... GREEN



Biral Artikelnummer			
ModulA... RED BLUE	Pos. 7 Dichtsatz	Pos. 8 O-Ring	Pos. 9 Befestigungsachse
ModulA 25-4	0525023450	0525448550	2203390150
ModulA 25-6			
ModulA 25-8			
ModulA 25-10			
ModulA 25-12			
ModulA 32-4	0525024250		
ModulA 32-6			
ModulA 32-8			
ModulA 32-10			
ModulA 32-12			
ModulA 32F-6	0015034600		
ModulA 40-4	0015034300		
ModulA 40-6			
ModulA 40-11			
ModulA 50-11	0015034400		

Sommaire

1	Consignes de sécurité	37	5.5	Schéma de raccordement Marquage des bornes	49
1.1	Généralités	37	5.6	Réglages Switch	50
1.2	Symboles de sécurité utilisés dans la présente notice	37	5.6.1	Switch 1, Message de dérangement ou message de signalisation de marche	50
1.3	Qualification et formation du personnel	37	5.6.2	Switch 2, Externe ARRÊT ou Externe MARCHE (commutable)	51
1.4	Risques et dangers en cas de non observation des consignes de sécurité	37	5.6.3	Switch 3, Power Limit désactivé ou Power Limit activé	51
1.5	Observation des règles de sécurité	37	6	Mise en service	52
1.6	Consignes de sécurité à l'intention de l'utilisateur / de l'opérateur	37	6.1	Généralités	52
1.7	Consignes de sécurité relatives au montage, à l'entretien et à la révision	38	6.2	Contrôle de fonctionnement	52
1.8	Modifications et pièces de rechange	38	7	Réglages	52
1.9	Conformité d'utilisation	38	7.1	Panneau de commande	52
2	Symboles utilisés	38	7.2	Modes de régulation	53
3	Informations générales	39	7.3	Hauteur de refoulement (A2)	53
3.1	Finalité	39	7.4	Affichage du débit actuel (LED \dot{V})	54
3.2	Critères liés au fluide d'alimentation	39	7.5	Aperçu de la hauteur maximale de refoulement et du débit	54
3.3	Conditions d'utilisation	41	7.6	Activation/désactivation des touches de commande	54
3.4	Clapet de retenue	41	7.7	START / STOP de la pompe	54
3.5	Protection contre le gel	41	7.8	Activer / désactiver la détection de marche à sec	55
3.6	Isolation thermique (ModulA... RED, ModulA... BLUE)	42	7.9	Bluetooth (Biral ONE.)	56
3.7	Isolation (ModulA... GREEN)	42	7.9.1	Activer Bluetooth	56
3.8	Sens d'écoulement	42	7.9.2	Ouvrir Biral ONE.	56
4	Montage	43	7.9.3	Extrait Biral ONE.	56
4.1	Remarques générales	43	7.10	Turbine Biral	57
4.2	Rinçage de l'installation de chauffage (en cas de pompe démontée)	43	7.11	Réglage d'usine de la pompe	57
4.3	Montage	43	8	Vue d'ensemble des dérangements et liste de contrôle	58
4.4	Positions autorisées pour le montage	43	9	Capteur	59
4.5	Changement du positionnement de montage du convertisseur de fréquence	44	10	Accessoires / Variante	60
4.5.1	Tourner la tête de la pompe	45	10.1	Biral Interface Module BIM B3	60
4.6	Montage de la pompe dans l'installation	45	10.2	Bride aveugle	60
4.6.1	Raccordement de la bride	46	11	Caractéristiques techniques	60
5	Raccordement électrique	47	12	Élimination	61
5.1	Sécurité supplémentaire	47	13	Liste des pièces de rechange	62
5.2	Alimentation	47	13.1	ModulA... RED, ModulA ... BLUE	62
5.3	Raccordement de la tension d'alimentation	48	13.2	ModulA... GREEN	64
5.4	Connecter Biral Connector	49			

1 Consignes de sécurité



Avertissement

Ce produit doit être seulement monté et utilisé par des personnes ayant des connaissances et une expérience suffisantes. Les personnes ayant des handicaps physiques ou intellectuels ou souffrant de problèmes de perception ne doivent pas utiliser ce produit, sauf si elles sont aidées par un tiers chargé de leur sécurité. Les enfants doivent être tenus à l'écart du produit et ne doivent pas l'utiliser par exemple comme un jouet.

1.1 Généralités

La présente notice de montage et d'utilisation contient des instructions importantes pour l'installation, l'utilisation et l'entretien. Avant le montage et la mise en service le monteur et l'opérateur/l'utilisateur doivent donc absolument la lire soigneusement. De manière à avoir toujours cette notice à portée de main, veuillez la ranger à proximité immédiate de l'appareil.

Observer non seulement les consignes générales de sécurité mentionnées dans le présent chapitre «Consignes de sécurité», mais aussi celles données aux chapitres suivants.

1.2 Symboles de sécurité utilisés dans la présente notice

Les indications apposées sur l'appareil telles que:

- Sens de l'écoulement
- désignations des raccordements pour les fluides

doivent être strictement observées et toujours propres afin d'être parfaitement lisibles.

1.3 Qualification et formation du personnel

Les personnes chargées d'installer, de faire fonctionner, d'entretenir et de réviser l'installation doivent justifier de la qualification requise pour ces différentes tâches. Domaines de responsabilité, compétences et encadrement du personnel doivent être définis de manière claire et précise par l'utilisateur.

1.4 Risques et dangers en cas de non observation des consignes de sécurité

La non observation des consignes de sécurité comporte des risques, non seulement pour les personnes mais aussi pour l'environnement et l'installation. De plus, elle peut entraîner la nullité des droits d'indemnisation en cas de dommages. La non observation des consignes de sécurité peut par exemple provoquer:

- Panne de fonction importante dans l'installation
- l'échec des méthodes d'entretien et de maintenance prescrites
- la mise en danger des personnes par des phénomènes de nature électrique ou mécanique

1.5 Observation des règles de sécurité

Les consignes de sécurité indiquées dans cette notice, les réglementations nationales de prévention contre les accidents ainsi que, le cas échéant, les consignes de sécurité internes à l'intention de l'utilisateur, doivent être rigoureusement observées.

1.6 Consignes de sécurité à l'intention de l'utilisateur/de l'opérateur

Tout risque de nature électrique doit être écarté. A ce sujet veuillez vous reporter par exemple aux consignes NIN (CENELEC) ainsi qu'aux consignes prescrites par votre fournisseur local en électricité.

1.7 Consignes de sécurité relatives au montage, à l'entretien et à la révision

Il incombe à l'utilisateur de veiller à ce que les opérations de montage, d'entretien et de révision soient effectuées par un personnel qualifié et autorisé, et ayant lu attentivement les instructions données dans la présente notice.

D'une manière générale, les interventions sur l'installation ne doivent être effectuées qu'après avoir mis la dite installation à l'arrêt et hors tension. A la fin de chaque intervention, réinstaller /réactiver tous les organes de sécurité et toutes les protections.

Avant de remettre l'installation en marche, observer les points indiqués au chapitre «Raccordement électrique».

1.8 Modifications et pièces de rechange

Toute modification ou transformation d'une pompe par l'utilisateur nécessite l'accord préalable du constructeur. Pour votre propre sécurité, utilisez uniquement des pièces de rechange de la marque, et les accessoires recommandés par le constructeur.

Nous déclinons toute responsabilité en cas de dommages résultant de l'utilisation d'autres pièces ou accessoires.

1.9 Conformité d'utilisation

La sécurité d'utilisation des pompes livrées n'est garantie que dans le cas d'une utilisation conforme, telle que spécifiée au chapitre «But d'utilisation» de la présente notice.

Les valeurs limites indiquées sur la feuille des caractéristiques techniques ne doivent en aucun cas être dépassées.

2 Symboles utilisés



Avertissement

Le non-respect de ces indications de sécurité peut entraîner des blessures corporelles graves.



Avertissement

Danger lié à une alimentation électrique dangereuse. Les personnes ne respectant pas ces consignes de sécurité risquent une décharge électrique pouvant entraîner des blessures graves ou la mort.



Avertissement

Risque de blessure ou de brûlure causé par les surfaces chaudes!



Avertissement

Risque de blessure causée par des chutes d'objets!



Avertissement

Risque de blessure causée par un échappement de vapeur!



Le non-respect de ces consignes de sécurité peut entraîner des dysfonctionnements ou endommager le produit.



Vous trouverez ici des conseils et des indications vous permettant d'utiliser l'appareil plus facilement et sans danger.

3 Informations générales

La ModulA de Biral est une série complète de circulateurs équipés d'un convertisseur de fréquence intégré qui permet d'adapter de manière autonome ou contrôlée le débit aux besoins réels de l'installation concernée. Ce système permet aussi dans de nombreuses installations de réduire la consommation d'énergie et d'améliorer le type de réglage.

Les bruits de l'alimentation émis par les vannes de régulation sont aussi largement moindres.

Le panneau de commande de la pompe permet d'effectuer tous les réglages nécessaires.

3.1 Finalité

Les circulateurs Biral de la série ModulA ont été conçus pour faire circuler des liquides dans les installations suivantes:

- ModulA... RED pour installations de chauffage
- ModulA... GREEN pour climatisations et systèmes de réfrigération
- ModulA... BLUE pour systèmes de distribution d'eau chaude potable pour foyers

Les pompes peuvent être utilisées aussi dans les systèmes suivants:

- Pompes à chaleur géothermiques
- Installations solaires thermiques

Elles peuvent convenir à des installations ayant des débits variables et constants.

3.2 Critères liés au fluide d'alimentation

La pompe est conçue pour transporter des fluides purs, très liquides, non explosifs, non gressifs et sans corps solides ou à fibres allongées n'entraînant aucun dommage sur le plan mécanique ou chimique.

Eau de chauffage:

Critères respectant les normes actuelles régissant la qualité de l'eau des installations de chauffage: (p. ex. VDI 2035)

Glycol:

La pompe peut être utilisée pour transporter des mélanges eau-glycol. Viscosité maximale autorisée: 50 mm²/s (cSt). Soit un mélange eau-éthylène-glycol avec un pourcentage de glycol d'environ 50% pour -10 °C. La pompe est réglée sur une fonction de limitation de puissance, ce qui la protège de la surcharge. Le transport des mélanges de glycol influe sur la courbe de fonctionnement MAX car le débit diminue en fonction de la teneur en glycol et de la température du fluide. Pour que le glycol garde son efficacité, les températures ne doivent pas être supérieures à la température nominale relative au fluide. En règle générale, faire fonctionner la pompe le moins possible quand les températures de fluides sont élevées. Nettoyer et rincer impérativement l'installation avant d'ajouter le mélange de glycol. Pour éviter la corrosion ou les pannes, contrôler régulièrement le mélange de glycol et le changer le cas échéant. Respecter les consignes du fabricant de glycol si vous êtes aussi obligé de diluer le mélange.



Le débit est moindre quand un liquide est transporté avec une densité et/ou une viscosité cinématique différente de l'eau.

– **Eau chaude potable pour foyers:**

Dureté de l'eau admissible:

max. 35 °fH (20 °dH) (température de l'eau <65 °C)

max. 25 °fH (14 °dH) (température de l'eau <85 °C)

Pour éviter le risque de panne due au calcaire, nous recommandons d'utiliser des systèmes d'eau chaude potable pour foyers: Niveau de dureté max. 25 °fH (14° dH) Température de fluide < 65° C

**Avertissement**

La pompe ne doit pas être utilisée pour transporter des fluides inflammables comme du carburant diesel et des combustibles.

**Avertissement**

La pompe ne doit pas être utilisée pour transporter des liquides agressifs comme des acides ou de l'eau de mer.

3.3 Conditions d'utilisation

Température de fluide:

- Modula... RED entre +15 °C et +110 °C
- Modula... GREEN entre -10 °C et +110 °C
- Modula... BLUE entre +15 °C et +85 °C (conseillé pour des systèmes d'eau chaude potable pour foyers: max. 65 °C)

Pression de service:

La pression de service maximale autorisée est indiquée sur la plaque signalétique (6 bar, 10 bar ou 16 bar). Pression de service minimale sur le raccord d'aspiration de la pompe (pression d'arrivée) à 500 m au-dessus du niveau de la mer:

Modula...	Température du fluide		
	75 °C	95 °C	110 °C
	Pression d'arrivée [bar]		
25-4/6/8/10/12	0.1	0.35	1.0
32-4/6/8/10/12	0.1	0.35	1.0
40-4/6/11	0.1	0.35	1.0
50-11	0.1	0.50	1.0

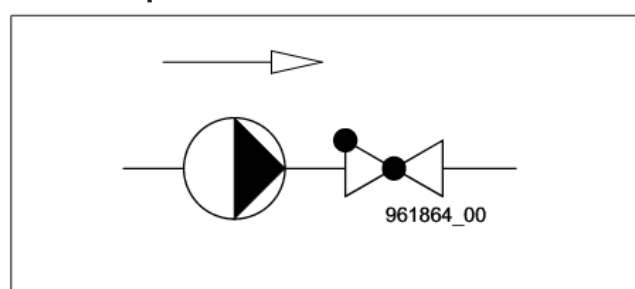
Pour ± 100 m Hauteur ± 0,01 bar

En fonctionnement «pompe double», la pression d'arrivée nécessaire doit augmenter de 0,1 bar (par rapport aux valeurs indiquées dans le tableau).

Température ambiante:

entre 0 °C et 40 °C

3.4 Clapet de retenue



Si un clapet de retenue est monté, régler la pompe pour avoir une pression de débit de la pompe systématiquement supérieure à la pression de fermeture du clapet (voir point 7.2). Cet élément est particulièrement important lors de la régulation de la pression proportionnelle (hauteur de refoulement réduite avec un débit en diminution).

3.5 Protection contre le gel

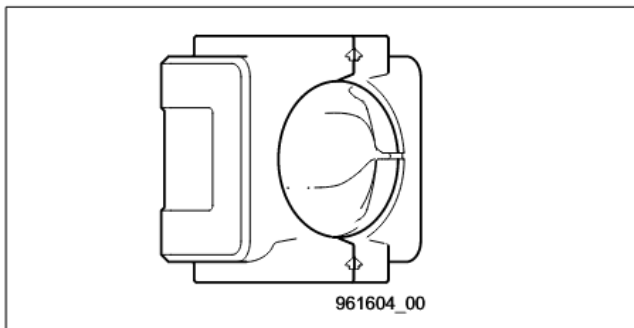


En cas de non-utilisation, protéger l'installation du gel (en cas de risque).

3.6 Isolation thermique (ModulA... RED, ModulA... BLUE)



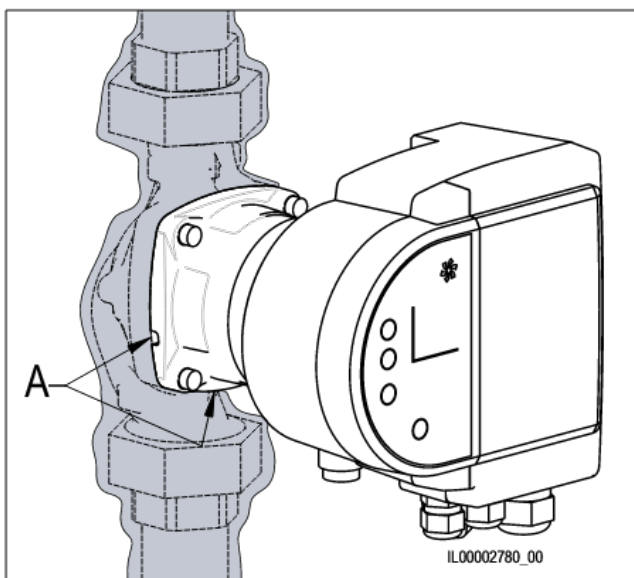
La chaleur s'échappe par le corps de la pompe et les tuyaux. Cette perte de chaleur doit être limitée au minimum.



Il est possible de réduire les pertes de chaleur en isolant le corps de la pompe et les tuyaux. Les coques d'isolation thermique de la ModulA RED.. et ModulA... BLUE sont livrées avec la pompe.

Ces coques peuvent être uniquement fournies avec des pompes individuelles.

3.7 Isolation (ModulA... GREEN)



La pompe peut être isolée avec le système de conduites.

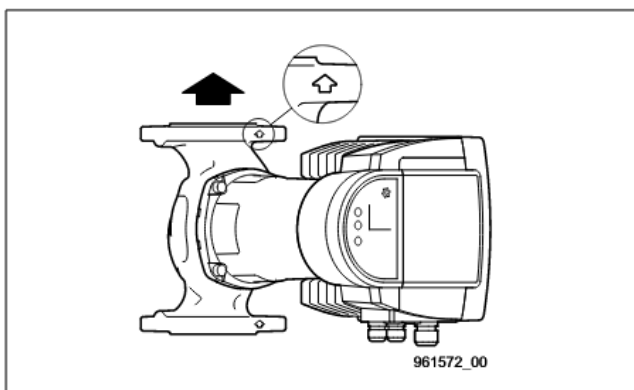
Detail A

Ne pas bloquer l'ouverture destinée à l'évacuation de l'eau.



Ne jamais isoler le convertisseur de fréquence ou couvrir le panneau de commande.

3.8 Sens d'écoulement



La flèche située sur le corps de la pompe indique le sens de l'écoulement.

4 Montage

4.1 Remarques générales

La ModulA est uniquement destinée à un montage en interne. Les pompes doivent être montées sans être alimentées en courant pour que les tuyaux ne transmettent aucune force sur le corps de la pompe.

La pompe peut être directement montée dans la tuyauterie, dans la mesure où les tuyaux ont été conçus pour en supporter le poids.



Avertissement

Respecter la réglementation en vigueur relative au levage et au transport de charges. Le poids de la pompe est indiqué sur l'emballage.

4.2 Rinçage de l'installation de chauffage (en cas de pompe démontée)

En cas de chauffage nouvellement installé ou transformé, nous conseillons de vidanger, de rincer correctement et de remplir à nouveau l'installation après le premier chauffage. Cette procédure permet d'éviter les désagréments liés à l'arrêt du système et le non-redémarrage de la pompe après une longue période d'arrêt.

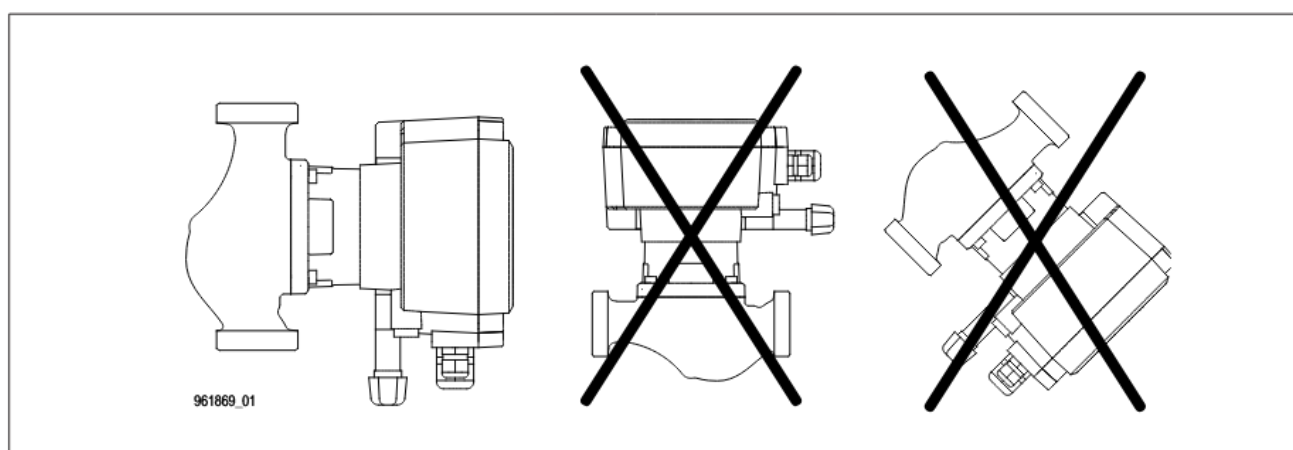
L'installation doit être aux normes actuelles (placement du vase d'expansion et du dispositif de sécurité).

4.3 Montage

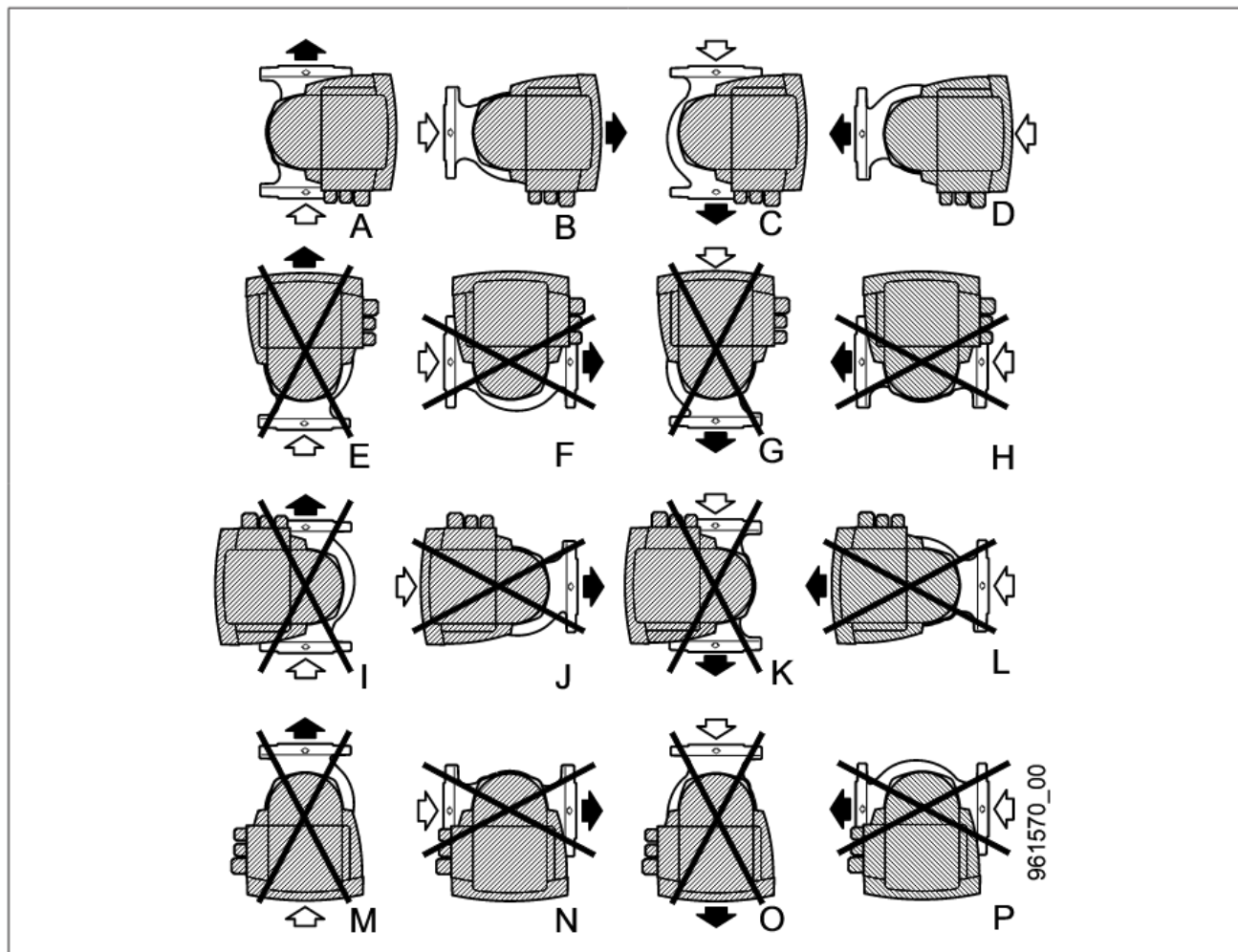
Le montage doit être effectué seulement après la réalisation de tous les travaux de soudure et de brasage. L'eau ne doit absolument pas s'égoutter sur le moteur de la pompe, notamment sur la partie électronique. Monter le corps de la pompe hors-tension dans l'installation.

4.4 Positions autorisées pour le montage

Positions autorisées pour le montage.

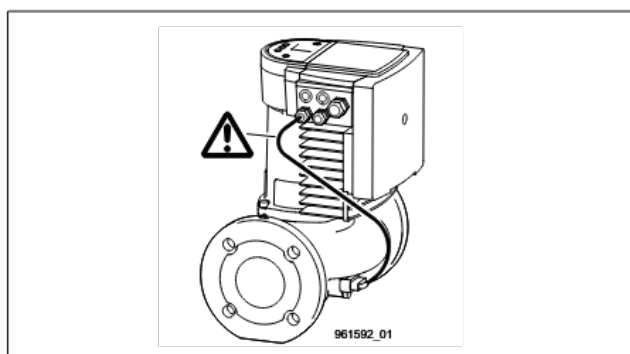
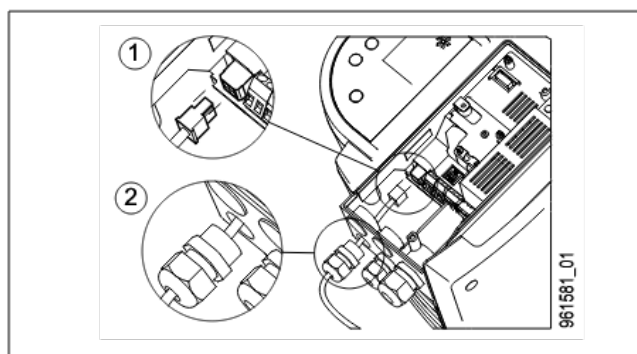


Pour garantir un refroidissement suffisant, le convertisseur de fréquence doit être toujours en position horizontale (A, B, C, D). A est la position en sortie d'usine.



4.5 Changement du positionnement de montage du convertisseur de fréquence

Pour monter le convertisseur de fréquence dans la bonne position, la tête de la pompe doit être tournée de 90°, 180° ou 270° pour les positions allant de E à P (voir 4.4).

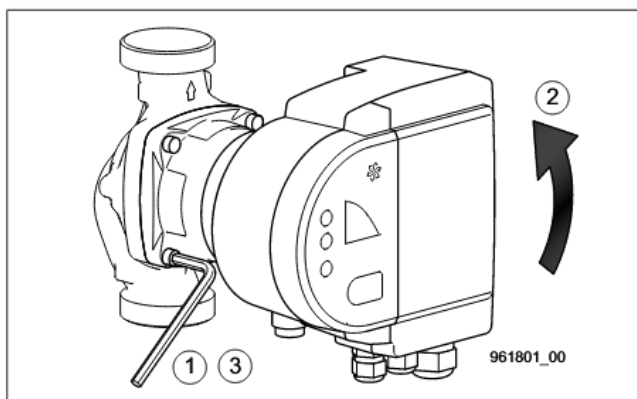


Le câble du capteur doit être d'abord enlevé du convertisseur de fréquence!

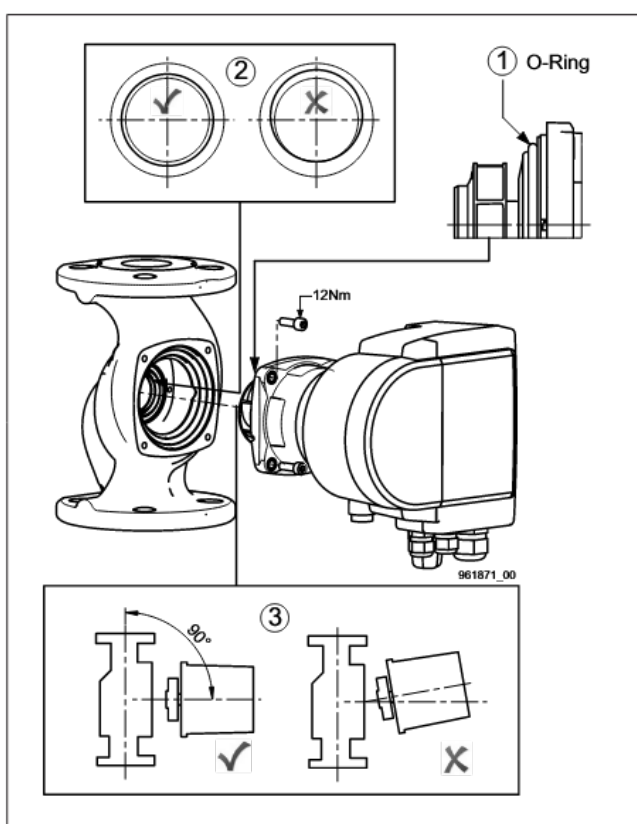


- ① Enlever le câble du capteur
- ② Dévisser le serrage du câble

4.5.1 Tourner la tête de la pompe



- Enlever quatre vis à 6 pans creux
- Tourner délicatement la tête de la pompe dans la position souhaitée sans la retirer du corps de la pompe. (Enlever la tête si elle est attachée au corps de la pompe. Pour ce faire, taper légèrement avec un marteau en caoutchouc.)
- Remettre les quatre vis à 6 pans creux et visser en diagonale. (12Nm)



Cas où le moteur est détaché de la tête de la pompe: veiller pour les types

- Modula 40-4 220, 40-6 220
- Modula-D 40-6 220

à ne pas endommager le rotor lors de la remise en place des éléments (en raison de l'anneau en rotation).

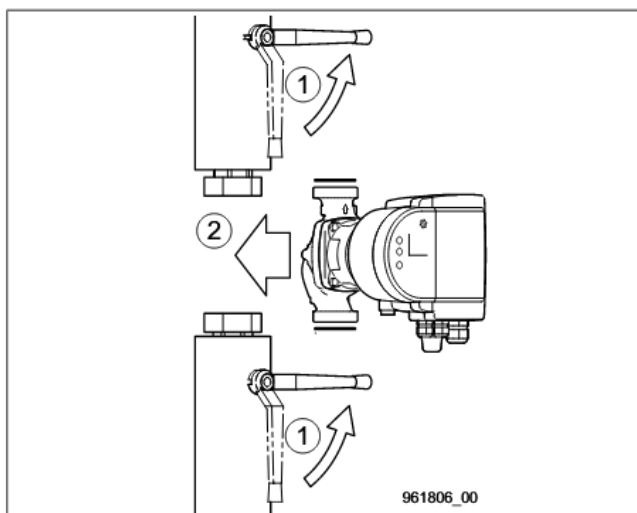
- ① Vérifier que le joint torique est correctement posé.
- ② L'anneau du corps de la pompe doit être recentré avant l'insertion du moteur.
- ③ Poser délicatement la tête de la pompe de manière à ce que le moteur repose à plat sur le corps de la pompe sans espace intermédiaire.
- ④ Utiliser quatre vis à 6 pans creux et visser en diagonale. (12 Nm)



Avertissement

Ne pas faire tomber les parties démontées!

4.6 Montage de la pompe dans l'installation



- ① Fermer les vannes d'isolement et veiller à ce qu'il n'y ait pas de pression dans l'installation lors du montage de la pompe.
- ② Monter la pompe dans la tuyauterie en utilisant les joints.



Avertissement

L'échappement de vapeur peut entraîner des blessures!

4.6.1 Raccordement de la bride

Les brides de la pompe sont percées avec des trous de fixation PN6/PN10/PN16. Pour visser parfaitement les brides, les rondelles «B» fournies doivent être montées sur le côté de la pompe.

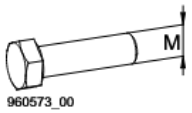
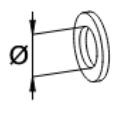
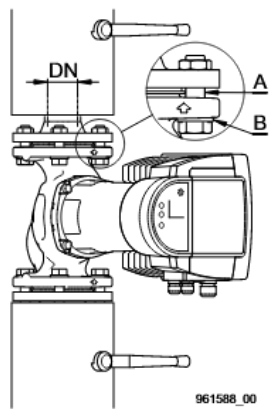


Ne pas utiliser de pièces de sécurité (p. ex. rondelles de ressort). Pour PN 10/16, utiliser des joints et des vis spécifiques.



Avertissement

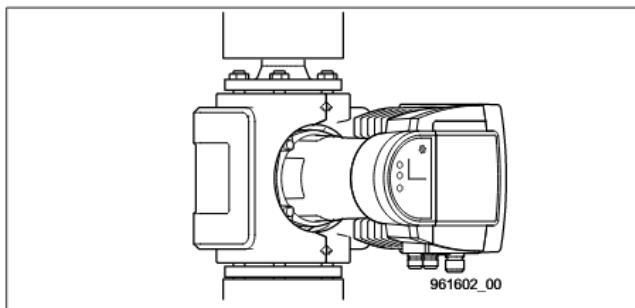
Utiliser les vis adaptées à la pression nominale PN indiquée.

	A 		B 		
	PN 6	PN 10/16	PN 6	PN 10/16	
DN 32	M 12	M 16	Ø 14	Ø 18	
DN 40					
DN 50					

Couple de serrage conseillé pour les vis:

- pour M 12 <40 Nm
- pour M 16 <95 Nm

Ne pas monter de brides combinées avec des brides combinées.



Une fois le montage réalisé, installer les coques d'isolation thermique et sécuriser avec des attaches pour câbles.

5 Raccordement électrique

Le raccordement électrique doit être réalisé dans le respect de la réglementation en vigueur. L'alimentation et la fréquence indiquées sur la plaque signalétique doivent obligatoirement correspondre à l'alimentation de secteur disponible.



Avertissement

Couper la tension d'alimentation avant de réaliser tout raccordement électrique. La pompe doit être raccordée à un interrupteur de réseau externe équipé d'une ouverture de contact multipolaire d'au moins 3 mm de largeur. La terre ou une liaison équipotentielle peut servir de protection contre le contact indirect.

La pompe n'a pas besoin d'être équipée d'une protection de moteur externe. Le moteur a une protection contre les excès de températures protégeant elle-même contre les surcharges lentes et le blocage (conformément à IEC 34-11: TP 211).

5.1 Sécurité supplémentaire

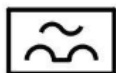
La pompe peut être éventuellement raccordée à une installation électrique équipée d'un disjoncteur de protection FI servant de protection supplémentaire.

Ce disjoncteur doit alors se déclencher en cas de courant de défaut à la terre avec une proportion de courant continu pulsé.

Le disjoncteur de protection FI doit comporter le symbole suivant:

Symbole

Description



FI à haute sensibilité de type A conformément à IEC 605



FI à haute sensibilité de type B conformément à IEC 605

5.2 Alimentation

1×230V ±10%, 50/60 Hz, PE

Les tolérances en matière de tension sont destinées à compenser les variations de tension dans le secteur et ne sont pas destinées à faire fonctionner les pompes avec des tensions autres que celles indiquées sur la plaque signalétique.



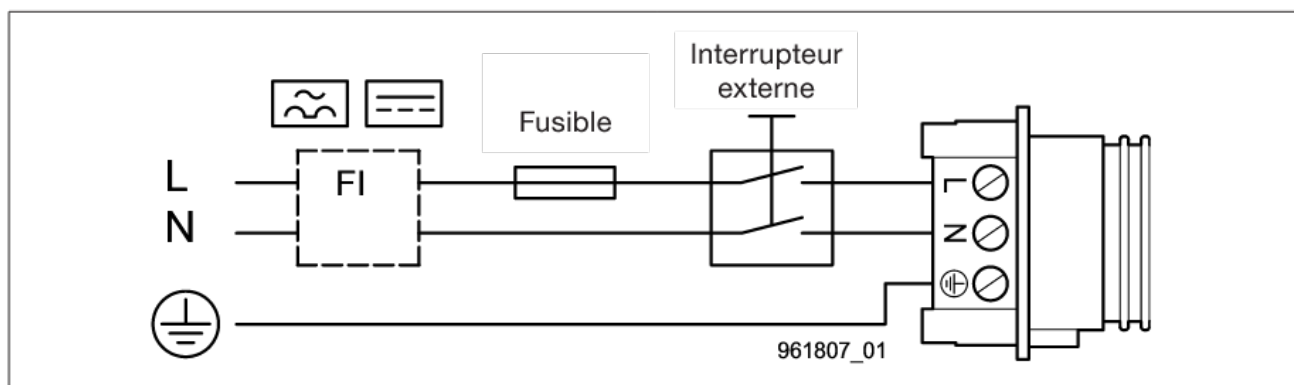
Si elle est directement raccordée au réseau, la pompe ne doit pas être activée et désactivée côté secteur plus de quatre fois par heure. Une pompe directement activée via le secteur tourne avec un retard de 5 secondes.

5.3 Raccordement de la tension d'alimentation

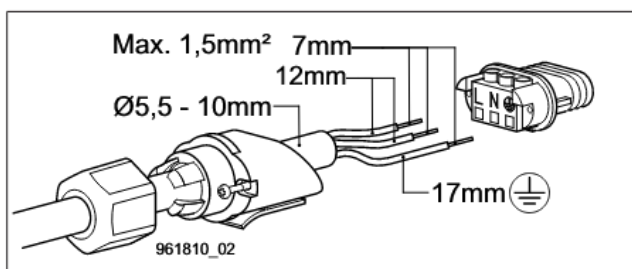
La pompe doit être sécurisée sur place et être raccordée à un interrupteur de réseau externe. Tous les câbles utilisés doivent résister à la chaleur (jusqu'à 85 °C) et ne doivent pas toucher les tuyaux, ainsi que le corps de la pompe et du moteur. Le raccordement des câbles doit être réalisé selon EN 60204-1 et EN 50174-2: 2000. Le raccordement électrique doit être conforme aux indications de la plaque signalétique.

ModulA...	Nennstrom [A]	Leistung P ₁ [W]
ModulA 25-4 180	0.08 – 0.37	7 – 49
ModulA 25-6 180	0.08 – 0.62	7 – 83
ModulA 25-8 180	0.08 – 0.85	7 – 115
ModulA 25-10 180	0.08 – 1.15	7 – 153
ModulA 25-12 180	0.08 – 1.36	7 – 181
ModulA 32-4 170	0.08 – 0.48	7 – 66
ModulA 32-6 170	0.08 – 0.73	7 – 102
ModulA 32-8 170	0.08 – 0.97	7 – 134
ModulA 32-10 170	0.08 – 1.25	7 – 169
ModulA 32-12 170	0.08 – 1.36	7 – 182
ModulA 32-4 180	0.08 – 0.48	7 – 66
ModulA 32-6 180, ModulA-D 32-6 180	0.08 – 0.73	7 – 102
ModulA 32-8 180, ModulA-D 32-8 180	0.08 – 0.97	7 – 134
ModulA 32-10 180	0.08 – 1.25	7 – 169
ModulA 32-12 180, ModulA-D 32-12 180	0.08 – 1.36	7 – 182
ModulA 32F-6 220, ModulA-D 32F-6 220	0.08 – 0.73	7 – 102
ModulA 40-4 220	0.08 – 0.74	11 – 97
ModulA 40-6 220, ModulA-D 40-6 220	0.08 – 1.47	11 – 185
ModulA 40-11 250	0.08 – 1.39	8 – 182
ModulA 50-11 220	0.08 – 1.39	8 – 182

Exemple de raccordement secteur classique, 1×230 V ±10%, 50/60 Hz

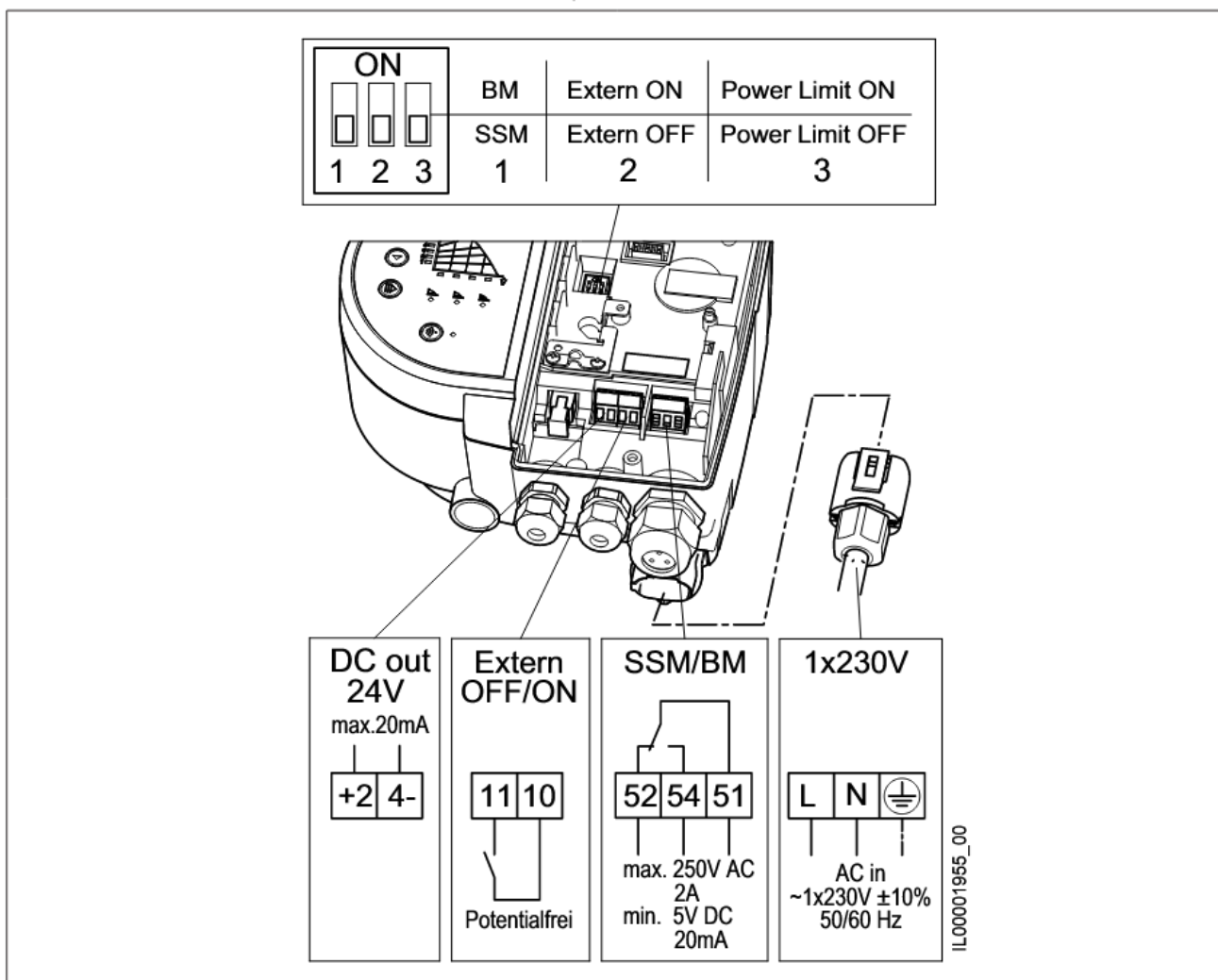


5.4 Connector Biral Connector



Pour les pompes de circulation Modula d'une puissance absorbée maximale de 200 watts, l'alimentation électrique est assurée par Biral Connector.

5.5 Schéma de raccordement Marquage des bornes



Bornes:

- +24-** 24 V DC out
- 11, 10** Externe ARRÊT ou Externe MARCHÉ
- 52, 54, 51** Message de dérangement ou message de signalisation de marche
- L, N, PE** Raccordement secteur, 1x230V +/- 10%, 50/60Hz

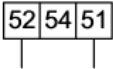
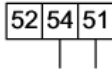
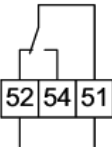
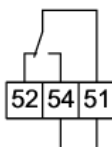
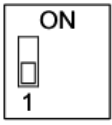
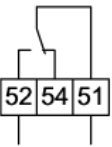
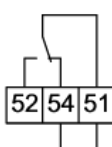
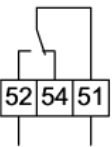
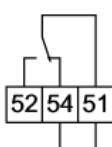
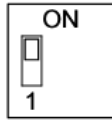
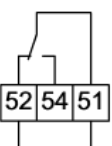
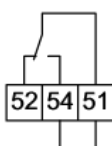
Switch (Caractères gras = Sortie d'usine)

- 1** **Message de dérangement (SSM)** ou message de signalisation de marche (BM)
- 2** **Externe ARRÊT (Extern OFF)** ou externe MARCHÉ (Extern ON)
- 3** **Power Limit désactivé (Power Limit OFF)** ou Power Limit activé (Power Limit ON)

5.6 Réglages Switch

5.6.1 Switch 1, Message de dérangement ou message de signalisation de marche

La pompe a un relais de signal équipé d'un contact inverseur sans potentiel pour un message de dérangement externe. Le relais de signal peut être commuté via le switch 1 sur un message de signalisation de marche.

		Raccordement		Raccordement	
			Statut		Statut
Message de dérangement (SSM)	Switch 1 OFF		Turbine verte Message de dérangement inactif		Turbine verte Message de dérangement inactif
			Turbine rouge Message de dérangement actif		Turbine rouge Message de dérangement actif
Message de signalisation de marche (BM)	Switch 1 ON		Turbine en rotation Message de signalisation de marche actif		Turbine en rotation Message de signalisation de marche actif
			Turbine à l'arrêt Message de signalisation de marche inactif		Turbine à l'arrêt Message de signalisation de marche inactif

5.6.2 Switch 2, Externe ARRÊT ou Externe MARCHÉ (commutable)

L'entrée numérique peut être utilisée pour le couplage de la pompe externe MARCHÉ/ ARRÊT. Le switch 2 permet de passer d'externe ARRÊT à externe MARCHÉ.

Remarque: Si aucun commutateur MARCHÉ/ARRÊT externe n'est raccordé, alors la pompe tourne avec un switch 2 en position OFF et aucun pont enfiché avec les bornes 11, 10 (configuration d'usine).

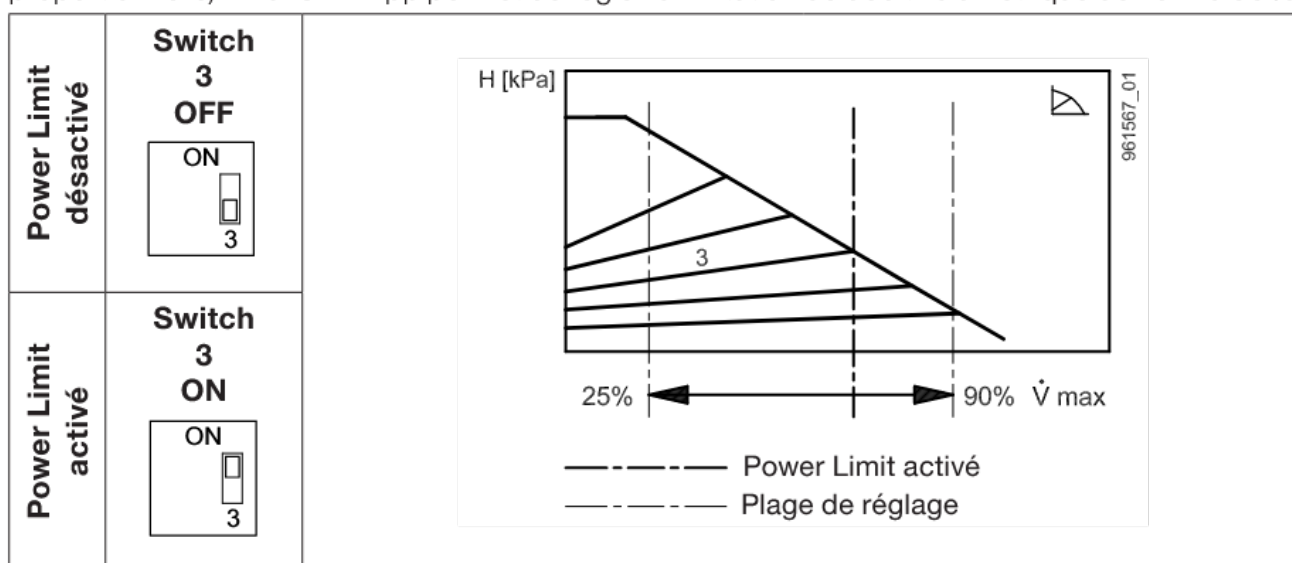
		Raccordement	Statut	Raccordement	Statut
Externe ARRÊT	Switch 2 OFF		Fonctionnement MARCHÉ		Fonctionnement ARRÊT
	Switch 2 ON		Fonctionnement ARRÊT		Fonctionnement MARCHÉ

961828_00

5.6.3 Switch 3, Power Limit désactivé ou Power Limit activé

Le Power Limit (limitation de débit volumétrique \dot{V}) peut être activé dans la pompe.

Le débit volumétrique maximal pré réglé se trouve à l'extrémité de la courbe de réglage 3 (pression proportionnelle). Biral ONE App permet de régler la limitation de débit volumétrique de 25 ... à 90 %.



6 Mise en service

6.1 Généralités

Avant d'être mise en service, l'installation doit être absolument remplie avec le fluide d'alimentation et purgée d'air. La pression d'arrivée minimale doit aussi se trouver sur la tubulure d'entrée de la pompe. L'installation ne peut pas être purgée d'air par la pompe. La pompe se purge elle-même d'air.

6.2 Contrôle de fonctionnement

La pompe doit démarrer seule une fois la tension d'alimentation activée. La turbine Biral passe alors au vert et tourne.



La pompe fonctionne conformément aux réglages de base (voir paragraphe 7.10).

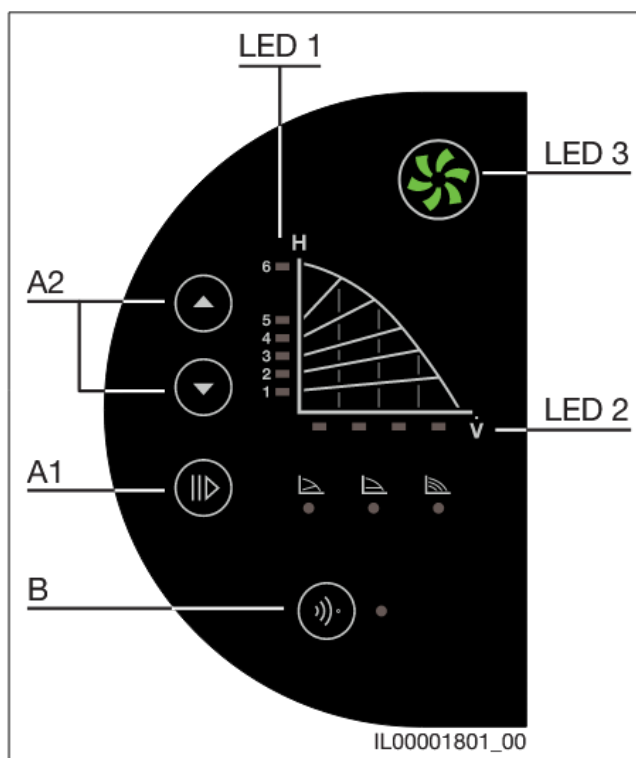
7 Réglages



Avertissement

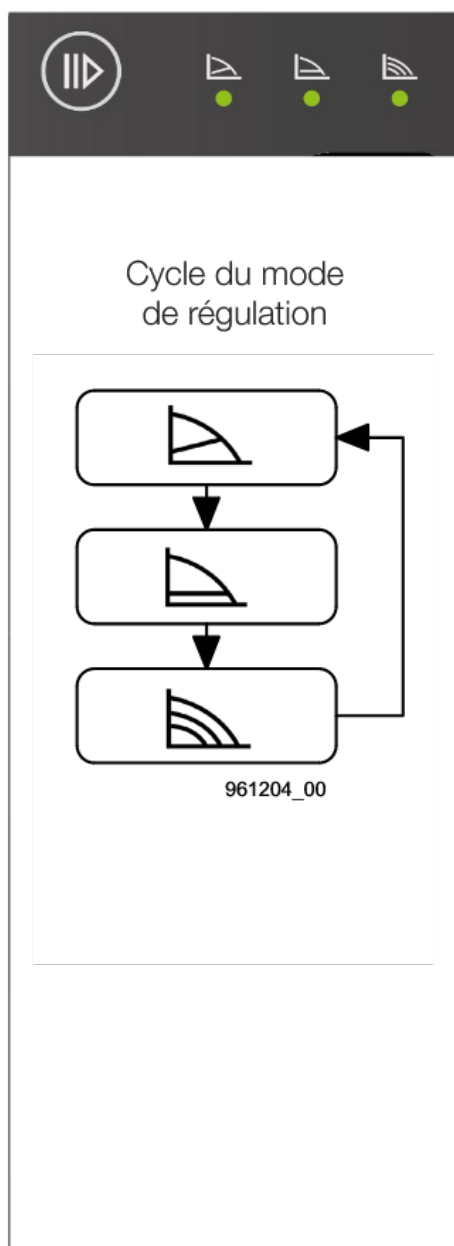
Risque de brûlure! Lorsque le fluide affiche des températures élevées, la pompe peut devenir si chaude que seules les touches de commande peuvent être touchées.

7.1 Panneau de commande



- A1** Touche de commande pour réglage du mode de régulation (voir paragraphe 7.2)
- A2** Touches de commande pour réglage (hauteur de refoulement) avec symbole lumineux (LED) pour affichage de la hauteur de refoulement et du débit (voir paragraphe 7.3)
- LED 1** Affichage de la courbe de fonctionnement réglée (niveau)
- LED 2** Affichage du débit en cours. \dot{V} (25 ... 100%)
- LED 3** La turbine Biral indique le statut de la pompe (voir paragraphe 7.10)
- B** Bluetooth (voir paragraphe 7.9)

7.2 Modes de régulation



Touche de commande



Mode de fonctionnement réglé: pression proportionnelle (pp)

Avantageux dans les installations suivantes:

- Systèmes à deux tuyaux avec vannes ther-
miques et
- longueurs de conduits importantes
- vannes avec grande plage de travail
- perte de pression importante
- Pompes de circuit primaire avec forte perte de
pression



Mode de fonctionnement réglé: pression constante (cp)

Avantageux dans les installations suivantes:

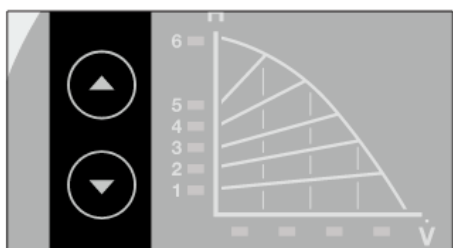
- Systèmes à deux tuyaux avec vannes ther-
miques et
- hauteur de refoulement >2m
- circulation naturelle
- perte de pression très faible
- Pompes de circuit primaire en installations avec
faible perte de pression
- Chauffage au sol avec vannes thermostatiques
- Chauffages mono-conduite





Mode de fonctionnement non réglé: vitesse constante (cs)

Le point de fonctionnement peut être réglé de manière optimale en changeant de vitesse (touche A2). Avantageux pour des installations avec un débit volumique constant: climatisations, pompes à chaleur, pompes d'alimentation de chaudière, etc.

7.3 Hauteur de refoulement (A2)



La valeur de consigne de la pompe peut être réglée en appuyant sur  ou .

Exemples:

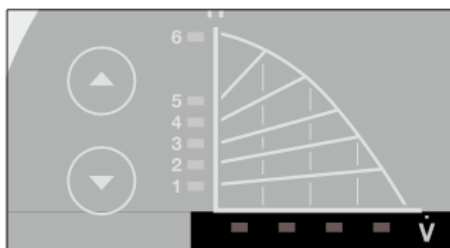
LED 3 s'allume (vert): Courbe de fonctionnement 3

LED 3 et 4 s'allument (vert): Courbe de fonctionnement entre 3 et 4



Si certains radiateurs ne chauffent pas suffisamment, régler sur la courbe de fonctionnement immédiatement supérieure.

7.4 Affichage du débit actuel (LED \dot{V})

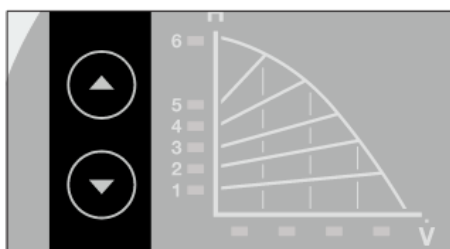




$\dot{V} = 25, 50, 75, 100\%$

7.5 Aperçu de la hauteur maximale de refoulement et du débit

ModulA...	H_{\max} [m]	\dot{V}_{\max} [m ³ /h]
ModulA 25-4 180	4	6
ModulA 25-6 180	6	7
ModulA 25-8 180	8	8
ModulA 25-10 180	10	9
ModulA 25-12 180	12	10
ModulA 32-4 170	4	7
ModulA 32-6 170	6	8
ModulA 32-8 170	8	9
ModulA 32-10 170	10	10
ModulA 32-12 170	12	10
ModulA 32-4 180	4	7
ModulA 32-6 180, ModulA-D 32-6 180	6	8
ModulA 32-8 180, ModulA-D 32-8 180	8	9
ModulA 32-10 180	10	10
ModulA 32-12 180, ModulA-D 32-12 180	12	10
ModulA 32F-6 220, ModulA-D 32F-6 220	6	8
ModulA 40-4 220	4	12
ModulA 40-6 220, ModulA-D 40-6 220	6	16
ModulA 40-11 250	11	12
ModulA 50-11 220	11	12


7.6 Activation/désactivation des touches de commande



Les touches de commande peuvent être bloquées ou débloquées en appuyant simultanément pendant au moins 3 secondes sur  et  (panneau de commande).

7.7 START/STOP de la pompe

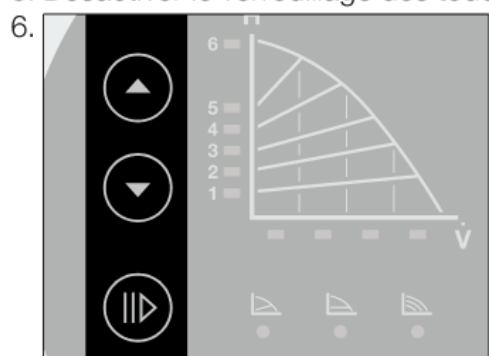


Appuyer sur  pendant 3 secondes pour passer en mode de fonctionnement START ou STOP.

7.8 Activer / désactiver la détection de marche à sec

Une pression simultanée sur les touches ,  et  (10 sec.) active ou désactive la fonction de détection de marche à sec.

1. Enlever le BIM (le cas échéant)
2. Mettre la pompe sous tension
3. Vérifier que la pompe n'est pas en mode de fonctionnement Stop.
4. Vérifier que la pompe n'est pas traversée par un fluide
5. Désactiver le verrouillage des touches



Maintenir les trois touches enfoncées pendant 10s (10s correspondent à 8–9 tours de turbine)

Une courte interruption en appuyant peut verrouiller les touches ou commuter la pompe en mode de fonctionnement Stop.

7. L'identification de la marche à sec est désactivée lorsque la turbine tourne avec deux segments. L'identification de la marche à sec est par contre activée quand la turbine tourne avec un segment.
8. Les modules ou signaux externes peuvent être à nouveau raccordés.



Une pompe qui tourne avec une identification de marche à sec désactivée et qui est réellement sèche ne transmet aucune erreur et peut être défectueuse.



L'identification de marche à sec peut être seulement désactivée si la pompe tourne en mode hors-dérangement et qu'aucun Biral Interface Module BIM n'est inséré.

7.9 Bluetooth (Biral ONE.)



Biral ONE. permet la configuration et l'analyse de la Modula. La communication sans fil se fait via l'interface Bluetooth intégrée. Biral ONE peut être téléchargé gratuitement sur iTunes et Play-Store.

7.9.1 Activer Bluetooth



Appuyez sur le bouton  pour activer Bluetooth.

7.9.2 Ouvrir Biral ONE.



7.9.3 Extrait Biral ONE.

Cockpit	<ul style="list-style-type: none"> - Type de pompe - Version logiciel - N° série - Date de fabrication - Période - Débit 	<ul style="list-style-type: none"> - Hauteur de refoulement - Température du fluide - Puissance - Vitesse - Mode de régulation - Valeur de consigne 	<ul style="list-style-type: none"> - Heures de fonctionnement - Énergie électrique - Switch 1 - Switch 2 - Switch 3
Configuration	<ul style="list-style-type: none"> - Mode de fonctionnement - Type de régulation - Valeur de consigne - courbe de réglage - Numéro pompe 	<ul style="list-style-type: none"> - Verrouillage touches - Période - Date - Power Limit 	
Log	<ul style="list-style-type: none"> - Journal d'alarme - alarme 1 - alarme 2 - alarme 3 - alarme 4 - alarme 5 	<ul style="list-style-type: none"> - Journal d'avertissement - avertissement 1 - avertissement 2 - avertissement 3 - avertissement 4 - avertissement 5 	

7.10 Turbine Biral

indique le statut de la pompe:

Fonctionnement normal

Motif	Couleur	Mouvement	Mode de fonctionnement	Origine du signal	Relais Output		
					BM	SSM	BrM
	vert	rotation	MARCHE	- Pompe - Remote	ON	OFF	ON
	vert	arrêt	STOP	- Pompe - Remote	OFF	OFF	ON
	vert	rotation	MARCHE	- réseau	OFF	OFF	ON
	vert	arrêt	STOP	- entrée num. - réseau	OFF	OFF	ON

Avertissement

Motif	Couleur	Mouvement	Mode de fonctionnement	Origine du signal	Relais Output		
					BM	SSM	BrM
	rouge	rotation	MARCHE	- Pompe - Remote	ON	OFF	ON
	rouge	arrêt	STOP	- Pompe - Remote	OFF	OFF	ON
	rouge	rotation	MARCHE	- réseau	ON	OFF	ON
	rouge	arrêt	STOP	- entrée num. - réseau	OFF	OFF	ON

Alarme

Motif	Couleur	Mouvement	Mode de fonctionnement	Origine du signal	Relais Output		
					BM	SSM	BrM
	rouge	arrêt	Alarme	Alarme	OFF	ON	OFF

BM = message de signalisation de marche / BrM = Message de disponibilité (BIM B3)

SsM = Message de dérangement général (alarme)

7.11 Réglage d'usine de la pompe

	Pression proportionnelle LED s'allume en vert
3	Courbe de fonctionnement réglée sur 3 LED s'allume en vert
SWITCH 1, OFF	Message de signalisation de dérangement, voir paragraphe 5.4.1
SWITCH 2, OFF	ARRÊT externe, Voir paragraphe 5.4.2
SWITCH 3, OFF	ARRÊT Power Limit, Voir paragraphe 5.4.3

8 Vue d'ensemble des dérangements et liste de contrôle



Avertissement

Avant d'intervenir: mettre impérativement la pompe hors-service, déconnecter sur tous les pôles et s'assurer que la pompe ne peut pas redémarrer. L'intervention doit être réalisée par des spécialistes.



Risque de tension!



Risque de brûlure liée à l'écoulement du fluide.



Surfaces chaudes. Risque de brûlure.

Utilisez la Biral ONE App pour lire les erreurs via l'interface Bluetooth.

Le symbole de turbine Biral Impeller n'est pas allumé

Défaut	Actions correctives
Absence d'alimentation en tension	Contrôler l'interrupteur d'alimentation et les fusibles Contrôler les fiches et le câble d'alimentation réseau

Le symbole de turbine Biral-Impeller affiche un avertissement

Codes d'avertissement	Défaut	Actions correctives	Détection sans Biral ONE
Erreur de communication du capteur (88)	Le circulateur reçoit un signal hors plage normale en provenance du capteur interne.	S'assurer que la prise et le câble sont correctement branchés dans le capteur. Le capteur est situé à l'arrière du corps du circulateur. Remplacer le capteur ou contacter le Service Biral.	1. Commutez la pompe sur Vitesse constante (cs). Si l'avertissement n'apparaît plus, il s'agit d'une erreur de communication du capteur (88)
Défaut interne – Erreur d'accès à la mémoire (84) – Erreur de paramètre FI (85)	Défaut dans l'électronique du circulateur.	Contactez le SERVICE Biral ou remplacer l'Electronics ModulA.	2. Si l'avertissement reste actif, il s'agit d'une défaillance interne.

Biral Impeller affiche une alarme

Si la pompe n'est pas équipée d'interface Bluetooth, exécutez successivement chacune des étapes de la liste suivante.

Codes d'alarme	Défaut	Actions correctives	Détection sans Biral ONE
Sous-tension (40, 75)	Tension d'alimentation trop faible.	S'assurer que l'alimentation électrique est comprise dans la plage spécifiée	1. Contrôlez la tension d'alimentation
Surtension (74)	La tension d'alimentation est trop élevée.		

Codes d'alarme	Défaut	Actions correctives	Détection sans Biral ONE
Fonctionnement des turbines (29)	D'autres circulateurs ou d'autres sources forcent l'écoulement à travers le circulateur même s'il est arrêté et éteint.	Contrôler l'installation pour vérifier qu'elle ne comprend pas de clapets anti-retour défectueux et les remplacer si nécessaire. Vérifier le bon positionnement des clapets anti-retour, etc.	2. Éteindre le circulateur à l'aide de l'interrupteur principal. Si le voyant de la turbine Biral est allumé, le circulateur fonctionne en mode «Fonctionnement des turbines».
Motor bloqué (51)	Motor bloqué (51)	Démonter la tête de pompe (voir BA Motor ModulA) et éliminer les corps étrangers ou les impuretés qui empêchent la rotation de la pompe. Vérifier la turbine, si elle est endommagée, remplacer le moteur ModulA, sinon remonter la pompe (voir BA Moteur ModulA).	3. Arrêtez la pompe à l'aide de l'interrupteur principal puis remettez-la sous tension. 3 secondes après la remise sous tension du réseau, trois tentatives de déblocage sont effectuées. Le relais de défaillance est activé et le symbole Biral Impeller clignote en rouge après 20 secondes.
Défaut interne – Erreur de communication interne (10) – Erreur matériel (72) – Défaut de courant d'appel (155)	Défaut interne dans l'électronique.	Vérifiez que le raccordement électrique de la pompe est correct puis branchez correctement la pompe. Des signaux erronés ou une alimentation électrique irrégulière peut déclencher l'alarme 72. Vérifier si la défaillance n'est pas causée par un module interface BIM Biral défectueux en débranchant le module et en démarrant la pompe. Remplacez au besoin le module interface BIM Biral. Remplacez l'électronique de la pompe ModulA ou demandez de l'assistance auprès de Biral SERVICE.	4. Si aucune des alarmes précédentes n'apparaît, il s'agit très probablement d'une défaillance interne.
Surchauffe (64)	La température du bobinage du stator est trop élevée	Remplacer le moteur ModulA ou contacter le SERVICE Biral..	5. Cette alarme ne peut pas être détectée sans Biral ONE.

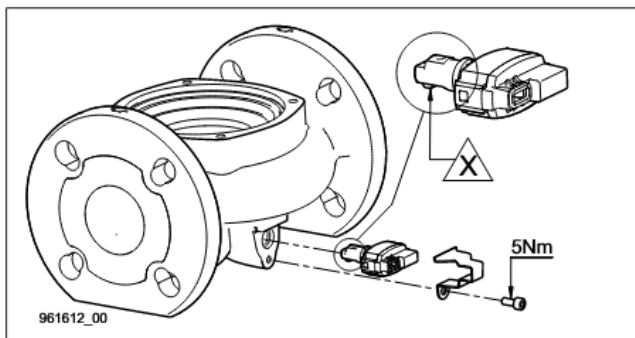
9 Capteur

En cas de travaux de maintenance réalisés sur le capteur ou en cas de changement de capteur, poser correctement le couvercle étanche sur le corps du capteur.

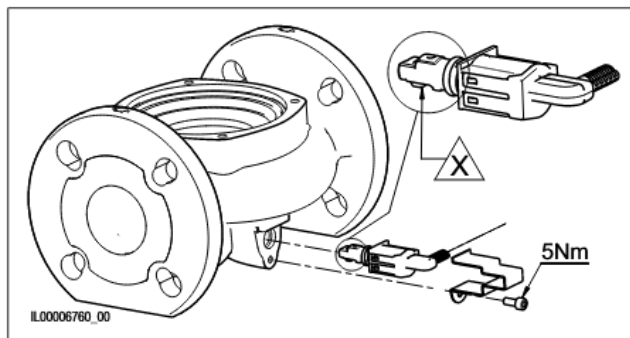


Avertissement

Avant de changer le capteur, vérifier que la pompe est désactivée et que l'installation n'a pas de pression.



ModuA... RED, ModuA... BLUE



ModuA... GREEN

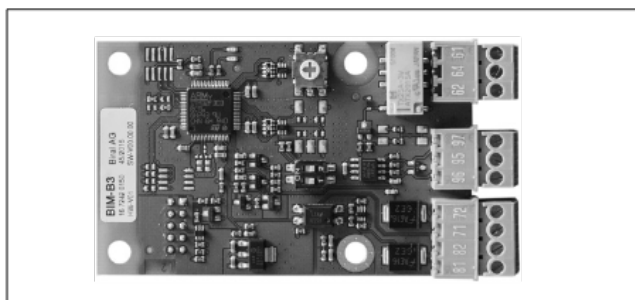


Le nez doit être orienté vers le bas.

Pour fixer le crochet, serrer la vis avec un couple de 5 Nm.

10 Accessoires/Variante

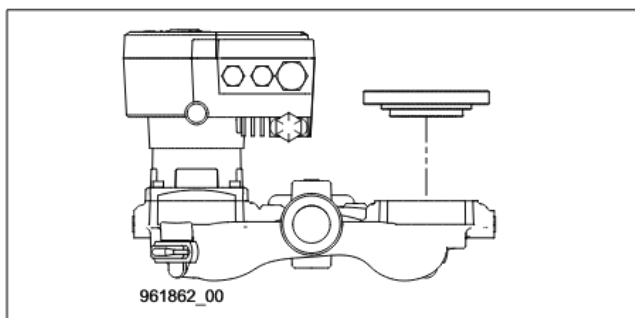
10.1 Biral Interface Module BIM B3



Module de commande pour:

- pompes à autorégulation
- consigne de vitesse extern
- Valeurs de consigne prescrites externes
- Message de marche ou de disponibilité (modifiable)
- Mode alterné ou de réserve (modifiable)

10.2 Bride aveugle



Il est possible d'utiliser une bride aveugle pour verrouiller l'ouverture libérée si en cas de réparation, une tête de pompe d'une double pompe est démontée. Cette procédure permet de continuer à faire fonctionner la pompe avec la tête de pompe restante.

N° d'article Biral: 2205210150

11 Caractéristiques techniques

Tension d'alimentation	1x230 V ±10%, 50/60 Hz, PE
Protection du moteur	Le moteur n'a pas besoin de protection externe
Mode de protection	IPX4D (EN 60529)
Classe d'enroulement	Classe d'isolation F
Classe de température	TF110 (EN 60335-2-51)
Température du liquide	entre +15 °C et +110 °C (ModuA... RED) entre -10 °C et +110 °C (ModuA... GREEN) entre +15 °C et +85 °C (ModuA... BLUE)

Température ambiante	0 °C à 40 °C Transport: entre -40 °C et +70 °C								
Pression de service max.	La pression de service maximale se trouve sur la fiche signalétique: PN 6: 6bar PN 10: 10bar PN 16: 16bar								
Bruit	Le niveau de pression acoustique de la pompe dépend de la puissance absorbée. <table border="1"> <thead> <tr> <th>Taille de la pompe</th> <th>Niveau de pression acoustique maximum dB(A)</th> </tr> </thead> <tbody> <tr> <td>25-4/6/8/10/12</td> <td rowspan="3">39</td> </tr> <tr> <td>32-4/6/8/10/12</td> </tr> <tr> <td>40-4/6</td> </tr> <tr> <td>40-11, 50-11</td> <td>50</td> </tr> </tbody> </table>	Taille de la pompe	Niveau de pression acoustique maximum dB(A)	25-4/6/8/10/12	39	32-4/6/8/10/12	40-4/6	40-11, 50-11	50
Taille de la pompe	Niveau de pression acoustique maximum dB(A)								
25-4/6/8/10/12	39								
32-4/6/8/10/12									
40-4/6									
40-11, 50-11	50								
Courant de fuite	Durant le fonctionnement, le filtre de réseau de la pompe entraîne un courant de fuite vers la masse (terre) inférieur à 3.5 mA.								
Puissance consommée (pompe désactivée)	<3W								
Facteur de puissance cos-phi	La ModulA a un filtre de correction de facteur de puissance (CFP) garantissant que le cos-phi se situe toujours entre 0.98 et 0.99 et reste donc très proche de 1, la valeur idéale.								
CEM (compatibilité électromagnétique)	EN 55014-1:2006, EN 55014-2:1997, EN 61000-3-3:2008 et EN 61000-3-2:2006								

12 Élimination

Lors du développement de ce produit, une attention particulière a été accordée à la durabilité. Cela implique notamment la mise au rebut et le recyclage des matériaux. Pour toutes les versions de pompe, les valeurs indicatives suivantes s'appliquent par conséquent en matière de recyclage des matériaux :

- 85 % sont recyclables
- 10 % peuvent être brûlés dans une installation d'incinération des ordures
- 5 % doivent être éliminés dans une décharge

Ce produit ainsi que ses composants doivent être éliminés dans le respect de l'environnement. S'adresser à des sociétés de traitement des déchets publiques ou privées.



Avertissement Champ magnétique

Mort ou graves blessures corporelles

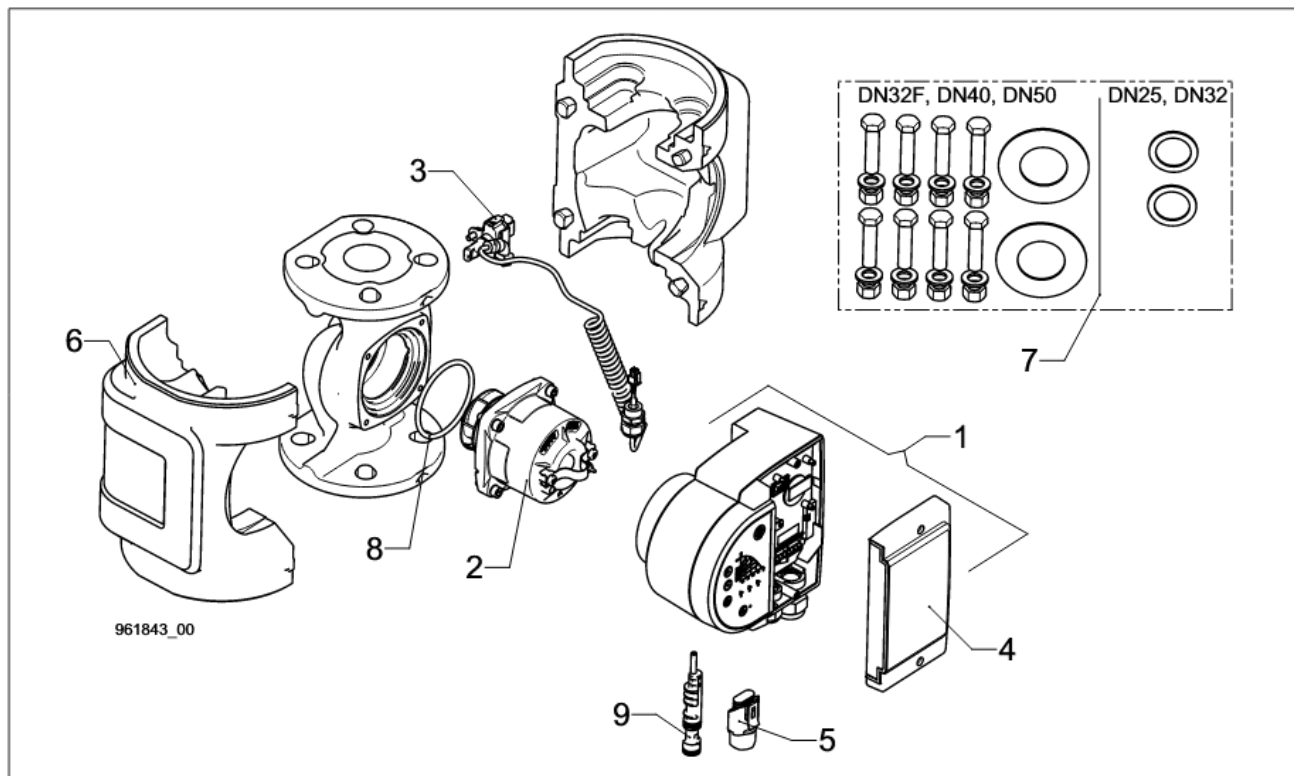
- Lors du démontage de ce produit, les personnes portant un stimulateur cardiaque doivent prendre des précautions quant aux matières magnétiques présentes dans le rotor.



Le symbole représentant une poubelle barrée signifie que le produit concerné ne doit pas être jeté avec les déchets domestiques. Si un produit, pourvu de ce symbole, a atteint la fin de sa durée de vie, il doit être rapporté au point de collecte adéquat. Vous trouverez plus d'informations à ce sujet auprès des autorités compétentes sur le terrain. La mise au rebut et le recyclage à part de ces produits contribuent à préserver l'environnement de même que la santé des personnes.

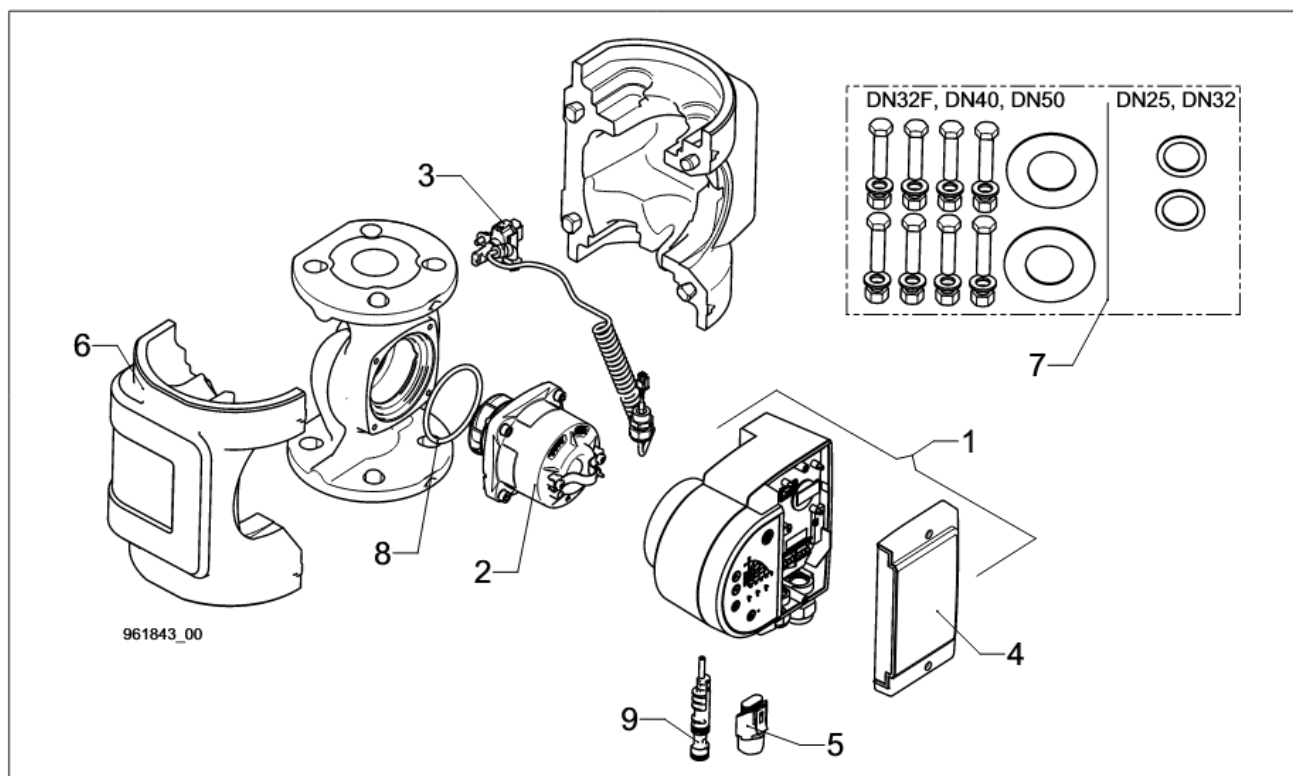
13 Liste des pièces de rechange

13.1 Modula... RED, Modula ... BLUE



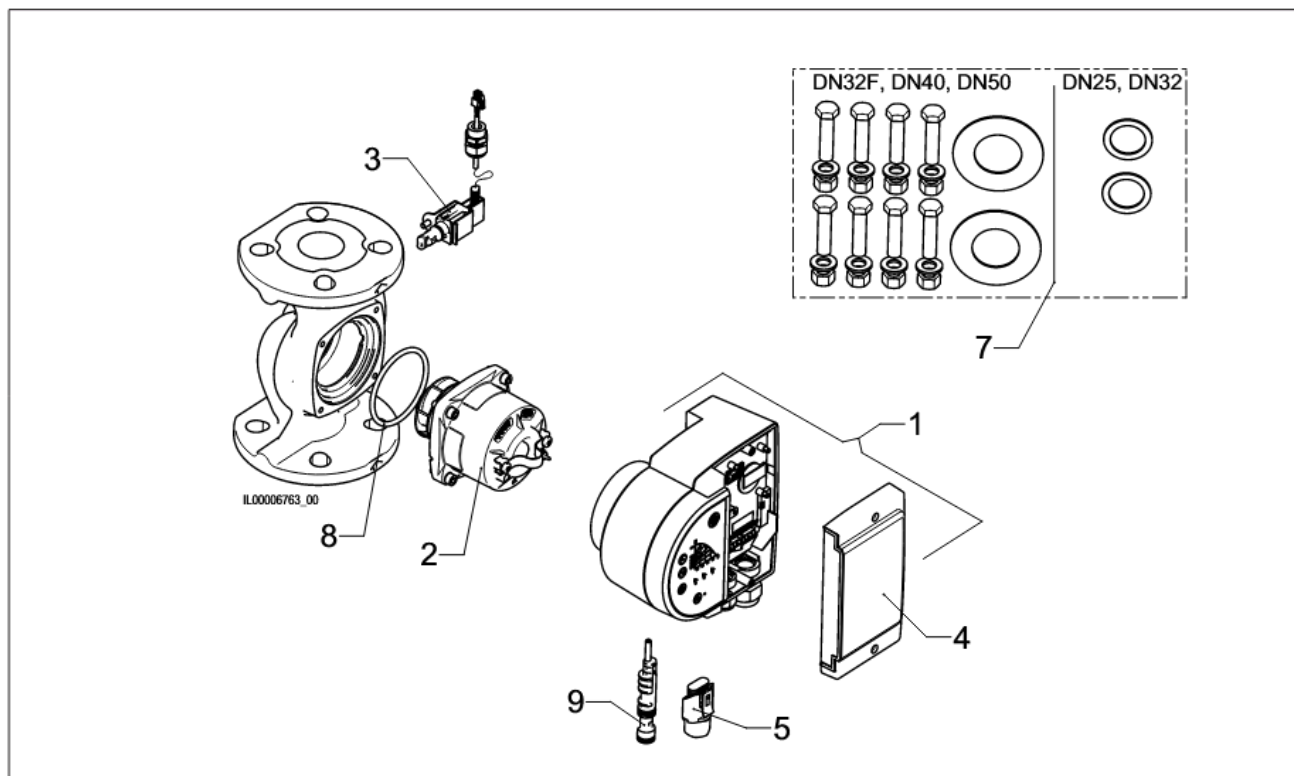
Numéro d'article Biral					
Modula... RED BLUE	Pos. 1 Electronique avec cou- vercle neutre	Pos. 2 Moteur avec joint torique	Pos. 3 Kit capteur	Pos. 4 Couvercle sans vis	Pos. 5 Biral connector (L,N, PE)
ModulA 25-4	7000000406	7000000470	700001071	Biral RED 2204450250 Biral BLUE 2204450450	2204400150
ModulA 25-6	7000000407				
ModulA 25-8	7000000408				
ModulA 25-10	7000000409				
ModulA 25-12	7000000410				
ModulA 32-4	7000000411				
ModulA 32-6	7000000412				
ModulA 32-8	7000000413				
ModulA 32-10	7000000414				
ModulA 32-12	7000000415				
ModulA 32F-6	7000000416				
ModulA 40-4	7000000417				
ModulA 40-6	7000000418				
ModulA 40-11	7000000419	7000000470			
ModulA 50-11	7000000420				

ModulA... RED, ModulA... BLUE



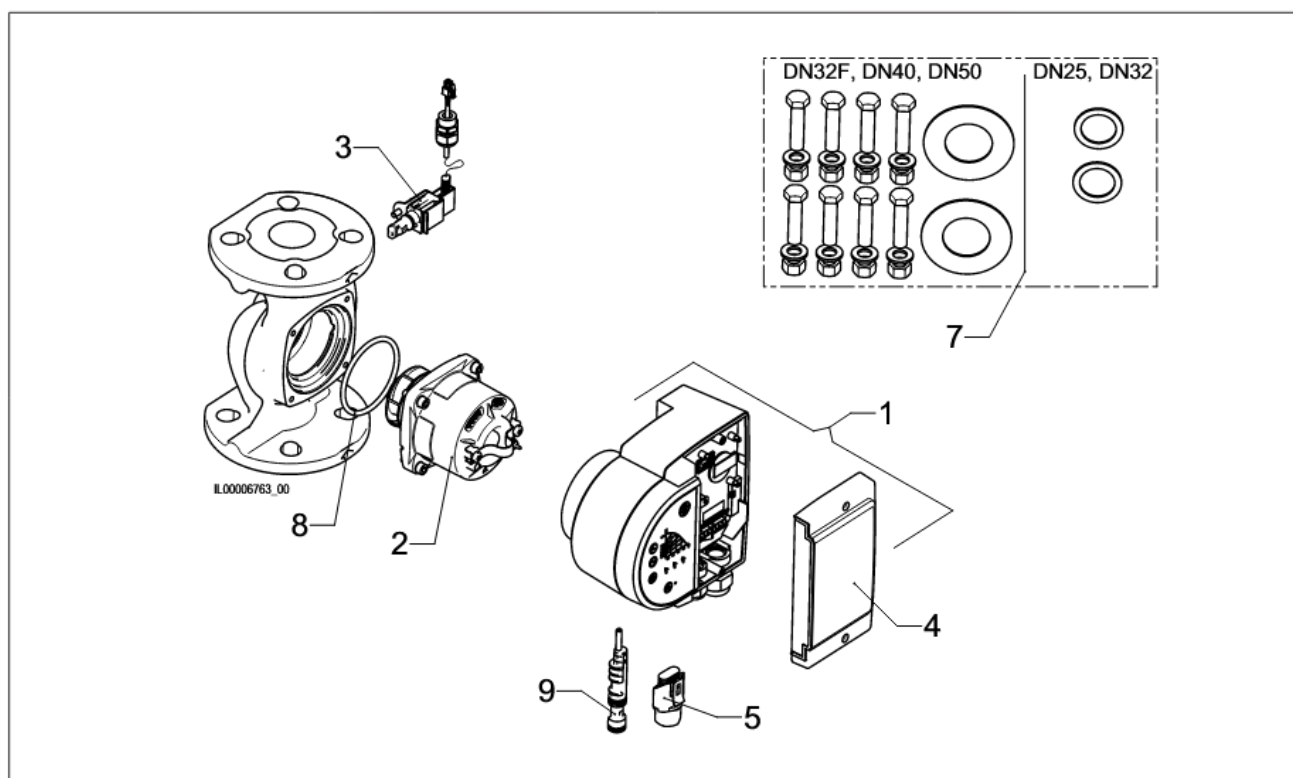
Numéro d'article Biral						
ModulA... RED BLUE	Pos. 6 Coque d'isolation thermique	Pos. 7 Kit de joints	Pos. 8 Joint torique	Pos. 9 Axe de fixation	Clapet d'inversion	
ModulA 25-4	2204330150	0525023450		2203390150	-	
ModulA 25-6						
ModulA 25-8						
ModulA 25-10						
ModulA 25-12						
ModulA 32-4		0525024250			0525448550	2206710200
ModulA 32-6						-
ModulA 32-8						-
ModulA 32-10						2206710200
ModulA 32-12						-
ModulA 32F-6	2204350150	0015034600	-	-		
ModulA 40-4	2204340150	0015034300	-	-		
ModulA 40-6			2206710300			
ModulA 40-11	2204350150	0015034400	-	-		
ModulA 50-11			-			

13.2 ModuA... GREEN



Numéro d'article Biral					
ModuA... GREEN	Pos. 1 Electronique avec cou- vercle neutre	Pos. 2 Moteur avec joint torique	Pos. 3 Kit capteur	Pos. 4 Couvercle sans vis	Pos. 5 Biral connector (L,N, PE)
ModuA 25-4	7000000406	7000000470	7000001573	Biral GREEN 2204450350	2204400150
ModuA 25-6	7000000407				
ModuA 25-8	7000000408				
ModuA 25-10	7000000409				
ModuA 25-12	7000000410				
ModuA 32-4	7000000411				
ModuA 32-6	7000000412				
ModuA 32-8	7000000413				
ModuA 32-10	7000000414				
ModuA 32-12	7000000415				
ModuA 32F-6	7000000416				
ModuA 40-4	7000000417	7000000471			
ModuA 40-6	7000000418				
ModuA 40-11	7000000419	7000000470			
ModuA 50-11	7000000420				

ModulA... GREEN



Numéro d'article Biral			
ModulA... GREEN	Pos. 7 Kit de joints	Pos. 8 Joint torique	Pos. 9 Axe de fixation
ModulA 25-4	0525023450	0525448550	2203390150
ModulA 25-6			
ModulA 25-8			
ModulA 25-10			
ModulA 25-12			
ModulA 32-4	0525024250		
ModulA 32-6			
ModulA 32-8			
ModulA 32-10			
ModulA 32-12			
ModulA 32F-6	0015034600		
ModulA 40-4	0015034300		
ModulA 40-6			
ModulA 40-11			
ModulA 50-11			

Indice

1	Avvertenze di sicurezza67	5.5	Schema di collegamento Dicitura morsetti.....79
1.1	Generalità67	5.6	Impostazioni Switch.....80
1.2	Contrassegno delle avvertenze.....67	5.6.1	Switch 1, Indicazione di guasto o indicazione di pronto (commutabile).....80
1.3	Qualifica e addestramento del personale. 67	5.6.2	Switch 2, OFF esterno o ON esterno (commutabile)81
1.4	Pericoli in caso di inosservanza delle avvertenze di sicurezza.....67	5.6.3	Switch 3, Power Limit (attivabile).....81
1.5	Lavoro in conformità alle avvertenze e norme di sicurezza.....67	6	Messa in funzione82
1.6	Avvertenze di sicurezza per l' esercente e l' operatore.....68	6.1	Generalità82
1.7	Avvertenze di sicurezza per i lavori di montaggio, manutenzione e ispezione.68	6.2	Controllo del funzionamento82
1.8	Modifiche e fabbricazione di parti di ricambio senza autorizzazione.....68	7	Impostazioni82
1.9	Modalità d'uso non consentite.....68	7.1	Quadro di comando.....82
2	Simboli utilizzati68	7.2	Modalità di regolazione.....83
3	Informazioni generali.....69	7.3	Altezza manometrica (A2)83
3.1	Campo di applicazione69	7.4	Indicazione della portata attuale (LED \dot{V}). 84
3.2	Requisiti del liquido pompato69	7.5	Prospetto altezza manometrica massima, portata84
3.3	Condizioni di funzionamento.....71	7.6	Attivare/disattivare i tasti di comando ..84
3.4	Valvola di non ritorno71	7.7	START/STOP della pompa.....84
3.5	Protezione dagli effetti del gelo71	7.8	Attivare/ disattivare il riconoscimento funzionamento a secco.....85
3.6	Rivestimento isolante (Modula... RED, Modula... BLUE72	7.9	Bluetooth (Biral ONE.)86
3.7	Rivestimento isolante (Modula... GREEN) 72	7.9.1	Attiva Bluetooth86
3.8	Senso di flusso72	7.9.2	Biral ONE. apri86
4	Montaggio73	7.9.3	Estratto Biral ONE.....86
4.1	Indicazioni generali73	7.10	Impeller Biral87
4.2	Lavaggio dell'impianto di riscaldamento (con pompa smontata).....73	7.11	Impostazioni di fabbrica della pompa ..87
4.3	Montaggio73	8	Vista d'insieme dei guasti e checklist88
4.4	Posizioni di montaggio consentite73	9	Sensore.....89
4.5	Cambiare la posizione di montaggio del convertitore di frequenza74	10	Accessori/Varianti.....91
4.5.1	Ruotare la testa della pompa75	10.1	Biral Interface Module BIM B391
4.6	Montare la pompa nell'impianto.....75	10.2	Flangia cieca.....91
4.6.1	Flangia di collegamento76	11	Dati tecnici91
5	Collegamento elettrico.....77	12	Smaltimento.....92
5.1	Ulteriore protezione.....77	13	Elenco pezzi di ricambio93
5.2	Tensione di alimentazione.....77	13.1	Modula... RED, Modula ... BLUE93
5.3	Collegare l'alimentazione di tensione...78	13.2	Modula... GREEN95
5.4	Collegare il connettore Biral79		

1 Avvertenze di sicurezza



Avvertimento

Questo prodotto deve essere montato e utilizzato unicamente da persone aventi conoscenze ed esperienza adeguate. I soggetti aventi capacità fisiche o mentali o percezioni sensoriali limitate non devono utilizzare questo prodotto a meno che non siano state istruite adeguatamente da un altro soggetto responsabile della loro sicurezza. Tenere lontano il prodotto dalla portata dei bambini. Non è consentito l'utilizzo del prodotto da parte di bambini, ad es. come giocattolo.

1.1 Generalità

Queste istruzioni per il montaggio e l'uso contengono delle avvertenze fondamentali di cui va tenuto conto ai fini dell'installazione, dell'uso e della manutenzione. Esse debbono quindi essere assolutamente lette dal montatore e dal personale specializzato, nonché dall' esercente responsabile, prima del montaggio e della messa in funzione. Dovranno inoltre restare sempre a disposizione nelle vicinanze dell'impianto. Non solo dovranno essere rispettate le avvertenze di sicurezza generali, riportate in questo capitolo e intitolate «Avvertenze di sicurezza», ma anche le avvertenze di sicurezza particolari riportate negli altri capitoli.

1.2 Contrassegno delle avvertenze

Le avvertenze applicate direttamente sull'impianto, come ad esempio:

- freccia per il senso di rotazione
- contrassegno per raccordi fluidi

debbono essere assolutamente rispettate e mantenute in stato perfettamente leggibile.

1.3 Qualifica e addestramento del personale

Il personale responsabile per il montaggio, il comando, la manutenzione e l'ispezione deve dimostrare di possedere la qualifica adatta per svolgere questi lavori. L'ambito di responsabilità, le competenze e i compiti di sorveglianza da parte del personale debbono essere stabiliti chiaramente da parte dell' esercente.

1.4 Pericoli in caso di inosservanza delle avvertenze di sicurezza

L'inosservanza delle avvertenze di sicurezza può causare pericolo alle persone, all'ambiente e all'impianto. L'inosservanza delle avvertenze di sicurezza può condurre alla perdita di tutti i diritti al risarcimento di eventuali danni. In particolare l'inosservanza può provocare, ad esempio, i seguenti pericoli:

- guasti tali da pregiudicare funzioni importanti per l'impianto
- non funzionamento di metodi prescritti per la manutenzione
- esposizione a pericolo di persone a causa di azioni elettriche e meccaniche

1.5 Lavoro in conformità alle avvertenze e norme di sicurezza

Debbono essere osservate: le avvertenze di sicurezza riportate in queste istruzioni per il montaggio e l'uso, le norme nazionali esistenti riguardo la prevenzione degli infortuni, eventuali norme interne sul lavoro, l'uso e la sicurezza stabilite dall' esercente.

1.6 Avvertenze di sicurezza per l'operante e l'operatore

Deve essere prevenuto qualsiasi pericolo causato da energia elettrica (per maggiori particolari vedi ad esempio le norme della NIN (CENELEC) e delle aziende elettriche locali).

1.7 Avvertenze di sicurezza per i lavori di montaggio, manutenzione e ispezione

L'operante dovrà provvedere a far eseguire tutti i lavori di montaggio, manutenzione e ispezione da personale autorizzato e qualificato; tale personale dovrà informarsi adeguatamente tramite approfondita lettura delle istruzioni di montaggio e di uso.

Fondamentalmente, i lavori sull'impianto dovranno essere compiuti solo in stato di macchina ferma e non sotto tensione.

Immediatamente dopo la conclusione dei lavori, si dovranno nuovamente applicare o mettere in funzione tutte le attrezzature di sicurezza e di protezione.

Prima della rimessa in funzione si dovrà tener conto dei punti elencati nel capitolo «Collegamento elettrico».

1.8 Modifiche e fabbricazione di parti di ricambio senza autorizzazione

Qualsiasi cambiamento o modifica delle pompe è consentito solo previa autorizzazione da parte del fabbricante. Le parti di ricambio originali e gli accessori autorizzati dal fabbricante sono importanti ai fini della sicurezza. L'uso di parti estranee può condurre all'annullamento di ogni responsabilità per le conseguenze derivanti.

1.9 Modalità d'uso non consentite

La sicurezza di funzionamento delle pompe fornite è garantita solo a condizione che esse vengano usate in conformità alle intenzioni del costruttore, come da capitolo «Scopo d'uso» delle istruzioni di montaggio ed uso. I valori limite indicati nei dati tecnici non debbono essere in alcun caso superati.

2 Simboli utilizzati



Avvertimento

L'inosservanza delle presenti avvertenze di sicurezza può comportare seri danni per le persone.



Avvertimento

Attenzione, tensione elettrica pericolosa. L'inosservanza delle avvertenze di sicurezza può comportare il rischio di scossa elettrica per le persone, causando ferite gravi o la morte.



Avvertimento

Rischio di ferite o ustioni dovuto a superfici molto calde.

**Avvertimento**

Rischio di ferite dovuto a caduta di oggetti.

**Avvertimento**

Rischio di ferite dovute a fuoriuscite di vapore.



L'inosservanza delle presenti avvertenze di sicurezza può causare malfunzionamenti o danni a cose.



In questa sezione sono contenuti consigli o indicazioni per semplificare i lavori e garantire un funzionamento sicuro.

3 Informazioni generali

La serie Biral ModulA è composta da una gamma completa di circolatori con convertitore di frequenza integrato che consente un adeguamento autonomo o comandato della portata alle esigenze effettive dei singoli impianti. In questo modo in molti impianti si riduce il consumo di energia e si migliora il modo di regolazione. Inoltre, si riduce efficacemente la rumorosità di flusso delle valvole di controllo.

Tutte le impostazioni necessarie possono essere effettuate tramite il quadro di comando della pompa.

3.1 Campo di applicazione

I circolatori Biral della serie ModulA sono indicati per la circolazioni di liquidi nei seguenti impianti:

- ModulA... RED in impianti di riscaldamento
- ModulA... GREEN in impianti di condizionamento e sistemi di raffreddamento
- ModulA... BLUE sistemi domestici di acqua calda sanitaria

Le pompe possono essere impiegate anche nei seguenti sistemi:

- pompe di calore geotermiche
- impianti termici solari

Le pompe sono idonee all'impiego in impianti con portata variabile e costante.

3.2 Requisiti del liquido pompato

La pompa è idonea al convoglio di liquidi puri, fluidi, non esplosivi e non aggressivi, privi di componenti solidi o a fibra lunga, che non intaccano la pompa a livello chimico e meccanico.

Acqua di riscaldamento:

requisiti conformi alle norme vigenti applicabili alla qualità dell'acqua degli impianti di riscaldamento: (ad es. VDI 2035)

Glicol:

La pompa può essere utilizzata per il convoglio di soluzioni acqua-glicol. Viscosità massima consentita: 50 mm²/s (cSt). Corrisponde a una soluzione acqua-glicol etilenico con una percentuale di glicol del 50% circa a -10 °C. La pompa viene regolata tramite una funzione di limitazione della potenza che protegge dai sovraccarichi. Il convoglio di soluzioni glicoliche influisce sulla curva caratteristica MAX in quanto la portata viene ridotta di conseguenza in base al contenuto di glicol e alla temperatura del liquido. Per non ridurre l'effetto del glicol, evitare temperature superiori alla temperatura nominale indicata per il liquido. In generale, ridurre al minimo il funzionamento a temperature del liquido elevate. Prima di aggiungere soluzioni di glicol, pulire e sciacquare obbligatoriamente l'impianto. Per evitare la corrosione e guasti, la soluzione di glicol deve essere controllata regolarmente ed event. sostituita. Se la soluzione di glicol dovesse diluirsi ulteriormente, rispettare le indicazioni del produttore del glicol.



In caso di convoglio di liquidi aventi densità e/o viscosità cinematica diverse da quelle dell'acqua, la portata è ridotta.

– **acqua calda sanitaria domestica:**

durezza dell'acqua consentita:

max. 35 °fH (20 °dH) (temperatura dell'acqua inferiore a 65 °C)

max. 25 °fH (14 °dH) (temperatura dell'acqua inferiore a 85 °C)

Per combattere il rischio di formazione di calcare, si consiglia per i sistemi di acqua calda sanitaria domestica: Grado di durezza max. 25 °fH (14 °dH) Temperatura del liquido < 65 °C

**Avvertimento**

Non utilizzare la pompa per il convoglio di liquidi infiammabili come ad es. gasolio e combustibile.

**Avvertimento**

Non utilizzare la pompa per il convoglio di liquidi aggressivi come acidi o acqua del mare.

3.3 Condizioni di funzionamento

Temperatura del liquido:

- Modula... RED da +15 °C a +110°C
- Modula... BLUE da +15°C a +85°C (consigliata per i sistemi domestici di acqua calda sanitaria: max. 65°C)

Pressione di esercizio:

La pressione di esercizio massima consentita è indicata sulla targhetta. (6 bar, 10 bar o 16 bar)
Pressione di esercizio minima sul tubo di aspirazione delle pompe (pressione di mandata) a 500 m s.l.m.:

Modula...	Temperatura del liquido		
	75 °C	95 °C	110 °C
	Pressione di mandata [bar]		
Modula 25-4/6/8/10/12	0.1	0.35	1.0
Modula 32-4/6/8/10/12	0.1	0.35	1.0
Modula 40-4/6/11	0.1	0.35	1.0
Modula 50-11	0.1	0.50	1.0

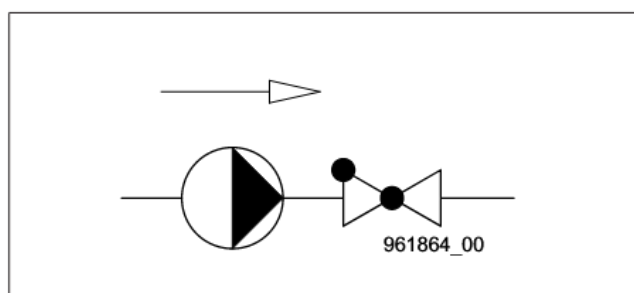
Per ± 100 m di altezza ± 0,01 bar

Nel funzionamento pompa doppia, la pressione di mandata deve essere aumentata di 0.1 bar in base ai valori riportati nella tabella.

Temperatura ambiente:

da 0 °C a 40 °C

3.4 Valvola di non ritorno



Se è montata una valvola di non ritorno, la pompa deve essere impostata in modo tale che (vedere punto 7.2) la sua pressione di mandata sia sempre superiore alla pressione di chiusura della valvola. Questo è particolarmente importante nella regolazione della pressione proporzionale (altezza manometrica ridotta se la portata è in diminuzione).

3.5 Protezione dagli effetti del gelo

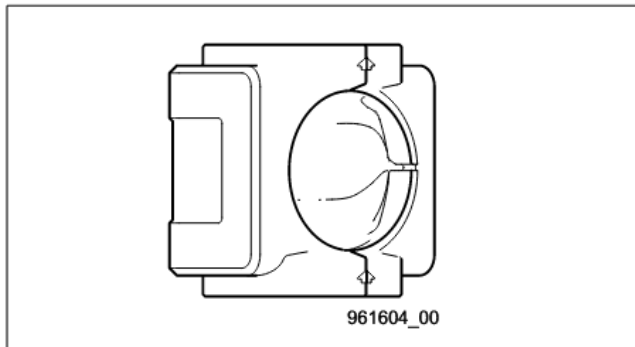


In caso di pericolo di formazione di gelo nei periodi di non utilizzo dell'impianto, si devono adottare le misure necessarie per evitare eventuali danni.

3.6 Rivestimento isolante (ModulA... RED, ModulA... BLUE)



Dal corpo pompa e dalla tubazioni vi sono delle dispersioni di calore, che devono essere ridotte al minimo.

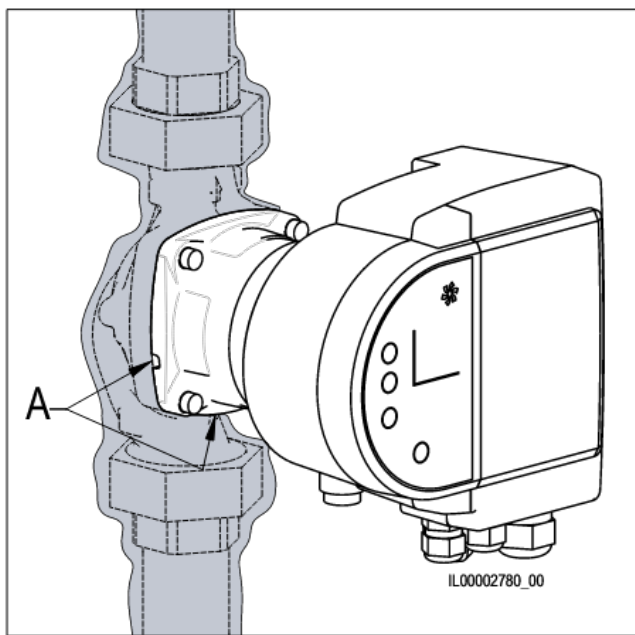


Le dispersioni di calore possono essere ridotte isolando il corpo pompa e le tubazioni.

Per la ModulA... RED e la ModulA... BLUE, i rivestimenti isolanti sono compresi nella fornitura della pompa.

I rivestimenti isolanti sono disponibili solo per pompe singole.

3.7 Rivestimento isolante (ModulA... GREEN)



La pompa può essere isolata insieme al sistema di tubazioni.

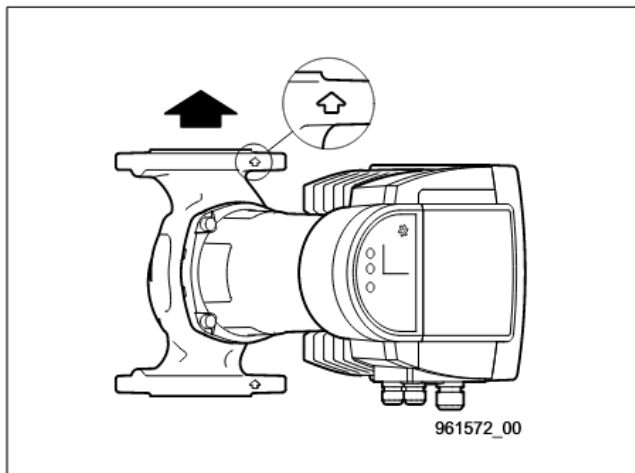
Detail A

Lasciare liberi i fori di scolo del motore



Non isolare mai il convertitore di frequenza e non coprire il quadro di comando.

3.8 Senso di flusso



La freccia sul corpo pompa indica il senso di flusso.

4 Montaggio

4.1 Indicazioni generali

La ModulA è indicata unicamente per il montaggio all'interno. Le pompe devono essere montate in assenza di tensione in modo che non venga trasmessa alcuna forza dai condotti al corpo pompa. La pompa può essere montata direttamente nei condotti, a condizione che questi siano predisposti per il peso della pompa stessa.



Avvertimento

Rispettare le norme locali relative al sollevamento e trasporto di carichi. Il peso della pompa è riportato sulla confezione.

4.2 Lavaggio dell'impianto di riscaldamento (con pompa smontata)

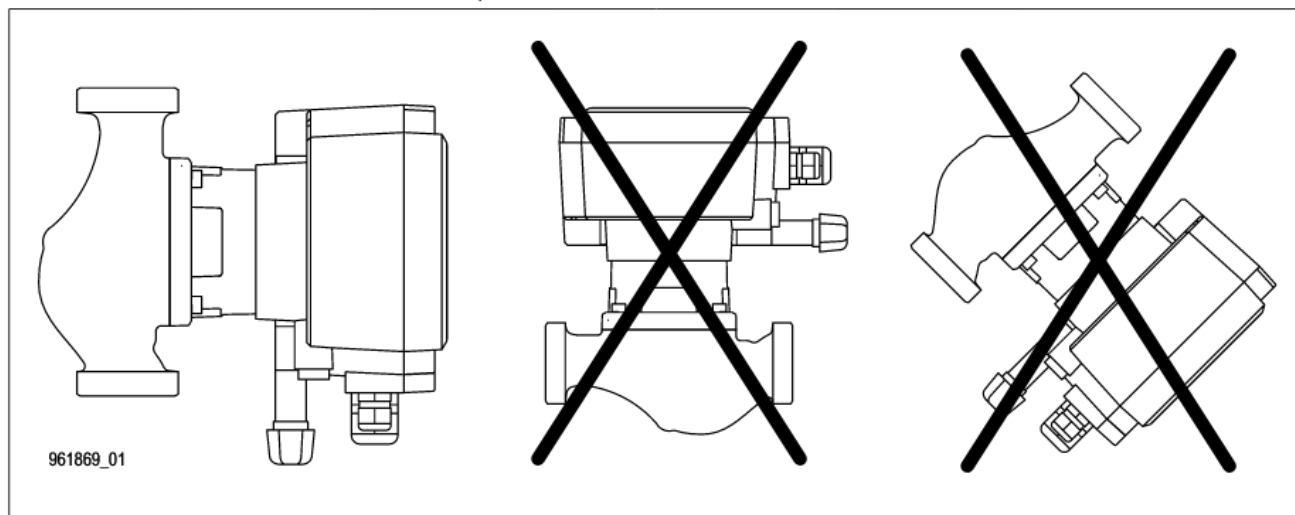
Per evitare spiacevoli interruzioni del funzionamento e il mancato avvio della pompa dopo periodi prolungati di inattività, in caso di impianto di riscaldamento appena installato o modificato, è consigliabile svuotare l'impianto dopo il primo riscaldamento, lavarlo bene e riempirlo nuovamente. L'impianto deve essere conforme allo stato della tecnica. (Presenza di serbatoio d'espansione o tubazione di sicurezza).

4.3 Montaggio

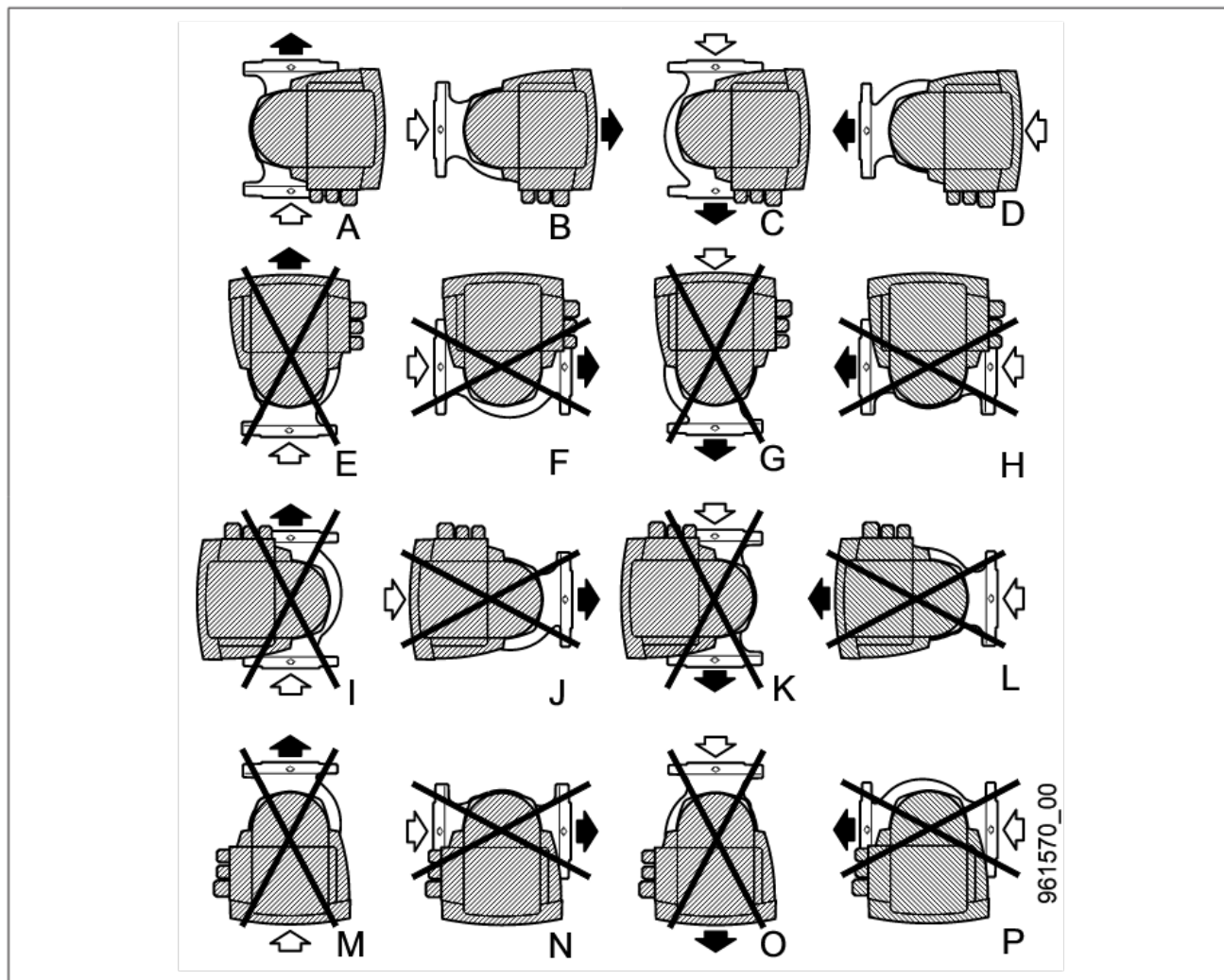
Eseguire il montaggio solo dopo aver terminato tutti i lavori di saldatura e brasatura nell'impianto. Evitare assolutamente di far cadere gocce d'acqua sul motore della pompa, specialmente sull'elettronica. Montare il corpo pompa dopo aver tolto la corrente all'impianto.

4.4 Posizioni di montaggio consentite

L'albero del rotore deve essere sempre montato in orizzontale.

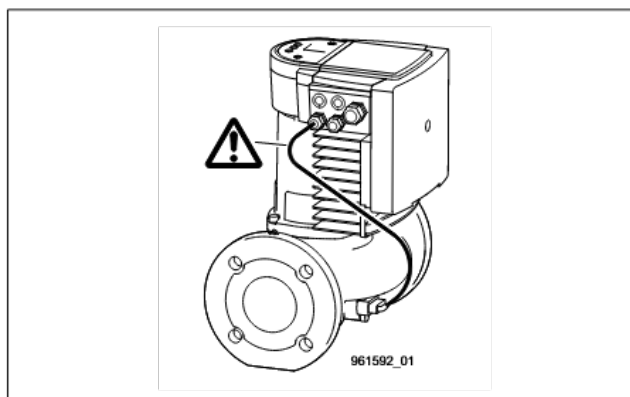
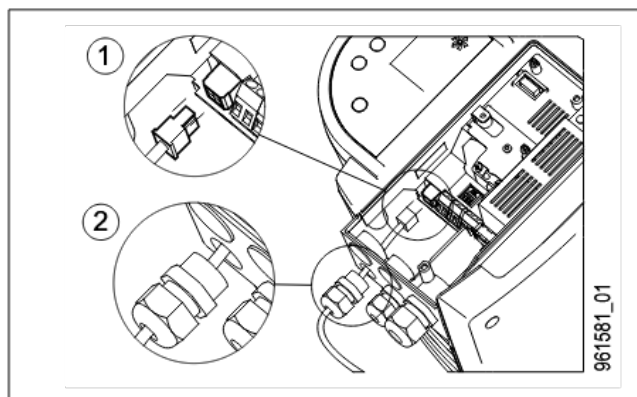


Per garantire un raffreddamento sufficiente, il convertitore di frequenza deve trovarsi sempre in posizione orizzontale. (A, B, C, D) Nello stato di fornitura la posizione è A.



4.5 Cambiare la posizione di montaggio del convertitore di frequenza

Per garantire la giusta posizione di montaggio del convertitore di frequenza, per le posizioni da E a P (vedere 4.4) si deve ruotare la testa della pompa di 90°, 180° o 270°.

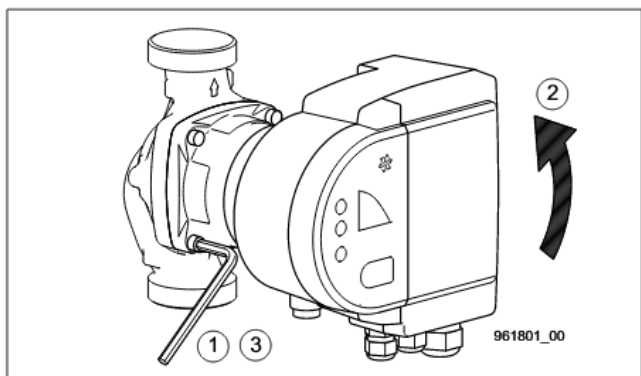


Prima si deve staccare il cavo del sensore dal convertitore di frequenza.

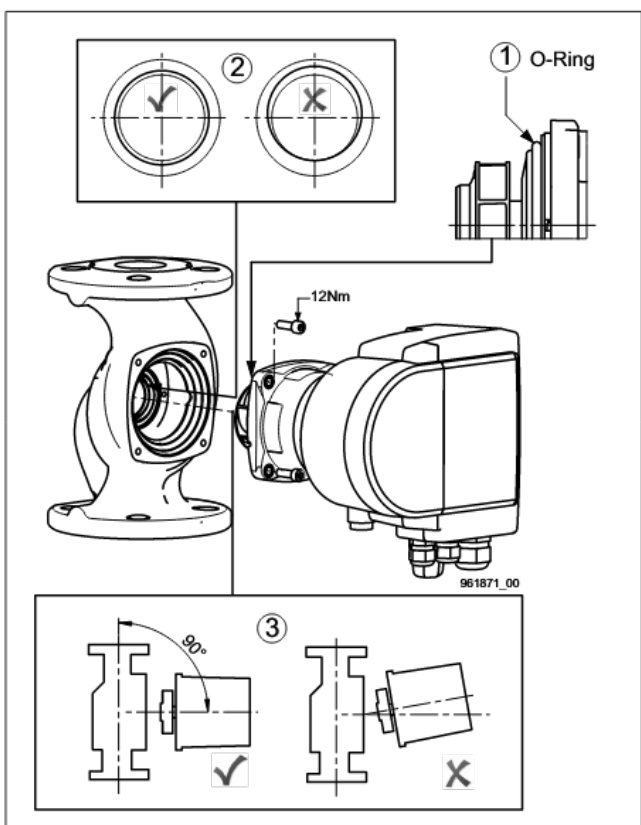


- ① Staccare il cavo del sensore
- ② Svitare il passacavo a vite

4.5.1 Ruotare la testa della pompa



- Rimuovere quattro viti a testa concava esagonale
- Ruotare con cautela la testa della pompa nella posizione desiderata senza sollevarlo dal corpo pompa. (Se la testa della pompa è fissata al corpo pompa, allentarla con colpi leggeri con un martello di gomma.)
- Inserire quattro viti a esagono incassato e serrarle in modo alternato. (12Nm)



Se il motore viene tolto dal corpo pompa, nei tipi di pompa

- ModulA 40-4 220, 40-6 220
- ModulA-D 40-6 220

nel riposizionamento prestare attenzione all'anello mobile in quanto si potrebbe danneggiare la girante.

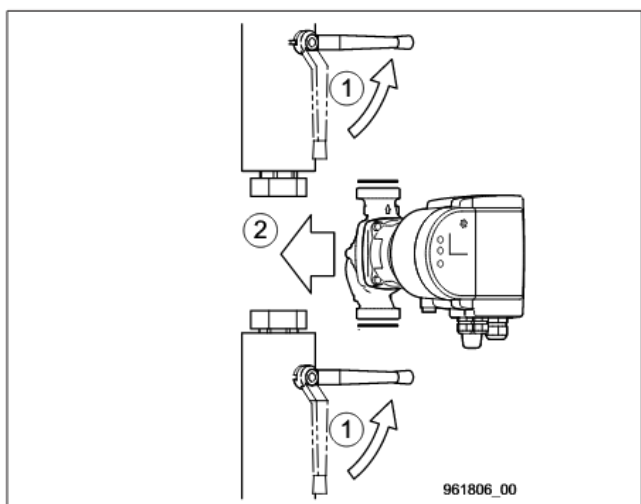
- ① Assicurare il corretto funzionamento dell'or-ring.
- ② Prima del reinserimento del motore, centrare l'anello nel corpo pompa.
- ③ Inserire con cautela la testa della pompa in modo che il motore si trovi a piano sul corpo pompa, senza lasciare vuoti.
- ④ Inserire quattro viti a testa concava esagonale e serrarle in sequenza incrociata. (12Nm)



Avvertimento

Non far cadere le parti della pompa smontate!

4.6 Montare la pompa nell'impianto



- Chiudere le valvole di chiusura e assicurarsi che, durante il montaggio della pompa, l'impianto sia depressurizzato.
- Montare nel condotto la pompa con le guarnizioni.



Avvertimento

Rischio di ferite dovute a fuoriuscite di vapore!

4.6.1 Flangia di collegamento

Le flange della pompa sono forate con fori di fissaggio PN6/PN10/PN16. Per un avvitaamento sicuro della flangia, montare sul lato della pompa le lame di bloccaggio in dotazione.



Non sono consentiti elementi di fissaggio (ad es. rondelle elastiche).
Per PN 10/16 si devono utilizzare guarnizioni e viti specifiche.



Avvertimento

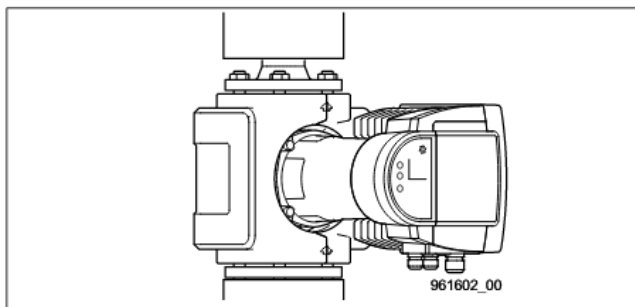
In base alla rispettiva pressione nominale PN, utilizzare le viti corrispondenti.

	A		B		
	PN 6	PN 10/16	PN 6	PN 10/16	
DN 32	M 12	M 16	Ø 14	Ø 18	
DN 40					
DN 50					

Momento di serraggio consigliato per le viti:

- per M 12 <40 Nm
- per M 16 <95 Nm

Non è consentito il montaggio di flangia combinata con flangia combinata.



Una volta concluso il montaggio, inserire i rivestimenti isolanti e fissarli con nastri per cavi.

5 Collegamento elettrico

Il collegamento elettrico deve essere eseguito in conformità con le norme locali. Accertarsi che i dati riportati sulla targhetta relativi a tensione e frequenza corrispondano all'alimentazione elettrica presente.



Avvertimento

Prima di svolgere qualsiasi intervento di collegamento elettrico, si deve disattivare l'alimentazione di tensione.

Collegare la pompa a un interruttore di linea esterno con un'apertura dei contatti onnipolari di minimo 3 mm.

La protezione contro contatti indiretti si può ottenere con la messa a terra o il collegamento equipotenziale.

La pompa non necessita di una protezione motore esterna. Il motore è dotato di una protezione integrata contro il surriscaldamento, che protegge da sovraccarichi lenti e dal bloccaggio, conformemente a IEC 34-11: TP 211.

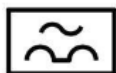
5.1 Ulteriore protezione

Se si collega la pompa a un'installazione elettrica provvista di un interruttore differenziale per un'ulteriore protezione, quest'ultimo deve attivarsi in caso di guasto verso terra con componente continua pulsante.

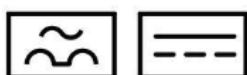
L'interruttore differenziale deve essere contraddistinto dal seguente simbolo:

Simbolo

Descrizione



RCD ad alta sensibilità Tipo A conforme a CEI/IEC 605



RCD ad alta sensibilità Tipo B conforme a CEI/IEC 605

5.2 Tensione di alimentazione

1x230V ±10%, 50/60 Hz, PE

Le tolleranze di tensione sono intese per la compensazione di fluttuazioni di tensione. Non sono volute invece al funzionamento delle pompe con altre tensioni diverse da quelle indicate sulla targhetta.



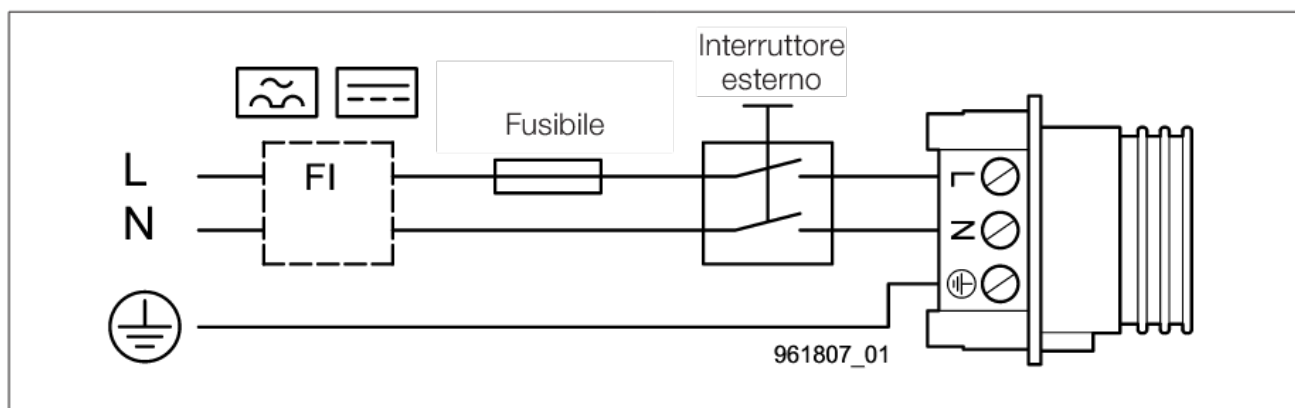
In caso di collegamento diretto alla rete, la pompa non deve essere accesa e spenta dal lato rete più di quattro volte all'ora. Se la pompa viene accesa direttamente dalla rete, si avvia solo dopo un ritardo di 5 secondi.

5.3 Collegare l'alimentazione di tensione

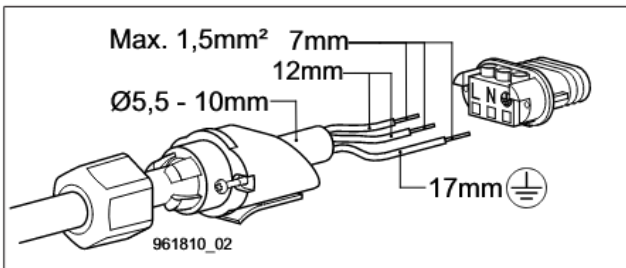
La pompa deve essere assicurata dal cliente e collegata a un interruttore di linea esterno. Tutti i cavi utilizzati devono essere resistenti al calore, fino a una temperatura di 85 °C, e non devono entrare in contatto con condutture e corpo pompa e corpo motore. Tutti i cavi devono essere collegati conformemente a EN 60204-1 e EN 50174-2: 2000. Il collegamento elettrico deve essere effettuato come indicato sulla targhetta.

ModulA...	Corrente nominale [A]	Potenza P_1 [W]
ModulA 25-4 180	0.08 – 0.37	7 – 49
ModulA 25-6 180	0.08 – 0.62	7 – 83
ModulA 25-8 180	0.08 – 0.85	7 – 115
ModulA 25-10 180	0.08 – 1.15	7 – 153
ModulA 25-12 180	0.08 – 1.36	7 – 181
ModulA 32-4 170	0.08 – 0.48	7 – 66
ModulA 32-6 170	0.08 – 0.73	7 – 102
ModulA 32-8 170	0.08 – 0.97	7 – 134
ModulA 32-10 170	0.08 – 1.25	7 – 169
ModulA 32-12 170	0.08 – 1.36	7 – 182
ModulA 32-4 180	0.08 – 0.48	7 – 66
ModulA 32-6 180, ModulA-D 32-6 180	0.08 – 0.73	7 – 102
ModulA 32-8 180, ModulA-D 32-8 180	0.08 – 0.97	7 – 134
ModulA 32-10 180	0.08 – 1.25	7 – 169
ModulA 32-12 180, ModulA-D 32-12 180	0.08 – 1.36	7 – 182
ModulA 32F-6 220, ModulA-D 32F-6 220	0.08 – 0.73	7 – 102
ModulA 40-4 220	0.08 – 0.74	11 – 97
ModulA 40-6 220, ModulA-D 40-6 220	0.08 – 1.47	11 – 185
ModulA 40-11 250	0.08 – 1.39	8 – 182
ModulA 50-11 220	0.08 – 1.39	8 – 182

Esempio di un collegamento tipico alla rete, 1×230 V ±10%, 50/60 Hz

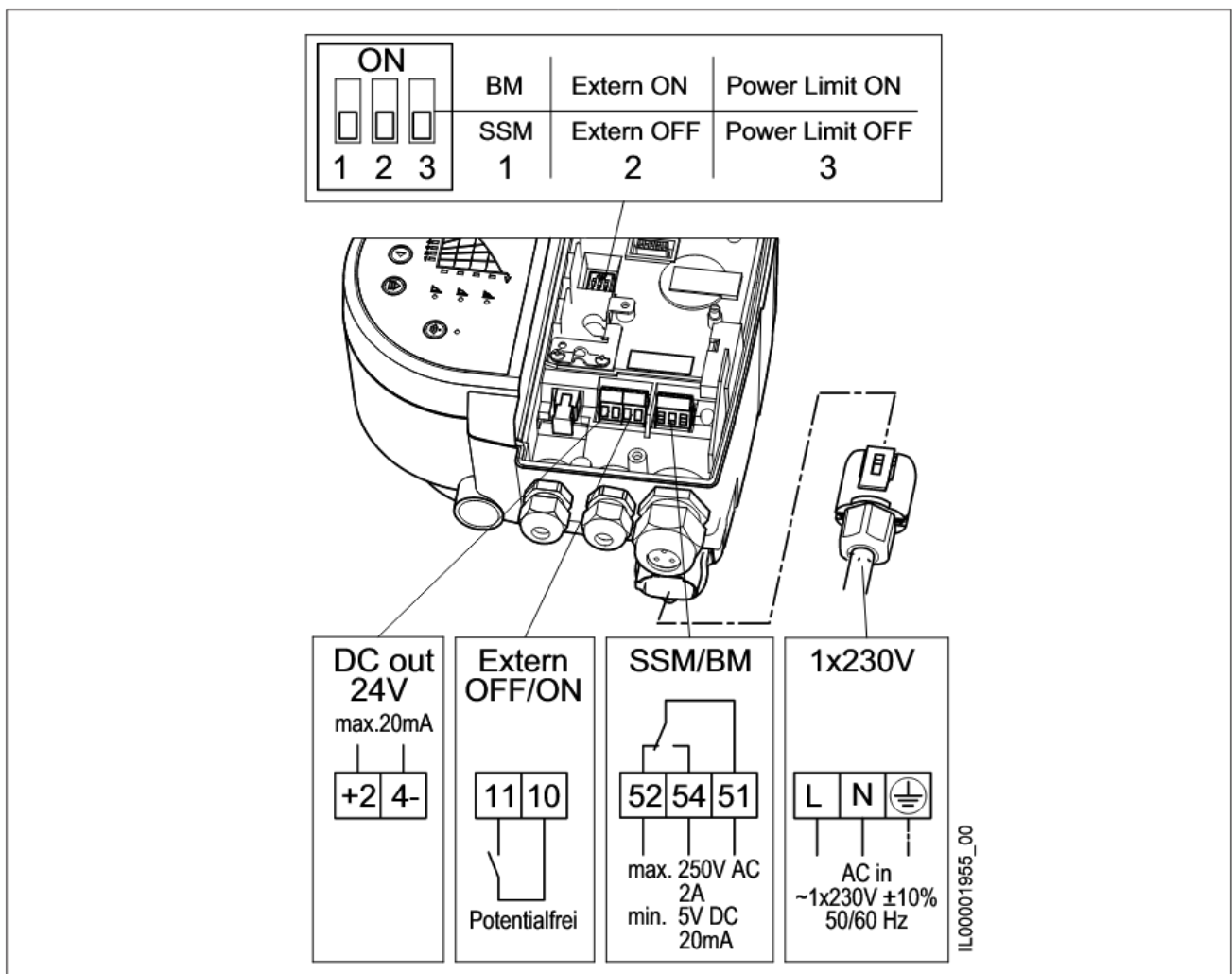


5.4 Collegare il connettore Biral



Nei circolatori Modula con una potenza assorbita massima di 200 Watt l'alimentazione di tensione viene fornita tramite il connettore Biral.

5.5 Schema di collegamento Dicitura morsetti



Morsetti:

- +24-** 24 V DC out
- 11, 10** Extern AUS OFF esterno o ON esterno
- 52, 54, 51** Indicazione di guasto o indicazione di pronto
- L, N, PE** Alimentazione elettrica, 1x230V +/- 10%, 50/60Hz

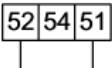
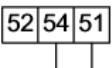
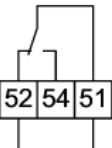
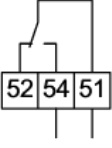
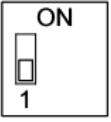
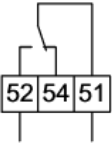
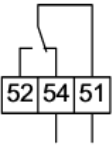
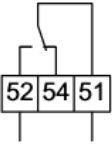
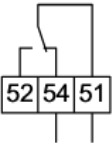
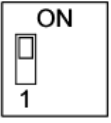
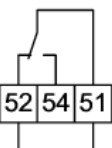
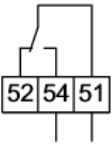
Switch (Scritta in neretto = stato di fornitura)

- 1** **Indicazione di guasto (SSM)** o indicazione di pronto (BM)
- 2** **OFF esterno (Extern OFF)** o ON esterno (Extern ON)
- 3** **Power Limit OFF** o Power Limit ON

5.6 Impostazioni Switch

5.6.1 Switch 1, Indicazione di guasto o indicazione di pronto (commutabile)

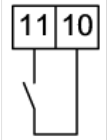
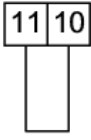

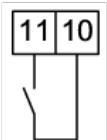
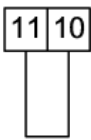
La pompa è dotata di un relè di segnalazione con contatto di scambio privo di potenziale per un'indicazione di guasto esterna. Il relè di segnalazione può essere commutato su un'indicazione di pronto mediante lo switch 1.

		Collegamento	Collegamento
		 Stato	 Stato
Indicazione di guasto (SSM)	Switch 1 OFF	 Impeller verde Indicazione di guasto disattivo	 Impeller verde Indicazione di guasto disattivo
		 Impeller rosso Indicazione di guasto attivo	 Impeller rosso Indicazione di guasto attivo
Indicazione di pronto (BM)	Switch 1 ON	 Impeller in rotazione Indicazione di pronto attivo	 Impeller in rotazione Indicazione di pronto attivo
		 Impeller fisso Indicazione di pronto disattivo	 Impeller fisso Indicazione di pronto disattivo

5.6.2 Switch 2, OFF esterno o ON esterno (commutabile)

L'ingresso digitale può essere utilizzato per l'impostazione ON/OFF esterna della pompa. Tramite lo switch 2 è possibile passare da OFF esterno a ON esterno.

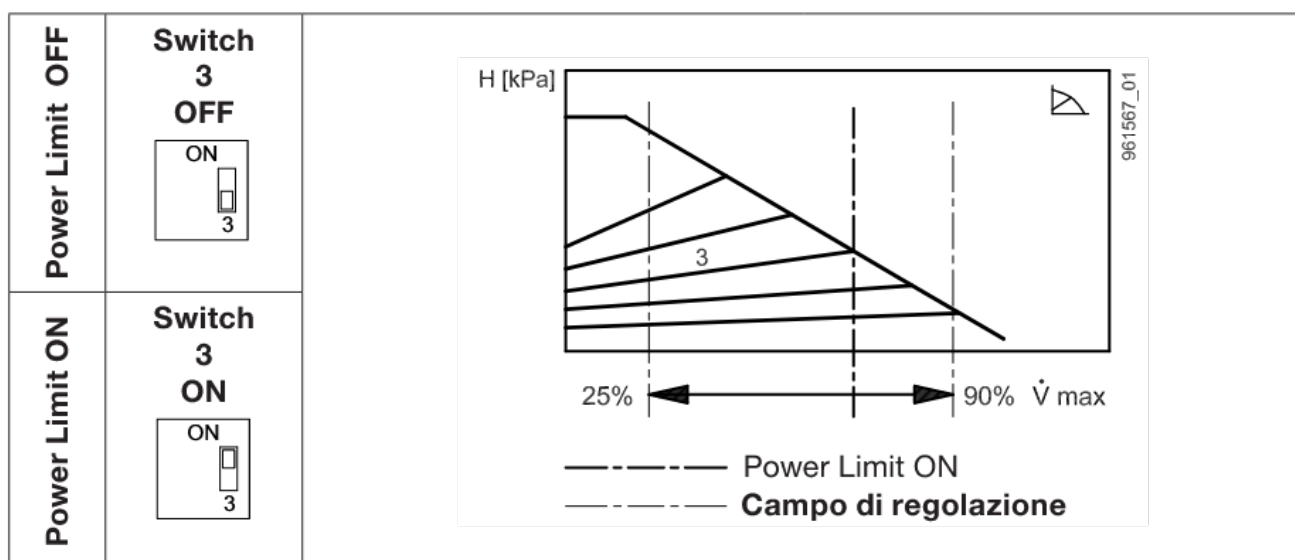
Nota: se non è collegato nessun interruttore ON/OFF esterno, la pompa funziona quando lo switch 2 è in posizione OFF e sui morsetti 11, 10 non vi è alcun ponte. Questa è l'impostazione di fabbrica.

		Collegamento	Stato	Collegamento	Stato
OFF esterno	Switch 2 OFF 		funzionamento ON		funzionamento OFF
			funzionamento OFF		funzionamento ON
ON esterno	Switch 2 ON 		funzionamento OFF		funzionamento ON
			funzionamento ON		funzionamento OFF

5.6.3 Switch 3, Power Limit (attivabile)

Nella pompa può essere attivato il Power Limit (limitazione del flusso in volume \dot{V}).

Il flusso in volume massimo preimpostato si trova alla fine della curva caratteristica 3 (pressione proporzionale). Tramite il Biral ONE App è possibile impostare la limitazione del flusso in volume di 25 ... 90%.



6 Messa in funzione

6.1 Generalità

Prima della messa in funzione, si deve necessariamente riempire l'impianto con il liquido pompato e poi sfiatarlo. Inoltre, sul tubo d'ingresso della pompa deve esserci la pressione di mandata minima necessaria. L'impianto non può essere sfiato attraverso la pompa; quest'ultima ha lo sfiato automatico.

6.2 Controllo del funzionamento

Dopo aver attivato la tensione di alimentazione, la pompa deve avviarsi autonomamente: l'Impeller Biral gira e si accende in verde.



La pompa funziona con le impostazioni di base (vedere punto 7.10).

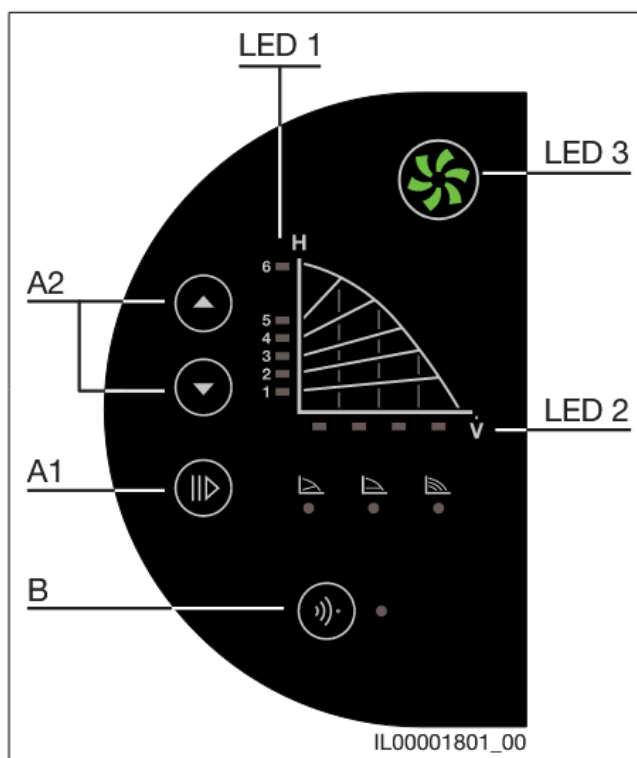
7 Impostazioni



Avvertimento

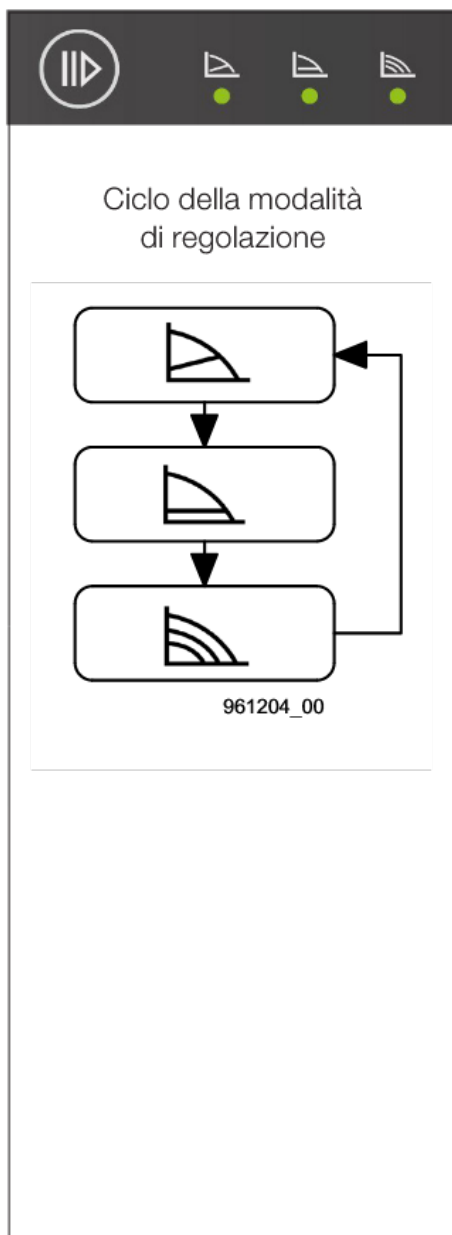
Pericolo di ustionarsi. Se la temperatura del liquido è alta, la pompa può riscaldarsi a tal punto che si possono toccare solo i tasti di comando.

7.1 Quadro di comando



- A1** Tasto per l'impostazione della modalità di regolazione vedere il punto 7.2
- A2** Tasti per l'impostazione (altezza manometrica) con simboli luminosi (LED) per l'indicazione dell'altezza manometrica e della portata vedere il punto 7.3
- LED 1** Indicazione della curva caratteristica di regolazione (livello)
- LED 2** Indicazione della portata attuale \dot{V} (25...100%)
- LED 3** L'Impeller Biral indica lo stato della pompa vedere il punto 7.10
- B** Bluetooth (vedere il punto 7.9)

7.2 Modalità di regolazione



Tasto di comando



Funzionamento regolato: pressione proporzionale (pp)

Applicabile nei seguenti impianti:

- Sistemi bitubo con valvole termiche e
 - tratti di condutture lunghe
 - Valvole con ampia gamma di funzionamento
 - elevata perdita di pressione
- Pompe del circuito primario con elevata perdita di pressione



Funzionamento regolato: Pressione costante (cp)

Applicabile nei seguenti impianti:

- Sistemi bitubo con valvole termiche e
 - altezza manometrica >2m
 - Circolazione naturale
- con perdita di pressione molto ridotta
- Pompe del circuito primario in impianti con perdita di pressione molto ridotta
- Riscaldamento a pavimento con valvole termostatiche
- Riscaldamenti monotubo



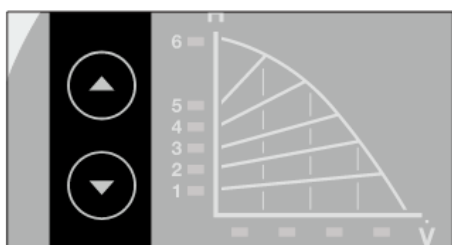
Funzionamento non regolato: regime costante (cs)



Il punto di funzionamento può essere regolato in maniera ottimale regolando il regime (tasto A2).

Applicabile agli impianti con flusso in volume costante:

applicazioni di condizionamento, pompe di calore, pompe per alimentazione di caldaie, ecc.

7.3 Altezza manometrica (A2)



E' possibile impostare il valore di riferimento della pompa premendo il tasto  o .

Esempio:

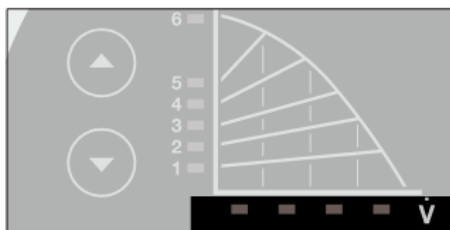
Il LED 3 si accende (verde) Curva caratteristica 3

Il LED 3 e 4 si accendono (verde): curva caratteristica tra 3 e 4



Se i singoli radiatori diventano non sufficientemente caldi, impostare la curva caratteristica successiva più alta.

7.4 Indicazione della portata attuale (LED \dot{V})





$\dot{V} = 25, 50, 75, 100\%$

7.5 Prospetto altezza manometrica massima, portata

ModulA...	H_{\max} [m]	\dot{V}_{\max} [m ³ /h]
ModulA 25-4 180	4	6
ModulA 25-6 180	6	7
ModulA 25-8 180	8	8
ModulA 25-10 180	10	9
ModulA 25-12 180	12	10
ModulA 32-4 170	4	7
ModulA 32-6 170	6	8
ModulA 32-8 170	8	9
ModulA 32-10 170	10	10
ModulA 32-12 170	12	10
ModulA 32-4 180	4	7
ModulA 32-6 180, ModulA-D 32-6 180	6	8
ModulA 32-8 180, ModulA-D 32-8 180	8	9
ModulA 32-10 180	10	10
ModulA 32-12 180, ModulA-D 32-12 180	12	10
ModulA 32F-6 220, ModulA-D 32F-6 220	6	8
ModulA 40-4 220	4	12
ModulA 40-6 220, ModulA-D 40-6 220	6	16
ModulA 40-11 250	11	12
ModulA 50-11 220	11	12


7.6 Attivare/disattivare i tasti di comando






Premendo contemporaneamente il tasto  e  minimo 3 sec.) si attivano o disattivano tutti i tasti funzione del quadro di comando.

7.7 START/STOP della pompa

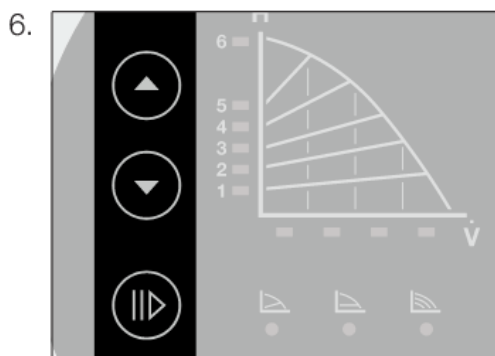


Cambiare la modalità di funzionamento su START o STOP. Tenere premuto il tasto  (e sec.).

7.8 Attivare/disattivare il riconoscimento funzionamento a secco

Premendo contemporaneamente i tasti ,  e  e (10 Sec.) viene attivata o disattivata la funzione di riconoscimento del funzionamento a secco.

1. Togliere tutti i BIM
2. Accendere la pompa
3. Assicurarsi che la pompa non sia in Stop funzionamento.
4. Assicurarsi che la pompa non sia attraversata.
5. Disattivare il blocco tasti.



Premere tutti e tre i tasti per 10s. (10s corrispondono a 8–9 rotazioni dell'impeller)

Interrompendo brevemente la pressione il blocco tasti potrebbe attivarsi e la pompa passare in modalità Stop funzionamento.

7. Quando l'impeller gira con due segmenti, il riconoscimento del funzionamento a secco viene disattivato / quando l'impeller gira con un segmento, il riconoscimento del funzionamento a secco è attivato.
8. Si possono ricollegare i moduli o i segnali esterni.



Se, con il riconoscimento del funzionamento a secco disattivato, la pompa funziona davvero a secco, non segnala nessun errore e può guastarsi.



Il riconoscimento del funzionamento a secco può essere disattivato solo quando la pompa funziona in assenza di guasti e non è collegato nessun modulo di interfaccia Biral BIM.

7.9 Bluetooth (Biral ONE.)



Biral ONE. permette di configurare e analizzare la Modula. La comunicazione senza fili avviene tramite l'interfaccia Bluetooth integrata.

Biral ONE. può essere scaricata gratuitamente da iTunes e Play-Store.

7.9.1 Attiva Bluetooth



Premendo il tasto  si attiva il Bluetooth.

7.9.2 Biral ONE. apri



7.9.3 Estratto Biral ONE.

Cockpit	- Tipo di pompa	- Altezza manometrica	- Ore di funzionamento
	- Versione del software	- Temp. liquido	- Energia elettr.
	- Numero di serie	- Potenza	- Switch 1
	- Data di produzione	- Regime	- Switch 2
	- Ora	- Modalità di regolazione	- Switch 3
	- Portata	- Valore di riferimento	
Configurazione	- Modalità di funzionamento	- Blocco tasti	
	- Modalità di regolazione	- Tempo	
	- Valore di riferimento	- Datum	
	- Regelkennlinie	- Power Limit	
	- Numero pompa		
Log	- registro degli allarmi	- registro degli avvisi	
	- allarme 1	- avvertimento 1	
	- allarme 2	- avvertimento 2	
	- allarme 3	- avvertimento 3	
	- allarme 4	- avvertimento 4	
	- allarme 5	- avvertimento 5	

7.10 Impeller Biral

indica lo stato della pompa:


Esercizio normale

Modello	Colore	Rotazione	mod. di funzionamento	origine del segnale	Output Relais		
					BM	SSM	BrM
	verde	attiva	Esercizio ON	- Pompa - Remote	ON	OFF	ON
	verde	disattiva	Esercizio STOP	- Pompa - Remote	OFF	OFF	ON
	verde	attiva	Esercizio ON	- Rete	OFF	OFF	ON
	verde	disattiva	Esercizio STOP	- Ingresso digitale - Rete	OFF	OFF	ON

Avvertimento

Modello	Colore	Rotazione	mod. di funzionamento	origine del segnale	Output Relais		
					BM	SSM	BrM
	rosso	attiva	Esercizio ON	- Pompa - Remote	ON	OFF	ON
	rosso	disattiva	Esercizio STOP	- Pompa - Remote	OFF	OFF	ON
	rosso	attiva	Esercizio ON	- Rete	ON	OFF	ON
	rosso	disattiva	Esercizio STOP	- Ingresso digitale - Rete	OFF	OFF	ON



Allarme

Modello	Colore	Rotazione	mod. di funzionamento	origine del segnale	Output Relais		
					BM	SSM	BrM
	rosso	disattiva	allarme	allarme	OFF	ON	OFF

BM = messaggio di esercizio / BrM = messaggio di pronto (BIM B3)

SSM = messaggio di guasto cumulativo (allarme)

7.11 Impostazioni di fabbrica della pompa

	Pressione proporzionale Il LED si accende in verde
3 	Curva caratteristica di regolazione impostata su 3 Il LED si accende in verde
Switch 1, OFF	Indicazione di guasto. Vedere il punto 5.4.1
Switch 2, OFF	OFF esterno. Vedere il punto 5.4.2
Switch 3, OFF	Power Limit OFF. Vedere il punto 5.4.3

8 Vista d'insieme dei guasti e check-list



Prima di iniziare i lavori di risoluzione dei problemi, la pompa deve essere assolutamente messa fuori servizio e staccata dalla corrente di rete su tutti i poli, assicurandosi che non sia possibile riaccenderla.

Gli interventi devono essere svolti unicamente da personale qualificato.



Tensioni maneggiabili!



Pericolo di ustione dovuto a fuoriuscite di liquido.



Pericolo di ustione dovuto a superfici calde.

Sfruttate la app Biral ONE per visualizzare gli errori tramite l'interfaccia Bluetooth.

Il Biral Impeller non si illumina

Errore	Misura correttiva
Assenza di alimentazione elettrica	Controllare interruttore di rete e fusibili Controllare spina e cavi di rete

Il Biral Impeller indica un avviso

Codici di avviso	Errore	Misura correttiva	Riconoscimento senza Biral ONE
Errore di comunicazione del sensore (88) «Pericolo»	La pompa riceve dal sensore integrato un segnale che si trova fuori dall'intervallo ammissibile.	Assicurarsi che la spina e il cavo siano collegati correttamente al sensore. Il sensore si trova sul lato posteriore dell'alloggiamento della pompa. Sostituire il sensore o rivolgersi all'assistenza tecnica Biral.	1. Commutare la pompa su regime costante (cs). Se l'avviso scompare, si tratta dell'errore di comunicazione del sensore (88)
Guasto interno – Errore accesso memoria (84) – Errore parametri convertitore di frequenza (85)	Errore nella parte elettronica della pompa.	Sostituire la Electronics Modula o rivolgersi all'assistenza tecnica Biral.	2. Se l'avviso rimane attivo, si tratta di un errore interno.

Il Biral Impeller indica un allarme

Se la pompa non dispone di un'interfaccia Bluetooth, scorrere l'elenco che segue punto per punto, dall'alto verso il basso.

Codici di allarme	Errore	Misura correttiva	Riconoscimento senza Biral ONE
Sottotensione (40, 75)	La tensione di alimentazione della pompa è troppo bassa.	Assicurarsi che la tensione rientri nell'intervallo previsto.	1. Verificare l'alimentazione elettrica
Sovratensione (74)	La tensione di alimentazione della pompa è troppo elevata.		

Codici di allarme	Errore	Misura correttiva	Riconoscimento senza Biral ONE
Esercizio turbo (29)	Altre pompe o apparecchiature provocano un flusso forzato attraverso la pompa, anche quando la pompa è spenta o non è in funzione.	Verificare se nell'impianto sono presenti valvole di non ritorno difettose. Eventualmente sostituire le valvole di non ritorno. Verificare se le valvole di non ritorno sono installate nell'impianto nella posizione giusta.	Spegnere la pompa tramite l'interruttore principale. Se sul pannello di controllo si accendono i LED, la pompa sta funzionando in modalità «Esercizio turbo».
Motore bloccato (51)	La pompa è bloccata	Smontare la testa della pompa (vedi manuale operativo della ModulA) e rimuovere qualsiasi corpo estraneo o impurità che impediscono alla pompa di girare. Controllare la girante, in caso fosse danneggiata, sostituire il motore della ModulA, altrimenti rimontare la pompa (vedi manuale operativo del motore della ModulA).	3. Spegnere e riaccendere la pompa tramite l'interruttore principale. 3 secondi dopo il segnale di rete ON vengono effettuati tre tentativi di sblocco. Il relè di guasto si attiva e il Biral Impeller lampeggia rosso dopo 20 secondi.
Guasto interno – Errore di comunicazione interna (10) – Errore hardware (72) – Errore corrente di inserimento (155)	Errore interno nella parte elettronica della pompa.	Verificare se i collegamenti elettrici della pompa sono stati eseguiti in modo corretto ed eventualmente collegarla correttamente. Eventuali segnali errati o irregolarità nell'alimentazione elettrica possono far scattare l'allarme 72. Verificare se il guasto è stato provocato da un modulo BIM Biral Interface Modul rimuovendo il modulo e avviando la pompa. Eventualmente sostituire il modulo BIM Biral Interface Modul. Sostituire la Electronics ModulA o richiedere il supporto dell'assistenza tecnica Biral SERVICE.	4. Se nessuno degli allarmi che precedono è quello giusto, si tratta con tutta probabilità di un errore interno.
Sovratemperatura (64)	La temperatura negli avvolgimenti dello statore è troppo elevata.	Sostituire il motore della ModulA o rivolgersi all'assistenza tecnica Biral.	5. Dieser Alarm kann ohne Biral ONE nicht detektiert werden.

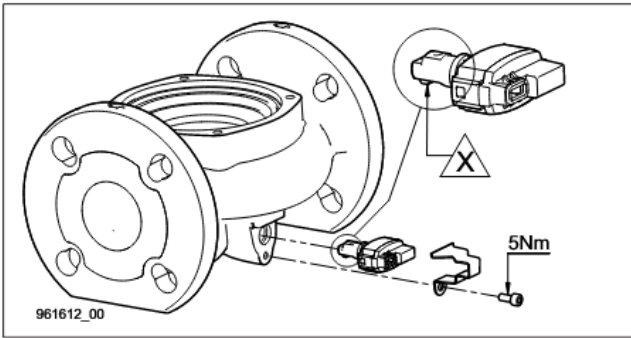
9 Sensore

In caso di interventi di manutenzione sul sensore o di sostituzione del sensore, inserire correttamente la capsula di guarnizione sull'alloggiamento del sensore.

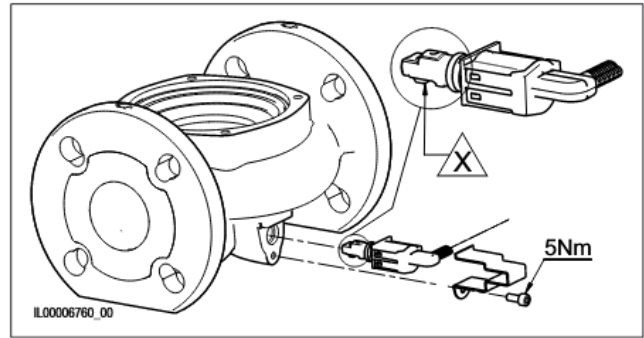


Avvertimento

Prima di sostituire il sensore, assicurarsi che la pompa sia spenta e che l'impianto sia depressurizzato.



ModuIA... RED, ModuIA... BLUE



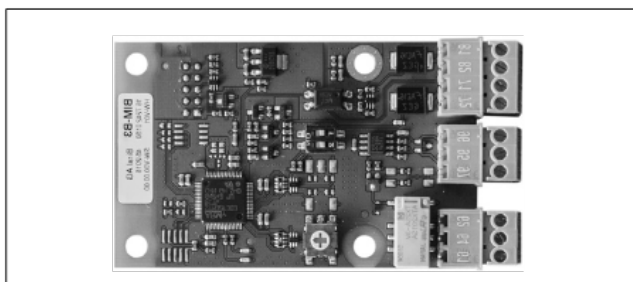
ModuIA... GREEN



Il muso deve essere rivolto verso il basso.
Serrare la vite per il fissaggio della graffetta con 5 Nm.

10 Accessori/Varianti

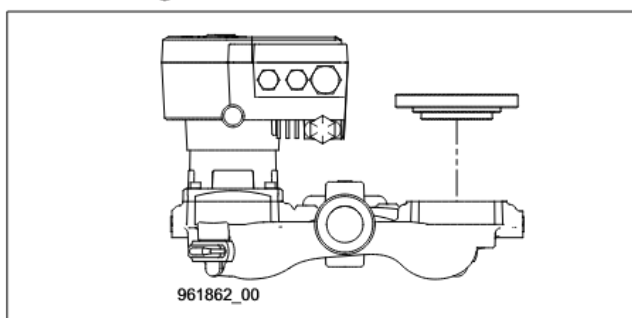
10.1 Biral Interface Module BIM B3



Modulo di comando per:

- pompe autoregolanti
- numero di giri esterna
- valori nominali esterna
- Indicazione di funzionamento o di pronto (commutabile)
- Esercizio alternato o di riserva (commutabile)

10.2 Flangia cieca



Se, in caso di riparazione, viene smontata la testa della pompa di una pompa doppia, per la chiusura dell'apertura risultante può essere utilizzata una flangia cieca per consentire il funzionamento della pompa con la testa della pompa rimanente.

Codice articolo Biral 2205210150

11 Dati tecnici

Tensione di alimentazione	1x230 V \pm 10%, 50/60 Hz, PE	
Protezione motore	Non è necessaria una protezione motore esterna	
Tipo di protezione	IPX4D (EN 60529)	
Classe dell'avvolgimento	Classe di isolamento F	
Classe di temperatura	TF110 (EN 60335-2-51)	
Temperatura del liquido	da +15 °C a +110 °C (ModulA... RED) -10 °C bis +110 °C (ModulA... GREEN) da +15 °C a +85 °C (ModulA... BLUE)	
Temperatura ambiente	da 0 ° a 40 °C durante il trasporto: -da 40 °C a +70 °C	
Pressione di esercizio max.	La pressione di esercizio massima è indicata sulla targhetta: PN 6: 6bar PN 10: 10bar PN 16: 16bar	
Rumorosità	Il livello di pressione acustica della pompa dipende dalla potenza assorbita.	
	Dimensioni della pompa	Livello di pressione acustica max. dB(A)
	25-4/6/8/10/12	39
	32-4/6/8/10/12	
	40-4/6	
	40-11, 50-11	50

Corrente di dispersione	Durante il funzionamento, il filtro di linea della pompa causa una corrente di dispersione verso la massa (terra) <3,5 mA
Potenza assorbita a pompa spenta	<3W
Fattore di potenza cos-phi	La ModulA è dotata di un filtro di correzione integrato del fattore di potenza (PFC). Esso garantisce che il cos-phi sia sempre compreso tra 0,98 e 0,99 e quindi molto vicino al valore ideale 1.
EMV (Compatibilità elettromagnetica)	EN 55014-1:2006, EN 55014-2:1997, EN 61000-3-3:2008 e EN 61000-3-2:2006

12 Smaltimento

Durante la progettazione di questo prodotto è stata prestata particolare attenzione alla sostenibilità. Questo aspetto comprende anche lo smaltimento e il riciclo dei materiali. A tutte le versioni della pompa si applicano i valori indicativi che seguono, relativi alle possibilità di riutilizzo dei componenti.

- 85 % riciclabili
- 10 % da smaltire in un impianto di incenerimento rifiuti
- 5 % da conferire in discarica

Questo prodotto e i suoi componenti devono essere smaltiti nel rispetto dell'ambiente. Rivolgersi ad aziende specializzate di smaltimento rifiuti pubbliche o private.



Pericolo Campo magnetico

Morte o lesioni gravi

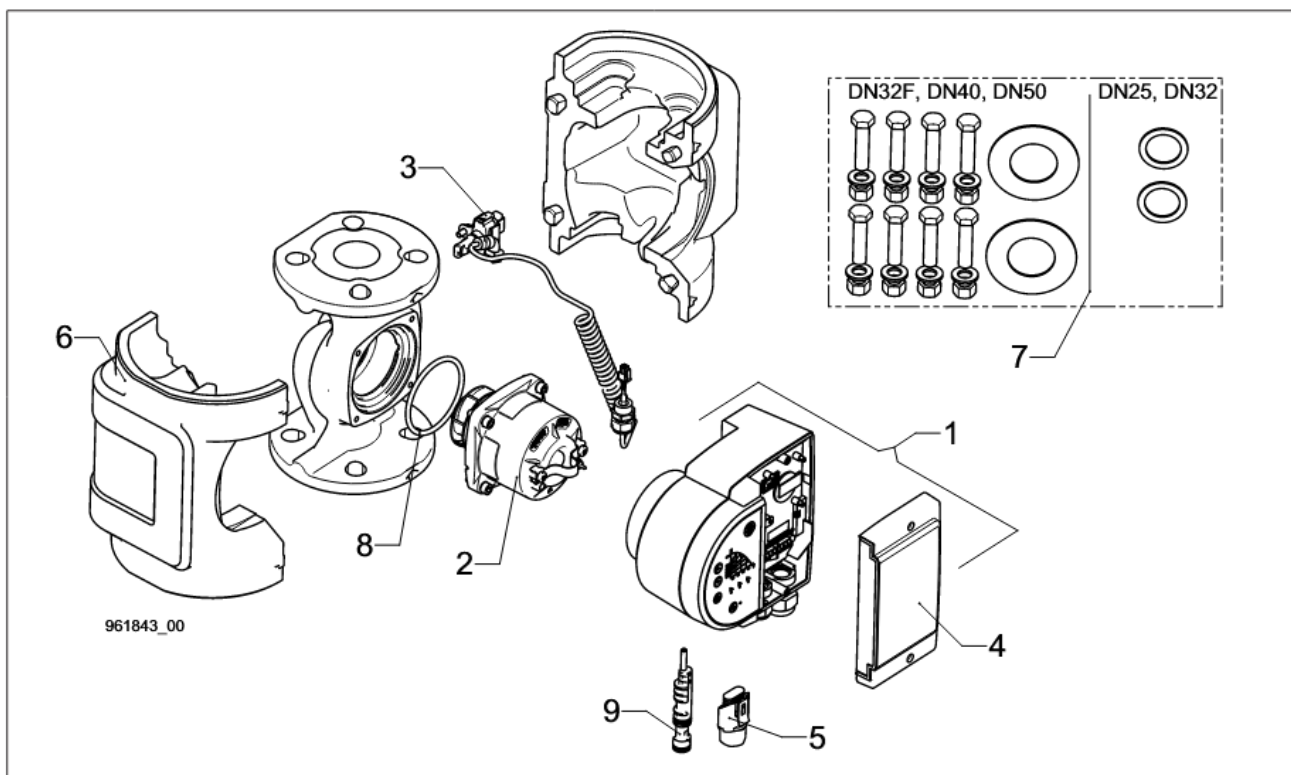
- Durante le operazioni di smontaggio di questo prodotto le persone con pacemaker devono maneggiare con cautela i materiali magnetici presenti nel rotore.



Il simbolo con un contenitore dei rifiuti barrato significa che il rispettivo prodotto non può essere smaltito con i rifiuti domestici. Se un prodotto contrassegnato da questo simbolo raggiunge il termine della sua vita utile, conferirlo in un luogo di smaltimento idoneo. Si possono richiedere ulteriori informazioni presso le autorità competenti in loco. Lo smaltimento separato e il riciclo di questi prodotti contribuiscono a proteggere l'ambiente e la salute umana.

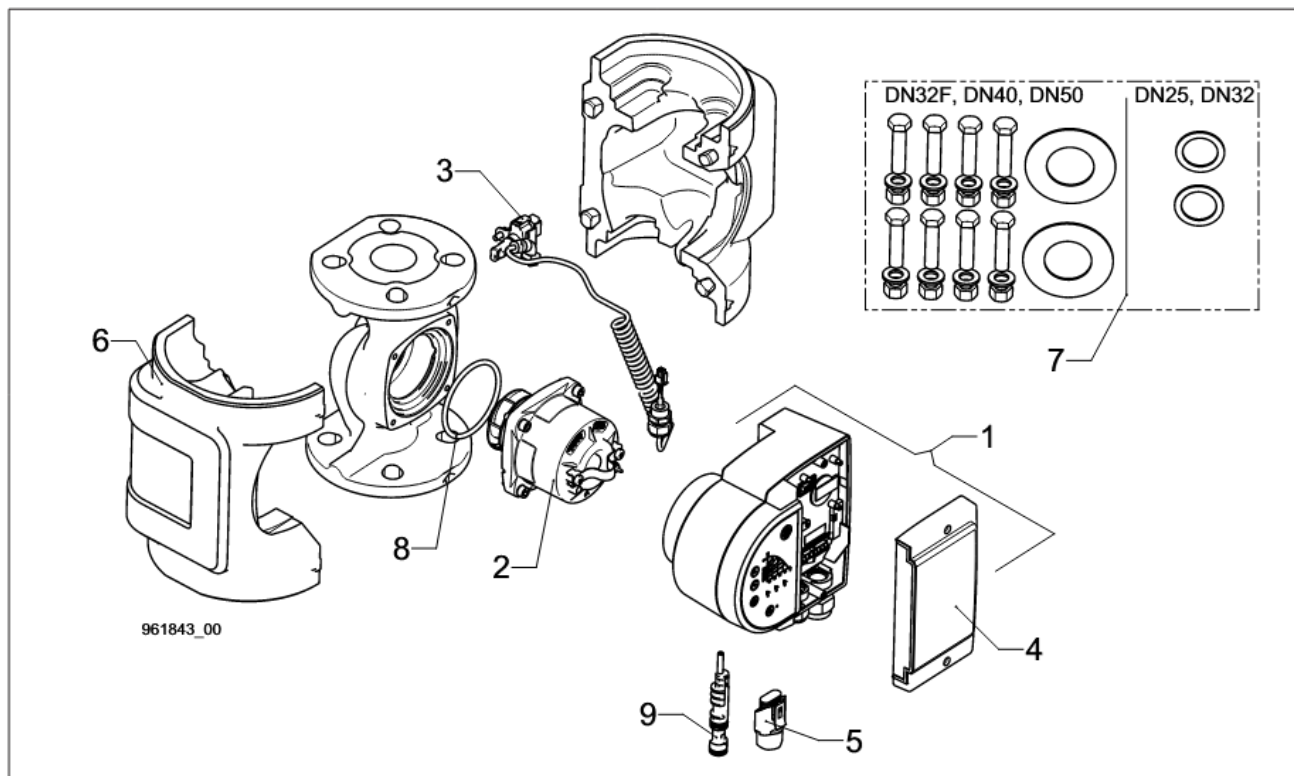
13 Elenco pezzi di ricambio

13.1 Modula... RED, Modula ... BLUE



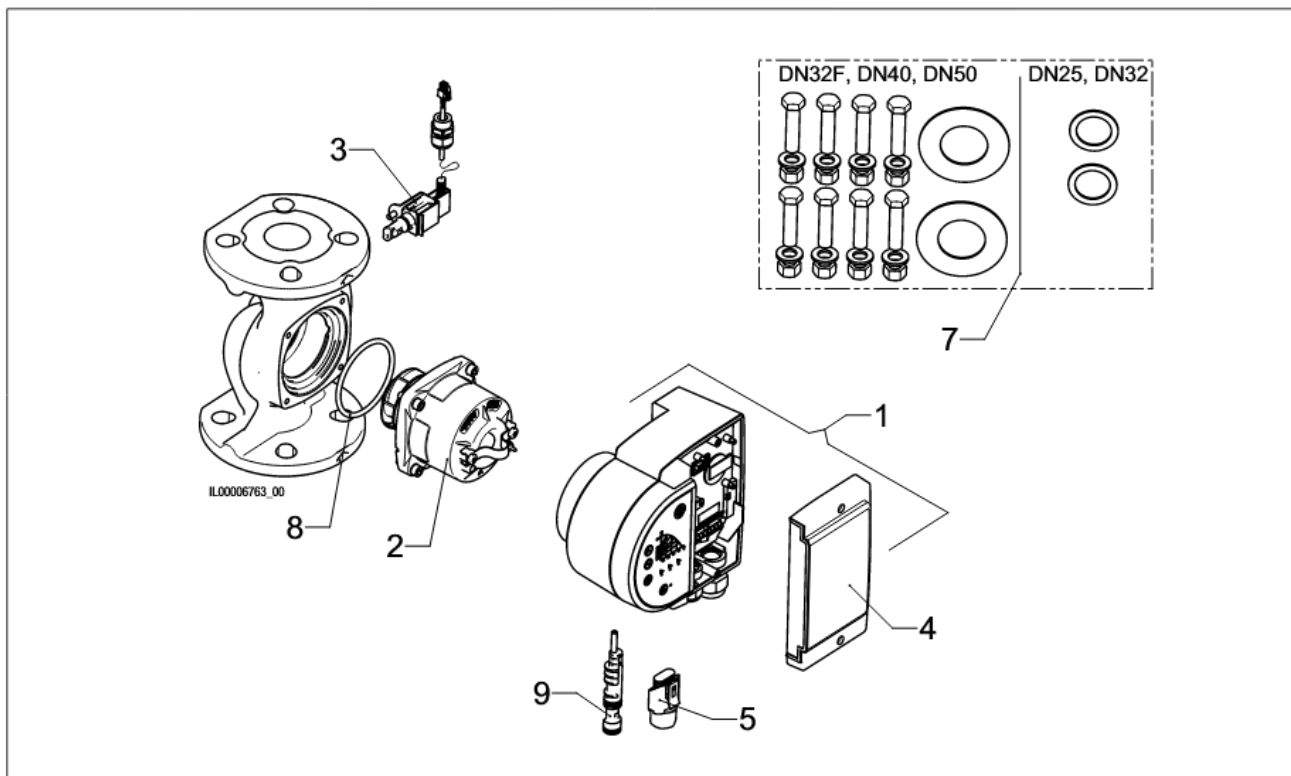
Codice articolo Biral					
Modula... RED BLUE	Pos. 1 Elettronica con coperchio neutro	Pos. 2 Motore con o-ring	Pos. 3 Kit sensori	Pos. 4 Coperchio senza viti	Pos. 5 Connettore Biral (L, N, PE)
Modula 25-4	7000000406	7000000470	7000001071	Biral RED 2204450250 Biral BLUE 2204450450	2204400150
Modula 25-6	7000000407				
Modula 25-8	7000000408				
Modula 25-10	7000000409				
Modula 25-12	7000000410				
Modula 32-4	7000000411				
Modula 32-6	7000000412				
Modula 32-8	7000000413				
Modula 32-10	7000000414				
Modula 32-12	7000000415				
Modula 32F-6	7000000416				
Modula 40-4	7000000417				
Modula 40-6	7000000418				
Modula 40-11	7000000419	7000000470			
Modula 50-11	7000000420				

ModulA... RED, ModulA... BLUE



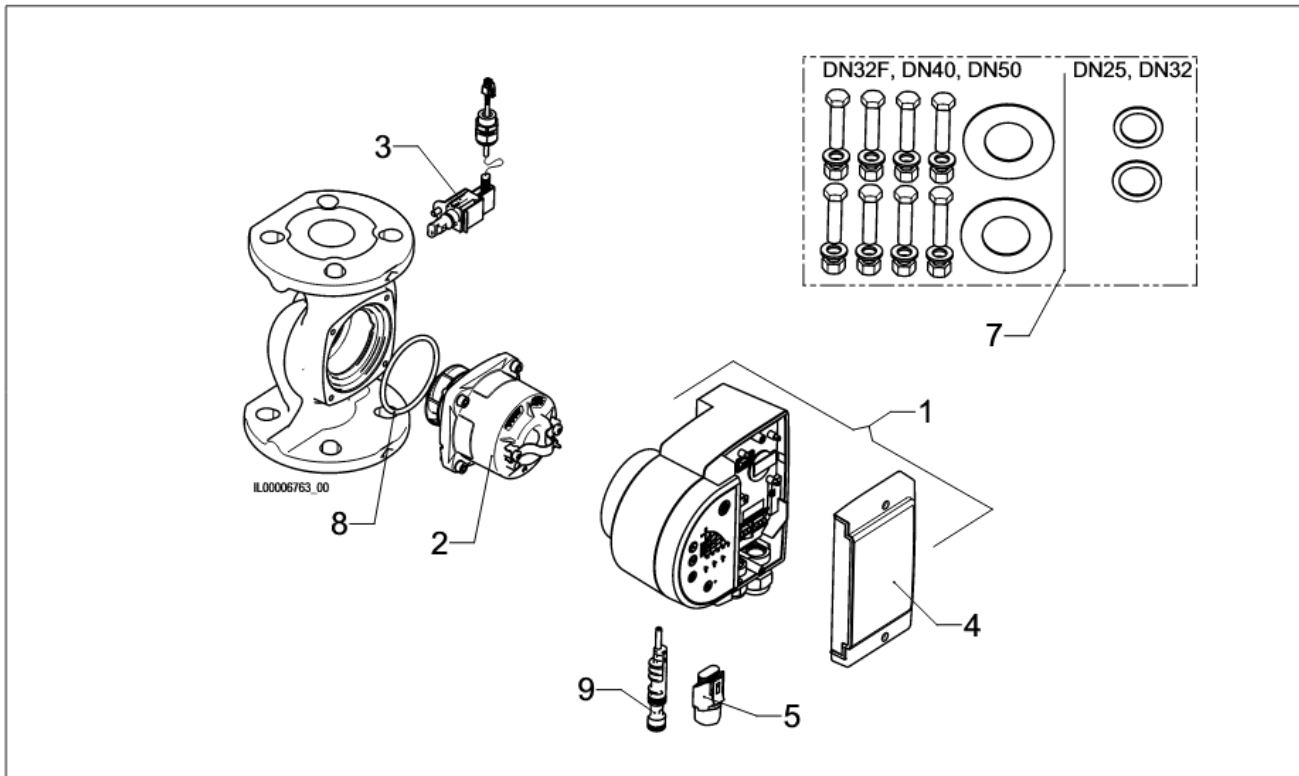
Codice articolo Biral					
ModulA... RED BLUE	Pos. 6 Rivestimen- to isolante	Pos. 7 Set guarnizioni	Pos. 8 O-ring	Pos. 9 Asse di fissaggio	Valvola di commuta- zione
ModulA 25-4	2204330150	0525023450	0525448550	2203390150	-
ModulA 25-6					
ModulA 25-8					
ModulA 25-10					
ModulA 25-12					
ModulA 32-4					
ModulA 32-6					
ModulA 32-8					
ModulA 32-10					
ModulA 32-12					
ModulA 32F-6	2204350150	0015034600			2206710200
ModulA 40-4	2204340150	0015034300			-
ModulA 40-6					2206710300
ModulA 40-11	2204350150	0015034400			-
ModulA 50-11					-

13.2 ModulA... GREEN



Codice articolo Biral					
ModulA... GREEN	Pos. 1 Elettronica con coperchio neutro	Pos. 2 Motore con o-ring	Pos. 3 Kit sensori	Pos. 4 Coperchio senza viti	Pos. 5 Connettore Biral (L, N, PE)
ModulA 25-4	7000000406	7000000470	7000001573	Biral GREEN 2204450350	2204400150
ModulA 25-6	7000000407				
ModulA 25-8	7000000408				
ModulA 25-10	7000000409				
ModulA 25-12	7000000410				
ModulA 32-4	7000000411				
ModulA 32-6	7000000412				
ModulA 32-8	7000000413				
ModulA 32-10	7000000414				
ModulA 32-12	7000000415				
ModulA 32F-6	7000000416				
ModulA 40-4	7000000417	7000000471			
ModulA 40-6	7000000418				
ModulA 40-11	7000000419	7000000470			
ModulA 50-11	7000000420				

ModulA... GREEN



Codice articolo Biral			
ModulA... GREEN	Pos. 7 Set guarnizioni	Pos. 8 O-ring	Pos. 9 Asse di fissaggio
ModulA 25-4	0525023450	0525448550	2203390150
ModulA 25-6			
ModulA 25-8			
ModulA 25-10			
ModulA 25-12			
ModulA 32-4	0525024250		
ModulA 32-6			
ModulA 32-8			
ModulA 32-10			
ModulA 32-12			
ModulA 32F-6	0015034600		
ModulA 40-4	0015034300		
ModulA 40-6			
ModulA 40-11			
ModulA 50-11	0015034400		



Biral AG

Südstrasse 10
CH-3110 Münsingen
T +41 31 720 90 00
F +41 31 720 90 10
info@biral.ch
www.biral.ch



Biral GmbH

Kesselsgracht 7a
D-52146 Würselen
T +49 2405 408070
F +49 2405 40807-19
info@biral.de
www.biral.de