

Datenblatt für Artikel 2120602

Yonos MAXO plus 25/0,5-12 PN10, G 1½ (PN 10), G 1½ (PN 10), 200 W, 305 W



STAMMDATEN

Artikel-Typ	Produkt
GTIN	4048482235257
Type / Modell	25/0,5-12
Einheit Bestellung	Stück
Preisbezugsmenge	1
Mindestbestellmenge	1 Stück
Ursprungsland	de
Zolltarifnummer	84137030

Datenblatt für Artikel 2120602

LOGISTISCHE DATEN (INKL. GRUNDVERPACKUNG)

Breite	400 mm
Höhe	263 mm
Tiefe	300 mm
Gewicht	6.9 kg

BESCHREIBUNG

Hocheffizienz-Pumpe Wilo-Yonos MAXO plus elektronisch geregelt, Nassläufer-Umwälzpumpe, Synchronmotor nach ECM-Technologie und integrierter Leistungsregelung zur stufenlosen Differenzdruckregelung. Einsetzbar für alle Heizungs-, Lüftungs- und Klimaanwendungen. Serienmäßig mit:

Vorwählbare Regelungsarten zur optimalen Lastanpassung: Δp -c (Differenzdruck constant), Δp -v (Differenzdruck variabel)
3 Drehzahlstufen (n = konstant)
LED Anzeige zum Einstellen des Sollwerts und Anzeige Fehlermeldungen
Elektroanschluss mit dem Wilo-Stecker
Störleuchte und Kontakt für Sammelstörmeldung
Wärmedämmschale

Bei Flanschpumpen - Flanschausführungen:

Standardausführung für Pumpen DN 32 bis DN 65: Kombiflansch PN 6/10 (Flansch PN 16 nach EN 1092-2) für Gegenflansche PN 6 und PN 16
Standardausführung für Pumpen DN 80 / DN 100: Flansch PN 6 (ausgelegt PN 16 nach EN 1092-2) für Gegenflansch PN 6

Datenblatt für Artikel 2120602

Hocheffizienz-Pumpe Wilo-Yonos MAXO plus elektronisch geregelt, Nassläufer-Umwälzpumpe, Synchronmotor nach ECM-Technologie und integrierter Leistungsregelung zur stufenlosen Differenzdruckregelung. Einsetzbar für alle Heizungs-, Lüftungs- und Klimaanwendungen.

Serienmäßig mit:

Vorwählbare Regelungsarten zur optimalen

Lastanpassung: dp-c (Differenzdruck constant), dp-v (Differenzdruck variabel)

3 Drehzahlstufen (n = konstant)

LED Anzeige zum Einstellen des Sollwerts und Anzeige Fehlermeldungen

Elektroanschluss mit dem Wilo-Stecker

Störleuchte und Kontakt für

Sammelstörmeldung

Wärmedämmschale

Bei Flanschpumpen - Flanschausführungen:

Standardausführung für Pumpen DN 32 bis

DN 65: Kombiflansch PN 6/10 (Flansch PN 16 nach EN 1092-2) für Gegenflansche PN 6 und PN 16

Standardausführung für Pumpen DN 80 / DN

100: Flansch PN 6 (ausgelegt PN 16 nach EN 1092-2) für Gegenflansch PN 6

MERKMALE

ETIM 8.0: Umwälzpumpe (EC010980)

Werkstoff des Pumpengehäuses	Gusseisen
Werkstoffgüte des Pumpengehäuses	Gusseisen GG 20 (GJL-200)
Werkstoff des Gebläserads/Laufrads	Polypropylen (PP)
Werkstoffgüte Gebläserad/Laufrad	PP-GF
Volumenstrom (BEP)	7.148 m ³ /h
Förderhöhe bei Volumenstrom (BEP)	91.23 kPa
Max. Pumpvolumen	11.83 m ³ /h

Datenblatt für Artikel 2120602

Max. Förderhöhe	12.13 m
Max. Arbeitsdruck	10 bar
Doppelpumpe	Nein
Elektrischer Anschluss	-
Kabellänge	-
Bemessungsspannung	230 V - 230 V
Anzahl der Phasen	1
Frequenz	50/60 Hz
Nennstrom	1.33 A
Aufgenommene Motorleistung (P1)	0.3 kW
Leistungsaufnahme der Pumpe (solpump)	305 W
Leistungsaufnahme der Pumpe im Bereitschaftszustand (solstandbypump)	10 W
Energieeffizienzindex (EEI)	-
Isolationsklasse nach IEC	F
Pumpenschaltung	-
Drehzahl	-
Drehzahlregelung Motor	eingebaut
Art der Drehzahlregelung	-
Kommunikation	-
Funkstandard Bluetooth	Nein
Funkstandard WLAN 802.11	Nein
Funkstandard 2G / 3G / 4G	Nein
Funkstandard 5G	Nein
Schnittstellensignal 0-10 V / 2-10 V	Nein
Schnittstellensignal 0-20 mA / 4-20 mA	Nein
Schnittstelle PT100 / PT1000 / PTC	Nein
Schnittstelle Pulse Width Modulation (PWM)	Nein
Schnittstelle Impulszähler (Pulse counter)	Nein
Potentialfreier Schaltkontakt	Nein
Mit Kommunikationsschnittstelle RS-485	Nein
Mit Kommunikationsschnittstelle RS-232	Nein

Datenblatt für Artikel 2120602

Unterstützt Protokoll für EtherNet/IP		Nein
Unterstützt Protokoll für KNX		Nein
Unterstützt Protokoll für PROFIBUS		Nein
Unterstützt Protokoll für PROFINET IO		Nein
Unterstützt Protokoll für CAN/CANOpen		Nein
Unterstützt Protokoll für Modbus TCP		Nein
Unterstützt Protokoll für Modbus RTU		Nein
Unterstützt Protokoll für BACnet MS/TP		Nein
Unterstützt Protokoll für BACnet IP		Nein
Unterstützt Protokoll für LON/LONWorks		Nein
Unterstützt Protokoll für LIN Bus		Nein
Mediumtemperatur (Dauerbetrieb)		-20 °C - 110 °C
Umgebungstemperatur		-20 °C - 40 °C
Anschluss Einlasseite	Außengewinde Gas	zylindrisch BSPP (ISO 228-1)
Durchmesser, Anschluss Einlasseite		1 1/2 Zoll (40)
Rohraußendurchmesser, Anschluss Einlasseite		-
Druckstufe Flanschanschluss Einlass		PN 10
Anschlusstandard Einlasseite		ISO 228-1
Anschluss Auslasseite	Außengewinde Gas	zylindrisch BSPP (ISO 228-1)
Nenndurchmesser, Anschluss Auslasseite		1 1/2 Zoll (40)
Rohraußendurchmesser, Anschluss Auslasseite		40 mm
Druckstufe Flanschanschluss Auslasseite		PN 10
Anschlusstandard Auslasseite		ISO 228-1
Flanschform		-
Einbaulänge		-
Schutzart (IP)		IPX4D
ETIM 9.0: Umwälzpumpe (EC010980)		
Werkstoff des Pumpengehäuses		Gusseisen
Werkstoffgüte des Pumpengehäuses	Gusseisen GG 20	(GJL-200)
Werkstoff des Gebläserads/Laufrads		Polypropylen (PP)
Werkstoffgüte Gebläserad/Laufrad		PP-GF

Datenblatt für Artikel 2120602

Volumenstrom (BEP)	7.148 m ³ /h
Förderhöhe bei Volumenstrom (BEP)	91.23 kPa
Max. Volumenstrom	11.83 m ³ /h
Max. Förderhöhe	12.13 m
Max. Arbeitsdruck	10 bar
Doppelpumpe	Nein
Elektrischer Anschluss	-
Kabellänge	-
Bemessungsspannung	230 V - 230 V
Anzahl der Phasen	1
Frequenz	50/60 Hz
Nennstrom	1.33 A
Aufgenommene Motorleistung (P1) pro Motor	0.3 kW
Energieeffizienzindex (EEI)	-
Isolationsklasse nach IEC	F
Pumpenschaltung	-
Drehzahl	-
Drehzahlregelung Motor	eingebaut
Art der Drehzahlregelung	-
Kommunikation	-
Funkstandard Bluetooth	Nein
Funkstandard WLAN 802.11	Nein
Funkstandard 5G	Nein
Funkstandard 2G	-
Schnittstellensignal 0-10 V / 2-10 V	Nein
Funkstandard 3G	-
Schnittstellensignal 0-20 mA / 4-20 mA	Nein
Funkstandard 4G	-
Schnittstelle PT100 / PT1000 / PTC	Nein
Schnittstelle Pulse Width Modulation (PWM)	Nein
Schnittstelle Impulszähler (Pulse counter)	Nein
Potentialfreier Schaltkontakt	Nein

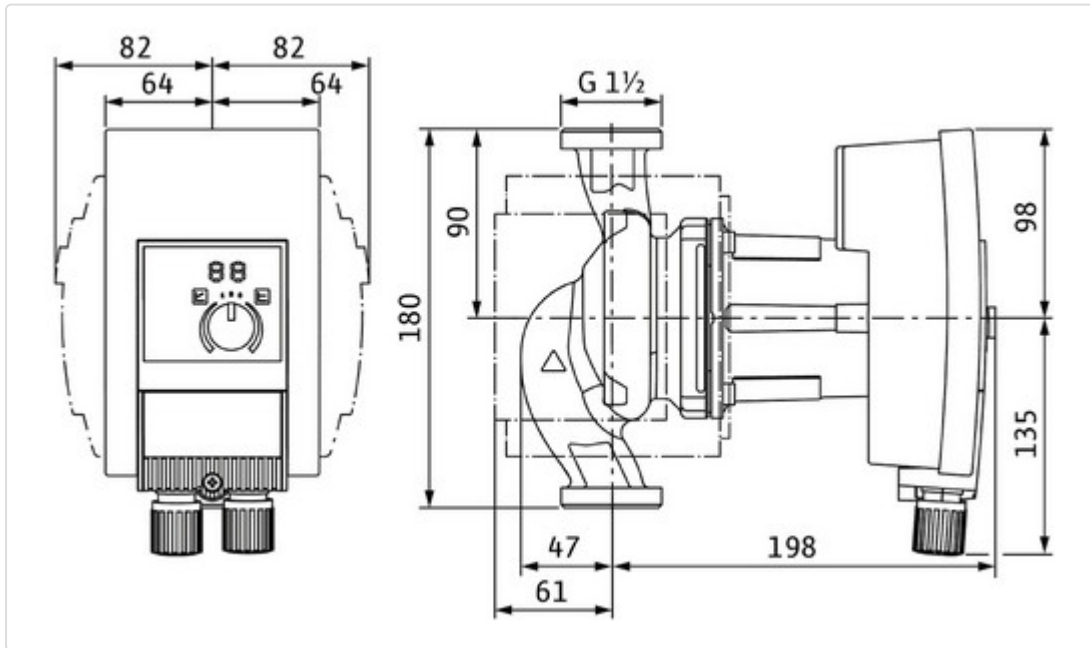
Datenblatt für Artikel 2120602

Mit Kommunikationsschnittstelle RS-485	Nein
Mit Kommunikationsschnittstelle RS-232	Nein
Unterstützt Protokoll für EtherNet/IP	Nein
Unterstützt Protokoll für KNX	Nein
Unterstützt Protokoll für PROFIBUS	Nein
Unterstützt Protokoll für PROFINET IO	Nein
Unterstützt Protokoll für CAN/CANOpen	Nein
Unterstützt Protokoll für Modbus TCP	Nein
Unterstützt Protokoll für Modbus RTU	Nein
Unterstützt Protokoll für BACnet MS/TP	Nein
Unterstützt Protokoll für BACnet IP	Nein
Unterstützt Protokoll für LON/LONWorks	Nein
Unterstützt Protokoll für LIN Bus	Nein
Mediumtemperatur (Dauerbetrieb)	-20 °C - 110 °C
Umgebungstemperatur	-20 °C - 40 °C
Anschluss Einlassseite	Außengewinde zylindrisch BSPP (ISO 228-1)
Nenndurchmesser, Anschluss Einlassseite	1 1/2 Zoll (40)
Rohraußendurchmesser, Anschluss Einlassseite	-
Druckstufe Flanschanschluss Einlass	PN 10
Anschlussstandard Einlassseite	ISO 228-1
Anschluss Auslassseite	Außengewinde zylindrisch BSPP (ISO 228-1)
Nenndurchmesser, Anschluss Auslassseite	1 1/2 Zoll (40)
Rohraußendurchmesser, Anschluss Auslassseite	40 mm
Druckstufe Flanschanschluss Auslassseite	PN 10
Anschlussstandard Auslassseite	ISO 228-1
Flanschform	-
Einbaulänge	-
Schutzart (IP)	IPX4D
DVGW-Siegel für Wasser	-
Zulassung nach ACS	-

Datenblatt für Artikel 2120602

Zulassung nach WRAS

BILDER



Datenblatt für Artikel 2120602

