

Datenblatt für Artikel 2120608

Yonos MAXO plus 40/0,5-12 PN6/10, DN 40 (PN 6/10), DN 40 (PN 6/10), 450 W, 550 W



STAMMDATEN

| | |
|---------------------|---------------|
| Artikel-Typ | Produkt |
| GTIN | 4048482235813 |
| Type / Modell | 40/0,5-12 |
| Einheit Bestellung | Stück |
| Preisbezugsmenge | 1 |
| Mindestbestellmenge | 1 Stück |
| Ursprungsland | de |
| Zolltarifnummer | 84137030 |

Datenblatt für Artikel 2120608

LOGISTISCHE DATEN (INKL. GRUNDVERPACKUNG)

| | |
|---------|---------|
| Breite | 600 mm |
| Höhe | 400 mm |
| Tiefe | 394 mm |
| Gewicht | 14.9 kg |

BESCHREIBUNG

Hocheffizienz-Pumpe Wilo-Yonos MAXO plus elektronisch geregelt, Nassläufer-Umwälzpumpe, Synchronmotor nach ECM-Technologie und integrierter Leistungsregelung zur stufenlosen Differenzdruckregelung. Einsetzbar für alle Heizungs-, Lüftungs- und Klimaanwendungen. Serienmäßig mit:

Vorwählbare Regelungsarten zur optimalen Lastanpassung: Δp -c (Differenzdruck constant), Δp -v (Differenzdruck variabel)
3 Drehzahlstufen (n = konstant)
LED Anzeige zum Einstellen des Sollwerts und Anzeige Fehlermeldungen
Elektroanschluss mit dem Wilo-Stecker
Störleuchte und Kontakt für Sammelstörmeldung
Wärmedämmschale

Bei Flanschpumpen - Flanschausführungen:

Standardausführung für Pumpen DN 32 bis DN 65: Kombiflansch PN 6/10 (Flansch PN 16 nach EN 1092-2) für Gegenflansche PN 6 und PN 16
Standardausführung für Pumpen DN 80 / DN 100: Flansch PN 6 (ausgelegt PN 16 nach EN 1092-2) für Gegenflansch PN 6

Datenblatt für Artikel 2120608

Hocheffizienz-Pumpe Wilo-Yonos MAXO plus elektronisch geregelt, Nassläufer-Umwälzpumpe, Synchronmotor nach ECM-Technologie und integrierter Leistungsregelung zur stufenlosen Differenzdruckregelung. Einsetzbar für alle Heizungs-, Lüftungs- und Klimaanlageanwendungen.

Serienmäßig mit:

Vorwählbare Regelungsarten zur optimalen Lastanpassung: dp-c (Differenzdruck constant), dp-v (Differenzdruck variabel)

3 Drehzahlstufen (n = konstant)

LED Anzeige zum Einstellen des Sollwerts und Anzeige Fehlermeldungen

Elektroanschluss mit dem Wilo-Stecker

Störleuchte und Kontakt für

Sammelstörmeldung

Wärmedämmschale

Bei Flanschpumpen - Flanschausführungen:

Standardausführung für Pumpen DN 32 bis

DN 65: Kombiflansch PN 6/10 (Flansch PN

16 nach EN 1092-2) für Gegenflansche PN

6 und PN 16

Standardausführung für Pumpen DN 80 / DN

100: Flansch PN 6 (ausgelegt PN 16 nach

EN 1092-2) für Gegenflansch PN 6

MERKMALE

ETIM 8.0: Umwälzpumpe (EC010980)

| | |
|------------------------------------|---------------------------|
| Werkstoff des Pumpengehäuses | Gusseisen |
| Werkstoffgüte des Pumpengehäuses | Gusseisen GG 25 (GJL-250) |
| Werkstoff des Gebläserads/Laufrads | Polypropylen (PP) |
| Werkstoffgüte Gebläserad/Laufrad | PP-GF |
| Volumenstrom (BEP) | 12.85 m ³ /h |
| Förderhöhe bei Volumenstrom (BEP) | 79.23 kPa |
| Max. Pumpvolumen | 24.83 m ³ /h |

Datenblatt für Artikel 2120608

| | |
|--|---------------|
| Max. Förderhöhe | 12.58 m |
| Max. Arbeitsdruck | 10 bar |
| Doppelpumpe | Nein |
| Elektrischer Anschluss | - |
| Kabellänge | - |
| Bemessungsspannung | 230 V - 230 V |
| Anzahl der Phasen | 1 |
| Frequenz | 50/60 Hz |
| Nennstrom | 2.4 A |
| Aufgenommene Motorleistung (P1) | 0.55 kW |
| Leistungsaufnahme der Pumpe (solpump) | 550 W |
| Leistungsaufnahme der Pumpe im Bereitschaftszustand (solstandbypump) | 15 W |
| Energieeffizienzindex (EEI) | - |
| Isolationsklasse nach IEC | F |
| Pumpenschaltung | - |
| Drehzahl | - |
| Drehzahlregelung Motor | eingebaut |
| Art der Drehzahlregelung | - |
| Kommunikation | - |
| Funkstandard Bluetooth | Nein |
| Funkstandard WLAN 802.11 | Nein |
| Funkstandard 2G / 3G / 4G | Nein |
| Funkstandard 5G | Nein |
| Schnittstellensignal 0-10 V / 2-10 V | Nein |
| Schnittstellensignal 0-20 mA / 4-20 mA | Nein |
| Schnittstelle PT100 / PT1000 / PTC | Nein |
| Schnittstelle Pulse Width Modulation (PWM) | Nein |
| Schnittstelle Impulszähler (Pulse counter) | Nein |
| Potentialfreier Schaltkontakt | Nein |
| Mit Kommunikationsschnittstelle RS-485 | Nein |
| Mit Kommunikationsschnittstelle RS-232 | Nein |

Datenblatt für Artikel 2120608

| | |
|---|---------------------------|
| Unterstützt Protokoll für EtherNet/IP | Nein |
| Unterstützt Protokoll für KNX | Nein |
| Unterstützt Protokoll für PROFIBUS | Nein |
| Unterstützt Protokoll für PROFINET IO | Nein |
| Unterstützt Protokoll für CAN/CANOpen | Nein |
| Unterstützt Protokoll für Modbus TCP | Nein |
| Unterstützt Protokoll für Modbus RTU | Nein |
| Unterstützt Protokoll für BACnet MS/TP | Nein |
| Unterstützt Protokoll für BACnet IP | Nein |
| Unterstützt Protokoll für LON/LONWorks | Nein |
| Unterstützt Protokoll für LIN Bus | Nein |
| Mediumtemperatur (Dauerbetrieb) | -20 °C - 110 °C |
| Umgebungstemperatur | -20 °C - 40 °C |
| Anschluss Einlasseite | Flansch |
| Durchmesser, Anschluss Einlasseite | DN 40 |
| Rohraußendurchmesser, Anschluss Einlasseite | - |
| Druckstufe Flanschanschluss Einlass | PN 6 |
| Anschlusstandard Einlasseite | EN 1092-2 |
| Anschluss Auslasseite | Flansch |
| Nenndurchmesser, Anschluss Auslasseite | DN 40 |
| Rohraußendurchmesser, Anschluss Auslasseite | 40 mm |
| Druckstufe Flanschanschluss Auslasseite | PN 6 |
| Anschlusstandard Auslasseite | EN 1092-2 |
| Flanschform | rund |
| Einbaulänge | - |
| Schutzart (IP) | IPX4D |
| ETIM 9.0: Umwälzpumpe (EC010980) | |
| Werkstoff des Pumpengehäuses | Gusseisen |
| Werkstoffgüte des Pumpengehäuses | Gusseisen GG 25 (GJL-250) |
| Werkstoff des Gebläserads/Laufrads | Polypropylen (PP) |
| Werkstoffgüte Gebläserad/Laufrad | PP-GF |
| Volumenstrom (BEP) | 12.85 m ³ /h |

Datenblatt für Artikel 2120608

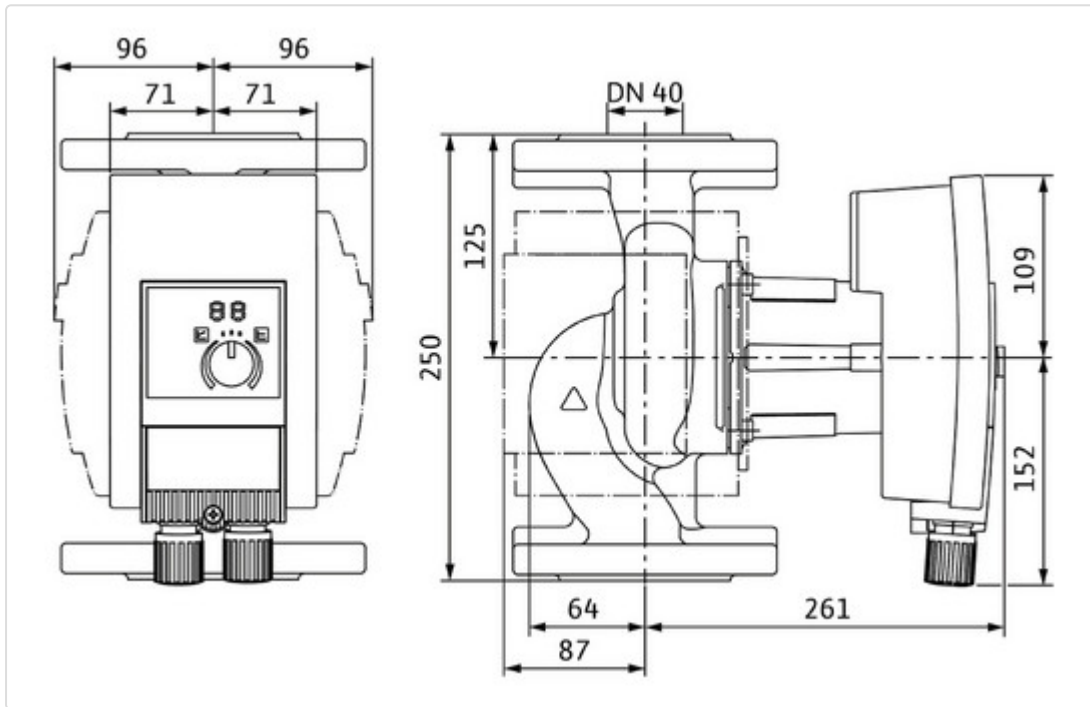
| | |
|--|-------------------------|
| Förderhöhe bei Volumenstrom (BEP) | 79.23 kPa |
| Max. Volumenstrom | 24.83 m ³ /h |
| Max. Förderhöhe | 12.58 m |
| Max. Arbeitsdruck | 10 bar |
| Doppelpumpe | Nein |
| Elektrischer Anschluss | - |
| Kabellänge | - |
| Bemessungsspannung | 230 V - 230 V |
| Anzahl der Phasen | 1 |
| Frequenz | 50/60 Hz |
| Nennstrom | 2.4 A |
| Aufgenommene Motorleistung (P1) pro Motor | 0.55 kW |
| Energieeffizienzindex (EEI) | - |
| Isolationsklasse nach IEC | F |
| Pumpenschaltung | - |
| Drehzahl | - |
| Drehzahlregelung Motor | eingebaut |
| Art der Drehzahlregelung | - |
| Kommunikation | - |
| Funkstandard Bluetooth | Nein |
| Funkstandard WLAN 802.11 | Nein |
| Funkstandard 5G | Nein |
| Funkstandard 2G | - |
| Schnittstellensignal 0-10 V / 2-10 V | Nein |
| Funkstandard 3G | - |
| Schnittstellensignal 0-20 mA / 4-20 mA | Nein |
| Funkstandard 4G | - |
| Schnittstelle PT100 / PT1000 / PTC | Nein |
| Schnittstelle Pulse Width Modulation (PWM) | Nein |
| Schnittstelle Impulszähler (Pulse counter) | Nein |
| Potentialfreier Schaltkontakt | Nein |
| Mit Kommunikationsschnittstelle RS-485 | Nein |

Datenblatt für Artikel 2120608

| | |
|---|-----------------|
| Mit Kommunikationsschnittstelle RS-232 | Nein |
| Unterstützt Protokoll für EtherNet/IP | Nein |
| Unterstützt Protokoll für KNX | Nein |
| Unterstützt Protokoll für PROFIBUS | Nein |
| Unterstützt Protokoll für PROFINET IO | Nein |
| Unterstützt Protokoll für CAN/CANOpen | Nein |
| Unterstützt Protokoll für Modbus TCP | Nein |
| Unterstützt Protokoll für Modbus RTU | Nein |
| Unterstützt Protokoll für BACnet MS/TP | Nein |
| Unterstützt Protokoll für BACnet IP | Nein |
| Unterstützt Protokoll für LON/LONWorks | Nein |
| Unterstützt Protokoll für LIN Bus | Nein |
| Mediumtemperatur (Dauerbetrieb) | -20 °C - 110 °C |
| Umgebungstemperatur | -20 °C - 40 °C |
| Anschluss Einlasseite | Flansch |
| Nenndurchmesser, Anschluss Einlasseite | DN 40 |
| Rohraußendurchmesser, Anschluss Einlasseite | - |
| Druckstufe Flanschanschluss Einlass | PN 6 |
| Anschlusstandard Einlasseite | EN 1092-2 |
| Anschluss Auslasseite | Flansch |
| Nenndurchmesser, Anschluss Auslasseite | DN 40 |
| Rohraußendurchmesser, Anschluss Auslasseite | 40 mm |
| Druckstufe Flanschanschluss Auslasseite | PN 6 |
| Anschlusstandard Auslasseite | EN 1092-2 |
| Flanschform | rund |
| Einbaulänge | - |
| Schutzart (IP) | IPX4D |
| DVGW-Siegel für Wasser | - |
| Zulassung nach ACS | - |
| Zulassung nach WRAS | - |

Datenblatt für Artikel 2120608

BILDER



Datenblatt für Artikel 2120608

