

# Datenblatt für Artikel 2120614

Yonos MAXO plus 65/0,5-9 PN6/10, DN 65 (PN 6/10), DN 65 (PN 6/10), 500 W, 600 W



## STAMMDATEN

Artikel-Typ	Produkt
GTIN	4048482235851
Type / Modell	65/0,5-9
Einheit Bestellung	Stück
Preisbezugsmenge	1
Mindestbestellmenge	1 Stück
Ursprungsland	de
Zolltarifnummer	84137030

# Datenblatt für Artikel 2120614

---

## LOGISTISCHE DATEN (INKL. GRUNDVERPACKUNG)

Breite	600 mm
Höhe	385 mm
Tiefe	394 mm
Gewicht	18 kg

## BESCHREIBUNG

Hocheffizienz-Pumpe Wilo-Yonos MAXO plus elektronisch geregelt, Nassläufer-Umwälzpumpe, Synchronmotor nach ECM-Technologie und integrierter Leistungsregelung zur stufenlosen Differenzdruckregelung. Einsetzbar für alle Heizungs-, Lüftungs- und Klimaanwendungen. Serienmäßig mit:

Vorwählbare Regelungsarten zur optimalen Lastanpassung:  $\Delta p$ -c (Differenzdruck constant),  $\Delta p$ -v (Differenzdruck variabel)  
3 Drehzahlstufen (n = konstant)  
LED Anzeige zum Einstellen des Sollwerts und Anzeige Fehlermeldungen  
Elektroanschluss mit dem Wilo-Stecker  
Störleuchte und Kontakt für Sammelstörmeldung  
Wärmedämmschale

Bei Flanscpumpen - Flanschausführungen:

Standardausführung für Pumpen DN 32 bis DN 65: Kombiflansch PN 6/10 (Flansch PN 16 nach EN 1092-2) für Gegenflansche PN 6 und PN 16

Standardausführung für Pumpen DN 80 / DN 100: Flansch PN 6 (ausgelegt PN 16 nach EN 1092-2) für Gegenflansch PN 6

# Datenblatt für Artikel 2120614

---

Hocheffizienz-Pumpe Wilo-Yonos MAXO plus elektronisch geregelt, Nassläufer-Umwälzpumpe, Synchronmotor nach ECM-Technologie und integrierter Leistungsregelung zur stufenlosen Differenzdruckregelung. Einsetzbar für alle Heizungs-, Lüftungs- und Klimaanwendungen.

Serienmäßig mit:

Vorwählbare Regelungsarten zur optimalen

Lastanpassung: dp-c (Differenzdruck constant), dp-v (Differenzdruck variabel)

3 Drehzahlstufen (n = konstant)

LED Anzeige zum Einstellen des Sollwerts und Anzeige Fehlermeldungen

Elektroanschluss mit dem Wilo-Stecker

Störleuchte und Kontakt für

Sammelstörmeldung

Wärmedämmschale

Bei Flanschpumpen - Flanschausführungen:

Standardausführung für Pumpen DN 32 bis

DN 65: Kombiflansch PN 6/10 (Flansch PN 16 nach EN 1092-2) für Gegenflansche PN 6 und PN 16

Standardausführung für Pumpen DN 80 / DN

100: Flansch PN 6 (ausgelegt PN 16 nach EN 1092-2) für Gegenflansch PN 6

## MERKMALE

### ETIM 8.0: Umwälzpumpe (EC010980)

Werkstoff des Pumpengehäuses	Gusseisen
Werkstoffgüte des Pumpengehäuses	Gusseisen GG 25 (GJL-250)
Werkstoff des Gebläserads/Laufrads	Polypropylen (PP)
Werkstoffgüte Gebläserad/Laufrad	PP-GF
Volumenstrom (BEP)	18.04 m <sup>3</sup> /h
Förderhöhe bei Volumenstrom (BEP)	75.36 kPa
Max. Pumpvolumen	32.2 m <sup>3</sup> /h

## Datenblatt für Artikel 2120614

---

Max. Förderhöhe	10.05 m
Max. Arbeitsdruck	10 bar
Doppelpumpe	Nein
Elektrischer Anschluss	-
Kabellänge	-
Bemessungsspannung	230 V - 230 V
Anzahl der Phasen	1
Frequenz	50/60 Hz
Nennstrom	2.65 A
Aufgenommene Motorleistung (P1)	0.6 kW
Leistungsaufnahme der Pumpe (solpump)	600 W
Leistungsaufnahme der Pumpe im Bereitschaftszustand (solstandbypump)	15 W
Energieeffizienzindex (EEI)	-
Isolationsklasse nach IEC	F
Pumpenschaltung	-
Drehzahl	-
Drehzahlregelung Motor	eingebaut
Art der Drehzahlregelung	-
Kommunikation	-
Funkstandard Bluetooth	Nein
Funkstandard WLAN 802.11	Nein
Funkstandard 2G / 3G / 4G	Nein
Funkstandard 5G	Nein
Schnittstellensignal 0-10 V / 2-10 V	Nein
Schnittstellensignal 0-20 mA / 4-20 mA	Nein
Schnittstelle PT100 / PT1000 / PTC	Nein
Schnittstelle Pulse Width Modulation (PWM)	Nein
Schnittstelle Impulszähler (Pulse counter)	Nein
Potentialfreier Schaltkontakt	Nein
Mit Kommunikationsschnittstelle RS-485	Nein
Mit Kommunikationsschnittstelle RS-232	Nein

# Datenblatt für Artikel 2120614

---

Unterstützt Protokoll für EtherNet/IP	Nein
Unterstützt Protokoll für KNX	Nein
Unterstützt Protokoll für PROFIBUS	Nein
Unterstützt Protokoll für PROFINET IO	Nein
Unterstützt Protokoll für CAN/CANOpen	Nein
Unterstützt Protokoll für Modbus TCP	Nein
Unterstützt Protokoll für Modbus RTU	Nein
Unterstützt Protokoll für BACnet MS/TP	Nein
Unterstützt Protokoll für BACnet IP	Nein
Unterstützt Protokoll für LON/LONWorks	Nein
Unterstützt Protokoll für LIN Bus	Nein
Mediumtemperatur (Dauerbetrieb)	-20 °C - 110 °C
Umgebungstemperatur	-20 °C - 40 °C
Anschluss Einlasseite	Flansch
Durchmesser, Anschluss Einlasseite	DN 65
Rohraußendurchmesser, Anschluss Einlasseite	-
Druckstufe Flanschanschluss Einlass	PN 6
Anschlusstandard Einlasseite	EN 1092-2
Anschluss Auslasseite	Flansch
Nenndurchmesser, Anschluss Auslasseite	DN 65
Rohraußendurchmesser, Anschluss Auslasseite	65 mm
Druckstufe Flanschanschluss Auslasseite	PN 6
Anschlusstandard Auslasseite	EN 1092-2
Flanschform	rund
Einbaulänge	-
Schutzart (IP)	IPX4D
<b>ETIM 9.0: Umwälzpumpe (EC010980)</b>	
Werkstoff des Pumpengehäuses	Gusseisen
Werkstoffgüte des Pumpengehäuses	Gusseisen GG 25 (GJL-250)
Werkstoff des Gebläserads/Laufrads	Polypropylen (PP)
Werkstoffgüte Gebläserad/Laufrad	PP-GF
Volumenstrom (BEP)	18.04 m³/h

## Datenblatt für Artikel 2120614

---

Förderhöhe bei Volumenstrom (BEP)	75.36 kPa
Max. Volumenstrom	32.2 m <sup>3</sup> /h
Max. Förderhöhe	10.05 m
Max. Arbeitsdruck	10 bar
Doppelpumpe	Nein
Elektrischer Anschluss	-
Kabellänge	-
Bemessungsspannung	230 V - 230 V
Anzahl der Phasen	1
Frequenz	50/60 Hz
Nennstrom	2.65 A
Aufgenommene Motorleistung (P1) pro Motor	0.6 kW
Energieeffizienzindex (EEI)	-
Isolationsklasse nach IEC	F
Pumpenschaltung	-
Drehzahl	-
Drehzahlregelung Motor	eingebaut
Art der Drehzahlregelung	-
Kommunikation	-
Funkstandard Bluetooth	Nein
Funkstandard WLAN 802.11	Nein
Funkstandard 5G	Nein
Funkstandard 2G	-
Schnittstellensignal 0-10 V / 2-10 V	Nein
Funkstandard 3G	-
Schnittstellensignal 0-20 mA / 4-20 mA	Nein
Funkstandard 4G	-
Schnittstelle PT100 / PT1000 / PTC	Nein
Schnittstelle Pulse Width Modulation (PWM)	Nein
Schnittstelle Impulszähler (Pulse counter)	Nein
Potentialfreier Schaltkontakt	Nein
Mit Kommunikationsschnittstelle RS-485	Nein

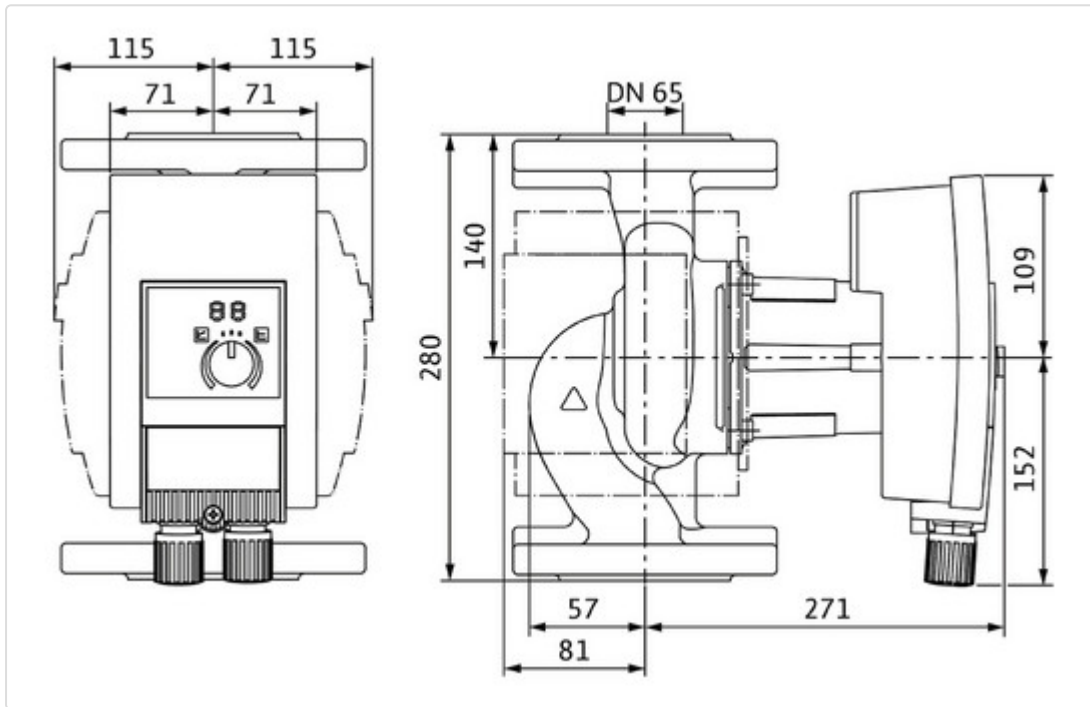
## Datenblatt für Artikel 2120614

---

Mit Kommunikationsschnittstelle RS-232	Nein
Unterstützt Protokoll für EtherNet/IP	Nein
Unterstützt Protokoll für KNX	Nein
Unterstützt Protokoll für PROFIBUS	Nein
Unterstützt Protokoll für PROFINET IO	Nein
Unterstützt Protokoll für CAN/CANOpen	Nein
Unterstützt Protokoll für Modbus TCP	Nein
Unterstützt Protokoll für Modbus RTU	Nein
Unterstützt Protokoll für BACnet MS/TP	Nein
Unterstützt Protokoll für BACnet IP	Nein
Unterstützt Protokoll für LON/LONWorks	Nein
Unterstützt Protokoll für LIN Bus	Nein
Mediumtemperatur (Dauerbetrieb)	-20 °C - 110 °C
Umgebungstemperatur	-20 °C - 40 °C
Anschluss Einlasseite	Flansch
Nenndurchmesser, Anschluss Einlasseite	DN 65
Rohraußendurchmesser, Anschluss Einlasseite	-
Druckstufe Flanschanschluss Einlass	PN 6
Anschlussstandard Einlasseite	EN 1092-2
Anschluss Auslasseite	Flansch
Nenndurchmesser, Anschluss Auslasseite	DN 65
Rohraußendurchmesser, Anschluss Auslasseite	65 mm
Druckstufe Flanschanschluss Auslasseite	PN 6
Anschlussstandard Auslasseite	EN 1092-2
Flanschform	rund
Einbaulänge	-
Schutzart (IP)	IPX4D
DVGW-Siegel für Wasser	-
Zulassung nach ACS	-
Zulassung nach WRAS	-

# Datenblatt für Artikel 2120614

## BILDER





# Datenblatt für Artikel 2120614

