

Datenblatt für Artikel 2202919

Yonos MAXO-Z plus 30/0,5-7 PN10, G 2 (PN 10), G 2 (PN 10), 90 W, 120 W



STAMMDATEN

Artikel-Typ	Produkt
GTIN	4048482927343
Type / Modell	30/0,5-7
Einheit Bestellung	Stück
Preisbezugsmenge	1
Mindestbestellmenge	1 Stück
Ursprungsland	de
Zolltarifnummer	84137030

Datenblatt für Artikel 2202919

LOGISTISCHE DATEN (INKL. GRUNDVERPACKUNG)

Breite	300 mm
Höhe	394 mm
Tiefe	200 mm
Gewicht	5.3 kg

Datenblatt für Artikel 2202919

BESCHREIBUNG

Hocheffizienz-Pumpe Wilo-Yonos MAXO-Z plus
elektronisch geregelt,

Nassläufer-Umwälzpumpe, Synchronmotor nach ECM-Technologie und integrierter Leistungsregelung zur stufenlosen Differenzdruckregelung. Einsetzbar für alle Trinkwasser-Zirkulationssysteme in Industrie- und Gebäudetechnik.

Serienmäßig mit: Vorwählbare Regelungsarten zur optimalen Lastanpassung: Δp -c (Differenzdruck constant), Δp -v (Differenzdruck variabel)

3 Drehzahlstufen (n = konstant)

LED Anzeige zum Einstellen des Sollwerts und Anzeige Fehlermeldungen

Elektroanschluss mit dem Wilo-Stecker

Störmeldeleuchte und Kontakt für Sammelstörmeldung

Wärmedämmschale Bei Flanschpumpen - Flanschausführungen: Standardausführung für Pumpen DN 32 bis DN 65: Kombiflansch PN 6/10 (Flansch PN 16 nach EN 1092-2) für Gegenflansche PN 6 und PN 10

Hocheffizienz-Pumpe Wilo-Yonos MAXO-Z
plus

elektronisch geregelt,

Nassläufer-Umwälzpumpe, Synchronmotor nach ECM-Technologie und integrierter Leistungsregelung zur stufenlosen Differenzdruckregelung. Einsetzbar für alle Trinkwasser-Zirkulationssysteme in Industrie- und Gebäudetechnik.

Serienmäßig mit:

Vorwählbare Regelungsarten zur optimalen Lastanpassung: Δp -c (Differenzdruck constant), Δp -v (Differenzdruck variabel)

3 Drehzahlstufen (n = konstant)

LED Anzeige zum Einstellen des Sollwerts und Anzeige Fehlermeldungen

Elektroanschluss mit dem Wilo-Stecker

Störmeldeleuchte und Kontakt für

Sammelstörmeldung

Wärmedämmschale

Bei Flanschpumpen - Flanschausführungen: Standardausführung für Pumpen DN 32 bis DN 65: Kombiflansch PN 6/10 (Flansch PN 16 nach EN 1092-2) für Gegenflansche PN 6 und PN 10

Datenblatt für Artikel 2202919

MERKMALE

ETIM 8.0: Umwälzpumpe (EC010980)

Werkstoff des Pumpengehäuses	Bronze
Werkstoffgüte des Pumpengehäuses	Bronze (Rg 5)
Werkstoff des Gebläserads/Laufrads	Polypropylen (PP)
Werkstoffgüte Gebläserad/Laufrad	PP-GF
Volumenstrom (BEP)	4.584 m ³ /h
Förderhöhe bei Volumenstrom (BEP)	55.4 kPa
Max. Pumpvolumen	8.149 m ³ /h
Max. Förderhöhe	7.544 m
Max. Arbeitsdruck	10 bar
Doppelpumpe	Nein
Elektrischer Anschluss	-
Kabellänge	-
Bemessungsspannung	230 V - 230 V
Anzahl der Phasen	1
Frequenz	50/60 Hz
Nennstrom	1 A
Aufgenommene Motorleistung (P1)	0.12 kW
Leistungsaufnahme der Pumpe (solpump)	120 W
Leistungsaufnahme der Pumpe im Bereitschaftszustand (solstandbypump)	5 W
Energieeffizienzindex (EEI)	-
Isolationsklasse nach IEC	F
Pumpenschaltung	-
Drehzahl	-
Drehzahlregelung Motor	eingebaut
Art der Drehzahlregelung	-
Kommunikation	-
Funkstandard Bluetooth	Nein

Datenblatt für Artikel 2202919

Funkstandard WLAN 802.11		Nein
Funkstandard 2G / 3G / 4G		Nein
Funkstandard 5G		Nein
Schnittstellensignal 0-10 V / 2-10 V		Nein
Schnittstellensignal 0-20 mA / 4-20 mA		Nein
Schnittstelle PT100 / PT1000 / PTC		Nein
Schnittstelle Pulse Width Modulation (PWM)		Nein
Schnittstelle Impulszähler (Pulse counter)		Nein
Potentialfreier Schaltkontakt		Nein
Mit Kommunikationsschnittstelle RS-485		Nein
Mit Kommunikationsschnittstelle RS-232		Nein
Unterstützt Protokoll für EtherNet/IP		Nein
Unterstützt Protokoll für KNX		Nein
Unterstützt Protokoll für PROFIBUS		Nein
Unterstützt Protokoll für PROFINET IO		Nein
Unterstützt Protokoll für CAN/CANOpen		Nein
Unterstützt Protokoll für Modbus TCP		Nein
Unterstützt Protokoll für Modbus RTU		Nein
Unterstützt Protokoll für BACnet MS/TP		Nein
Unterstützt Protokoll für BACnet IP		Nein
Unterstützt Protokoll für LON/LONWorks		Nein
Unterstützt Protokoll für LIN Bus		Nein
Mediumtemperatur (Dauerbetrieb)	0 °C - 80 °C	
Umgebungstemperatur	0 °C - 40 °C	
Anschluss Einlasseite	Außengewinde Gas zylindrisch BSPP (ISO 228-1)	
Durchmesser, Anschluss Einlasseite	2 Zoll (50)	
Rohraußendurchmesser, Anschluss Einlasseite	-	
Druckstufe Flanschanschluss Einlass	PN 10	
Anschlusstandard Einlasseite	ISO 228-1	
Anschluss Auslasseite	Außengewinde Gas zylindrisch BSPP (ISO 228-1)	
Nenndurchmesser, Anschluss Auslasseite	2 Zoll (50)	

Datenblatt für Artikel 2202919

Rohraußendurchmesser, Anschluss Auslassseite	50 mm
Druckstufe Flanschanschluss Auslassseite	PN 10
Anschlussstandard Auslassseite	ISO 228-1
Flanschform	-
Einbaulänge	-
Schutzart (IP)	IPX4D
ETIM 9.0: Umwälzpumpe (EC010980)	
Werkstoff des Pumpengehäuses	Bronze
Werkstoffgüte des Pumpengehäuses	Bronze (Rg 5)
Werkstoff des Gebläserads/Laufrads	Polypropylen (PP)
Werkstoffgüte Gebläserad/Laufrad	PP-GF
Volumenstrom (BEP)	4.584 m ³ /h
Förderhöhe bei Volumenstrom (BEP)	55.4 kPa
Max. Volumenstrom	8.149 m ³ /h
Max. Förderhöhe	7.544 m
Max. Arbeitsdruck	10 bar
Doppelpumpe	Nein
Elektrischer Anschluss	-
Kabellänge	-
Bemessungsspannung	230 V - 230 V
Anzahl der Phasen	1
Frequenz	50/60 Hz
Nennstrom	1 A
Aufgenommene Motorleistung (P1) pro Motor	0.12 kW
Energieeffizienzindex (EEI)	-
Isolationsklasse nach IEC	F
Pumpenschaltung	-
Drehzahl	-
Drehzahlregelung Motor	eingebaut
Art der Drehzahlregelung	-
Kommunikation	-
Funkstandard Bluetooth	Nein

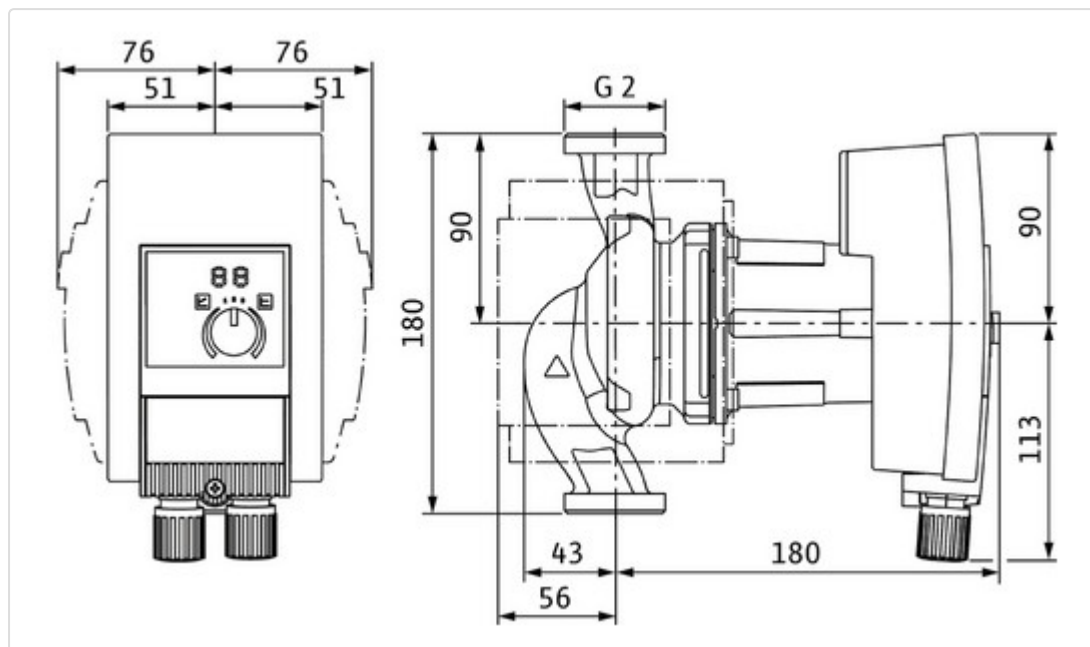
Datenblatt für Artikel 2202919

Funkstandard WLAN 802.11	Nein
Funkstandard 5G	Nein
Funkstandard 2G	-
Schnittstellensignal 0-10 V / 2-10 V	Nein
Funkstandard 3G	-
Schnittstellensignal 0-20 mA / 4-20 mA	Nein
Funkstandard 4G	-
Schnittstelle PT100 / PT1000 / PTC	Nein
Schnittstelle Pulse Width Modulation (PWM)	Nein
Schnittstelle Impulszähler (Pulse counter)	Nein
Potentialfreier Schaltkontakt	Nein
Mit Kommunikationsschnittstelle RS-485	Nein
Mit Kommunikationsschnittstelle RS-232	Nein
Unterstützt Protokoll für EtherNet/IP	Nein
Unterstützt Protokoll für KNX	Nein
Unterstützt Protokoll für PROFIBUS	Nein
Unterstützt Protokoll für PROFINET IO	Nein
Unterstützt Protokoll für CAN/CANOpen	Nein
Unterstützt Protokoll für Modbus TCP	Nein
Unterstützt Protokoll für Modbus RTU	Nein
Unterstützt Protokoll für BACnet MS/TP	Nein
Unterstützt Protokoll für BACnet IP	Nein
Unterstützt Protokoll für LON/LONWorks	Nein
Unterstützt Protokoll für LIN Bus	Nein
Mediumtemperatur (Dauerbetrieb)	0 °C - 80 °C
Umgebungstemperatur	0 °C - 40 °C
Anschluss Einlasseite	Außengewinde zylindrisch BSPP (ISO 228-1)
Nenn Durchmesser, Anschluss Einlasseite	2 Zoll (50)
Rohraußendurchmesser, Anschluss Einlasseite	-
Druckstufe Flanschanschluss Einlass	PN 10
Anschlussstandard Einlasseite	ISO 228-1

Datenblatt für Artikel 2202919

Anschluss Auslasseite	Außengewinde zylindrisch BSPP (ISO 228-1)
Nenndurchmesser, Anschluss Auslasseite	2 Zoll (50)
Rohraußendurchmesser, Anschluss Auslasseite	50 mm
Druckstufe Flanschanschluss Auslasseite	PN 10
Anschlussstandard Auslasseite	ISO 228-1
Flanschform	-
Einbaulänge	-
Schutzart (IP)	IPX4D
DVGW-Siegel für Wasser	-
Zulassung nach ACS	-
Zulassung nach WRAS	-

BILDER



Datenblatt für Artikel 2202919

