

# Datenblatt für Artikel 2202924

Yonos MAXO-Z plus 65/0,5-12 PN6/10, DN 65 (PN 6/10), DN 65 (PN 6/10), 650 W, 800 W



## STAMMDATEN

|                     |               |
|---------------------|---------------|
| Artikel-Typ         | Produkt       |
| GTIN                | 4048482927541 |
| Einheit Bestellung  | Stück         |
| Preisbezugsmenge    | 1             |
| Mindestbestellmenge | 1 Stück       |
| Ursprungsland       | de            |
| Zolltarifnummer     | 84137030      |

# Datenblatt für Artikel 2202924

---

## LOGISTISCHE DATEN (INKL. GRUNDVERPACKUNG)

|         |         |
|---------|---------|
| Breite  | 400 mm  |
| Höhe    | 600 mm  |
| Tiefe   | 525 mm  |
| Gewicht | 33.8 kg |

# Datenblatt für Artikel 2202924

---

## BESCHREIBUNG

Hocheffizienz-Pumpe Wilo-Yonos MAXO-Z plus  
elektronisch geregelt,

Nassläufer-Umwälzpumpe, Synchronmotor nach ECM-Technologie und integrierter Leistungsregelung zur stufenlosen Differenzdruckregelung. Einsetzbar für alle Trinkwasser-Zirkulationssysteme in Industrie- und Gebäudetechnik.

Serienmäßig mit: Vorwählbare Regelungsarten zur optimalen Lastanpassung:  $\Delta p$ -c (Differenzdruck constant),  $\Delta p$ -v (Differenzdruck variabel)

3 Drehzahlstufen ( $n = \text{konstant}$ )

LED Anzeige zum Einstellen des Sollwerts und Anzeige Fehlermeldungen

Elektroanschluss mit dem Wilo-Stecker

Störmeldeleuchte und Kontakt für Sammelstörmeldung

Wärmedämmschale Bei Flanschpumpen - Flanschausführungen: Standardausführung für Pumpen DN 32 bis DN 65: Kombiflansch PN 6/10 (Flansch PN 16 nach EN 1092-2) für Gegenflansche PN 6 und PN 10

Hocheffizienz-Pumpe Wilo-Yonos MAXO-Z  
plus

elektronisch geregelt,

Nassläufer-Umwälzpumpe, Synchronmotor nach ECM-Technologie und integrierter Leistungsregelung zur stufenlosen Differenzdruckregelung. Einsetzbar für alle Trinkwasser-Zirkulationssysteme in Industrie- und Gebäudetechnik.

Serienmäßig mit:

Vorwählbare Regelungsarten zur optimalen Lastanpassung:  $dp$ -c (Differenzdruck constant),  $dp$ -v (Differenzdruck variabel)

3 Drehzahlstufen ( $n = \text{konstant}$ )

LED Anzeige zum Einstellen des Sollwerts und Anzeige Fehlermeldungen

Elektroanschluss mit dem Wilo-Stecker

Störmeldeleuchte und Kontakt für

Sammelstörmeldung

Wärmedämmschale

Bei Flanschpumpen - Flanschausführungen: Standardausführung für Pumpen DN 32 bis DN 65: Kombiflansch PN 6/10 (Flansch PN 16 nach EN 1092-2) für Gegenflansche PN 6 und PN 10

# Datenblatt für Artikel 2202924

---

## MERKMALE

### ETIM 8.0: Umwälzpumpe (EC010980)

|   |                         |
|---|-------------------------|
| Werkstoff des Pumpengehäuses  | Bronze                  |
| Werkstoffgüte des Pumpengehäuses  | Bronze (Rg 5)           |
| Werkstoff des Gebläserads/Laufrads                                      | Polypropylen<br>(PP)    |
| Werkstoffgüte Gebläserad/Laufrad  | PP-GF                   |
| Volumenstrom (BEP)  | 27.08 m <sup>3</sup> /h |
| Förderhöhe bei Volumenstrom (BEP)                                       | 60.09 kPa               |
| Max. Pumpvolumen  | 44.53 m <sup>3</sup> /h |
| Max. Förderhöhe   | 11.18 m                 |
| Max. Arbeitsdruck   | 10 bar                  |
| Doppelpumpe   | Nein                    |
| Elektrischer Anschluss  | -                       |
| Kabellänge  | -                       |
| Bemessungsspannung  | 230 V - 230 V           |
| Anzahl der Phasen   | 1                       |
| Frequenz  | 50/60 Hz                |
| Nennstrom   | 3.5 A                   |
| Aufgenommene Motorleistung (P1)   | 0.8 kW                  |
| Leistungsaufnahme der Pumpe (solpump)                                   | 800 W                   |
| Leistungsaufnahme der Pumpe im Bereitschaftszustand<br>(solstandbypump) | 40 W                    |
| Energieeffizienzindex (EEI)   | -                       |
| Isolationsklasse nach IEC   | F                       |
| Pumpenschaltung   | -                       |
| Drehzahl  | -                       |
| Drehzahlregelung Motor  | eingebaut               |
| Art der Drehzahlregelung  | -                       |
| Kommunikation   | -                       |
| Funkstandard Bluetooth  | Nein                    |

## Datenblatt für Artikel 2202924

---

|   |              |
|---|--------------|
| Funkstandard WLAN 802.11                    | Nein         |
| Funkstandard 2G / 3G / 4G                   | Nein         |
| Funkstandard 5G                             | Nein         |
| Schnittstellensignal 0-10 V / 2-10 V        | Nein         |
| Schnittstellensignal 0-20 mA / 4-20 mA      | Nein         |
| Schnittstelle PT100 / PT1000 / PTC          | Nein         |
| Schnittstelle Pulse Width Modulation (PWM)  | Nein         |
| Schnittstelle Impulszähler (Pulse counter)  | Nein         |
| Potentialfreier Schaltkontakt               | Nein         |
| Mit Kommunikationsschnittstelle RS-485      | Nein         |
| Mit Kommunikationsschnittstelle RS-232      | Nein         |
| Unterstützt Protokoll für EtherNet/IP       | Nein         |
| Unterstützt Protokoll für KNX               | Nein         |
| Unterstützt Protokoll für PROFIBUS          | Nein         |
| Unterstützt Protokoll für PROFINET IO       | Nein         |
| Unterstützt Protokoll für CAN/CANOpen       | Nein         |
| Unterstützt Protokoll für Modbus TCP        | Nein         |
| Unterstützt Protokoll für Modbus RTU        | Nein         |
| Unterstützt Protokoll für BACnet MS/TP      | Nein         |
| Unterstützt Protokoll für BACnet IP         | Nein         |
| Unterstützt Protokoll für LON/LONWorks      | Nein         |
| Unterstützt Protokoll für LIN Bus           | Nein         |
| Mediumtemperatur (Dauerbetrieb)             | 0 °C – 80 °C |
| Umgebungstemperatur                         | 0 °C – 40 °C |
| Anschluss Einlasseite                       | Flansch      |
| Durchmesser, Anschluss Einlasseite          | DN 65        |
| Rohraußendurchmesser, Anschluss Einlasseite | -            |
| Druckstufe Flanschanschluss Einlass         | PN 6         |
| Anschlusstandard Einlasseite                | EN 1092-2    |
| Anschluss Auslasseite                       | Flansch      |
| Nenndurchmesser, Anschluss Auslasseite      | DN 65        |
| Rohraußendurchmesser, Anschluss Auslasseite | 65 mm        |

# Datenblatt für Artikel 2202924

---

|   |                         |
|---|-------------------------|
| Druckstufe Flanschanschluss Auslassseite  | PN 6                    |
| Anschlussstandard Auslassseite            | EN 1092-2               |
| Flanschform                               | rund                    |
| Einbaulänge                               | -                       |
| Schutzart (IP)                            | IPX4D                   |
| <b>ETIM 9.0: Umwälzpumpe (EC010980)</b>   |                         |
| Werkstoff des Pumpengehäuses              | Bronze                  |
| Werkstoffgüte des Pumpengehäuses          | Bronze (Rg 5)           |
| Werkstoff des Gebläserads/Laufrads        | Polypropylen (PP)       |
| Werkstoffgüte Gebläserad/Laufrad          | PP-GF                   |
| Volumenstrom (BEP)                        | 27.08 m <sup>3</sup> /h |
| Förderhöhe bei Volumenstrom (BEP)         | 60.09 kPa               |
| Max. Volumenstrom                         | 44.53 m <sup>3</sup> /h |
| Max. Förderhöhe                           | 11.18 m                 |
| Max. Arbeitsdruck                         | 10 bar                  |
| Doppelpumpe                               | Nein                    |
| Elektrischer Anschluss                    | -                       |
| Kabellänge                                | -                       |
| Bemessungsspannung                        | 230 V - 230 V           |
| Anzahl der Phasen                         | 1                       |
| Frequenz                                  | 50/60 Hz                |
| Nennstrom                                 | 3.5 A                   |
| Aufgenommene Motorleistung (P1) pro Motor | 0.8 kW                  |
| Energieeffizienzindex (EEI)               | -                       |
| Isolationsklasse nach IEC                 | F                       |
| Pumpenschaltung                           | -                       |
| Drehzahl                                  | -                       |
| Drehzahlregelung Motor                    | eingebaut               |
| Art der Drehzahlregelung                  | -                       |
| Kommunikation                             | -                       |
| Funkstandard Bluetooth                    | Nein                    |
| Funkstandard WLAN 802.11                  | Nein                    |

## Datenblatt für Artikel 2202924

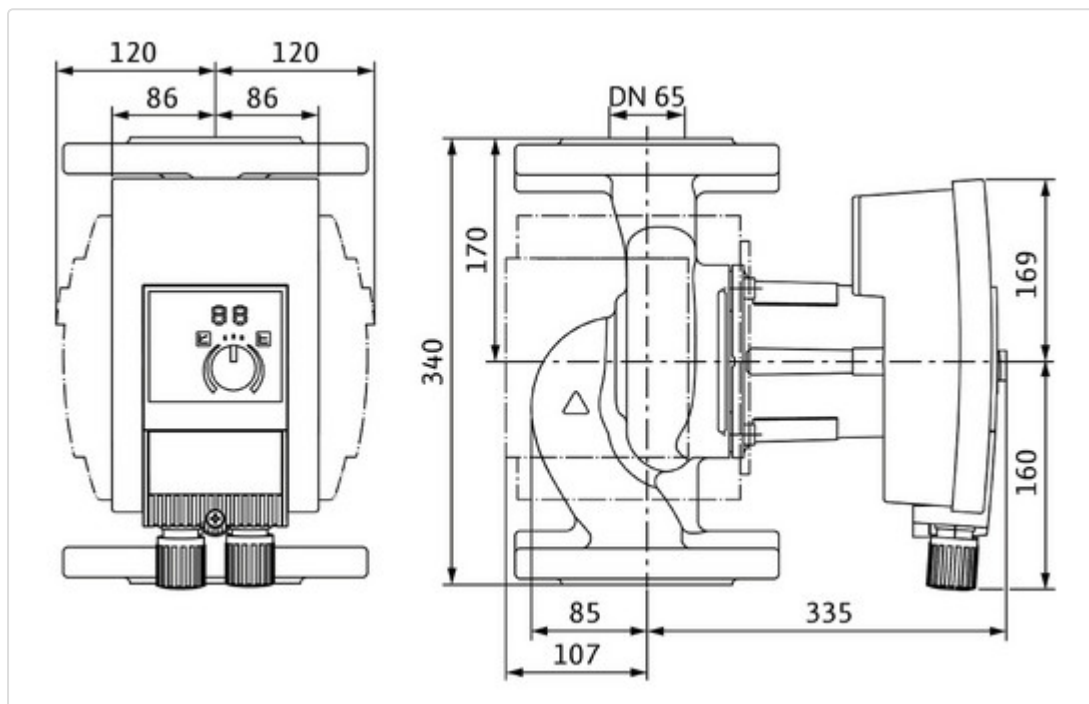
---

|   |              |
|---|--------------|
| Funkstandard 5G                             | Nein         |
| Funkstandard 2G                             | -            |
| Schnittstellensignal 0-10 V / 2-10 V        | Nein         |
| Funkstandard 3G                             | -            |
| Schnittstellensignal 0-20 mA / 4-20 mA      | Nein         |
| Funkstandard 4G                             | -            |
| Schnittstelle PT100 / PT1000 / PTC          | Nein         |
| Schnittstelle Pulse Width Modulation (PWM)  | Nein         |
| Schnittstelle Impulszähler (Pulse counter)  | Nein         |
| Potentialfreier Schaltkontakt               | Nein         |
| Mit Kommunikationsschnittstelle RS-485      | Nein         |
| Mit Kommunikationsschnittstelle RS-232      | Nein         |
| Unterstützt Protokoll für EtherNet/IP       | Nein         |
| Unterstützt Protokoll für KNX               | Nein         |
| Unterstützt Protokoll für PROFIBUS          | Nein         |
| Unterstützt Protokoll für PROFINET IO       | Nein         |
| Unterstützt Protokoll für CAN/CANOpen       | Nein         |
| Unterstützt Protokoll für Modbus TCP        | Nein         |
| Unterstützt Protokoll für Modbus RTU        | Nein         |
| Unterstützt Protokoll für BACnet MS/TP      | Nein         |
| Unterstützt Protokoll für BACnet IP         | Nein         |
| Unterstützt Protokoll für LON/LONWorks      | Nein         |
| Unterstützt Protokoll für LIN Bus           | Nein         |
| Mediumtemperatur (Dauerbetrieb)             | 0 °C – 80 °C |
| Umgebungstemperatur                         | 0 °C – 40 °C |
| Anschluss Einlasseite                       | Flansch      |
| Nenndurchmesser, Anschluss Einlasseite      | DN 65        |
| Rohraußendurchmesser, Anschluss Einlasseite | -            |
| Druckstufe Flanschanschluss Einlass         | PN 6         |
| Anschlussstandard Einlasseite               | EN 1092-2    |
| Anschluss Auslasseite                       | Flansch      |
| Nenndurchmesser, Anschluss Auslasseite      | DN 65        |

# Datenblatt für Artikel 2202924

|  |           |
|--|-----------|
| Rohraußendurchmesser, Anschluss Auslassseite | 65 mm     |
| Druckstufe Flanschanschluss Auslassseite     | PN 6      |
| Anschlussstandard Auslassseite               | EN 1092-2 |
| Flanschform                                  | rund      |
| Einbaulänge                                  | -         |
| Schutzart (IP)                               | IPX4D     |
| DVGW-Siegel für Wasser                       | -         |
| Zulassung nach ACS                           | -         |
| Zulassung nach WRAS                          | -         |

## BILDER





# Datenblatt für Artikel 2202924

