

Datenblatt für Artikel 4215542

Varios PICO-STG 25/1-7, G 1½ (PN 10), G 1½ (PN 10), 38 W, 50 W



STAMMDATEN

Artikel-Typ	Produkt
GTIN	4048482792156
Type / Modell	25/1-7
Einheit Bestellung	Stück
Preisbezugsmenge	1
Mindestbestellmenge	1 Stück
Ursprungsland	fr
Zolltarifnummer	84137030

Datenblatt für Artikel 4215542

LOGISTISCHE DATEN (INKL. GRUNDVERPACKUNG)

Breite	194 mm
Höhe	105 mm
Tiefe	174 mm
Gewicht	2.1 kg

BESCHREIBUNG

Hocheffizienzpumpe Wilo-Varios PICO-STG, elektronisch geregelt. Wartungsfreie Nassläufer-Umwälzpumpe mit Verschraubungsanschluss, blockierstromfester Synchronmotor nach ECM-Technologie und integrierter elektronischer Leistungsregelung zur stufenlosen Differenzdruckregelung. Einsetzbar für alle Heizungs- und Klimaanlageanwendungen, sowie für Solar- und Geothermieanlagen.

Serienmäßig mit:

Vorwählbare Regelungsarten zur optimalen Lastanpassung:

Differenzdruck constant ($\Delta p-c$), 3 vordefinierte Kennlinien

Differenzdruck variabel ($\Delta p-v$), 3 vordefinierte Kennlinien

Konstant-Drehzahl (3 Drehzahlstufen)

Externe Regelung durch iPWM GT (Heizung/Geothermie) oder iPWM ST (Solar) Signal

Syn-Funktion (manueller Programmiermodus) zur Umprogrammierung der Pumpe im Austauschfall

Manuelle Entlüftungsfunktion zur Entlüftung des Rotorraumes

Manueller Neustart

LED Anzeige

Anzeige der gewählten Regelungsart und Kennlinie

Statusanzeige während der Entlüftung und des manuellen Neustarts

LED-Codierung während der Sync-Funktion

Betriebs- und Störungsanzeige

Integrierter Motorschutz

Automatische Deblockierfunktion

Elektrisches Anschlusskabel mit 3-poligem Steckeranschluss und Wilo-Connector

PWM-Anschluss

Kathaphoresebeschichtetes Pumpengehäuse

Datenblatt für Artikel 4215542

Hocheffizienzpumpe Wilo-Varios PICO-STG, elektronisch geregelt. Wartungsfreie Nassläufer-Umwälzpumpe mit Verschraubungsanschluss, blockierstromfester Synchronmotor nach ECM-Technologie und integrierter elektronischer Leistungsregelung zur stufenlosen Differenzdruckregelung. Einsetzbar für alle Heizungs- und Klimaanlageanwendungen, sowie für Solar- und Geothermieanlagen.

Serienmäßig mit:

- Vorwählbare Regelungsarten zur optimalen Lastanpassung:
 - Differenzdruck constant (dp-c), 3 vordefinierte Kennlinien
 - Differenzdruck variabel (dp-v), 3 vordefinierte Kennlinien
 - Konstant-Drehzahl (3 Drehzahlstufen)
- Externe Regelung durch iPWM GT (Heizung/Geothermie) oder iPWM ST (Solar) Signal
- Syn-Funktion (manueller Programmiermodus) zur Umprogrammierung der Pumpe im Austauschfall
- Manuelle Entlüftungsfunktion zur Entlüftung des Rotorraumes
- Manueller Neustart
- LED Anzeige
- Anzeige der gewählten Regelungsart und Kennlinie
- Statusanzeige während der Entlüftung und des manuellen Neustarts
- LED-Codierung während der Sync-Funktion
- Betriebs- und Störungsanzeige
- Integrierter Motorschutz
- Automatische Deblockierfunktion
- Elektrisches Anschlusskabel mit 3 poligem Steckeranschluss und Wilo Connector
- PWM-Anschluss
- Kathaphoresebeschichtetes Pumpengehäuse

Datenblatt für Artikel 4215542

MERKMALE

ETIM 8.0: Umwälzpumpe (EC010980)

Werkstoff des Pumpengehäuses	Gusseisen
Werkstoffgüte des Pumpengehäuses	Gusseisen GG 20 (GJL-200)
Werkstoff des Gebläserads/Laufrads	Polypropylen (PP)
Werkstoffgüte Gebläserad/Laufrad	PP-GF
Volumenstrom (BEP)	1.963 m ³ /h
Förderhöhe bei Volumenstrom (BEP)	36.97 kPa
Max. Pumpvolumen	3.754 m ³ /h
Max. Förderhöhe	-
Max. Arbeitsdruck	10 bar
Doppelpumpe	Nein
Elektrischer Anschluss	-
Kabellänge	-
Bemessungsspannung	230 V - 230 V
Anzahl der Phasen	1
Frequenz	50/60 Hz
Nennstrom	0.5 A
Aufgenommene Motorleistung (P1)	0.05 kW
Leistungsaufnahme der Pumpe (solpump)	50 W
Leistungsaufnahme der Pumpe im Bereitschaftszustand (solstandbypump)	1 W
Energieeffizienzindex (EEI)	-
Isolationsklasse nach IEC	F
Pumpenschaltung	-
Drehzahl	-
Drehzahlregelung Motor	eingebaut
Art der Drehzahlregelung	-
Kommunikation	-
Funkstandard Bluetooth	-
Funkstandard WLAN 802.11	-
Funkstandard 2G / 3G / 4G	-

Datenblatt für Artikel 4215542

Funkstandard 5G	-
Schnittstellensignal 0-10 V / 2-10 V	-
Schnittstellensignal 0-20 mA / 4-20 mA	-
Schnittstelle PT100 / PT1000 / PTC	-
Schnittstelle Pulse Width Modulation (PWM)	-
Schnittstelle Impulszähler (Pulse counter)	-
Potentialfreier Schaltkontakt	-
Mit Kommunikationsschnittstelle RS-485	-
Mit Kommunikationsschnittstelle RS-232	-
Unterstützt Protokoll für EtherNet/IP	-
Unterstützt Protokoll für KNX	-
Unterstützt Protokoll für PROFIBUS	-
Unterstützt Protokoll für PROFINET IO	-
Unterstützt Protokoll für CAN/CANOpen	-
Unterstützt Protokoll für Modbus TCP	-
Unterstützt Protokoll für Modbus RTU	-
Unterstützt Protokoll für BACnet MS/TP	-
Unterstützt Protokoll für BACnet IP	-
Unterstützt Protokoll für LON/LONWorks	-
Unterstützt Protokoll für LIN Bus	-
Mediumtemperatur (Dauerbetrieb)	-10 °C - 95 °C
Umgebungstemperatur	-10 °C - 40 °C
Anschluss Einlasseite	Außengewinde Gas zylindrisch BSPP (ISO 228-1)
Durchmesser, Anschluss Einlasseite	1 1/2 Zoll (40)
Rohraußendurchmesser, Anschluss Einlasseite	-
Druckstufe Flanschanschluss Einlass	PN 10
Anschlussstandard Einlasseite	ISO 228-1
Anschluss Auslasseite	Außengewinde Gas zylindrisch BSPP (ISO 228-1)
Nenndurchmesser, Anschluss Auslasseite	1 1/2 Zoll (40)
Rohraußendurchmesser, Anschluss Auslasseite	40 mm
Druckstufe Flanschanschluss Auslasseite	PN 10

Datenblatt für Artikel 4215542

Anschlussstandard Auslassseite	ISO 228-1
Flanschform	-
Einbaulänge	-
Schutzart (IP)	IPX4D
ETIM 9.0: Umwälzpumpe (EC010980)	
Werkstoff des Pumpengehäuses	Gusseisen
Werkstoffgüte des Pumpengehäuses	Gusseisen GG 20 (GJL-200)
Werkstoff des Gebläserads/Laufrads	Polypropylen (PP)
Werkstoffgüte Gebläserad/Laufrad	PP-GF
Volumenstrom (BEP)	1.963 m ³ /h
Förderhöhe bei Volumenstrom (BEP)	36.97 kPa
Max. Volumenstrom	3.754 m ³ /h
Max. Förderhöhe	-
Max. Arbeitsdruck	10 bar
Doppelpumpe	Nein
Elektrischer Anschluss	-
Kabellänge	-
Bemessungsspannung	230 V - 230 V
Anzahl der Phasen	1
Frequenz	50/60 Hz
Nennstrom	0.5 A
Aufgenommene Motorleistung (P1) pro Motor	0.05 kW
Energieeffizienzindex (EEI)	-
Isolationsklasse nach IEC	F
Pumpenschaltung	-
Drehzahl	-
Drehzahlregelung Motor	eingebaut
Art der Drehzahlregelung	-
Kommunikation	-
Funkstandard Bluetooth	-
Funkstandard WLAN 802.11	-
Funkstandard 5G	-

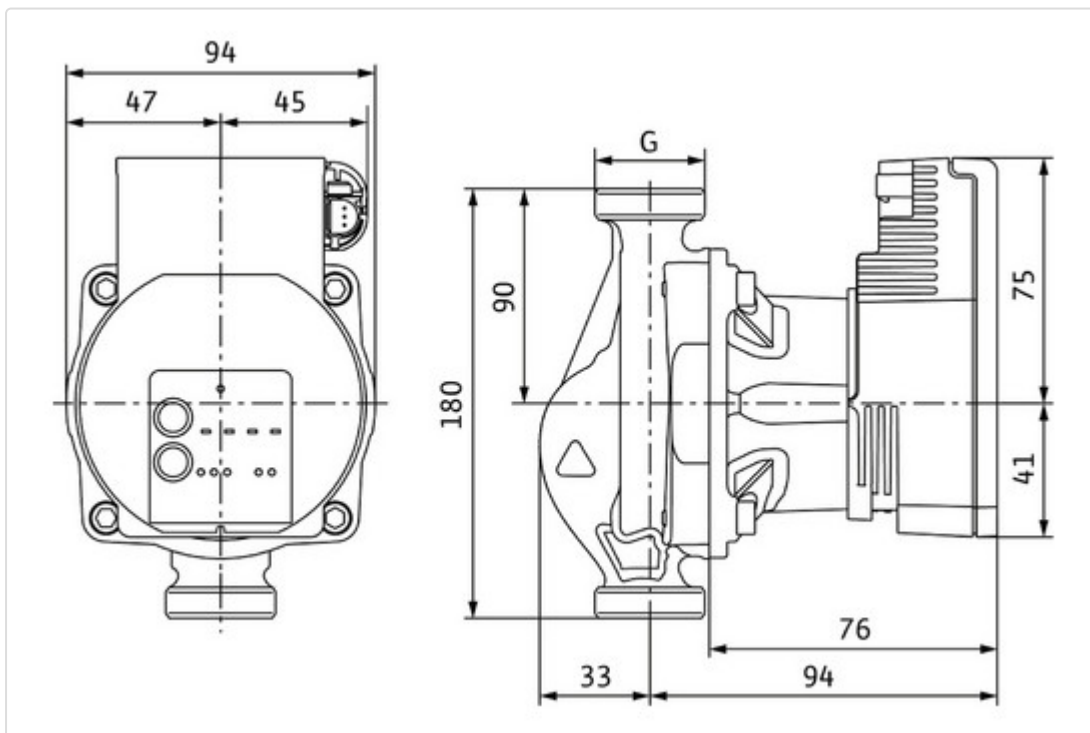
Datenblatt für Artikel 4215542

Funkstandard 2G	-
Schnittstellensignal 0-10 V / 2-10 V	-
Funkstandard 3G	-
Schnittstellensignal 0-20 mA / 4-20 mA	-
Funkstandard 4G	-
Schnittstelle PT100 / PT1000 / PTC	-
Schnittstelle Pulse Width Modulation (PWM)	-
Schnittstelle Impulszähler (Pulse counter)	-
Potentialfreier Schaltkontakt	-
Mit Kommunikationsschnittstelle RS-485	-
Mit Kommunikationsschnittstelle RS-232	-
Unterstützt Protokoll für EtherNet/IP	-
Unterstützt Protokoll für KNX	-
Unterstützt Protokoll für PROFIBUS	-
Unterstützt Protokoll für PROFINET IO	-
Unterstützt Protokoll für CAN/CANOpen	-
Unterstützt Protokoll für Modbus TCP	-
Unterstützt Protokoll für Modbus RTU	-
Unterstützt Protokoll für BACnet MS/TP	-
Unterstützt Protokoll für BACnet IP	-
Unterstützt Protokoll für LON/LONWorks	-
Unterstützt Protokoll für LIN Bus	-
Mediumtemperatur (Dauerbetrieb)	-10 °C - 95 °C
Umgebungstemperatur	-10 °C - 40 °C
Anschluss Einlasseite	Außengewinde zylindrisch BSPP (ISO 228-1)
Nenndurchmesser, Anschluss Einlasseite	1 1/2 Zoll (40)
Rohraußendurchmesser, Anschluss Einlasseite	-
Druckstufe Flanschanschluss Einlass	PN 10
Anschlussstandard Einlasseite	ISO 228-1
Anschluss Auslasseite	Außengewinde zylindrisch BSPP (ISO 228-1)
Nenndurchmesser, Anschluss Auslasseite	1 1/2 Zoll (40)

Datenblatt für Artikel 4215542

Rohraußendurchmesser, Anschluss Auslasseite	40 mm
Druckstufe Flanschanschluss Auslasseite	PN 10
Anschlussstandard Auslasseite	ISO 228-1
Flanschform	-
Einbaulänge	-
Schutzart (IP)	IPX4D
DVGW-Siegel für Wasser	-
Zulassung nach ACS	-
Zulassung nach WRAS	-

BILDER



Datenblatt für Artikel 4215542

