

# Datenblatt für Artikel 4255430

Stratos PICO-Z 20/0,5-4, G 1¼ (PN 10), G 1¼ (PN 10), 15 W, 20 W



## STAMMDATEN

Artikel-Typ	Produkt
GTIN	4062679266053
Type / Modell	20/0,5-4
Einheit Bestellung	Stück
Preisbezugsmenge	1
Mindestbestellmenge	1 Stück
Ursprungsland	fr
Zolltarifnummer	84137030

# Datenblatt für Artikel 4255430

---

## LOGISTISCHE DATEN (INKL. GRUNDVERPACKUNG)

Breite	194 mm
Höhe	121 mm
Tiefe	213 mm
Gewicht	1.97 kg

## BESCHREIBUNG

## Datenblatt für Artikel 4255430

---

Diese Zirkulationspumpe ist nur für Trinkwasser geeignet.  
Wartungsfreie Trinkwarmwasser-Zirkulationspumpe (Nassläufer-Ausführung) mit Verschraubungsanschluss, blockierstromfestem Synchronmotor nach ECM-Technologie und integrierter elektronischer Leistungsregelung zur stufenlosen Differenzdruckregelung. Mit höchsten Wirkungsgraden und hohem Anlaufmoment, einschließlich automatischer Deblockierfunktion. Einsetzbar für alle Trinkwarmwasseranlagen (+2 ... +95 °C).  
Regelungsarten:T-const für temperaturgesteuerten Modus  
 $\Delta p$ -c für konstanten Differenzdruck  
Konstant-Drehzahl (n-const.)Funktionen:Erkennung der thermischen Desinfektion des Trinkwarmwasserspeichers  
Störmeldungs-/Warnmeldungsanzeige inklusive Beschreibung und Fehlercode in Klartext  
Entlüftungsroutine zur automatischen Entlüftung des Rotorraumes  
Manuelle Neustart-Funktion zur zusätzlichen Deblockierung der Pumpe bei Bedarf  
Tastensperre  
Funktion zum Rücksetzen des Stromzählers oder der Einstellungen auf die Werkseinstellungen  
Automatische Deblockierfunktion und integrierter MotorschutzAnzeige:Regelungsart  
Sollwert  
Volumenstrom  
Förderhöhe  
Drehzahl  
Temperatur  
Leistungsaufnahme  
Elektrischer Verbrauch  
Aktive Einflüsse (z.B. thermische Desinfektion, Entlüftung)Ausführung:Graphisches Farb-Display mit Bedienung über Ein-Knopf-Handbedienebene  
Steckplatz für Wilo-Communication-Module als Schnittstelle für z.B. Bluetooth  
Auslesen und Einstellen von Betriebsdaten sowie z.B. Erstellen eines Inbetriebnahmeprotokolls über Bluetooth-Schnittstelle (als Zubehör) mittels Wilo-Assistent App  
Minimalverbrauch nur 3 W  
Wärmedämmschale serienmäßigOptionales Zubehör:Wilo-Smart Connect Modul BT für die Bluetooth-Verbindung zu mobilen Endgeräten mittels Wilo-Assistent App  
Wilo-Connect module BMS zur Schnittstellenerweiterung für Gebäudemanagementsysteme (BMS)  
Diese Zirkulationspumpe ist nur für Trinkwasser geeignet.  
Wartungsfreie Trinkwarmwasser Zirkulationspumpe (Nassläufer Ausführung) mit Verschraubungsanschluss, blockierstromfestem Synchronmotor nach ECM-Technologie und integrierter elektronischer Leistungsregelung zur

## Datenblatt für Artikel 4255430

---

stufenlosen Differenzdruckregelung. Mit höchsten Wirkungsgraden und hohem Anlaufmoment, einschließlich automatischer Deblockierfunktion.

Einsetzbar für alle

Trinkwarmwasseranlagen (+2 ... +95 oC).

Regelungsarten:

T-const für temperaturgesteuerten Modus

d p-c für konstanten Differenzdruck

Konstant-Drehzahl (n-const.)

Funktionen:

Erkennung der thermischen Desinfektion des Trinkwarmwasserspeichers

Störmeldungs-/Warnmeldungsanzeige

inklusive Beschreibung und Fehlercode in Klartext

Entlüftungsroutine zur automatischen

Entlüftung des Rotorraumes

Manuelle Neustart-Funktion zur

zusätzlichen Deblockierung der Pumpe bei Bedarf

Tastensperre

Funktion zum Rücksetzen des Stromzählers oder der Einstellungen auf die

Werkseinstellungen

Automatische Deblockierfunktion und integrierter Motorschutz

Anzeige:

Regelungsart

Sollwert

Volumenstrom

Förderhöhe

Drehzahl

Temperatur

Leistungsaufnahme

Elektrischer Verbrauch

Aktive Einflüsse (z.B. thermische Desinfektion, Entlüftung)

Ausführung:

Graphisches Farb-Display mit Bedienung über Ein-Knopf-Handbedienebene

Steckplatz für Wilo-Communication-Module als Schnittstelle für z.B. Bluetooth

Auslesen und Einstellen von

# Datenblatt für Artikel 4255430

---

Betriebsdaten sowie z.B. Erstellen eines Inbetriebnahmeprotokolls über Bluetooth Schnittstelle (als Zubehör) mittels Wilo Assistent App  
Minimalverbrauch nur 3 W  
Wärmedämmschale serienmäßig  
Optionales Zubehör:  
Wilo-Smart Connect Modul BT für die Bluetooth-Verbindung zu mobilen Endgeräten mittels Wilo-Assistent App  
Wilo-Connect module BMS zur Schnittstellenerweiterung für Gebäudemanagementsysteme (BMS)

## MERKMALE

### ETIM 8.0: Umwälzpumpe (EC010980)

Werkstoff des Pumpengehäuses	rostfreier Stahl
Werkstoffgüte des Pumpengehäuses	Stahlguss 1.0625
Werkstoff des Gebläserads/Laufrads	Polypropylen (PP)
Werkstoffgüte Gebläserad/Laufrad	PP-GF
Volumenstrom (BEP)	1.549 m <sup>3</sup> /h
Förderhöhe bei Volumenstrom (BEP)	19.28 kPa
Max. Pumpvolumen	2.575 m <sup>3</sup> /h
Max. Förderhöhe	4.319 m
Max. Arbeitsdruck	10 bar
Doppelpumpe	Nein
Elektrischer Anschluss	-
Kabellänge	-
Bemessungsspannung	230 V - 230 V
Anzahl der Phasen	1
Frequenz	50/60 Hz
Nennstrom	0.26 A
Aufgenommene Motorleistung (P1)	0.02 kW
Leistungsaufnahme der Pumpe (solpump)	20 W

## Datenblatt für Artikel 4255430

---

Leistungsaufnahme der Pumpe im Bereitschaftszustand (solstandbypump)	3 W
Energieeffizienzindex (EEI)	-
Isolationsklasse nach IEC	F
Pumpenschaltung	-
Drehzahl	-
Drehzahlregelung Motor	eingebaut
Art der Drehzahlregelung	-
Kommunikation	-
Funkstandard Bluetooth	-
Funkstandard WLAN 802.11	-
Funkstandard 2G / 3G / 4G	-
Funkstandard 5G	-
Schnittstellensignal 0-10 V / 2-10 V	-
Schnittstellensignal 0-20 mA / 4-20 mA	-
Schnittstelle PT100 / PT1000 / PTC	-
Schnittstelle Pulse Width Modulation (PWM)	-
Schnittstelle Impulszähler (Pulse counter)	-
Potentialfreier Schaltkontakt	-
Mit Kommunikationsschnittstelle RS-485	-
Mit Kommunikationsschnittstelle RS-232	-
Unterstützt Protokoll für EtherNet/IP	-
Unterstützt Protokoll für KNX	-
Unterstützt Protokoll für PROFIBUS	-
Unterstützt Protokoll für PROFINET IO	-
Unterstützt Protokoll für CAN/CANOpen	-
Unterstützt Protokoll für Modbus TCP	-
Unterstützt Protokoll für Modbus RTU	-
Unterstützt Protokoll für BACnet MS/TP	-
Unterstützt Protokoll für BACnet IP	-
Unterstützt Protokoll für LON/LONWorks	-
Unterstützt Protokoll für LIN Bus	-

# Datenblatt für Artikel 4255430

Mediumtemperatur (Dauerbetrieb)	2 °C - 95 °C
Umgebungstemperatur	-10 °C - 40 °C
Anschluss Einlassseite	Außengewinde Gas zylindrisch BSPP (ISO 228-1)
Durchmesser, Anschluss Einlassseite	1 1/4 Zoll (32)
Rohraußendurchmesser, Anschluss Einlassseite	-
Druckstufe Flanschanschluss Einlass	PN 10
Anschlussstandard Einlassseite	ISO 228-1
Anschluss Auslassseite	Außengewinde Gas zylindrisch BSPP (ISO 228-1)
Nenndurchmesser, Anschluss Auslassseite	1 1/4 Zoll (32)
Rohraußendurchmesser, Anschluss Auslassseite	32 mm
Druckstufe Flanschanschluss Auslassseite	PN 10
Anschlussstandard Auslassseite	ISO 228-1
Flanschform	-
Einbaulänge	-
Schutzart (IP)	IPX4D
<b>ETIM 9.0: Umwälzpumpe (EC010980)</b>	
Werkstoff des Pumpengehäuses	rostfreier Stahl
Werkstoffgüte des Pumpengehäuses	Stahlguss 1.0625
Werkstoff des Gebläserads/Laufrads	Polypropylen (PP)
Werkstoffgüte Gebläserad/Laufrad	PP-GF
Volumenstrom (BEP)	1.549 m³/h
Förderhöhe bei Volumenstrom (BEP)	19.28 kPa
Max. Volumenstrom	2.575 m³/h
Max. Förderhöhe	4.319 m
Max. Arbeitsdruck	10 bar
Doppelpumpe	Nein
Elektrischer Anschluss	-
Kabellänge	-
Bemessungsspannung	230 V - 230 V
Anzahl der Phasen	1
Frequenz	50/60 Hz

## Datenblatt für Artikel 4255430

---

Nennstrom	0.26 A
Aufgenommene Motorleistung (P1) pro Motor	0.02 kW
Energieeffizienzindex (EEI)	-
Isolationsklasse nach IEC	F
Pumpenschaltung	-
Drehzahl	-
Drehzahlregelung Motor	eingebaut
Art der Drehzahlregelung	-
Kommunikation	-
Funkstandard Bluetooth	-
Funkstandard WLAN 802.11	-
Funkstandard 5G	-
Funkstandard 2G	-
Schnittstellensignal 0-10 V / 2-10 V	-
Funkstandard 3G	-
Schnittstellensignal 0-20 mA / 4-20 mA	-
Funkstandard 4G	-
Schnittstelle PT100 / PT1000 / PTC	-
Schnittstelle Pulse Width Modulation (PWM)	-
Schnittstelle Impulszähler (Pulse counter)	-
Potentialfreier Schaltkontakt	-
Mit Kommunikationsschnittstelle RS-485	-
Mit Kommunikationsschnittstelle RS-232	-
Unterstützt Protokoll für EtherNet/IP	-
Unterstützt Protokoll für KNX	-
Unterstützt Protokoll für PROFIBUS	-
Unterstützt Protokoll für PROFINET IO	-
Unterstützt Protokoll für CAN/CANOpen	-
Unterstützt Protokoll für Modbus TCP	-
Unterstützt Protokoll für Modbus RTU	-
Unterstützt Protokoll für BACnet MS/TP	-
Unterstützt Protokoll für BACnet IP	-



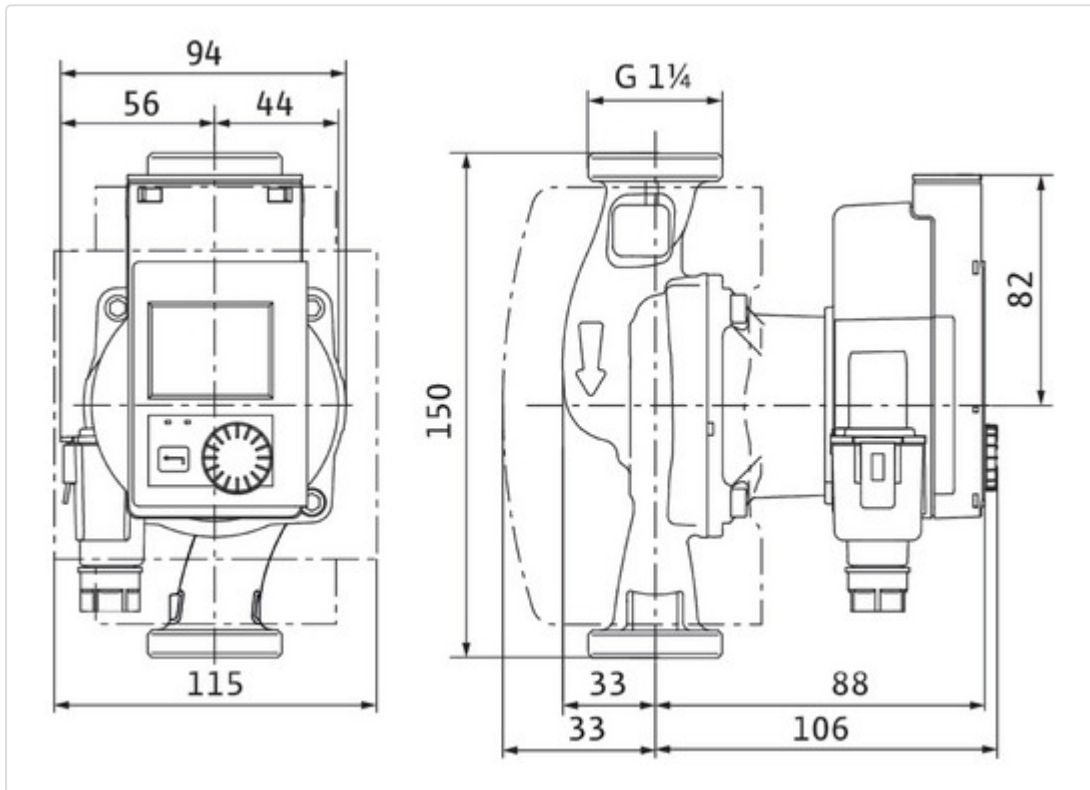
## Datenblatt für Artikel 4255430

---

Unterstützt Protokoll für LON/LONWorks	-
Unterstützt Protokoll für LIN Bus	-
Mediumtemperatur (Dauerbetrieb)	2 °C - 95 °C
Umgebungstemperatur	-10 °C - 40 °C
Anschluss Einlassseite	Außengewinde zylindrisch BSPP (ISO 228-1)
Nenndurchmesser, Anschluss Einlassseite	1 1/4 Zoll (32)
Rohraußendurchmesser, Anschluss Einlassseite	-
Druckstufe Flanschanschluss Einlass	PN 10
Anschlussstandard Einlassseite	ISO 228-1
Anschluss Auslassseite	Außengewinde zylindrisch BSPP (ISO 228-1)
Nenndurchmesser, Anschluss Auslassseite	1 1/4 Zoll (32)
Rohraußendurchmesser, Anschluss Auslassseite	32 mm
Druckstufe Flanschanschluss Auslassseite	PN 10
Anschlussstandard Auslassseite	ISO 228-1
Flanschform	-
Einbaulänge	-
Schutzart (IP)	IPX4D
DVGW-Siegel für Wasser	-
Zulassung nach ACS	-
Zulassung nach WRAS	-

# Datenblatt für Artikel 4255430

## BILDER



# Datenblatt für Artikel 4255430

