

Wilo-Stratos PICO-Z



de Einbau- und Betriebsanleitung



Inhaltsverzeichnis

| | | |
|-----------|---|-----------|
| 1 | Allgemeines | 4 |
| 1.1 | Über diese Anleitung | 4 |
| 1.2 | Urheberrecht | 4 |
| 1.3 | Vorbehalt der Änderung | 4 |
| 2 | Sicherheit | 4 |
| 2.1 | Kennzeichnung von Sicherheitshinweisen | 4 |
| 2.2 | Personalqualifikation | 5 |
| 2.3 | Elektrische Arbeiten | 5 |
| 2.4 | Pflichten des Betreibers | 5 |
| 3 | Beschreibung der Pumpe | 5 |
| 3.1 | Übersicht | 6 |
| 3.2 | Typenschlüssel | 6 |
| 3.3 | Technische Daten | 6 |
| 4 | Einsatz/Verwendung | 7 |
| 4.1 | Bestimmungsgemäße Verwendung | 7 |
| 4.2 | Fehlgebrauch | 7 |
| 5 | Transport und Lagerung | 7 |
| 5.1 | Lieferumfang | 7 |
| 5.2 | Transportinspektion | 7 |
| 5.3 | Transport- und Lagerbedingungen | 7 |
| 6 | Installation und elektrischer Anschluss | 7 |
| 6.1 | Einbau | 8 |
| 6.2 | Elektrischer Anschluss | 10 |
| 7 | Bedienung der Pumpe | 11 |
| 7.1 | Erstinbetriebnahme | 12 |
| 7.2 | Homescreen | 13 |
| 7.3 | Menüstruktur | 14 |
| 8 | Inbetriebnahme | 16 |
| 8.1 | Entlüften | 16 |
| 8.2 | Regelungsart einstellen | 16 |
| 8.3 | Geräteeinstellungen | 18 |
| 8.4 | Wartung | 19 |
| 9 | Außerbetriebnahme | 20 |
| 9.1 | Pumpe stillsetzen | 20 |
| 10 | Wartung | 20 |
| 11 | Störungen, Ursachen, Beseitigung | 20 |
| 11.1 | Warnmeldungen | 21 |
| 11.2 | Fehlermeldungen | 22 |
| 12 | Zubehör | 23 |
| 12.1 | Wilo-Connect Module | 23 |
| 12.2 | Smart Connect Modul BT (Bluetooth) | 24 |
| 13 | Entsorgung | 24 |
| 13.1 | Information zur Sammlung von gebrauchten Elektro- und Elektronikprodukten | 24 |

1 Allgemeines

1.1 Über diese Anleitung

Diese Anleitung ist ein Bestandteil des Produkts. Das Einhalten der Anleitung ist die Voraussetzung für die richtige Handhabung und Verwendung:

- Anleitung vor allen Tätigkeiten sorgfältig lesen.
- Anleitung jederzeit zugänglich aufbewahren.
- Alle Angaben zum Produkt beachten.
- Kennzeichnungen am Produkt beachten.

Die Sprache der Originalbetriebsanleitung ist Deutsch. Alle weiteren Sprachen dieser Anleitung sind eine Übersetzung der Originalbetriebsanleitung.

1.2 Urheberrecht

WILO SE © 2023

Weitergabe sowie Vervielfältigung dieses Dokuments, Verwertung und Mitteilung seines Inhalts sind verboten, soweit nicht ausdrücklich gestattet. Zuwiderhandlungen verpflichten zu Schadenersatz. Alle Rechte vorbehalten.

1.3 Vorbehalt der Änderung

Wilo behält sich vor, die genannten Daten ohne Ankündigung zu ändern und übernimmt keine Gewähr für technische Ungenauigkeiten und/oder Auslassungen. Die verwendeten Abbildungen können vom Original abweichen und dienen der exemplarischen Darstellung des Produkts.

2 Sicherheit

Dieses Kapitel enthält grundlegende Hinweise für die einzelnen Lebensphasen des Produkts. Eine Missachtung dieser Hinweise zieht folgende Gefährdungen nach sich:

- Gefährdung von Personen durch elektrische, mechanische und bakteriologische Einwirkungen sowie elektromagnetische Felder
- Gefährdung der Umwelt durch Auslaufen gefährlicher Stoffe
- Sachschäden
- Versagen wichtiger Funktionen des Produkts
- Versagen vorgeschriebener Wartungs- und Reparaturverfahren

Die Missachtung der Hinweise führt zum Verlust jeglicher Schadenersatzansprüche.

Zusätzlich die Anweisungen und Sicherheitshinweise in den weiteren Kapiteln beachten!

2.1 Kennzeichnung von Sicherheitshinweisen

In dieser Einbau- und Betriebsanleitung werden Sicherheitshinweise für Sach- und Personenschäden verwendet und unterschiedlich dargestellt:

- Sicherheitshinweise für Personenschäden beginnen mit einem Signalwort und haben ein entsprechendes **Symbol vorangestellt**.
- Sicherheitshinweise für Sachschäden beginnen mit einem Signalwort und werden **ohne** Symbol dargestellt.

Signalwörter

- **Gefahr!**
Missachtung führt zum Tod oder zu schwersten Verletzungen!
- **Warnung!**
Missachtung kann zu (schwersten) Verletzungen führen!
- **Vorsicht!**
Missachtung kann zu Sachschäden führen, ein Totalschaden ist möglich.
- **Hinweis!**
Nützlicher Hinweis zur Handhabung des Produkts

Symbole

In dieser Anleitung werden die folgenden Symbole verwendet:



Allgemeines Gefahrensymbol



Gefahr vor elektrischer Spannung



Warnung vor heißen Oberflächen



Warnung vor magnetischen Feldern



Hinweise

2.2 Personalqualifikation

Das Personal muss:

- In den lokal gültigen Unfallverhütungsvorschriften unterrichtet sein.
- Die Einbau- und Betriebsanleitung gelesen und verstanden haben.

Das Personal muss die folgenden Qualifikationen haben:

- Elektrische Arbeiten: Eine Elektrofachkraft muss die elektrischen Arbeiten ausführen.
- Montage-/Demontearbeiten: Die Fachkraft muss im Umgang mit den notwendigen Werkzeugen und erforderlichen Befestigungsmaterialien ausgebildet sein.
- Die Bedienung muss von Personen ausgeführt werden, die in die Funktionsweise der kompletten Anlage unterrichtet wurden.

Definition „Elektrofachkraft“

Eine Elektrofachkraft ist eine Person mit geeigneter fachlicher Ausbildung, Kenntnissen und Erfahrung, die die Gefahren von Elektrizität erkennen **und** vermeiden kann.

2.3 Elektrische Arbeiten

- Elektrische Arbeiten müssen von einer Elektrofachkraft durchgeführt werden.
- National gültige Richtlinien, Normen und Vorschriften sowie die Vorgaben der örtlichen Energieversorgungsunternehmen zum Anschluss an das lokale Stromnetz einhalten.
- Vor allen Arbeiten das Produkt vom Stromnetz trennen und gegen Wiedereinschalten sichern.
- Der Anschluss muss mit einem Fehlerstrom-Schutzschalter (RCD) abgesichert werden.
- Das Produkt muss geerdet werden.
- Defekte Kabel umgehend durch eine Elektrofachkraft austauschen lassen.
- Niemals das Regelmodul öffnen und niemals Bedienelemente entfernen.

2.4 Pflichten des Betreibers

- Alle Arbeiten nur durch qualifiziertes Fachpersonal durchführen lassen.
- Bauseitigen Berührungsschutz vor heißen Bauteilen und elektrischen Gefahren sicherstellen.
- Defekte Dichtungen und Anschlussleitungen austauschen lassen.

Dieses Gerät kann von Kindern ab 8 Jahren und darüber sowie von Personen mit verringerten physischen, sensorischen oder mentalen Fähigkeiten oder Mangel an Erfahrung und Wissen genutzt werden, wenn sie beaufsichtigt oder bezüglich des sicheren Gebrauchs des Geräts unterwiesen wurden und sie die daraus resultierenden Gefahren verstehen. Kinder dürfen nicht mit dem Gerät spielen. Reinigung und Benutzerwartung dürfen nicht von Kindern ohne Beaufsichtigung durchgeführt werden.

3 Beschreibung der Pumpe

Hocheffizienz-Zirkulationspumpe für Trinkwassersysteme mit integrierter Differenzdruck-Regelung. Regelungsart und Förderhöhe (Differenzdruck) lassen sich einstellen. Der Differenzdruck wird über die Pumpendrehzahl geregelt. Bei allen Regelungsfunktionen passt sich die Pumpe einem wechselnden Leistungsbedarf der Anlage ständig an. Optional lässt sich die Pumpe über ein externes Modul (z.B. Bluetooth) einstellen oder regeln. Die Anbindung erfolgt über einen Steckplatz („Wilo-Connectivity-Interface“) oberhalb des Regelmoduls.

3.1 Übersicht

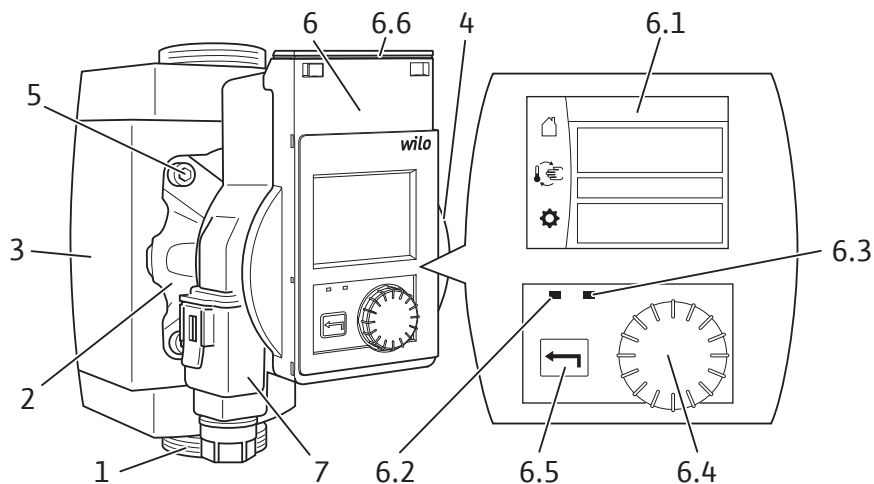


Fig. 1: Übersicht

| Pos. | Bezeichnung | Erklärung |
|------|-----------------------------|--|
| 1. | Pumpengehäuse | mit Verschraubungsanschlüssen |
| 2. | Nassläufermotor | Antriebseinheit |
| 3. | Wärmedämmschale | 2 Halbschalen |
| 4. | Typenschild | |
| 5. | Gehäuseschrauben | 4 Stück zur Motorbefestigung |
| 6. | Regelmodul | Elektronikeinheit mit grafischem Display |
| 6.1 | Grafisches Display | <ul style="list-style-type: none"> → Selbsterklärende Bedienoberfläche zur Einstellung der Pumpe. → Informiert über die Einstellungen und den Zustand der Pumpe. |
| 6.2 | Blauer LED-Indikator | Leuchtet in Verbindung mit einem externen Modul (z.B. Bluetooth). |
| 6.3 | Grüner LED-Indikator | Leuchtet bei laufendem Motor, erlischt sobald der Motor steht. |
| 6.4 | Bedienknopf | <p>↻ Drehen: Menüauswahl und Einstellen von Parametern.</p> <p>↓ Drücken: Auswahl der Menüs oder Bestätigen eingegebener Parameter.</p> |
| 6.5 | Zurück-Taste | <p>← Drücken: Zurück zur vorherigen Menüebene.</p> |
| 6.6 | Wilo-Connectivity Interface | Steckplatz für externe Module (unterhalb des verriegelbaren Moduldeckels) |
| 7. | Wilo-Connector | elektrischer Netzanschluss |

3.2 Typenschlüssel

| Beispiel: Stratos PICO-Z 25/0,5-6 | |
|-----------------------------------|---|
| Stratos PICO | Hocheffizienzpumpe |
| -Z | Zirkulationspumpe für Trinkwassersysteme |
| 25 | Nennweite Verschraubungsanschluss: 20 (G 1¼), 25 (G 1½), 30 (G 2) |
| 0,5-6 | 0,5 = minimale Förderhöhe in m 6 = maximale Förderhöhe in m bei Q = 0 m³/h |

3.3 Technische Daten

| | |
|-------------------|----------------------------|
| Anschlussspannung | 1 ~ 230 V ± 10 %, 50/60 Hz |
| Schutzart IP | siehe Typenschild (4) |

| | |
|--|-------------------|
| Mediumtemperaturen bei max. Umgebungstemperatur +40 °C | +2 °C bis +95 °C |
| zulässige Umgebungstemperatur | -10 °C bis +40 °C |
| max. Betriebsdruck | 10 bar (1000 kPa) |
| Mindest-Zulaufdruck bei +95 °C | 0,3 bar (30 kPa) |

4 Einsatz/Verwendung

4.1 Bestimmungsgemäße Verwendung

Hocheffizienz-Zirkulationspumpen dieser Baureihe dienen ausschließlich zur Förderung von Trinkwasser in Trinkwasserzirkulationssystemen in Industrie und Gebäudetechnik. Diese Pumpen sind durch Materialauswahl und Konstruktion, unter Berücksichtigung der Leitlinien des Umweltbundesamts (UBA), speziell auf die Betriebsverhältnisse in Trinkwasser-Zirkulationssystemen abgestimmt.

Zugelassene Medien:

- Trinkwasser gemäß EG-Trinkwasserrichtlinie.
- Saubere, nicht aggressive dünnflüssige Medien gemäß nationalen Trinkwasserverordnungen.

Vorschriften:

Bei der Installation folgende Vorschriften in aktueller Ausgabe beachten:

- Unfallverhütungsvorschriften
- DIN EN 806-5
- DVGW Arbeitsblatt W551 und W553 (in Deutschland)
- VDE 0700/Teil 1 (EN 60335-1)
- weitere lokale Vorschriften

4.2 Fehlgebrauch

Die Betriebssicherheit des gelieferten Produkts ist nur bei bestimmungsgemäßer Verwendung gewährleistet. Die im Katalog/Datenblatt angegebenen Grenzwerte dürfen niemals unter- oder überschritten werden.

Fehlgebrauch der Pumpe kann zu gefährlichen Situationen und zu Schäden führen:

- Niemals andere Fördermedien einsetzen.
- Grundsätzlich leicht entzündliche Materialien/Medien vom Produkt fernhalten.
- Niemals Unbefugte Arbeiten ausführen lassen.
- Niemals außerhalb der angegebenen Verwendungsgrenzen betreiben.
- Niemals eigenmächtige Umbauten vornehmen.
- Niemals mit Phasenanschnittsteuerung betreiben.
- Ausschließlich autorisiertes Wilo-Zubehör und Originalersatzteile verwenden.

Zur bestimmungsgemäßen Verwendung gehört auch die Einhaltung dieser Anleitung sowie der Angaben und Kennzeichnungen auf der Pumpe.

Jede darüber hinausgehende Verwendung gilt als Fehlgebrauch und führt zum Verlust jeglicher Haftungsansprüche.

5 Transport und Lagerung

5.1 Lieferumfang

- Hocheffizienz-Zirkulationspumpe
- Wärmedämmschale
- 2 Dichtungen
- Wilo-Connector
- Einbau- und Betriebsanleitung

5.2 Transportinspektion

Lieferung unverzüglich auf Schäden und Vollständigkeit prüfen. Gegebenenfalls sofort reklamieren.

5.3 Transport- und Lagerbedingungen

Vor Feuchtigkeit, Frost und mechanischen Belastungen schützen. Zulässiger Temperaturbereich: -10 °C bis +40 °C.

6 Installation und elektrischer Anschluss



GEFAHR

Lebensgefahr!

Unsachgemäße Installation und unsachgemäßer elektrischer Anschluss können lebensgefährlich sein.

- Installation und elektrischer Anschluss ausschließlich durch Fachpersonal.
- Arbeiten nach lokal geltenden Vorschriften durchführen.
- Vorschriften zur Unfallverhütung beachten.

6.1 Einbau



WARNUNG

Verbrennungsgefahr durch heiße Oberflächen!

Pumpengehäuse und Nassläufermotor können heiß werden und bei Berührung zu Verbrennung führen.

- Im Betrieb nur das Regelmodul berühren.
- Pumpe vor allen Arbeiten abkühlen lassen.



WARNUNG

Verbrühungsgefahr durch heiße Fördermedien!

Heiße Fördermedien können zu Verbrühungen führen.

Vor dem Einbau oder Ausbau der Pumpe oder dem Lösen der Gehäuseschrauben Folgendes beachten:

- Trinkwassersystem vollständig abkühlen lassen.
- Absperrarmaturen schließen oder Trinkwassersystem entleeren.

6.1.1 Vorbereitung

VORSICHT

Eine falsche Einbaulage kann die Pumpe beschädigen.

- Einbauort entsprechend der zulässigen Einbaulage (Fig. 2) auswählen.
- Der Motor muss immer waagrecht verbaut sein.
- Der elektrische Anschluss darf nie nach oben zeigen.

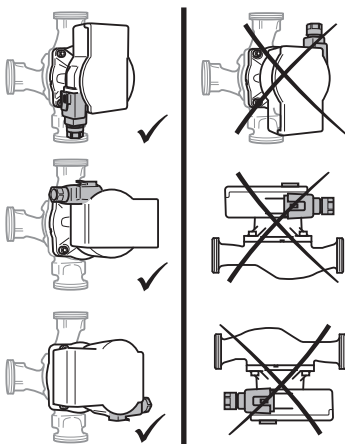


Fig. 2: Einbaulagen

HINWEIS! Pumpe im Rücklauf installieren, um eine einwandfreie Funktion des temperaturgesteuerten Modus zu gewährleisten.

- Gut zugängliche Einbaustelle auswählen.
- Zulässige Einbaulage (Fig. 2) der Pumpe beachten, gegebenenfalls Motorkopf (2+6) drehen.
- Um einen Pumpenaustausch zu erleichtern, vor und hinter der Pumpe Absperrarmaturen einbauen.

VORSICHT! Leckagewasser kann das Regelmodul beschädigen!

Obere Absperrarmatur seitlich ausrichten, so dass kein Leckagewasser auf das Regelmodul (6) tropfen kann.

- Rückschlagventile vorsehen.
- Alle Schweiß- und Lötarbeiten abschließen.
- Rohrleitungssystem spülen.

6.1.2 Motorkopf drehen



WARNUNG

Lebensgefahr durch Magnetfeld!

Im Inneren der Pumpe sind stark magnetische Komponenten verbaut, die bei Demontage für Personen mit medizinischen Implantaten lebensgefährlich sind.

- Rotor niemals herausnehmen.

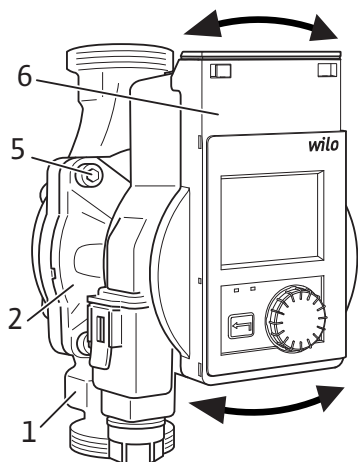


Fig. 3: Motorkopf drehen

6.1.3 Pumpe einbauen

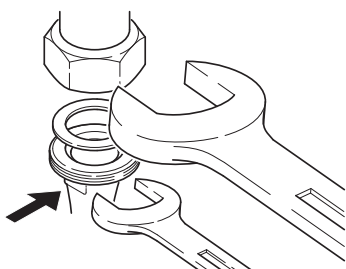
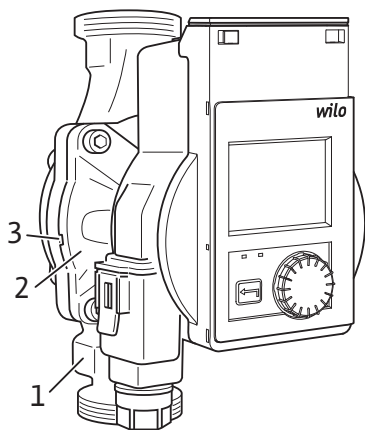


Fig. 4: Pumpe einbauen

Motorkopf (Fig. 3) vor Einbau und Anschließen der Pumpe drehen.

- Gegebenenfalls Wärmedämmschale abnehmen.
- Motorkopf (2+6) festhalten und 4 Gehäuseschrauben (5) herausschrauben.
VORSICHT! Schäden an der inneren Dichtung führen zu Leckage. Motorkopf vorsichtig drehen, ohne ihn aus dem Pumpengehäuse herauszuziehen.
- Motorkopf (2+6) vorsichtig drehen.
- Zulässige Einbaulage (Fig. 2) und Fließrichtungspfeil auf dem Pumpengehäuse (1) beachten.
- 4 Gehäuseschrauben (5) festschrauben.

VORSICHT

Korrosionsschäden!

Falsche Materialien können Korrosionsschäden an der Pumpe verursachen.

- Bei Anschluss an verzinkte Rohrleitungen ausschließlich Rotguss-Verschraubungen verwenden.

Beim Einbau Folgendes beachten:

- Fließrichtungspfeil auf dem Pumpengehäuse (1) beachten.
- Mechanisch spannungsfrei mit waagrecht liegendem Nassläufermotor (2) einbauen.
- Dichtungen an den Verschraubungsanschlüssen einsetzen.
- Rohrverschraubungen aufschrauben.
- Pumpe mit einem Maulschlüssel gegen Verdrehen sichern und mit den Rohrleitungen dicht verschrauben.
- Gegebenenfalls Wärmedämmschale wieder anbringen.

VORSICHT! Mangelnde Wärmeabfuhr und Kondensat können Regelmodul und Nassläufermotor beschädigen.

- Nassläufermotor (2) nicht wärmedämmen.
- Alle Kondensatablauföffnungen (3) frei lassen.

6.2 Elektrischer Anschluss



GEFAHR

Lebensgefahr durch elektrische Spannung!

Bei Berührung spannungsführender Teile besteht unmittelbare Lebensgefahr.

- Vor allen Arbeiten Spannungsversorgung trennen und gegen Wiedereinschalten sichern.
- Niemals das Regelmodul öffnen und niemals Bedienelemente entfernen.

VORSICHT

Getaktete Netzspannung kann zu Elektronikschäden führen!

- Pumpe niemals mit Phasenanschnittsteuerung betreiben.
- Bei Ein-/Ausschaltung der Pumpe durch externe Steuerung eine Taktung der Spannung (z. B. Phasenanschnittsteuerung) deaktivieren.
- Bei Anwendungen, bei denen nicht klar ist, ob die Pumpe mit getakteter Spannung betrieben wird, vom Regelungs-/Anlagenhersteller bestätigen lassen, dass die Pumpe mit sinusförmiger Wechselspannung betrieben wird.
- Ein-/Ausschaltung der Pumpe über Triacs/Halbleiterrelais im Einzelfall prüfen.

6.2.1 Vorbereitung

- Stromart und Spannung müssen mit den Angaben auf dem Typenschild übereinstimmen.
- Maximale Vorsicherung vorsehen: 10 A, träge.
- Bei Einsatz einer Fehlerstrom-Schutzeinrichtung (RCD) wird empfohlen, einen RCD-Typ A (pulsstromsensitiv) zu verwenden. Dabei die Einhaltung der Regeln zur Koordination elektrischer Betriebsmittel in der elektrischen Installation prüfen und gegebenenfalls den RCD hierauf anpassen.
- Pumpe ausschließlich mit sinusförmiger Wechselspannung betreiben.
- Schalthäufigkeit berücksichtigen:
 - Ein-/Ausschaltungen über Netzspannung $\leq 100/24$ h.
 - $\leq 20/h$ bei einer Schaltfrequenz von 1 Min. zwischen Ein-/Ausschaltungen über Netzspannung.



HINWEIS

Der Einschaltstrom der Pumpe ist < 5 A. Wird die Pumpe über ein Relais „Ein“ und „Aus“ geschaltet, ist sicherzustellen, dass das Relais in der Lage ist einen Einschaltstrom von mindestens 5 A zu schalten. Gegebenenfalls Auskunft vom Kessel-/Regelungshersteller einholen.

- Elektrischen Anschluss über eine feste Anschlussleitung mit einer Steckvorrichtung oder einem allpoligen Schalter mit mindestens 3 mm Kontaktöffnungsweite herstellen (DIN EN 60335-1).
- Zum Schutz vor Leckagewasser und zur Zugentlastung an der Kabelverschraubung eine Anschlussleitung mit ausreichendem Außendurchmesser verwenden (z. B. H05VV-F3G1,5).
- Bei Medientemperaturen über 90 °C eine wärmebeständige Anschlussleitung verwenden.
- Sicherstellen, dass die Anschlussleitung weder Rohrleitungen noch Pumpe berührt.

6.2.2 Pumpe anschließen

Wilco-Connector montieren

- Anschlussleitung von der Spannungsversorgung trennen.
- Klemmenbelegung (PE, N, L) beachten.
- Wilco-Connector anschließen und montieren (Fig. 5a bis 5e).

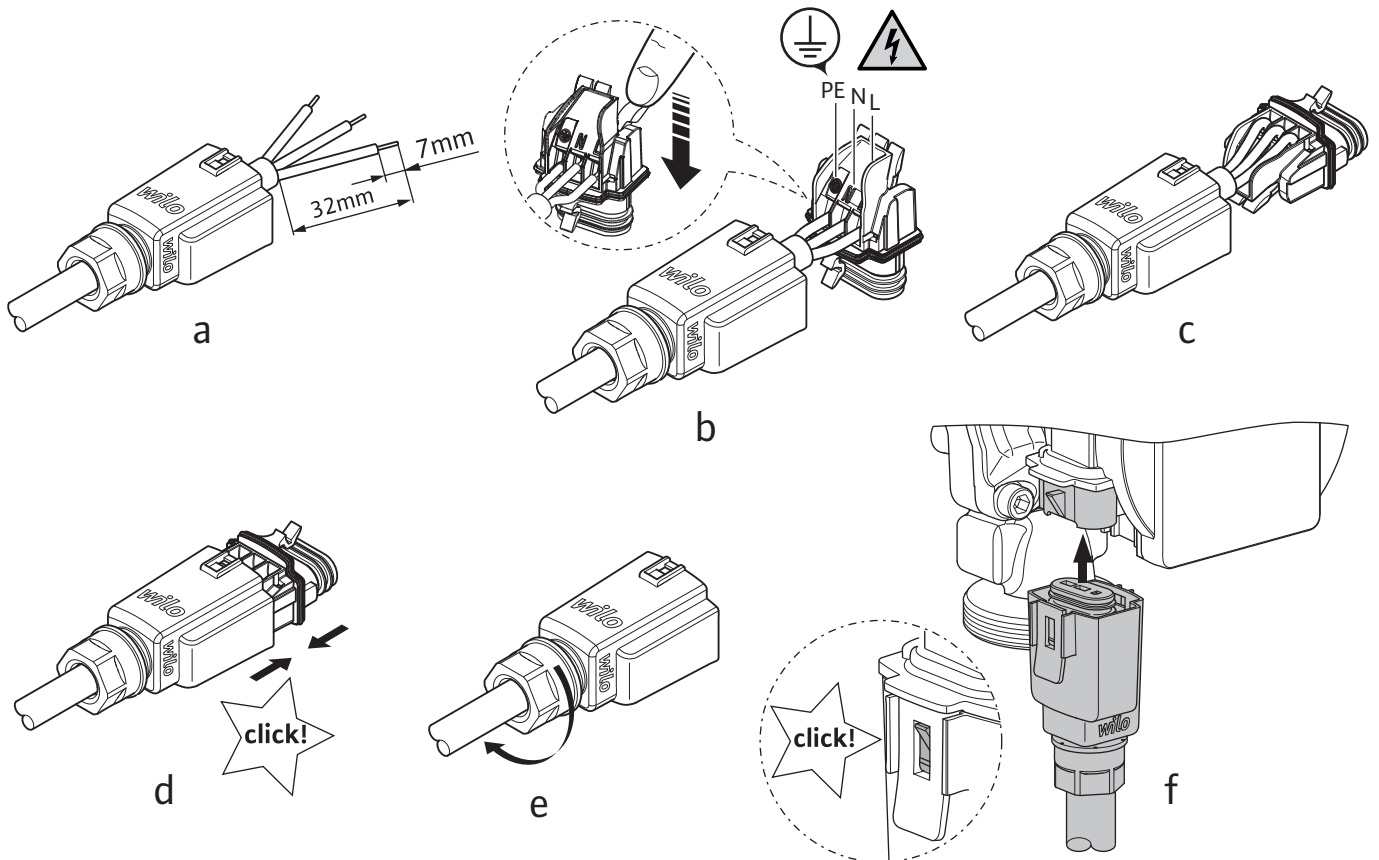


Fig. 5: Wilo-Connector montieren

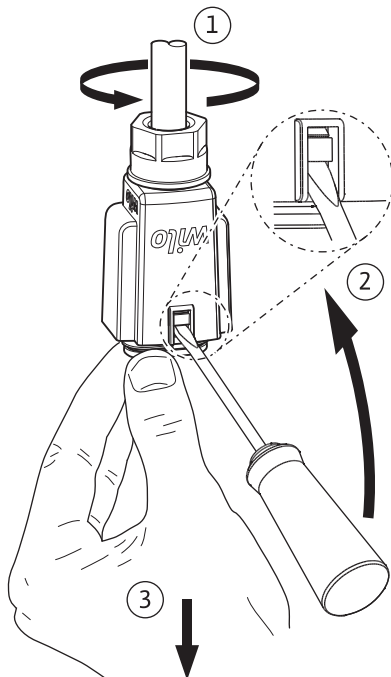


Fig. 6: Wilo-Connector demontieren

7 Bedienung der Pumpe

Bedienknopf

Einstellungen durch Drehen und Drücken des Bedienknopfs vornehmen.



Drehen: Menüauswahl und Einstellen von Parametern.



Drücken: Auswahl der Menüs oder Bestätigen eingegebener Parameter.

- Ein grüner Fokus im Display weist darauf hin, dass im ausgewählten Menü navigiert wird.
- Ein gelber Rahmen weist auf die Möglichkeit einer Einstellung hin.

Zurück-Taste



Drücken: Zurück zur vorherigen Menüebene.

Drücken (>2 Sekunden): Zurück zum Hauptmenü (Homescreen).



HINWEIS

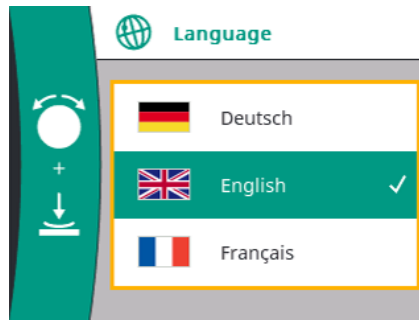
Liegt keine Warn- oder Fehlermeldung an, erlischt die Display-Anzeige 2 Minuten nach der letzten Bedienung/Einstellung.

- Wird der Bedienknopf innerhalb von 7 Minuten erneut betätigt, erscheint das zuvor verlassene Menü. Einstellungen können fortgesetzt werden.
- Wird der Bedienknopf länger als 7 Minuten nicht betätigt, gehen nicht bestätigte Einstellungen verloren.

Im Display erscheint bei einer erneuten Bedienung der Homescreen und die Pumpe ist über das Hauptmenü bedienbar.

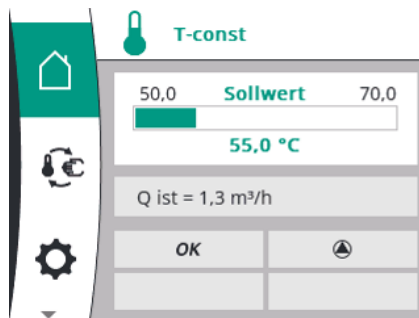
7.1 Erstinbetriebnahme

Bei Erstinbetriebnahme der Pumpe erscheint im Display das Sprachauswahlmenü.



Während das Sprachauswahlmenü angezeigt wird, läuft die Pumpe in Werks-einstellung.

- Sprache auswählen +
- Sprache eingestellt ✓



Nach der Sprachauswahl wechselt die Anzeige zum Homescreen (Werkseinstellung = T-const) und die Pumpe ist über das Hauptmenü zu bedienen

7.2 Homescreen

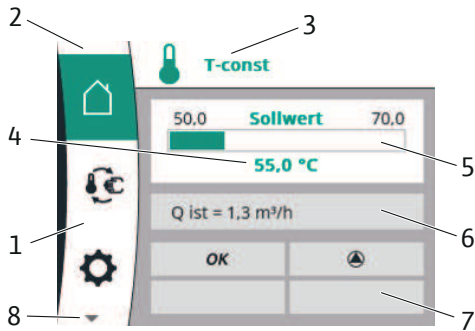


Fig. 7: Homescreen

Der Homescreen zeigt die aktuellen Einstellungen/Zustände der Pumpe im Betrieb (Beispielseinstellung) an.

| Pos. | Bezeichnung | Erklärung |
|------|--|--|
| 1. | Hauptmenübereich | Auswahl verschiedener Hauptmenüs |
| 2. | Statusbereich: Fehler-, Warn- oder Prozessinformations- anzeige | Farben zeigen den aktuellen Status der Pumpe an: → Blau: ein laufender Prozess (z.B. Entlüftung) → Gelb: Warnung (z.B. Übertemperatur) → Rot: Fehler (z.B. Kurzschluss) → Weiß: Normalbetrieb |
| 3. | Titelzeile | Anzeige der eingestellten Regelungsart |
| 4. | Sollwert-Anzeigefeld | Anzeige aktuell eingestellter Sollwerte |
| 5. | Sollwerteditor | Der Sollwerteditor wird durch Drücken des Bedienknopfs aktiviert (gelber Rahmen) und eine Werteänderung durch Drehen des Bedienknopfs möglich. Durch erneutes Drücken wird der Wert bestätigt. |
| 6. | Betriebsdaten- und Messwertebereich | Zeitlich wechselnde Anzeige aktueller Betriebsdaten und Messwerte: → Förderhöhe H [m] → Volumenstrom Q [m³/h] → Drehzahl n [1/min] → Leistungsaufnahme P [W] → Energieverbrauch W [kWh], kumuliert seit Inbetriebnahme bzw. Zurücksetzen → Medientemperatur T [°C] Die Einheiten lassen sich über die Geräteeinstellungen verändern. |
| 7. | Aktive Einflüsse | Anzeige von Einflüssen auf den eingestellten Regelungsbetrieb (siehe Tabelle „Aktive Einflüsse“) |
| 8. | ▼ = weitere Menüs verfügbar | Weitere Hauptmenüpunkte sind durch Drehen des Bedienknopfes verfügbar. |

7.2.1 Statusbereich (2)

Links oberhalb des Hauptmenübereichs befindet sich der **Statusbereich (2)**.

Wenn ein Status aktiv ist, können Statusmenüpunkte im Hauptmenü angezeigt und ausgewählt werden.

Drehen des Bedienknopfs auf den Statusbereich zeigt den aktiven Status an.

Wenn ein aktiver Prozess (z.B. der Entlüftungsprozess) beendet oder zurückgenommen ist, wird die Statusanzeige wieder ausgeblendet.

Es gibt drei verschiedene Klassen von Statusanzeigen:

1. Anzeige Prozess:

Laufende Prozesse sind blau gekennzeichnet.

Prozesse lassen den Pumpenbetrieb von der eingestellten Regelung abweichen.
Beispiel: Entlüftungsprozess

2. Anzeige Warnung:

Warnmeldungen sind gelb gekennzeichnet.

Liegt eine Warnung vor, ist die Pumpe in ihrer Funktion eingeschränkt. (Siehe unter „11.1 Warnmeldungen“). Beispiel: Übertemperatur.

3. Anzeige Fehler:

Fehlermeldungen sind rot gekennzeichnet.

Liegt ein Fehler vor, stellt die Pumpe ihren Betrieb ein. (Siehe unter „11.2 Fehlermeldungen“). Beispiel: Kurzschluss.

**HINWEIS**

Es kann immer nur ein Prozess aktiv sein.

- Während ein Prozess läuft, wird ein eingestellter Regelungsbetrieb unterbrochen.
- Nach Beendigung des Prozesses läuft die Pumpe im eingestellten Regelungsbetrieb weiter.
- Während des Prozesses können schon weitere Einstellungen an der Pumpe vorgenommen werden. Diese Einstellungen werden nach Beendigung des Prozesses aktiv.

7.2.2 Aktive Einflüsse (7)

Im Bereich **Aktive Einflüsse** werden die Einflüsse angezeigt, die die Pumpe aktuell beeinflussen.

Mögliche aktive Einflüsse:

| Symbol | Bedeutung |
|-------------|---|
| STOP | Pumpe hat einen Fehler erkannt und den Motor daraufhin ausgeschaltet. |
| | Pumpe führt Entlüftung durch und regelt nicht nach eingestellter Regelungsfunktion. |
| | Pumpe führt manuellen Neustart durch und regelt nicht nach eingestellter Regelungsfunktion. |
| | Es liegt eine Warn- oder Fehlermeldung an. |
| OFF | Pumpe ist durch externes Modul ausgeschaltet. |
| | Thermische Desinfektion wurde erkannt. Pumpe läuft mit leicht erhöhter Drehzahl. |
| OK | Pumpe läuft ohne weitere Einflüsse in der eingestellten Regelungsart. |
| | Der Motor läuft. |
| | Der Motor läuft nicht. |
| | Pumpe fördert im Bereich der Maximalkennlinie. |

7.3 Menüstruktur

Nach Verlassen des Sprachauswahlmenüs beginnt jede Bedienung im Hauptmenü „Homescreen“. Der aktuelle Bedienfokus ist dabei grün hervorgehoben. Mit einer Links- oder Rechtsdrehung des Bedienknopfs wird ein anderes Hauptmenü fokussiert.

- Zu jedem angewählten Hauptmenü wird das entsprechende Untermenü angezeigt. Durch Drücken des Bedienknopfs wechselt der Fokus in das entsprechende Untermenü.
- Jedes Untermenü enthält weitere Untermenüpunkte. Jeder Untermenüpunkt besteht aus einem Icon und einem Titel.
- Der Titel benennt ein weiteres Untermenü oder einen nachfolgenden Einstelldialog.

Menüauswahl



Homescreen



Pumpe einstellen



Regelungsart



T-const



Δp -c



Drehzahl n-const



Sollwert T-Const



Sollwert Δp -c



Sollwert n-const



Sollwert Q min



Thermische Desinfektion



Geräteeinstellungen



Helligkeit



Sprache



Einheiten



Tastensperre



Werkseinstellung



Externes Modul (siehe Kapitel 12)



Wartung



Pumpenentlüftung



Manueller Neustart



Tastensperre

Mögliche Einstellungen

Sollwert

T soll = 50 ... 70 °C

H soll = 0,5 ... 4, 6, 8 m

Stufe I, Stufe II, Stufe III

Q min soll = 0,0 ... 2,0 m³/h (4m)

Q min soll = 0,0 ... 3,0 m³/h (6m)

Q min soll = 0,0 ... 4,0 m³/h (8m)

EIN / AUS

1 ... 100 %

Deutsch, Englisch, Französisch

m, m³/h; kPa, m³/h; kPa, l/s; ft, USGPM

Tastensperre EIN / Abbrechen

Werkseinstellung / Abbrechen

Pumpenentlüftung EIN / Stopp

Manueller Neustart EIN / Stopp

Tastensperre EIN / Abbrechen



Energiezähler zurücksetzen

Energiezähler zurücks. / Abbrechen

Kontakt Installateur

Name: / Tel.:

8 Inbetriebnahme

8.1 Entlüften

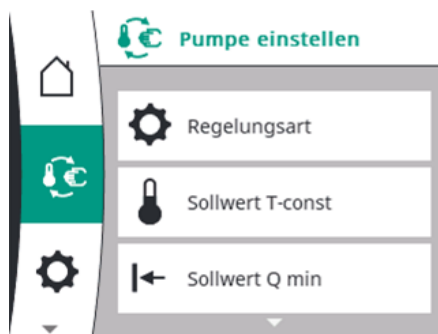
Anlage sachgerecht füllen und entlüften.

- Eine Entlüftung des Pumpenrotorraums erfolgt in der Regel selbsttätig nach kurzer Betriebsdauer.
- Falls die Pumpe nicht selbsttätig entlüftet, Entlüftungsfunktion starten (siehe Menübeschreibung: 8.4 Wartung).

8.2 Regelungsart einstellen



„Pumpe einstellen“ im Hauptmenü anwählen.



In diesem Menü werden Einstellungen zur Regelung der Pumpe vorgenommen.



Regelungsart



Temperatur konstant (T-const = Werkseinstellung)

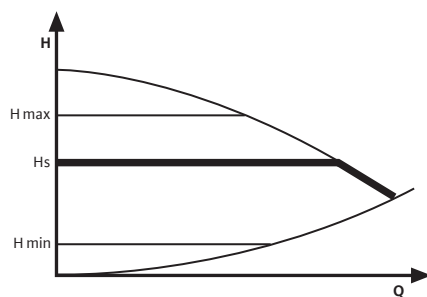
Die Drehzahl wird abhängig von der Wassertemperatur so geregelt, dass die Zirkulationstemperatur stets über einer voreingestellten Mindesttemperatur gehalten wird.

Weiterhin hält die Pumpe den eingestellten Mindestdurchfluss aufrecht, sollte die Temperaturregelung den Durchfluss der Pumpe unter den eingestellten Wert absenken.

Empfehlung: T_{min} um 5 °C niedriger als die Temperatur des Wärmeerzeugers einstellen (sofern keine anderen Installationsvorschriften verfügbar sind).



Differenzdruck konstant ($\Delta p-c$)

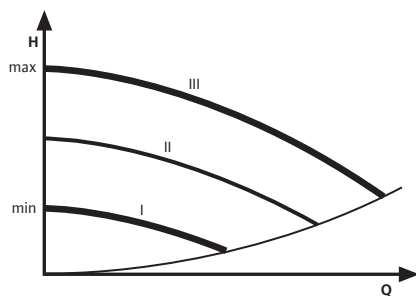


Die Regelung hält die eingestellte Förderhöhe konstant auf dem eingestellten Differenzdruck-Sollwert H_s .

Empfehlung bei Anlagen mit Strangreguliertventilen.



Drehzahl konstant (n-const)



Die Pumpe läuft unregelt in drei vorgegebenen Festdrehzahlstufen.

Empfehlung bei Anlagen mit unveränderlichem Anlagenwiderstand die einen konstanten Volumenstrom erfordern oder bei Anlagen mit Strangregulierventilen.

Sollwert einstellen

Für die Regelungsarten lassen sich entsprechende Sollwerte einstellen.

 Gewünschten Wert einstellen und  bestätigen.

Regelungsart

Mögliche Sollwerte



Sollwert T-const

Temperatur: T soll = 50 ... 70 °C (Werkseinstellung: 55 °C)



Sollwert Δp -c

Förderhöhe: H soll = 0,5 ... 4, 6, 8 m (je nach Typ)



Sollwert n-const

Drehzahl: Stufe I, Stufe II, Stufe III



Drücken (2 Sekunden): Die Anzeige zeigt den entsprechenden Homescreen mit eingestelltem Sollwert.



Sollwert Q_{min}

Für die Regelungsart T-const lässt sich zusätzlich ein Mindestdurchfluss einstellen.

Die Pumpe regelt die Drehzahl so, dass der eingestellte Mindestdurchfluss bis zur maximalen Förderhöhe aufrechterhalten bleibt. Dies verhindert Stagnation und Legionellenbildung in der Rohrleitung.

Nachfolgende Tabelle zeigt den empfohlenen Mindestdurchfluss in Abhängigkeit des Rohrdurchmessers je Strang, um eine Fließgeschwindigkeit von 0,2 m/s je Strang sicherzustellen:

| Rohrdurchmesser innen [mm] | 14 | 16 | 20 | 26 | 33 | 40 |
|---|------|------|------|------|------|------|
| Mindestdurchfluss je Strang [m ³ /h] | 0,11 | 0,14 | 0,23 | 0,38 | 0,62 | 0,90 |

Für die Einstellung des Mindestdurchflusses an der Pumpe, ist die Anzahl der Steigstränge mit dem „Mindestdurchfluss je Strang“ zu multiplizieren. **Werkseinstellung: $Q_{min} = 0,0 \text{ m}^3/\text{h}$**



Thermische Desinfektion

Bei einer thermischen Desinfektion heizt der Wärmeerzeuger sich und den Trinkwasserspeicher periodisch auf. Die Pumpe erkennt dies nach 24 ununterbrochenen Betriebsstunden automatisch an einer Temperaturerhöhung von mindestens 5 °C zur gelernten Maximaltemperatur.

Während der thermischen Desinfektion läuft die Pumpe mit einer leicht erhöhten Drehzahl.

Die maximale Laufzeit der thermischen Desinfektion beträgt 4 h, danach folgt eine Sperrzeit von 3 h, bei der kein neuer Start möglich ist.

Die Thermische Desinfektion lässt sich aktivieren (EIN) oder deaktivieren (AUS).

Werkseinstellung: Thermische Desinfektion AUS



HINWEIS

Nach Einschalten der Pumpe oder Änderung der Parameter kann die thermische Desinfektion erst nach 24 Betriebsstunden erkannt werden.

Es sei denn, es wird eine Temperatur von 70 °C überschritten. In diesem Fall wird immer die thermische Desinfektion vorzeitig aktiviert.

**HINWEIS**

Bei Unterbrechung der Spannungsversorgung bleiben alle Einstellungen und Anzeigen gespeichert.

8.3 Geräteeinstellungen

"Geräteeinstellungen" im Hauptmenü anwählen

Unter „Geräteeinstellungen“ werden allgemeine Einstellungen vorgenommen.

**Helligkeit**

Der Wert der Display-Helligkeit wird in Prozent angegeben:

- 1 % = minimale Helligkeit
- 100 % = maximale Helligkeit (Werkseinstellung)

**Sprache**

Die Pumpe verfügt über die Displaysprachen:

- Deutsch
- Englisch (Werkseinstellung)
- Französisch

Bei Erstinbetriebnahme ist zuerst die Sprache über das Sprachenauswahlmenü einzustellen.

**Einheiten**

Es können folgende Einheiten für die Förderhöhe und den Volumenstrom eingestellt werden:

- Förderhöhe in m, Volumenstrom in m³/h (Werkseinstellung)
- Förderhöhe in kPa, Volumenstrom in m³/h
- Förderhöhe in kPa, Volumenstrom in l/s
- Förderhöhe in ft, Volumenstrom in USGPM (US-Einheiten).

**Tastensperre**

Die Tastensperre verriegelt die Einstellungen und schützt vor ungewollter oder unberechtigter Verstellung der Pumpe.

Die Tastensperre wird im Auswahlfeld über „Tastensperre EIN“ aktiviert, über „Abbrechen“ wird der Vorgang beendet.

Alternativ lässt sich die Tastensperre jederzeit durch langes Drücken (5 Sekunden) des Bedienknopfs aktivieren. Die Anzeige wechselt auf den Homescreen:



Tastensperre ist aktiviert, Einstellungen können nicht mehr vorgenommen werden. Wird der Knopf gedrückt, erscheint „Gesperrt“ im Display.

Die Deaktivierung der Tastensperre erfolgt durch langes Drücken (5 Sekunden) des Bedienknopfs, das Schlosssymbol im Hauptmenü erlischt.

**HINWEIS**

Durch Abschalten der Pumpe wird die Tastensperre nicht deaktiviert.

Bei aktiver Tastensperre kann u.a. der Stromverbrauchszähler nicht auf die Werkseinstellung zurückgesetzt werden. Die Tastensperre aktiviert sich nicht automatisch, z.B. nach Ablauf einer Zeit.

**Werkseinstellung**

Die Pumpe kann auf Werkseinstellung zurückgesetzt werden.

Im Auswahlfeld „Werkseinstellung“ aktivieren, über „Abbrechen“ den Vorgang beenden.

**HINWEIS**

Ein Zurücksetzen der Pumpeneinstellungen auf Werkseinstellung ersetzt die aktuellen Einstellungen der Pumpe.

Der Stromverbrauchszähler und auf der Pumpe gespeicherte Kontaktdaten werden dadurch nicht zurückgesetzt.

8.4 **Wartung**



"Wartung" im Hauptmenü anwählen

Unter dem Hauptmenüpunkt „Wartung“ sind Funktionen und Einstellungen verfügbar, die für eine Inbetriebnahme oder Wartung nützlich sind.

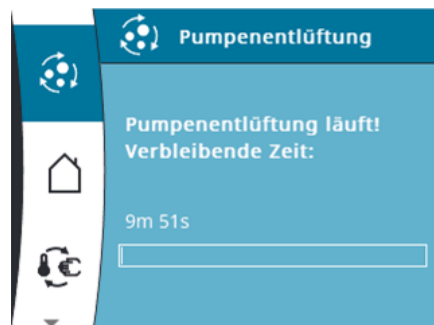


Pumpentlüftung

Die Pumpentlüftung wird über das Auswahlfeld „Pumpentlüftung EIN“ aktiviert.

Der Pumpenrotorraum wird automatisch entlüftet.

Die Statusanzeige für den Entlüftungsprozess erscheint blau im oberen Hauptmenübereich der Pumpe.



Drücken (2 Sekunden):

Die Anzeige zeigt den Status der Entlüftungsroutine.

- Die Dauer der Entlüftungsroutine beträgt 10 Minuten und wird mit einem Countdown in der Statusanzeige angezeigt.
- Während der Entlüftungsroutine kann es zu Geräuschbildung kommen.
- Anschließend wechselt die Pumpe automatisch in die eingestellte Regelung zurück.

Der Vorgang kann auf Wunsch über das Untermenü „Pumpentlüftung“ gestoppt werden (Die Statusanzeige erlischt).



HINWEIS

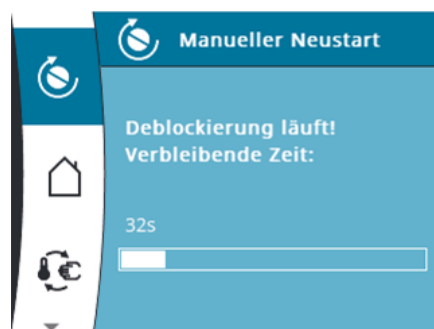
Die Entlüftungsfunktion entfernt angesammelte Luft aus dem Pumpenrotorraum. Das Trinkwasser-Zirkulationssystem wird durch die Entlüftungsfunktion nicht entlüftet.



Manueller Neustart

Bei Auswahl „Manueller Neustart EIN“ deblockiert die Pumpe bei Bedarf.

Die Statusanzeige für den manuellen Neustart erscheint blau im oberen Hauptmenübereich der Pumpe.



Drücken (2 Sekunden):

Die Anzeige zeigt den Status des manuellen Neustarts.

- Die Dauer der Deblockierung beträgt maximal 10 Minuten, jedoch mindestens 40 Sekunden und wird mit einem Countdown in der Statusanzeige angezeigt.
- Nach erfolgreichem Neustart wechselt die Pumpe automatisch in die eingestellte Regelung zurück.

Der Vorgang kann auf Wunsch über das Untermenü „Manueller-Neustart“ gestoppt werden (Die Statusanzeige erlischt).



HINWEIS

Die Pumpe kann immer nur einen Prozess gleichzeitig ausführen. Läuft zum Beispiel der Entlüftungsprozess, kann der manuelle Neustart nicht ausgewählt werden.



Energiezähler zurücksetzen

Im Betriebsdaten- und Messwertebereich wird der Energieverbrauch in kWh (kumuliert seit Inbetriebnahme) angezeigt.

In diesem Menü kann, bei Bedarf, über das Auswahlfeld „Energiezähler zurücksetzen“ der Wert auf Null zurückgesetzt werden. Die Auswahl „Abbrechen“ setzt den Energiezähler nicht zurück.



Kontakt Installateur

Hier werden die Kontaktdaten des Installateurs angezeigt.

Im Störfall erscheinen diese Kontaktdaten auch im 5-Sekunden-Takt auf dem Bildschirm der Pumpe.

Die Kontaktdaten können ausschließlich über die Funktion „Smart Connect“ in der Wilo-Assistant App auf der Pumpe gespeichert und aktualisiert werden. Um die Verbindung herzustellen, ist das „Wilo-Smart Connect Modul BT“ (Zubehör) erforderlich (siehe Kapitel 12.2).

9 Außerbetriebnahme

9.1 Pumpe stillsetzen

Im Falle von Beschädigungen an der Netz-Anschlussleitung oder anderen elektrischen Komponenten Pumpe umgehend stillsetzen.

- Pumpe von der Spannungsversorgung trennen.
- Wilo-Kundendienst oder Fachhandwerker kontaktieren.

10 Wartung

Während des Betriebs ist keine besondere Wartung erforderlich.

- Unter dem Hauptmenüpunkt „Wartung“ sind Funktionen verfügbar, die für eine Wartung nützlich sind.
- Pumpe regelmäßig vorsichtig mit trockenem Staubtuch von Verschmutzungen befreien.
- Niemals Flüssigkeiten oder aggressive Reinigungsmittel verwenden.

11 Störungen, Ursachen, Beseitigung



GEFAHR

Lebensgefahr durch Stromschlag!

Gefahren durch elektrische Energie ausschließen!

- Vor Reparaturarbeiten die Pumpe spannungsfrei schalten und gegen unbefugtes Wiedereinschalten sichern.
- Schäden an der Netz-Anschlussleitung grundsätzlich nur durch eine qualifizierte Elektrofachkraft beheben lassen.



WARNUNG

Verbrühungsgefahr!

Bei hohen Medientemperaturen und Systemdrücken Pumpe vorher abkühlen lassen und System drucklos machen.

Bei auftretenden Störmeldungen im Display stellt das Störungsmanagement noch realisierbare Pumpenleistungen und Funktionalitäten zur Verfügung.

Eine aufgetretene Störung wird permanent überprüft. Der Regelbetrieb wird, wenn möglich, wieder hergestellt.

Der störungsfreie Pumpenbetrieb wird wieder aufgenommen, sobald die Störungsursache nicht mehr besteht. Beispiel: Das Regelmodul ist wieder abgekühlt.

Liegt eine Störung vor, ist das Display permanent eingeschaltet und der grüne LED-Indikator ist aus.

| Störungen | Ursachen | Beseitigung |
|--|--|---|
| Pumpe läuft bei eingeschalteter Stromzufuhr nicht. | Elektrische Sicherung defekt. | Sicherung überprüfen. |
| Pumpe läuft bei eingeschalteter Stromzufuhr nicht. | Pumpe hat keine Spannung. | Spannungsunterbrechung beheben. |
| Pumpe läuft, keine Zirkulation. | Zirkulationsleitung nicht befüllt/nicht entlüftet. | Zirkulationsleitung befüllen und entlüften. |

| Störungen | Ursachen | Beseitigung |
|--|--|---|
| Pumpe macht Geräusche. | Kavitation durch unzureichenden Vorlaufdruck. | Systemdruck innerhalb des zulässigen Bereichs erhöhen. |
| Pumpe macht Geräusche. | Kavitation durch unzureichenden Vorlaufdruck. | Förderhöhereinstellung überprüfen und ggf. niedrigere Höhe einstellen. |
| Pumpe erreicht die eingestellte Mindesttemperatur nicht. | Speichertemperatur zu niedrig. | Speichertemperatur prüfen und ggf. erhöhen. |
| Pumpe erreicht die eingestellte Mindesttemperatur nicht. | Zapfhähne geöffnet. | Zapfhähne schließen und prüfen, ob die Pumpe dann die Mindesttemperatur erreicht. |
| Pumpe erreicht die eingestellte Mindesttemperatur nicht. | Kaltes Wasser fließt in die Zirkulationsleitung. | Rückschlagventile installieren. |
| Pumpe erreicht die eingestellte Mindesttemperatur nicht. | Zu hohe Wärmeverluste durch nicht ausreichend isolierte Rohrleitungen. | Rohrleitung isolieren oder Wärmedämmung überprüfen. |
| Display zeigt eine Ist-Temperatur an, die viel höher als die eingestellte Mindesttemperatur ist. | Die Temperatur am Wärmeerzeuger ist im Vergleich zur eingestellten Mindesttemperatur an der Pumpe zu hoch. | Einstellungen des Wärmeerzeugers und der Pumpe anpassen. |
| Display zeigt eine Ist-Temperatur an, die viel höher als die eingestellte Mindesttemperatur ist. | Der eingestellte Mindestdurchfluss hat Vorrang vor der eingestellten Mindesttemperatur und verhindert, dass die Pumpe langsamer läuft. | Eingestellten Mindestdurchfluss überprüfen. |
| Pumpe hält den eingestellten Mindestdurchfluss nicht. | Die Rohrleitung ist teilweise oder komplett abgesperrt. | Ventile in der Rohrleitung öffnen. |
| Pumpe hält den eingestellten Mindestdurchfluss nicht. | Rohrleitung unterdimensioniert. | Rohrleitung neu auslegen. |
| Pumpe hält den eingestellten Mindestdurchfluss nicht. | Zapfhähne geöffnet. | Zapfhähne schließen und prüfen, ob die Pumpe dann den Mindestdurchfluss erreicht. |
| Pumpe hält den eingestellten Mindestdurchfluss nicht. | Kaltes Wasser fließt in die Zirkulationsleitung. | Rückschlagventile installieren. |
| Pumpe erkennt die thermische Desinfektion nicht. | Selbstlernphase der Pumpe (ununterbrochen 24 Betriebsstunden) wurde nicht beachtet. | Thermische Desinfektion aktivieren und Selbstlernphase einhalten. |

11.1 Warnmeldungen



Eine Warnmeldung wird über die Statusanzeige gelb dargestellt.



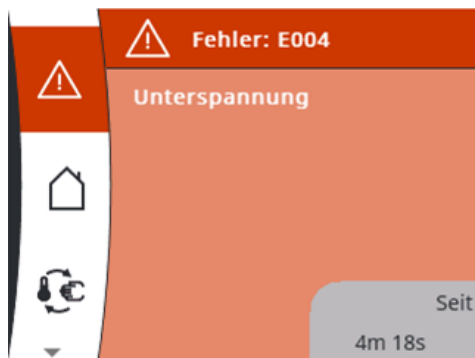
Drücken (2 Sekunden):

Die Anzeige zeigt den Status der Warnmeldung.

- Im Display erscheint der Code, die Beschreibung der Warnmeldung und seit wann die Störung besteht.
- Die Pumpe läuft gegebenenfalls mit eingeschränkter Förderleistung weiter.
- Der signalisierte fehlerbehaftete Betriebszustand darf nicht über einen längeren Zeitraum auftreten.
- Die Ursache beseitigen.

| Code | Störungen | Ursachen | Beseitigung |
|------|------------------------------|---|---|
| E002 | Wassertemperatur zu niedrig. | Wärmeversorgung fehlt. | Für höhere Versorgungstemperatur sorgen und Durchfluss sicherstellen. |
| E003 | Wassertemperatur zu hoch. | Wärmeversorgung zu stark. | Für niedrigere Versorgungstemperatur sorgen und Durchfluss sicherstellen. |
| E007 | Generatorbetrieb | Pumpenhydraulik wird durchströmt, Pumpe hat aber keine Netzspannung. | Netzspannung überprüfen. |
| E010 | Blockierung | Rotor blockiert fortlaufend. | Automatischer Neustart wird ausgelöst. |
| E011 | Trockenlauf | Luft in der Pumpe. | Wassermenge/-druck überprüfen. |
| E021 | Überlast | Schwergängiger Motor Pumpe wird außerhalb der Spezifikation betrieben (z.B. hohe Modultemperatur). Die Drehzahl ist niedriger als im Normalbetrieb. | Umgebungsbedingungen überprüfen. |
| E038 | Pumpe läuft im Notbetrieb. | Temperaturfühler für Medientemperatur ist defekt. | Kundendienst anfordern. |

11.2 Fehlermeldungen



Eine Fehlermeldung wird direkt rot auf dem Display dargestellt und zeigt den Status der Fehlermeldung.

- Im Display erscheint der Code, die Beschreibung der Fehlermeldung und seit wann die Störung besteht.
- Die Pumpe schaltet ab und prüft permanent, ob die Störung noch anliegt.
- Die Ursache beseitigen.

| Code | Störungen | Ursachen | Beseitigung |
|------|-------------------------|---|--|
| E004 | Unterspannung | Zu geringe netzseitige Spannungsversorgung. | Netzspannung überprüfen. |
| E005 | Überspannung | Zu hohe netzseitige Spannungsversorgung. | Netzspannung überprüfen. |
| E009 | Turbinenbetrieb | Pumpe wird gegen die Förderrichtung durchströmt. | Durchströmung überprüfen, gegebenenfalls Rückschlagklappen einbauen. |
| E010 | Blockierung | Rotor blockiert | Manuellen Neustart aktivieren, oder Kundendienst anfordern. |
| E020 | Übertemperatur Wicklung | Motor überlastet | Motor abkühlen lassen. |
| E020 | Übertemperatur Wicklung | Medien- /Umgebungstemperatur zu hoch. | Einstellung und Betriebspunkt überprüfen. |
| E021 | Überlast Motor | Ablagerungen in der Pumpe | Kundendienst anfordern. |
| E021 | Überlast Motor | Viskosität des Fördermediums zu hoch (z.B. zu viel Glykol). | Einsatzbedingungen überprüfen. |
| E023 | Kurzschluss | Zu hoher Motorstrom. | Kundendienst anfordern. |
| E025 | Kontaktierung/Wicklung | Wicklung defekt. | Kundendienst anfordern. |
| E030 | Modulübertemperatur | Temperatur im Modulinnenraum zu hoch. | Einsatzbedingungen überprüfen. |
| E036 | Modul defekt | Elektronik defekt. | Kundendienst anfordern. |

Lässt sich die Störung nicht beheben, Fachhandwerker oder Wilo-Kundendienst kontaktieren.

12 Zubehör

Zubehör muss gesondert bestellt werden.



WARNUNG

Verletzungsgefahr oder Sachschäden durch Fehlgebrauch!

- Niemals Unbefugte Arbeiten ausführen lassen.
- Niemals eigenmächtige Umbauten vornehmen.
- Ausschließlich autorisiertes Wilo-Zubehör verwenden.

12.1 Wilo-Connect Module

Die Pumpe lässt sich mit allen erhältlichen Wilo-Connect Modulen (externe Module) ausrüsten. Wird ein Modul verwendet, erweitert sich im Display das Hauptmenü um den Hauptmenüpunkt:



Externes Modul

Hier können Einstellungen zum jeweiligen Modul vorgenommen werden.

Die jeweiligen Einstellungen sind im Display und in der Dokumentation des Connect Moduls beschrieben.

Montage des Moduls



GEFAHR

Lebensgefahr durch elektrische Spannung!

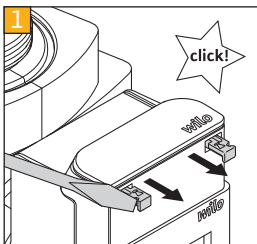
Bei Berührung spannungsführender Teile besteht unmittelbare Lebensgefahr.

- Vor allen Arbeiten Spannungsversorgung trennen und gegen Wiedereinschalten sichern.
- Niemals in das geöffnete Regelmodul greifen und niemals Gegenstände in die Öffnung fallen lassen oder einführen.
- Niemals Pumpe einschalten, wenn der Deckel oder das externe Modul nicht ordnungsgemäß befestigt ist.

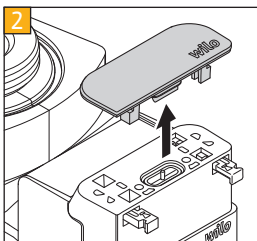
VORSICHT

Feuchtigkeit und Leckagewasser können das Regelmodul zerstören.

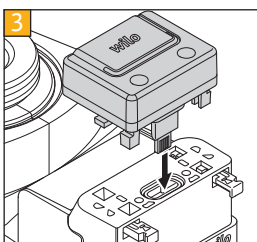
Arbeiten an geöffnetem Modul ausschließlich in trockener Umgebung durchführen.



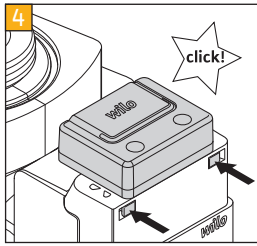
- Moduldeckel öffnen
 - Mit Hilfe eines Schraubendrehers die Verriegelungen an beiden Seiten des Moduldeckels herausziehen.



- Moduldeckel vorsichtig abnehmen und an sicherer Stelle aufbewahren.



- Die Schutzkappe vom Steckkontakt abziehen.
- Das Connect Modul vorsichtig aufstecken.



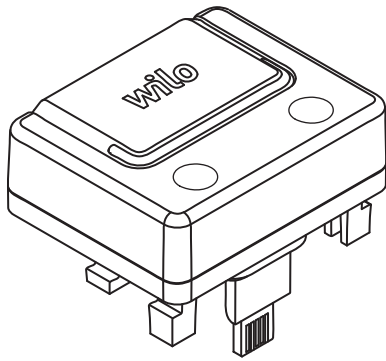
- Die Verriegelungen an beiden Seiten des Moduldeckels wieder eindrücken bis sie einrasten.

**HINWEIS**

Der IP-Schutz der Pumpe ist nur mit vollständig verriegeltem Modul gewährleistet.

- Spannungsversorgung wieder herstellen.
- Pumpe einschalten.

12.2 Smart Connect Modul BT (Bluetooth)



Bei Verwendung des Wilo-Smart Connect Modul BT verfügt die Pumpe über eine Bluetooth-Schnittstelle zur Anbindung an mobile Endgeräte wie Smartphone und Tablet. Mit Wilo-Smart Connect in der Wilo-Assistent App lässt sich die Pumpe bedienen, einstellen und Pumpendaten auslesen.

Technische Daten

- Frequenzband: 2400 MHz ... 2483,5 MHz
- Abgestrahlte maximale Sendeleistung: < 10 dBm (EIRP)

Über das Hauptmenü im Display der Pumpe werden Einstellungen zum Verbindungsaufbau vorgenommen:

**Externes Modul**

Bluetooth



| | |
|-------------|----------|
| Bluetooth | Off / On |
| Connectable | Off / On |
| Dynamic PIN | Off / On |

Mögliche Einstellungen**HINWEIS**

Weiterführende Informationen zur Funktionsweise, siehe Bedienungsanleitung "Wilo-Smart Connect module BT"

13 Entsorgung

13.1 Information zur Sammlung von gebrauchten Elektro- und Elektronikprodukten

**HINWEIS****Verbot der Entsorgung über den Hausmüll!**

In der Europäischen Union kann dieses Symbol auf dem Produkt, der Verpackung oder auf den Begleitpapieren erscheinen. Es bedeutet, dass die betroffenen Elektro- und Elektronikprodukte nicht mit dem Hausmüll entsorgt werden dürfen.

Für eine ordnungsgemäße Behandlung, Recycling und Entsorgung der betroffenen Altprodukte, folgende Punkte beachten:

- Diese Produkte nur bei dafür vorgesehenen, zertifizierten Sammelstellen abgeben.
- Örtlich geltende Vorschriften beachten!

Informationen zur ordnungsgemäßen Entsorgung bei der örtlichen Gemeinde, der nächsten Abfallentsorgungsstelle oder bei dem Händler erfragen, bei dem das Produkt gekauft wurde. Weitere Informationen zum Recycling unter www.wilo-recycling.com.

Technische Änderungen vorbehalten!



DECLARATION OF CONFORMITY KONFORMITÄTSERKLÄRUNG

We, the manufacturer, declare under our sole responsibility that these glandless circulating pump types of the series,
Als Hersteller erklären wir unter unserer alleinigen Verantwortung, dass die Nassläufer-Umwälzpumpen der Baureihen,

Stratos PICO-Z 20/...
Stratos PICO-Z 25/...
Stratos PICO-Z 30/...

(The serial number is marked on the product site plate)
(Die Seriennummer ist auf dem Typenschild des Produktes angegeben)

in their delivered state comply with the following relevant directives and with the relevant national legislation:
in der gelieferten Ausführung folgenden einschlägigen Bestimmungen entsprechen 'und entsprechender nationaler Gesetzgebung:

_ **2014/35/EU - LOW VOLTAGE / NIEDERSPANNUNGSRICHTLINIE**

_ **2014/30/EU - ELECTROMAGNETIC COMPATIBILITY / ELEKTROMAGNETISCHE VERTRÄGLICHKEIT - RICHTLINIE**

_ **2011/65/EU + 2015/863 - RESTRICTION OF THE USE OF CERTAIN HAZARDOUS SUBSTANCES / BESCHRÄNKUNG DER VERWENDUNG BESTIMMTER GEFÄHRLICHER STOFFE-RICHTLINIE**

comply also with the following relevant standards:
sowie auch den Bestimmungen zu folgenden harmonisierten europäischen Normen:

EN 60335-1:2012+A11:2014+A13:2017+A1:2019+A2:2019+A14:2019+A15:2021;
EN 60335-2-51:2003+A1:2008+A2:2012; EN IEC 61000-6-1:2019; EN IEC 61000-6-2:2019;
EN IEC 61000-6-3:2021; EN IEC 61000-6-4:2019; EN IEC 63000:2018;

Person authorized to compile the technical file is:
Bevollmächtigter für die Zusammenstellung der technischen
Unterlagen ist:

Dortmund,

ppa. H. Herchenhein

 Digital unterschrieben

von Holger
Herchenhein

Datum: 2022.09.16

18:33:40 +02'00'

H. HERCHENHEIN
Senior Vice President - Group Quality & Qualification

WILO SE
Group Quality
Wilopark 1
D-44263 Dortmund

wilo

Wilopark 1
D-44263 Dortmund

| | | |
|--|---|---|
| <p>EL</p> <p>Επίσημη μετάφραση της Διακήρυξης</p> | <p>Εμείς, ο κατασκευαστής, δηλώνουμε με αποκλειστικά δική μας ευθύνη ότι οι υδρολίπαντοι κυκλοφορητές της σειράς (Ο σειριακός αριθμός σημειώνεται στο ταμπελάκι του προϊόντος) στην κατάσταση παράδοσης συμμορφώνονται με τις ακόλουθες σχετικές οδηγίες και τη σχετική εθνική νομοθεσία:</p> <p> 2014/35/EU - Χαμηλής Τάσης 2014/30/EU - Ηλεκτρομαγνητικής συμβατότητας 2011/65/EU + 2015/863 - για τον περιορισμό της χρήσης ορισμένων επικίνδυνων ουσιών</p> <p>συμμορφώνεται επίσης με εναρμονισμένα πρότυπα: EN 60335-1:2012+A11:2014+A13:2017+A1:2019+A2:2019+A14:2019+A15:2021; EN 60335-2-51:2003+A1:2008+A2:2012; EN IEC 61000-6-1:2019; EN IEC 61000-6-2:2019; EN IEC 61000-6-3:2021; EN IEC 61000-6-4:2019; EN IEC 63000:2018;</p> <p>Πρόσωπο εξουσιοδοτημένο να συντάξει το τεχνικό αρχείο είναι: D-44263 Dortmund</p> | <p>Stratos PICO-Z 20/... Stratos PICO-Z 25/... Stratos PICO-Z 30/...</p> <p>WILO SE Group Quality Wilopark 1</p> |
| <p>ES</p> <p>Traducción oficial de la Declaración</p> | <p>Nosotros, el fabricante, declaramos bajo nuestra exclusiva responsabilidad que los circuladores de rotor húmedo de la(s) serie(s) (El nº de serie está marcado en la placa de características del producto) cumple en la ejecución suministrada las siguientes disposiciones pertinentes y la legislación nacional correspondiente:</p> <p> 2014/35/EU - Baja Tensión 2014/30/EU - Compatibilidad Electromagnética 2011/65/EU + 2015/863 - Restricciones a la utilización de determinadas sustancias peligrosas</p> <p>así como las disposiciones de las siguientes normas europeas armonizadas: EN 60335-1:2012+A11:2014+A13:2017+A1:2019+A2:2019+A14:2019+A15:2021; EN 60335-2-51:2003+A1:2008+A2:2012; EN IEC 61000-6-1:2019; EN IEC 61000-6-2:2019; EN IEC 61000-6-3:2021; EN IEC 61000-6-4:2019; EN IEC 63000:2018;</p> <p>Persona autorizada para la recopilación de los documentos técnicos: D-44263 Dortmund</p> | <p>Stratos PICO-Z 20/... Stratos PICO-Z 25/... Stratos PICO-Z 30/...</p> <p>WILO SE Group Quality Wilopark 1</p> |
| <p>FR</p> <p>Traduction officielle de la déclaration</p> | <p>Nous, fabricant, déclarons sous notre seule responsabilité que les types de circulateurs des séries, Le numéro de série est inscrit sur la plaque signalétique du produit) dans leur état de livraison sont conformes aux dispositions des directives suivantes et aux législations nationales les transposant :</p> <p> 2014/35/EU - BASSE TENSION 2014/30/EU - COMPATIBILITE ELECTROMAGNETIQUE 2011/65/EU + 2015/863 - LIMITATION DE L'UTILISATION DE CERTAINES SUBSTANCES DANGEREUSES</p> <p>sont également conformes aux dispositions des normes européennes harmonisées suivantes :</p> <p>EN 60335-1:2012+A11:2014+A13:2017+A1:2019+A2:2019+A14:2019+A15:2021; EN 60335-2-51:2003+A1:2008+A2:2012; EN IEC 61000-6-1:2019; EN IEC 61000-6-2:2019; EN IEC 61000-6-3:2021; EN IEC 61000-6-4:2019; EN IEC 63000:2018;</p> <p>Personne autorisée à constituer le dossier technique est : D-44263 Dortmund</p> | <p>Stratos PICO-Z 20/... Stratos PICO-Z 25/... Stratos PICO-Z 30/...</p> <p>WILO SE Group Quality Wilopark 1</p> |
| <p>IT</p> <p>Traduzione ufficiale della Dichiarazione</p> | <p>Noi, il costruttore, dichiariamo sotto la nostra esclusiva responsabilità che questi tipi di circolatori a rotore bagnato della serie, (Il numero di serie è riportato sulla targhetta del sito del prodotto) allo stato di consegna sono conformi alle seguenti direttive pertinenti e alla legislazione nazionale pertinente:</p> <p> 2014/35/EU - Bassa Tensione 2014/30/EU - Compatibilità Elettromagnetica 2011/65/EU + 2015/863 - sulla restrizione dell'uso di determinate sostanze pericolose</p> <p>rispettare anche le seguenti norme pertinenti: EN 60335-1:2012+A11:2014+A13:2017+A1:2019+A2:2019+A14:2019+A15:2021; EN 60335-2-51:2003+A1:2008+A2:2012; EN IEC 61000-6-1:2019; EN IEC 61000-6-2:2019; EN IEC 61000-6-3:2021; EN IEC 61000-6-4:2019; EN IEC 63000:2018;</p> <p>La persona autorizzata a compilare il fascicolo tecnico è: D-44263 Dortmund</p> | <p>Stratos PICO-Z 20/... Stratos PICO-Z 25/... Stratos PICO-Z 30/...</p> <p>WILO SE Group Quality Wilopark 1</p> |
| <p>PT</p> <p>Tradução oficial da Declaração</p> | <p>Nós, o fabricante, declaramos sob nossa exclusiva responsabilidade que o(s) circulador(es) de rotor húmido da(s) série(s), (O nº de série está marcado na placa de características do produto) está em conformidade com a versão fornecida nas seguintes disposições relevantes e de acordo com a legislação nacional</p> <p> 2014/35/EU - Baixa Voltagem 2014/30/EU - Compatibilidade Electromagnética 2011/65/EU + 2015/863 - relativa à restrição do uso de determinadas substâncias perigosas</p> <p>assim como as seguintes disposições das normas europeias EN 60335-1:2012+A11:2014+A13:2017+A1:2019+A2:2019+A14:2019+A15:2021; EN 60335-2-51:2003+A1:2008+A2:2012; EN IEC 61000-6-1:2019; EN IEC 61000-6-2:2019; EN IEC 61000-6-3:2021; EN IEC 61000-6-4:2019; EN IEC 63000:2018;</p> <p>Pessoa autorizada para a elaboração de documentos técnicos: D-44263 Dortmund</p> | <p>Stratos PICO-Z 20/... Stratos PICO-Z 25/... Stratos PICO-Z 30/...</p> <p>WILO SE Group Quality Wilopark 1</p> |

| | | |
|--|---|---|
| <p>DA</p> <p>Officiel oversættelse af erklæringen</p> | <p>Vi, producenten, erklærer under vores eget ansvar, at disse kirtelfrie cirkulationspumpe typer i serien, (Serienummeret er markeret på produktpladen) i deres leverede tilstand overholde følgende relevante direktiver og den relevante nationale lovgivning:</p> <p> 2014/35/EU - Lavspændings 2014/30/EU - Elektromagnetisk Kompatibilitet 2011/65/EU + 2015/863 - Begrænsning af anvendelsen af visse farlige stoffer</p> <p>også overholde følgende relevante standarder:</p> <p>EN 60335-1:2012+A11:2014+A13:2017+A1:2019+A2:2019+A14:2019+A15:2021; EN 60335-2-51:2003+A1:2008+A2:2012; EN IEC 61000-6-1:2019; EN IEC 61000-6-2:2019; EN IEC 61000-6-3:2021; EN IEC 61000-6-4:2019; EN IEC 63000:2018;</p> <p>Person, der er autoriseret til at udarbejde den tekniske fil, er: D-44263 Dortmund</p> | <p>Stratos PICO-Z 20/... Stratos PICO-Z 25/... Stratos PICO-Z 30/...</p> <p>WILO SE Group Quality Wilopark 1</p> |
| <p>ET</p> <p>Deklaratsiooni ametlik tõlge</p> | <p>Meie, tootja, kuulutame ainuisikulisel vastutusel, et need seeria näärmeteta tsirkulatsioonipumbad, (Seerianumber on märgitud toote saidi plaadile) oma tarnitud olekus järgima järgmisi asjakohaseid direktiive ja asjakohaseid siseriiklikke õigusakte:</p> <p> 2014/35/EU - Madalpingeseadmed 2014/30/EU - Elektromagnetilist Ühilduvust 2011/65/EU + 2015/863 - teatavate ohtlike ainete kasutamise piiramise kohta</p> <p>vastama ka järgmistele asjakohastele standarditele:</p> <p>EN 60335-1:2012+A11:2014+A13:2017+A1:2019+A2:2019+A14:2019+A15:2021; EN 60335-2-51:2003+A1:2008+A2:2012; EN IEC 61000-6-1:2019; EN IEC 61000-6-2:2019; EN IEC 61000-6-3:2021; EN IEC 61000-6-4:2019; EN IEC 63000:2018;</p> <p>Technilise toimiku koostamiseks on volitatud isik: D-44263 Dortmund</p> | <p>Stratos PICO-Z 20/... Stratos PICO-Z 25/... Stratos PICO-Z 30/...</p> <p>WILO SE Group Quality Wilopark 1</p> |
| <p>FI</p> <p>Julistuksen virallinen käännös</p> | <p>Me valmistaja vakuutamme yksinomaisella vastuullamme, että nämä sarjan tiivisteettömät kiertovesipumput, (Sarjanumero on merkitty tuotekohtaiseen kilpeen) toimitetussa tilassa noudattavat seuraavia asiaankuuluvia direktiivejä ja asiaa koskevaa kansallista lainsäädäntöä:</p> <p> 2014/35/EU - Matala Jännite 2014/30/EU - Sähkömagneettinen Yhteensopivuus 2011/65/EU + 2015/863 - tiettyjen vaarallisten aineiden käytön rajoittamisesta</p> <p>noudattamaan myös seuraavia asiaankuuluvia standardeja:</p> <p>EN 60335-1:2012+A11:2014+A13:2017+A1:2019+A2:2019+A14:2019+A15:2021; EN 60335-2-51:2003+A1:2008+A2:2012; EN IEC 61000-6-1:2019; EN IEC 61000-6-2:2019; EN IEC 61000-6-3:2021; EN IEC 61000-6-4:2019; EN IEC 63000:2018;</p> <p>Henkilö, jolla on valtuudet koota tekninen tiedosto, on: D-44263 Dortmund</p> | <p>Stratos PICO-Z 20/... Stratos PICO-Z 25/... Stratos PICO-Z 30/...</p> <p>WILO SE Group Quality Wilopark 1</p> |
| <p>IS</p> <p>Opinber þýðing á yfirlýsingunni</p> | <p>Við framleiðandinn lýsum því yfir undir ábyrgð okkar einungis að þessar kirtillausu hringlaga dælugerðir séríunnar, (Raðnúmerið er merkt á plötunni á vörustaðnum) í afhentu ástandi í samræmi við eftirfarandi viðeigandi tilskipanir og viðeigandi innlenda löggjöf:</p> <p> 2014/35/EU - Lágspennutilskipun 2014/30/EU - Rafseguls-samhæfni-tilskipun 2011/65/EU + 2015/863 - Takmörkun á notkun tiltekinna hættulegra efna</p> <p>uppfylla einnig eftirfarandi viðeigandi staðla:</p> <p>EN 60335-1:2012+A11:2014+A13:2017+A1:2019+A2:2019+A14:2019+A15:2021; EN 60335-2-51:2003+A1:2008+A2:2012; EN IEC 61000-6-1:2019; EN IEC 61000-6-2:2019; EN IEC 61000-6-3:2021; EN IEC 61000-6-4:2019; EN IEC 63000:2018;</p> <p>Sá sem hefur heimild til að taka saman tækniskrána er: D-44263 Dortmund</p> | <p>Stratos PICO-Z 20/... Stratos PICO-Z 25/... Stratos PICO-Z 30/...</p> <p>WILO SE Group Quality Wilopark 1</p> |
| <p>LT</p> <p>Oficialus deklaracijos vertimas</p> | <p>Mes, kaip gamintojas, savo atsakomybės ribose deklaruojame, kad šios serijos šlapio rotorius siurblių modeliai, (Serijos numeris pažymėtas ant produkto lentelės) taip kaip pristatyti, atitinka sekančias aktualias direktyvas ir nacionalines teisės normas bei reglamentus:</p> <p> 2014/35/EU - Žema įtampa 2014/30/EU - Elektromagnetinis Suderinamumas 2011/65/EU + 2015/863 - dėl tam tikrų pavojingų medžiagų naudojimo apribojimo</p> <p>taip pat atitinka sekančius aktualius standartus:</p> <p>EN 60335-1:2012+A11:2014+A13:2017+A1:2019+A2:2019+A14:2019+A15:2021; EN 60335-2-51:2003+A1:2008+A2:2012; EN IEC 61000-6-1:2019; EN IEC 61000-6-2:2019; EN IEC 61000-6-3:2021; EN IEC 61000-6-4:2019; EN IEC 63000:2018;</p> <p>Asmuo įgaliotas sudaryti techninius dokumentus yra: D-44263 Dortmund</p> | <p>Stratos PICO-Z 20/... Stratos PICO-Z 25/... Stratos PICO-Z 30/...</p> <p>WILO SE Group Quality Wilopark 1</p> |

| | | |
|--|--|--|
| LV Deklarācijas oficiālais tulkojums | <p>Mēs, ražotājs, ar pilnu atbildību paziņojam, ka šie slapjā rotora cirkulācijas sūkņu tipi, (Sērijas numurs ir norādīts uz izstrādājuma plāksnītes) piegādātāja valstī atbilst šādām attiecīgām direktīvām un attiecīgiem valsts tiesību aktiem:</p> <p> 2014/35/EU - Zemsprieguma 2014/30/EU - Elektromagnētiskās Saderības 2011/65/EU + 2015/863 - par dažu bīstamu vielu izmantošanas ierobežošanu 2011/65/UE</p> <p>atbilst arī sekojošiem attiecīgiem standartiem: EN 60335-1:2012+A11:2014+A13:2017+A1:2019+A2:2019+A14:2019+A15:2021; EN 60335-2-51:2003+A1:2008+A2:2012; EN IEC 61000-6-1:2019; EN IEC 61000-6-2:2019; EN IEC 61000-6-3:2021; EN IEC 61000-6-4:2019; EN IEC 63000:2018;</p> | <p>Stratos PICO-Z 20/... Stratos PICO-Z 25/... Stratos PICO-Z 30/...</p> <p>WILO SE Group Quality Wilopark 1</p> <p>Persona pilnvarota sastādīt tehnisko dokumentāciju: D-44263 Dortmund</p> |
| NL Officiële vertaling van de verklaring | <p>Wij, de fabrikant, verklaren onder onze eigen verantwoordelijkheid dat deze natloper-circulatiepompen van de serie, (Het serienummer staat vermeld op het naamplaatje van het product) in de geleverde versie voldoen aan de volgende relevante bepalingen en aan de overeenkomstige nationale wetgeving:</p> <p> 2014/35/EU - Laagspannings 2014/30/EU - Elektromagnetische Compatibiliteit 2011/65/EU + 2015/863 - betreffende beperking van het gebruik van bepaalde gevaarlijke stoffen</p> <p>voldoen ook aan de volgende relevante normen: EN 60335-1:2012+A11:2014+A13:2017+A1:2019+A2:2019+A14:2019+A15:2021; EN 60335-2-51:2003+A1:2008+A2:2012; EN IEC 61000-6-1:2019; EN IEC 61000-6-2:2019; EN IEC 61000-6-3:2021; EN IEC 61000-6-4:2019; EN IEC 63000:2018;</p> | <p>Stratos PICO-Z 20/... Stratos PICO-Z 25/... Stratos PICO-Z 30/...</p> <p>WILO SE Group Quality Wilopark 1</p> <p>De persoon die bevoegd is om het technische bestand samen te stellen is: D-44263 Dortmund</p> |
| NO Offisiell oversettelse av erklæring | <p>Vi som produsent erklærer herved vårt ansvar at våtløper sirkulasjonspumper under type serie, (serienummeret er markert på pumpekilt) I levert tilstand vil produkt overholde følgende direktiver og relevant nasjonal lovgivning</p> <p> 2014/35/EU - Lavspenningsdirektiv 2014/30/EU - EMV-Elektromagnetisk kompatibilitet 2011/65/EU + 2015/863 - Begrensning av bruk av visse farlige stoffer</p> <p>Oppfølger også relevante standarder EN 60335-1:2012+A11:2014+A13:2017+A1:2019+A2:2019+A14:2019+A15:2021; EN 60335-2-51:2003+A1:2008+A2:2012; EN IEC 61000-6-1:2019; EN IEC 61000-6-2:2019; EN IEC 61000-6-3:2021; EN IEC 61000-6-4:2019; EN IEC 63000:2018;</p> | <p>Stratos PICO-Z 20/... Stratos PICO-Z 25/... Stratos PICO-Z 30/...</p> <p>WILO SE Group Quality Wilopark 1</p> <p>Vedkommendesom er autorisert til å sammenstille teknisk fil er: D-44263 Dortmund</p> |
| SV Officiell översättning av försäkran | <p>Vi, tillverkaren, försäkrar under eget ansvar att de våtlöpande cirkulationspumparna i serien (Serienumret finns utmärkt på produktens dataskylt) i det utförande de levererades överrenstämmer med följande relevanta direktiv och relevant nationell lagstiftning</p> <p> 2014/35/EU - Lågspännings 2014/30/EU - Elektromagnetisk Kompatibilitet 2011/65/EU + 2015/863 - begränsning av användning av vissa farliga ämnen</p> <p>överrenstämmer också med följande relevanta standarder: EN 60335-1:2012+A11:2014+A13:2017+A1:2019+A2:2019+A14:2019+A15:2021; EN 60335-2-51:2003+A1:2008+A2:2012; EN IEC 61000-6-1:2019; EN IEC 61000-6-2:2019; EN IEC 61000-6-3:2021; EN IEC 61000-6-4:2019; EN IEC 63000:2018;</p> | <p>Stratos PICO-Z 20/... Stratos PICO-Z 25/... Stratos PICO-Z 30/...</p> <p>WILO SE Group Quality Wilopark 1</p> <p>Person behörig att sammanställa denna tekniska fil är: D-44263 Dortmund</p> |
| GA Eadar-theangachadh oifigeil den Ghairm | <p>Bidh sinn, an neach-dèanamh, a 'foillseachadh fon aon uallach againn gu bheil na seòrsachan pumpa cuairteachaidh glandless seo den t-sreath, (Tha an àireamh sreathach air a chomharrachadh air clàr làrach an toraidh) anns an stàit libhridhidh aca gèilleadh ris na stiùiridhean buntainneach a leanas agus ris an reachdas nàiseanta buntainneach:</p> <p> 2014/35/EU - Ísealvoltais 2014/30/EU - Comhoiriúnacht Leictreamaighnéadach 2011/65/EU + 2015/863 - Srian ar an úsáid a bhaint as substaintí guaiseacha acu</p> <p>gèilleadh cuideachd ris na h-inbhean iomchaidh a leanas: EN 60335-1:2012+A11:2014+A13:2017+A1:2019+A2:2019+A14:2019+A15:2021; EN 60335-2-51:2003+A1:2008+A2:2012; EN IEC 61000-6-1:2019; EN IEC 61000-6-2:2019; EN IEC 61000-6-3:2021; EN IEC 61000-6-4:2019; EN IEC 63000:2018;</p> | <p>Stratos PICO-Z 20/... Stratos PICO-Z 25/... Stratos PICO-Z 30/...</p> <p>WILO SE Group Quality Wilopark 1</p> <p>Is e an neach le ùghdarras am faidhle teicnigeach a chur ri chèile: D-44263 Dortmund</p> |

| | | |
|--|---|---|
| BG Официален превод на Декларация | <p>Ние, като производител, декларираме на собствена отговорност, че помпите с мокър ротор от серията,</p> <p>Серийните номера са обозначени на табелата на продукта</p> <p>В доставения им вид са в съответствие приложимите за държавата директиви и законодателство</p> <p> 2014/35/EU - Ниско Напрежение 2014/30/EU - Електромагнитна съвместимост 2011/65/EU + 2015/863 - относно ограничението за употребата на определени опасни вещества</p> <p>Също така отговарят на следните изискуеми норми:</p> <p>EN 60335-1:2012+A11:2014+A13:2017+A1:2019+A2:2019+A14:2019+A15:2021; EN 60335-2-51:2003+A1:2008+A2:2012; EN IEC 61000-6-1:2019; EN IEC 61000-6-2:2019; EN IEC 61000-6-3:2021; EN IEC 61000-6-4:2019; EN IEC 63000:2018;</p> | <p>Stratos PICO-Z 20/... Stratos PICO-Z 25/... Stratos PICO-Z 30/...</p> <p>WILO SE Group Quality Wilopark 1</p> <p>Лицето, упълномощено да състави техническия доклад е: D-44263 Dortmund</p> |
| CS Oficiální překlad Prohlášení | <p>My, výrobce, prohlašujeme na základě naší výhradní odpovědnosti, že tyto bezucpávkové oběhové čerpadlo řady,</p> <p>(Sériové číslo je uvedeno na výrobním štítku)</p> <p>ve svém dodaném stavu dodržovat následující relevantní směrnice a příslušnou národní legislativu:</p> <p> 2014/35/EU - Nízké Napětí 2014/30/EU - Elektromagnetická Kompatibilita 2011/65/EU + 2015/863 - Omezení používání některých nebezpečných látek</p> <p>dodržovat také následující relevantní normy:</p> <p>EN 60335-1:2012+A11:2014+A13:2017+A1:2019+A2:2019+A14:2019+A15:2021; EN 60335-2-51:2003+A1:2008+A2:2012; EN IEC 61000-6-1:2019; EN IEC 61000-6-2:2019; EN IEC 61000-6-3:2021; EN IEC 61000-6-4:2019; EN IEC 63000:2018;</p> | <p>Stratos PICO-Z 20/... Stratos PICO-Z 25/... Stratos PICO-Z 30/...</p> <p>WILO SE Group Quality Wilopark 1</p> <p>Osoba oprávněná sestavit technickou dokumentaci je: D-44263 Dortmund</p> |
| HR Službeni prijevod Deklaracije | <p>Mi, proizvođač, izjavljujemo pod isključivom odgovornošću da ova mokrorotorna pumpa tipa iz serije,</p> <p>(Serijski broj je označen na tipskoj pločici proizvoda)</p> <p>u isporučenom stanju odgovara sljedećim relevantnim direktivama i relevantnom nacionalnom zakonodavstvu:</p> <p> 2014/35/EU - Smjernica o niskom naponu 2014/30/EU - Elektromagnetna kompatibilnost - smjernica 2011/65/EU + 2015/863 - ograničenju uporabe određenih opasnih tvari</p> <p>u skladu također i sa sljedećim relevantnim standardima:</p> <p>EN 60335-1:2012+A11:2014+A13:2017+A1:2019+A2:2019+A14:2019+A15:2021; EN 60335-2-51:2003+A1:2008+A2:2012; EN IEC 61000-6-1:2019; EN IEC 61000-6-2:2019; EN IEC 61000-6-3:2021; EN IEC 61000-6-4:2019; EN IEC 63000:2018;</p> | <p>Stratos PICO-Z 20/... Stratos PICO-Z 25/... Stratos PICO-Z 30/...</p> <p>WILO SE Group Quality Wilopark 1</p> <p>Osoba ovlaštena za sastavljanje tehničke dokumentacije: D-44263 Dortmund</p> |
| HU A Nyilatkozat hivatalos fordítása | <p>Mi, a gyártó, sajtát felelősségünkre kijelentjük, hogy a sorozat nedvestengelyű keringető szivattyúi,</p> <p>(A sorozatszámot a termék adattábláján feltüntetik)</p> <p>leszállított kivitellükben feleljenek meg a következő vonatkozó irányelveknek és a vonatkozó nemzeti irányelveknek</p> <p> 2014/35/EU - Alacsony Feszültségű 2014/30/EU - Elektromágneses összeférhetőségre 2011/65/EU + 2015/863 - egyes veszélyes való alkalmazásának korlátozásáról</p> <p>megfeleljen a következő vonatkozó előírásoknak is:</p> <p>EN 60335-1:2012+A11:2014+A13:2017+A1:2019+A2:2019+A14:2019+A15:2021; EN 60335-2-51:2003+A1:2008+A2:2012; EN IEC 61000-6-1:2019; EN IEC 61000-6-2:2019; EN IEC 61000-6-3:2021; EN IEC 61000-6-4:2019; EN IEC 63000:2018;</p> | <p>Stratos PICO-Z 20/... Stratos PICO-Z 25/... Stratos PICO-Z 30/...</p> <p>WILO SE Group Quality Wilopark 1</p> <p>A műszaki dokumentáció összeállítására jogosult személy: D-44263 Dortmund</p> |
| PL Oficjalne tłumaczenie Deklaracji Zgodności | <p>Producent oświadcza na wyłączną odpowiedzialność, że typoszeregi bez dławnicowych pomp obiegowych z serii</p> <p>(Numer seryjny znajduje się na tabliczce znamionowej produktu)</p> <p>w stanie dostarczonym są zgodne z następującymi dyrektywami i przepisami krajowymi mającymi zastosowanie:</p> <p> 2014/35/EU - Niskich Napięć 2014/30/EU - Kompatybilności Elektromagnetycznej 2011/65/EU + 2015/863 - sprawie ograniczenia stosowania niektórych niebezpiecznych substancji</p> <p>są również zgodne z następującymi specyfikacjami technicznymi mającymi zastosowanie:</p> <p>EN 60335-1:2012+A11:2014+A13:2017+A1:2019+A2:2019+A14:2019+A15:2021; EN 60335-2-51:2003+A1:2008+A2:2012; EN IEC 61000-6-1:2019; EN IEC 61000-6-2:2019; EN IEC 61000-6-3:2021; EN IEC 61000-6-4:2019; EN IEC 63000:2018;</p> | <p>Stratos PICO-Z 20/... Stratos PICO-Z 25/... Stratos PICO-Z 30/...</p> <p>WILO SE Group Quality Wilopark 1</p> <p>Osoba upoważniona do sporządzenia dokumentacji technicznej: D-44263 Dortmund</p> |

| | | |
|---|--|---|
| <p>RO</p> <p>Traducere oficială a Declarației</p> | <p>Noi, producătorul, declarăm sub responsabilitatea noastră exclusivă că aceste tipuri de pompe de recirculare cu rotor umed, din seria (Numărul serial este marcat pe plăcuța de identificare a produsului) în starea lor livrată, respectă următoarele directive relevante și legislația națională relevantă:</p> <p> 2014/35/EU - Joasă Tensiune 2014/30/EU - Compatibilitate Electromagnetică 2011/65/EU + 2015/863 - privind restricțiile de utilizare a anumitor substanțe periculoase</p> <p>sunt conforme, de asemenea, cu următoarele standarde relevante EN 60335-1:2012+A11:2014+A13:2017+A1:2019+A2:2019+A14:2019+A15:2021; EN 60335-2-51:2003+A1:2008+A2:2012; EN IEC 61000-6-1:2019; EN IEC 61000-6-2:2019; EN IEC 61000-6-3:2021; EN IEC 61000-6-4:2019; EN IEC 63000:2018;</p> <p>Persoana autorizată să compileze dosarul tehnic este: D-44263 Dortmund</p> | <p>Stratos PICO-Z 20/... Stratos PICO-Z 25/... Stratos PICO-Z 30/...</p> <p>WILO SE Group Quality Wilopark 1</p> |
| <p>SK</p> <p>Oficiálny preklad vyhlásenia</p> | <p>My, výrobca, na vlastnú zodpovednosť vyhlasujeme, že tieto bezucpávkové obehové čerpadlá radu, (Sériové číslo je uvedené na štítku s výrobkom) v dodanom stave zodpovedajú nasledujúcim relevantným smerniciam a príslušným národným právnym predpisom:</p> <p> 2014/35/EU - Nízkonapäťové zariadenia 2014/30/EU - Elektromagnetickú Kompatibilitu 2011/65/EU + 2015/863 - obmedzení používania určitých nebezpečných látok</p> <p>spĺňať aj nasledujúce relevantné normy: EN 60335-1:2012+A11:2014+A13:2017+A1:2019+A2:2019+A14:2019+A15:2021; EN 60335-2-51:2003+A1:2008+A2:2012; EN IEC 61000-6-1:2019; EN IEC 61000-6-2:2019; EN IEC 61000-6-3:2021; EN IEC 61000-6-4:2019; EN IEC 63000:2018;</p> <p>Osoba oprávnená zostaviť technickú dokumentáciu je: D-44263 Dortmund</p> | <p>Stratos PICO-Z 20/... Stratos PICO-Z 25/... Stratos PICO-Z 30/...</p> <p>WILO SE Group Quality Wilopark 1</p> |
| <p>SL</p> <p>Uradni prevod izjave</p> | <p>Mi, kot proizvajalci, z polno odgovornostjo izjavljamo, da te vrste obtočnih črpalk brez žleze serije, (Serijska številka je označena na napisni tablici izdelka) v stanju dostave ravnaajo v skladu z naslednjimi ustreznimi direktivami in ustrežno nacionalno zakonodajo:</p> <p> 2014/35/EU - Nizka Napetost 2014/30/EU - Elektromagnetno Zdržljivostjo 2011/65/EU + 2015/863 - o omejevanju uporabe nekaterih nevarnih snovi</p> <p>izpolnjujejo tudi naslednje ustrezne standarde: EN 60335-1:2012+A11:2014+A13:2017+A1:2019+A2:2019+A14:2019+A15:2021; EN 60335-2-51:2003+A1:2008+A2:2012; EN IEC 61000-6-1:2019; EN IEC 61000-6-2:2019; EN IEC 61000-6-3:2021; EN IEC 61000-6-4:2019; EN IEC 63000:2018;</p> <p>Oseba, pooblaščenca za sestavo tehnične datoteke, je: D-44263 Dortmund</p> | <p>Stratos PICO-Z 20/... Stratos PICO-Z 25/... Stratos PICO-Z 30/...</p> <p>WILO SE Group Quality Wilopark 1</p> |
| <p>TR</p> <p>CE Uygunluk Beyanı</p> | <p>Biz üretici olarak, sirkülasyon pompa tip serilerinin tamamen kendi sorumluluğumuz altında olduğunu beyan ederiz. Seri numarası ürünün üzerindedir.</p> <p>teslim edildigi şekliyle aşağıdaki ilgili hükümler ile uyumludur;</p> <p> 2014/35/EU - Alçak Gerilim Yönetmeliği 2014/30/EU - Elektromanyetik Uyumluluk Yönetmeliği 2011/65/EU + 2015/863 - Belirli tehlikeli maddelerin bir kullanımını sınırlandıran</p> <p>İlgili uyumlaştırılmış Avrupa standartları; EN 60335-1:2012+A11:2014+A13:2017+A1:2019+A2:2019+A14:2019+A15:2021; EN 60335-2-51:2003+A1:2008+A2:2012; EN IEC 61000-6-1:2019; EN IEC 61000-6-2:2019; EN IEC 61000-6-3:2021; EN IEC 61000-6-4:2019; EN IEC 63000:2018;</p> <p>Teknik dosyayı düzenleyen yetkili kişi; D-44263 Dortmund</p> | <p>Stratos PICO-Z 20/... Stratos PICO-Z 25/... Stratos PICO-Z 30/...</p> <p>WILO SE Group Quality Wilopark 1</p> |
| <p>MT</p> <p>Traduzzjoni ufficiali tad-Dikjarazzjoni</p> | <p>Aħna, il-manifattur, niddikjaraw taħt ir-responsabbiltà unika tagħna li dawn it-tipi ta 'pompa ċirkolanti mingħajr glandola tas-serje, (In-numru tas-serje huwa mmarkat fuq il-pjan ċa tas-sit tal-prodott) fl-istat mogħtija tagħhom jikkonformaw mad-direttivi rilevanti li għejjin u mal-legislazzjoni nazzjonali rilevanti:</p> <p> 2014/35/EU - Vultaġġ Baxx 2014/30/EU - Kompatibbiltà Elettromanjetika 2011/65/EU + 2015/863 - dwar ir-restrizzjoni tal-użu ta' ċerti sustanzi perikolużi</p> <p>jikkonformaw ukoll mal-istandards rilevanti li għejjin: EN 60335-1:2012+A11:2014+A13:2017+A1:2019+A2:2019+A14:2019+A15:2021; EN 60335-2-51:2003+A1:2008+A2:2012; EN IEC 61000-6-1:2019; EN IEC 61000-6-2:2019; EN IEC 61000-6-3:2021; EN IEC 61000-6-4:2019; EN IEC 63000:2018;</p> <p>Persuna awtorizzata biex tiġbor il-fajl tekniku hija: D-44263 Dortmund</p> | <p>Stratos PICO-Z 20/... Stratos PICO-Z 25/... Stratos PICO-Z 30/...</p> <p>WILO SE Group Quality Wilopark 1</p> |



wilo



Local contact at
www.wilo.com/contact

Pioneering for You

WILO SE
Wilopark 1
44263 Dortmund
Germany
T +49 (0)231 4102-0
F +49 (0)231 4102-7363
wilo@wilo.com
www.wilo.com