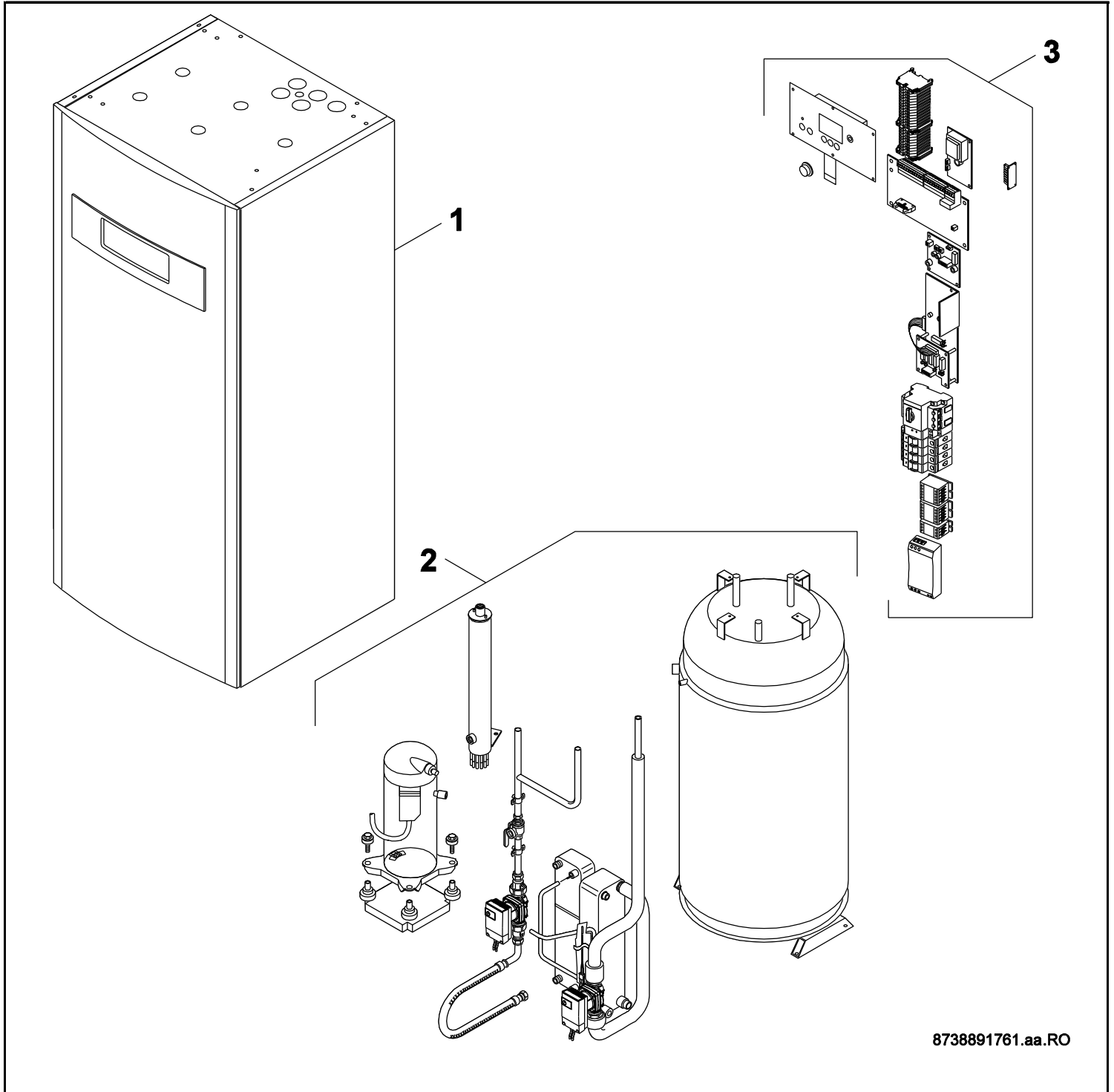


# WPS 6-10K-1



8738891761.aa.RO

# Buderus



**[de] Wichtige Hinweise zur Installation/Montage**

Die Installation/Montage muss durch eine für die Arbeiten zugelassene Fachkraft unter Beachtung der geltenden Vorschriften erfolgen.

**[en] Important notes on installation/assembly**

The installation/assembly must be carried out by a professional who is authorised to do the work, and with due regard to the relevant regulations.

**[fr] Instructions importantes pour l'installation/le montage**

L'installation/le montage doit être effectué(e) par un spécialiste qualifié pour les opérations concernées et dans le respect des prescriptions applicables.

**[bg] Важни указания във връзка с инсталацията/монтажа**

Инсталацията/монтажът трябва да се извършва от лицензиран за работите специалист в съответствие с приложимите разпоредби.

**[cs] Důležité pokyny k instalaci/montáži**

Instalaci/montáž musí při dodržení platných předpisů provést odborný pracovník s příslušným oprávněním pro tyto práce.

**[da] Vigtige anvisninger til installationen/monteringen**

Installationen/monteringen skal foretages af en godkendt installatør under overholdelse af de gældende forskrifter.

**[el] Σημαντικές υποδείξεις για την εγκατάσταση/συναρμολόγηση**

Η εγκατάσταση/συναρμολόγηση πρέπει να πραγματοποιείται από εξουσιοδοτημένο για τις εργασίες αυτές τεχνικό προσωπικό, το οποίο θα πρέπει να φροντίζει ώστε να τηρούνται οι ισχύουσες διατάξεις.

**[es] Indicaciones importantes para instalación/montaje**

La instalación/el montaje lo debe realizar personal especializado autorizado para los trabajos, respetando las prescripciones vigentes.

**[et] Olulised juhised paigaldamiseks/montaažiks**

Paigaldamist/montaaži tohib läbi viia selleks volitusi omav spetsialist, arvestades kehtivaid nõudeid.

**[fi] Belangrijke aanwijzingen betreffende de installatie/montage**

De installatie/montage moet worden uitgevoerd door een voor de werkzaamheden geautoriseerde installateur. Hij moet rekening houden met de geldende voorschriften.

**[fi] Tärkeitä asennus- ja kokoonpano-ohjeita**

Näihin töihin hyväksytyn ammattiasentajan pitää suorittaa asennus- ja kokoonpanotyöt voimassa olevien määräysten mukaisesti.

**[hu] Fontos tudnivalók az installáláshoz/szereléshez**

Az installálás/szerelést egy, a munkákra felhatalmazott szakembernek kell végeznie, az érvényes előírások figyelembevételével.

**[it] Avvertenze importanti per l'installazione/il montaggio**

L'installazione/il montaggio deve aver luogo ad opera di una ditta specializzata ed autorizzata in osservanza delle disposizioni vigenti.

**[he] מניפולציות חיוניות לביצועות התקנת/הרכבת המוצר**

התקנת/הרכבת המוצר חייבת להיעשות על ידי מומחה מוסמך, המעריך את הסיכונים ואת הדרישות הנדרשות לביצועות אלו.

**[lt] Svarbios instaliavimo ir (arba) montavimo nuorodos**

Instaliuoti ir montuoti, laikantis galiojančių taisyklių, leidžiama kvalifikuotiems specialistams, kurie buvo įgalioti šiems darbams atlikti.

**[lv] Svarīgi norādījumi par iekārtas uzstādīšanu / montāžu**

Iekārtas uzstādīšanu/montāžu ir jāveic specializētam sertificētam speciālistam, ievērojot spēkā esošos noteikumus.

**[nl] Belangrijke aanwijzingen betreffende de installatie/montage**

De installatie/montage moet worden uitgevoerd door een voor de werkzaamheden geautoriseerde installateur rekening houdend met de geldende voorschriften.

**[no] Viktig informasjon om installasjon/montering**

Installasjonen/monteringen skal gjennomføres av autoriserte installatører, og gjeldende forskrifter skal følges.

**[pl] Ważne wskazówki dotyczące instalacji/montażu**

Instalacja /montaż muszą być wykonane przez uprawnionego do tego rodzaju prac specjalistę przy zachowaniu obowiązujących przepisów.

**[pt] Indicações importantes relativas à instalação/montagem**

A instalação/montagem deve ser efetuada por um técnico especializado com qualificações para estes trabalhos, tendo em atenção os regulamentos em vigor.

**[ro] Indicații importante privind instalarea/montajul**

Instalarea/montajul trebuie realizate de către un specialist autorizat pentru lucrările respective, respectându-se prescripțiile valabile.

**[ru] Важные указания по подключению/монтажу**

Подключение/монтаж должны выполнять специалисты, имеющие допуск к выполнению таких работ, при соблюдении действующих норм и правил.

**[sk] Dôležité pokyny týkajúce sa inštalácie/montáže**

Inštaláciu/montáž musí realizovať odborník s oprávnením na výkon týchto prác, pričom musí dodržiavať platné predpisy.

**[sl] Pomembni napotki za namestitvev/montažo**

Namestitvev/montažo mora izvesti strokovnjak, pristojen za tovrstna dela, ob upošte vanju veljavnih predpisov.

**[sr] Važna uputstva za ugradnju i montažu**

Ugradnju i montažu moraju da obave samo stručna lica ovlašćena za izvođenje takvih radova koja će poštovati važeće propise.

**[sv] Viktiga anvisningar för installation/montering**

Installationen/monteringen måste utföras av en behörig och fackkunnig person enligt gällande föreskrifter.

**[tr] Kurulum/Montaj ile ilgili önemli uyarılar**

Kurulum/Montaj çalışmaları sadece yetkili bayiler tarafından aşağıda belirtilen talimatlar dikkate alınarak yapılmalıdır.

**[uk] Важливі вказівки щодо установки/монтажу**

Установку/монтаж мають здійснювати фахівці, що мають дозвіл на проведення цих робіт, із дотримання чинних приписів.

**[zh] 安装方面的重要提示**

必须由受到许可承担该项工作的专业人员遵照相关法规进行安装。

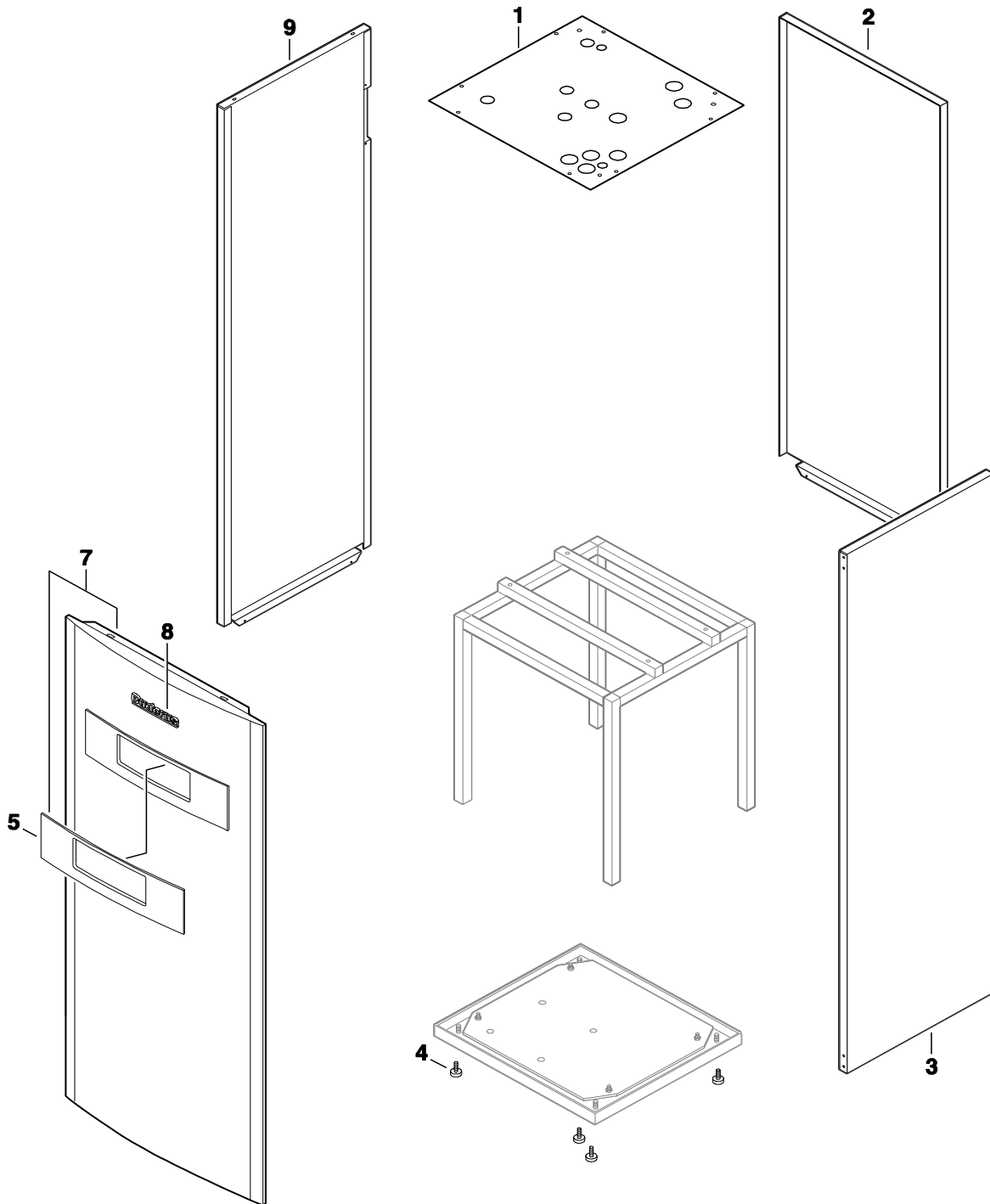
**[ar] ملاحظات هامة للتركيب/التجميع**

يجب أن يتم التركيب/التجميع من قبل متخصص مصرح له بالعمل، مع مراعاة اللوائح السارية.

**[fa] نکات مهم درباره نصب/مونتاژ**

نصب/مونتاژ باید توسط فردی حرفه ای که مجاز به انجام این کار است، و همچنین با توجه کامل به مقررات مربوطه انجام شود.

# Ersatzteilliste



6720904965.AB/G

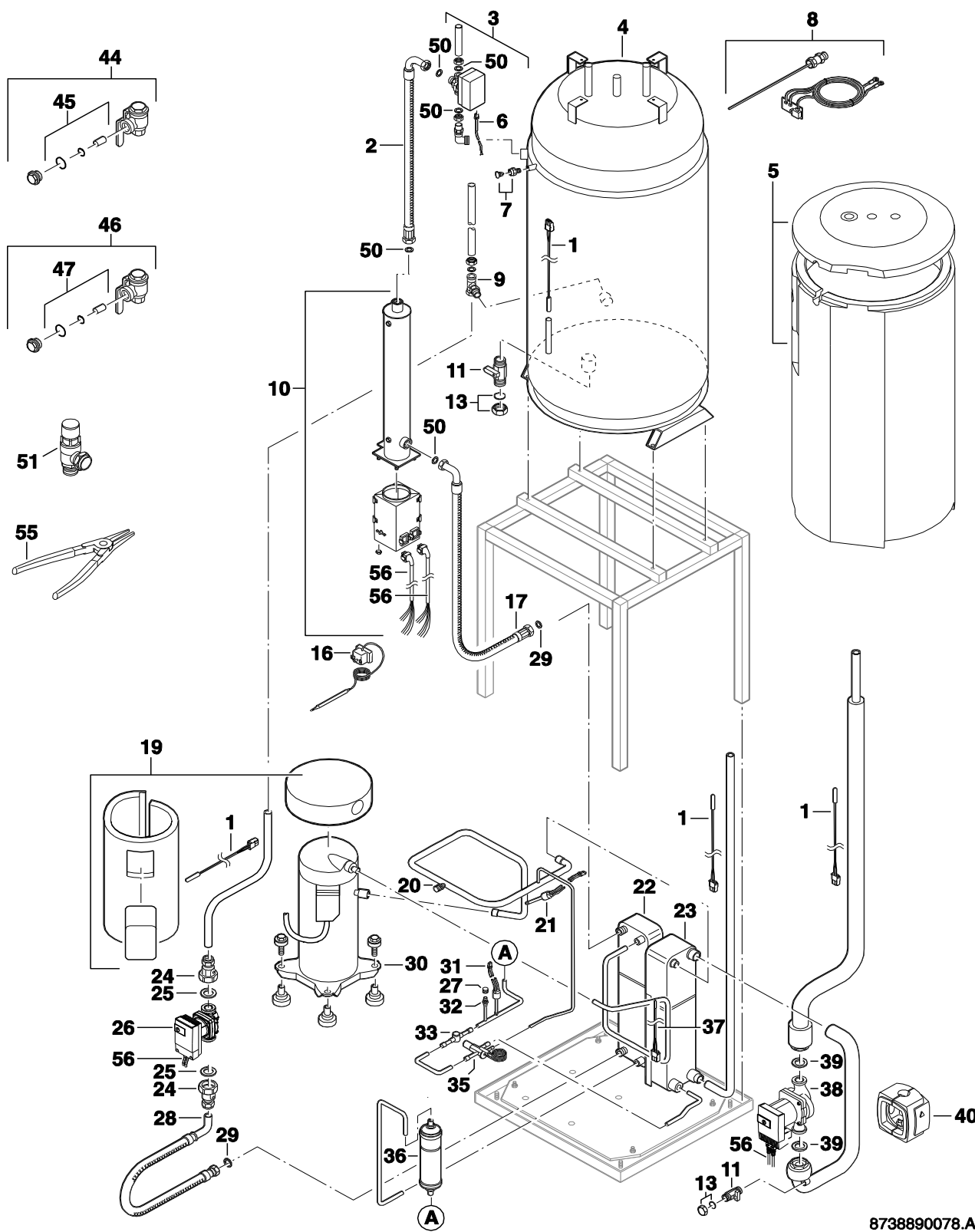
Blechteile

WPS 6-10K-1

1

Pos	Bezeichnung	Bestell-Nr.	WPS 6K-1	WPS 8K-1	WPS 10K-1															Bemerkungen		
1	Abdeckung	8 718 310 183 0	■	■	■																	
1	Abdeckung	8 718 312 193 0	■	■	■																	Prod-Nr 8733701914-916
2	Rückwand	8 748 510 031 0	■	■	■																	
3	Seitenteil rechts	8 718 007 455 0	■	■	■																	
4	Stellfuss M10x35	8 748 510 085 0	■	■	■																	
5	Blende	8 718 310 180 0	■	■	■																	
7	Vorderwand	8 718 310 243 0	■	■	■																	
8	Geräteschild Buderus	8 718 310 187 0	■	■	■																	
9	Seitenwand links	8 748 510 011 0	■	■	■																	
<b>WPS 6-10K-1</b>											Blechteile										<b>1</b>	

# Ersatzteilliste



8738890078.AB/G

Wärmeblock

WPS 6-10K-1

2

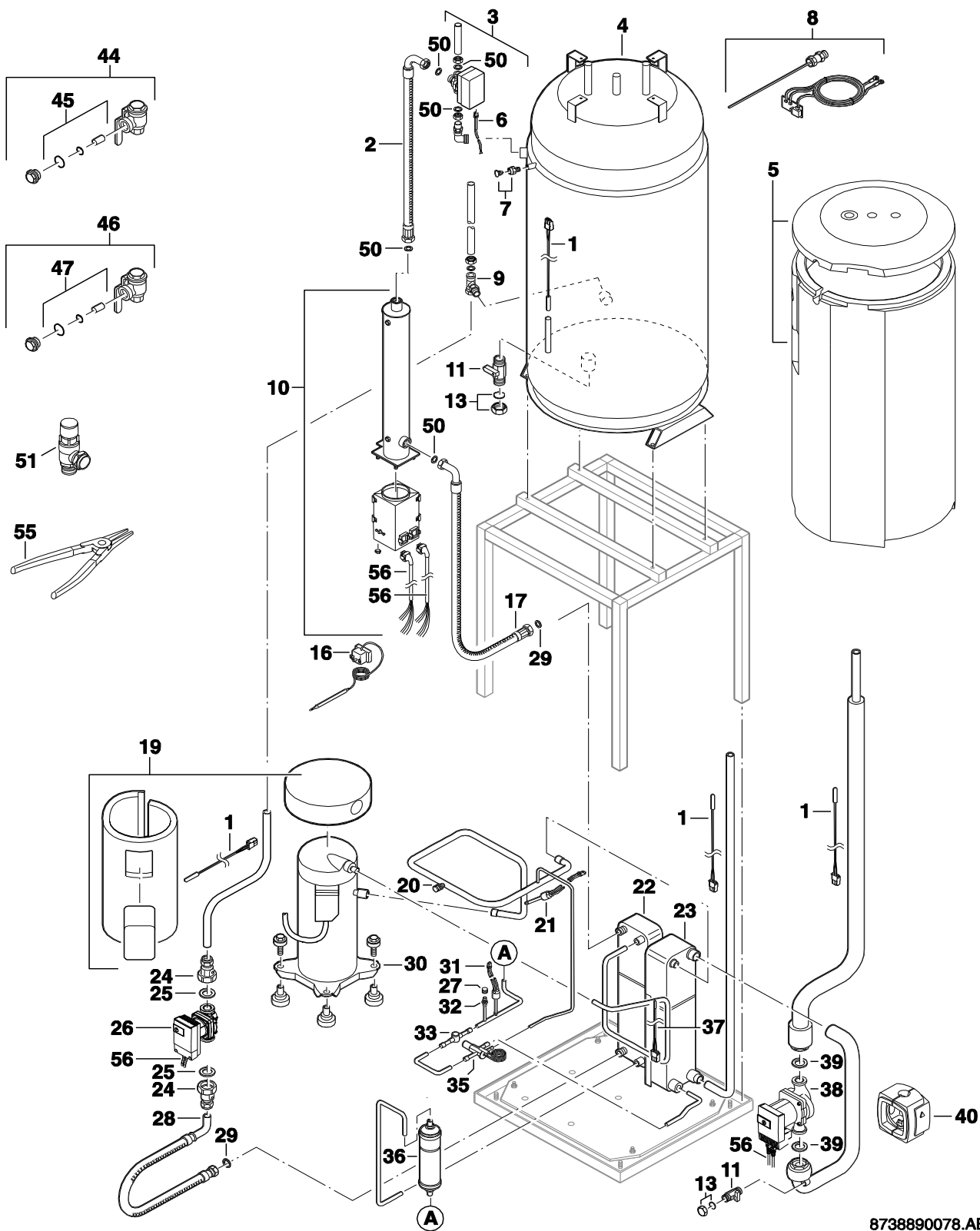
Pos	Bezeichnung	Bestell-Nr.	WPS 6K-1	WPS 8K-1	WPS 10K-1																								Bemerkungen
1	Temperaturfühler NTC 2000mm molex	8 738 203 395	■	■	■																								
2	Flexschlauch 570mm	8 718 311 153 0	■	■	■																								
3	3-Wege-Ventil	8 733 701 138	■	■	■																								
4	Speicher	8 718 310 457 0	■	■	■																								
5	Isolierung	8 718 310 462 0	■	■	■																								Nur für 8718310247
6	Kabel Molex 1,0 m	8 714 411 320 0	■	■	■																								
7	Entlüftungsventil	8 717 405 279 0	■	■	■																								
8	Anode	8 718 310 862 0	■	■	■																								
9	T-Stück 22xR20x9,5	8 718 310 692 0	■	■	■																								
10	Elektrischer Zuheizung 3+6 kW	8 738 200 374 0	■	■	■																								
11	Absperrventil 1/2"	8 717 405 249 0	■	■	■																								
13	Deckel	8 718 005 817 0	■	■	■																								
16	Temperaturbegrenzer	8 717 206 212 0	■	■	■																								
17	Flexschlauch 390mm	8 718 311 232 0	■	■	■																								
19	Isolierung Kompressor	8 718 310 907 0		■	■																								
19	Isolierung Kompressor ZH8-13	8 738 203 120	■																										
20	Ventil 5/16"	8 733 700 651 0	■	■	■																								
21	Druckwächter 3bar	8 738 203 509	■	■	■																								
22	Verflüssiger	8 718 310 903 0		■																									
22	Wärmetauscher 8 kW	8 718 310 904 0			■																								
22	Kondensator 8	8 738 203 124	■																										
23	Verdampfer 6	8 738 203 127	■																										
23	Verdampfer Austausch-Set CB60-40	8 738 204 452			■																								
23	Verdampfer CB60-34 Ø28-1/2-7/8	8 738 204 453		■																									
24	Absperrventil 22 mm	8 717 405 250 0	■	■	■																								
25	Dichtung (10x) 44x32x3	8 711 004 358 0	■	■	■																								
26	Pumpe 25 1-7 130	8 718 311 906 0	■	■	■																								
26	Pump Grundfos UPM2	8 738 204 567	■	■																									Prod-Nr 8733701914-916
27	Kappe 5/16"	8 733 700 650 0	■	■	■																								
28	Flexschlauch 650 mm	8 710 735 229 0	■	■	■																								
29	Dichtung 3/4" 24 X 15 X2 (10x )	8 711 004 361 0	■	■	■																								
30	Kompressor ZH06	8 733 700 489 0			■																								
30	Kompressor ZH09	8 733 700 490 0			■																								
30	Kompressor ZH05	8 738 203 122	■																										
31	Druckwächter 42bar	8 738 204 569	■	■	■																								
32	Ventil 5/16"	8 733 700 649 0	■	■	■																								
33	Schauglas 3/8"	8 733 701 995	■	■	■																								
35	Expansionsventil 5	8 733 700 782 0	■	■																									
35	Expansionsventil 6	8 733 700 783 0			■																								
36	Filter	8 710 507 036 0	■	■	■																								
37	Temperaturfühler 1000mm (Heizgas)	8 718 310 727 0	■	■	■																								
38	Pumpe 25 1-11 180	8 718 311 908 0		■																									
38	Pumpe 30 1-12 180	8 738 200 289 0			■																								
38	Pumpe 25 1-7 180	8 738 200 290 0	■																										
39	Dichtung (10x) 44x32x3	8 711 004 358 0	■	■																									
39	Dichtung 55X42X3 (10x)	8 711 004 359 0			■																								
40	Isolierung	8 718 311 919 0	■																										
40	Isolierung	8 718 311 920 0		■																									
40	Isolierung	8 718 311 921 0			■																								
44	Filter 3/4"	8 710 507 033 0	■	■	■																								
45	Sieb DN 20	8 710 507 037 0	■	■	■																								
46	Filter DN25	8 710 507 034 0	■	■	■																								

WPS 6-10K-1

Wärmeblock

2

# Ersatzteilliste



8738890078.AB/G

Wärmeblock

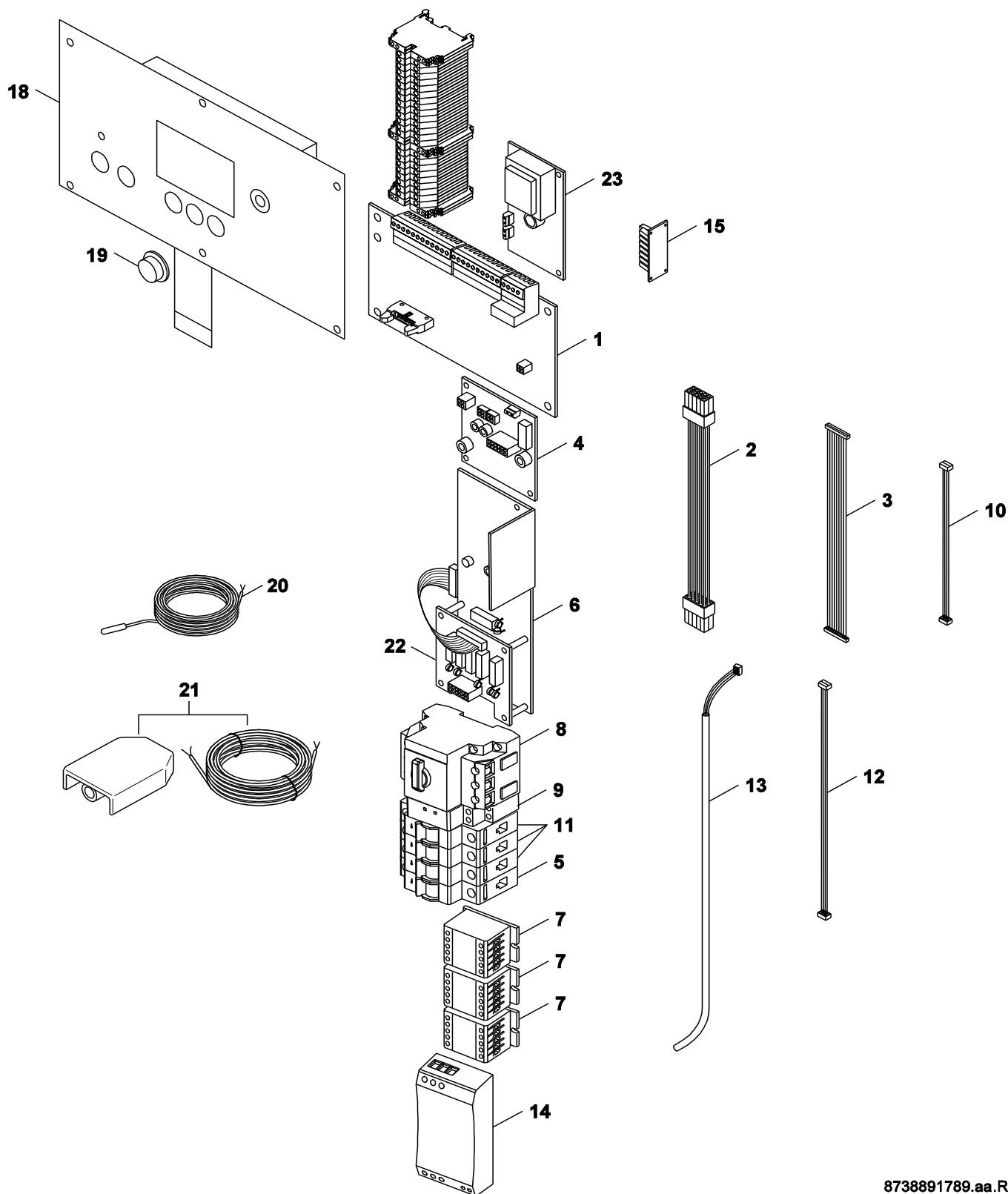
WPS 6-10K-1

2





# Ersatzteilliste



8738891789.aa.RO

Schaltkasten

WPS 6-10K-1

3

Pos	Bezeichnung	Bestell-Nr.											Bemerkungen			
			WPS 6K-1	WPS 8K-1	WPS 10K-1											
1	Leiterplatte PEL	8 718 580 270 0	■	■	■											
2	Kabel Molex 20-20 900mm	8 718 310 273 0	■	■	■											Prod-Nr: 8738201719-721
3	Kabel 16-16 510mm	8 718 310 873 0	■	■	■											
4	Leiterplatte	8 718 311 386 0	■	■	■											
5	Sicherung 6A	8 748 510 089 0	■	■	■											
6	Leiterplatte BAS	8 738 200 159 0	■	■	■											
7	Relais 9A	8 717 201 048 0	■	■	■											
8	Schutzschalter 6,3A	8 744 503 022 0	■													
8	Schutzschalter 10A	8 744 503 023 0		■	■											
9	Relais E1 YW400VS10	8 738 200 339 0	■	■	■											
10	BUS-Kabel	8 718 310 051 0	■	■	■											Prod-Nr: 8738201719-721
10	Kabel Canbus 500 mm	8 718 310 167 0	■	■	■											Prod-Nr 8733701914-916
11	Sicherung PLS6-C10/3	8 718 310 872 0	■	■	■											
11	Sicherung 20A	8 744 503 020 0	■	■	■											Prod-Nr 8733701914-916
12	Kabel Canbus 500 mm	8 718 310 167 0	■	■												Prod-Nr 8733701914-916
12	Kabel 10-10 1000mm flach	8 718 310 874 0	■	■	■											Prod-Nr: 8738201719-721
13	Kabel Canbus 2510 mm	8 718 310 260 0	■	■	■											Prod-Nr: 8738201719-721
14	Strombegrenzer	8 718 310 238 0	■													Prod-Nr 8738201719-721
14	Strombegrenzer	8 733 701 599		■	■											
15	Leiterplatte PIL	8 718 310 790 0	■	■	■											
18	Bedienfeld Buderus BLU HR V3.4.0	8 718 588 448	■	■	■											Prod-Nr 8733701914-916
18	Bedienfeld V3.1.0 Bu	8 738 203 927	■	■	■											
19	Drehknopf	8 718 310 181 0	■	■	■											Prod-Nr 8733701914-916
19	Drehknopf	8 748 510 220 0	■	■	■											
20	Temperaturfühler T1/T4 4000mm	8 738 204 637	■	■	■											
21	Außentemperaturfühler	8 738 203 521	■	■	■											
22	Leiterplatte PGB	8 718 310 787 0	■	■	■											
22	Leiterplatte PGB	8 718 582 363 0	■	■	■											Prod-Nr 8733701914-916
23	Anode	8 718 310 862 0	■	■	■											

<b>WPS 6-10K-1</b>	Schaltkasten	<b>3</b>
--------------------	--------------	----------

## Gerätetypen

Gerät	Bestell-Nr.	Land	Bemerkungen
<b>WPS 6K-1</b>	8 738 203 404	Belgien	
<b>WPS 8K-1</b>	8 738 203 405	Belgien	
<b>WPS 10K-1</b>	8 738 203 406	Belgien	
<b>WPS 6K-1</b>	8 733 701 914	Div.	Ab 2013
<b>WPS 8K-1</b>	8 733 701 915	Div.	Ab 2013
<b>WPS 10K-1</b>	8 733 701 916	Div.	Ab 2013
<b>WPS 6K-1</b>	7 738 600 312	Belgien,Deutschland,Österreich	Bis 2013
<b>WPS 8K-1</b>	7 738 600 313	Belgien,Deutschland,Österreich	Bis 2013
<b>WPS 10K-1</b>	7 738 600 315	Belgien,Deutschland,Österreich	Bis 2013
<b>WPS 6K-1</b>	8 738 201 719	Deutschland,Österreich	
<b>WPS 8K-1</b>	8 738 201 720	Deutschland,Österreich	
<b>WPS 10K-1</b>	8 738 201 721	Deutschland,Österreich	







Bosch Thermotechnik GmbH  
D-35576 Wetzlar / Germany

**Buderus**