

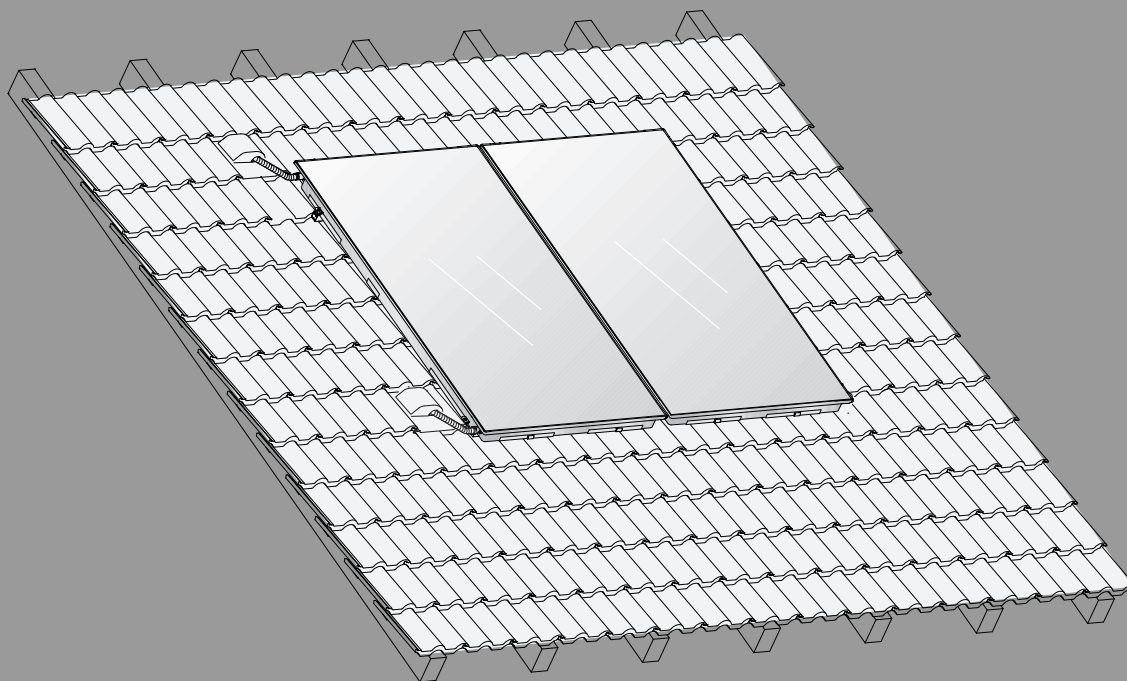
Flachkollektor Aufdachmontage

Logasol

SKT1.0

Buderus

Vor Installation und Wartung sorgfältig lesen.



Inhaltsverzeichnis

1 Symbolerklärung und Sicherheitshinweise 2

1.1 Symbolerklärung 2

1.2 Allgemeine Sicherheitshinweise 2

2 Hinweise für den Betreiber 3

3 Angaben zum Produkt 3

3.1 Dachanbindung 3

3.2 Kollektor 3

3.3 Konformitätserklärung 4

3.4 Produktdaten zum Energieverbrauch 4

3.5 Bauteile und technische Dokumente 4

3.6 Lieferumfang 5

3.7 Zubehör 6

4 Vorschriften 6

5 Voraussetzungen für die Montage 7

5.1 Allgemeine Hinweise 7

5.2 Anforderungen an den Installationsort 7

5.3 Anordnung der Kollektoren 8

5.4 Platzbedarf am Dach 9

5.5 Blitzschutz 9

5.6 Benötigte Werkzeuge 9

6 Transport 9

7 Montage der Dachanbindung 10

7.1 Drei waagerechte Kollektoren übereinander 10

7.2 Abstände festlegen 10

7.3 Dachhaken bei Dachziegeln montieren 11

7.4 Dachhaken bei Biberschwanzziegeln montieren 13

7.5 Sonderdachhaken bei Schiefer-/Schindel-Platten montieren 13

7.6 Stockschrauben beim Blechdach montieren 14

7.7 Stockschrauben bei Wellplatten montieren 14

8 Montage des Zubehörs für höhere Lasten 16

9 Montage der Profilschienen 16

10 Montage der Kollektoren 17

10.1 Kollektormontage am Boden vorbereiten 17

10.2 Kollektoren befestigen 18

10.3 Kollektortemperaturfühler montieren 20

11 Hydraulischer Anschluss 21

11.1 Anschlussrohr ohne Entlüfter am Dach anschließen 21

11.2 Anschlussrohr mit Entlüfter (Zubehör) am Dach anschließen 21

11.3 Verbindungs-Set für 2 Reihen montieren (Zubehör) 23

12 Abschlussarbeiten 24

13 Umweltschutz, Außerbetriebnahme, Entsorgung 24

14 Inspektion und Wartung 25

15 Datenschutzhinweise 27

1 Symbolerklärung und Sicherheitshinweise

1.1 Symbolerklärung

Warnhinweise

In Warnhinweisen kennzeichnen Signalwörter die Art und Schwere der Folgen, falls die Maßnahmen zur Abwendung der Gefahr nicht befolgt werden.

Folgende Signalwörter sind definiert und können im vorliegenden Dokument verwendet sein:



GEFAHR

GEFAHR bedeutet, dass schwere bis lebensgefährliche Personenschäden auftreten werden.



WARNUNG

WARNUNG bedeutet, dass schwere bis lebensgefährliche Personenschäden auftreten können.



VORSICHT

VORSICHT bedeutet, dass leichte bis mittelschwere Personenschäden auftreten können.

HINWEIS

HINWEIS bedeutet, dass Sachschäden auftreten können.

Wichtige Informationen



Wichtige Informationen ohne Gefahren für Menschen oder Sachen werden mit dem gezeigten Info-Symbol gekennzeichnet.

Weitere Symbole

Symbol	Bedeutung
▶	Handlungsschritt
→	Querverweis auf eine andere Stelle im Dokument
•	Aufzählung/Listeneintrag
–	Aufzählung/Listeneintrag (2. Ebene)

Tab. 1

1.2 Allgemeine Sicherheitshinweise

△ Hinweis für die Zielgruppe

Das Kapitel "Hinweise für den Betreiber" enthält wichtige Informationen für den Betreiber der Solaranlage.

Diese Installationsanleitung richtet sich an Fachleute für Wasserinstallationen, Heizungs- und Elektrotechnik.

- ▶ Installationsanleitung vor der Installation lesen.
- ▶ Sicherheits- und Warnhinweise beachten.
- ▶ Nationale und regionale Vorschriften, technische Regeln und Richtlinien beachten.
- ▶ Ausgeführte Arbeiten dokumentieren.

⚠ Bestimmungsgemäße Verwendung

Die Kollektoren dienen als Wärmeerzeuger in einer thermischen Solaranlage. Das Montage-Set ist ausschließlich für die sichere Montage der Kollektoren bestimmt. Jede andere Anwendung ist nicht bestimmungsgemäß und somit von der Haftung ausgeschlossen.

- ▶ Zur Befestigung der Kollektoren nur die in dieser Anleitung beschriebenen Montage-Sets verwenden.
- ▶ Keine Veränderung an den Bauteilen durchführen.
- ▶ Kollektoren nur in hydraulisch geschlossenen Solaranlagen (kein Kontakt zu Sauerstoff in den Rohrleitungen) betreiben.
- ▶ Kollektoren nur mit geeigneten Solarreglern betreiben.
- ▶ Kollektoren nicht mit Gegenständen belasten.

⚠ Lagerung der Bauteile

Bei Sonnenstrahlung besteht Verbrennungsgefahr an den gelieferten Bauteilen.

- ▶ Bauteile vor Sonnenstrahlung schützen. Persönliche Schutzausrüstung tragen.
- ▶ Kollektoren trocken lagern. Bei Lagerung im Freien mit Regenschutz abdecken.
- ▶ Nicht auf die Kollektoren treten.

⚠ Arbeiten auf dem Dach

Wenn die Maßnahmen zum Unfallschutz nicht beachtet werden, besteht bei Arbeiten auf dem Dach Absturzgefahr.

- ▶ Wenn keine personenunabhängige Absturzsicherung vorhanden ist, persönliche Schutzkleidung oder Schutzausrüstung tragen.
- ▶ Unfallverhütungsvorschriften beachten.

⚠ Tragfähigkeit des Daches

- ▶ Das Produkt nur auf einem ausreichend tragfähigen Dach montieren.
- ▶ Im Zweifelsfall einen Tragwerksplaner und/oder Dachdecker hinzuziehen.

⚠ Übergabe an den Betreiber

Weisen Sie den Betreiber bei der Übergabe in die Bedienung und die Betriebsbedingungen der Solaranlage ein.

- ▶ Bedienung erklären – dabei besonders auf alle sicherheitsrelevanten Handlungen eingehen.
- ▶ Darauf hinweisen, dass Umbau oder Instandsetzungen nur von einem zugelassenen Fachbetrieb ausgeführt werden dürfen.
- ▶ Auf die Notwendigkeit von Inspektion und Wartung für den sicheren und umweltverträglichen Betrieb hinweisen.
- ▶ Installations- und Bedienungsanleitungen zur Aufbewahrung an den Betreiber übergeben.

2 Hinweise für den Betreiber**⚠ Zu diesem Kapitel**

Dieses Kapitel und das Kapitel "Datenschutzhinweise" enthält wichtige Informationen und Hinweise für den Betreiber der Solaranlage. Alle anderen Kapitel richten sich ausschließlich an die Fachkraft für Wasserinstallationen, Heizungs- und Elektrotechnik.

⚠ Sicherheitshinweise

Die folgenden Hinweise müssen eingehalten werden. Bei Nichtbeachten können Sach- und Personenschäden bis hin zur Lebensgefahr entstehen.

- ▶ Das Montagesystem, die Anschlusstechnik, die Rohrleitungen und der Kollektor können sehr heiß werden. Daher besteht Verbrennungsgefahr an diesen Teilen. Besonders Kleinkinder von diesen Teilen fernhalten.
- ▶ Das System erstmalig nach 500 Betriebsstunden von der Fachkraft überprüfen lassen. Danach in einem Intervall von 1-2 Jahren.



- ▶ Die Montage, die Wartung, den Umbau oder Instandsetzungen nur von einem zugelassenen Fachbetrieb ausführen lassen.
- ▶ Dem Solarregler liegt eine Bedienungsanleitung für den Betreiber bei. Auch die Hinweise in dieser Anleitung beachten!
- ▶ Installationsanleitungen an einer sichtbaren Stelle vor Hitze, Wasser und Staub geschützt aufbewahren.

3 Angaben zum Produkt

Der Flachkollektor Logasol wird in dieser Anleitung kurz als Kollektor bezeichnet. Dachpfannen, -ziegel, -steine usw. werden einheitlich als Dachziegel bezeichnet.

3.1 Dachanbindung

Die Grafiken dieser Anleitung zeigen beispielhaft ein Dachziegel-Dach und die Dachanbindung für dieses Dach. Wenn die Montage für andere Dächer abweicht, wird darauf hingewiesen.

Dachziegel, Biber-schwanzziegel	Blech, Wellplatte	Schiefer/Schindel

Tab. 2 Dachanbindungen entsprechend der Dacheindeckung

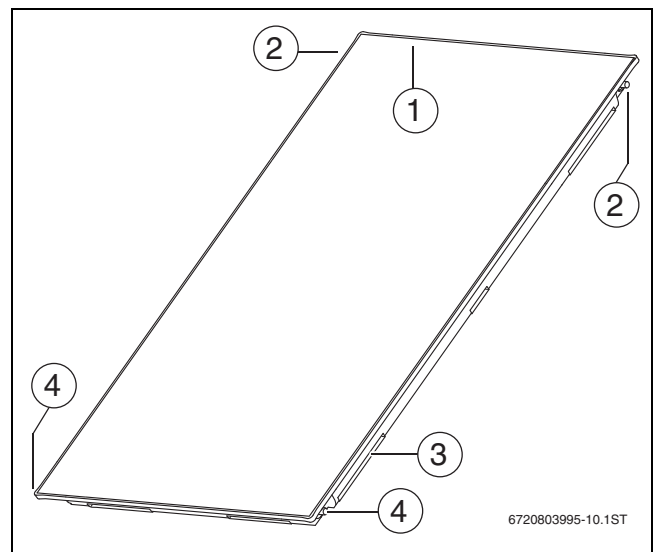
3.2 Kollektor


Bild 1 Kollektortyp senkrecht

- [1] Tauchhülse für Kollektortemperaturfühler
- [2] Kollektoranschluss, Vorlauf
- [3] Montagetasche im Gehäuse (zur Befestigung des Kollektors)
- [4] Kollektoranschluss, Rücklauf

In den Grafiken dieser Anleitung werden senkrechte Kollektoren gezeigt. Wenn die Montage waagerechter Kollektoren von der Montage senkrechter Kollektoren abweicht, wird darauf hingewiesen.

- SKT1.0 senkrecht, Artikel-Nr. 8718532821
- SKT1.0 waagrecht, Artikel-Nr. 8718532864

Technische Daten

SKT1.0		
Zertifikate: CE-Kennzeichnung, Solar Keymark Register-Nr.: 011-7S2081 F, 011-7S2074 F		
		
Länge	mm	2170
Breite	mm	1175
Höhe	mm	87
Abstand zwischen den Kollektoren	mm	25
Kollektoranschluss (Nenndurchmesser)	DN	15
Absorberinhalt (V _F), Typ senkrecht	l	1,61
Absorberinhalt (V _F), Typ waagrecht	l	1,95
Kollektorgesamtfläche (Bruttofläche A _G)	m ²	2,55
Absorberfläche (Nettofläche, A _A)	m ²	2,35
Aperturfläche (Fläche, auf der nutzbares Sonnenlicht einfällt, A _a)	m ²	2,43
Nettogewicht, ohne Verpackung (m)	kg	45
Zulässiger Betriebsdruck Kollektor	bar	10
Stagnationstemperatur	°C	200
Maximale Betriebstemperatur	°C	140
Druckabfall Typ senkrecht	kPa	6
Druckabfall Typ waagrecht	kPa	8
Klimaklasse: 1000/20 Klasse A nach ISO 9806		
Stoßfestigkeit: 35 mm Eiskugel		

Tab. 3 Technische Daten

Typschild

Das Typschild des Kollektors befindet sich am Kollektorgehäuse.

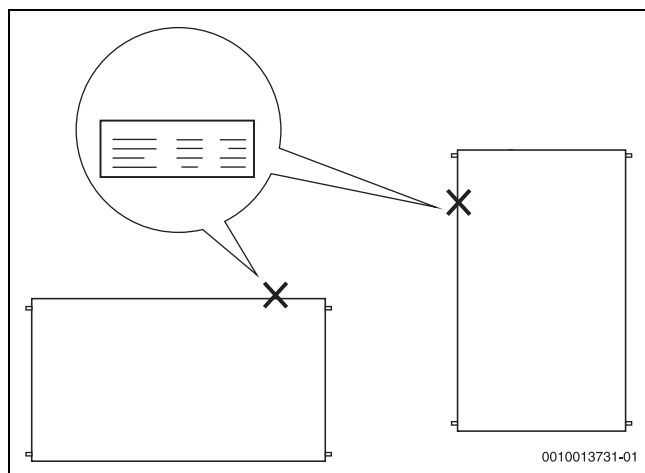


Bild 2 Position des Typschildes

Druckverlust

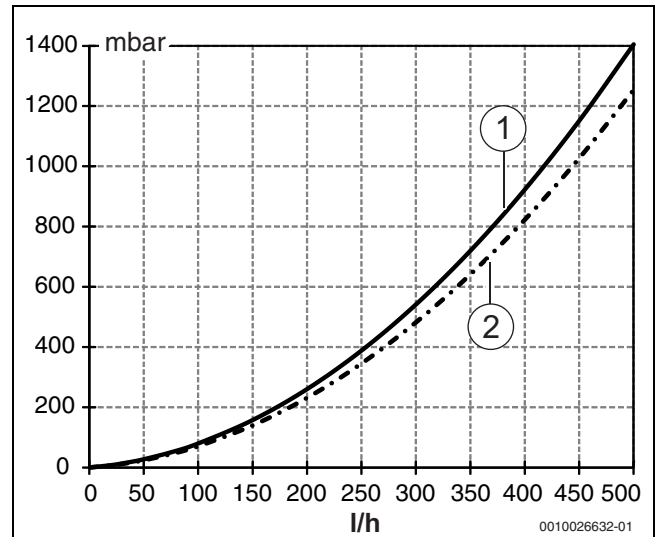



Bild 3 Druckverlustkurve (Wasser-Glykol-Gemisch)

- [1] Druckverlustkurve für Typ senkrecht
- [2] Druckverlustkurve für Typ waagrecht

3.3 Konformitätserklärung

 Dieses Produkt entspricht in Konstruktion und Betriebsverhalten den europäischen Richtlinien sowie den ergänzenden nationalen Anforderungen. Die Konformität wurde mit der CE-Kennzeichnung nachgewiesen.

Sie können die Konformitätserklärung des Produkts anfordern. Wenden Sie sich dazu an die Adresse auf der Rückseite dieser Anleitung.

3.4 Produktdaten zum Energieverbrauch

Ausführliche Informationen zum Energieverbrauch finden Sie auf unserer Internetseite.

3.5 Bauteile und technische Dokumente

Die thermische Solaranlage dient der Warmwasserbereitung und bei Bedarf zusätzlich der Heizungsunterstützung und Schwimmbaderwärmung. Sie besteht aus verschiedenen Bauteilen, die ebenfalls Installationsanleitungen enthalten. Weitere Anleitungen können sich bei den Zubehören befinden.

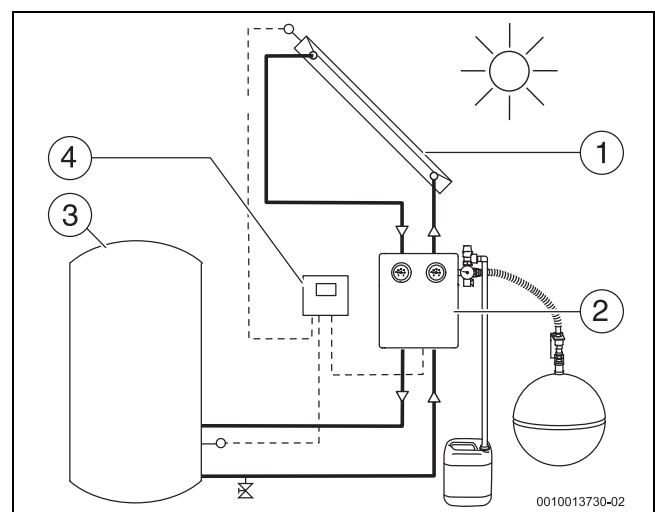


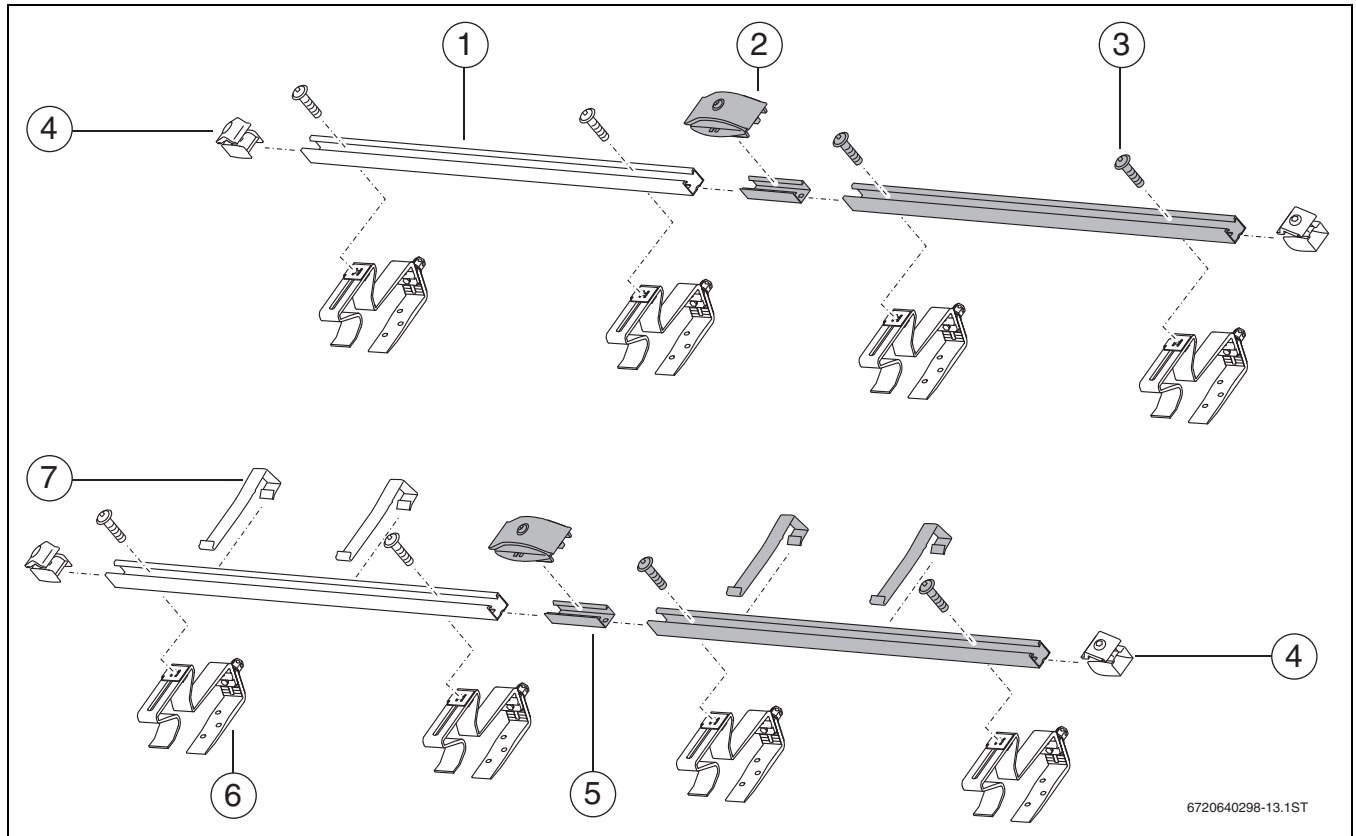
Bild 4 Beispielhafte Darstellung einer Solaranlage

- [1] Kollektor mit Kollektortemperaturfühler oben
- [2] Solarstation mit Ausdehnungsgefäß, Temperatur- und Sicherheitseinrichtungen
- [3] Solarspeicher
- [4] Solarregler

3.6 Lieferumfang

Montage-Set für die Kollektoren

► Lieferungen auf Unversehrtheit und Vollständigkeit prüfen.



6720640298-13.1ST

Bild 5 Montage-Set für 2 Kollektoren: 1 Montage-Set Grundauführung, 1 Montage-Set Erweiterung (grau) und 2 Montage-Sets für Dachziegel

Nr.	Bauteil	Stück
1	Profilschiene	2
4	Einseitiger Kollektorspanner	4
7	Abrutschsicherung	2
3	Schraube M8	4

Tab. 4 Montage-Set Grundauführung, je Kollektorreihe und für den ersten Kollektor

Nr.	Bauteil	Stück
1	Profilschiene	2
2	Doppelseitiger Kollektorspanner	2
7	Abrutschsicherung	2
5	Steckverbinder	2
3	Schraube M8	4

Tab. 5 Montage-Set Erweiterung, je weiteren Kollektor

Nr.	Bauteil	Stück
6	Dachhaken für Dachziegel ¹⁾ einstellbar	4

1) Montage-Sets für andere Dächer sind im Kapitel "Montage der Dachanbindung" beschrieben

Tab. 6 Montage-Set für Dachziegel, je Kollektor

Anschluss-Set

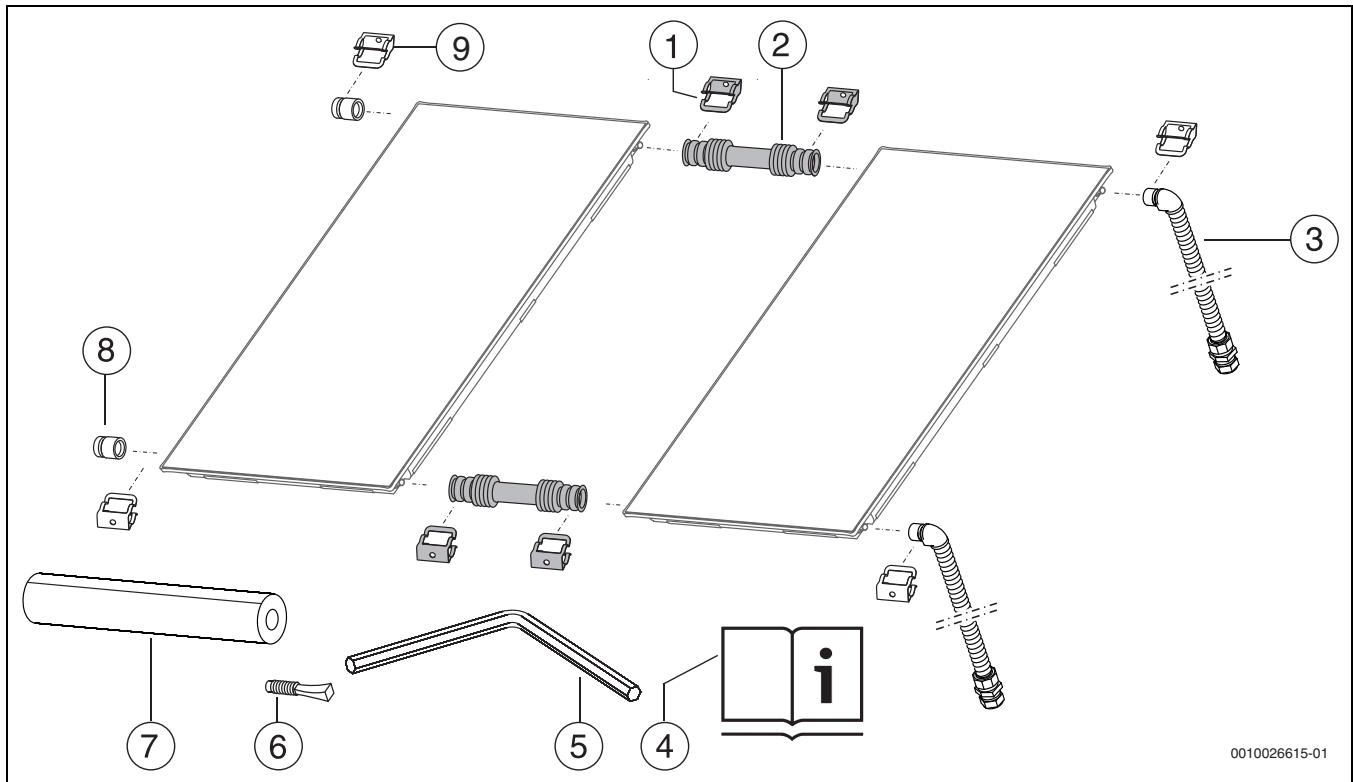


Bild 6 1 Anschluss-Set Aufdach und 2 Verbindungs-Sets (grau)

Nr.	Bauteil	Stück
1	Klammer	2
3	Anschlussrohr (Dämmung nicht abgebildet) mit Klemmringverschraubung 18 mm	2
4	Installations- und Wartungsanleitung	1
5	Innensechskantschlüssel 5 mm	1
6	Stopfen für Tauchhülse (Kollektorfühler)	1
7	Dämmung für Wellrohrverbinder 710 mm	1
8	Kappe	1
9	Klammer	2

Tab. 7 Anschluss-Set für ein Kollektorfeld

Kollektor mit 2 Verbindungs-Sets

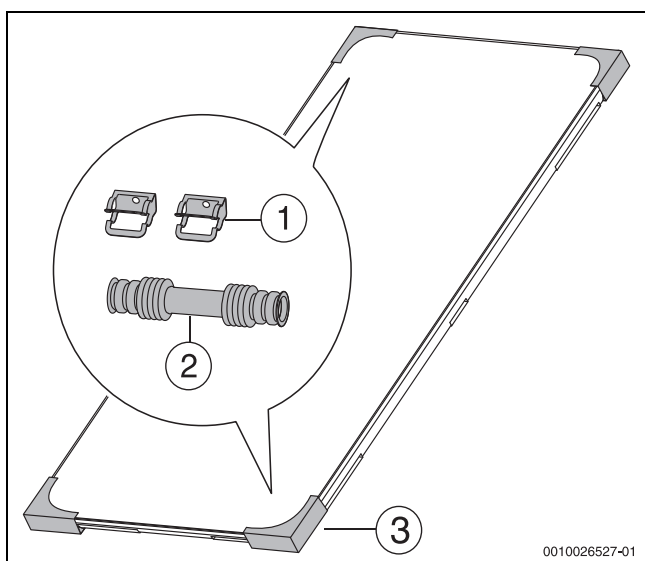


Bild 7 2 Transportschutzecken beinhalten je 1 Verbindungs-Set (1 Verbindungs-Set enthält 2 Klammern und 1 Wellrohrverbinder)

Nr.	Bauteil	Stück
1	Klammer	4
2	Wellrohrverbinder	2
3	Transportschutzecke mit Verbindungs-Set	2

Tab. 8

3.7 Zubehör

Eine vollständige Übersicht aller lieferbaren Zubehöre finden Sie in unserem Gesamtkatalog.

4 Vorschriften

- ▶ Geänderte Vorschriften oder Ergänzungen beachten. Diese Vorschriften sind ebenfalls zum Zeitpunkt der Installation gültig.
- ▶ Für die Montage und den Betrieb der Anlage die landesspezifischen und örtlichen Normen und Richtlinien beachten.

Regeln der Technik in Deutschland für die Installation von Kollektoren

- Montage auf den Dächern:
 - DIN 18338, VOB, Teil C: Dachdeckungs- und Dachdichtungsarbeiten
 - DIN 18339, VOB, Teil C: Klempnerarbeiten
 - DIN 18451, VOB, Teil C: Gerüstarbeiten
 - DIN EN 1991: Einwirkungen auf Tragwerke
- Anschluss von thermischen Solaranlagen:
 - EN 12976: Thermische Solaranlagen und ihre Bauteile (vorgefertigte Anlagen)
 - EN 12977: Thermische Solaranlagen und ihre Bauteile (kundenspezifisch gefertigte Anlagen)
 - DIN 1988: Technische Regeln für Trinkwasserinstallation (TRWI)
- Elektrischer Anschluss:
 - DIN EN 62305 Teil 3 / VDE 0185-305-3: Blitzschutz, Schutz von baulichen Anlagen und Personen

5 Voraussetzungen für die Montage

5.1 Allgemeine Hinweise



Da Dachdeckerbetriebe Erfahrungen mit Dacharbeiten, Dachdichtheit und Gefährdungen durch Absturz haben, empfehlen wir mit diesen Betrieben zu kooperieren.

Kollektorschutz

Die Kollektoren sind ausgelegt für den Betrieb mit Solarflüssigkeit.

- ▶ Wenn die installierten Kollektoren nicht nach 4 Wochen in Betrieb genommen werden, die Kollektoren abdecken (z. B. mit einer Abdeckplane).

Zulässiges Wärmeträgermedium

- ▶ Kollektoren zum Schutz vor Frost- und Korrosionsschäden mit Solarflüssigkeit L oder LS betreiben.

Korrosionsschutz

Alle gelieferten Bauteile sind durch das Material (z. B. Aluminium, Kunststoff) gegen Korrosion geschützt.

- ▶ Nur bauseitige Materialien einsetzen, die den örtlichen Witterungen standhalten.

5.2 Anforderungen an den Installationsort

- ▶ Informationen über die bauseitigen Bedingungen und örtliche Vorschriften einholen.

Zulässige Dacheindeckungen

Diese Anleitung beschreibt die Montage des Kollektors auf den Schrägdächern mit Dachziegel, Biberschwanzziegel, Schiefer-/Schindel-Platten, Blech und Wellplatten.

- ▶ Montage-Sets nur auf diesen Dächern und Fassaden montieren.

Maximale Dachziegel- und Dachlattenstärke

Das maximale Öffnungsmaß des Dachhakens beträgt 70 mm. Daher darf zum Einhängen des Dachhakens die Dachziegelstärke zusammen mit der Dachlattenstärke max. 70 mm betragen.

- ▶ Wenn das Öffnungsmaß des Dachhakens zu klein ist, den Dachhaken als Sparrenanker verwenden (→ Montage der Dachanbindung).

Zulässige Dachneigungen

- ▶ Montage-Set auf folgende Dächer montieren:
 - Dachhaken: zulässige Dachneigung 25° bis 65°
 - Stockschrauben: zulässige Dachneigung 5° bis 65°
- ▶ Bei Montage auf Dächern mit Dachneigungen kleiner 25° die Dachdichtigkeit von einem Dachdecker gewährleisten lassen.

Zulässige Dachlattenabstände

- ▶ Kollektortyp waagrecht auf Dächern mit einem Dachlattenabstand von max. 420 mm montieren.

Zulässige Lasten

- ▶ Kollektoren nur an Standorten mit niedrigeren Werten als in der Tabelle angegeben, montieren. Bei Bedarf einen Tragwerksplaner hinzuziehen.

Das Montage-Set ist geeignet für folgende maximale Lasten (in Anlehnung an die DIN EN 1991, Teil 3 und 4):

maximale Bodenschneelast	maximale Windgeschwindigkeit	zusätzlich erforderliches Zubehör ¹⁾
Kollektortyp senkrecht:		
2,0 kN/m ²	151 km/h ²⁾	--
3,1 kN/m ²	151 km/h	2 × Dachanbindung 2 × Schneelastprofil 1 × Profilschiene ³⁾
Kollektortyp waagrecht:		
2.0 kN/m ²	151 km/h	--

- 1) Je Kollektor
- 2) Entspricht einem Böengeschwindigkeitsdruck von 1,1 kN/m²
- 3) Inklusive Kollektorspanner

Tab. 9 Maximal zulässige Lasten

- ▶ Zur Ermittlung der maximalen Windgeschwindigkeit folgende Faktoren berücksichtigen:
 - Standort der Solaranlage
 - geografische Höhe des Geländes
 - Gebäudehöhe
 - Topografie (Gelände/Bebauung)

Die maximale Schneelast ergibt sich aus den regionalen Zonen (Schneelastzonen) und der Geländehöhe.

- ▶ Nach den örtlichen Schneelasten erkundigen (→ Planungsunterlage).

Das Ansammeln von Schneemengen oberhalb des Kollektors verhindern:

- ▶ Schneefanggitter oberhalb des Kollektors montieren (Abstand von maximal 1 m zwischen Kollektor und Schneefanggitter einhalten).

-oder-

- ▶ Schneemengen regelmäßig räumen.

Kollektoren ausrichten

- ▶ Kollektoren optimal ausrichten. Hierbei besonders beachten:
 - Kollektorfeld möglichst südlich ausrichten und Verschattungen durch Nebengebäude, Bäume etc. vermeiden.
 - Hydraulischen Anschluss an die Rohrleitung beachten.
 - Platzbedarf auf dem Dach berücksichtigen.
 - Kollektortreihe auf geneigten Dächern parallel zum First ausrichten.

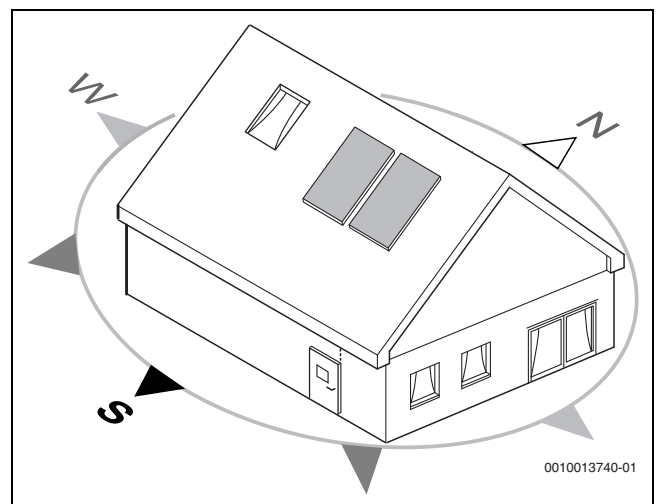


Bild 8 Kollektorfeld ausrichten

5.3 Anordnung der Kollektoren



Detaillierte Informationen zur Planung der Anlagenhydraulik und der Bauteile der Planungsunterlage Solartechnik entnehmen.

Zulässige Anordnung und Ausrichtung

- ▶ Für die Kollektormontage berücksichtigen, dass die Tauchhülse für den Kollektortemperaturfühler oben liegt [1].
- ▶ Verlegung des Kollektorfühlerkabels so planen, dass der Kollektortemperaturfühler in dem Kollektor mit dem angeschlossenen Vorlauf [3] montiert wird.

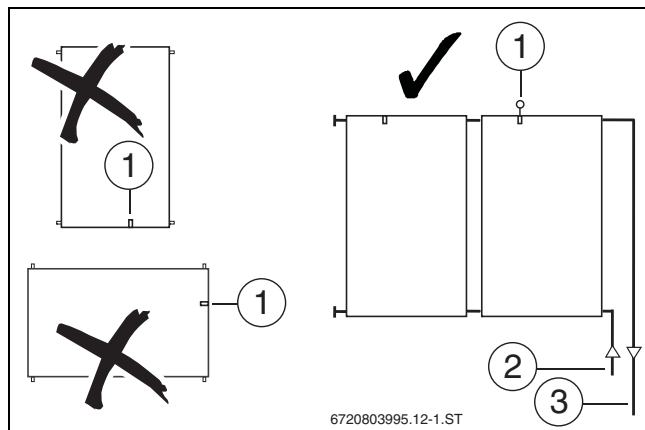


Bild 9 Anordnung senkrechter und waagerechter Kollektoren

- [1] Kollektortemperaturfühler in Tauchhülse (immer oben am Kollektor mit dem angeschlossenen Vorlauf)
- [2] Rücklauf (vom Speicher)
- [3] Vorlauf (zum Speicher)

Reihenschaltung



Als Reihenschaltung sind maximal 2 Kollektorreihen möglich.

- ▶ 1 Reihe, gleichseitiger Anschluss: maximal 5 Kollektoren anschließen.

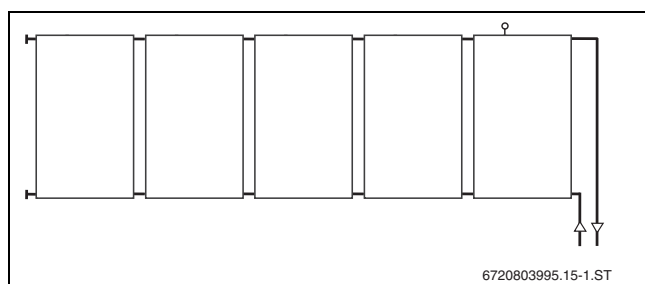


Bild 10 Gleichseitiger Anschluss rechts oder links (1 Reihe)

- ▶ 2 Reihen, gleichseitiger Anschluss: maximal 5 Kollektoren pro Reihe anschließen.
Hierbei darf die Kollektoranzahl einer Reihe um max. einen Kollektor von der anderen Reihe abweichen.

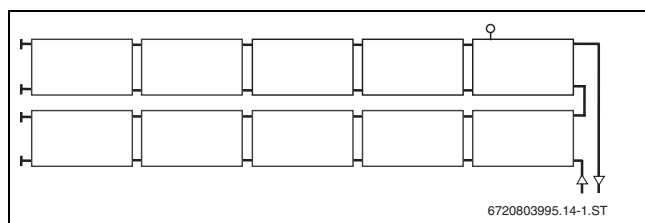


Bild 11 Gleichseitiger Anschluss waagerechter Kollektoren (2 Reihen)

- ▶ 1 Reihe, wechselseitiger Anschluss: maximal 10 Kollektoren anschließen.

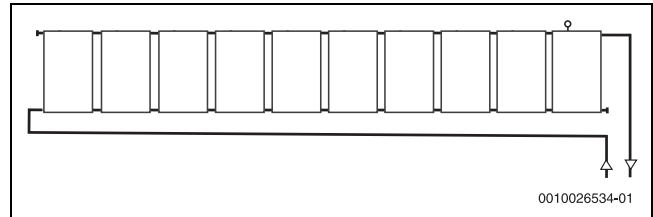


Bild 12 Wechselseitiger Anschluss 1 Reihe

Parallelschaltung

- ▶ Mehrreihige Kollektorfelder mit mehr als 10 Kollektoren nach dem Tichelmann-Prinzip anschließen:
 - Die Summe aller Widerstände (z. B. Rohrleitungslängen mit gleichem Querschnitt) zwischen den ersten und letzten Abzweigen muss gleich sein.
 - Die Anzahl der Kollektoren jeder Reihe muss gleich sein.

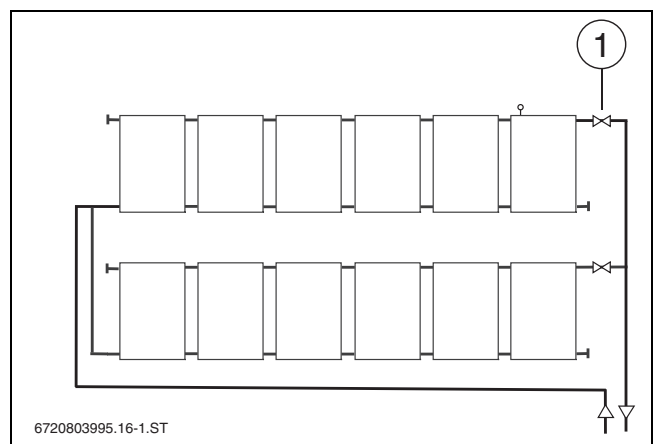


Bild 13 Wechselseitiger Anschluss einer Parallelschaltung

- [1] Absperrventil für Druckbefüllung (jede Kollektorreihe separat)

- ▶ 2 Reihen, gleichseitiger Anschluss: maximal 5 Kollektoren pro Reihe anschließen.

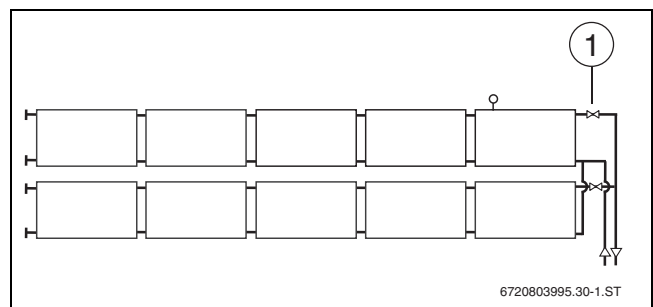


Bild 14 Gleichseitiger Anschluss einer Parallelschaltung

- [1] Absperrventil für Druckbefüllung (jede Kollektorreihe separat)

5.4 Platzbedarf am Dach

! GEFAHR

Lebensgefahr durch falsch montierte Kollektoren!

Am Randbereich des Daches sind die Windkräfte besonders hoch.

- ▶ Mindestabstand zum Randbereich des Daches und Dachaufbauten einhalten.

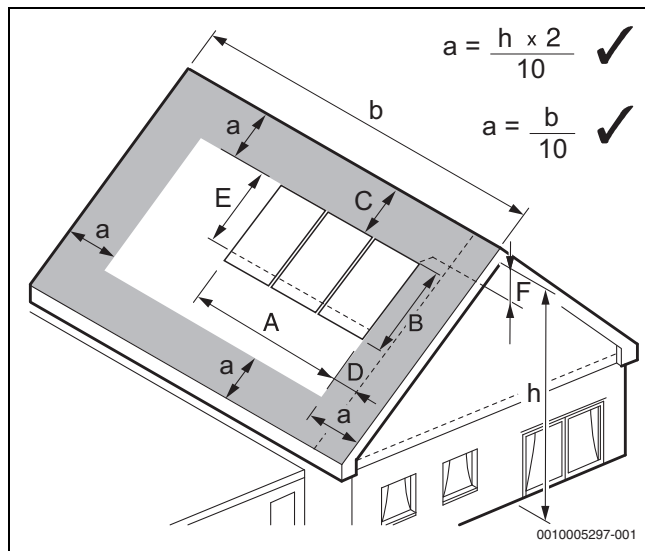


Bild 15 Platzbedarf am Dach

- **Maß a:** Beide Formeln sind möglich. Der kleinere Wert kann angewendet werden.
- **Maß A und B:** → Tabelle
- **Maß C:** Mindestens zwei Dachziegelreihen bis zum First/Kamin (auch Maß a beachten)
- **Maß D:** Mindestens 0,5 m für den Vorlauf rechts oder links neben dem Kollektorfeld.
- **Maß E:** Entspricht 1,8 m (Typ waagrecht: 1,0 m) und ist der Mindestabstand von Oberkante Kollektor bis zur unteren Profilschiene, die zuerst montiert wird.
- **Maß F:** Wenn ein Entlüfter am Dach erforderlich ist, mindestens 0,4 m für den Vorlauf einplanen.

Anzahl Kollektoren	Maß A		Maß B	
	senkrecht	waagrecht	senkrecht	waagrecht
1	1,18 m	2,17 m	2,17 m	1,18 m
2	2,38 m	2,17 m	4,37 m	1,18 m
3	3,58 m	2,17 m	6,56 m	1,18 m
4	4,78 m	2,17 m	8,76 m	1,18 m
5	5,98 m	2,17 m	10,95 m	1,18 m
6	7,18 m	2,17 m	13,15 m	1,18 m
7	8,38 m	2,17 m	15,34 m	1,18 m
8	9,58 m	2,17 m	17,54 m	1,18 m
9	10,78 m	2,17 m	19,73 m	1,18 m
10	11,98 m	2,17 m	21,93 m	1,18 m

Tab. 10 Platzbedarf für Typ senkrecht und waagrecht

5.5 Blitzschutz

- ▶ Nach den regionalen Vorschriften erkundigen, ob eine Blitzschutzanlage erforderlich ist.

Häufig wird der Blitzschutz z. B. für Gebäude gefordert, die eine Höhe von 20 m übersteigen.

- ▶ Installation eines Blitzschutzes von einem Elektro-Fachhandwerker ausführen lassen.
- ▶ Wenn eine Blitzschutzanlage vorhanden ist, die Einbindung der Solaranlage an diese Einrichtung prüfen.

5.6 Benötigte Werkzeuge

i

Für die Montage des Montage-Sets und des Anschluss-Sets ist lediglich der Innensechskantschlüssel 5 mm aus dem Anschluss-Set erforderlich.

- Innensechskantschlüssel 5 mm mit Abrundung
- Schraubenschlüssel 13 mm
- Schraubenschlüssel 27, 30 und 37 mm
- Schraubenschlüssel 19 mm für Stockschrauben
- Holzbohrer Ø 6 mm und Metallbohrer Ø 13 mm für Stockschrauben
- Winkeltrennschleifer für Biberschwanzeindeckung
- Wasserwaage
- Maurerschnur
- Entlüftungziegel oder Antennendurchgänge
- Material zur Rohrdämmung

6 Transport

! GEFAHR

Lebensgefahr durch Sturz vom Dach!

- ▶ Keine Leiter zum Transport auf dem Dach verwenden, da das Montagematerial und der Kollektor schwer und unhandlich sind.
- ▶ Bei allen Arbeiten auf dem Dach gegen Absturz sichern.
- ▶ Wenn keine personenunabhängige Absturzsicherung vorhanden ist, persönliche Schutzausrüstung tragen.

! WARNUNG

Verletzungsgefahr durch herunterfallende Teile!

- ▶ Kollektoren und Montagematerial während des Transports gegen Herunterfallen sichern.
- ▶ Nach Abschluss der Montage den sicheren Sitz des Montage-Sets und der Kollektoren kontrollieren.

! VORSICHT

Verbrennungsgefahr an heißen Bauteilen!

Wenn der Kollektor und das Montagematerial längere Zeit der Sonnenstrahlung ausgesetzt werden, können sie sehr heiß werden.

- ▶ Persönliche Schutzausrüstung tragen.
- ▶ Kollektor und Montagematerial vor Sonnenstrahlung schützen.

i

Zwei der vier Transportschutzecken des Kollektors enthalten wichtige Bauteile!

i

Alle verwendeten Verpackungsmaterialien sind umweltverträglich und wiederverwertbar.

- ▶ Transportverpackungen mit dem umweltverträglichsten Recyclingverfahren entsorgen.

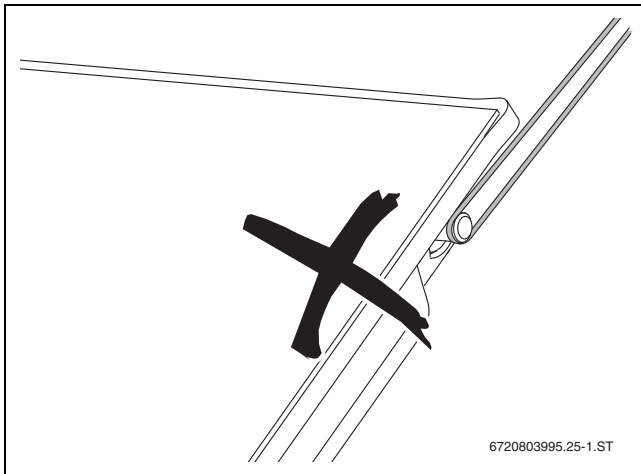


Bild 16 Kollektoranschlüsse nicht als Transporthilfe nutzen

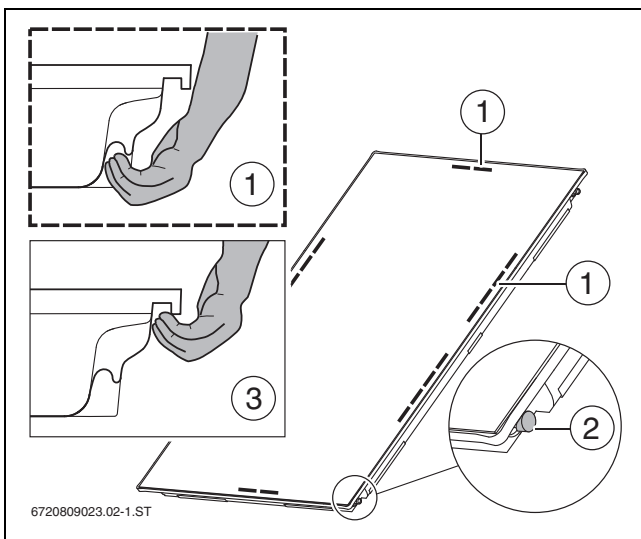


Bild 17 Kollektor tragen

- [1] Bereich der Griffmulde zum Tragen des Kollektors
- [2] Kappen erst auf dem Dach entfernen
- [3] Kollektorkante umlaufend

► Damit der Transport der Kollektoren und der Montagematerialien erleichtert wird, bei Bedarf folgende ausreichend tragfähigen Hilfsmittel nutzen:

- Tragegurt
- 3-Punkt-Saugheber
- Dachdeckerleiter oder Einrichtungen für Schornsteinfegarbeiten
- Anlegeaufzug
- Baugerüst

7 Montage der Dachanbindung



GEFAHR

Lebensgefahr durch Sturz vom Dach!

- Keine Leiter zum Transport auf dem Dach verwenden, da das Montagematerial und der Kollektor schwer und unhandlich sind.
- Bei allen Arbeiten auf dem Dach gegen Absturz sichern.
- Wenn keine personenunabhängige Absturzsicherung vorhanden ist, persönliche Schutzausrüstung tragen.

Je nach Dacheindeckung wird die Dachanbindung mit unterschiedlichen Dachhaken oder Stockschrauben hergestellt.

- Zur besseren Begehbarkeit des Daches eine Dachdeckerleiter verwenden oder/und einzelne Dachziegel hochschieben.
- Brüchige Dachziegel, Schindeln, Platten usw. entfernen und ersetzen.

7.1 Drei waagerechte Kollektoren übereinander

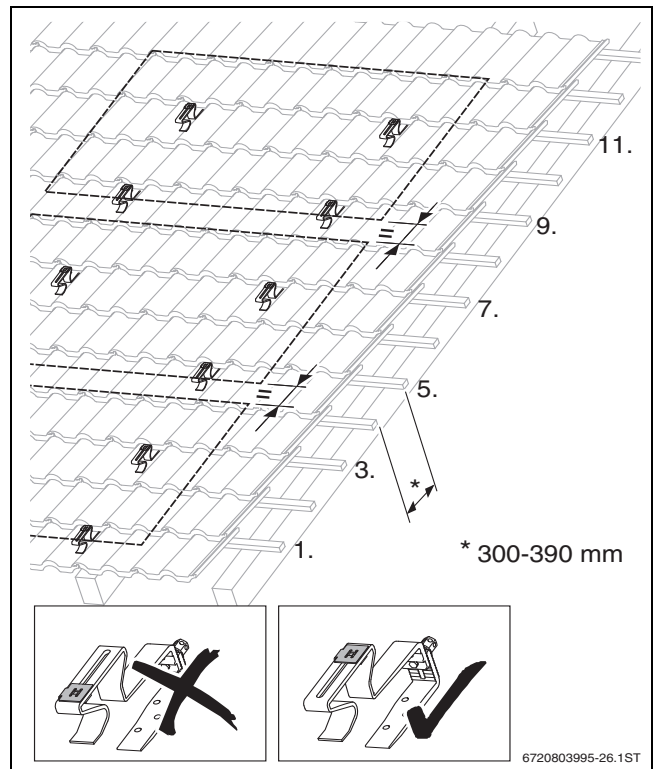


Bild 18 Abstände der Dachhaken bei 3 waagerechten Kollektoren

7.2 Abstände festlegen

HINWEIS

Kollektorschaden durch falsch positionierte Dachhaken.

- Dachhaken-Position so wählen, dass der Abstand vom Dachhaken bis zum Ende der Profilschiene max. 200 mm beträgt.



Bei Dächern mit Dachziegeln bestimmen die Wellentäler, bei Dächern mit Wellplatten die Wellenberge den wahren Abstand zwischen den Dachhaken/Stockschrauben.



Die waagerechte Montage ist nur bis zu einem Dachlattenabstand von max. 420 mm möglich.

- Dachhaken-Positionen festlegen und auf das Dach übertragen.

Kollektortyp	Maß W		
senkrecht	1515 - 1880	1610 - 1800	1610 - 1800
waagrecht	590 - 900	685 - 805	685 - 805

Tab. 11 Maß W (in mm)

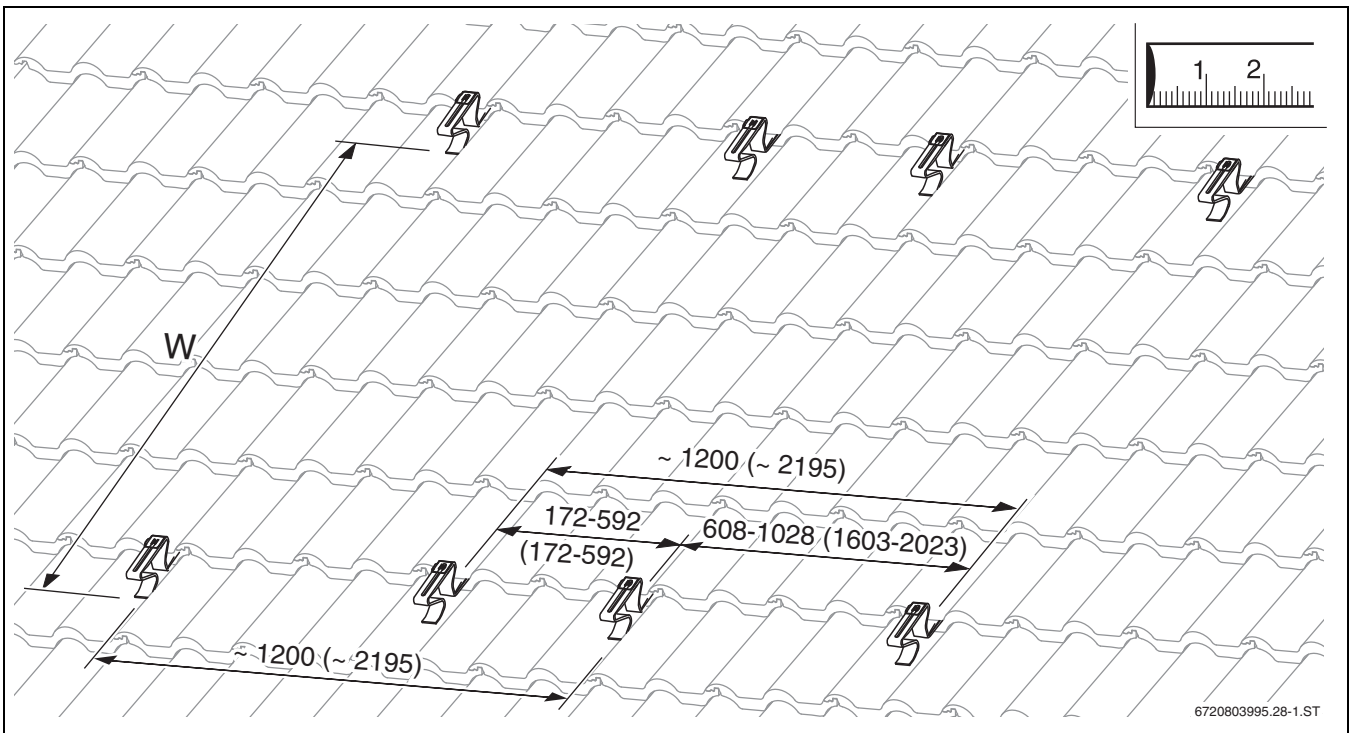


Bild 19 Dachhaken für zwei Kollektoren (Maße in Klammern beziehen sich auf waagerechte Kollektoren; Maße in mm)

7.3 Dachhaken bei Dachziegeln montieren

! WARNUNG

Anlagenschaden durch nachträgliches Lösen der langen Mutter am Dachhaken!

Beim Festdrehen der Mutter wird eine Sicherung aktiviert.

- ▶ Wenn die lange Mutter mehr als einmal gelöst wird, bauseitige Schraubensicherung vornehmen (z. B. geeigneten Klebstoff).
- ▶ Um das Dachhaken-Unterteil [1] zu drehen oder umzusetzen, Mutter mit Innensechskantschlüssel 5 mm lösen.
- ▶ Wenn die Dachziegel- und Dachlattenstärke zusammen 70 mm übersteigt, Dachhaken als Sparrenanker verwenden.

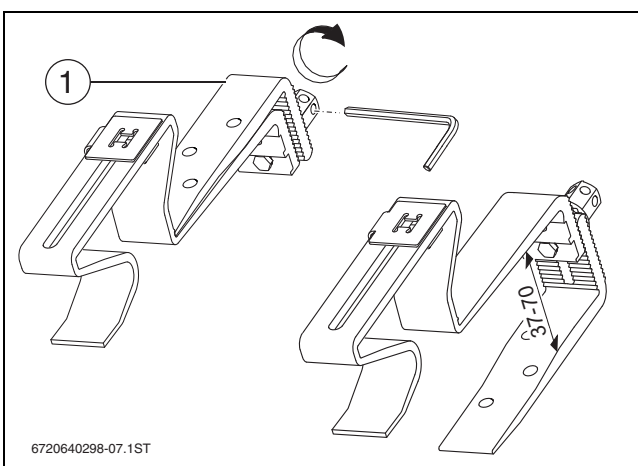


Bild 20 Dachhaken-Unterteil drehen, Maße in mm

Dachhaken an Dachlatte einhängen

- ▶ Im Bereich der Dachhaken-Positionen Dachziegel hochschieben.
- ▶ Dachhaken in Wellental einlegen und an Dachlatte einhängen.

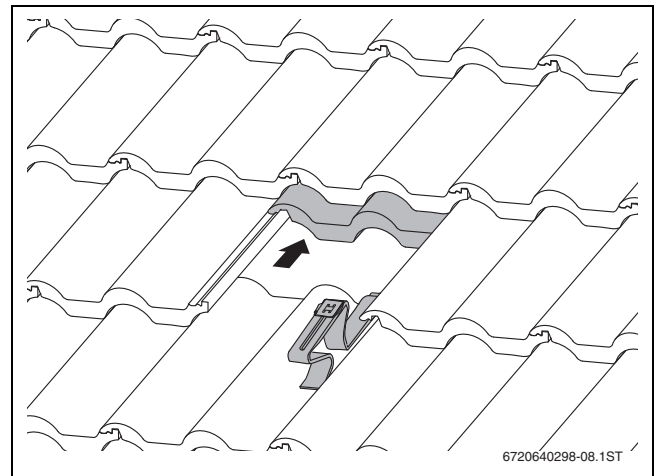


Bild 21 Eingehängter Dachhaken

- ▶ Dachhaken-Unterteil [1] bis zur Dachlatte hochschieben.

- ▶ Wenn die verzahnte Unterlegscheibe [3] in die Verzahnung des Dachhaken-Unterteils greift, Mutter [2] festdrehen.

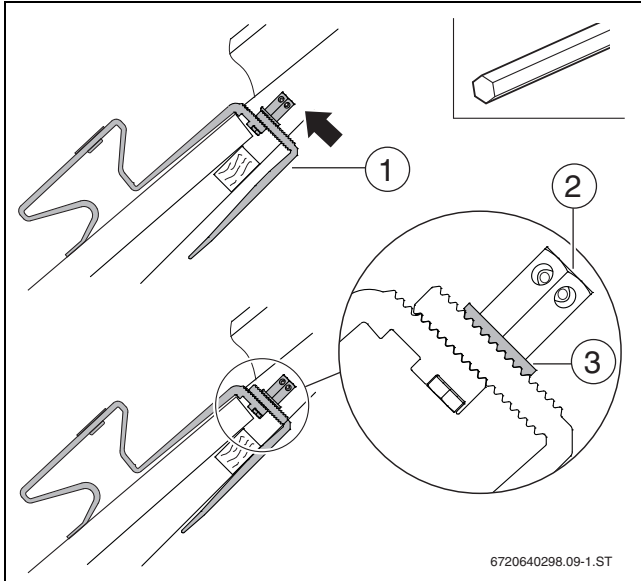


Bild 22 Dachhaken-Unterteil hochschieben

Damit kein Flugschnee eindringen kann:

- ▶ Auflagepunkte der Dachziegel im Bereich des Dachhakens vorsichtig entfernen.

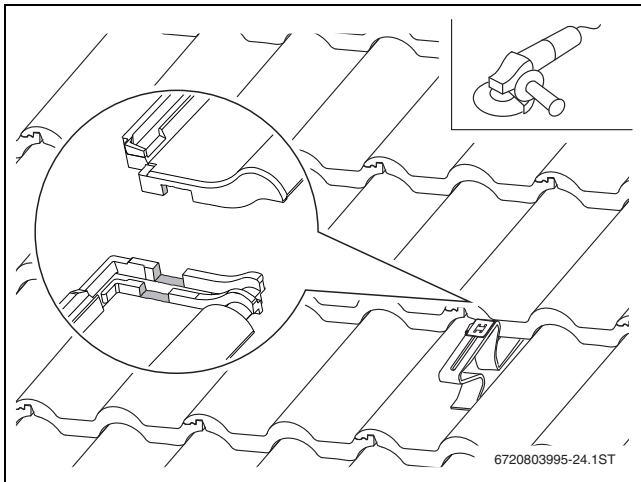


Bild 23 Dachziegel anpassen

Dachhaken als Sparrenanker montieren

HINWEIS

Anlagenschaden durch Bruch des Dachhakens!

- ▶ Dachhaken-Unterteil in das obere Loch umstecken.

- ▶ Dachhaken-Unterteil [1] mit Schraube in das obere Loch [2] umstecken. Mutter noch nicht festdrehen.

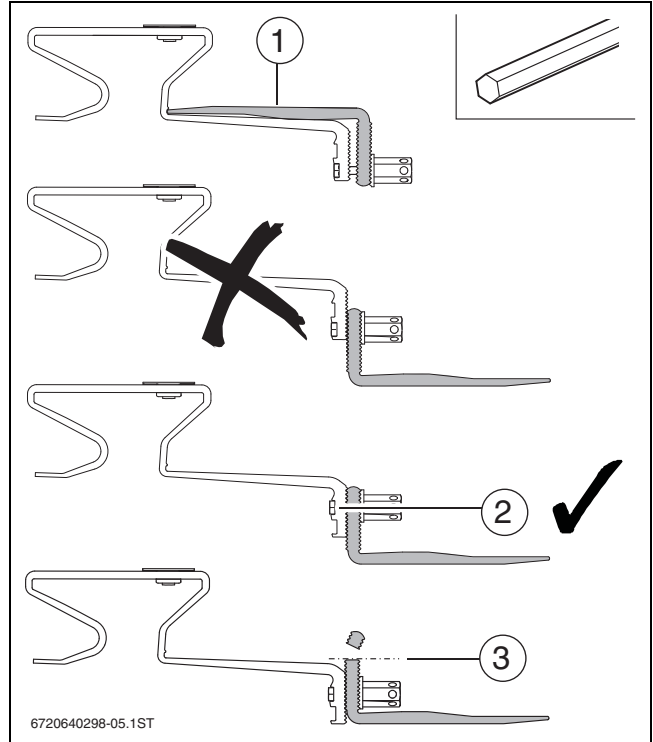


Bild 24 Sparrenanker vorbereiten

- [1] Dachhaken-Unterteil
- [2] Oberes Loch verwenden
- [3] Abtrennen, wenn erforderlich

- ▶ Wenn erforderlich, auf den Dachsparren ausreichend tragfähige Bretter/Bohlen (Mindeststärke 30 mm) befestigen [1]. Wenn erforderlich, Konterlattung in diesem Bereich entfernen.
- ▶ Abstützung vorne so auf den Dachziegel legen, dass die Abstützung bei Belastung in einem Wellental aufliegt [2].

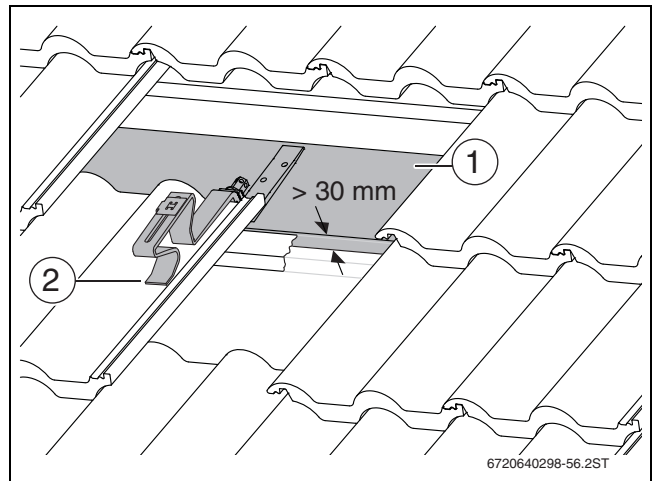


Bild 25 Sparrenanker auf Brett/Bohle montieren

Der Dachhaken benötigt an der Dachziegeloberkante etwas Spiel [1].

- ▶ Wenn erforderlich, Dachziegel oben anpassen.
- ▶ Damit der Dachhaken vorne auf dem Dachziegel aufliegt [4], den Dachhaken bei Bedarf am Unterteil mit Brettern/Bohlen unterfütern.

Wenn die verzahnte Unterlegscheibe [2] in die Verzahnung des Dachhaken-Unterteils greift:

- ▶ Mutter festdrehen.
- ▶ Unterteil mit drei bauseitigen, geeigneten Schrauben (z. B. 5 × 50 DIN EN 14592) am Dachsparren (Bretter/Bohlen) befestigen [3].

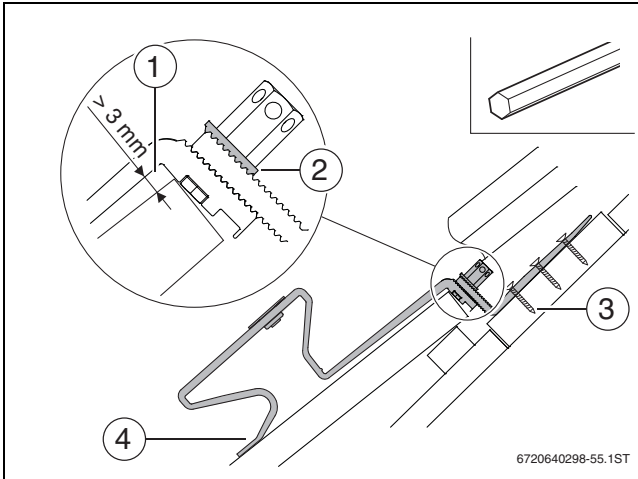


Bild 26 Sparrenanker befestigen

Damit kein Flugschnee eindringen kann:

- ▶ Auflagepunkte der Dachziegel im Bereich des Dachhakens vorsichtig entfernen (→ Bild 23).

7.4 Dachhaken bei Biberschwanzziegeln montieren

HINWEIS

Dachundichtigkeit durch nicht fachgerechte Arbeit!

- ▶ Von einem Dachdecker beraten und unterstützen lassen.



WARNUNG

Anlagenschaden durch nachträgliches Lösen der langen Mutter am Dachhaken!

Beim Festdrehen der Mutter wird eine Sicherung aktiviert.

- ▶ Wenn die lange Mutter mehr als einmal gelöst wird, bauseitige Schraubensicherung vornehmen (z. B. geeigneten Klebstoff).
- ▶ Dachhaken-Unterteil in das obere Loch des Dachhakens umstecken. Mutter noch nicht festdrehen (→ Bild 24).

HINWEIS

Dachundichtigkeit durch falsch positionierten Dachhaken!

- ▶ Dachhaken mittig auf Dachziegel legen. Das Unterteil liegt dabei auf den Dachsparren (Bretter/Bohlen).
- ▶ Wenn erforderlich, auf den Dachsparren ausreichend tragfähige Bretter/Bohlen befestigen. Bei Bedarf Konterlattung in diesem Bereich entfernen.

Wenn die verzahnte Unterlegscheibe [2] in die Verzahnung des Dachhaken-Unterteils greift:

- ▶ Mutter festdrehen [1].

- ▶ Unterteil mit drei bauseitigen, geeigneten Schrauben (z. B. 5 × 50 DIN EN 14592) am Dachsparren (Bretter/Bohlen) befestigen [3].

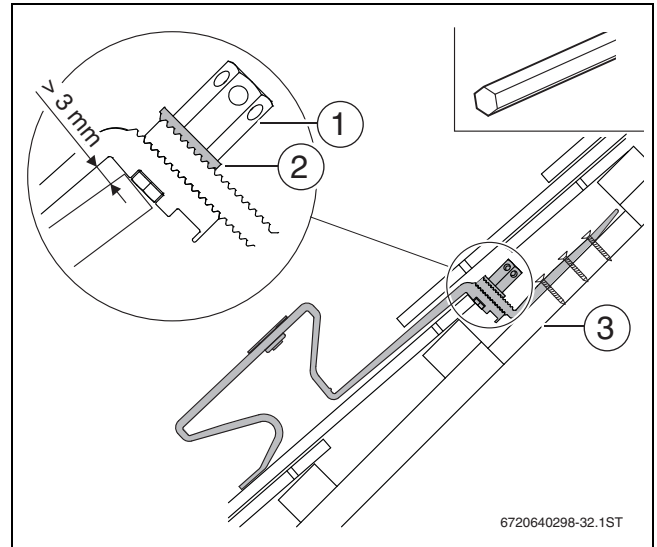


Bild 27 Sparrenanker montieren

- ▶ Anliegende Dachziegel zuschneiden (gestrichelte Linien [1]).

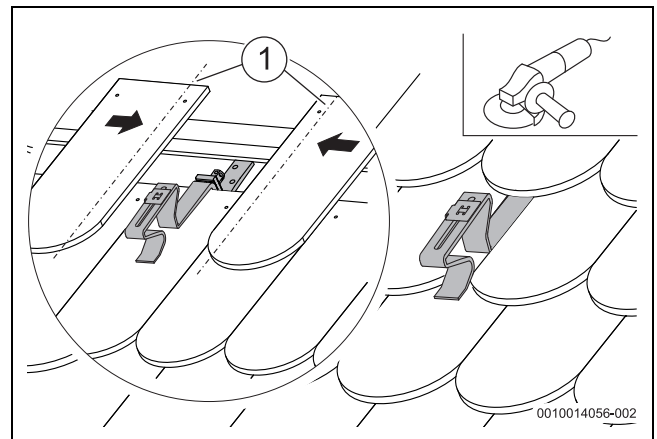


Bild 28 Biberschwanzziegel anpassen

7.5 Sonderdachhaken bei Schiefer-/Schindel-Platten montieren

HINWEIS

Dachundichtigkeit durch nicht fachgerechte Arbeit!

- ▶ Montage von einem Dachdecker durchführen lassen.
- ▶ Für eine wasserdichte Montage bauseitiges Blech [3] unter dem Sonderdachhaken montieren.
- ▶ Sonderdachhaken vorne mit den Dichtungen [2] und der Schraube [1] montieren.

- Sonderdachhaken hinten ausreichend auf dem Dachuntergrund befestigen.

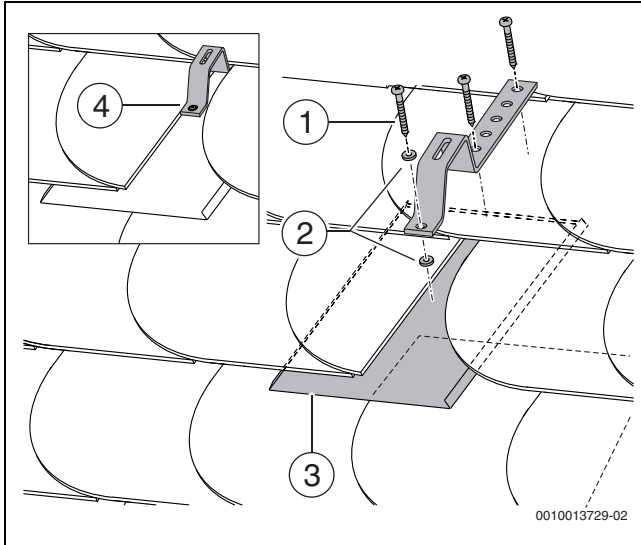


Bild 29 Beispielhafte Abbildung

- [1] Schraube
- [2] Dichtungen (bauseits)
- [3] Blech (bauseits)
- [4] Montierter Sonderdachhaken

7.6 Stockschrauben beim Blechdach montieren

HINWEIS

Dachundichtigkeit durch nicht fachgerechte Arbeit!

- Montage von einem Dachdecker durchführen lassen.
- Für die Stockschrauben bauseitige Hülsen auf das Blechdach löten. Damit wird die Dachdichtigkeit gewährleistet.



Die Montage der Stockschrauben erfolgt analog zur Montage auf dem Wellplatten-Dach (→ Kapitel: Stockschrauben bei Wellplatten montieren).

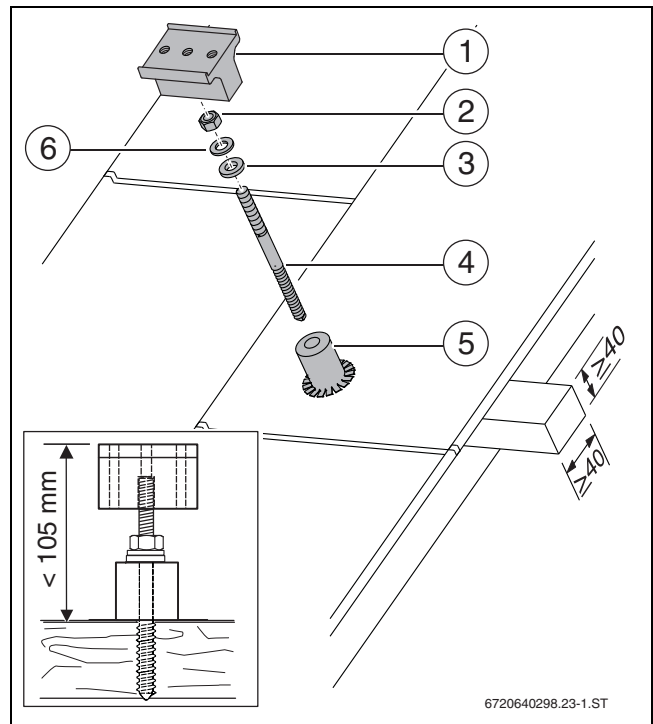


Bild 30 Stockschraube montieren

- [1] Haltebock
- [2] Mutter M12
- [3] Dichtscheibe
- [4] Stockschraube M12
- [5] Hülse (bauseits)
- [6] Unterlegscheibe

7.7 Stockschrauben bei Wellplatten montieren



WARNUNG

Lebensgefahr durch das Einatmen asbesthaltiger Fasern!

- Landesspezifische Regeln im Umgang mit Asbest beachten.
- Persönliche Schutzausrüstung tragen (z. B. Atemschutzgerät).

HINWEIS

Anlagenschaden durch nicht tragfähige Konstruktion!

- Für die Stockschrauben Kanthölzer von mindestens 40 × 40 mm verwenden.



Damit ein genaues senkrecht Bohren möglich ist, empfehlen wir eine Bohrschablone anzufertigen.

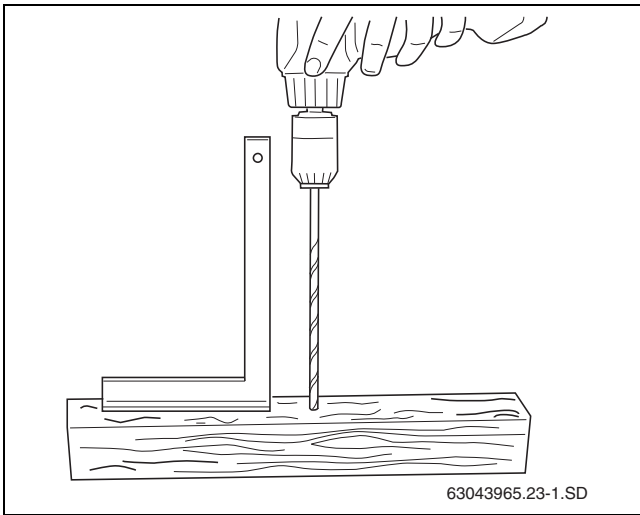


Bild 31 Bohrschablone herstellen

1. Mit Metallbohrer 13 mm auf den Wellenberg durch die Wellplatten bohren. Nicht jedoch in das Holz darunter!
2. Mit Holzbohrer 6 mm genau senkrecht durch die Bohrschablone [1] und Unterkonstruktion bohren.

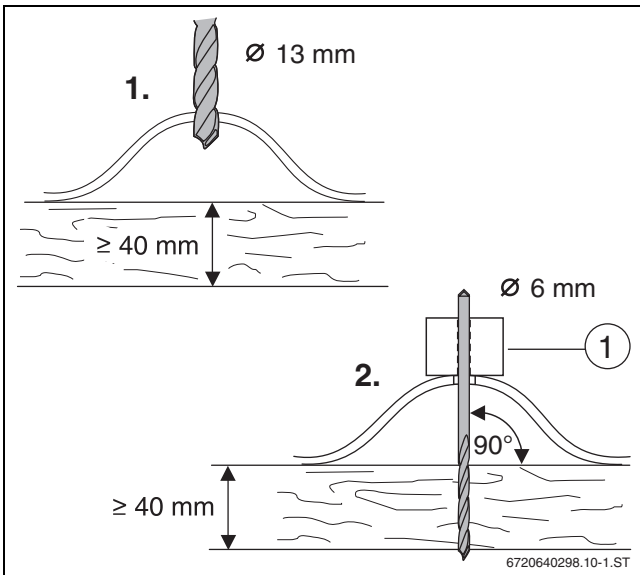


Bild 32 Wellplatte und Holz bohren

- ▶ Vormontierte Stockschaube am Haltebock mit Schraubenschlüssel 19 mm so weit eindrehen, bis Maß Z (→ Tabelle) erreicht ist.

HINWEIS

Dachundichtigkeit durch beschädigte Dichtscheibe!

- ▶ Mutter über der Dichtscheibe nur **handfest** auf die Unterlegscheibe drehen.

- ▶ Mutter [2] mit Hand so weit festdrehen, bis die Dichtscheibe [4] auf der Wellplatte aufliegt. Mutter mit Schraubenschlüssel eine ¼ bis ½-Umdrehung nachziehen.

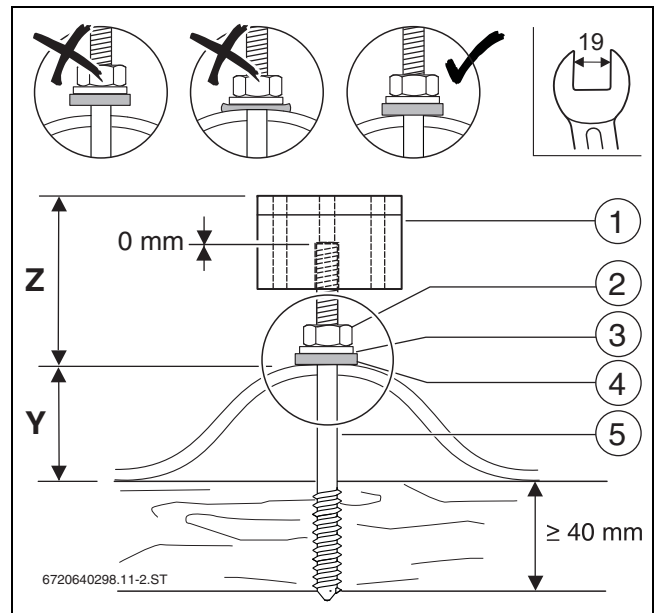


Bild 33 Montierte Stockschaube mit Haltebock

- [1] Haltebock
- [2] Mutter M12
- [3] Unterlegscheibe
- [4] Dichtscheibe
- [5] Stockschaube M12

Höhe Welle, Maß Y	Maß Z
35 mm	70 mm
40 mm	65 mm
45 mm	60 mm
50 mm	55 mm
55 mm	50 mm
60 mm	45 mm

Tab. 12 Maß Y und Z

Die Profilschienen dürfen nicht durchhängen.

- ▶ Wenn erforderlich, Profilschienen am Haltebock unterfüttern.
- ▶ Profilschienen jeweils mit 2 Schrauben befestigen.

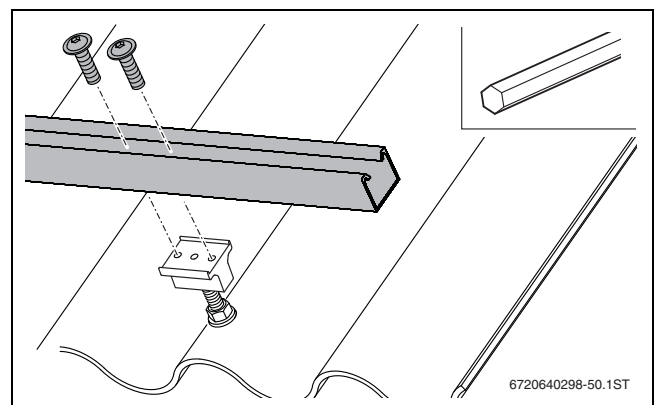


Bild 34 Profilschienen montieren

Weiter mit "Profilschienen ausrichten" (Kap. 9 "Montage der Profilschienen").

8 Montage des Zubehörs für höhere Lasten

Durch die Montage von zusätzlichen Dachhaken und Schienen kann das Montagesystem für den senkrechten Kollektor höhere Lasten aufnehmen.

Als Beispiel wird die Montage auf ein Dach mit Dachziegeln gezeigt.

Dachanbindung (z. B. Dachhaken)	2 ×
Schneelastprofil	2 ×
Profilschiene	1 ×

Tab. 13 Lieferumfang je Kollektor (zusätzlich Kleinteile)

Zusätzliche Dachhaken montieren

- ▶ Zusätzliche Dachhaken [1] möglichst mittig zwischen den bereits montierten oberen und unteren Dachhaken montieren.

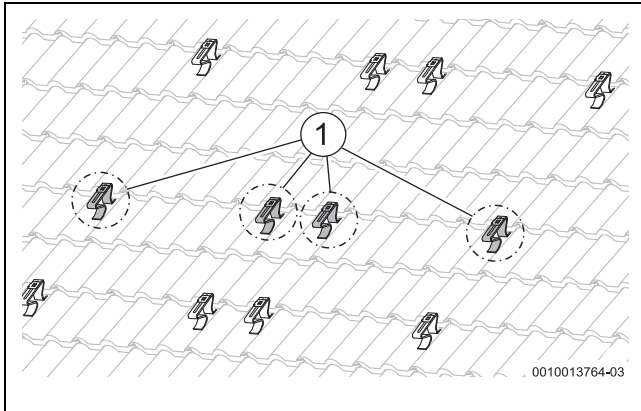


Bild 35 Zusätzliche Dachhaken für zwei Kollektoren nebeneinander

Schneelastprofil montieren

- ▶ Schneelastprofil [1] auf Dachhaken legen und mit Schraube M8 handfest verschrauben.
- ▶ Schneelastprofile zueinander waagrecht in einer Flucht ausrichten (Mauerschnur verwenden). Anschließend Schrauben festdrehen.

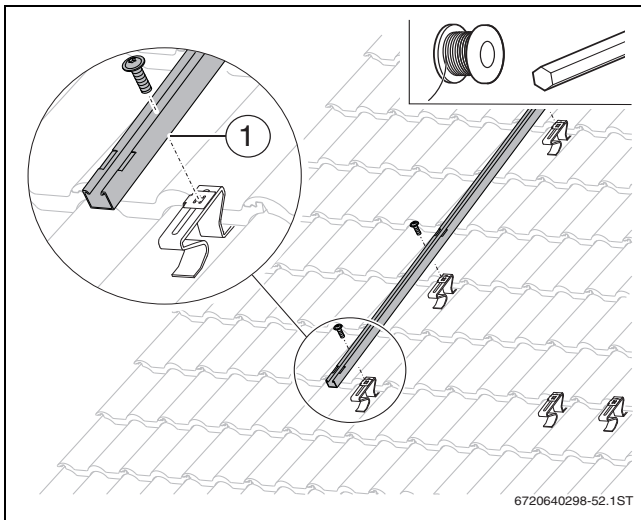


Bild 36 Schneelastprofil montieren

Profilschienen montieren

- ▶ Profilschienen verbinden (→ Kapitel 9 "Montage der Profilschienen").

- ▶ Profilschienen [1] in die Einkerbungen der Schneelastprofile legen und mit der Alu-Mutter [2] nur handfest verschrauben.

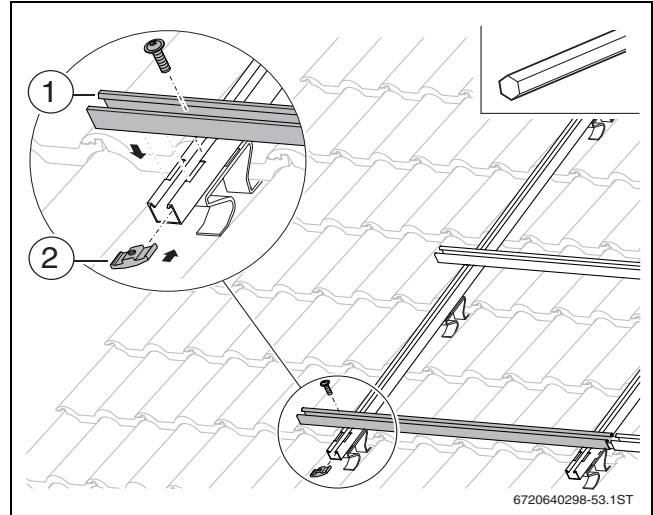


Bild 37 Profilschienen montieren

Weiter mit "Profilschienen ausrichten" Kapitel 9 "Montage der Profilschienen".

9 Montage der Profilschienen

Profilschienen verbinden

- ▶ Profilschienen [2] auf Steckverbinder [1] schieben, bis sie einrasten.

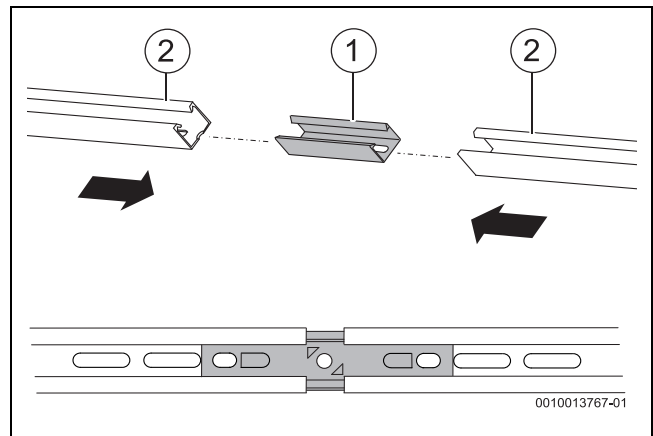


Bild 38 Profilschienen verbinden

Profilschienen montieren

- ▶ Profilschiene möglichst weit oben im Langloch des Dachhakens mit Schraube M8 verbinden.
- ▶ Wenn die Profilschiene ausgerichtet ist, Schraube festdrehen.

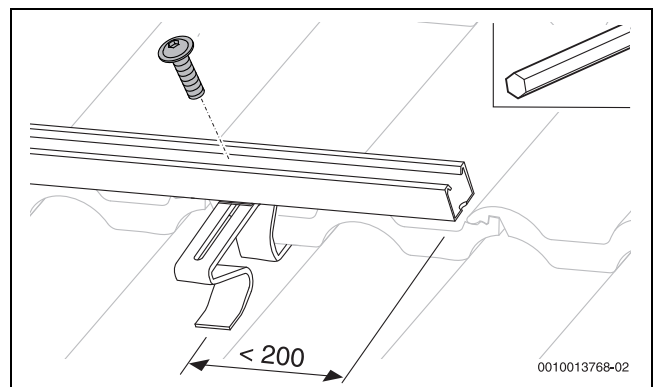


Bild 39 Profilschiene montieren

Profilschienen ausrichten



Für die anschließende Kollektormontage ist es wichtig, dass die Profilschienen genau ausgerichtet werden!

- ▶ Profilschienen waagrecht und im angegebenen Abstand ausrichten. Wasserwaage benutzen.
- ▶ Obere und untere Profilschienen seitlich in einer Flucht zueinander ausrichten.
- ▶ Rechtwinkligkeit prüfen. Diagonale messen oder z. B. eine Dachlatte [1] an die Enden der Profilschienen legen.
- ▶ Schrauben M8 festdrehen.

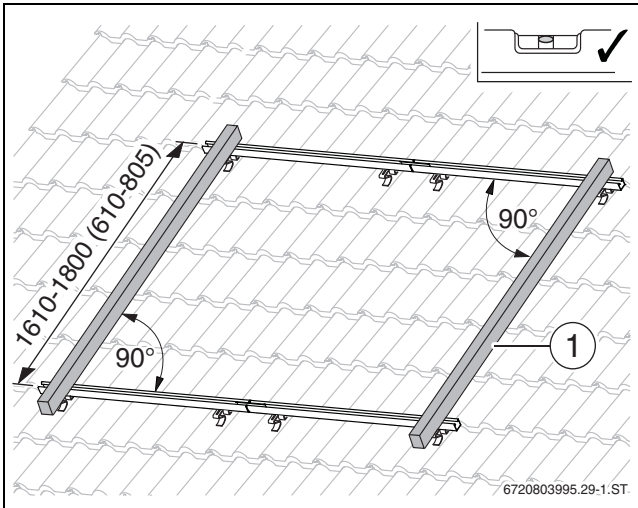


Bild 40 Profilschienen ausrichten (Klammerwert gilt für Kollektortyp waagrecht, Maß in mm)

Abrutschsicherung montieren

Die beiden inneren Langlöcher [1] zur Montage der beiden Abrutschsicherungen nutzen.

- ▶ Abrutschsicherung über die Profilschiene schieben und im Langloch einrasten lassen [2].

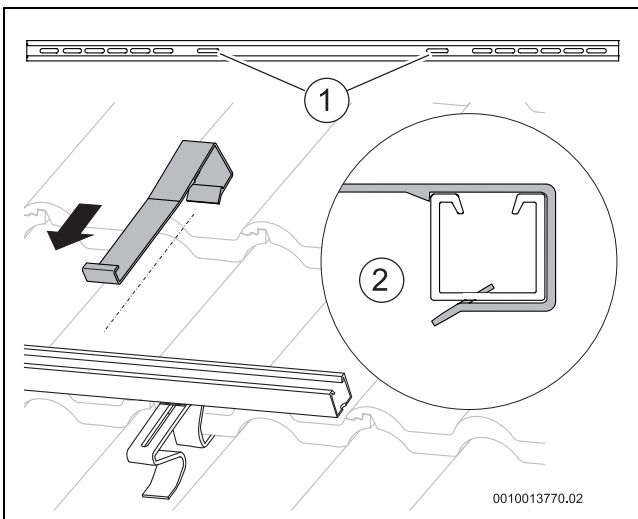


Bild 41 Abrutschsicherung montieren

10 Montage der Kollektoren



GEFAHR

Lebensgefahr durch Sturz vom Dach!

- ▶ Montage der Kollektoren auf dem Dach mit mindestens 2 Personen durchführen.



WARNUNG

Verletzungsgefahr durch herunterfallende Teile!

- ▶ Kollektoren und Montagematerial während des Transports gegen Herunterfallen sichern.
- ▶ Nach Abschluss der Montage den sicheren Sitz des Montage-Sets und der Kollektoren kontrollieren.

HINWEIS

Undichtigkeiten durch beschädigte O-Ringe!

Keine mineralöhlhaltigen Schmierstoffe (z. B. Gewindedichtpaste) verwenden. Die Kollektoranschlüsse sind ab Werk ausreichend geschmiert.

10.1 Kollektormontage am Boden vorbereiten

- ▶ Hinweise aus dem Kapitel "Anordnung der Kollektoren" beachten. Beispielhaft wird im Folgenden der Vorlauf auf der rechten Kollektorfeldseite gezeigt und der erste Kollektor rechts montiert.

Kappen montieren



VORSICHT

Verletzungsgefahr durch ungesicherte Kappen.

- ▶ Sicherstellen, dass jede Kappe mit einer Klammer gesichert ist.

- ▶ Transportschutz von den Kollektoranschlüssen entfernen.

1. Kappen mit den O-Ringen auf den Kollektoranschluss schieben.
2. Klammern zur Sicherung des Anschlusses über Kappen und Kollektoranschlüsse schieben. Richtigen Sitz der Klammern prüfen.

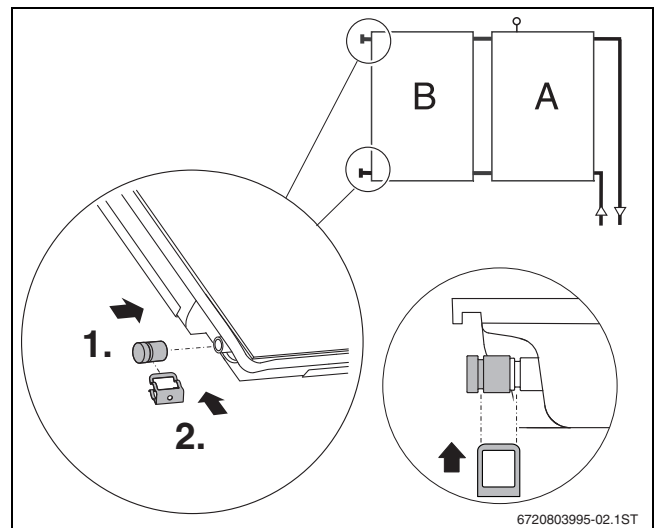


Bild 42 Kappen montieren

Verbindungs-Set montieren

- ▶ Verbindungs-Set aus den Transportecken entnehmen.

HINWEIS

Undichtigkeiten durch beschädigte Wellrohrverbinder!

- ▶ Keine Hilfswerkzeuge (z. B. Zangen) bei der Montage verwenden.

1. Wellrohrverbinder auf den Kollektoranschluss stecken.
2. Klammer zur Sicherung des Anschlusses über Wellrohrverbinder und Kollektoranschluss schieben.

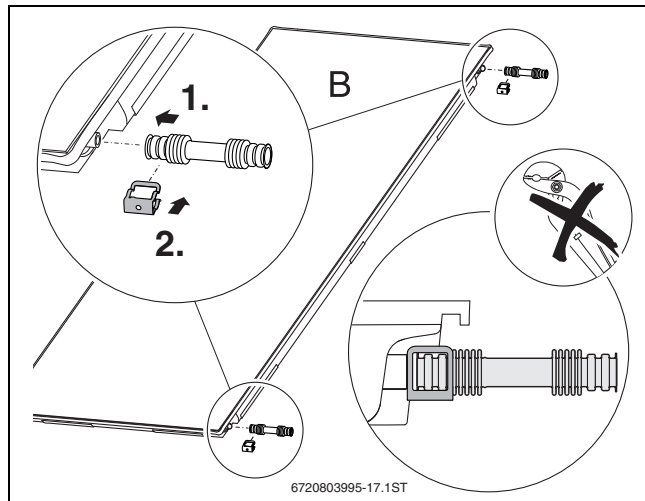


Bild 43 Verbindungs-Set am zweiten Kollektor und alle weiteren montieren

10.2 Kollektoren befestigen

**WARNUNG****Verletzungsgefahr durch herunterfallende Kollektoren.**

Die Abrutschsicherungen greifen in die Montagetaschen.

- ▶ Sicherstellen, dass die Montagetaschen frei von Beschädigungen und frei zugänglich sind.



Die Kunststoffteile an den Kollektorspannern haben keine tragende Funktion. Sie erleichtern nur die Montage.

Kollektorspanner rechts montieren

Erst wenn der letzte Kollektor montiert ist, den einseitigen Kollektorspanner links montieren.

- ▶ Kollektorspanner in die Profilschienen schieben und in das Langloch einrasten lassen.

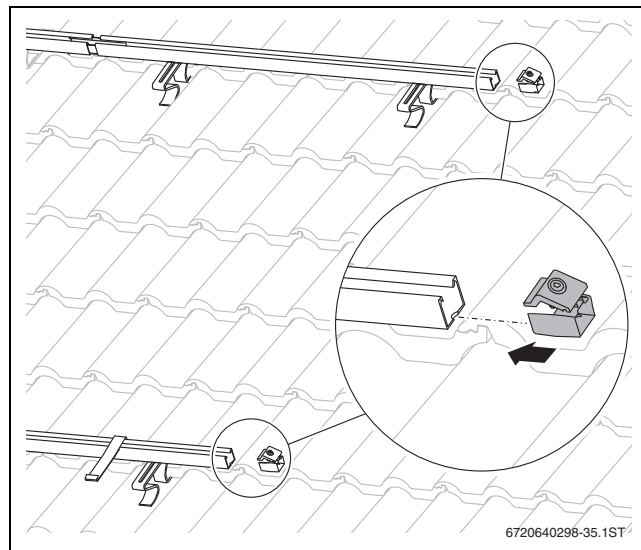


Bild 44 Kollektorspanner rechts montieren

Ersten Kollektor auf die Profilschienen legen

- ▶ Kollektor so drehen, dass die Tauchhülse für den Kolleortemperaturfühler **oben** am Kollektor ist.

**WARNUNG****Verletzungsgefahr durch herunterfallende Kollektoren.**

- ▶ Sicherstellen, dass die Abrutschsicherungen in den Montagetaschen greifen.
- ▶ Kollektor rechts auf die Profilschienen legen und Montagetaschen [2] in die Abrutschsicherungen [1] gleiten lassen.

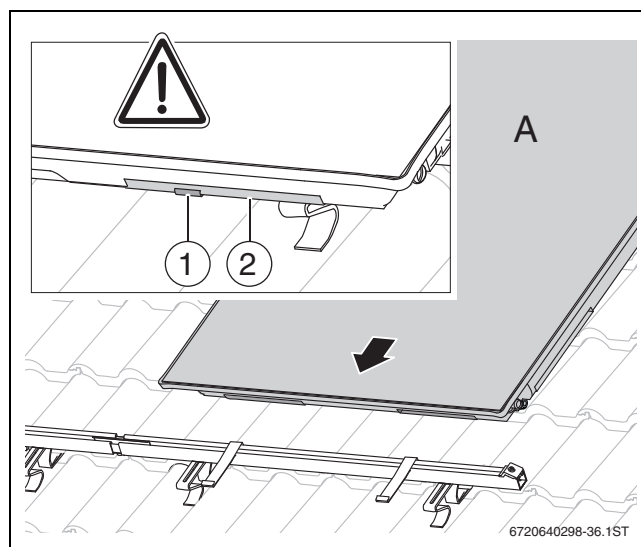


Bild 45 Kollektor in die Abrutschsicherungen gleiten lassen

- ▶ Kollektor vorsichtig an die Kollektorspanner schieben und waagrecht ausrichten.

Der Niederhalter [1] des Kollektorspanners darf sich nicht verdrehen. Wenn erforderlich, am Niederhalter gegenhalten.

- Schraube des Kollektorspanners mit Innensechskantschlüssel 5 mm festdrehen.

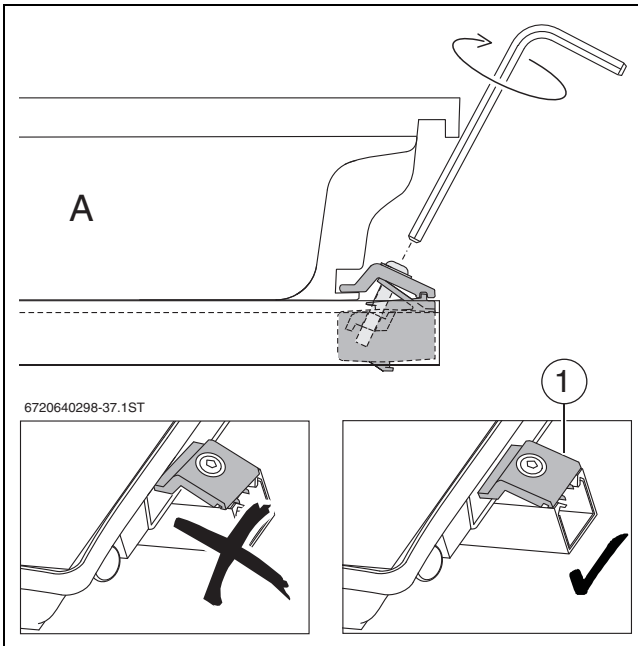


Bild 46 Kollektorspanner festdrehen

Doppelseitigen Kollektorspanner einlegen

- Doppelseitigen Kollektorspanner auf die Profilschienen legen und an den Kollektor schieben.

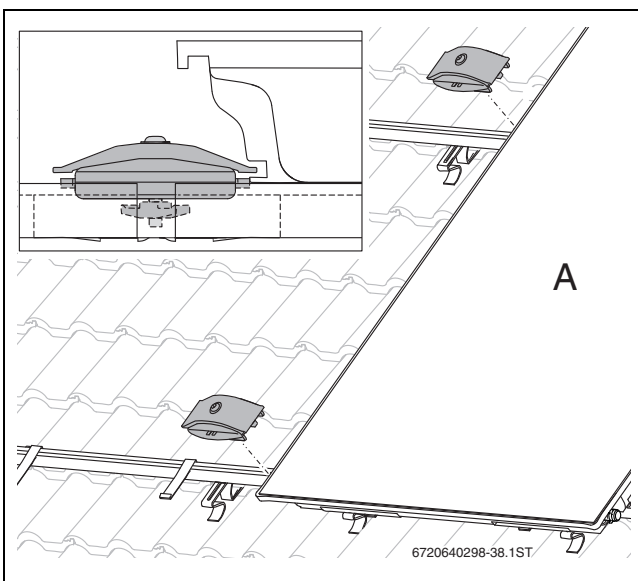


Bild 47 Doppelseitigen Kollektorspanner einlegen

Zweiten Kollektor auf die Profilschienen legen

HINWEIS

Undichtigkeiten durch beschädigte Wellrohrverbinder!

- Keine Hilfswerkzeuge (z. B. Zangen) bei der Montage verwenden.

1. Kollektor mit den Wellrohrverbindern auf die Kollektoranschlüsse des ersten Kollektors schieben.
2. Zweite Klammer über den Wellrohrverbinder schieben.

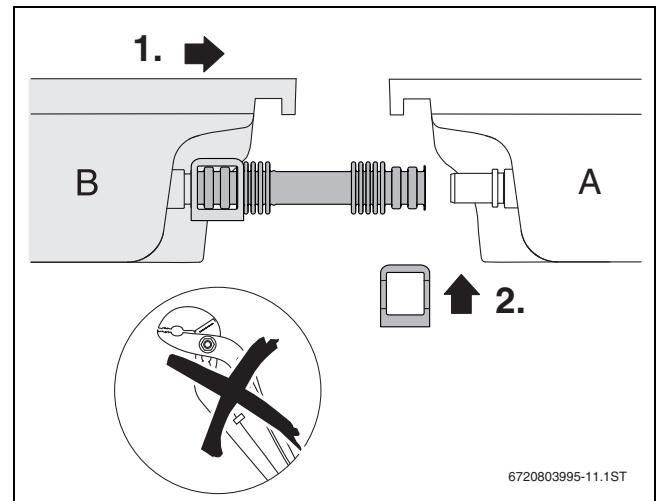


Bild 48 Zweiten Kollektor an den ersten Kollektor schieben

Wenn sich die vier Öffnungen am doppelseitigen Kollektorspanner vollständig mit Grün gefüllt haben, sind die Kollektoren ausreichend zusammen geschoben [2].

- Schraube des doppelseitigen Kollektorspanners mit Innensechskantschlüssel 5 mm festdrehen.

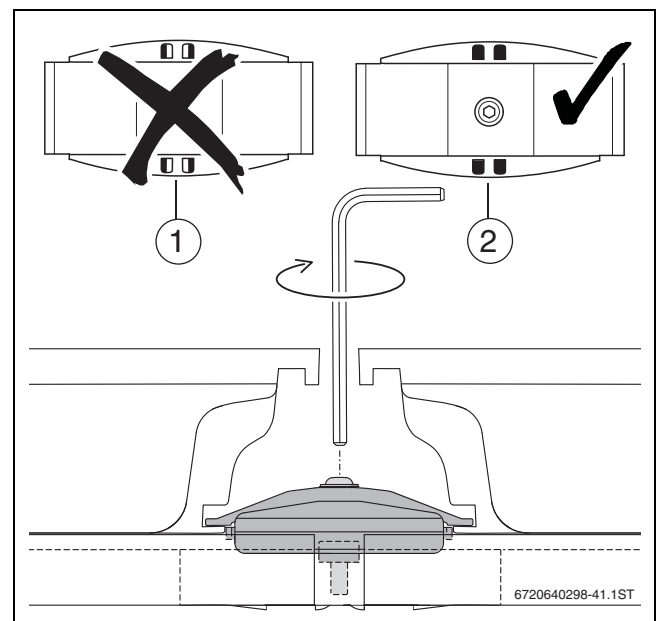


Bild 49 Kollektorspanner montiert

- [1] Kollektoren nicht ausreichend an Kollektorspanner geschoben
- [2] Kollektoren korrekt montiert; Schraube kann festgedreht werden



VORSICHT

Verletzungsgefahr und Undichtigkeiten durch ungesicherte Wellrohrverbinder, da Solarflüssigkeit austreten kann.

- Jeden Wellrohrverbinder an den Kollektoranschlüssen mit zwei Klammern sichern.

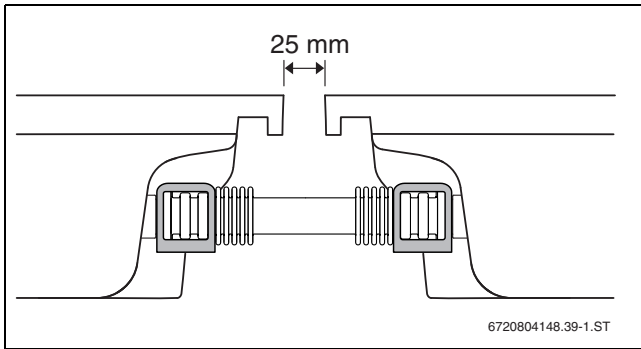


Bild 50 Kollektoren zusammengeschoben

- ▶ Alle weiteren Kollektoren genauso montieren.

Kollektorspanner links montieren

- ▶ Kollektorspanner [1] in die Profilschienen schieben und in das Langloch einrasten lassen.

Der Niederhalter [2] des Kollektorspanners darf nicht verdrehen. Wenn erforderlich, am Niederhalter gegenhalten.

- ▶ Schraube des Kollektorspanners mit Innensechskantschlüssel 5 mm festdrehen.

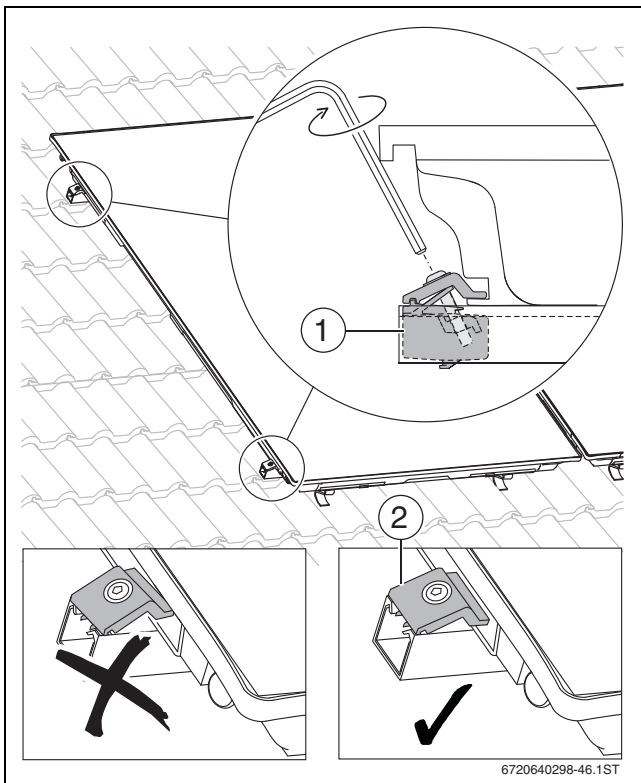


Bild 51 Kollektorspanner links montieren

10.3 Kolleortemperaturfühler montieren

Der Kolleortemperaturfühler liegt dem Solarregler bei.

HINWEIS

Ausfall der Anlage durch defektes Fühlerkabel!

- ▶ Fühlerkabel vor möglichen Schäden, z. B. Marderfraß, schützen.
- ▶ Kolleortemperaturfühler in den Kollektor mit dem angeschlossenen Vorlauf montieren.

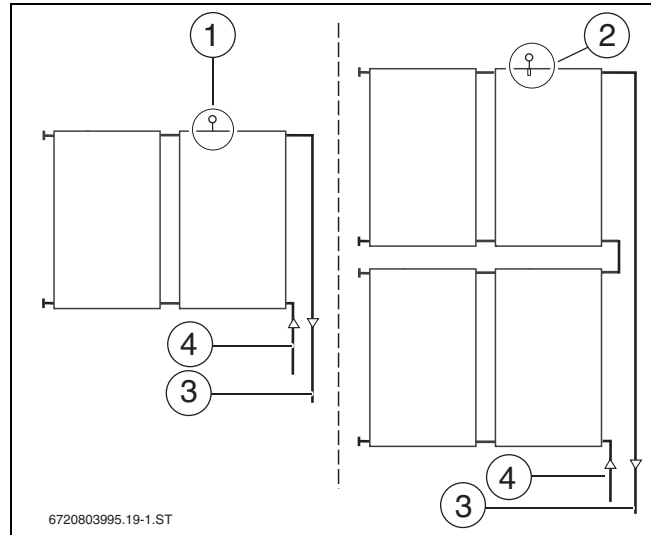


Bild 52 Position des Kolleortemperaturfühlers

- [1] Kolleortemperaturfühlerposition bei einreihigen Feldern
- [2] Kolleortemperaturfühlerposition bei zweireihigen Feldern
- [3] Vorlauf
- [4] Rücklauf

- ▶ Dichtungsschicht der Tauchhülse [1] z. B. mit einem Schraubendreher durchstoßen und Kolleortemperaturfühler bis zum Anschlag einschieben (entspricht 165 mm).

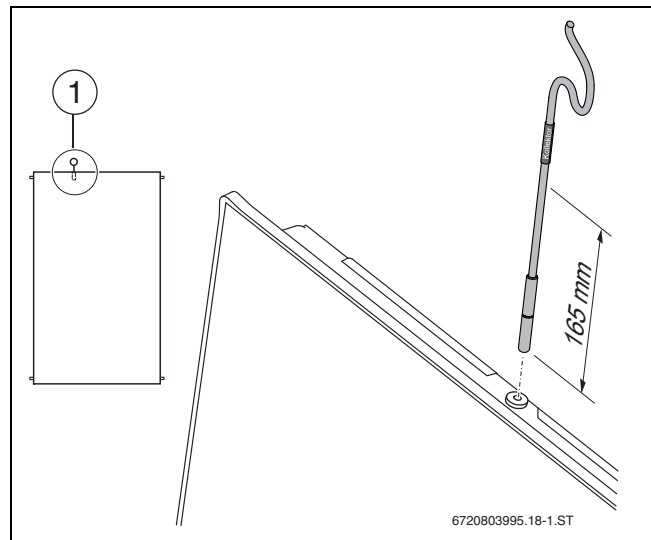


Bild 53 Kolleortemperaturfühler montieren



Wenn die Tauchhülse eines falschen Kollektors durchstoßen wurde, diese Tauchhülse mit dem Stopfen aus dem Anschluss-Set abdichten.

11 Hydraulischer Anschluss



WARNUNG

Brandgefahr durch ungedämmte Rohrleitungen!

Rohrleitungen, die nicht gedämmt sind, dürfen nicht mit brennbaren Werkstoffen (z. B. Holz) in Berührung kommen.

- ▶ Rohrleitungen ausreichend dämmen.



Wir empfehlen Standard-Entlüftungsziegel oder Antennendurchgänge zum Verlegen der Anschlussrohre unter dem Dach zu verwenden.

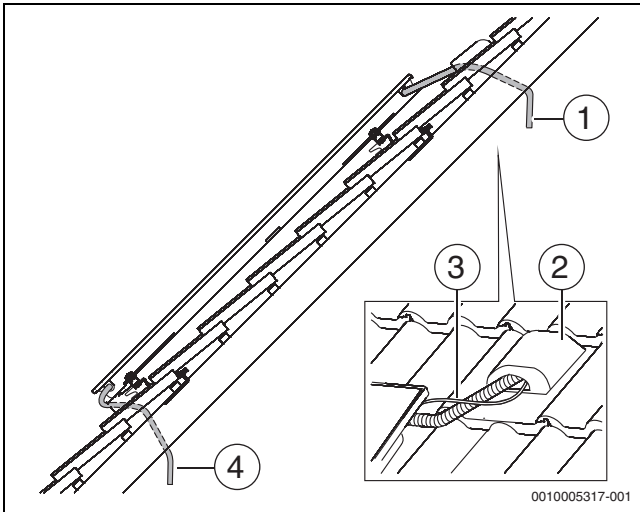


Bild 54 Anschlussrohr durch das Dach führen

- [1] Anschlussrohr (Vorlauf)
- [2] Standard-Entlüftungsziegel
- [3] Fühlerkabel
- [4] Anschlussrohr (Rücklauf)

11.1 Anschlussrohr ohne Entlüfter am Dach anschließen

1. Anschlussrohr auf den Kollektoranschluss schieben.
 2. Anschlussrohr mit Klammer sichern und zusammen mit dem Fühlerkabel durch das Dach führen.
 3. Rohrleitung in die Klemmringverschraubung 18 mm stecken und Verschraubung festdrehen.
- ▶ Anschlussrohr für den Rücklauf genauso montieren.

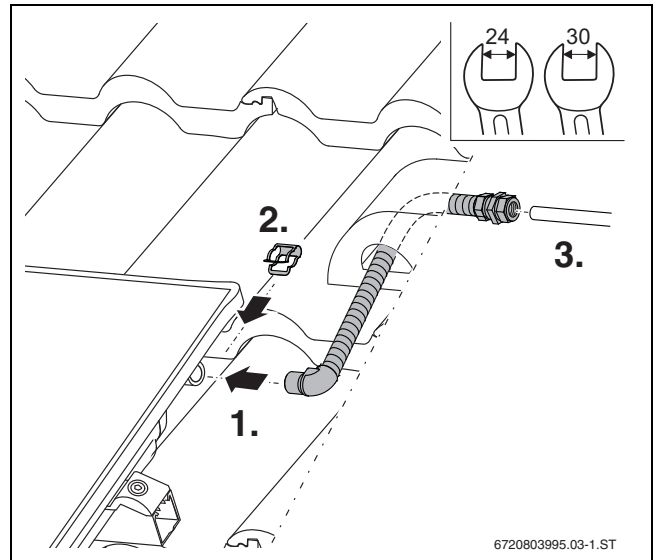


Bild 55 Anschlussrohr (Vorlauf) durch das Dach führen

11.2 Anschlussrohr mit Entlüfter (Zubehör) am Dach anschließen

Für die einwandfreie Funktion des automatischen Entlüfters [1] Folgendes berücksichtigen:

- ▶ Vorlauf [2] mit Steigung zum Entlüfter am höchsten Punkt der Anlage verlegen.
- ▶ Rücklauf mit Steigung zum Kollektorfeld verlegen.
- ▶ Bei jedem Richtungswechsel nach unten und erneuter Steigung einen weiteren Entlüfter montieren.
- ▶ Wenn kein Platz unter dem Dach zur Verfügung steht, einen ausreichend temperaturbeständigen Hand-Entlüfter montieren.

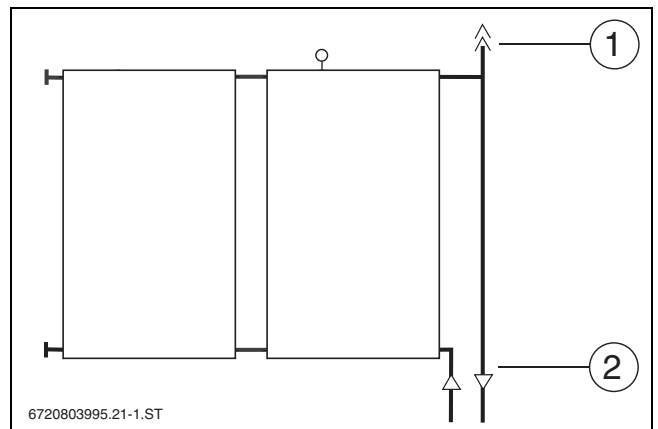


Bild 56 Hydraulischer Anschluss mit Entlüfter (Vorlauf rechts)

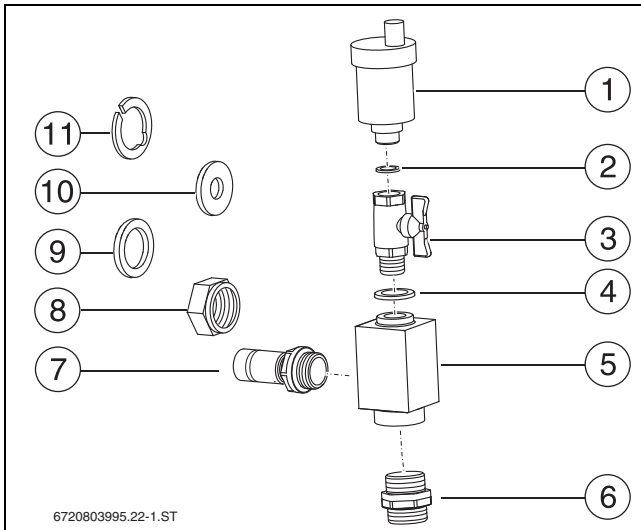


Bild 57 Lieferumfang Entlüfter-Set

- [1] Automatischer Entlüfter mit Verschlusschraube (1 ×)
- [2] Dichtung 9 × 15 mm (1 ×)
- [3] Kugelhahn (1 ×)
- [4] Dichtung 17 × 24 mm (1 ×)
- [5] Entlüftertopf (1 ×)
- [6] Doppelnippel G $\frac{3}{4}$ mit O-Ring (1 ×)
- [7] Nippel G $\frac{3}{4}$ mit O-Ring (1 ×)
- [8] Überwurfmutter G $\frac{3}{4}$ (1 ×)
- [9] Dichtung 17 × 24 mm (1 ×)
- [10] Unterlegscheibe (1 ×)
- [11] Klemmscheibe (1 ×)

Entlüfter unter Dach montieren

- ▶ Anschlussrohr auf den Kollektoranschluss schieben und mit Klammer sichern.
- ▶ Anschlussrohr mit Fühlerkabel durch das Dach führen.
- ▶ Anschlussrohr für Rücklauf genauso montieren.
- ▶ Anschlussrohr und Doppelnippel [1] in den Entlüftertopf schrauben.
- ▶ Rohrleitung [3] in die Klemmringverschraubung 18 mm [2] stecken und Verschraubung sichern.

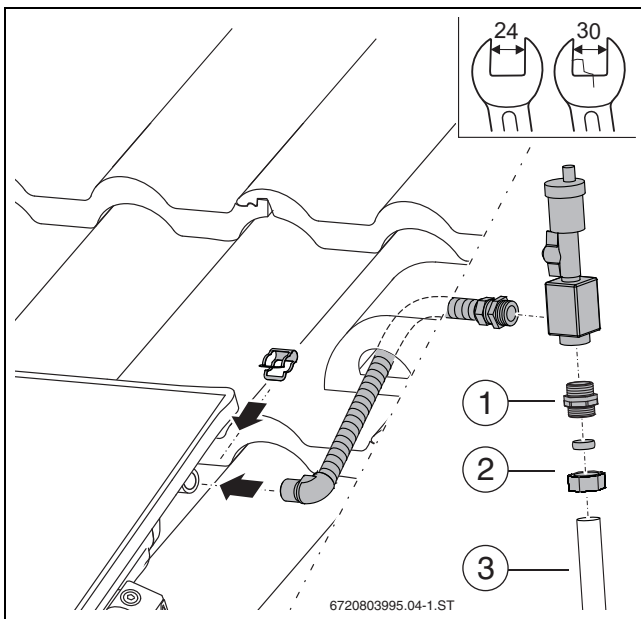


Bild 58 Vorlauf mit Entlüfter unter Dach

Entlüfter über dem Dach montieren

Für die Verbindung des Anschlussrohres an den Entlüfter muss:

- der Winkel vom Anschlussrohr entfernt und
 - der Doppelnippel montiert werden.
1. Winkel abtrennen und Grate entfernen.
 2. Überwurfmutter über das Rohr schieben. Klemmscheibe hinter die erste Welle legen und zusammendrücken. Die Klemmscheibe muss gleichmäßig am Bund der Überwurfmutter anliegen.
 3. Unterlegscheibe einlegen und Doppelnippel in Überwurfmutter fest einschrauben. Doppelnippel demontieren und prüfen, ob eine plane Dichtfläche entstanden ist. Unterlegscheibe entnehmen.
 4. Dichtung einlegen und Doppelnippel einschrauben.

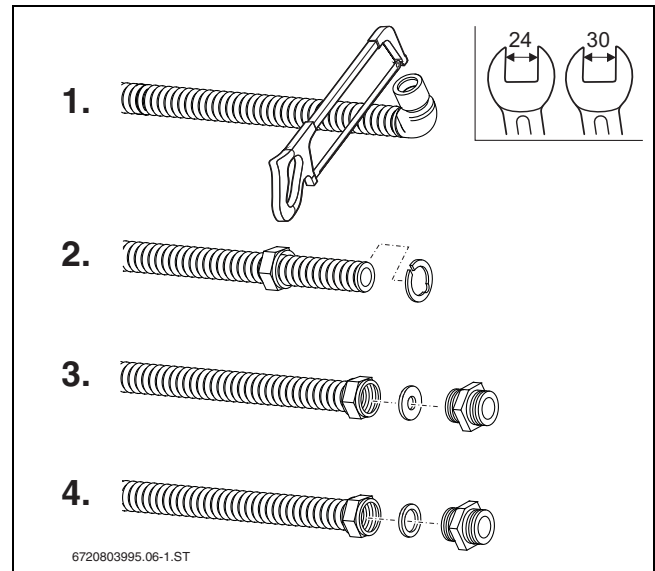


Bild 59 Vorlauf mit Entlüfter über Dach

- ▶ Nippel [1] und Anschlussrohr [2] in Entlüftertopf schrauben.
- ▶ Entlüftertopf mit Nippel auf Kollektoranschluss schieben und mit Klammer sichern.
- ▶ Anschlussrohr und Fühlerkabel durch das Dach führen.
- ▶ Rohrleitung [3] in die Klemmringverschraubung 18 mm stecken und Verschraubung festdrehen.

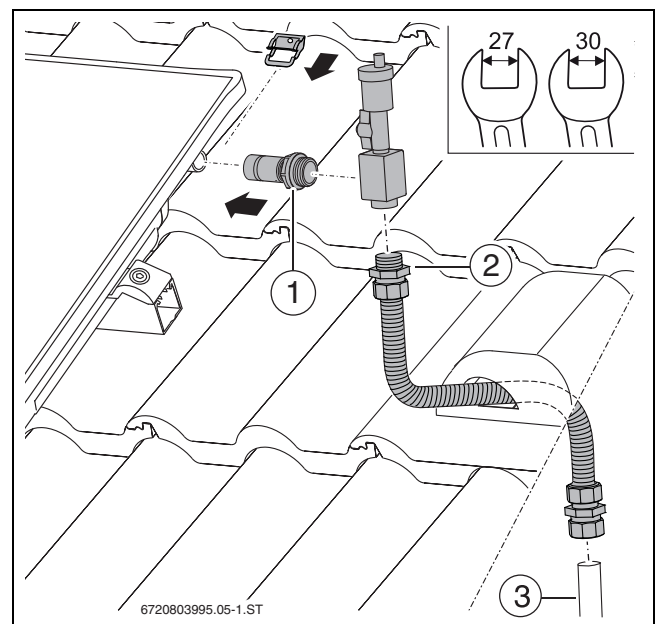


Bild 60 Vorlauf mit Entlüfter über Dach

11.3 Verbindungs-Set für 2 Reihen montieren (Zubehör)

Das Verbindungs-Set ermöglicht die hydraulische Verbindung der oberen mit der unteren Kollektorreihe.

Lieferumfang

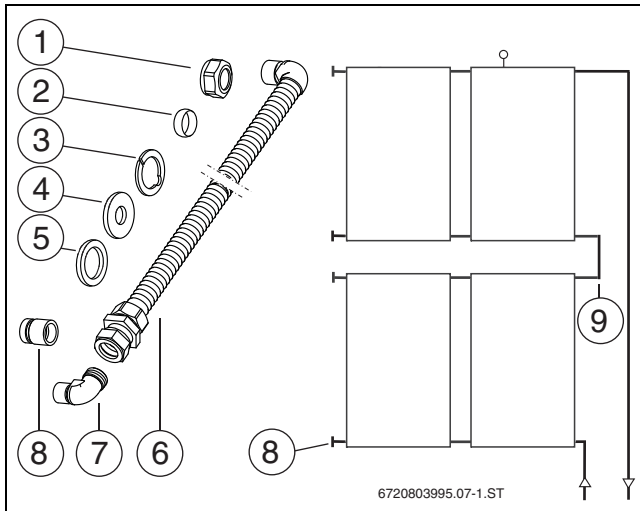


Bild 61 Lieferumfang Verbindungs-Set 2 Reihen

- [1] Überwurfmutter $G\frac{3}{4}$ (1 ×)
- [2] Klemmring 18 mm (1 ×)
- [3] Klemmscheibe (1 ×)
- [4] Unterlegscheibe (1 ×)
- [5] Dichtung 17 × 24 (1 ×)
- [6] Anschlussrohr (1 ×)
- [7] Winkel $18 \times G\frac{3}{4}$ (1 ×)
- [8] Kappe (2 ×)
- [9] Verbindungs-Set

Zusätzliche Kappen montieren

- Kappen mit den O-Ringen auf die freien Kollektoranschlüsse schieben und mit Klammern sichern.

Verbindungs-Set montieren



Wenn Sie das Anschlussrohr kürzen müssen, beachten Sie das Kapitel 11.2

- Doppelnippel mit Klemmringverschraubung vom Anschlussrohr demontieren.
- Dichtung [1] in Überwurfmutter einlegen und mit Winkel [2] verschrauben.

- Anschlussrohr auf die Kollektoranschlüsse schieben und mit Klammern sichern.

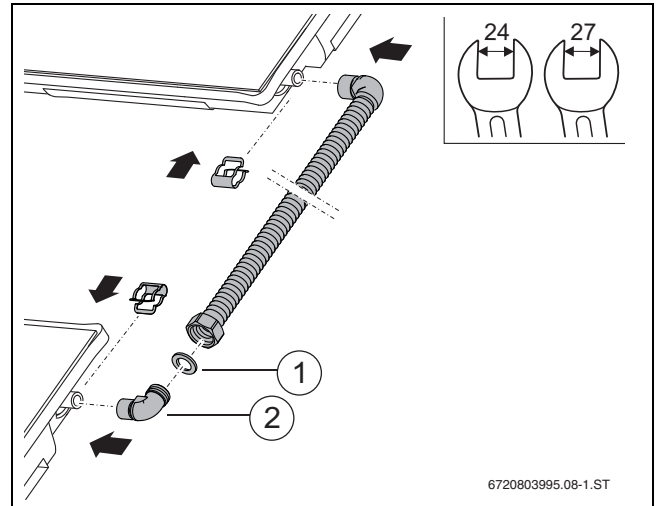


Bild 62 Anschlussrohr montieren

Verbindungs-Set verlängern

- Klemmring [3] und Überwurfmutter auf Winkel [4] montieren.
- Zugeschnittenes Kupferrohr (18 mm) in Klemmringverschraubungen schieben und festschrauben.

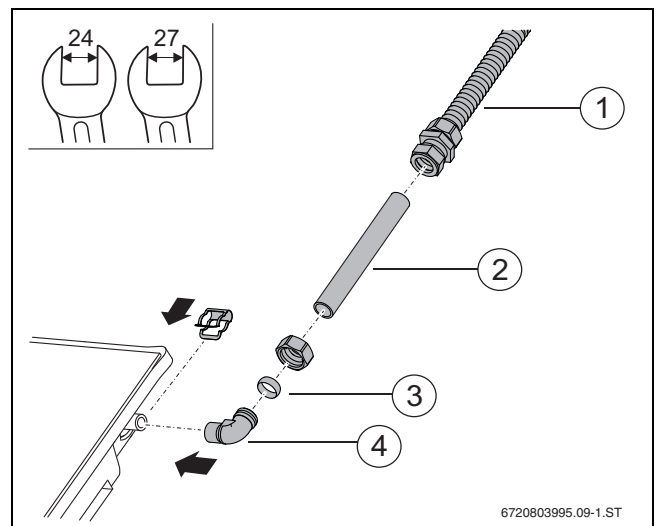


Bild 63 Verbindungs-Set montieren

- [1] Anschlussrohr
- [2] Kupferrohr 18 mm
- [3] Klemmring
- [4] Winkel

12 Abschlussarbeiten

Installation kontrollieren

HINWEIS

Anlagenschaden durch Korrosion!

Wenn Wasserreste nach dem Spülen oder der Druckprüfung längere Zeit in der Solaranlage stehen bleiben, kann Korrosion entstehen.

- ▶ Solaranlage direkt nach der Druckprüfung mit Solarflüssigkeit in Betrieb nehmen (Anleitung Solarstation).

Kontrollarbeiten

1.	Profilschienen verbunden und Schrauben angezogen?	<input type="checkbox"/>
2.	Abrutschsicherung montiert?	<input type="checkbox"/>
3.	Kollektorspanner montiert und Schrauben angezogen?	<input type="checkbox"/>
4.	Anschlussrohre mit Klammern gesichert und richtigen Sitz der Klammern geprüft?	<input type="checkbox"/>
5.	Freie Kollektoranschlüsse mit Kappe verschlossen und mit Klammer gesichert? Richtigen Sitz der Klammer geprüft?	<input type="checkbox"/>
6.	Kollektorfühler bis zum Anschlag eingeschoben?	<input type="checkbox"/>
7.	Druckprobe durchgeführt und alle Anschlüsse auf Dichtigkeit geprüft? (→Anleitung Solarstation)	<input type="checkbox"/>

Tab. 14 Kontrollarbeiten durchführen



Wenn Sie die Entlüftung der Solaranlage mit einem automatischen Entlüfter am Dach (Zubehör) durchführen, müssen Sie nach dem Entlüftungsvorgang den Kugelhahn schließen (→Anleitung Solarstation).



Die Inbetriebnahme der Solaranlage erfolgt nach den Angaben der Installations- und Wartungsanleitung der Solarstation.

Anschluss- und Rohrleitungen dämmen



WARNUNG

Brandgefahr durch ungedämmte Rohrleitungen!

Rohrleitungen, die nicht gedämmt sind, dürfen nicht mit brennbaren Werkstoffen (z. B. Holz) in Berührung kommen.

- ▶ Rohrleitungen ausreichend dämmen.
- ▶ Rohrleitungen im gesamten Solarkreis nach den landesspezifischen Normen und Richtlinien dämmen.
- ▶ Rohrleitungen im Außenbereich mit UV-, wetter- und hochtemperaturbeständigem Material (150 °C) dämmen. Schnittstellen vor Wassereintritt schützen.
- ▶ Rohrleitungen im Innenbereich mit hochtemperaturbeständigem Material (150 °C) dämmen.
- ▶ Dämmungen bei Bedarf vor Vogelfraß schützen.

- ▶ Örtliche Beanspruchungen beachten (z. B. Sand).

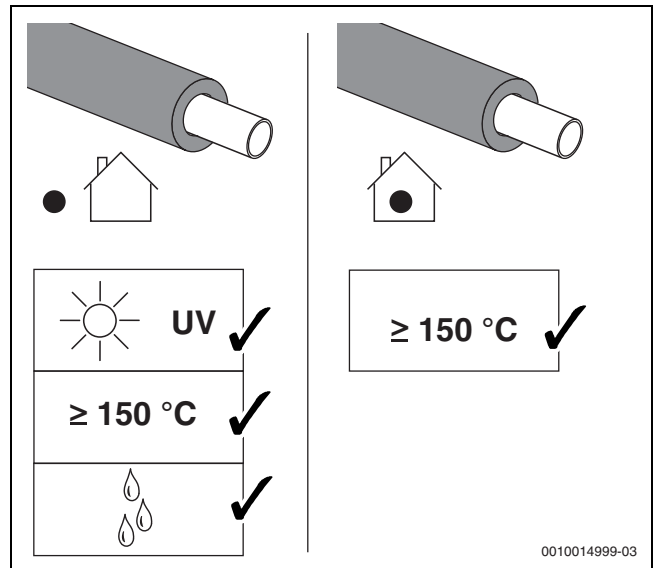


Bild 64

13 Umweltschutz, Außerbetriebnahme, Entsorgung

Der Umweltschutz ist ein Unternehmensgrundsatz der Bosch-Gruppe. Qualität der Produkte, Wirtschaftlichkeit und Umweltschutz sind für uns gleichrangige Ziele. Gesetze und Vorschriften zum Umweltschutz werden strikt eingehalten.

Zum Schutz der Umwelt setzen wir unter Berücksichtigung wirtschaftlicher Gesichtspunkte bestmögliche Technik und Materialien ein.

Kollektoren demontieren



GEFAHR

Lebensgefahr durch Sturz vom Dach!

- ▶ Bei allen Arbeiten auf dem Dach gegen Absturz sichern.
- ▶ Wenn keine personenunabhängige Absturzsicherung vorhanden ist, persönliche Schutzausrüstung tragen.
- ▶ Unfallverhütungsvorschriften beachten.

- ▶ Rohrleitungen entleeren.
- ▶ Kollektorspanner seitlich und zwischen den Kollektoren lösen.
- ▶ Steckverbinder und Anschlussrohre entfernen.
- ▶ Hilfsmittel zum Transport der Kollektor nutzen (→ Transport).

Kollektoren entsorgen

Nach Ende der Lebensdauer können die Kollektoren dem Hersteller zurückgegeben werden. Die Wertstoffe werden dann dem umweltverträglichsten Recyclingverfahren zugeführt.

14 Inspektion und Wartung



GEFAHR

Lebensgefahr durch Sturz vom Dach!

- ▶ Bei allen Arbeiten auf dem Dach gegen Absturz sichern.
- ▶ Wenn keine personenunabhängige Absturzsicherung vorhanden ist, persönliche Schutzausrüstung tragen.
- ▶ Unfallverhütungsvorschriften beachten.

HINWEIS

Kollektorschaden durch Verdampfung im Solarkreis !

- ▶ Inspektions- oder Wartungsarbeiten erst dann durchführen, wenn die Sonne nicht auf die Kollektoren scheint oder die Kollektoren abgedeckt sind.



Die Installations- und Wartungsanleitung der Solarstation enthält Angaben zur Wartung der Gesamtanlage. Auch diese Angaben beachten.

- ▶ Tabelle als Kopiervorlage für weitere Dokumentationen nutzen.
- ▶ Nach 500 Betriebsstunden erstmalig das Kollektorfeld überprüfen (Inspektion). Danach in einem Intervall von 1-2 Jahren. Mängel sofort abstellen (Wartung).
- ▶ Protokoll ausfüllen und die durchgeführten Arbeiten abhaken.

Betreiber:	Anlagenstandort:
------------	------------------

Tab. 15

Inbetriebnahme-, Inspektions- und Wartungsarbeiten	Inspektion/Wartung				
Datum:					
Sichtprüfung der Kollektoren, der hydraulischen Verbindungen und des Montagesystems durchgeführt (sicherer Sitz, optischer Eindruck z. B. Korrosion)?	<input type="checkbox"/>	<input type="checkbox"/>	<input type="checkbox"/>	<input type="checkbox"/>	<input type="checkbox"/>
Kollektorfühler richtig positioniert und bis zum Anschlag in die Tauchhülse eingeschoben?	<input type="checkbox"/>	<input type="checkbox"/>	<input type="checkbox"/>	<input type="checkbox"/>	<input type="checkbox"/>
Sichtprüfung der Übergänge zwischen dem Montagesystem und des Daches auf Dichtheit durchgeführt?	<input type="checkbox"/>	<input type="checkbox"/>	<input type="checkbox"/>	<input type="checkbox"/>	<input type="checkbox"/>
Sichtprüfung der Rohrleitungs-dämmung auf dem Dach durchgeführt?	<input type="checkbox"/>	<input type="checkbox"/>	<input type="checkbox"/>	<input type="checkbox"/>	<input type="checkbox"/>
Sichtprüfung der Glasscheiben. Reinigung bei starker Verschmutzung.	<input type="checkbox"/>	<input type="checkbox"/>	<input type="checkbox"/>	<input type="checkbox"/>	<input type="checkbox"/>
Bemerkungen:					
Firmenstempel / Datum / Unterschrift					

Tab. 16 Inbetriebnahme-, Inspektions- und Wartungsarbeiten

Glasscheiben reinigen

Die Glasscheiben sind in der Regel bei einer Kollektorneigung von 15° und größer selbstreinigend.

- ▶ Bei starker Verschmutzung: Glasscheiben mit Wasser reinigen. **Kein** Aceton oder Glasreiniger verwenden.

Belüftungsöffnungen reinigen

Durch die Belüftungsöffnungen [1] an jeder Ecke des Kollektors kann die nächtliche Feuchtigkeit (Kondensat) aus dem Kollektor entweichen.

Durch Umwelteinflüsse können sich die Öffnungen zusetzen.

- ▶ Wenn der Kollektor trotz intensiver Sonnenstrahlung nach 4 Stunden noch beschlagen ist, Belüftungsöffnungen [1] z. B. mit einem dünnen Nagel reinigen.

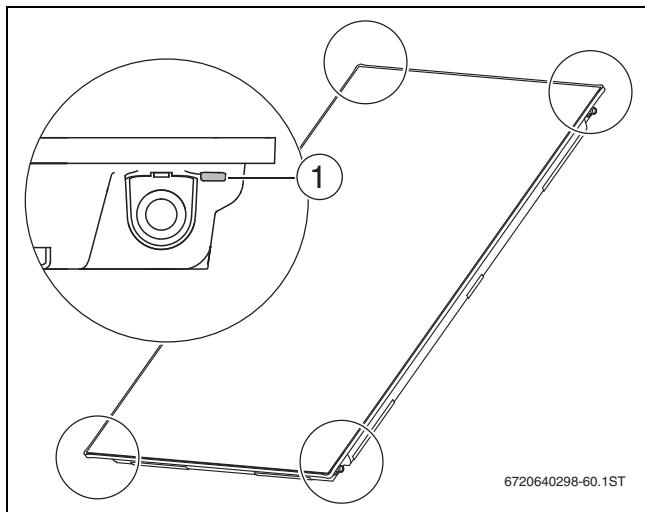


Bild 65 Belüftungsöffnungen

15 Datenschutzhinweise



Wir, die **[DE] Bosch Thermotechnik GmbH, Sophienstraße 30-32, 35576 Wetzlar, Deutschland, [AT] Robert Bosch AG, Geschäftsbereich Thermotechnik, Göllnergasse 15-17, 1030 Wien, Österreich, [LU] Ferroknepper Buderus S.A., Z.I. Um Monkeler, 20, Op den Drieschen, B.P.201 L-4003**

Esch-sur-Alzette, Luxemburg verarbeiten Produkt- und Installationsinformationen, technische Daten und Verbindungsdaten, Kommunikationsdaten, Produktregistrierungsdaten und Daten zur Kundenhistorie zur Bereitstellung der Produktfunktionalität (Art. 6 Abs. 1 S. 1 b DSGVO), zur Erfüllung unserer Produktüberwachungspflicht und aus Produktsicherheitsgründen (Art. 6 Abs. 1 S. 1 f DSGVO), zur Wahrung unserer Rechte im Zusammenhang mit Gewährleistungs- und Produktregistrierungsfragen (Art. 6 Abs. 1 S. 1 f DSGVO), zur Analyse des Vertriebs unserer Produkte sowie zur Bereitstellung von individuellen und produktbezogenen Informationen und Angeboten (Art. 6 Abs. 1 S. 1 f DSGVO). Für die Erbringung von Dienstleistungen wie Vertriebs- und Marketingdienstleistungen, Vertragsmanagement, Zahlungsabwicklung, Programmierung, Datenhosting und Hotline-Services können wir externe Dienstleister und/oder mit Bosch verbundene Unternehmen beauftragen und Daten an diese übertragen. In bestimmten Fällen, jedoch nur, wenn ein angemessener Datenschutz gewährleistet ist, können personenbezogene Daten an Empfänger außerhalb des Europäischen Wirtschaftsraums übermittelt werden. Weitere Informationen werden auf Anfrage bereitgestellt. Sie können sich unter der folgenden Anschrift an unseren Datenschutzbeauftragten wenden: Datenschutzbeauftragter, Information Security and Privacy (C/ISP), Robert Bosch GmbH, Postfach 30 02 20, 70442 Stuttgart, DEUTSCHLAND.

Sie haben das Recht, der auf Art. 6 Abs. 1 S. 1 f DSGVO beruhenden Verarbeitung Ihrer personenbezogenen Daten aus Gründen, die sich aus Ihrer besonderen Situation ergeben, oder zu Zwecken der Direktwerbung jederzeit zu widersprechen. Zur Wahrnehmung Ihrer Rechte kontaktieren Sie uns bitte unter **[DE] privacy.ttde@bosch.com, [AT] DPO@bosch.com, [LU] DPO@bosch.com**. Für weitere Informationen folgen Sie bitte dem QR-Code.

Buderus

Deutschland

Bosch Thermotechnik GmbH
Buderus Deutschland
Sophienstraße 30-32
35576 Wetzlar
Kundendienst: 01806 / 990 990
www.buderus.de
info@buderus.de

Österreich

Robert Bosch AG
Geschäftsbereich Home Comfort
Göllnergasse 15-17
1030 Wien
Allgemeine Anfragen: +43 1 797 22 - 8226
Technische Hotline: +43 810 810 444
www.buderus.at
office@buderus.at

Schweiz

Bosch Thermotechnik AG
Netzibodenstrasse 36
4133 Pratteln
www.buderus.ch
info@buderus.ch

Luxemburg

Ferroknepper Buderus S.A.
Z.I. Um Monkeler
20, Op den Drieschen
B.P. 201
4003 Esch-sur-Alzette
Tél.: 0035 2 55 40 40-1
Fax: 0035 2 55 40 40-222
www.buderus.lu
info@buderus.lu