



## Planungsunterlage für den Fachmann **Logaflame, Logastyle und blueline**

Leistungsbereich 6 kW ... 12 kW

**Inhaltsverzeichnis**

<b>1</b>	<b>Schnellplanungscheckliste</b> .....	<b>3</b>	<b>7</b>	<b>Hydraulische Einbindung</b> .....	<b>27</b>
<b>2</b>	<b>Heizeinsätze und Kaminöfen</b> .....	<b>4</b>	7.1	Wasserbeschaffenheit.....	27
2.1	Übersicht Buderus-Heizeinsätze.....	4	7.2	Betriebsbedingungen .....	27
2.2	Übersicht Buderus-Kaminöfen .....	5	7.2.1	Betriebsbedingungen für Heizeinsätze	27
2.3	Abmessungen.....	6	7.2.2	Betriebsbedingungen für Kaminöfen..	28
2.3.1	Abmessungen Heizeinsätze .....	6	7.3	Funktionsweise der Komplettstation .	28
2.3.2	Abmessungen Kaminöfen .....	12	7.4	Einbindung einer Komplettstation KS RR2 am Beispiel einer Pufferbypassschaltung	29
<b>3</b>	<b>Aufstellbedingungen und Mindestabstände</b> .	<b>16</b>	<b>8</b>	<b>Keramische Züge und Nachheizkasten</b> ....	<b>30</b>
3.1	Voraussetzungen .....	16	8.1	Dimensionierung keramischer Züge nach TR-OL .....	30
3.2	Aufstellbedingungen Heizeinsätze ....	16	8.2	Maximallänge der keramischen Züge .	30
3.3	Heizkammer-Mindestabstände zur Umgebung .....	17	8.3	Nachheizkasten.....	31
3.4	Heizkammer-Mindestabstände zu gedämmten Bauteilen .....	18	<b>9</b>	<b>Weiterführende Informationen</b> .....	<b>33</b>
3.5	Aufstellbedingungen Kaminöfen.....	20			
3.6	Sicherheitsabstände Kaminöfen.....	20			
<b>4</b>	<b>Geräteauswahl</b> .....	<b>21</b>			
4.1	Heizeinsätze und Kaminöfen .....	21			
4.1.1	Dimensionierung/Leistungsgröße.....	21			
4.1.2	Heizeinsätze luftgeführt/wassergeführt	21			
4.1.3	Kaminöfen wassergeführt.....	22			
<b>5</b>	<b>Verbrennungsluftzufuhr</b> .....	<b>23</b>			
5.1	Allgemeine Voraussetzungen für die Verbrennungsluftzufuhr .....	23			
5.2	Raumluftabhängige Verbrennungsluftzufuhr .....	23			
5.2.1	Raumluftabhängige Verbrennungsluftzufuhr für Heizeinsätze	23			
5.2.2	Raumluftabhängige Verbrennungsluftzufuhr für Kaminöfen	23			
5.3	Externe Verbrennungsluftzufuhr.....	23			
5.3.1	Externe Verbrennungsluftzufuhr für Heizeinsätze .....	23			
5.3.2	Externe Verbrennungsluftzufuhr für Kaminöfen .....	24			
5.4	Raumluftunabhängige Verbrennungsluftzufuhr (RLU) .....	24			
<b>6</b>	<b>Abgasführung</b> .....	<b>25</b>			
6.1	Normen und Richtlinien .....	25			
6.2	Förderdruckbedingungen .....	25			
6.2.1	Förderdruckbedingungen für Heizeinsätze	25			
6.2.2	Förderdruckbedingungen für Kaminöfen	26			
6.3	Mehrfachbelegung .....	26			
6.3.1	Mehrfachbelegung bei Heizeinsätzen..	26			
6.3.2	Mehrfachbelegung bei Kaminöfen ....	26			
6.4	Mindestquerschnitte für Heizeinsätze .	26			

## 1 Schnellplanungscheckliste

### Schnellplanungscheckliste für Heizeinsätze und Kaminöfen

Die folgende Übersicht zeigt die notwendigen Schritte bei der Planung eines Heizeinsatzes oder Kaminofens.


Aufstellbedingungen	Was ist bei der Auswahl und Aufstellung des Geräts zu beachten?	→ Kapitel 3, Seite 16
Geräteauswahl	Welches Gerät kann in der Anlage installiert werden?	→ Kapitel 4, Seite 21
Installationsvorbereitung	Was sind die Voraussetzungen für eine problemlose Installation des Geräts?	→ Kapitel 3, Seite 16 → Kapitel 5, Seite 23 → Kapitel 6, Seite 25
Verbrennungsluftzufuhr	Woher kommt die Verbrennungsluft?	→ Kapitel 5, Seite 23
Abgas	Wie werden Abgase ins Freie geführt?	→ Kapitel 6, Seite 25
Hydraulik	Wie wird das Gerät in eine Zentralheizungsanlage integriert?	→ Kapitel 7, Seite 27
Keramische Züge/ Nachheizkasten	Wie wird bei Heizeinsätzen die Wärme in einem Kaminofen nutzbar gemacht?	→ Kapitel 8, Seite 30

Tab. 1 Schnellcheckliste für die Planung

## 2 Heizeinsätze und Kaminöfen




### 2.1 Übersicht Buderus-Heizeinsätze

Heizeinsatz	Merkmale
<p data-bbox="121 371 512 398"><b>Logaflame HLS 116 und HLS 216</b></p> 	<ul style="list-style-type: none"> <li>• Heizeinsätze zum Verbrennen von Scheitholz und Holzbriketts (mit Umrüstsatz auch Braunkohlebriketts möglich)</li> <li>• Luftgeführt</li> <li>• Leistungsgrößen:                         <ul style="list-style-type: none"> <li>– HLS 116: 6 kW</li> <li>– HLS 216: 8 kW</li> </ul> </li> <li>• Externe Verbrennungsluftzufuhr oder raumluftabhängige Verbrennungsluftzufuhr</li> </ul>
<p data-bbox="121 757 512 784"><b>Logaflame HLG 316 und HLG 416</b></p> 	<ul style="list-style-type: none"> <li>• Heizeinsätze zum Verbrennen von Scheitholz und Holzbriketts</li> <li>• Luftgeführt</li> <li>• Leistungsgrößen:                         <ul style="list-style-type: none"> <li>– HLG 316: 10 kW</li> <li>– HLG 416: 12 kW</li> </ul> </li> <li>• Externe Verbrennungsluftzufuhr oder raumluftabhängige Verbrennungsluftzufuhr</li> </ul>
<p data-bbox="121 1149 360 1176"><b>Logaflame HWS 216</b></p> 	<ul style="list-style-type: none"> <li>• Heizeinsatz zum Verbrennen von Scheitholz und Holzbriketts (mit Umrüstsatz auch Braunkohlebriketts möglich)</li> <li>• Wassergeführt</li> <li>• Leistungsgröße: 8 kW</li> <li>• Externe Verbrennungsluftzufuhr oder raumluftabhängige Verbrennungsluftzufuhr</li> </ul>
<p data-bbox="121 1541 185 1568"><b>H206</b></p>	
	<ul style="list-style-type: none"> <li>• Heizeinsatz zum Verbrennen von Scheitholz und Holzbriketts</li> <li>• Luftgeführt</li> <li>• Leistungsgröße: 10 kW</li> <li>• Raumluftabhängige Verbrennungsluftzufuhr</li> </ul>

Heizeinsatz	Merkmale
H107 H und H207 H	
	<ul style="list-style-type: none"> <li>• Heizeinsatz zum Verbrennen von Scheitholz, Holz-, Stein- und Braunkohlebriketts</li> <li>• Luftgeführt</li> <li>• Leistungsgrößen:                         <ul style="list-style-type: none"> <li>– H107 H: 7 kW</li> <li>– H207 H: 9 kW</li> </ul> </li> <li>• Raumluftabhängige Verbrennungsluftzufuhr</li> </ul>

Tab. 2 Übersicht über die Buderus-Heizeinsätze

## 2.2 Übersicht Buderus-Kaminöfen

Kaminöfen	Merkmale
Logastyle 20 W und Logastyle 21 W	
	<ul style="list-style-type: none"> <li>• Kaminöfen zum Verbrennen von Scheitholz und Holzbriketts mit integriertem Warmwasser-Wärmeübertrager</li> <li>• Wassergeführt</li> <li>• Leistungsgrößen: 8 kW (6 kW Wasser/2 kW Luft)</li> <li>• Externe Verbrennungsluftzufuhr oder raumluftabhängige Verbrennungsluftzufuhr</li> </ul>
blueline 4 W	
	<ul style="list-style-type: none"> <li>• Kaminöfen zum Verbrennen von Scheitholz und Holzbriketts mit integriertem Warmwasser-Wärmeübertrager</li> <li>• Wassergeführt</li> <li>• Leistungsgröße: 8 kW (6 kW Wasser/2 kW Luft)</li> <li>• Externe Verbrennungsluftzufuhr oder raumluftabhängige Verbrennungsluftzufuhr</li> </ul>
blueline 4 W RLU	
	<ul style="list-style-type: none"> <li>• Kaminöfen zum Verbrennen von Scheitholz und Holzbriketts mit integriertem Warmwasser-Wärmeübertrager</li> <li>• Wassergeführt</li> <li>• Leistungsgröße: 8,5 kW (6,5 kW Wasser/2 kW Luft)</li> <li>• Raumluftabhängige Verbrennungsluftzufuhr oder raumluftunabhängige Verbrennungsluftzufuhr (RLU)</li> </ul>

Tab. 3 Übersicht über die Buderus-Kaminöfen

2.3 Abmessungen

2.3.1 Abmessungen Heizeinsätze

Logaflame HLS 116 und HLS 216

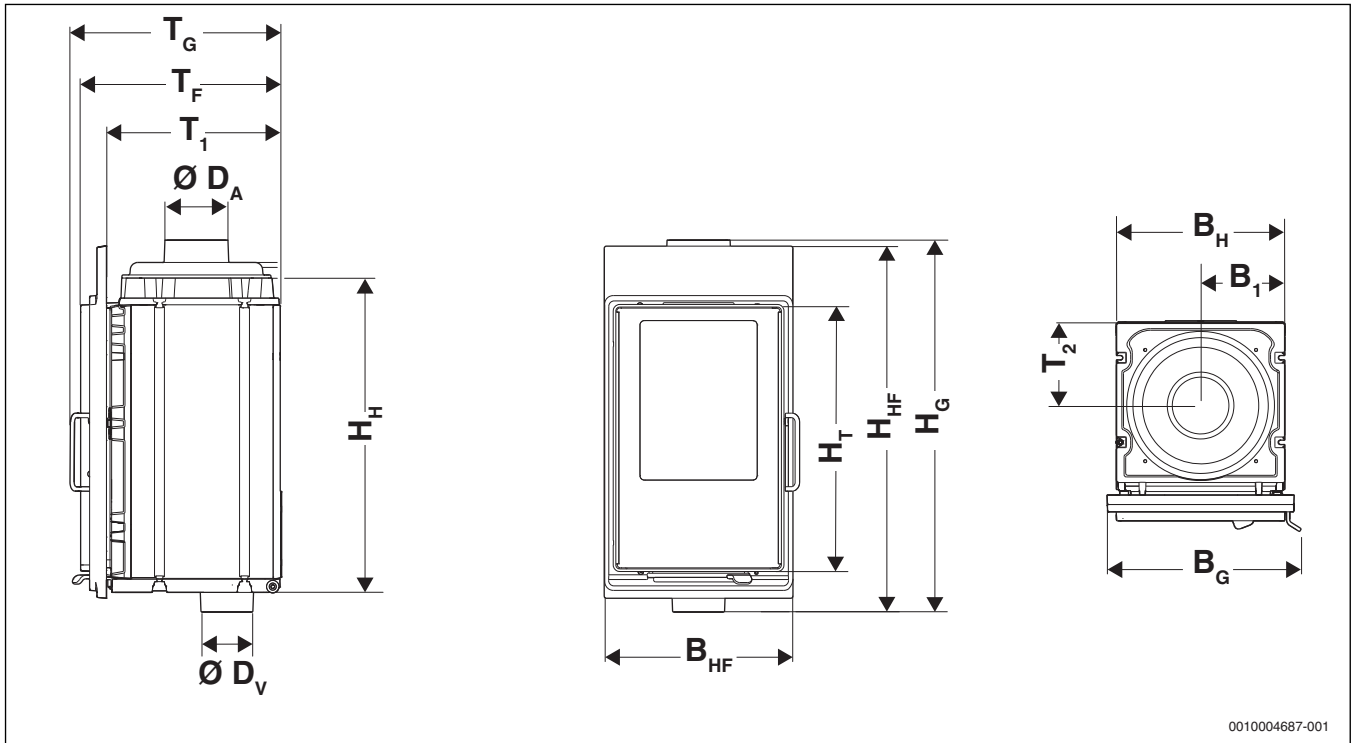


Bild 1 Abmessungen Logaflame HLS 116 und HLS 216

	Maß	Einheit	HLS 116/HLS 216
Breite gesamt mit Türgriff	B <sub>G</sub>	mm	425
Breite Heizeinsatz	B <sub>H</sub>	mm	383
Breite Heizeinsatz mit Frontplatte oder Blendrahmen (je nach Frontplatte und Blendrahmen)	B <sub>HF</sub>	mm	420/470/480
Breite bis Mitte Abgasanschluss	B <sub>1</sub>	mm	191
Höhe gesamt (Kuppel senkrecht)	H <sub>G</sub>	mm	922
Höhe gesamt (Kuppel waagrecht)	H <sub>G</sub>	mm	836
Höhe bis Mitte Abgasanschluss (Kuppel waagrecht)	-	mm	789
Höhe Heizeinsatz	H <sub>H</sub>	mm	750
Höhe Feuerraumtür	H <sub>T</sub>	mm	600
Höhe mit Frontplatte oder Blendrahmen	H <sub>HF</sub>	mm	706/790/830/895
Tiefe gesamt mit Türgriff/mit Türgriff für Nische	T <sub>G</sub>	mm	478/505
Tiefe mit Frontplatte	T <sub>F</sub>	mm	453
Tiefe Heizeinsatz (Kuppel waagrecht)	T <sub>1</sub>	mm	394/533
Tiefe Abgasanschluss senkrecht	T <sub>2</sub>	mm	203
Durchmesser Abgasstutzen	Ø D <sub>A</sub>	mm	145/180
Durchmesser Verbrennungsluftstutzen	Ø D <sub>V</sub>	mm	120
Einfüllöffnung Höhe	-	mm	305
Einfüllöffnung Breite	-	mm	265

Tab. 4 Abmessungen Logaflame HLS 116 und HLS 216

## Logaflame HLG 316 und HLG 416

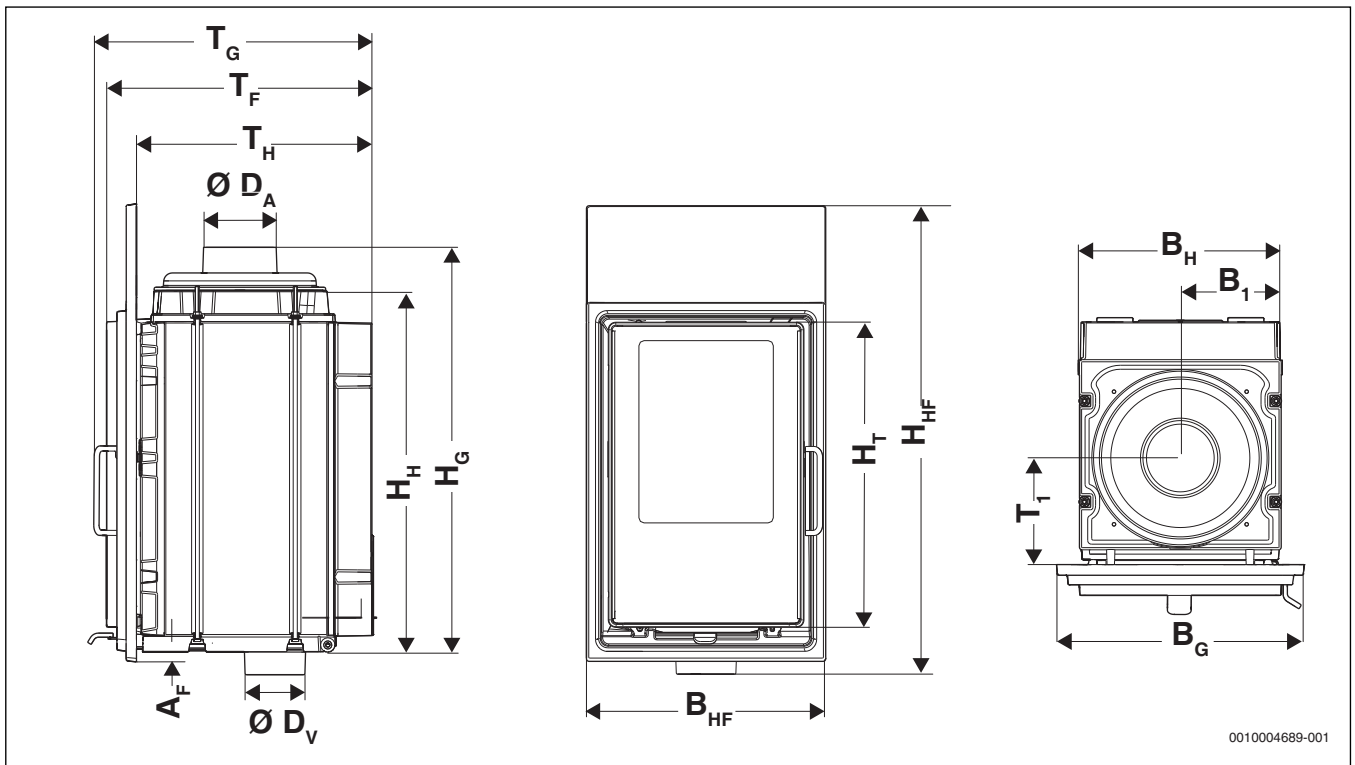


Bild 2 Abmessungen Logaflame HLG 316 und HLG 416

	Maß	Einheit	HLG 316/HLG 416
Höhe gesamt (Kuppel senkrecht)	$H_G$	mm	795
Höhe gesamt (Kuppel waagrecht)	$H_G$	mm	820
Höhe bis Mitte Abgasanschluss (Kuppel waagrecht)	–	mm	745
Höhe ohne Rohrstutzen	$H_H$	mm	705
Höhe mit Frontplatte oder Blendrahmen	$H_{HF}$	mm	706/790/830/895
Höhe Feuerraumtür	$H_T$	mm	600
Breite Heizeinsatz (einschließlich Rollen/Rippen)	$B_H$	mm	383
Breite gesamt mit Türgriff	$B_G$	mm	425
Breite bis Mitte Abgasanschluss	$B_1$	mm	191
Breite Frontplatte oder Blendrahmen mit Türgriff (je nach Frontplatte und Blendrahmen)	$B_{HF}$	mm	420/470/480
Tiefe gesamt mit Türgriff/mit Türgriff für Nische	$T_G$	mm	548/575
Tiefe bis Vorderkante Tür	$T_F$	mm	519
Tiefe Heizeinsatz (Kuppel senkrecht/waagrecht)	$T_H$	mm	460/533
Abstand von Frontplatte bis Mitte Abgasstutzen (oben)/Tiefe Mitte Kuppel senkrecht	$T_1$	mm	229
Abstand von Frontplatte bis Mitte Abgasstutzen (hinten)/Tiefe Mitte Kuppel waagrecht	$T_1$	mm	533
Durchmesser Abgasstutzen	$\varnothing D_A$	mm	145/180
Durchmesser Verbrennungsluftstutzen minimal	$\varnothing D_V$	mm	120
Unterer Überstand der Frontplatte/des Blendrahmens	$A_F$	mm	13...18
Feuerraumöffnung: Höhe/Breite	–	mm	305/265
Feuerraumgröße: Höhe/Breite/Tiefe	–	mm	500/285/370

Tab. 5 Abmessungen Logaflame HLG 316 und HLG 416

Logaflame HWS 216

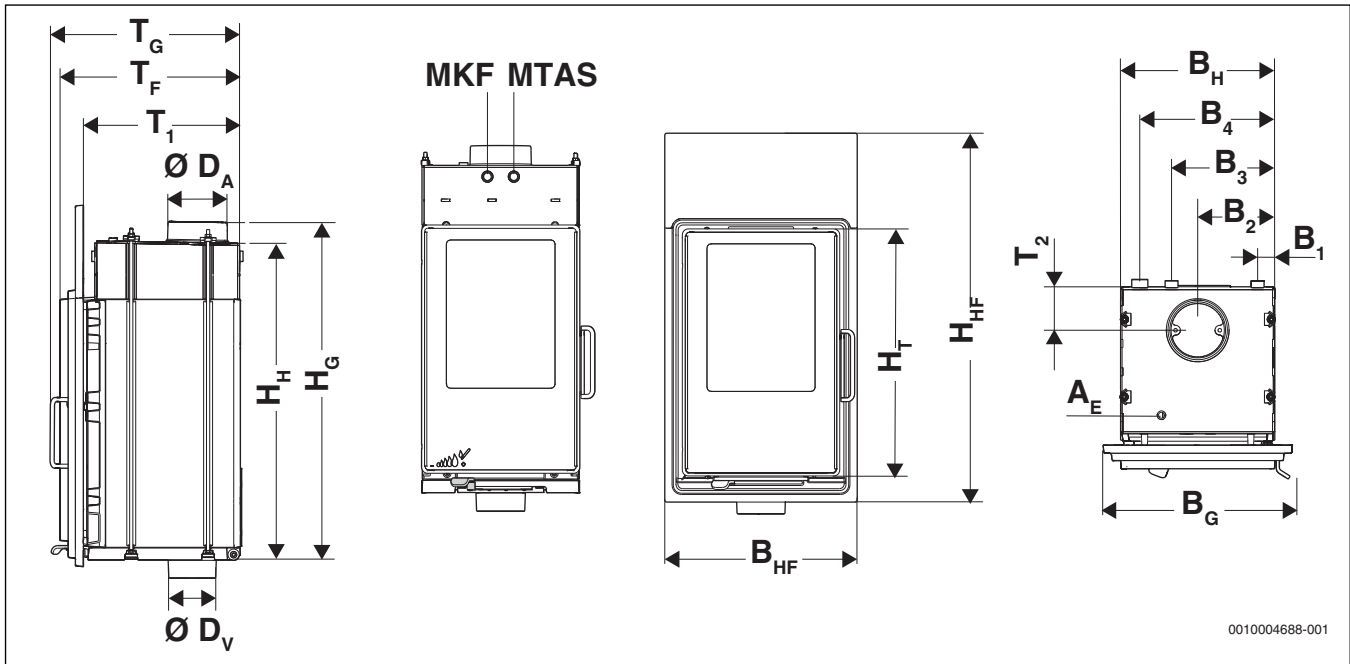


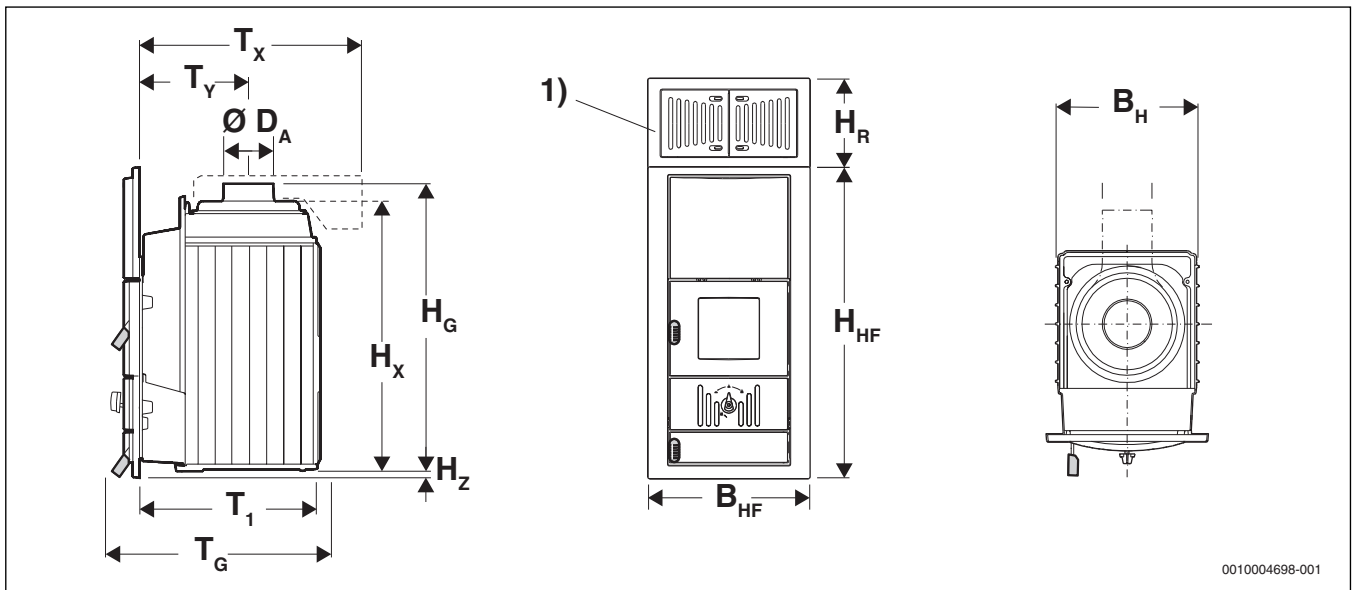
Bild 3 Abmessungen HWS 216

	Maß	Einheit	HWS 216
Anschluss für Entlüfter	A <sub>E</sub>	Zoll	3/8
Breite Heizeinsatz mit Frontplatte oder Blendrahmen mit Türgriff (je nach Frontplatte und Blendrahmen)	B <sub>HF</sub>	mm	439/470/480
Breite Heizeinsatz	B <sub>H</sub>	mm	383
Breite gesamt mit Türgriff	B <sub>G</sub>	mm	425
Rücklauf (RL) Ø	B <sub>1</sub>	mm Zoll	42 3/4
Breite bis Mitte Abgasanschluss	B <sub>2</sub>	mm	191
Vorlauf (VL) Ø	B <sub>3</sub>	mm Zoll	256 3/4
Durchmesser Sicherheitswärmetauscher	B <sub>4</sub>	mm Zoll	335 1
Anschlüsse Sicherheitswärmetauscher (Kaltwassereintritt/Ablauf)	-	Zoll	1/2 / 1/2
Höhe gesamt	H <sub>G</sub>	mm	836
Höhe Heizeinsatz	H <sub>H</sub>	mm	789
Höhe mit Frontplatte oder Blendrahmen	H <sub>HF</sub>	mm	706/790/830/895
Höhe Feuerraumtür	H <sub>T</sub>	mm	599
Messstelle thermische Ablaufsicherung	MTAS	Zoll	1/2
Messstelle Ofentemperaturfühler	MKF	Zoll	1/2
Tiefe mit Tür	T <sub>F</sub>	mm	448
Tiefe gesamt mit Türgriff/mit Türgriff für Nische	T <sub>G</sub>	mm	473/503
Tiefe Heizeinsatz	T <sub>1</sub>	mm	389
Tiefe Abgasanschluss	T <sub>2</sub>	mm	124
Durchmesser Abgasstutzen	Ø D <sub>A</sub>	mm	148
Durchmesser Verbrennungsluftstutzen minimal	Ø D <sub>V</sub>	mm	120
Einfüllöffnung Höhe	-	mm	305
Einfüllöffnung Breite	-	mm	265

Tab. 6 Abmessungen HWS 216



## H206



0010004698-001

Bild 4 Abmessungen H206

1) Rohrtür (Zusatzausstattung)

	Maß	Einheit	H206
Breite Heizeinsatz mit Frontplatte oder Blendrahmen mit Türgriff (je nach Frontplatte und Blendrahmen)	$B_{HF}$	mm	470/480
Breite Heizeinsatz	$B_H$	mm	414
Höhe gesamt	$H_G$	mm	829
Höhe bis Mitte Abgasanschluss (Kuppel waagrecht)	$H_X$	mm	783
Höhe mit Frontplatte oder Blendrahmen	$H_{HF}$	mm	830/895
Unterer Überstand der Frontplatte/des Heizeinsatzes	$H_Z$	mm	19
Höhe Rohrtür	$H_R$	mm	255
Tiefe Heizeinsatz mit waagerechter Kuppel	$T_X$	mm	648
Abstand von der Frontplatte bis Mitte Abgasstutzen	$T_Y$	mm	318
Tiefe gesamt mit Türgriff/mit Türgriff für Nische	$T_G$	mm	630
Tiefe Heizeinsatz	$T_1$	mm	528
Durchmesser Abgasstutzen	$\varnothing D_A$	mm	145

Tab. 7 Abmessungen H206

H107 H

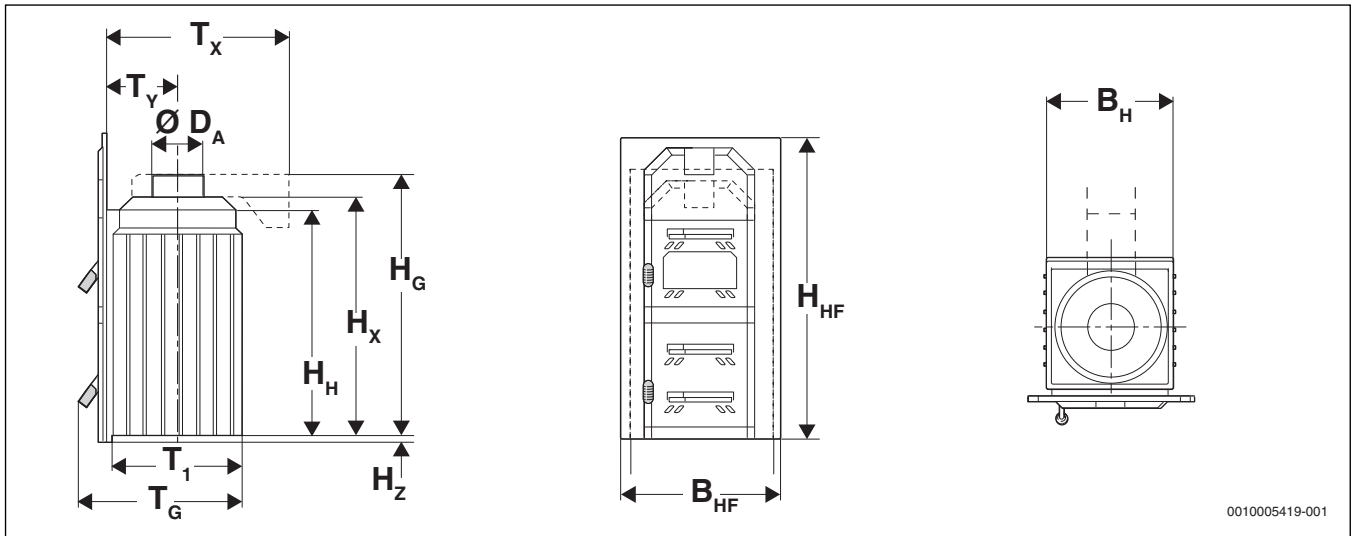


Bild 5 Abmessungen H107 H

	Maß	Einheit	H107 H
Breite Heizeinsatz mit Frontplatte oder Blendrahmen mit Türgriff (je nach Frontplatte und Blendrahmen)	$B_{HF}$	mm	420/470
Breite Heizeinsatz	$B_H$	mm	380
Höhe gesamt	$H_G$	mm	745
Höhe Heizeinsatz ohne Kuppel	$H_X$	mm	692
Höhe bis Mitte Abgasanschluss (Kuppel waagrecht)	$H_H$	mm	652
Höhe mit Frontplatte oder Blendrahmen	$H_{HF}$	mm	790/895
Unterer Überstand der Frontplatte/des Heizeinsatzes	$H_Z$	mm	18/19
Tiefe Heizeinsatz mit waagrecht Kuppel	$T_X$	mm	530
Abstand von der Frontplatte bis Mitte Abgasstutzen	$T_Y$	mm	200
Tiefe gesamt mit Türgriff/mit Türgriff für Nische	$T_G$	mm	497
Tiefe Heizeinsatz	$T_1$	mm	385
Durchmesser Abgasstutzen	$\varnothing D_A$	mm	145/180

Tab. 8 Abmessungen H107 H

## H207 H

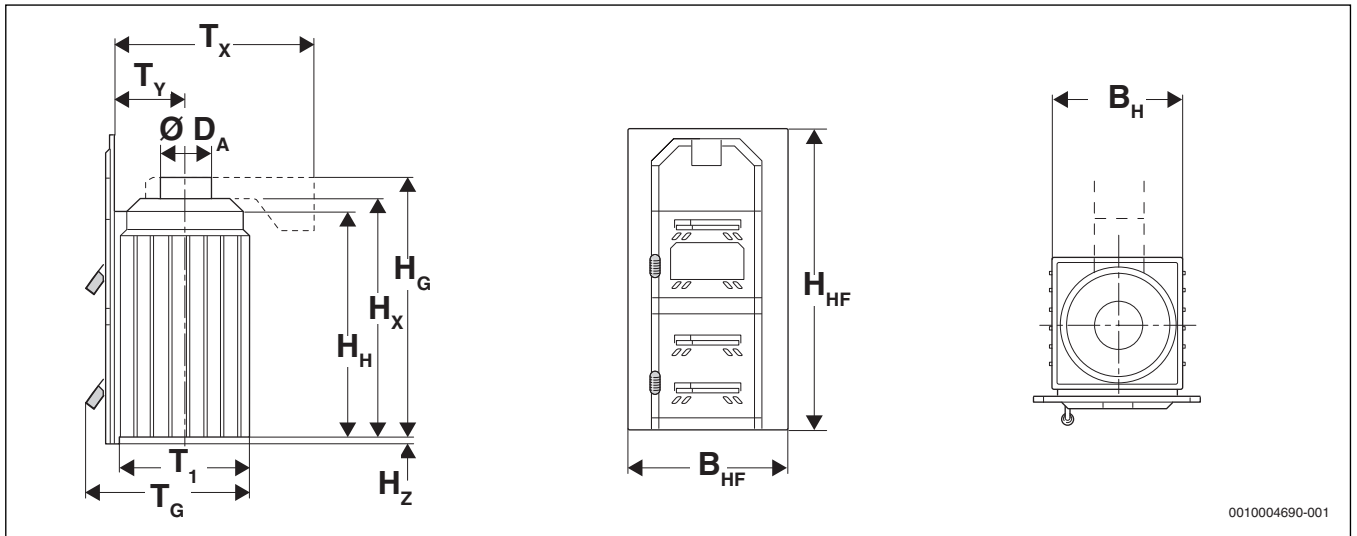


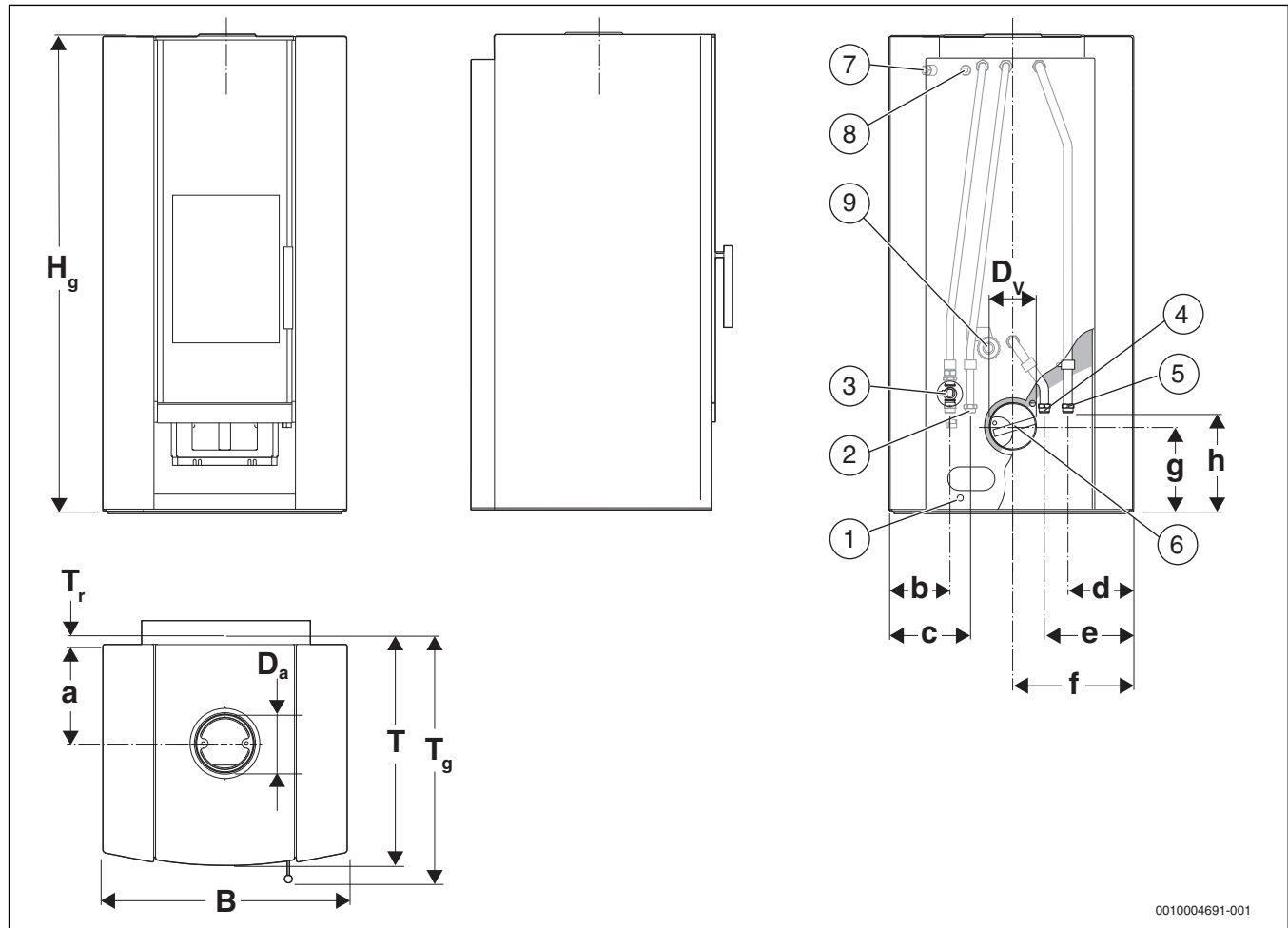
Bild 6 Abmessungen H207 H

	Maß	Einheit	H207 H
Breite Heizeinsatz mit Frontplatte oder Blendrahmen mit Türgriff (je nach Frontplatte und Blendrahmen)	$B_{HF}$	mm	470
Breite Heizeinsatz	$B_H$	mm	414
Höhe gesamt	$H_G$	mm	820
Höhe Heizeinsatz ohne Kuppel	$H_X$	mm	778
Höhe bis Mitte Abgasanschluss (Kuppel waagrecht)	$H_H$	mm	738
Höhe mit Frontplatte oder Blendrahmen	$H_{HF}$	mm	895
Unterer Überstand der Frontplatte/des Heizeinsatzes	$H_Z$	mm	19
Tiefe Heizeinsatz mit waagerechter Kuppel	$T_X$	mm	546
Abstand von der Frontplatte bis Mitte Abgasstutzen	$T_Y$	mm	216
Tiefe gesamt mit Türgriff/mit Türgriff für Nische	$T_G$	mm	515
Tiefe Heizeinsatz	$T_1$	mm	426
Durchmesser Abgasstutzen	$\varnothing D_A$	mm	145/180

Tab. 9 Abmessungen H207 H

2.3.2 Abmessungen Kaminöfen

Logastyle 20 W



0010004691-001

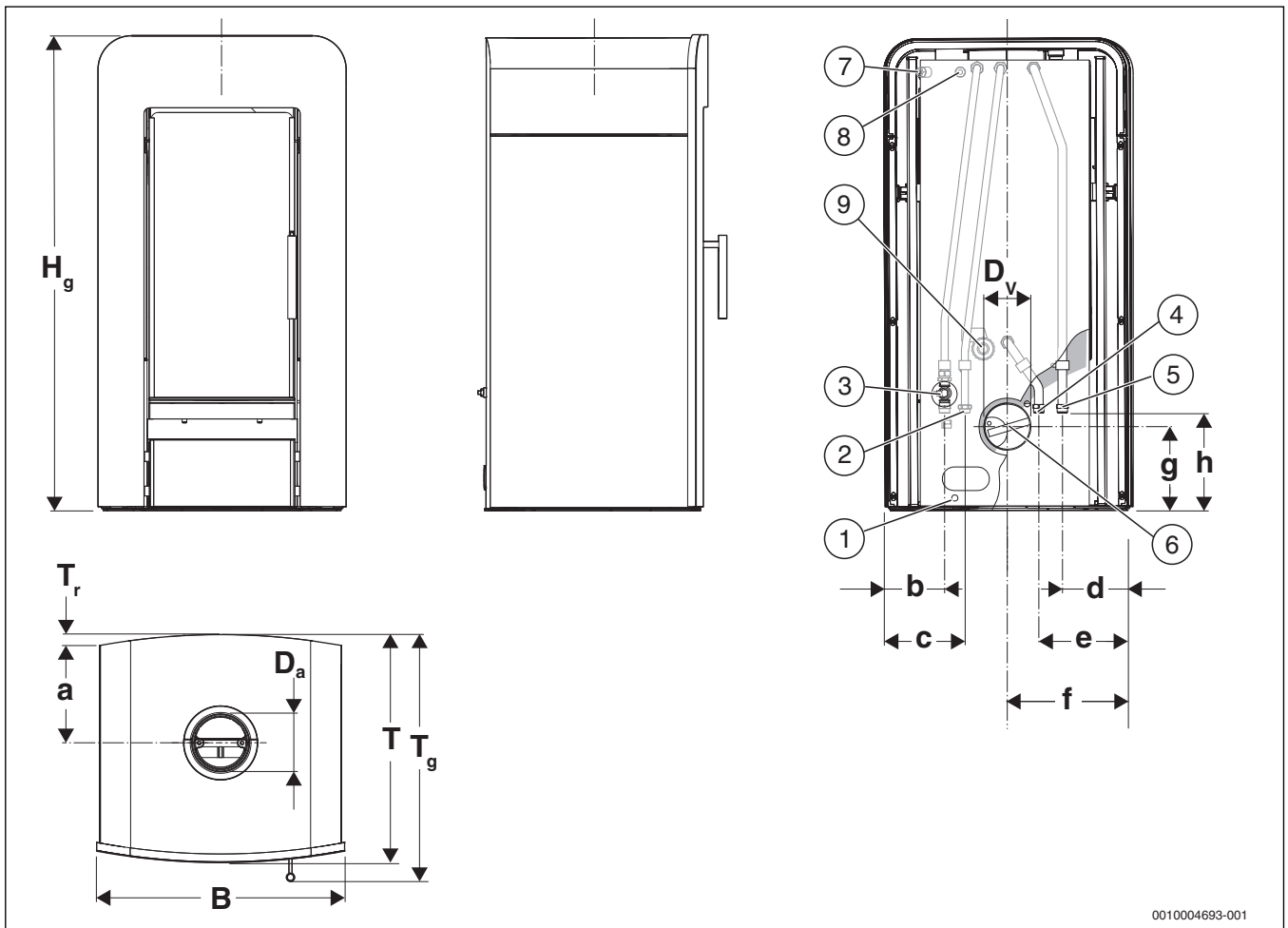
Bild 7 Abmessungen Logastyle 20 W

- [1] Kabeldurchführung
- [2] Ablauf thermische Ablaufsicherung G ¾
- [3] Frischwasserzulauf thermische Ablaufsicherung G ¾
- [4] Rücklauf G ¾
- [5] Vorlauf G ¾
- [6] Anschluss externe Verbrennungsluftleitung Ø 120 mm
- [7] Messstelle thermische Ablaufsicherung Tauchhülse G ½
- [8] Messstelle Feuerungsregler und Ofenwassertemperatur Tauchhülse G ½
- [9] FE-Hahn

	Maß	Wert [mm]
Höhe gesamt	H <sub>g</sub>	1206
Breite	B	600
Tiefe gesamt	T <sub>g</sub>	615
Tiefe	T	573
Tiefe Rückwand	T <sub>r</sub>	60
Ø Abgasstutzen	D <sub>a</sub>	149
Ø Verbrennungsluftstutzen	D <sub>v</sub>	120
Abstand	a	224
Abstand	b	140
Abstand	c	192
Abstand	d	160
Abstand	e	220
Abstand	f	300
Abstand	g	215
Abstand	h	250

Tab. 10 Abmessungen Logastyle 20 W

## Logastyle 21 W



0010004693-001

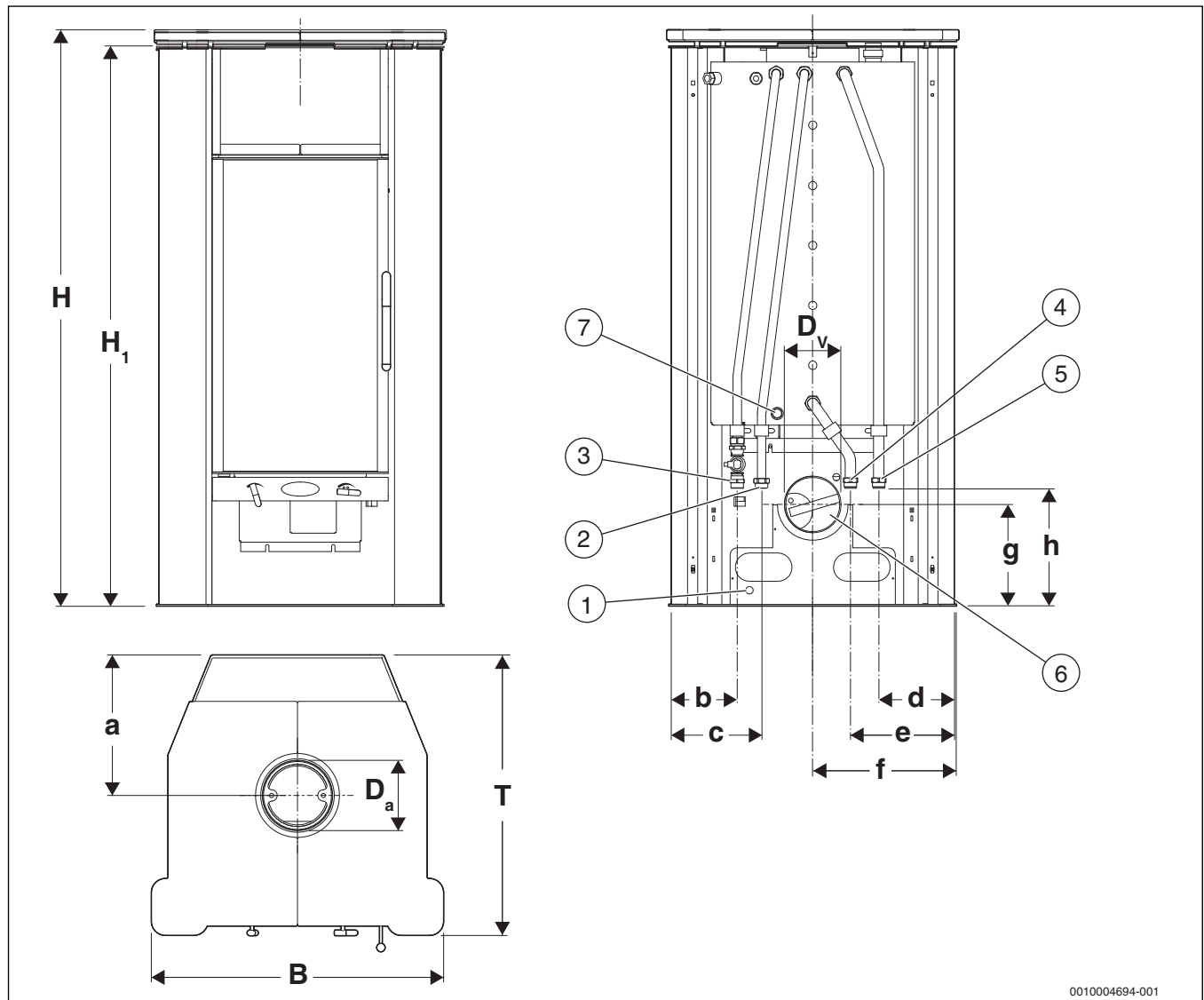
Bild 8 Abmessungen Logastyle 21 W

- [1] Kabeldurchführung
- [2] Ablauf thermische Ablaufsicherung G  $\frac{3}{4}$
- [3] Frischwasserzulauf thermische Ablaufsicherung G  $\frac{3}{4}$
- [4] Rücklauf G  $\frac{3}{4}$
- [5] Vorlauf G  $\frac{3}{4}$
- [6] Anschluss externe Verbrennungsluftleitung  $\varnothing$  120 mm
- [7] Messstelle thermische Ablaufsicherung Tauchhülse G  $\frac{1}{2}$
- [8] Messstelle Feuerungsregler und Ofenwassertemperatur Tauchhülse G  $\frac{1}{2}$
- [9] FE-Hahn

	Maß	Wert [mm]
Höhe gesamt	$H_g$	1206
Breite	B	600
Tiefe gesamt	$T_g$	615
Tiefe	T	573
Tiefe Rückwand	$T_r$	60
$\varnothing$ Abgasstutzen	$D_a$	149
$\varnothing$ Verbrennungsluftstutzen	$D_v$	120
Abstand	a	224
Abstand	b	140
Abstand	c	192
Abstand	d	160
Abstand	e	220
Abstand	f	300
Abstand	g	215
Abstand	h	250

Tab. 11 Abmessungen Logastyle 21 W

blueline 4 W



0010004694-001

Bild 9 Abmessungen blueline 4 W

- [1] Kabeldurchführung
- [2] Kaltwassereintritt thermische Ablaufsicherung G ¾
- [3] Ablauf thermische Ablaufsicherung G ¾
- [4] Rücklauf G ¾
- [5] Vorlauf G ¾
- [6] Anschluss externe Verbrennungsluftleitung
- [7] Füll- und Entleerhahn

	Maß	Wert [mm]
Durchmesser des Abgasstutzens	$D_a$	150
Durchmesser des Verbrennungsluftstutzens	$D_v$	120
Breite gesamt	B	620
Höhe gesamt	H	1223
Höhe ohne Abdeckkacheln	$H_1$	1195
Tiefe gesamt	T	590
Abstand	a	299
Abstand	b	140
Abstand	d	160
Abstand	c	192
Abstand	e	220
Abstand	f	305
Abstand	g	217
Abstand	h	251

Tab. 12 Abmessungen blueline 4 W

blueline 4 W RLU

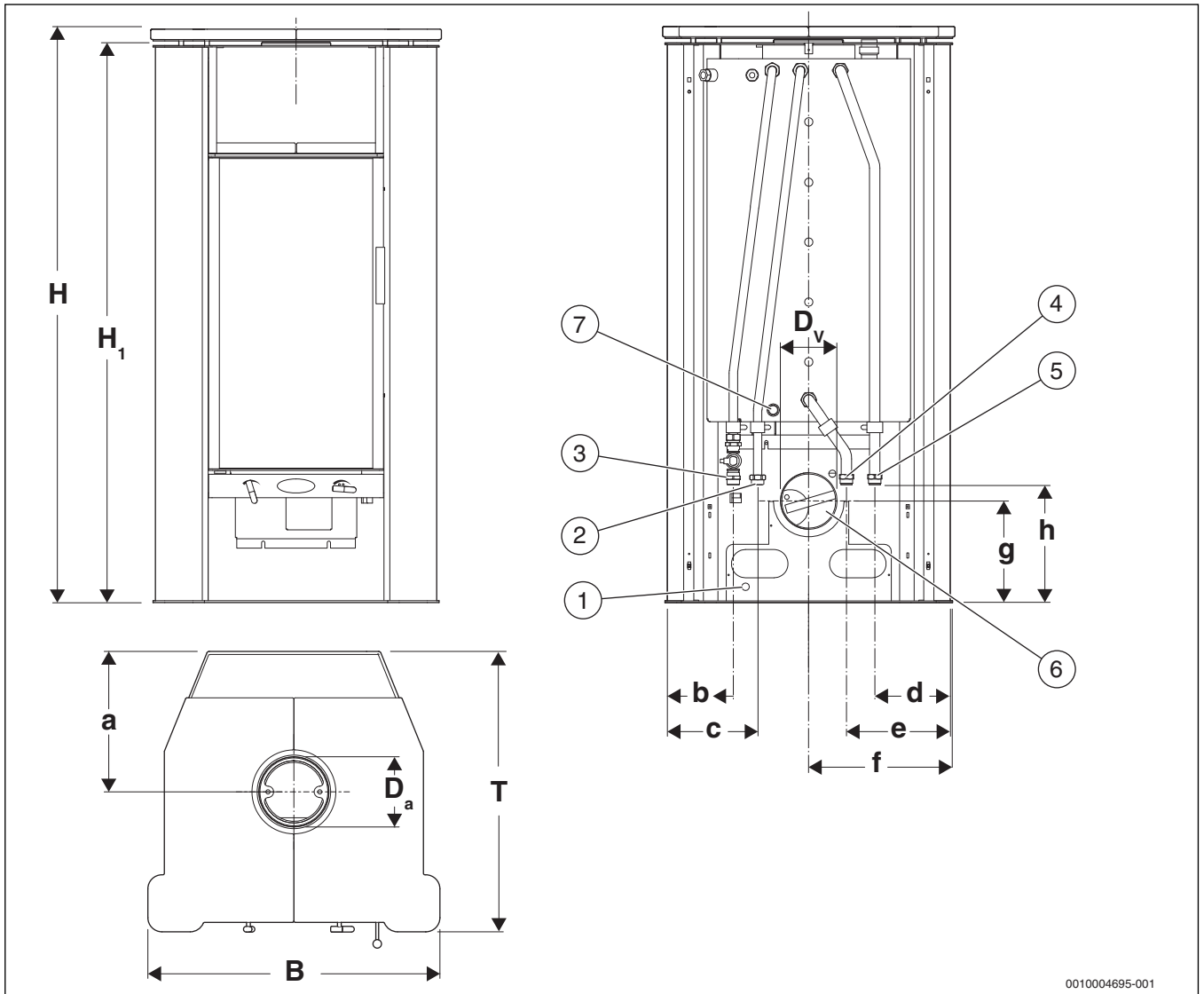


Bild 10 Abmessungen blueline 4 W RLU

- [1] Kabeldurchführung
- [2] Ablauf thermische Ablaufsicherung G 3/4
- [3] Kaltwassereintritt thermische Ablaufsicherung G 3/4
- [4] Rücklauf G 3/4
- [5] Vorlauf G 3/4
- [6] Anschluss externe Verbrennungsluftleitung
- [7] Füll- und Entleerhahn

	Maß	Wert [mm]
Höhe gesamt	H	1223
Höhe ohne Abdeckkacheln	H <sub>1</sub>	1195
Breite gesamt	B	620
Tiefe gesamt	T	630
Ø Abgasstutzen	D <sub>a</sub>	150
Ø Verbrennungsluftstutzen	D <sub>v</sub>	120
Abstand	a	299
Abstand	b	140
Abstand	c	192
Abstand	d	160
Abstand	e	220
Abstand	f	305
Abstand	g	217
Abstand	h	251

Tab. 13 Abmessungen blueline 4 W RLU

## **3 Aufstellbedingungen und Mindestabstände**

### **3.1 Voraussetzungen**

Bevor der Heizeinsatz installiert oder der Kaminofen aufgestellt werden kann, müssen die bauseitigen Voraussetzungen erfüllt sein. Für die Einhaltung der Aufstellbedingungen sind Betreiber und ausführender Fachbetrieb verantwortlich.

### **3.2 Aufstellbedingungen Heizeinsätze**

#### **Aufstellraum**

- Der Aufstellraum muss für den gefahrlosen Betrieb geeignet sein.
- Eine ausreichende Verbrennungsluftzufuhr muss sichergestellt sein. Dazu sind bei Bedarf bauseitige Maßnahmen erforderlich, z. B. Außenluftöffnung oder Verbrennungsluftrohr ins Freie.

#### **Aufstellort**

- Die Aufstellfläche muss ausreichend tragfähig sein.
- Die Aufstellfläche muss eben und waagrecht sein.
- Die Geräte dürfen nur auf einer nicht brennbaren Unterlage aufgestellt werden.
- Keine brennbaren Isolierstoffe unter Estrichböden verwenden.

#### **Schornstein und Abgasanschluss**

- Der Schornstein und der Abgasanschluss müssen den gültigen Vorschriften entsprechen.
- Eine Schornsteinberechnung muss durchgeführt werden.
- Der notwendige Förderdruck muss eingehalten werden. Bei höherem Förderdruck steigen die Leistung und die Emissionen, wodurch die Ofenanlage stärker belastet wird und beschädigt werden kann.



### 3.3 Heizkammer-Mindestabstände zur Umgebung



Mindestabstände (→ Bild 11 und Tabelle 14) frei von brennbaren Gegenständen halten, z. B. Möbel und Textilien.

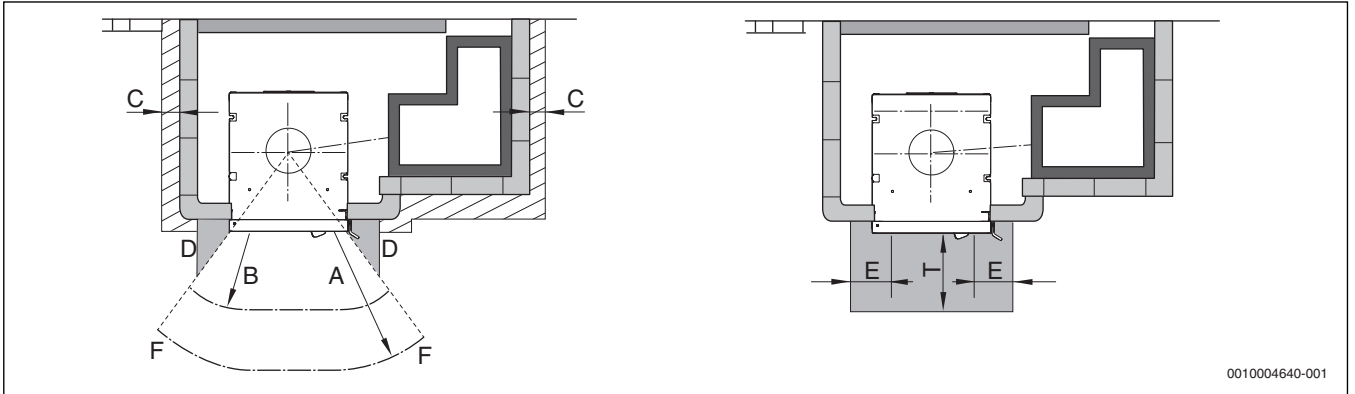


Bild 11 Äußere Mindestabstände

Heizkammer-Mindestabstände		Einheit	HLS 116/ HLS 216	HLG 316/ HLG 416	HWS 216	H107 H/ H207 H	H206
Strahlungsbereich des Feuers ab Sichtfensterscheibe	A	mm	800	800	800	800	800
Sicherheitsabstand bei belüftetem Strahlungsschutz	B	mm	400	400	400	400	400
Verkleidung zu brennbaren Teilen	C	mm	50	50	50	50	50
Sicherheitsabstand neben der Feuerraumtür	D	mm	300	300	300	300	300
Fußbodenschutzvorlage zur Seite	E	mm	300	300	300	300	300
Maßlinie von der Mitte des Feuerraums entlang der Innenkante Feuerraumtür bis zum Strahlungsbereich	F	–	–	–	–	–	–
Fußbodenschutzvorlage nach vorne	T	mm	500	500	500	500	500

Tab. 14 Heizkammer-Mindestabstände zur Umgebung

3.4 Heizkammer-Mindestabstände zu gedämmten Bauteilen

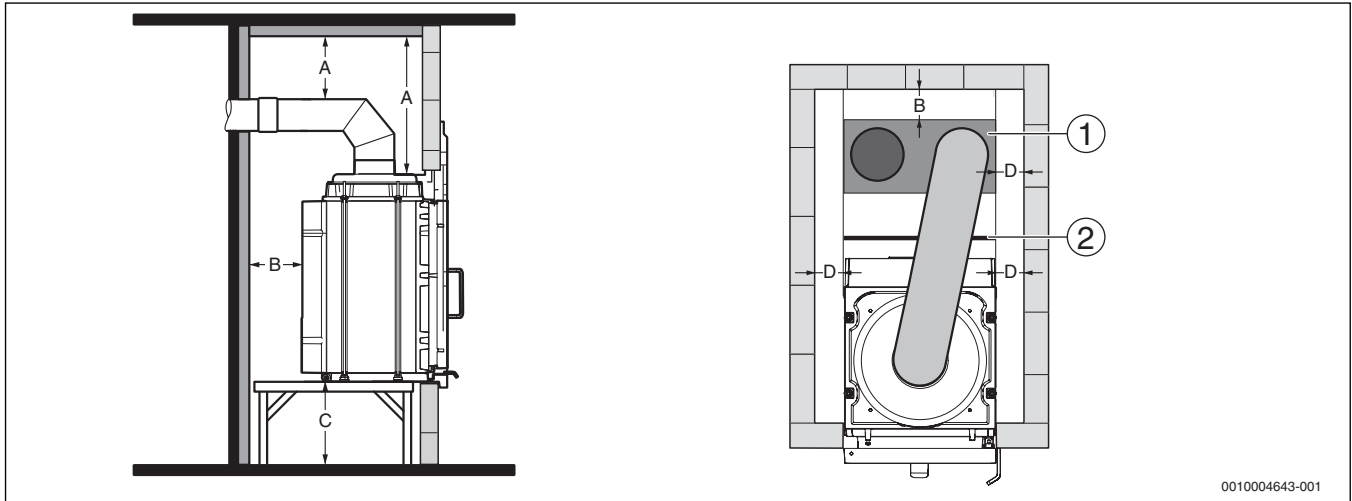


Bild 12 Heizkammer-Mindestabstände

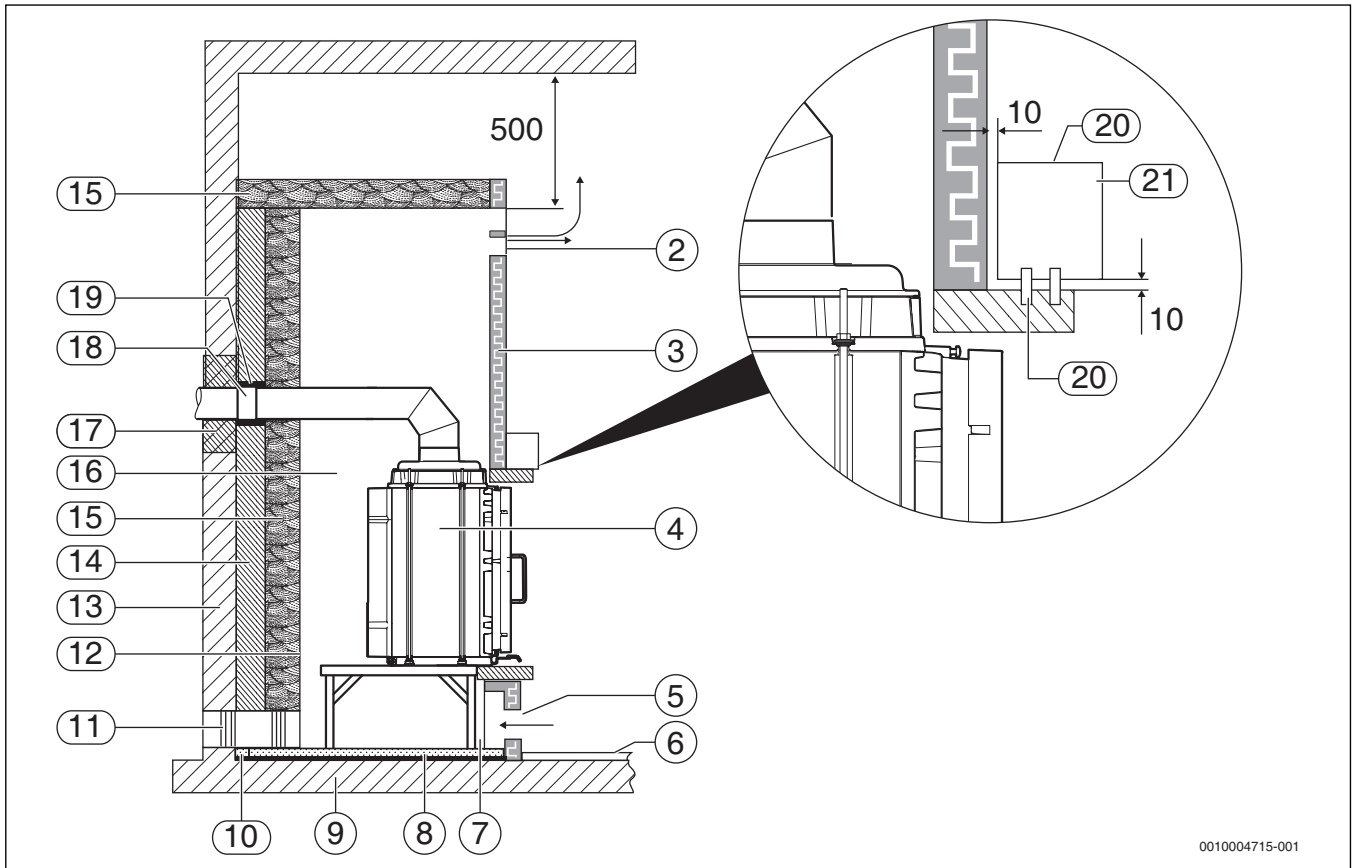
- [1] Nachschaltheizkasten
- [2] Strahlungsschirm

Heizkammer-Mindestabstände zu gedämmten Bauteilen		Einheit	HLS 116/ HLS 216	HLG 316/ HLG 416	HWS 216	H107 H/ H207 H	H206
Vom Heizeinsatz oder Heizgasrohr zur Wärmedämmung der Decke/ Zwischendecke	A	mm	100	120	340	250	250
Vom Heizeinsatz oder Nachheizkasten zur Wärmedämmung der Rückwand	B	mm	60	100	60	120	120
Von der Unterkante des Heizeinsatzes oder Nachheizkasten zur Oberkante der Bodendämmung	C	mm	160	150	160	120	150
Von Heizeinsatz oder Nachheizkasten zur Wärmedämmung der Seitenwand	D	mm	60	100	60	150	120

Tab. 15 Heizkammer-Mindestabstände zu gedämmten Bauteilen

Entsprechend DIN 18896 (2014-02) müssen Wände, Böden und Decken geschützt werden, wenn einer oder mehrere der folgenden Punkte gegeben ist:

- Bestehen aus brennbaren Baustoffen
- Beinhalten brennbare Baustoffe
- Beinhalten Elektroinstallationen
- Auf der abgewandten Seite der Feuerstätte sind brennbare Gegenstände angeordnet, z. B. Einbaumöbel und Holzvertäfelung.



0010004715-001

Bild 13 Einbau Heizeinsatz vor Wänden, Böden und Decken, die geschützt werden müssen (Maße in mm)

- [1] Gebäudedecke, die geschützt werden muss
- [2] Luftaustrittsgitter
- [3] Verkleidung
- [4] Heizeinsatz
- [5] Umlufteintritt
- [6] Bodenvorlage
- [7] Tragrahmen
- [8] Betonplatte
- [9] Aufstellboden, der geschützt werden muss
- [10] Ggf. notwendige Schutzmaßnahme
- [11] Verbrennungsluftklappe
- [12] Blechverkleidung
- [13] Wand, die geschützt werden muss
- [14] Vormauerung
- [15] Wärmedämmschicht
- [16] Konvektionsraum/Kanal
- [17] Mineralischer Wärmedämmstoff
- [18] Verbindungsstück
- [19] Wärmedämmung Verbindungsstück
- [20] Zierbalken mit Hinterlüftung
- [21] Balkenverkleidung

#### 3.5 Aufstellbedingungen Kaminöfen

##### Aufstellraum

- Der Aufstellraum muss für den gefahrlosen Betrieb geeignet sein.
- Der Aufstellraum muss frostfrei sein.
- Eine ausreichende Verbrennungsluftzufuhr muss sichergestellt sein. Dazu sind bei Bedarf bauseitige Maßnahmen erforderlich, z. B. Außenluftöffnung oder Verbrennungsluftrohr ins Freie.

##### Aufstellort

- Die Aufstellfläche muss ausreichend tragfähig sein.
- Die Aufstellfläche muss eben und waagrecht sein.
- Die Geräte dürfen nur auf einer nicht brennbaren Unterlage aufgestellt werden.

- Die Unterlage muss den Ofen, von der Feuerraumtür aus gemessen, um mindestens 500 mm nach vorne und 300 mm seitlich überragen.
- Keine brennbaren Isolierstoffe unter Estrichböden verwenden.

##### Schornstein und Abgasanschluss

- Der Schornstein und der Abgasanschluss müssen den gültigen Vorschriften entsprechen.
- Eine Schornsteinberechnung muss durchgeführt werden.
- Die Schornsteinhöhe beträgt, ausgehend von der Abgaseinführung, mindestens 4 m.
- Der notwendige Förderdruck muss eingehalten werden. Bei höherem Förderdruck steigen die Leistung und die Emissionen, wodurch die Ofenanlage stärker belastet wird und beschädigt werden kann.

#### 3.6 Sicherheitsabstände Kaminöfen



Sicherheitsabstände (→ Bild 14 und Tabelle 16) frei von brennbaren Gegenständen halten, z. B. Möbel und Textilien.



Es muss beachtet werden, dass der Sicherheitsabstand beim Drehen des Kaminofens im gleichen Maße mitdreht.

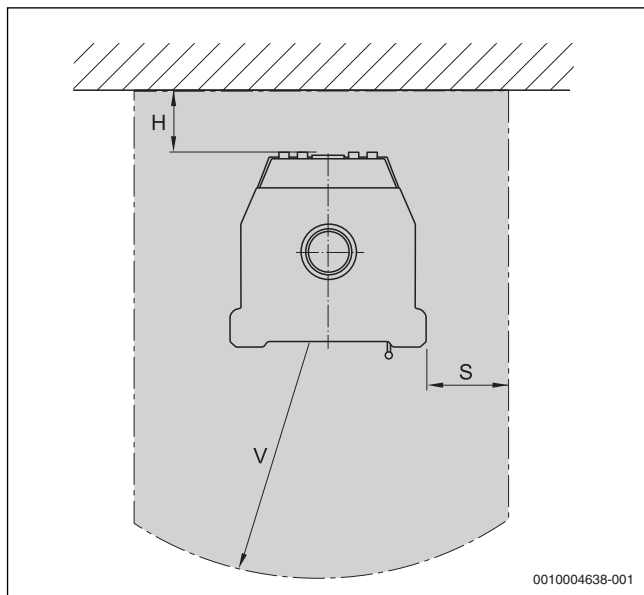


Bild 14 Sicherheitsabstände Kaminofen (Maße in mm)

Sicherheitsabstände		Einheit	blueline 4 W/ blueline 4 W RLU	Logastyle 20 W/ Logastyle 21 W
Abstand nach hinten	H	mm	100	100
Seitlicher Abstand	S	mm	200	200
Abstand nach vorne	V	mm	800	800
Umkreis um die Anschlussöffnung zum Schornstein	–	mm	200	200
Abstand des Anschlussrohres zu Wand- oder Deckenflächen	–	mm	400	400

Tab. 16 Sicherheitsabstände Kaminofen

## 4 Geräteauswahl

### 4.1 Heizeinsätze und Kaminöfen

#### 4.1.1 Dimensionierung/Leistungsgröße



Der Heizeinsatz oder Kaminofen ist eine zusätzliche Wärmequelle für die luft- und wasserseitige Wärmeversorgung des Gebäudes. Der Wärmebedarf des Gebäudes kann nicht alleine durch den Heizeinsatz sichergestellt werden.

Die richtige Größenwahl des Heizeinsatzes ist – unter Berücksichtigung des gegebenen Wärmebedarfs – wesentlich für ein gutes Funktionieren und den wirtschaftlichen Betrieb der Anlage. Vor der Installation des Heizeinsatzes ist deshalb eine Heizlastberechnung nach DIN EN 12831 vom Anlagenersteller durchzuführen.

#### 4.1.2 Heizeinsätze luftgeführt/wassergeführt

Baujahr bzw. Sanierung des Gebäudes	Raumgröße [m <sup>2</sup> ]				
	< 20	< 30	< 40	< 50	< 60
Vor 1982	13,5 kW ① ... ③	15,0 kW ① ... ③	1) 1)	1) 1)	1) 1)
1983 ... 1994	8,5 kW ① ② ⑤ ⑦	11,5 kW ① ② ③ ⑤ ⑥ ⑦ ⑧	14,0 kW ① ... ③	15,0 kW ① ... ③	1) 1)
1995 ... 2007	8,0 kW ① ② ⑤ ⑦	9,0 kW ① ② ⑤ ⑦ ⑧	11,0 kW ① ② ③ ⑤ ⑥ ⑦ ⑧	13,5 kW ① ... ③	15,0 kW ① ... ③
Ab 2007	8,0 kW ① ② ⑤ ⑦	8,5 kW ① ② ⑤ ⑦	10,5 kW ① ② ③ ⑤ ⑥ ⑦ ⑧	12,5 kW ① ... ③	15,0 kW ① ... ③

1) Berechnung nach DIN EN 12831

Tab. 17 Geräteauswahl Heizeinsätze luftgeführt/wassergeführt

- ① Logaflame HLS 116
- ② Logaflame HLS 216
- ③ Logaflame HLG 316
- ④ Logaflame HLG 416
- ⑤ Logaflame HWS 216
- ⑥ H206
- ⑦ H107 H
- ⑧ H207 H

#### Beispiel:

Gegeben: Raumgröße: 27 m<sup>2</sup>; Baujahr des Hauses: 2000

Ergebnis: Benötigte Leistung maximal 9 kW

Empfohlener luftgeführter Heizeinsatz:

Logaflame HLS 116, Logaflame HLS 216, H107 H oder H207 H

Empfohlener wassergeführter Heizeinsatz:

Logaflame HWS 216

## 4.1.3 Kaminöfen wassergeführt

Baujahr bzw. Sanierung des Gebäudes	Raumgröße [m <sup>2</sup> ]				
	< 20	< 30	< 40	< 50	< 60
Vor 1982	11,0 kW ❶❷❸	14,5 kW ❶❷❸	15,0 kW ❶❷❸	1)	1)
1983 ... 1994	8,0 kW ❶❷	9,0 kW ❶❷❸	11,0 kW ❶❷❸	13,0 kW ❶❷❸	15,0 kW ❶❷❸
1995 ... 2007	8,0 kW ❶❷	8,0 kW ❶❷	9,0 kW ❶❷❸	11,0 kW ❶❷❸	12,5 kW ❶❷❸
Ab 2007	8,0 kW ❶❷	8,0 kW ❶❷	8,5 kW ❶❷❸	10,0 kW ❶❷❸	12,0 kW ❶❷❸

1) Berechnung nach DIN EN 12831

Tab. 18 Geräteauswahl Kaminöfen wassergeführt

- ❶ Logastyle 20 W oder Logastyle 21 W
- ❷ blueline 4 W
- ❸ blueline 4 W RLU

## 5 Verbrennungsluftzufuhr

### 5.1 Allgemeine Voraussetzungen für die Verbrennungsluftzufuhr

- Materialeigenschaften des Verbrennungsluftrohrs und Befestigungsmaterials sicherstellen:
  - Korrosionsbeständig
  - Abriebfest
  - Formbeständig
  - Nicht brennbar
  - Leicht zu reinigende, glatte Oberfläche.
- Vorhandene Wärmeerzeuger in die Berechnung und Auslegung der Ofenanlage einbeziehen.
- Verbrennungsluftrohr so verlegen, dass es einfach zu reinigen ist.
- Verbrennungsluftrohr mit geeigneten Befestigungen gegen Verschieben sichern.
- Wenn erforderlich, Verbrennungsluftrohr mit Wärmedämmung versehen.
- Wenn erforderlich, Verbrennungsluftrohr im Aufstellraum mit einer Absperrklappe versehen. Die Absperrklappe muss für den Betreiber gut erkennbar sein.



Bei direkter Anbindung an die Außenwand kann es zu Kondensatbildung kommen.

### 5.2 Raumluftabhängige Verbrennungsluftzufuhr

#### 5.2.1 Raumluftabhängige Verbrennungsluftzufuhr für Heizeinsätze

Der Heizeinsatz bezieht seine Verbrennungsluft aus dem Aufstellraum. Über die Verbrennungsluftöffnung wird die Verbrennungsluft dem Heizeinsatz zugeführt. Der Anschluss eines Verbrennungsluftrohrs entfällt.

	Einheit	HLS 116	HLS 216	HLG 316	HLG 416	HWS 216	H107 H	H207 H	H206
Verbrennungsluftbedarf	m <sup>3</sup> /h	22,5	29	30	32	30	24	26	22,6

Tab. 19 Raumluftabhängige Verbrennungsluftzufuhr Heizeinsätze

#### 5.2.2 Raumluftabhängige Verbrennungsluftzufuhr für Kaminöfen

Der Kaminofen bezieht seine Verbrennungsluft aus dem Aufstellraum. Über die Verbrennungsluftöffnung wird die Verbrennungsluft dem Kaminofen zugeführt. Der Anschluss eines Verbrennungsluftrohres entfällt.

	Einheit	blueline 4 W/ blueline 4 W RLU	Logastyle 20 W/ Logastyle 21 W
Verbrennungsluftbedarf	m <sup>3</sup> /h	28,5	28,5

Tab. 20 Raumluftabhängige Verbrennungsluftzufuhr Kaminöfen

### 5.3 Externe Verbrennungsluftzufuhr

#### 5.3.1 Externe Verbrennungsluftzufuhr für Heizeinsätze

Der Heizeinsatz bezieht seine Verbrennungsluft hauptsächlich über eine externe Verbrennungsluftzufuhr. Ein Teil der Verbrennungsluft wird immer aus dem Aufstellraum bezogen.

	Einheit	HLS 116/ HLS 216	HLG 316/ HLG 416	HWS 216	H107 H/ H207 H	H206
Maximale Länge Verbrennungsluftleitung	m	5	5	5	–	–
Maximale Anzahl Bögen	–	2	2	2	–	–

Tab. 21 Luftzufuhr über separaten Zuluftanschluss für Heizeinsätze

**5.3.2 Externe Verbrennungsluftzufuhr für Kaminöfen**

Der Kaminofen bezieht seine Verbrennungsluft hauptsächlich über eine externe Verbrennungsluftzufuhr. Ein Teil der Verbrennungsluft wird immer aus dem Aufstellraum bezogen.

	Einheit	blueline 4 W	blueline 4 W RLU	Logastyle 20 W/ Logastyle 21 W
Maximale Länge Verbrennungsluftleitung	m	5	5,5	5
Maximale Anzahl Bögen	–	2	2	2

Tab. 22 Luftzufuhr über separaten Zuluftanschluss für Kaminöfen

**5.4 Raumlufunabhängige Verbrennungsluftzufuhr (RLU)**

Der Kaminofen blueline 4 W RLU ist mit dem Verbrennungsluftrohr RLU und dem Abgasrohr RLU für den raumlufunabhängigen Betrieb zugelassen.

Der Kaminofen bezieht seine Verbrennungsluft über eine raumlufunabhängige Verbrennungsluftzufuhr. Das Verbrennungsluftrohr wird von hinten am Kaminofen angeschlossen.

Bei gleichzeitiger Verwendung des Kaminofens blueline 4 W RLU mit luftabsaugenden Anlagen (z. B. Dunstabzugshaube, Lüftungs-/Abluftanlagen) muss sichergestellt sein, dass im Aufstellraum nicht mehr als 8 Pa Unterdruck gegenüber dem Freien entsteht.



## 6 Abgasführung

### 6.1 Normen und Richtlinien

#### Normen und Richtlinien für Heizeinsätze

Für Heizeinsätze folgende Normen und Richtlinien beachten:

- Schornsteinbemessung nach DIN EN 13384-1, DIN EN 13384-2
- Schornstein- und Abgasanschluss nach DIN V 18160-1
- Die örtlichen Baubestimmungen über die Aufstellbedingungen (z. B. Feuerungsverordnung der Bundesländer)

#### Normen und Richtlinien für Kaminöfen

Für Kaminöfen folgende Normen und Richtlinien beachten:

- Schornsteinbemessung nach DIN EN 13384-1, DIN EN 13384-2
- Schornstein- und Abgasanschluss nach DIN V 18160-1

### 6.2 Förderdruckbedingungen

Vor der Installation müssen folgende Voraussetzungen erfüllt sein:

- Schornsteinberechnung durchführen
- Einhaltung des notwendigen Förderdrucks sicherstellen.

#### 6.2.1 Förderdruckbedingungen für Heizeinsätze

Förderdruckbedingungen	Einheit	HLS 116	HLS 216	HLG 316	HLG 416	HWS 216	H107 H	H207 H	H206
Durchmesser Abgasstutzen	mm	145/180	145/180	145/180	145/180	148	145/180	145/180	145/180
Schornsteinberechnung nach DIN EN 13384 bei Nennwärmeleistung nach DIN 13229									
Abgastemperatur	°C	159	181	168	182	164	170	185	200
Abgasmassenstrom	g/s	6,7	8,5	10,8	11,1	7,43	6,5	9,0	10,0
Mittlerer CO <sub>2</sub> -Gehalt	%	7,5	7,9	7,7	8,7	8,8	8,0	8,0	8,0
Notwendiger Förderdruck	Pa	15	16	13	13	15	14	13	13
Maximaler Förderdruck	Pa	25	25	25	25	25	25	25	25
Schornsteinberechnung nach DIN EN 13384 bei keramischen Zügen									
Abgastemperatur	°C	181	234	210	210	–	200	230	225
Abgasmassenstrom	g/s	8,5	10,6	18,6	18,6	–	11	15	15
Heizgastemperatur	°C	395	478	479	479	–	545	560	500
Mittlerer CO <sub>2</sub> -Gehalt	%	7,9	8,6	7,6	7,6	–	12,0	12,5	11
Notwendiger Förderdruck	Pa	16	16	16	16	–	16	15	15
Maximaler Förderdruck	Pa	25	25	25	25	–	25	25	25

Tab. 23 Förderdruckbedingungen für Heizeinsätze

**6.2.2 Förderdruckbedingungen für Kaminöfen**

Schornsteinberechnung nach DIN EN 13384	Einheit	blueline 4 W	blueline 4 W RLU	Logastyle 20 W/ Logastyle 21 W
Abgasmassenstrom	g/s	7,11	6,6	7,11
Mittlere Abgastemperatur am Abgasstutzen (ca.)	°C	210	204	210
Notendiger Förderdruck bei Nennwärmeleistung	Pa	12	12	12
Maximaler Förderdruck	Pa	25	25	25
Mittlerer CO <sub>2</sub> -Gehalt	%	8,5	9,4	8,5

Tab. 24 Förderdruckbedingungen für Kaminöfen

**6.3 Mehrfachbelegung**

**6.3.1 Mehrfachbelegung bei Heizeinsätzen**

	HLS 116/ HLS 216	HLG 316/ HLG 416	HWS 216	H107 H/ H207 H	H206
Mehrfachbelegung möglich	Ja <sup>1)</sup>	Ja <sup>1)</sup>	Ja <sup>1)</sup>	Ja <sup>2)</sup>	Ja <sup>2)</sup>

1) Selbstschließende Tür

2) Feuerraumöffnung < 500 cm<sup>2</sup>

Tab. 25 Mögliche Mehrfachbelegung Heizeinsätze

**6.3.2 Mehrfachbelegung bei Kaminöfen**

	blueline 4 W	blueline 4 W RLU	Logastyle 20 W/ Logastyle 21 W
Mehrfachbelegung möglich	Ja	Nur im raumluftabhängigen Betrieb	Ja

Tab. 26 Mögliche Mehrfachbelegung Kaminöfen

**6.4 Mindestquerschnitte für Heizeinsätze**

	Einheit	HLS 116/ HLS 216	HLG 316/ HLG 416	HWS 216	H107 H/ H207 H	H206
Austritt (Zuluft – oben)	cm <sup>2</sup>	1575	2200	1575	850	850
Eintritt (Umluft – unten)	cm <sup>2</sup>	1165	1650	1165	850	850

Tab. 27 Mindestquerschnitte Heizeinsätze

## 7 Hydraulische Einbindung



Die für Ihr Heizsystem passenden Anlagenschemen und Anlagenbeispiele finden Sie als Online-Anwendung in der Buderus-Hydraulikdatenbank (→ [www.buderus.de](http://www.buderus.de)).

### 7.1 Wasserbeschaffenheit

Wenn die Füll- und Ergänzungswassermenge < 50 l/kW ist, bestehen keine Anforderungen an das Füll- und Ergänzungswasser und es kann Wasser entsprechend der Trinkwasserverordnung eingefüllt werden.

Wenn die Füll- und Ergänzungswassermenge > 50 l/kW ist, sind folgende geeignete Maßnahmen zur Wasserbehandlung erforderlich.

Wenn an der Anlage nur Kessel aus **Eisenwerkstoffen** angeschlossen sind, sind geeignete Maßnahmen:

- Verwendung von vollentsalztem Füllwasser mit einer Leitfähigkeit  $\leq 10 \mu\text{S/cm}$ .
- Verwendung von vollenthärtetem Füllwasser.

Wenn an der Anlage ein Kessel aus **Aluminium** angeschlossen ist, ist die geeignete Maßnahme:

- Verwendung von vollentsalztem Füllwasser mit einer Leitfähigkeit  $\leq 10 \mu\text{S/cm}$ .

### 7.2 Betriebsbedingungen

#### 7.2.1 Betriebsbedingungen für Heizeinsätze

Die Installation der thermischen Ablaufsicherung (TAS) muss gemäß den technischen Regeln für Trinkwasserinstallationen (TRWI) sowie den jeweils geltenden Normen und Vorschriften erfolgen. Zu beachten sind mindestens die gültigen Normen DIN EN 806, DIN EN 1717 sowie die DIN 1988.

Für wassergeführte Heizeinsätze müssen die in Tabelle 28 aufgeführten Betriebsbedingungen eingehalten werden.

Betriebsbedingungen	Einheit	HWS 216
Zulässige Vorlauftemperatur	°C	90
Mindestrücklauftemperatur	°C	60
Druckverlust des Wärmeübertragers	mbar	40
Erforderliche Mindestgröße des Pufferspeichers	l	400
Thermische Ablaufsicherung: Mindestdurchflussmenge	l/min	12

Tab. 28 Einzuhaltende Betriebsbedingungen für wassergeführte Heizeinsätze

**7.2.2 Betriebsbedingungen für Kaminöfen**

Die Installation der thermischen Ablaufsicherung (TAS) muss gemäß den technischen Regeln für Trinkwasserinstallationen (TRWI) sowie den jeweils geltenden Normen

und Vorschriften erfolgen. Zu beachten sind mindestens die gültigen Normen DIN EN 806, DIN EN 1717 sowie die DIN 1988.

Für Kaminöfen müssen die in Tabelle 29 aufgeführten Betriebsbedingungen eingehalten werden.

Betriebsbedingungen	Einheit	blueline 4 W/ blueline 4 W RLU	Logastyle 20 W/ Logastyle 21 W
Zulässige Vorlauftemperatur	°C	90	90
Mindestrücklauftemperatur	°C	60	60
Druckverlust des Wärmeübertragers	mbar	40	40
Erforderliche Mindestgröße des Pufferspeichers	l	400	400
Thermische Ablaufsicherung: Minstdurchflussmenge	l/min	12	12

Tab. 29 Einzuhaltende Betriebsbedingungen für Kaminöfen

**7.3 Funktionsweise der Komplettstation**

Die Komplettstation KS RR2 ist für eine hydraulische Anbindung von wasserführenden Kaminöfen sowie von Heiz- und Kamineinsätzen mit einer wasserseitigen Leistung bis zu 10 kW an einen Pufferspeicher geeignet.

**Funktionsweise**

- Wenn die Einschalttemperatur ( $T_{min\ ein}$ ) am Kaminofen erreicht ist und die Temperatur im Kessel höher ist als am unteren Pufferspeicherfühler, wird die Pumpe eingeschaltet und die Drehzahl abhängig vom Betriebszustand geregelt.
- Wenn die Ausschalttemperatur ( $T_{min\ aus}$ ) am Kaminofen unterschritten ist oder die Temperatur im Kessel kleiner oder gleich der Temperatur am unteren Pufferspeicherfühler ist, wird die Pumpe ausgeschaltet.
- Über das thermische Mischventil (Bypass) wird das heiße Vorlaufwasser vom Kaminofen mit kaltem Rücklaufwasser aus dem Speicher vermischt, sodass das Rücklaufwasser zum Kaminofen mindestens 60 °C besitzt.
- Wenn die maximale Temperatur am Speichertemperaturfühler ( $T_{off}$ ) überschritten wird, öffnet das Kesselrelais. Diese Funktion kann genutzt werden, um z. B. einen Kaminofen mit automatischer Brennstoffzufuhr (Pellet-Kaminofen) abzuschalten. Beim Holzschicht-Kaminofen ist dieses Relais ohne Verwendung.
- Die Höhendifferenz zwischen dem obersten Punkt des Rohrleitungssystems (Ofenanlage) und der Komplettstation darf bei den mitgelieferten Komponenten maximal 15 m betragen (sogenannte „statische Höhe“).

## 7.4 Einbindung einer Komplettstation KS RR2 am Beispiel einer Pufferbypasschaltung

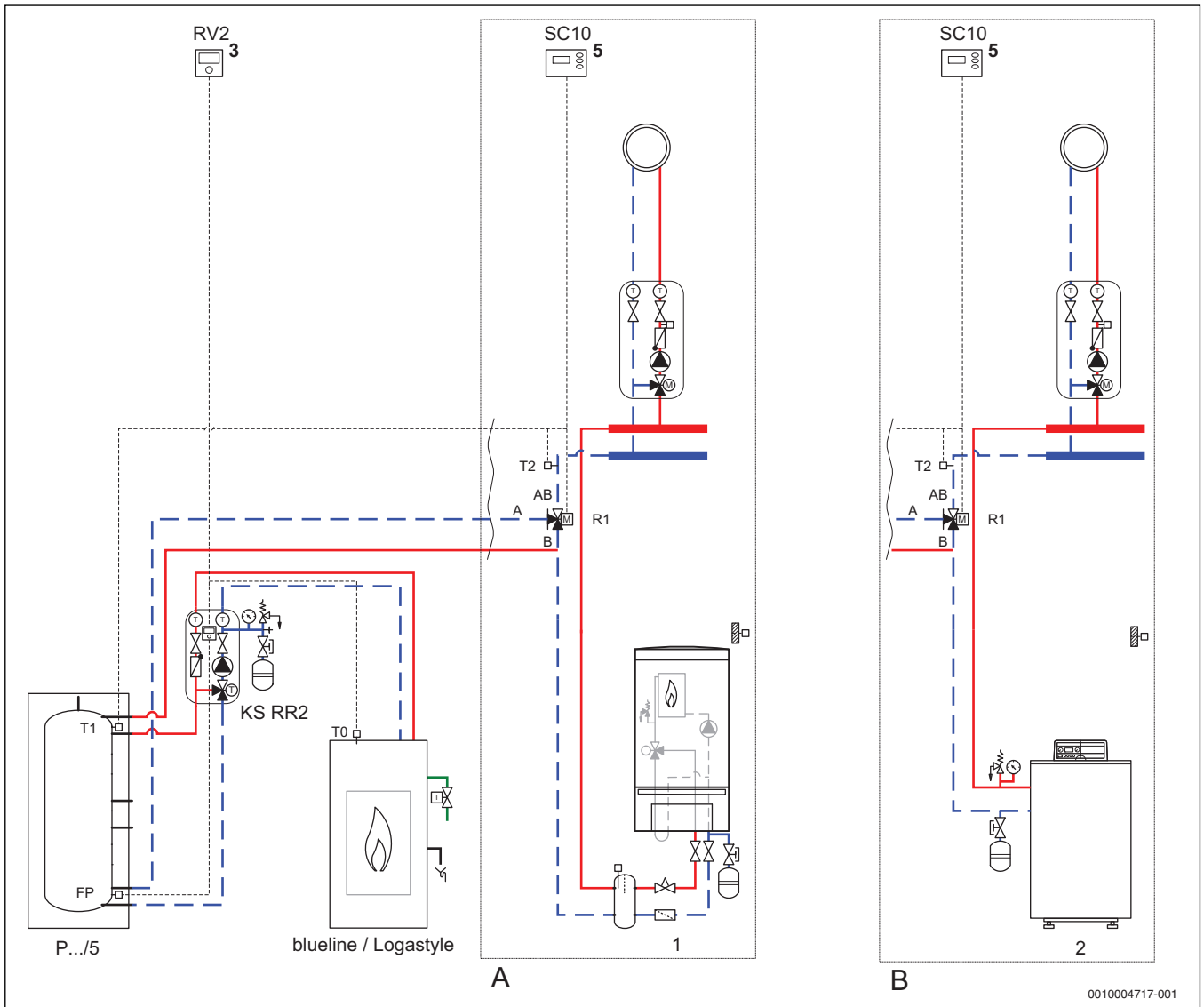


Bild 15 Anlagenbeispiel

**Position des Moduls:**

- 3 In der Station  
5 An der Wand

- 1/A Mit Gas-Brennwertgerät  
2/B Mit Öl-/Gas-Heizkessel

- FP Speichertemperaturfühler  
KS RR2 Komplettstation  
R1 Umschaltventil  
RV2 Regler für Komplettstation  
SC10 Solarregler  
T1 Pufferspeicher Temperaturfühler oben  
T2 Temperaturfühler Rücklauf

**Funktionsweise**

- Die obere Pufferspeichertemperatur (T1) ist höher als die Anlagenrücklauf-Temperatur (T2).
- Das Umschaltventil schaltet auf den Puffer.
- Der konventionelle Kessel wird mit warmem Wasser aus dem Puffer gespeist.
- Das Umschaltventil wird zum Puffer gestellt, wenn  $\vartheta_{T1} > \vartheta_{T2}$ .

Die Ladepumpe der Komplettstation KS RR2 fördert die im Kaminofen erzeugte Wärmeenergie in den Pufferspeicher. Über den integrierten Mischer ohne Hilfsenergie wird die minimale Rücklauftemperatur sichergestellt.

Ist die Temperatur im Pufferspeicher (T1) höher als die, die aus den Heizkreisen der Anlage zurückströmt (T2), wird das Umschaltventil R1 umgesteuert. Der Anlagenrücklauf strömt unten in den Pufferspeicher. Der Rücklauf zum Öl-/Gas-Heizkessel bzw. der hydraulischen Weiche wird oben aus dem Puffer entnommen.

Reicht diese Temperatur für den aktuellen Wärmebedarf nicht aus, heizt der Öl-/Gas-Heizkessel bzw. das Gas-Brennwertgerät auf den gewünschten Sollwert nach.

Sobald die Temperatur im Pufferspeicher niedriger ist als die Anlagenrücklauf-Temperatur, wird das Umschaltventil zurückgestellt und der Heizbetrieb nur durch den Öl-/Gas-Heizkessel bzw. durch das Gas-Brennwertgerät gedeckt.

## 8 Keramische Züge und Nachheizkasten



Keramische Züge und Nachheizkasten finden nur bei Heizeinsätzen Verwendung.



Für den Heizeinsatz HWS 216 können keine keramischen Züge und kein Nachheizkasten nachgeschaltet werden.

### 8.1 Dimensionierung keramischer Züge nach TR-OL



→ Kapitel 10 „Berechnung von keramischen Heizgaszügen“ aus TR-OL (Technische Regeln des Ofen- und Luftheizungsbauehandwerks)

### 8.2 Maximallänge der keramischen Züge

Keramische Züge bei Holzbeheizung	Einheit	HLS 116		HLS 216		HLG 316/HLG 416	
		liegend	stehend	liegend	stehend	liegend	stehend
Querschnitt	cm <sup>2</sup>	217	217	288	288	500	500
Zuglänge	m	1,5	1,8	2,4	2,9	4,9	5,7
Bypass	cm <sup>2</sup>	22	26,5	27	30	36	42
Notwendiger zusätzlicher Förderdruck (Holz)	Pa	2,4	1,6	2,7	2,4	4	4

Tab. 30 Maximallänge keramischer Züge HLS 116, HLS 216, HLG 316 und HLG 416

Keramische Züge bei Holzbeheizung	Einheit	H107 H		H207 H		H206	
		liegend	stehend	liegend	stehend	liegend	stehend
Querschnitt	cm <sup>2</sup>	310	315	430	430	413	413
Zuglänge	m	3,5	4,3	5,1	6,0	4,5	5,3
Bypass	cm <sup>2</sup>	28	31	31	37	28	31
Notwendiger zusätzlicher Förderdruck (Holz)	Pa	2,9	2,6	3,5	4,5	3,5	4,2

Tab. 31 Maximallänge keramischer Züge H107 H, H207 H und H206

## 8.3 Nachheizkasten

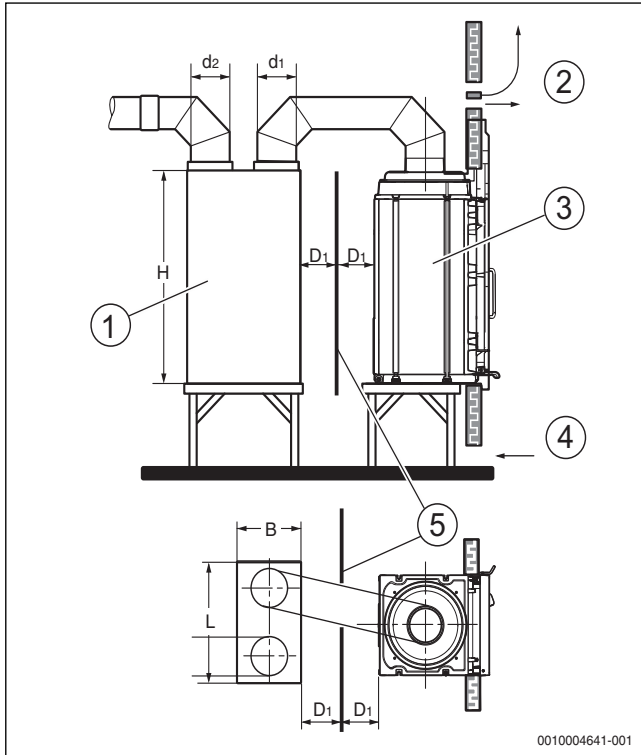


Bild 16 Heizeinsatz mit senkrechter Kuppel

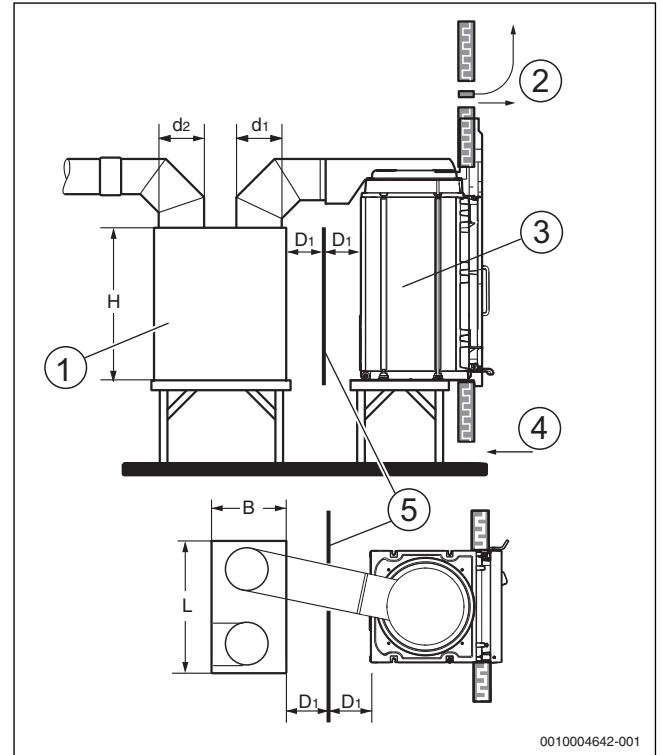


Bild 17 Heizeinsatz mit waagerechter Kuppel

**Legende zu Bild 16 und Bild 17:**

- [1] Nachheizkasten
- [2] Zuluft (freier Querschnitt, → Tabelle 27, Seite 26)
- [3] Heizeinsatz
- [4] Umluft (freier Querschnitt, → Tabelle 27, Seite 26)
- [5] Strahlungsschirm

Heizeinsatz	Nachheizkasten			Gasschlitz Einstellung [mm]	Rohrstutzen		Heizfläche ca. [m <sup>2</sup> ]	Abstand zum Strahlungs- schirm Abstand D1 [mm]	
	Typ	Breite B [mm]	Länge L [mm]		Höhe H [mm]	Eingang Ø d1 [mm]			Ausgang Ø d2 [mm]
<b>HLS 116/HLS 216</b>									
<b>HLS 116<sup>1) 2)</sup></b>	NK52E-062	190	400	520	30	154	150	0,62	100
<b>HLS 216<sup>1) 2)</sup></b>	NK52E-062	190	400	520	30	154	150	0,62	100
<b>HLG 316/HLG 416</b>									
<b>HLG 316-10<sup>1)</sup></b>	NK70E-080	190	400	700	30	154	148	0,8	100
<b>HLG 316-10<sup>2)</sup></b>	NK60E-070	190	400	600	30	154	148	0,7	100
<b>HLG 416-12<sup>1)</sup></b>	NK70E-080	190	400	700	30	154	148	0,8	100
<b>HLG 416-12<sup>2)</sup></b>	NK60E-070	190	400	600	30	154	148	0,7	100
<b>H107 H/H207 H</b>									
<b>H107 H<sup>1)</sup></b>	NK61E-115	300	450	610	30	154	150	1,15	120
<b>H107 H<sup>2)</sup></b>	NK52E-062	190	400	520	30	154	150	0,62	120
<b>H207 H<sup>1)</sup></b>	NK74E-122	250	450	740	30	154	150	1,22	120
<b>H207 H<sup>2)</sup></b>	NK61E-115	300	450	610	30	154	150	1,15	120

1) Senkrechte Kuppel

2) Waagerechte Kuppel

Tab. 32 Abmessungen Nachheizkasten

### Reinigungsmöglichkeit und Zugänglichkeit

Die geforderten Reinigungsmöglichkeiten müssen gut zugänglich sein.



## 9 Weiterführende Informationen

### Technische Daten

Die technischen Daten zu den Heizeinsätzen und Kaminöfen finden Sie in den jeweiligen Installationsanleitungen und im aktuellen Buderus-Katalog.

### Online-Anwendung zum Austausch von Heizeinsätzen

Die Novelle der 1. Bundes-Immissionsschutz-Verordnung (BImSchV) bedeutet für viele Betreiber von älteren Kachelöfen, dass sie den Heizeinsatz austauschen müssen.

Im Internet unter [www.heizeinsatz-buderus.de](http://www.heizeinsatz-buderus.de) finden Sie eine Online-Anwendung zum Austausch von Heizeinsätzen. Damit können Sie herausfinden, ob ein Kachelofen von neuen gesetzlichen Bestimmungen betroffen ist und womit der alte Heizeinsatz ersetzt werden kann.

### Buderus auf youtube

Aktuelle Videos von Buderus Deutschland finden Sie auf [www.youtube.de](http://www.youtube.de).

### Hydraulikdatenbank

Die für das jeweilige Heizsystem passenden Anlagenschemen und Anlagenbeispiele finden Sie als Online-Anwendung in der Buderus-Hydraulikdatenbank (→ [www.buderus.de](http://www.buderus.de)).

**Stichwortverzeichnis**

<b>A</b>		<b>S</b>	
Abmessungen . . . . .	6	Schnellplanungscheckliste. . . . .	33
Aufstellbedingungen . . . . .	16	<b>T</b>	
<b>B</b>		Technische Daten. . . . .	33
Betriebsbedingungen . . . . .	27	<b>V</b>	
<b>E</b>		Verbrennungsluftzufuhr. . . . .	23
Externe Verbrennungsluftzufuhr . . . . .	23	Vorschriften	
<b>F</b>		Normen und Richtlinien. . . . .	25
Förderdruckbedingungen . . . . .	25	<b>W</b>	
<b>G</b>		Wasserbeschaffenheit . . . . .	27
Geräteauswahl . . . . .	21		
<b>H</b>			
Heizeinsätze			
Abmessungen . . . . .	6		
Aufstellbedingungen . . . . .	16		
Betriebsbedingungen . . . . .	27		
Förderdruckbedingungen . . . . .	25		
Keramische Züge. . . . .	30		
Mehrfachbelegung . . . . .	26		
Mindestquerschnitte. . . . .	26		
Nachheizkasten. . . . .	30		
Übersicht . . . . .	4		
Heizeinsätze luftgeführt/wassergeführt			
Geräteauswahl . . . . .	21		
Hydraulikdatenbank . . . . .	33		
Hydraulische Einbindung . . . . .	27		
<b>K</b>			
Kaminöfen			
Abmessungen . . . . .	12		
Aufstellbedingungen . . . . .	20		
Betriebsbedingungen . . . . .	28		
Förderdruckbedingungen . . . . .	26		
Mehrfachbelegung . . . . .	26		
Übersicht . . . . .	5		
Kaminöfen wassergeführt			
Geräteauswahl . . . . .	22		
Keramische Züge. . . . .	30		
Dimensionierung. . . . .	30		
Maximallänge . . . . .	30		
Komplettstation KS RR2 . . . . .	29		
<b>M</b>			
Mehrfachbelegung . . . . .	26		
Mindestabstände . . . . .	16		
Mindestquerschnitte. . . . .	26		
<b>N</b>			
Nachheizkasten. . . . .	30		
Normen und Richtlinien . . . . .	25		
<b>O</b>			
Online-Anwendung Austausch. . . . .	33		
<b>P</b>			
Produkt			
Abmessungen . . . . .	6		
<b>R</b>			
Raumluftabhängige Verbrennungsluftzufuhr. . . . .	23		
Raumluftunabhängige Verbrennungsluftzufuhr (RLU) . . . . .	24		

Niederlassung	PLZ/Ort	Straße	Telefon	Telefax	E-Mail-Adresse
1. Aachen	52080 Aachen	Hergelsbendenstr. 30	(0241) 9 68 24-0	(0241) 9 68 24-99	aachen@buderus.de
2. Augsburg	86156 Augsburg	Werner-Heisenberg-Str. 1	(0821) 4 44 81-0	(0821) 4 44 81-50	augsburg@buderus.de
3. Berlin-Tempelhof	12103 Berlin	Bessemmerstr. 76A	(030) 7 54 88-0	(030) 7 54 88-160	berlin@buderus.de
4. Berlin/Brandenburg	16727 Velten	Berliner Str. 1	(03304) 3 77-0	(03304) 3 77-1 99	berlin.brandenburg@buderus.de
5. Bielefeld	33719 Bielefeld	Oldermanns Hof 4	(0521) 20 94-0	(0521) 20 94-2 28/2 26	bielefeld@buderus.de
6. Bremen	28816 Stuhr	Lise-Meitner-Str. 1	(0421) 89 91-0	(0421) 89 91-2 35/2 70	bremen@buderus.de
7. Dortmund	44319 Dortmund	Zeche-Norm-Str. 28	(0231) 92 72-0	(0231) 92 72-2 80	dortmund@buderus.de
8. Dresden	01458 Ottendorf-Okrilla	Jakobsdorfer Str. 4-6	(035205) 55-0	(035205) 55-1 11/2 22	dresden@buderus.de
9. Düsseldorf	40231 Düsseldorf	Höher Weg 268	(0211) 7 38 37-0	(0211) 7 38 37-21	duesseldorf@buderus.de
10. Erfurt	99091 Erfurt	Alte Mittelhäuser Str. 21	(0361) 7 79 50-0	(0361) 73 54 45	erfurt@buderus.de
11. Essen	45307 Essen	Eckenbergstr. 8	(0201) 5 61-0	(0201) 5 61-2 79	essen@buderus.de
12. Esslingen	73730 Esslingen	Wolf-Hirth-Str. 8	(0711) 93 14-5	(0711) 93 14-6 69	esslingen@buderus.de
13. Frankfurt	63110 Rodgau	Hermann-Staudinger-Str. 2	(06106) 8 43-0	(06106) 8 43-2 03	frankfurt@buderus.de
14. Freiburg	79108 Freiburg	Stübweg 47	(0761) 5 10 05-0	(0761) 5 10 05-45/47	freiburg@buderus.de
15. Gießen	35394 Gießen	Rödgener Str. 47	(0641) 4 04-0	(0641) 4 04-2 21/2 22	giessen@buderus.de
16. Goslar	38644 Goslar	Magdeburger Kamp 7	(05321) 5 50-0	(05321) 5 50-1 39	goslar@buderus.de
17. Hamburg	21035 Hamburg	Wilhelm-Iwan-Ring 15	(040) 7 34 17-0	(040) 7 34 17-2 67/2 31/2 62	hamburg@buderus.de
18. Hannover	30916 Isernhagen	Stahlstr. 1	(0511) 77 03-0	(0511) 77 03-2 42	hannover@buderus.de
19. Heilbronn	74078 Heilbronn	Pfaffenstr. 55	(07131) 91 92-0	(07131) 91 92-2 11	heilbronn@buderus.de
20. Ingolstadt	85098 Großmehring	Max-Planck-Str. 1	(08456) 9 14-0	(08456) 9 14-2 22	ingolstadt@buderus.de
21. Kaiserslautern	67663 Kaiserslautern	Opelkreisel 24	(0631) 35 47-0	(0631) 35 47-1 07	kaiserslautern@buderus.de
22. Karlsruhe	76185 Karlsruhe	Hardeckstr. 1	(0721) 9 50 85-0	(0721) 9 50 85-33	karlsruhe@buderus.de
23. Kassel	34123 Kassel-Waldau	Heinrich-Hertz-Str. 7	(0561) 49 17 41-0	(0561) 49 17 41-29	kassel@buderus.de
24. Kempten	87437 Kempten	Heisinger Str. 21	(0831) 5 75 26-0	(0831) 5 75 26-50	kempten@buderus.de
25. Kiel	24145 Kiel	Edisonstr. 29	(0431) 6 96 95-0	(0431) 6 96 95-95	kiel@buderus.de
26. Koblenz	56220 Bassenheim	Am Gülser Weg 15-17	(02625) 9 31-0	(02625) 9 31-2 24	koblenz@buderus.de
27. Köln	50858 Köln	Toyota-Allee 97	(02234) 92 01-0	(02234) 92 01-2 37	koeln@buderus.de
28. Kulmbach	95326 Kulmbach	Aufeld 2	(09221) 9 43-0	(09221) 9 43-2 92	kulmbach@buderus.de
29. Leipzig	04420 Markranstädt	Handelsstr. 22	(0341) 9 45 13-00	(0341) 9 42 00-62/89	leipzig@buderus.de
30. Lüneburg	21339 Lüneburg	Christian-Herbst-Str. 6	(04131) 2 97 19-0	(04131) 2 23 12-79	lueneburg@buderus.de
31. Magdeburg	39116 Magdeburg	Sudenburger Wuhne 63	(0391) 60 86-0	(0391) 60 86-2 15	magdeburg@buderus.de
32. Mainz	55129 Mainz	Carl-Zeiss-Str. 16	(06131) 92 25-0	(06131) 92 25-92	mainz@buderus.de
33. Meschede	59872 Meschede	Zum Rohland 1	(0291) 54 91-0	(0291) 66 98	meschede@buderus.de
34. München	81379 München	Boschetsrieder Str. 80	(089) 7 80 01-0	(089) 7 80 01-2 58/2 71	muenchen@buderus.de
35. Münster	48159 Münster	Haus Uhlenkotten 10	(0251) 7 80 06-0	(0251) 7 80 06-2 21	muenster@buderus.de
36. Neubrandenburg	17034 Neubrandenburg	Feldmark 9	(0395) 45 34-0	(0395) 4 22 87 32	neubrandenburg@buderus.de
37. Neu-Ulm	89231 Neu-Ulm	Böttgerstr. 6	(0731) 7 07 90-0	(0731) 7 07 90-82	neu-ulm@buderus.de
38. Norderstedt	22848 Norderstedt	Gutenbergring 53	(040) 7 34 17-0	(040) 50 09-14 80	norderstedt@buderus.de
39. Nürnberg	90425 Nürnberg	Kilianstr. 112	(0911) 36 02-0	(0911) 36 02-2 74	nuernberg@buderus.de
40. Osnabrück	49078 Osnabrück	Am Schürholz 4	(0541) 94 61-0	(0541) 94 61-2 22	osnabrueck@buderus.de
41. Ravensburg	88069 Tettngang	Dr.-Klein-Str. 17-21	(07542) 5 50-0	(07542) 5 50-2 22	ravensburg-tettngang@buderus.de
42. Regensburg	93092 Barbing	Von-Miller-Str. 16	(09401) 8 88-0	(09401) 8 88-49	regensburg@buderus.de
43. Rostock	18182 Bentwisch	Hansestr. 5	(0381) 6 09 69-0	(0381) 6 86 51 70	rostock@buderus.de
44. Saarbrücken	66130 Saarbrücken	Kurt-Schumacher-Str. 38	(0681) 8 83 38-0	(0681) 8 83 38-33	saarbruecken@buderus.de
45. Schwerin	19075 Pampow	Fährweg 10	(03865) 78 03-0	(03865) 32 62	schwerin@buderus.de
46. Traunstein	83278 Traunstein/Haslach	Falkensteinstr. 6	(0861) 20 91-0	(0861) 20 91-2 22	traunstein@buderus.de
47. Trier	54343 Föhren	Europa-Allee 24	(06502) 9 34-0	(06502) 9 34-2 22	trier@buderus.de
48. Viernheim	68519 Viernheim	Erich-Kästner-Allee 1	(06204) 91 90-0	(06204) 91 90-2 21	viernheim@buderus.de
49. Villingen-Schwenningen	78652 Deißlingen	Baarstr. 23	(07420) 9 22-0	(07420) 9 22-2 22	schwenningen@buderus.de
50. Werder	14542 Werder/Plötzin	Am Magna Park 4	(03327) 57 49-110	(03327) 57 49-1 11	werder@buderus.de
51. Wesel	46485 Wesel	Am Schornacker 119	(0281) 9 52 51-0	(0281) 9 52 51-20	wesel@buderus.de
52. Würzburg	97228 Rottendorf	Edekastr. 8	(09302) 9 04-0	(09302) 9 04-1 11	wuerzburg@buderus.de
53. Zwickau	08058 Zwickau	Berthelsdorfer Str. 12	(0375) 44 10-0	(0375) 47 59 96	zwickau@buderus.de

Kundendienst  
Telefon (01 806) 990 990\*  
24 Stunden / 365 Tage  
Fax (01 806) 990 992\*  
E-Mail Kundendienst@buderus.de

Kundendienstauftragsannahme  
Fax (01 806) 990 991\*  
E-Mail Kundendienstauftrag@buderus.de

\* aus dem deutschen Festnetz 0,20 €/Gespräch, aus nationalen Mobilfunknetzen max. 0,60 €/Gespräch

Von Buderus erhalten Sie das komplette Programm hochwertiger Heiztechnik aus einer Hand. Wir stehen Ihnen bei allen Fragen mit Rat und Tat zur Seite. Sprechen Sie Ihre zuständige Niederlassung oder unseren Kundendienst an. Aktuelle Informationen finden Sie auch im Internet unter [www.buderus.de](http://www.buderus.de).



...0180call

6 720 830 111 (2015/02)  
Technische Änderungen vorbehalten.