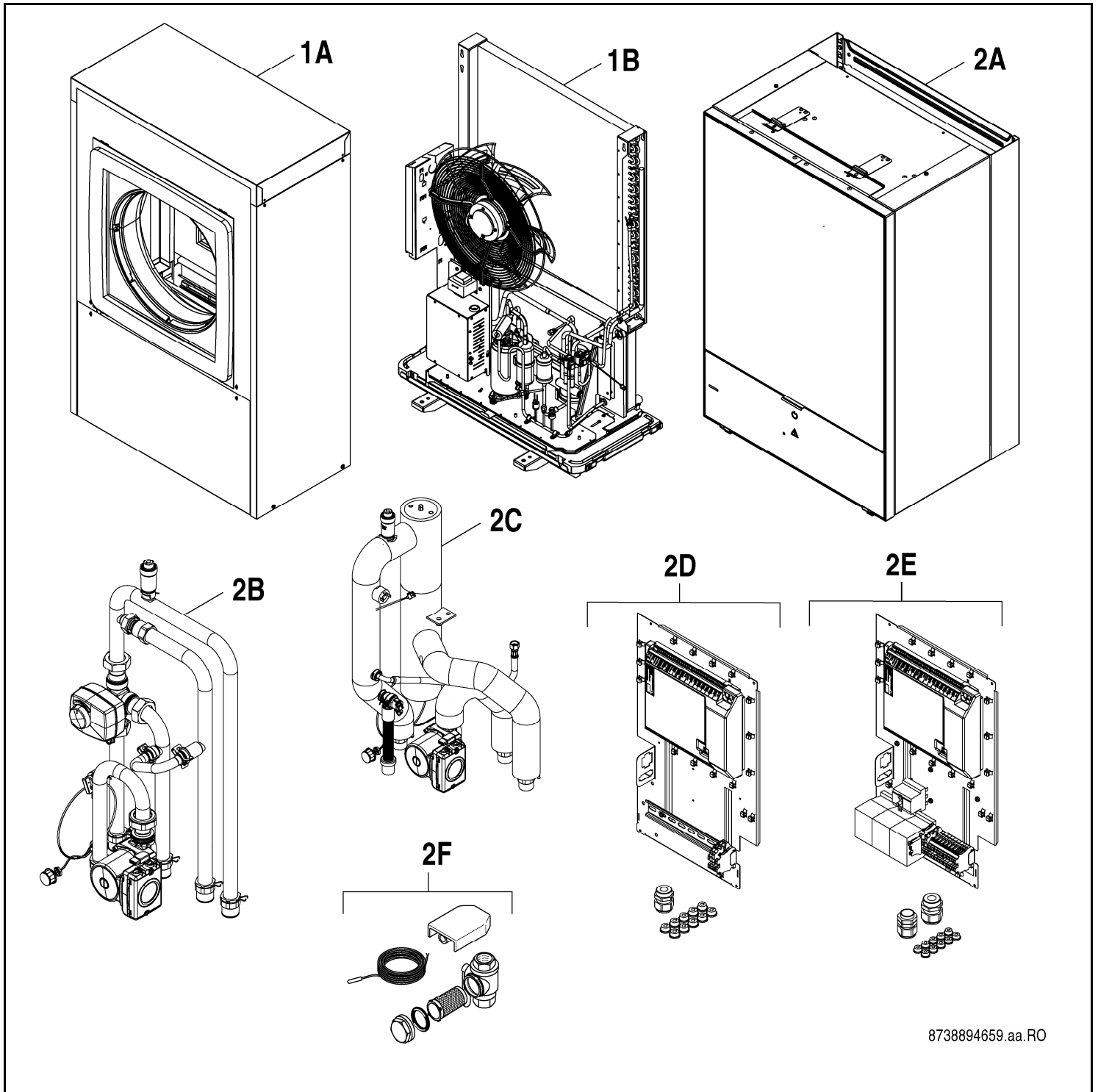


# WLW196i6-14 IRE/IRB



8738894659.aa.RO

# Buderus



**[de] Wichtige Hinweise zur Installation/Montage**

Die Installation/Montage muss durch eine für die Arbeiten zugelassene Fachkraft unter Beachtung der geltenden Vorschriften erfolgen.

**[en] Important notes on installation/assembly**

The installation/assembly must be carried out by a professional who is authorised to do the work, and with due regard to the relevant regulations.

**[fr] Instructions importantes pour l'installation/le montage**

L'installation/le montage doit être effectué(e) par un spécialiste qualifié pour les opérations concernées et dans le respect des prescriptions applicables.

**[bg] Важни указания във връзка с инсталацията/монтажа**

Инсталацията/монтажът трябва да се извършва от лицензиран за работите специалист в съответствие с приложимите разпоредби.

**[cs] Důležité pokyny k instalaci/montáži**

Instalaci/montáž musí při dodržení platných předpisů provést odborný pracovník s příslušným oprávněním pro tyto práce.

**[da] Vigtige anvisninger til installationen/monteringen**

Installationen/monteringen skal foretages af en godkendt installatør under overholdelse af de gældende forskrifter.

**[el] Σημαντικές υποδείξεις για την εγκατάσταση/συναρμολόγηση**

Η εγκατάσταση/συναρμολόγηση πρέπει να πραγματοποιείται από εξουσιοδοτημένο για τις εργασίες αυτές τεχνικό προσωπικό, το οποίο θα πρέπει να φροντίζει ώστε να τηρούνται οι ισχύουσες διατάξεις.

**[es] Indicaciones importantes para instalación/montaje**

La instalación/el montaje lo debe realizar personal especializado autorizado para los trabajos, respetando las prescripciones vigentes.

**[et] Olulised juhised paigaldamiseks/montaažiks**

Paigaldamist/montaaži tohib läbi viia selleks volitusi omav spetsialist, arvestades kehtivaid nõudeid.

**[fi] Belangrijke aanwijzingen betreffende de installatie/montage**

De installatie/montage moet worden uitgevoerd door een voor de werkzaamheden geautoriseerde installateur. Hij moet rekening houden met de geldende voorschriften.

**[fi] Tärkeitä asennus- ja kokoonpano-ohjeita**

Näihin töihin hyväksytyin ammattiasentajan pitää suorittaa asennus- ja kokoonpanotyöt voimassa olevien määräysten mukaisesti.

**[hu] Fontos tudnivalók az installáláshoz/szereléshez**

Az installálást/szerelést egy, a munkákra felhatalmazott szakembernek kell végeznie, az érvényes előírások figyelembevételével.

**[it] Avvertenze importanti per l'installazione/il montaggio**

L'installazione/il montaggio deve aver luogo ad opera di una ditta specializzata ed autorizzata in osservanza delle disposizioni vigenti.

**[he] מניפולציות/מонтаזים חשובות לביצוע/התקנת המכשיר**

התקנת המכשיר/התקנת המכשיר חייבת להיעשות על ידי מומחה מוסמך, המעביר את המכשיר באופן נכון ומוקפד. יש להקפיד על כללי הבטיחות הנלווים.

**[it] Svarbios instaliavimo ir (arba) montavimo nuorodos**

Instaliuoti ir montuoti, laikantis galiojančių taisyklių, leidžiama kvalifikuotiems specialistams, kurie buvo įgalioti šioms darbams atlikti.

**[lv] Svarīgi norādījumi par iekārtas uzstādīšanu / montāžu**

Iekārtas uzstādīšanu/montāžu ir jāveic specializētam sertificētam speciālistam, ievērojot spēkā esošos noteikumus.

**[nl] Belangrijke aanwijzingen betreffende de installatie/montage**

De installatie/montage moet worden uitgevoerd door een voor de werkzaamheden geautoriseerde installateur rekening houdend met de geldende voorschriften.

**[no] Viktig informasjon om installasjon/montering**

Installasjonen/monteringen skal gjennomføres av autoriserte installatører, og gjeldende forskrifter skal følges.

**[pl] Ważne wskazówki dotyczące instalacji/montażu**

Instalacja /montaż muszą być wykonane przez uprawnionego do tego rodzaju prac specjalistę przy zachowaniu obowiązujących przepisów.

**[pt] Indicações importantes relativas à instalação/montagem**

A instalação/montagem deve ser efetuada por um técnico especializado com qualificações para estes trabalhos, tendo em atenção os regulamentos em vigor.

**[ro] Indicații importante privind instalarea/montajul**

Instalarea/montajul trebuie realizate de către un specialist autorizat pentru lucrările respective, respectându-se prescripțiile valabile.

**[ru] Важные указания по подключению/монтажу**

Подключение/монтаж должны выполнять специалисты, имеющие допуск к выполнению таких работ, при соблюдении действующих норм и правил.

**[sk] Dôležité pokyny týkajúce sa inštalácie/montáže**

Inštaláciu/montáž musí realizovať odborník s oprávnením na výkon týchto prác, pričom musí dodržiavať platné predpisy.

**[sl] Pomembni napotki za nameštitev/montažo**

Nameštitev/montažo mora izvesti strokovnjak, pristojen za tovrstna dela, ob upoštevanju veljavnih predpisov.

**[sr] Važna uputstva za ugradnju i montažu**

Ugradnju i montažu moraju da obave samo stručna lica ovlašćena za izvođenje takvih radova koja će poštovati važeće propise.

**[sv] Viktiga anvisningar för installation/montering**

Installationen/monteringen måste utföras av en behörig och fackkunnig person enligt gällande föreskrifter.

**[tr] Kurulum/Montaj ile ilgili önemli uyarılar**

Kurulum/Montaj çalışmaları sadece yetkili bayiler tarafından aşağıda belirtilen talimatlar dikkate alınarak yapılmalıdır.

**[uk] Важливі вказівки щодо установки/монтажу**

Установку/монтаж мають здійснювати фахівці, що мають дозвіл на проведення цих робіт, із дотримання чинних приписів.

**[zh] 安装方面的重要提示**

必须由受到许可承担该项工作的专业人员遵照相关法规进行安装。

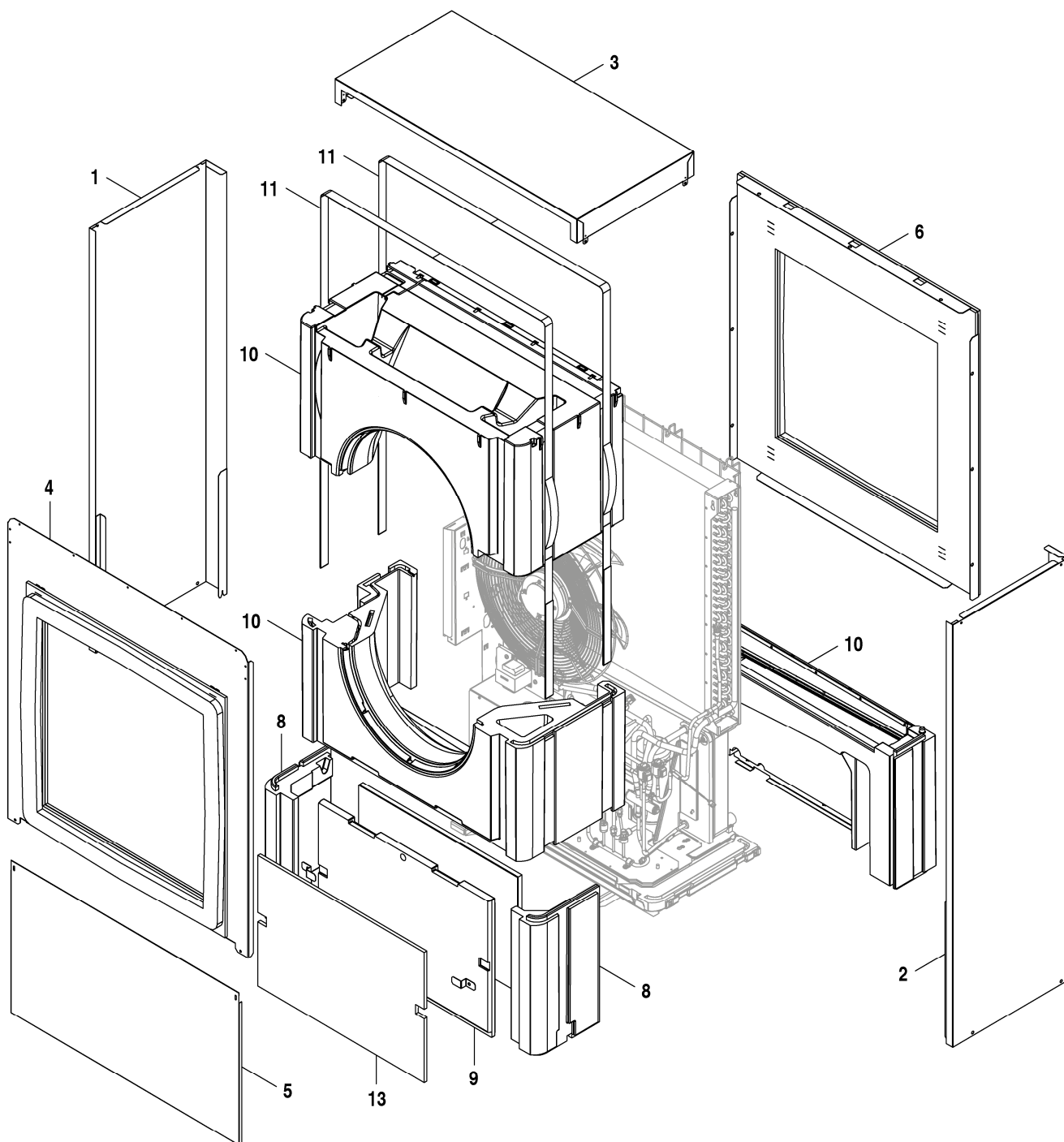
**[ar] ملاحظات هامة للتثبيت/التجميع**

يجب أن يتم التثبيت/التجميع من قبل متخصص مصرح له بالعمل، مع مراعاة اللوائح السارية.

**[fa] نکات مهم درباره نصب/مونتاژ**

نصب/مونتاژ باید توسط فردی حرفه ای که مجاز به انجام این کار است، و همچنین با توجه کامل به مقررات مربوطه انجام شود.

# Ersatzteilliste



8738893882.ab.RO

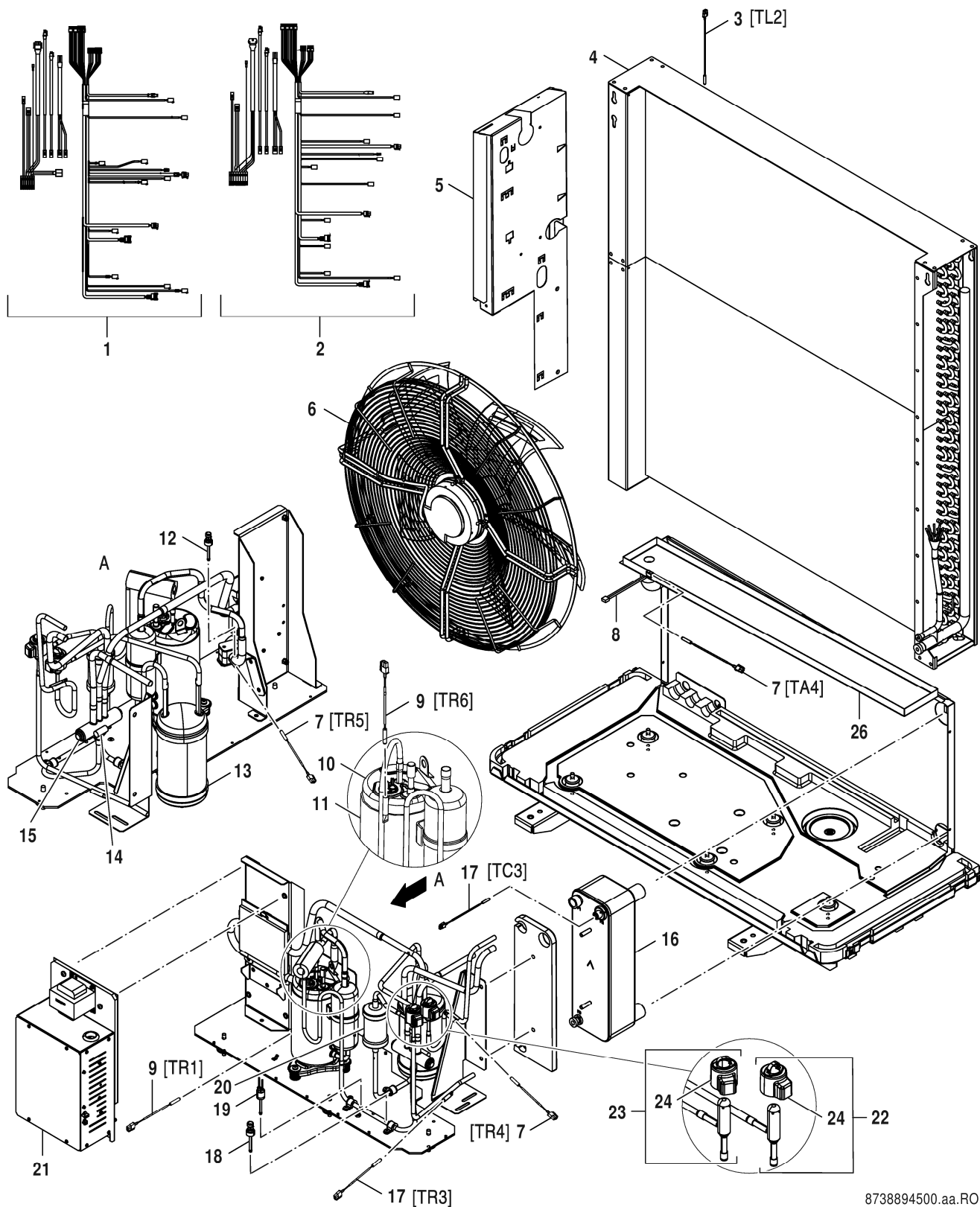
Verkleidung

WLW196i6-14 IRE/IRB

**1**  
**A**



# Ersatzteilliste



8738894500.aa.RO

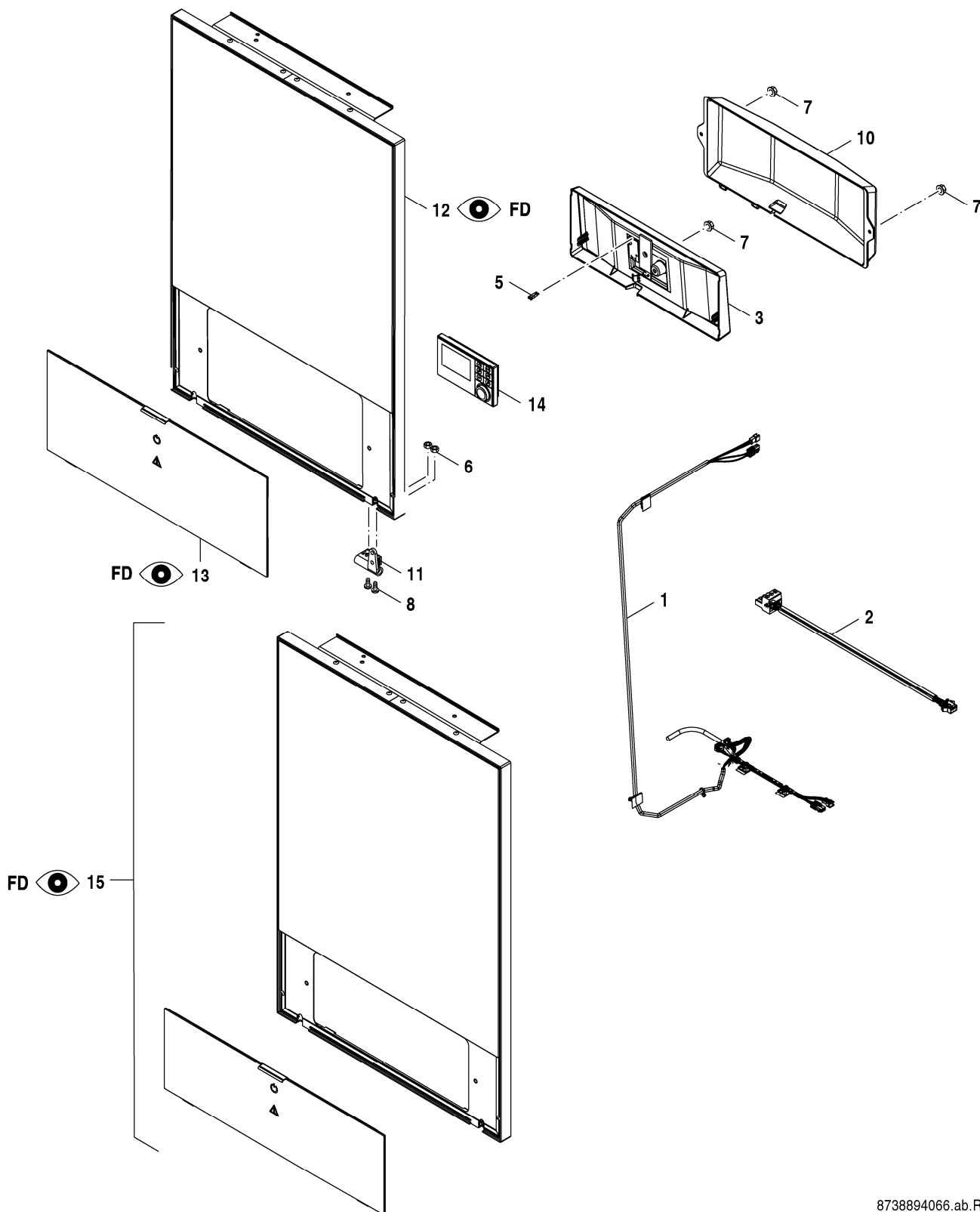
Wärmepumpe

WLW196i6-14 IRE/IRB

**1**  
**B**

Pos	Bezeichnung	Bestell-Nr.									Bemerkungen								
			WLW196i-6 IRB	WLW196i-6 IRE	WLW196i-8 IRB	WLW196i-8 IRE	WLW196i-11 IRB	WLW196i-11 IRE	WLW196i-14 IRB	WLW196i-14 IRE									
1	Kabelbaum AW 5-10kW	8 733 703 186	■	■	■	■													
1	Behälter 1,8l	8 733 703 210			■	■													
2	Kabelbaum 13-17kW	8 733 703 184					■	■	■	■									
3	Temperaturfühler (Luftkanal)	8 738 209 112	■	■	■	■	■	■	■	■	■								
4	Verdampfer 7kW	8 733 703 166	■	■															
4	Verdampfer 9kW	8 733 703 167			■	■													
4	Verdampfer 13kW	8 733 703 168					■	■											
4	Verdampfer 17kW	8 733 703 169								■	■								
5	Leiterplatte CUHP I/O Board AW V4.15.0	8 738 210 160	■	■	■	■	■	■	■	■	■								
6	Gebälse	8 738 209 101	■	■	■	■													
6	Gebälse	8 738 209 110					■	■	■	■									
7	Temperaturfühler 200mm, 4,7 kOhm	8 733 703 183	■	■	■	■	■	■	■	■	■								
8	Heizkabel	8 738 206 093	■	■	■	■													
8	Heizkabel	8 738 206 094					■	■	■	■									
9	Temperaturfühler 1000 mm R80	8 738 207 622	■	■	■	■	■	■	■	■	■								
10	Kompressor SNB130FGBMT	8 733 703 187	■	■															
10	Kompressor SNB172FEKMT	8 733 703 188			■	■													
10	Kompressor TNB306FPNMT 400V	8 733 703 190					■	■	■	■									
11	Isolierung Kompressor SNB 130-172	8 733 703 206	■	■	■	■													
11	Isolierung Kompressor TNB 306	8 733 703 207					■	■	■	■									
12	Druckfühler PL1 15bar	8 733 703 201	■	■	■	■	■	■	■	■	■								
13	Behälter 3,1l	8 733 703 208					■	■	■	■									
13	Behälter 1,5l	8 733 703 211	■	■															
14	Spule 4-Wege-Ventil	8 733 703 163	■	■	■	■	■	■	■	■	■								
15	4-Wege-Ventil STF-0251 G1 5-7 kW	8 733 703 874	■	■															
15	4-Wege-Ventil STF-0316G1 9kW	8 733 703 875			■	■													
15	4-Wege-Ventil STF-0441G1 13-17 kW	8 733 703 877					■	■	■	■									
16	Verflüssiger B26-24	8 733 703 171	■	■															
16	Verflüssiger B26-32	8 733 703 172			■	■													
16	Verflüssiger B26-46	8 733 703 173					■	■											
16	Verflüssiger B26-60	8 733 703 174								■	■								
17	Temperaturfühler 200 mm, 10 kOhm	8 733 703 181	■	■	■	■	■	■	■	■	■								
18	Druckfühler PH1 46bar	8 733 703 200	■	■	■	■	■	■	■	■	■								
19	Schalter 43,8bar	8 733 703 199	■	■	■	■	■	■											
20	Trockenfilter	8 733 702 983	■	■	■	■	■	■	■	■	■								
21	Wechselrichter 1-Phase	8 738 209 407	■	■	■	■													
21	Wechselrichter 3-Phasen	8 738 209 409					■	■	■	■									
22	Expansionsventil UKV 18D259	8 733 703 212	■	■	■	■													
22	Expansionsventil UKV 25D260	8 733 703 213					■	■	■	■									
23	Expansionsventil UKV 18D259	8 733 703 212	■	■															
23	Expansionsventil UKV 25D260	8 733 703 213			■	■	■	■											
23	Expansionsventil UKV 32	8 733 703 215								■	■								
24	Spule Expansionsventil UKV-A300mm	8 733 703 216	■	■	■	■	■	■	■	■	■								
26	Auffangwanne S	8 738 208 502	■	■	■	■													
26	Auffangwanne L	8 738 208 503					■	■	■	■									
	Schwingungsdämpfer	8 738 209 111	■	■	■	■	■	■	■	■	■								
<b>WLW196i6-14 IRE/IRB</b>										Wärmepumpe								<b>1B</b>	

# Ersatzteilliste



8738894066.ab.RO

Verkleidung Bu/lv

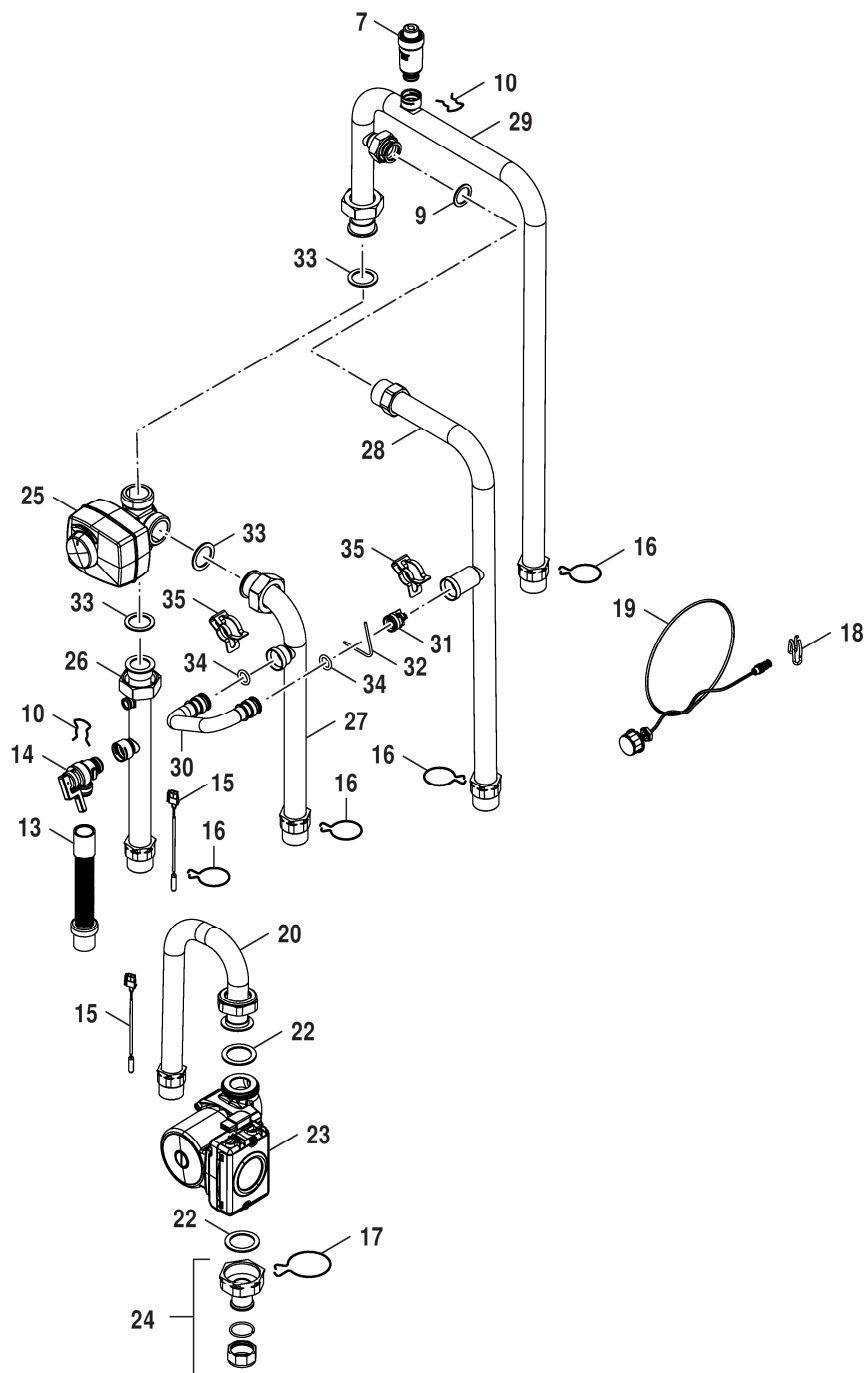
WLW196i6-14 IRE/IRB

**2**  
**A**





# Ersatzteilliste



8738892689.ab.RO

Rohrgruppe HL

WLW196i6-14 IRE/IRB

**2**  
**B**

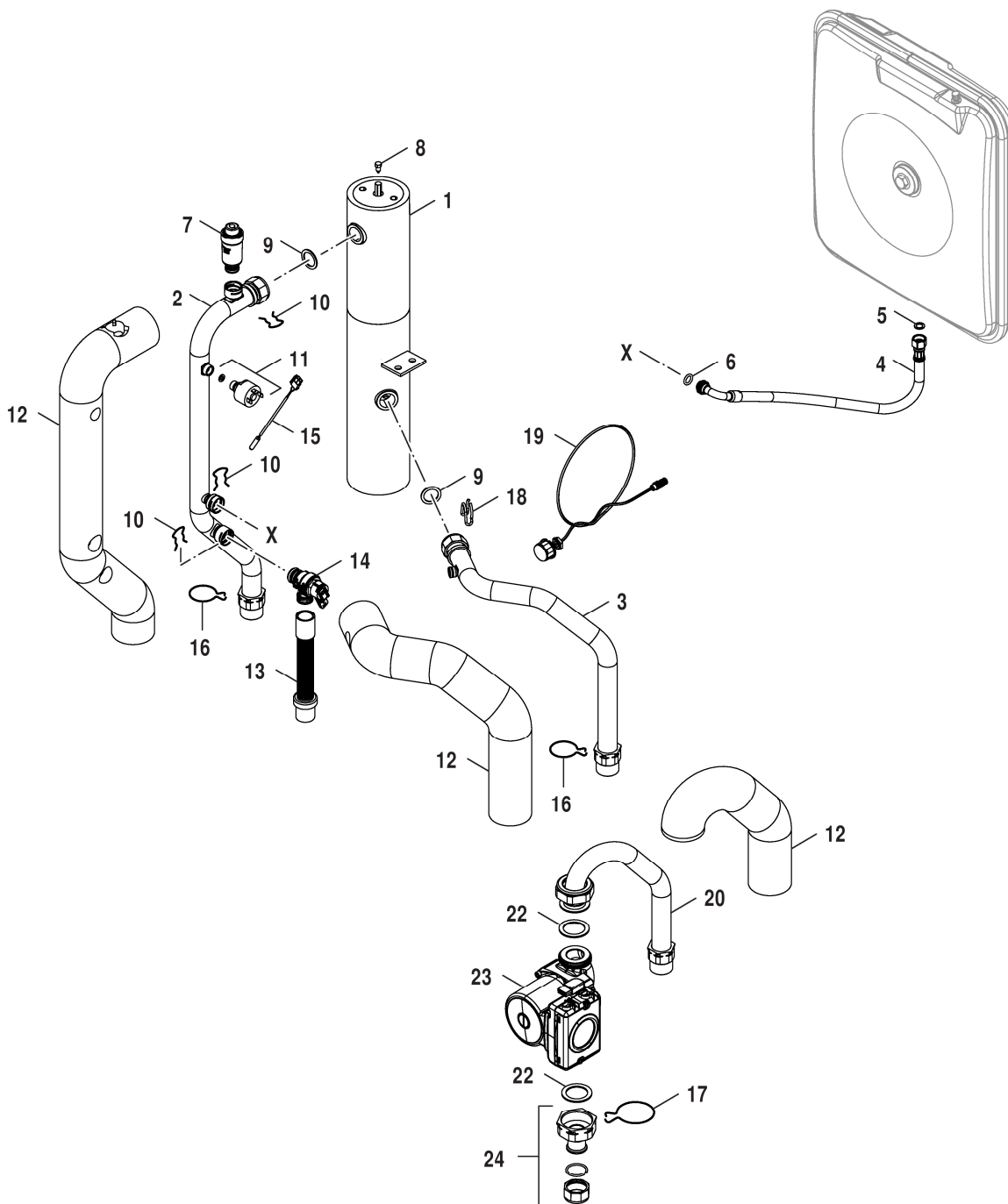
Pos	Bezeichnung	Bestell-Nr.	W	L	W	L	W	L	W	L	W	L	W	L	W	L	W	L	W	L	W	L	Bemerkungen
			W	L	W	L	W	L	W	L	W	L	W	L	W	L	W	L	W	L	W	L	
7	Schnellentlüfter	8 716 012 628 0	■	■	■	■																	
9	Dichtung 30x22,2x1,5 (10x)	8 710 103 164 0	■	■	■	■																	
10	Haltefeder (10x)	8 711 200 016 0	■	■	■	■																	
13	Schlauch l = 315 mm	8 718 641 879 0	■	■	■	■																	
14	Sicherheitsventil	8 716 010 876 0	■	■	■	■																	
15	Temperaturfühler NTC 200mm R40 molex	8 733 702 636 0	■	■	■	■																	
16	Klammer (5x)	8 718 645 482 0	■	■	■	■																	
17	Klammer (5x)	8 718 645 484 0	■	■	■	■																	
18	Kabelclip (10x)	8 719 905 335 0	■	■	■	■																	
19	Manometer Set	8 718 645 843 0	■	■	■	■																	
20	Rohr Pumpe	8 718 645 531 0	■	■	■	■																	
22	Dichtung (10x) G1 1/2	8 718 642 367 0	■	■	■	■																	
23	Pumpe UPM2K 25-75-130	8 718 645 572 0	■	■																			
23	Pumpe UPMGEO 25-85 130	8 718 645 573 0			■	■																	
24	Adapter Set Pumpe	8 718 645 483 0	■	■	■	■																	
25	3-Wege-Ventil G1"	8 718 590 807 0	■	■																			
25	3-Wege-Ventil G1 1/4"	8 718 590 808 0			■	■																	
26	Rohrgruppe	8 718 645 519 0	■	■	■	■																	
27	Rückführleitung Zuheizer	8 718 645 234 0	■	■	■	■																	
28	Zuleitung Zuheizer	8 718 645 236 0	■	■	■	■																	
29	Zuleitung Zuheizer	8 718 645 231 0	■	■	■	■																	
30	Bypassleitung	8 718 642 158 0	■	■	■	■																	
31	Rückschlagventil	8 718 505 020 0	■	■	■	■																	
32	Klemmfeder (10x)	8 714 606 016 0	■	■	■	■																	
33	Dichtung (10x) G 1 1/4	8 718 642 482 0	■	■	■	■																	
34	O-Ring 17x4 (10x)	8 716 771 154 0	■	■	■	■																	
35	Klammer (10x)	8 711 200 024 0	■	■	■	■																	

WLW196i6-14 IRE/IRB

Rohrgruppe HL

2B

# Ersatzteilliste



8738892686.ab.RO

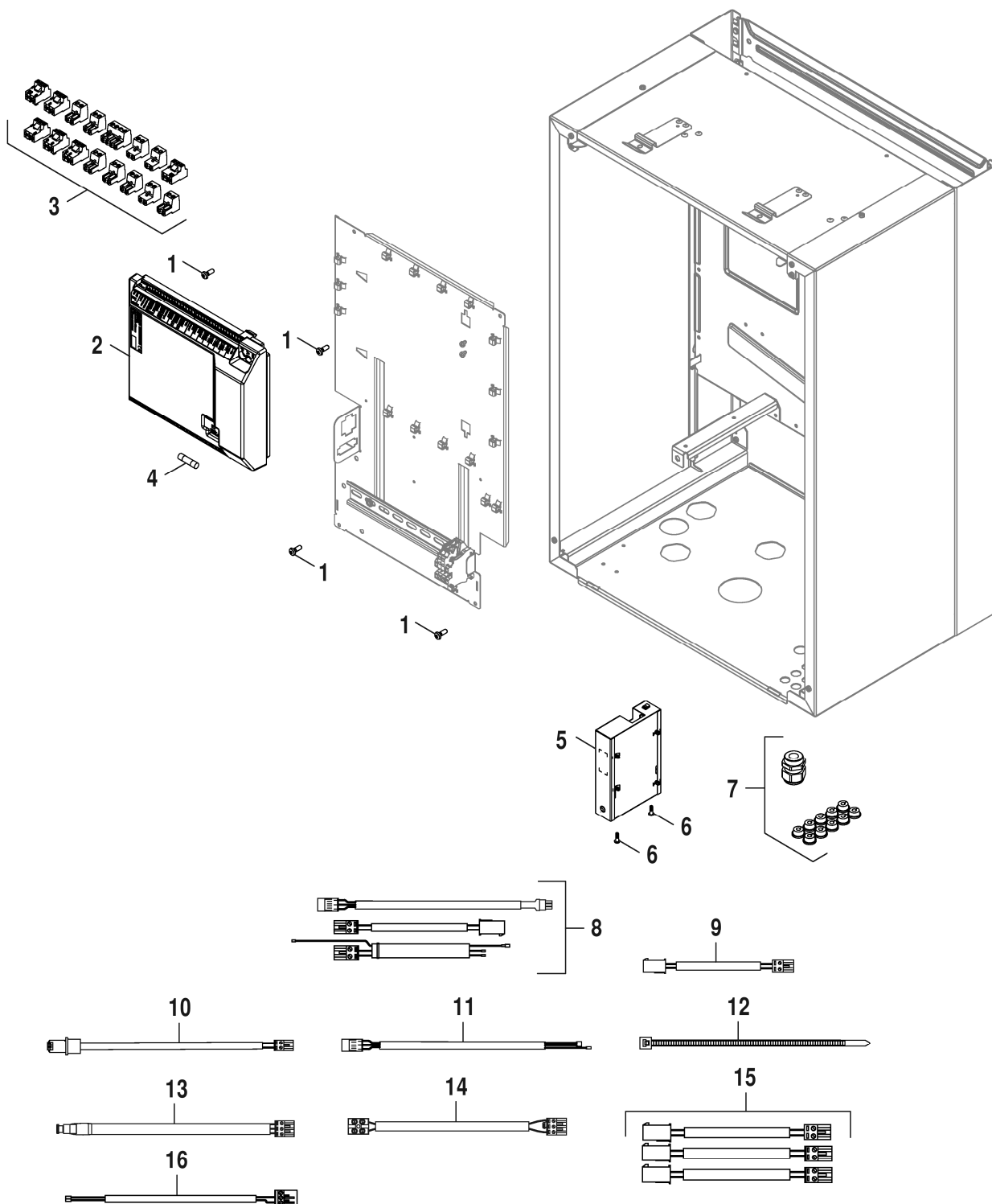
Rohrgruppe HC

WLW196i6-14 IRE/IRB

**2**  
**C**



# Ersatzteilliste



8738894074.ab.RO

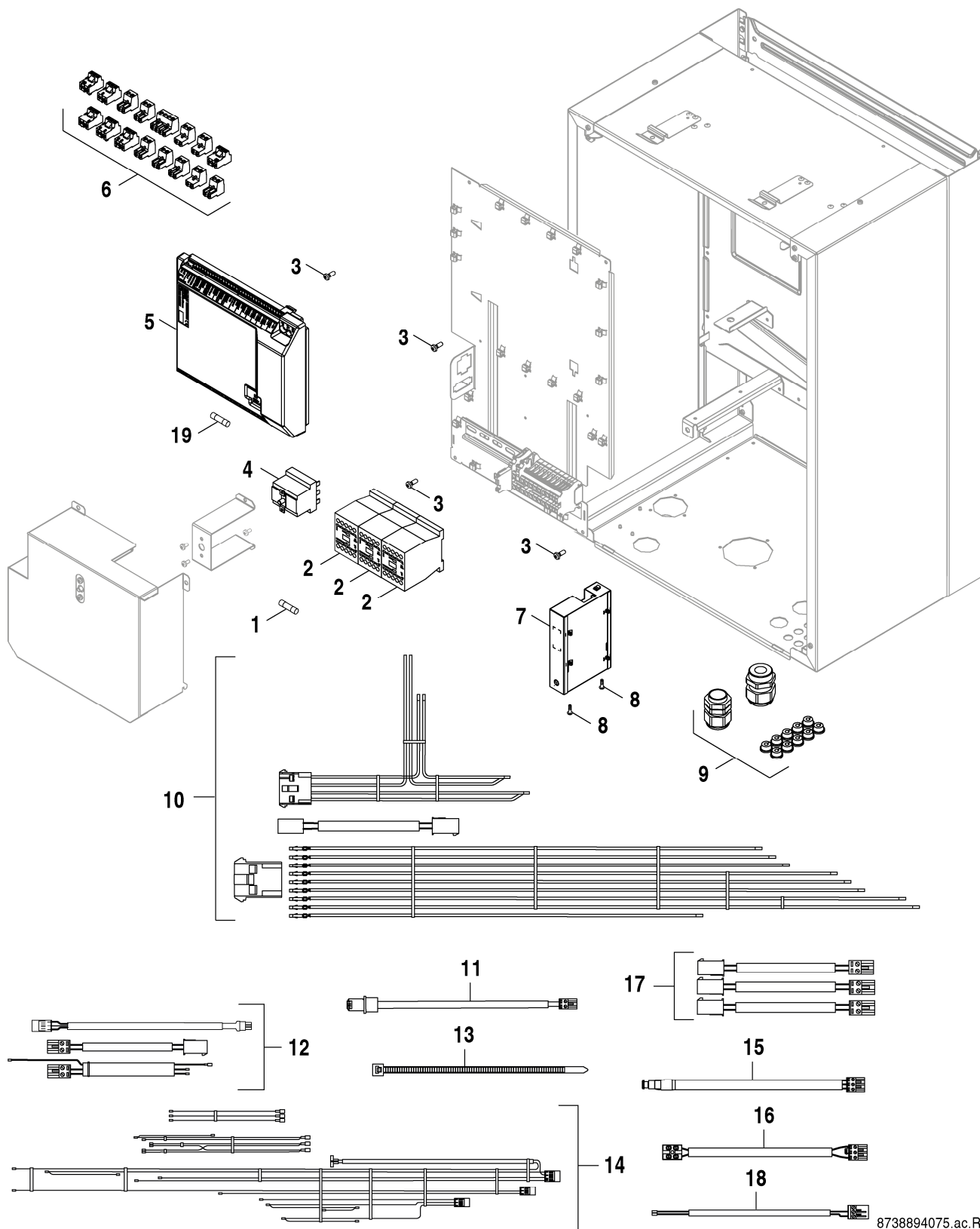
Schaltkasten B Bu/iv

WLW196i6-14 IRE/IRB

**2**  
**D**



# Ersatzteilliste



8738894075.ac.RO

Schaltkasten E Bu/iv

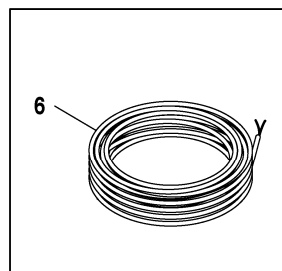
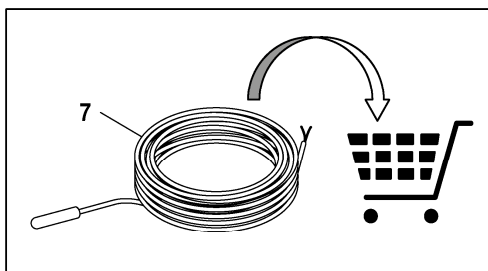
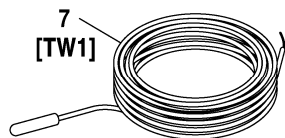
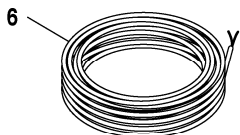
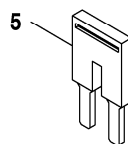
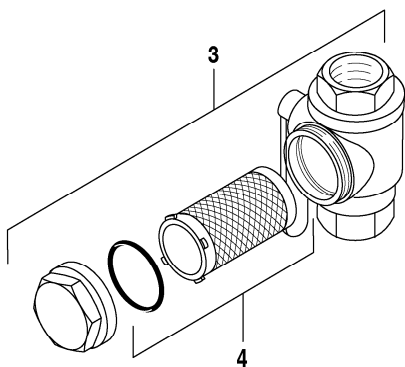
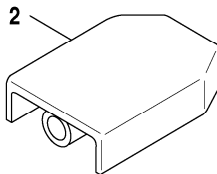
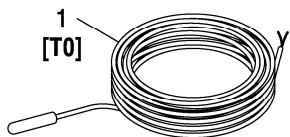
WLW196i6-14 IRE/IRB

**2**  
**E**



Pos	Bezeichnung	Bestell-Nr.	W	L	W	L	W	L	W	L	W	L	W	L	W	L	W	L	Bemerkungen
			W	L	W	L	W	L	W	L	W	L	W	L	W	L	W	L	
1	Sicherung(10x)	8 716 010 914 0	■	■	■	■													
2	Relais 9A	8 717 201 048 0	■	■	■	■													
3	Schraube (10x) M5x15	8 713 401 109 0	■	■	■	■													
4	Temperaturbegrenzer 95°, 1,7m	8 738 208 813	■	■	■	■													
5	Leiterplatte IVT/Bu V1.16	8 738 210 308	■	■	■	■													
6	Stecker Set	8 738 206 040	■	■	■	■													
7	IP-Modul CUHP SP	8 733 704 175	■	■	■	■													
8	Flachkopfschraube ST3,9x9,5 A3T (10x)	7 747 026 999	■	■	■	■													
9	Kabeldurchführung Set	8 737 601 095 0	■	■	■	■													
10	Kabel Set-Comfort	8 718 589 290 0	■	■	■	■													
11	Kabel Pumpe	8 718 591 018 0	■	■	■	■													
12	Kabel Set Sensor G2&T9/HMI/IP_Modul	8 718 589 292 0	■	■	■	■													
13	Kabelbinder (x10)	8 718 579 445 0	■	■	■	■													
14	Kabelbaum Hy-Co	8 718 589 291 0	■	■	■	■													
15	Kabel BBTool	8 718 596 330 0	■	■	■	■													
16	Kabel Smart Grid	8 718 596 431 0	■	■	■	■													
17	Kabel Set Sensor Split	8 737 601 712	■	■	■	■													
18	Kabelbaum	8 732 900 317 0	■	■	■	■													
19	Sicherungseinsatz 5x20 6,3AT230V (10X)	8 718 578 518	■	■	■	■													
WLW196i6-14 IRE/IRB														Schaltkasten E Bu/Iv					<b>2E</b>

# Ersatzteilliste



8738892994.ab.RO

Zubehör WH IDU

WLW196i6-14 IRE/IRB

**2**  
**F**

Pos	Bezeichnung	Bestell-Nr.	WLLW196i-6 IRB	WLLW196i-6 IRE	WLLW196i-8 IRB	WLLW196i-8 IRE	WLLW196i-11 IRB	WLLW196i-11 IRE	WLLW196i-14 IRB	WLLW196i-14 IRE							Bemerkungen	
1	Temperaturfühler NTC 1000mm R40 molex	8 738 206 065	■	■	■	■	■	■	■	■								
2	Außentemperaturfühler 4,7K	8 738 203 521	■	■	■	■	■	■	■	■								
3	Filter Kugelhahn DN25	8 733 702 117	■	■	■	■	■	■	■	■								
4	Wassersieb DN25	8 733 702 122	■	■	■	■	■	■	■	■								
5	Brücke (2x)	8 718 589 538 0		■		■		■		■								
6	Kabel Molex 4m	8 738 206 161	■	■	■	■	■	■	■	■								
7	Temperaturfühler NTC 1000mm R40 molex	8 738 206 065	■	■	■	■	■	■	■	■								
<b>WLLW196i6-14 IRE/IRB</b>											Zubehör WH IDU						<b>2F</b>	









Bosch Thermotechnik GmbH  
Sophienstr. 30-32  
D-35576 Wetzlar / Germany

**Buderus**