

Installationsanleitung

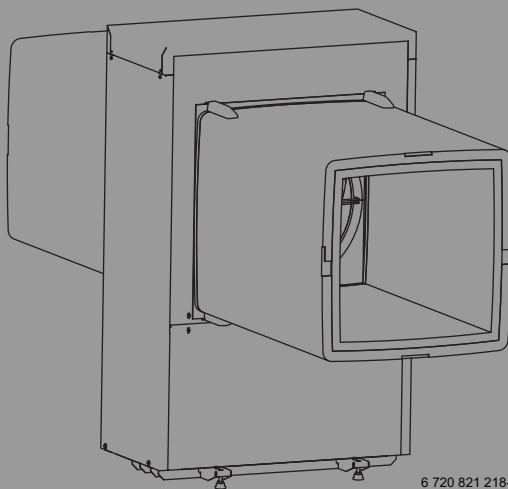
Luft-Wasser-Wärmepumpe

WLW196i IR

4.2-8.2 | 11.2-14.2

Buderus

Vor Installation und Wartung sorgfältig lesen.



6 720 821 218-01.2I



Inhaltsverzeichnis

1	Symbolerklärung und Sicherheitshinweise	3
1.1	Symbolerklärung	3
1.2	Allgemeine Sicherheitshinweise	3
2	Vorschriften	3
2.1	Wasserqualität	3
3	Produktbeschreibung	5
3.1	Lieferumfang	5
3.2	Angaben zur Wärmepumpe	5
3.3	Konformitätserklärung	6
3.4	Typschild	6
3.5	Produktübersicht	6
3.6	Abmessungen	6
3.6.1	Abmessungen der Wärmepumpenmodelle 6.2, 8.2	6
3.6.2	Abmessungen der Wärmepumpenmodelle 11.2, 14.2	7
4	Installationsvorbereitung	7
4.1	Mindestvolumen und Ausführung der Heizungsanlage	7
4.2	Aufstellraum	8
4.3	Luftkanal	8
4.4	System Luftkanal	8
4.5	Druckverlust	10
5	Installation	11
5.1	Transport	11
5.1.1	Transportsicherungen	11
5.2	Auspacken	11
5.3	Checkliste	11
5.4	Montage	11
5.4.1	Montage der Wärmepumpe	11
5.4.2	Luftkanal montieren	12
5.4.3	Luftkanal an der Wärmepumpe befestigen	13
5.4.4	Quellband montieren	14
5.4.5	Verblendrahmen montieren	14
5.4.6	Maschendrahtgitter und Wetterschutz-/ Regenschutzgitter montieren	14
5.4.7	Fühler montieren	15
5.5	Anschluss	15
5.5.1	Rohranschlüsse allgemein	15
5.5.2	Kondensatrohr	17
5.5.3	Anschluss der Wärmepumpe an die Inneneinheit	17
5.5.4	Elektrischer Anschluss	17
5.6	Seitenbleche und Deckel montieren	20
6	Wartung	21
7	Installation des Zubehörs	21
7.1	Gestell	21
8	Umweltschutz und Entsorgung	22
9	Technische Daten	23
9.1	Technische Daten – Wärmepumpe	23
9.2	Technische Daten – Wärmepumpe (Drehstrom)	24

9.3	Betriebsbereich der Wärmepumpe ohne Zuheizung	25
9.4	Kältemittelkreis	25
9.5	Schaltplan	26
9.5.1	Schaltplan für Umformer, Wechselstrom / Drehstrom	26
9.5.2	Messwerte für Temperaturfühler	26
9.6	Angaben zum Kältemittel	27
10	Aufstellungspläne	27
10.1	Kanalpläne für Luftkanalsystem LGL 700	27
10.2	Kanalpläne für Luftkanalsystem LGL 900	30

1 Symbolerklärung und Sicherheitshinweise

1.1 Symbolerklärung

Warnhinweise

In Warnhinweisen kennzeichnen Signalwörter die Art und Schwere der Folgen, falls die Maßnahmen zur Abwendung der Gefahr nicht befolgt werden.

Folgende Signalwörter sind definiert und können im vorliegenden Dokument verwendet sein:



GEFAHR

GEFAHR bedeutet, dass schwere bis lebensgefährliche Personenschäden auftreten werden.



WARNUNG

WARNUNG bedeutet, dass schwere bis lebensgefährliche Personenschäden auftreten können.



VORSICHT

VORSICHT bedeutet, dass leichte bis mittelschwere Personenschäden auftreten können.

HINWEIS

HINWEIS bedeutet, dass Sachschäden auftreten können.

Wichtige Informationen



Wichtige Informationen ohne Gefahren für Menschen oder Sachen werden mit dem gezeigten Info-Symbol gekennzeichnet.

Weitere Symbole

Symbol	Bedeutung
▶	Handlungsschritt
→	Querverweis auf eine andere Stelle im Dokument
•	Aufzählung/Listeneintrag
–	Aufzählung/Listeneintrag (2. Ebene)

Tab. 1

1.2 Allgemeine Sicherheitshinweise

Diese Installationsanleitung gilt für Klempner, Heizungsinstallateure und Elektriker.

- ▶ Vor der Installation alle Installationsanleitungen (Wärmepumpe, Regler usw.) genau durchlesen.
- ▶ Sicherheitshinweise und Warnungen beachten.
- ▶ Nationale und regionale Bestimmungen, technische Verordnungen und Richtlinien einhalten.
- ▶ Alle ausgeführten Arbeiten dokumentieren.

⚠ Bestimmungsgemäße Verwendung

Diese Wärmepumpe ist für die Verwendung in geschlossenen Heizungsanlagen in Wohngebäuden vorgesehen. Jede andere Verwendung gilt als nicht bestimmungsgemäß. Eventuell daraus resultierende Schäden sind von der Haftung ausgenommen.

⚠ Installation, Inbetriebnahme und Wartung

Das Produkt nur durch autorisiertes Personal installieren, in Betrieb nehmen und warten lassen. Für Schäden, die durch nicht in dieser Anlei-

tung beschriebene Umbauten verursacht werden, wird keine Haftung übernommen.

- ▶ Nur Originalersatzteile verwenden.
- ▶ Keine Änderungen am Produkt oder an anderen Teilen der Heizungsanlage vornehmen, die nicht in dieser Anleitung beschrieben sind.

⚠ Elektroarbeiten

Elektroarbeiten nur von einer Elektrofachkraft durchführen lassen.

Vor Arbeiten an der Elektrik:

- ▶ Netzspannung allpolig spannungsfrei schalten und gegen Wiedereinschalten sichern.
- ▶ Sicherstellen, dass das Gerät tatsächlich stromlos ist.
- ▶ Anschlusspläne weiterer Anlagenteile ebenfalls beachten.

⚠ Übergabe an den Betreiber

Den Betreiber bei der Übergabe in die Bedienung und die Betriebsbedingungen der Heizungsanlage einweisen.

- ▶ Bedienung der Anlage erklären – dabei besonders auf alle sicherheitsrelevanten Handlungen eingehen.
- ▶ Darauf hinweisen, dass Umbau oder Reparaturen nur von qualifizierten Installateuren ausgeführt werden dürfen.
- ▶ Auf die Notwendigkeit von Inspektion und Wartung für die Gewährleistung eines sicheren und umweltverträglichen Betriebs hinweisen.
- ▶ Installations- und Wartungsanleitung übergeben.

2 Vorschriften

Dies ist ein Originalhandbuch. Das Handbuch darf nicht ohne Zustimmung des Herstellers übersetzt werden.

Folgende Richtlinien und Vorschriften einhalten:

- Lokale Bestimmungen und Vorschriften des zuständigen Stromversorgungsunternehmens sowie damit verbundene Sonderregeln
- Nationale Bauvorschriften
- **F-Gase-Verordnung**
- **EN 50160** (Merkmale der Spannung in öffentlichen Elektrizitätsversorgungsnetzen)
- **EN 12828** (Heizungsanlagen in Gebäuden – Planung von Warmwasser-Heizungsanlagen)
- **EN 1717** (Schutz interner Trinkwassernetze vor Verunreinigung und allgemeine Anforderungen an Vorrichtungen zur Verhütung von Trinkwasserverunreinigungen durch Rückfließen)
- **EN 378** (Kälteanlagen und Wärmepumpen – Sicherheitstechnische und umweltrelevante Anforderungen)

2.1 Wasserqualität

Anforderungen an die Heizwasserbeschaffenheit

Die Wasserbeschaffenheit des Füll- und Ergänzungswassers ist ein wesentlicher Faktor für die Erhöhung der Wirtschaftlichkeit, der Funktionssicherheit, der Lebensdauer und der Betriebsbereitschaft einer Heizungsanlage.



Beschädigung des Wärmetauschers oder Störung im Wärmeerzeuger oder der Warmwasserversorgung durch ungeeignetes Wasser!

Ungeeignetes oder verschmutztes Wasser kann zu Schlamm- und Korrosionbildung, Korrosion oder Verkalkung führen. Ungeeignete Frostschutzmittel oder Warmwasserzusätze (Inhibitoren oder Korrosionsschutzmittel) können den Wärmeerzeuger und die Heizungsanlage beschädigen.

- ▶ Heizungsanlage ausschließlich mit Trinkwasser befüllen. Kein Brunnen- oder Grundwasser verwenden.
- ▶ Wasserhärte des Füllwassers vor dem Befüllen der Anlage bestimmen.

- ▶ Vor dem Befüllen der Heizungsanlage spülen.
- ▶ Bei Vorhandensein von Magnetit (Eisenoxid) sind Korrosionsschutzmaßnahmen erforderlich und der Einbau eines Magnetitabscheiders und eines Entlüftungsventils in der Heizungsanlage wird empfohlen.

Für den deutschen Markt:

- ▶ Das Füll- und Ergänzungswasser muss den Anforderungen der deutschen Trinkwasserverordnung (TrinkwV) entsprechen.

Für Märkte außerhalb Deutschlands:

- ▶ Die Grenzwerte in Tabelle dürfen nicht überschritten werden, auch wenn die nationalen Richtlinien höhere Grenzwerte vorsehen.

Wasserbeschaffenheit	Einheit	Wert
Leitfähigkeit	$\mu\text{S/cm}$	≤ 2500
pH-Wert		$\geq 6,5 \dots \leq 9,5$
Chlorid	ppm	≤ 250
Sulfat	ppm	≤ 250
Natrium	ppm	≤ 200

Tab. 2 Grenzwerte für die Trinkwasserbeschaffenheit

- ▶ pH-Wert nach > 3 Monaten Betrieb überprüfen. Idealerweise bei der ersten Wartung.

Werkstoff des Wärmeerzeugers	Heizwasser	pH-Wertbereich
Eisen-Werkstoff, Kupfer-Werkstoff, kupfergelöste Wärmetauscher	• Unaufbereitetes Trinkwasser	$7,5^{1)} - 10,0$
	• Voll enthärtetes Wasser	
	• Salzarme Fahrweise < 100 $\mu\text{S/cm}$	$7,0^{1)} - 10,0$
Aluminium-Werkstoff	• Unaufbereitetes Trinkwasser	$7,5^{1)} - 9,0$
	• Salzarme Fahrweise < 100 $\mu\text{S/cm}$	$7,0^{1)} - 9,0$

- 1) Bei pH-Werten < 8,2 wird ein Vororttest auf Eisenkorrosion erforderlich das Wasser muss klar und ohne Ablagerungen sein

Tab. 3 pH-Wert-Bereiche nach > 3 Monaten Betrieb

- ▶ Füll- und Ergänzungswasser entsprechend der Vorgaben in nachfolgendem Abschnitt aufbereiten.

Abhängig von der Härte des Füllwassers, der Wassermenge der Anlage und der maximalen Heizleistung des Wärmeerzeugers kann eine Wasseraufbereitung erforderlich sein, um Schäden durch Kalkablagerungen in Wasserheizungsanlagen zu vermeiden.

Anforderungen an das Füll- und Ergänzungswasser für Wärmeerzeuger aus Aluminium und Wärmepumpen.

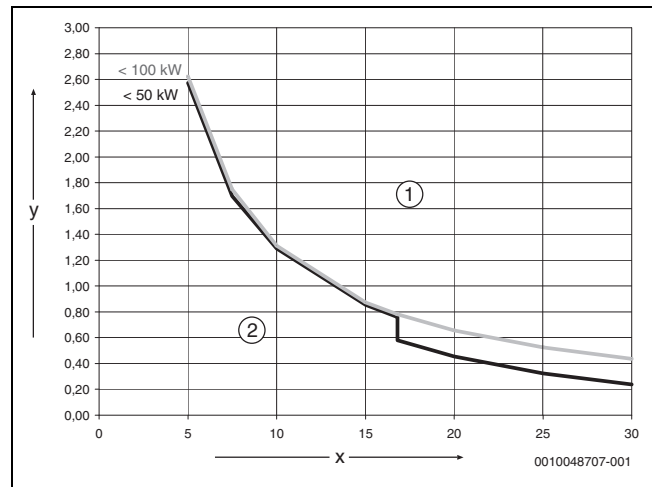


Bild 1 Wärmeerzeuger < 50 kW < 100 kW

[x] Gesamthärte in $^{\circ}\text{dH}$

[y] Maximal mögliches Wasservolumen über die Lebensdauer des Wärmeerzeugers in m^3

[1] Oberhalb der Kurven entsalztes Füll- und Ergänzungswasser verwenden, Leitfähigkeit $\leq 10 \mu\text{S/cm}$

[2] Unterhalb der Kurve kann unaufbereitetes Füll- und Ergänzungswasser nach Trinkwasserverordnung verwendet werden



Für Anlagen mit einem spezifischen Wasserinhalt > 40 l/kW, muss eine Wasseraufbereitung erfolgen. Sind mehrere Wärmeerzeuger vorhanden, dann ist das Wasservolumen der Heizungsanlage auf den Wärmeerzeuger mit der kleinsten Leistung zu beziehen.

Empfohlene und freigegebene Maßnahme zur Wasseraufbereitung ist die Entsalzung des Füll- und Ergänzungswassers bis zu einer Leitfähigkeit $\leq 10 \mu\text{S/cm}$. Statt einer Wasseraufbereitungsmaßnahme kann auch eine Systemtrennung direkt hinter dem Wärmeerzeuger mit Hilfe eines Wärmetauschers vorgesehen werden.

Vermeidung von Korrosion

In aller Regel spielt die Korrosion in Heizungsanlagen nur eine untergeordnete Rolle. Voraussetzung dafür ist, dass es sich bei der Anlage um eine korrosionsdichte Warmwasserbereitungsanlage handelt. Das bedeutet, dass während des Betriebs praktisch kein Sauerstoff zum System gelangt. Ständiger Sauerstoffeintritt führt zu Korrosion und kann damit Durchrostungen und auch Rostschlammabildung verursachen. Eine Verschlämmung kann sowohl zu Verstopfungen und damit zu Wärmeunterversorgung als auch zu Belägen (ähnlich Kalkbelägen) auf den heißen Flächen des Wärmetauschers führen.

Die über das Füll- und Ergänzungswasser eingetragenen Sauerstoffmengen sind normalerweise gering und damit vernachlässigbar.

Um eine Sauerstoffanreicherung zu vermeiden, müssen die Anschlussleitungen diffusionsdicht sein!

Die Verwendung von Gummischläuchen ist zu vermeiden. Für die Installation sollte das vorgesehene Anschlusszubehör verwendet werden.

Herausragende Bedeutung in Bezug auf den Sauerstoffeintritt im Betrieb hat generell die Druckhaltung und insbesondere die Funktion, die richtige Dimensionierung und die richtige Einstellung (Vordruck) des Ausdehnungsgefäßes. Der Vordruck und die Funktion sind jährlich zu prüfen.

Außerdem bei der Wartung auch die Funktion der automatischen Entlüftung überprüfen.

Wichtig ist auch die Kontrolle und Dokumentation der Mengen des Füll- und Ergänzungswassers über einen Wasserzähler. Größere und regelmäßig benötigte Ergänzungswassermengen deuten auf unzureichende Druckhaltung, Leckagen oder kontinuierliche Sauerstoffzufuhr hin. Ge-

währleistungsansprüche für unsere Wärmeerzeuger gelten nur in Verbindung mit den hier beschriebenen Anforderungen und einem geführten Betriebsbuch.

Frostschutzmittel

i Ungeeignete Frostschutzmittel können zu Schäden am Wärmetauscher oder zu einer Störung im Wärmeerzeuger oder der Warmwasserversorgung führen.

Ungeeignete Frostschutzmittel können zu Schäden am Wärmeerzeuger und der Heizungsanlage führen. Nur in der Freigabeliste in Dokument 6720841872 aufgeführte Frostschutzmittel verwenden.

- ▶ Frostschutzmittel nur nach den Angaben des Herstellers des Frostschutzmittels verwenden, z. B. hinsichtlich der Mindestkonzentration.
- ▶ Vorgaben des Herstellers des Frostschutzmittels zu regelmäßiger Kontrolle der Konzentration und Korrekturmaßnahmen berücksichtigen.

Heizwasserzusätze

i Ungeeignete Heizwasserzusätze können zu Schäden am Wärmeerzeuger und der Heizungsanlage oder einer Störung im Wärmeerzeuger oder der Warmwasserversorgung führen.

Die Verwendung eines Heizwasserzusatzes, z. B. Korrosionsschutzmittel, ist nur zulässig, wenn der Hersteller des Heizwasserzusatzes dessen Eignung für alle Werkstoffe in der Heizungsanlage bescheinigt.

- ▶ Heizwasserzusätze nur gemäß den Herstelleranweisungen zur Konzentration verwenden. Konzentration und Korrekturmaßnahmen regelmäßig überprüfen.

Heizwasserzusätze, z. B. Korrosionsschutzmittel, sind nur bei ständigem Sauerstoffeintrag erforderlich, der durch andere Maßnahmen nicht verhindert werden kann.

Dichtmittel im Heizwasser können zu Ablagerungen im Wärmeerzeuger führen, daher wird ihr Einsatz nicht empfohlen.

3 Produktbeschreibung

3.1 Lieferumfang

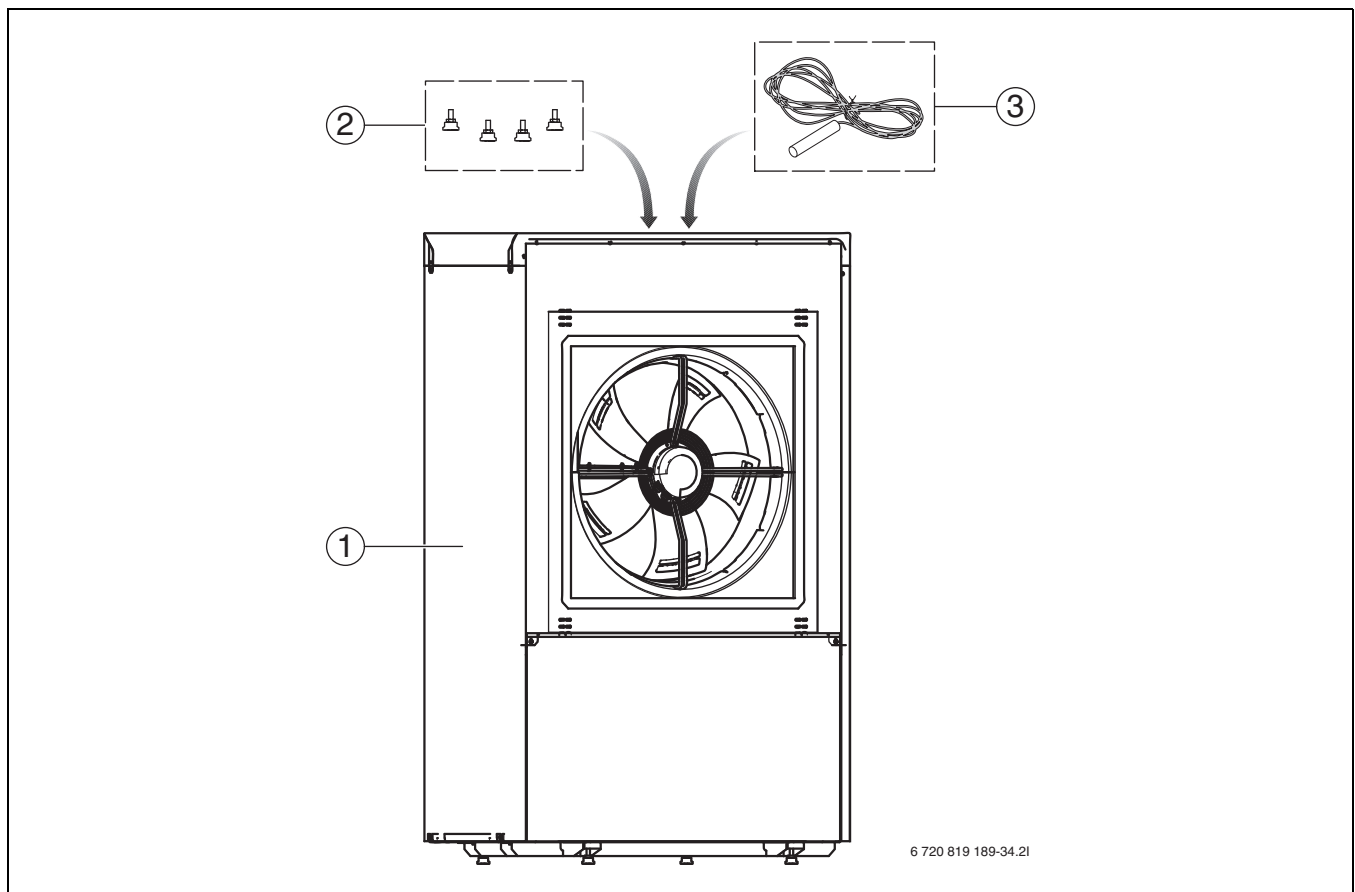


Bild 2 Lieferumfang

- [1] Wärmepumpe
- [2] Stellfüße
- [3] Temperatursensortyp TL2

3.2 Angaben zur Wärmepumpe

Die Wärmepumpen WLW196i IR sind für den Anschluss an die Inneneinheiten iT / iTS / iTP oder iE / iB vorgesehen.

Mögliche Kombinationen:

iT / iTS	iTP	iE / iB	WLW196i IR
8	Ja	8	6.2
8	Ja	8	8.2
14	Ja	14	11.2
14	Ja	14	14.2

Tab. 4 Kombinationsmöglichkeiten

iT, iTS und iTP verfügen über einen integrierten elektrischen Zuheizler. iTS verfügt über eine integrierte Solarschleife.

iTP verfügt über einen integrierten Pufferspeicher.

iE verfügt über einen integrierten elektrischen Zuheizter.

iB ist für einen Zuheizter (Elektro-, Öl- oder Gasheizung) mit Mischer vorgesehen.

3.3 Konformitätserklärung

Dieses Produkt entspricht in Konstruktion und Betriebsverhalten den europäischen und nationalen Anforderungen.

CE Mit der CE-Kennzeichnung wird die Konformität des Produkts mit allen anzuwendenden EU-Rechtsvorschriften erklärt, die das Anbringen dieser Kennzeichnung vorsehen.

Der vollständige Text der Konformitätserklärung ist im Internet verfügbar: www.buderus.de.

3.4 Typschild

Das Typschild befindet sich an der Rückseite der Wärmepumpe. Es enthält Angaben zur Leistung, Artikelnummer und Seriennummer sowie zum Fertigungsdatum. Auf dem Typschild ist auch die Produktionsbezeichnung AirO/Inne Hydro angegeben.

3.5 Produktübersicht

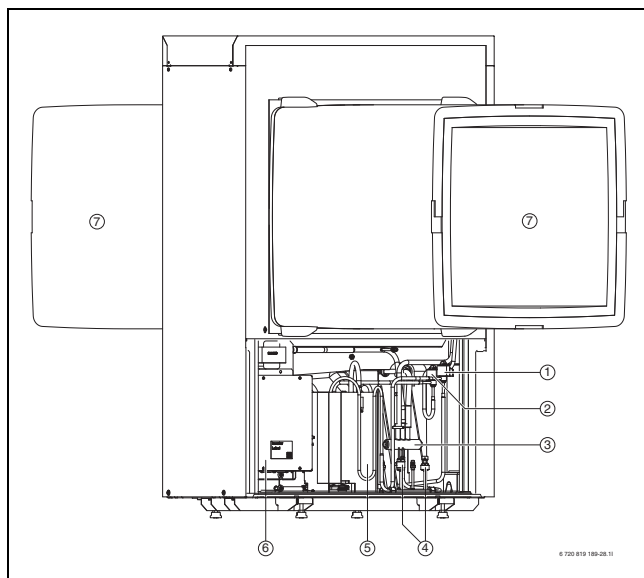


Bild 3 Produktübersicht

- [1] Elektronisches Expansionsventil VR1
- [2] Elektronisches Expansionsventil VRO
- [3] 4-Wege-Ventil
- [4] Druckwächter/Druckfühler
- [5] Kompressor
- [6] Inverter
- [7] Luftkanal



Beschreibung für alle Größen gültig.

3.6 Abmessungen

3.6.1 Abmessungen der Wärmepumpenmodelle 6.2, 8.2

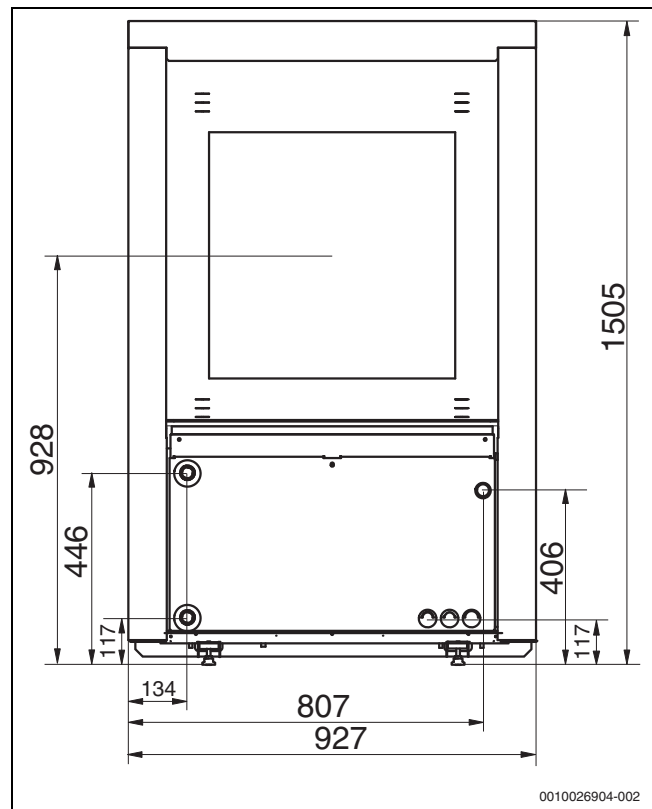


Bild 4 Abmessungen und Anschlüsse der Wärmepumpenmodelle 6.2–8.2, Rückseite

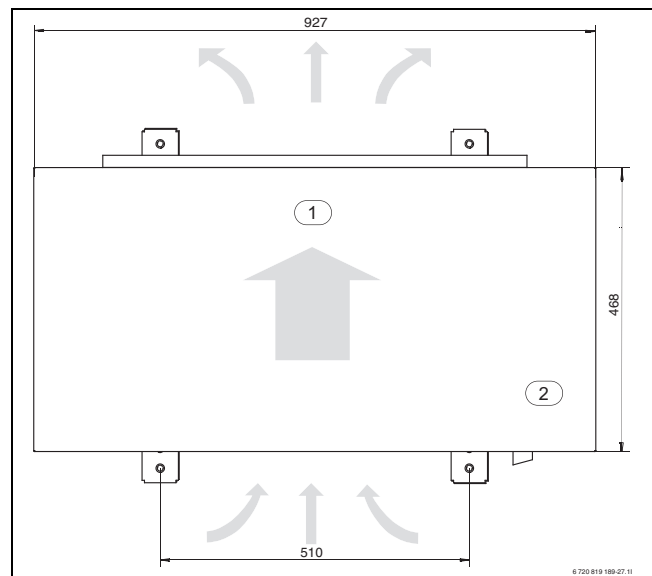


Bild 5 Abmessungen der Wärmepumpenmodelle 6.2–8.2, Ansicht von oben

- [1] Gebläse
- [2] Schaltkasten

3.6.2 Abmessungen der Wärmepumpenmodelle 11.2, 14.2

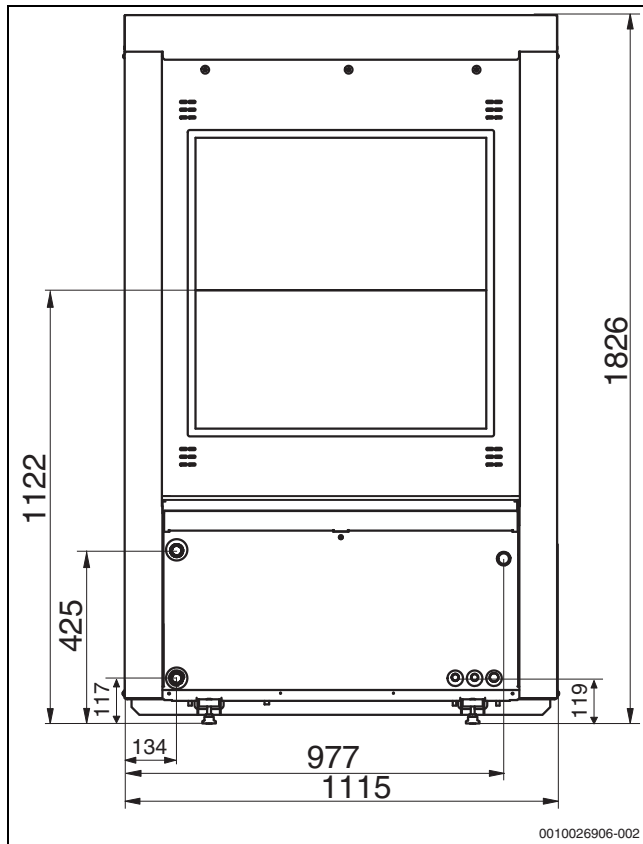


Bild 6 Abmessungen und Anschlüsse der Wärmepumpenmodelle 11.2–14.2, Rückseite

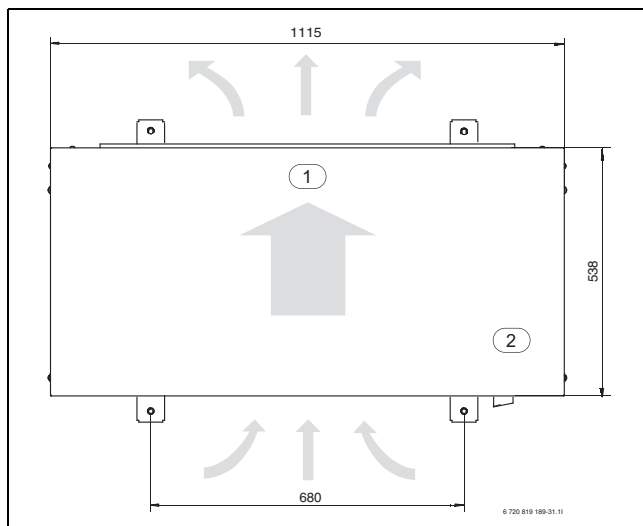


Bild 7 Abmessungen der Wärmepumpenmodelle 11.2–14.2, Ansicht von oben

- [1] Gebläse
- [2] Schaltkasten

4 Installationsvorbereitung

4.1 Mindestvolumen und Ausführung der Heizungsanlage



Um die Wärmepumpenfunktion sicherzustellen und übermäßig viele Start/Stopp-Zyklen, eine unvollständige Abtauung und unnötige Alarme zu vermeiden, muss in der Anlage eine ausreichende Energiemenge gespeichert werden können. Diese Energie wird einerseits in der Wassermenge der Heizungsanlage und andererseits in den Anlagenkomponenten (Heizkörper) sowie im Betonboden (Fußbodenheizung) gespeichert.

Da die Anforderungen für verschiedene Wärmepumpeninstallationen und Heizungsanlagen stark variieren, wird generell kein Mindestwasservolumen in Litern angegeben. Stattdessen wird das Anlagenvolumen als ausreichend angesehen, wenn bestimmte Bedingungen erfüllt sind.

Fußbodenheizung ohne Pufferspeicher

Im größten Raum (Referenzraum) sollte anstelle von Raumthermostaten ein Raumregler installiert sein. Kleine Fußbodenflächen können dazu führen, dass in der Schlussphase des Abtauprozesses der Zuheizung aktiviert wird.

- $\geq 6 \text{ m}^2$ Fußbodenfläche erforderlich für Wärmepumpe 6.2 – 8.2.
- $\geq 22 \text{ m}^2$ Fußbodenfläche erforderlich für Wärmepumpe 11.2 – 14.2.

Für maximale Energieeinsparung und um den Zuheizungsbetrieb zu vermeiden, wird folgende Konfiguration empfohlen:

- $\geq 30 \text{ m}^2$ Fußbodenfläche für Wärmepumpe 6.2 – 8.2.
- $\geq 100 \text{ m}^2$ Fußbodenfläche für Wärmepumpe 11.2 – 14.2.

Anlage mit Heizkörpern ohne Mischer und Pufferspeicher

Wenn die Anlage nur wenige Heizkörper enthält, besteht die Möglichkeit, dass in der Schlussphase des Abtauprozesses der Zuheizung aktiviert wird. Die Heizkörperthermostate müssen vollständig geöffnet sein.

- ≥ 1 Heizkörper mit 500 W erforderlich für Wärmepumpe 6.2 – 8.2.
- ≥ 4 Heizkörper mit jeweils ca. 500 W erforderlich für Wärmepumpe 11.2 – 14.2.

Für maximale Energieeinsparung und um den Zuheizungsbetrieb zu vermeiden, wird folgende Konfiguration empfohlen:

- ≥ 4 Heizkörper mit 500 W für Wärmepumpe 6.2 – 8.2.

Heizungsanlage mit Fußbodenheizung und Heizkörpern in getrennten Heizkreisen ohne Pufferspeicher

Im größten Raum (Referenzraum) sollte anstelle von Raumthermostaten ein Raumregler installiert sein. Kleine Fußbodenflächen oder wenige Heizkörper in der Anlage können dazu führen, dass in der Schlussphase des Abtauprozesses der Zuheizung aktiviert wird.

- ≥ 1 Heizkörper mit 500 W erforderlich für Wärmepumpe 6.2 – 8.2.
- ≥ 4 Heizkörper mit jeweils ca. 500 W erforderlich für Wärmepumpe 11.2 – 14.2.

Für den Fußboden-Heizkreis ist keine Mindestbodenfläche erforderlich, um jedoch den Zuheizungsbetrieb zu vermeiden und eine optimale Energieeinsparung zu erzielen, müssen weitere Heizungsthermostate oder mehrere Ventile der Fußbodenheizung mindestens zum Teil geöffnet sein.

Nur Heizkreise mit Mischer

In Heizungsanlagen, die nur aus Heizkreisen mit Mischer bestehen, ist unbedingt ein Pufferspeicher erforderlich.

- Erforderliches Volumen für Wärmepumpe 6.2 – 8.2 = ≥ 50 Liter.
- Erforderliches Volumen für Wärmepumpe 11.2 – 14.2 = ≥ 100 Liter.

Nur Gebläsekonvektoren

Um zu verhindern, dass in der Schlussphase des Abtauprozesses der Zuluftaktivator aktiviert wird, ist ein Pufferspeicher mit ≥ 10 l erforderlich.

Kühlbetrieb

Wenn der Kühlbetrieb aktiviert ist und zugleich Gebläsekonvektoren eingesetzt werden, empfiehlt es sich, einen Pufferspeicher von ≥ 100 Litern zur Anlage hinzuzufügen, um eine optimale Leistung und bestmöglichen Komfort zu erzielen.

4.2 Aufstellraum

HINWEIS

Anlageschaden durch Frost und Korrosion!

Um bei Außentemperaturen unter 0°C Kondensation an der Verkleidung der Wärmepumpe zu vermeiden sollten die Bedingungen im Aufstellraum eine Temperatur von 25°C bzw. eine Luftfeuchtigkeit von 50% nicht übersteigen.

- ▶ Wärmepumpe im Innenbereich eines Gebäudes aufstellen.
- ▶ Wärmepumpe in einem frostsicheren und trockenen Raum aufstellen.

Der Aufstellraum muss die Vorgaben der DIN EN 378 erfüllen und den örtlichen Bestimmungen entsprechen.

Untergrund

- Der Untergrund muss gerade und tragfähig sein.
- Bei erhöhten Schallanforderungen können die Maschinen auch auf schwingungsdämpfende Unterlagen gestellt werden. Nicht geeignet sind Kesselpodeste aus PU.
- Aufstellungen im Obergeschoss sind sorgsam zu prüfen. Das Gewicht der Wärmepumpe und die Schallübertragung auf angrenzende Räume muss berücksichtigt werden. Nicht geeignet sind Holzdecken als Untergrund für Wärmepumpen. Von dieser Aufstellung raten wir ab.
- ▶ Sicherstellen, dass der Untergrund folgende Bedingungen erfüllt:
 - für Gewicht der Wärmepumpe ausgelegt
 - fest und waagrecht
 - körperschallentkoppelt (komplett schwingend verlegter Estrich mit allumfassenden Randdämmstreifen oder separater, körperschallentkoppelter Sockel).

Luftausblas- und Luftansaugseite

- Die Wärmepumpe sollte vorzugsweise so aufgestellt werden, dass sich die Luftausblas- und Ansaugseite an unterschiedlichen Gebäudeseiten befindet.
- Kann aus baulichen Gründen die Luftführung nur an einer Gebäudeseite erfolgen, muss ein Luftkurzschluss verhindert werden. Das erreicht man über eine Trennwand zwischen den beiden Öffnungen oder durch einen ausreichenden Abstand untereinander.
- Die beiden Öffnungen sind vor dem Eintritt von Laub, Schmutz, Flugschnee und Kleintieren zu schützen.
- Wird die Wärmepumpe unterhalb der Erdgleiche aufgestellt, müssen geeignete Lichtschächte verwendet werden. Die Lichtschächte müssen einen ausreichenden großen Kondensatanschluss haben. Die Gitterroste sollten aus Schutz vor einem Einbruch von innen gesichert werden.
- Die Installation der Ausblas- und Ansaugseite unterhalb oder unmittelbar in der Nähe von Schlafräumen oder anderen schutzbedürftigen Räumen sollte vermieden werden.
- Münden die Ausblas- oder Ansaugseite in einer Hausecke, zwischen zwei Hauswänden oder in einer Nische, kann das zu einer Reflexion des Schalls und zu einer Erhöhung des Schalldruckpegels führen.
- Die Luft tritt am Ausblasbereich ca. 5 K kälter als die Umgebungstemperatur. Daher kann es in diesem Bereich frühzeitig zu Eisbildung kommen. Der Ausblasbereich darf somit nicht unmittelbar auf Wän-

de, Terrassen, Regenfallrohre, Gehwegbereiche oder ähnliches gerichtet werden.

Regen- und Wetterschutzgitter

- Das Regenschutzgitter ist bei der Aufstellung der Wärmepumpe unterhalb der Erdgleiche zu verwenden.
- Das Wetterschutzgitter ist bei Aufstellung der Wärmepumpe oberhalb der Erdgleiche zu verwenden. Bevor es mit den beiliegenden Schrauben an dem Einbaurahmen der Wanddurchführung befestigt wird, muss das Maschendrahtgitter eingesetzt werden.

4.3 Luftkanal



Luftkanäle mit Luftkanalzubehör sind für den Betrieb der Wärmepumpe erforderlich. Sie sind nicht im Lieferumfang der Wärmepumpe enthalten.

- ▶ Nur Originalzubehör verwenden.



Die Länge des Luftkanals beeinflusst die Wärmepumpenleistung. Den Luftkanal so kurz wie möglich ausführen.

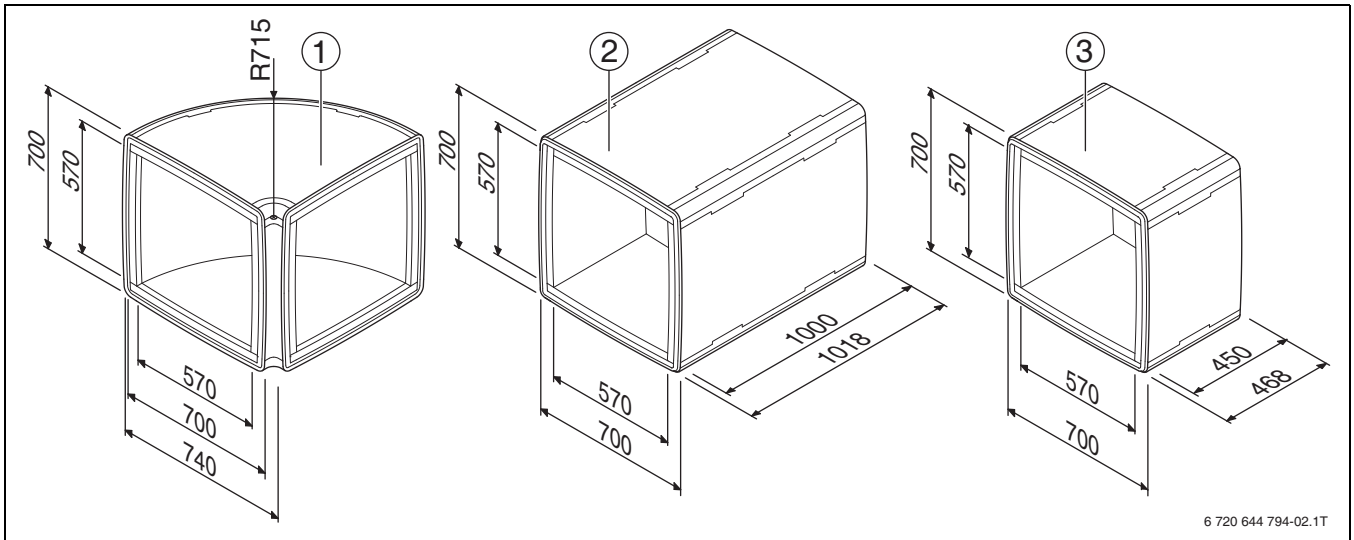
- Die innen aufgestellten Wärmepumpen müssen grundsätzlich mit Kanälen betrieben werden.
- Um eine Auskühlung des Aufstellraums zu verhindern, muss die angesaugte Luft wieder ins Freie geführt werden. Dabei ist auf eine strömungsgünstige Luftführung und auf den maximalen Druckverlust aller Komponenten wie Bögen und Wetterschutzgitter zu achten. Wir empfehlen maximal zwei Umlenkungen.
- Eine senkrechte Luftführung der Kanäle beispielsweise durch ein Flachdach ist nicht zulässig.
- Da die Energie aus der bis zu -20°C kalten Außenluft entzogen wird, sollten die isolierten, hoch schalldämmenden, robusten und leichten Luftkanalsysteme LGL aus unserem Sortiment verwendet werden.
- Sind bei speziellen räumlichen Gegebenheiten Luftkanäle in Sonderbauweise erforderlich, müssen diese bauseitig bereitgestellt werden. Üblicherweise werden hier Blechkanäle verwendet, die zur Schalldämmung und Vermeidung von Schwitzwasserbildung von innen abriebfest isoliert sein müssen. Bei der Installation von bauseitigen Kanälen sind der maximale Druckverlust und der Mindestdurchsatz zu überprüfen.
- Blechkanäle müssen über eine Isoliermanschette oder einen Segeltuchstutzen mit der Wärmepumpe verbunden und nachträglich isoliert werden.

4.4 System Luftkanal

Das Luftkanalsystem LGL ist ein Baukastensystem zur Luftführung von der Wärmepumpe bis zur Hausaußenseite.

Die Luftkanäle und Wanddurchführungen sind mehrteilig, steckbar und sind aus robustem Material gefertigt.

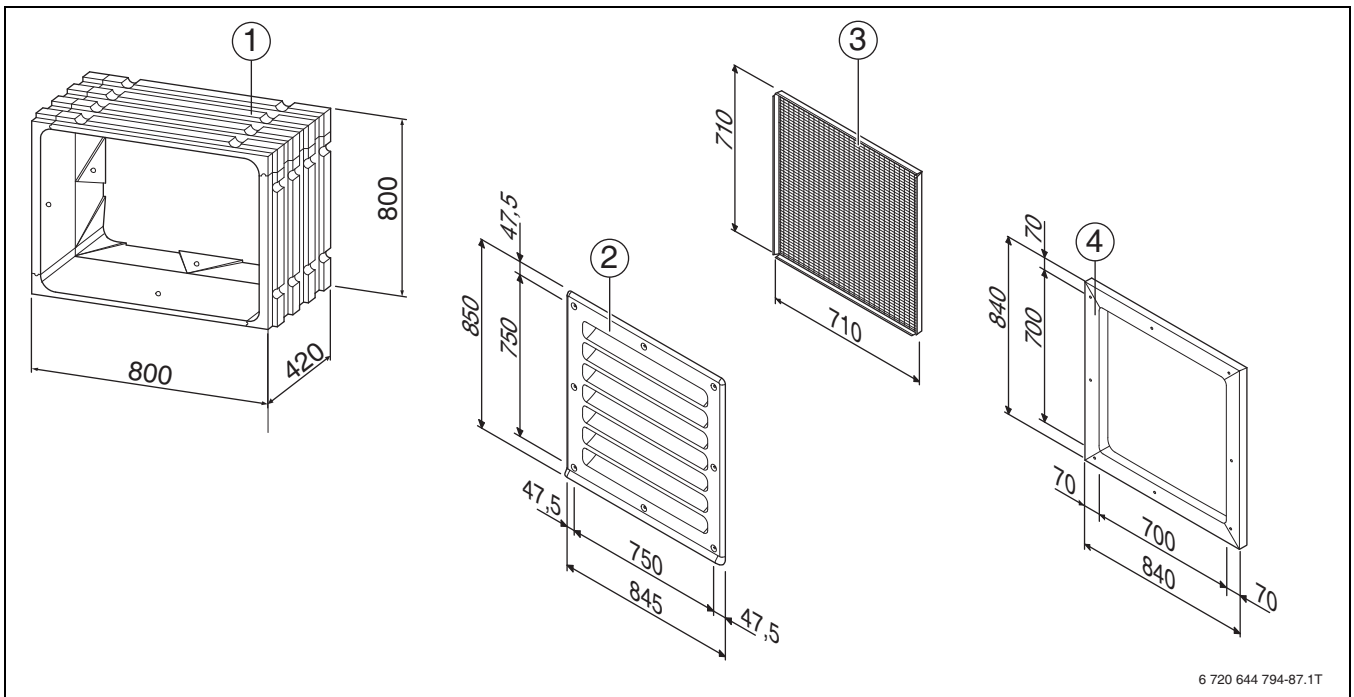
Je nach Bedarf sind die Luftkanäle in den Längen 450 mm, 1000 mm oder als Winkelbogen für die Wärmepumpenmodelle 6.2 und 8.2 erhältlich. Für die Wärmepumpenmodelle 11.2 und 14.2 ist der Luftkanal nur in der Länge 1000mm oder als Winkelbogen erhältlich.



6 720 644 794-02.1T

Bild 8 Luftkanäle des Systems Luftkanal 700 (alle Maße in mm)

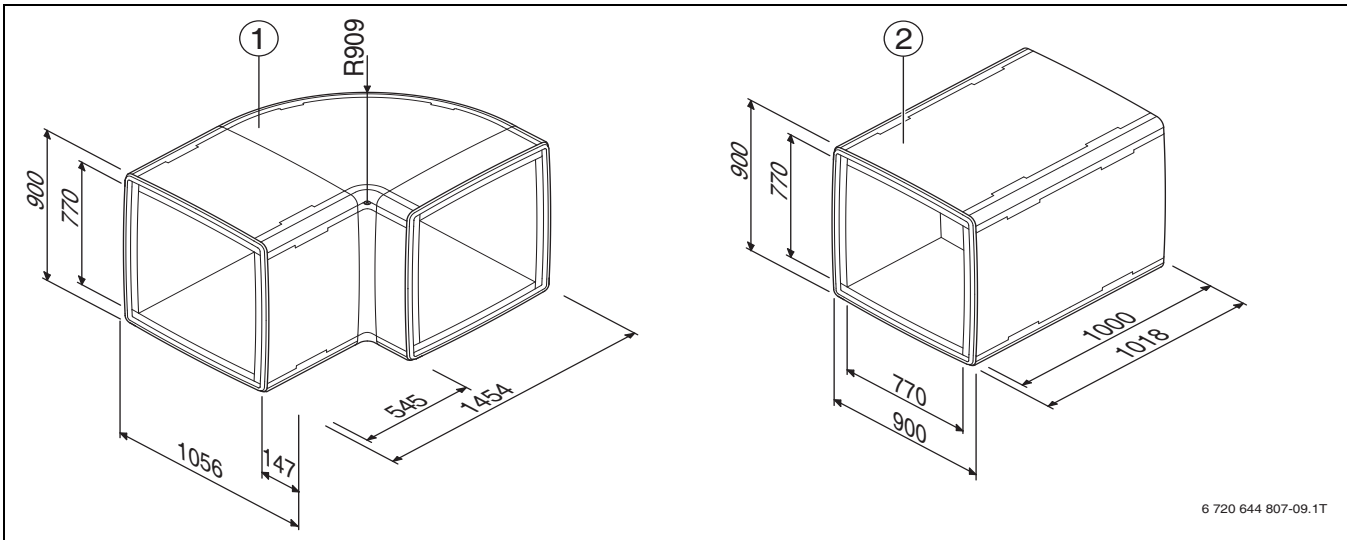
- [1] Winkelbogen
- [2] Luftkanal 1000 mm
- [3] Luftkanal 450 mm



6 720 644 794-87.1T

Bild 9 Wanddurchführung, Wetter-/Regenschutzgitter, Maschendrahtgitter und Verblendrahmen des Systems Luftkanal (alle Maße in mm)

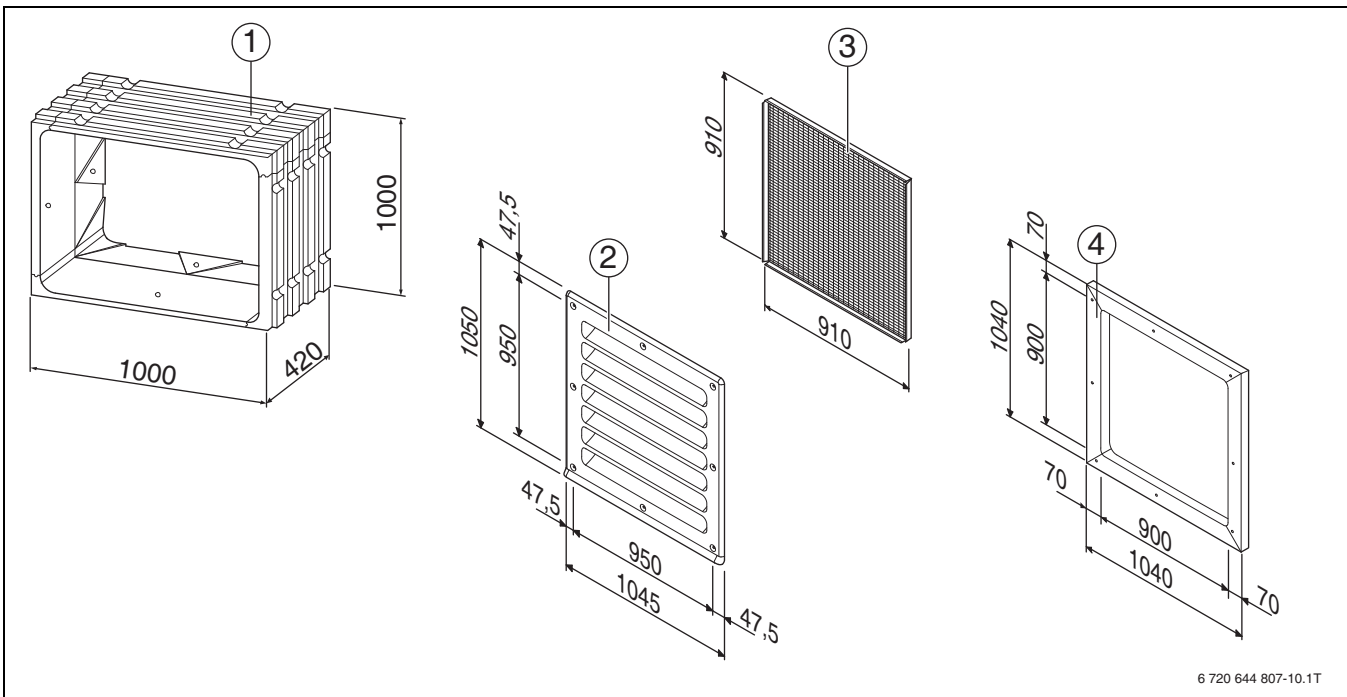
- [1] Wanddurchführung
- [2] Wetter- / Regenschutzgitter
- [3] Maschendrahtgitter
- [4] Verblendrahmen



6 720 644 807-09.1T

Bild 10 Luftkanäle des Systems Luftkanal 900 (alle Maße in mm)

- [1] Winkelbogen
[2] Luftkanal



6 720 644 807-10.1T

Bild 11 Wanddurchführung, Wetter-/Regenschutzgitter, Maschendrahtgitter und Verblendrahmen des Systems Luftkanal (alle Maße in mm)

- [1] Wanddurchführung
[2] Wetter- / Regenschutzgitter
[3] Maschendrahtgitter
[4] Verblendrahmen

4.5 Druckverlust

Um einen störungsfreien Betrieb gewährleisten zu können, muss der maximale Druckverlust der Gebläse eingehalten werden. Er beträgt 34 Pascal.

Bei der Verwendung der vorgefertigten Luftkanäle und Zubehörteile treten folgende Druckverluste auf:

Komponente	Einheit	Richtwert
Luftkanal	Pa/m	0,5
Luftkanalbogen	Pa	3

Komponente	Einheit	Richtwert
Lichtsacht	mm	Querschnitt gem. Vorgaben
Luft Eintritt	Pa	4
Luft Austritt	Pa	3
Wetterschutzgitter ¹⁾	Pa	7,5
Regenschutzgitter	Pa	5

1) inkl. Maschendrahtgitter

Tab. 5 Druckverluste von Komponenten der Luftkanalanlage

5 Installation



VORSICHT

Verletzungsgefahr!

Während des Transports und der Installation besteht Quetschgefahr. Bei der Wartung können innen liegende Teile heiß werden.

- ▶ Installateure müssen beim Transport sowie bei der Installation und Wartung Handschuhe tragen.

5.1 Transport

Die Wärmepumpe muss stets aufrecht transportiert und gelagert werden. Sie darf vorübergehend gekippt, jedoch nicht abgelegt werden.

Die Wärmepumpe nicht bei Temperaturen unter -20°C lagern.

Die Wärmepumpe kann an den Gurtgriffen getragen werden.

5.1.1 Transportsicherungen

Die Wärmepumpe verfügt über eine Transportsicherung (Schraube) die deutlich mit einer roten Markierung gekennzeichnet ist. Die Transportsicherung verhindert Transportschäden an der Wärmepumpe. Transportsicherung abschrauben.

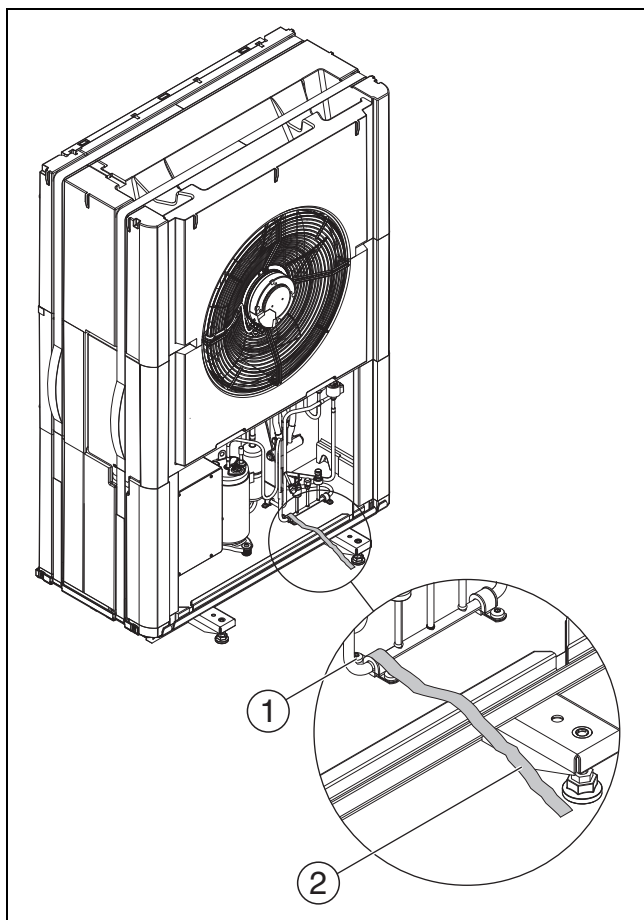


Bild 12 Transportsicherung

- [1] Transportsicherung
- [2] Rote Markierung

5.2 Auspacken

- ▶ Verpackung entfernen (→Anleitung an der Verpackung).
- ▶ Beiliegendes Zubehör entnehmen.
- ▶ Lieferumfang auf Vollständigkeit prüfen.

5.3 Checkliste



Jede Installation ist individuell verschieden. Die Checkliste unten gibt eine allgemeine Beschreibung des Installationsablaufs.

1. Wärmepumpe nicht auf Kesselpodeste stellen.
2. Wärmepumpe auf dem Gestell (Zubehör) montieren.
3. Kondensatrohr der Wärmepumpe montieren.
4. Wärmepumpe an die Inneneinheit anschließen.
5. CAN-BUS-Leitung an Wärmepumpe und Inneneinheit anschließen.
6. Spannungsversorgung der Wärmepumpe anschließen.

5.4 Montage

5.4.1 Montage der Wärmepumpe



VORSICHT

Einklemm- oder Verletzungsgefahr!

Die Wärmepumpe kann kippen, wenn sie nicht richtig befestigen wird.

- ▶ Wärmepumpe mit mehreren Personen aufstellen.
- ▶ Örtlich geltende Unfallverhütungsvorschriften, gesetzlichen Vorschriften sowie Verordnungen und Richtlinien einhalten.
- ▶ Wärmepumpe kipp sicher befestigen.

HINWEIS

Montageprobleme/Betriebsstörungen durch unsachgemäße Aufstellung!

Wenn die Wärmepumpe nicht gerade steht, werden der Kondensatablauf und die Funktionsweise beeinträchtigt.

- ▶ Sicherstellen, dass die Neigung der Wärmepumpe in Quer- und Längsrichtung nicht mehr als 1% beträgt.
- ▶ Aufstellungsplan für den jeweiligen Wärmepumpentyp beachten.
- ▶ Baugröße und Mindestabstände beachten.
- ▶ Schaltkastenseite immer zugänglich halten.



Wenn die Abstände bis auf das Mindestmaß reduziert werden, müssen die Luftkanäle eingekürzt werden. Dies hat eine erhebliche Erhöhung des Schalldruckpegels zur Folge.

- ▶ Vor der Montage der Seitenbleche muss die Wärmepumpe gerade stehen.
- ▶ Kondensat über einen Ablauf von der Wärmepumpe weggleiten. Der Ablauf muss über ein ausreichendes Gefälle verfügen, sodass kein stehendes Wasser im Rohr verbleibt.
- ▶ Standfüße an Wärmepumpe oder Gestell montieren:
 - Wärmepumpe auf einer Seite ankippen, bis die Unterseite auf der anderen Seite in der Luft hängt.
 - Wärmepumpe gegen Zurückkippen sichern.
 - Standfüße an der frei hängenden Unterseite der Wärmepumpe jeweils vorne und hinten montieren.
 - Wärmepumpe vorsichtig in Ausgangsstellung zurückkippen.
 - Vorgang auf der anderen Seite der Wärmepumpe wiederholen.
- ▶ Wärmepumpe mithilfe der Stellfüße in Waage ausrichten.

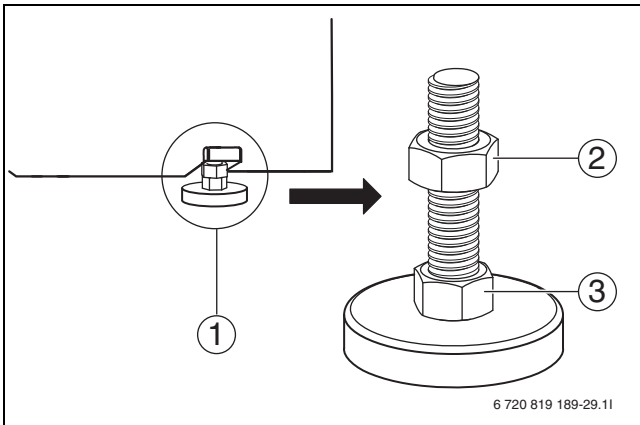


Bild 13 Stellfüße montieren

- [1] Stellfüße
- [2] Kontermutter
- [3] Stellschraube

5.4.2 Luftkanal montieren

Den Luftkanal entsprechend den Montageplänen und der Anleitung für den Luftkanal montieren.

Wanddurchführung zusammenbauen und montieren

Die Wanddurchführung ist ein funktionsnotwendiges Bauteil. Für jede Wärmepumpe sind zwei Wanddurchführungen erforderlich.

- ▶ Bauteile zur Wanddurchführung aus der Verpackung nehmen und auf Vollständigkeit prüfen.

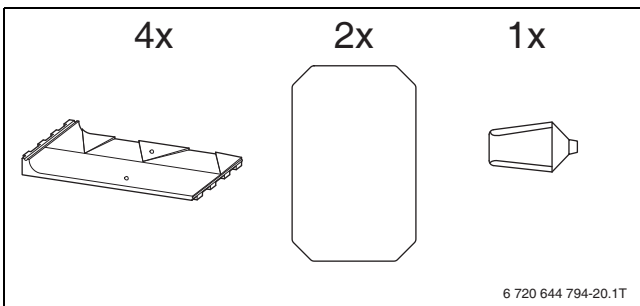


Bild 14 Lieferumfang Wanddurchführung

- ▶ Gleitmittel auf die Befestigungsnasen eines Steckelements geben.
- ▶ Passendes Steckelement auf die Befestigungsnasen setzen und andrücken.

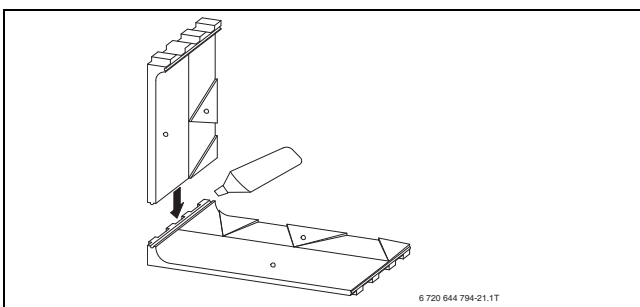


Bild 15 Steckelemente zusammenstecken

- ▶ Weiteres Steckelement mithilfe des Gleitmittels einstecken.

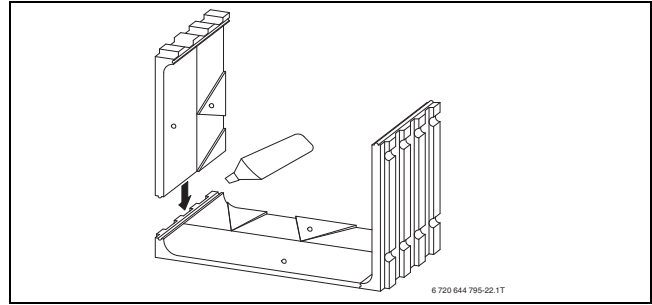


Bild 16 Weiteres Steckelement anstecken

- ▶ Zusammengesteckte Steckelemente um weitere 90° drehen.
- ▶ Letzte Befestigung zusammenstecken.

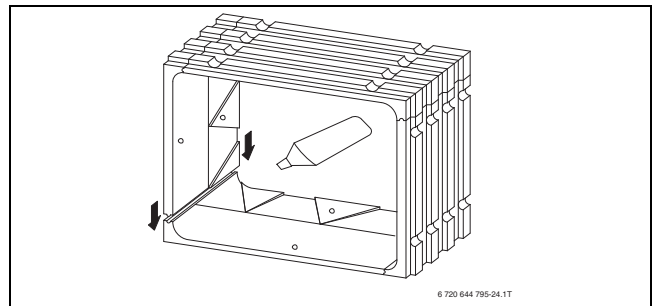


Bild 17 Letzte Befestigung zusammenstecken

Um die Wanddurchführung zu stabilisieren:

- ▶ Spanplatten in die Wanddurchführung einsetzen.

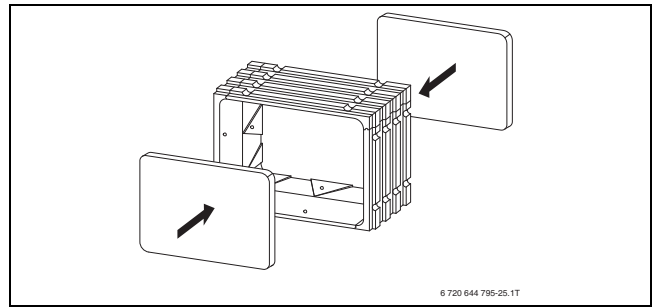


Bild 18 Spanplatten in Wanddurchführung einsetzen

- ▶ Wanddurchführung in das Mauerwerk einsetzen.
In der Rohbauphase durch Einmauern:

- ▶ Wanddurchführung 1 cm über der Fertigaußenfassade montieren.

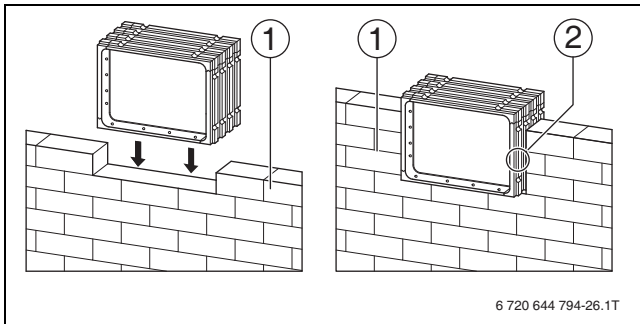


Bild 19 Wanddurchführung durch Einmauern einsetzen

- [1] Hausaußenseite des Mauerwerks
 - [2] Wanddurchführung in das Mauerwerk einbringen
- Nachträglich durch Einschäumen:

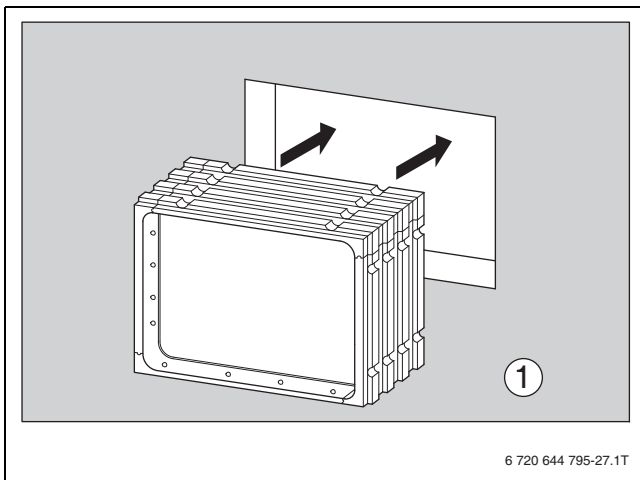


Bild 20 Wanddurchführung durch Einschäumen einsetzen

- [1] Fertigaußenfassade

Luftkanäle montieren

- ▶ Bauteile für den Luftkanal aus der Verpackung nehmen und auf Vollständigkeit prüfen.

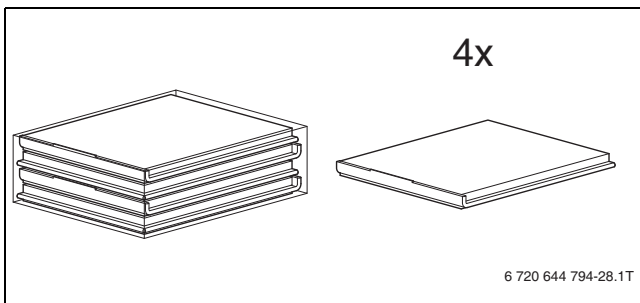


Bild 21 Lieferumfang Luftkanal

- ▶ Luftkanäle analog zur Wanddurchführung zusammenstecken. Luftkanäle in die Wanddurchführung montieren:
- ▶ O-Ring über das Ende des Luftkanals ziehen, der an der Wanddurchführung befestigt wird.
- ▶ Luftkanal mit dem abgedichteten Ende nach vorne in die Wanddurchführung schieben.

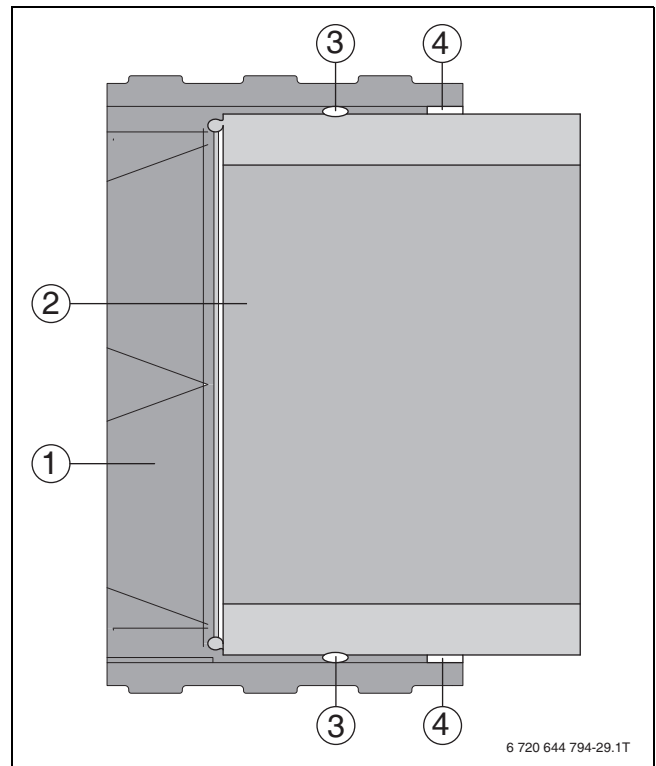


Bild 22 Luftkanal in die Wanddurchführung schieben

- [1] Wanddurchführung
- [2] Luftkanal
- [3] O-Ring
- [4] Quellband (Montage erst nach der Befestigung des Luftkanals an der Wärmepumpe)

5.4.3 Luftkanal an der Wärmepumpe befestigen



Zur Befestigung der Luftkanäle an der Wärmepumpe ist das Geräteanschluss-Set (GAN) erforderlich (Zubehör).

- ▶ Nur Originalzubehör verwenden.

Um den Luftkanal an der Lufteintrittsseite der Wärmepumpe zu befestigen:

- ▶ Montageleisten mit den Spezialschrauben am Luftkanal befestigen.
- ▶ Anschlussrahmen auf die Kante des Luftkanals kleben.
- ▶ Luftkanal an der Luftöffnung der Lufteintrittsseite der Wärmepumpe positionieren.

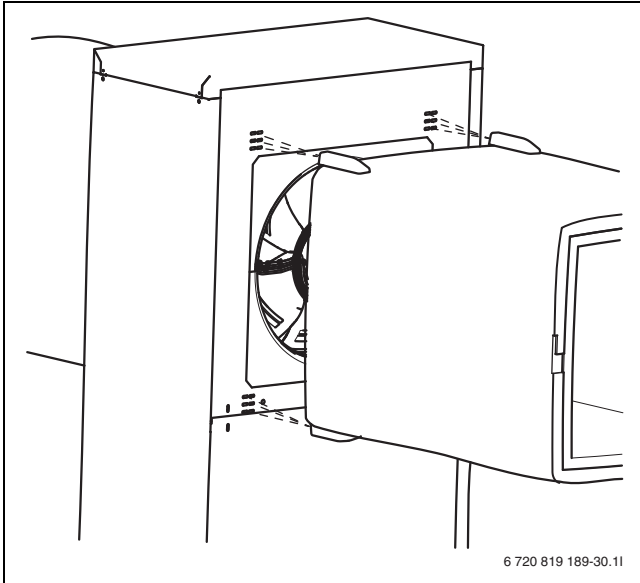


Bild 23 Luftkanal an der Luftöffnung positionieren

- ▶ Spannfedern in die dafür vorgesehenen Löcher an der Wärmepumpe einhaken.
- ▶ Andere Enden der Spannfedern in die Montageleiste am Luftkanal einhaken.
- ▶ Schutzkappen über den Montageleisten befestigen.



Die Höhe des Luftkanals kann durch Auswahl der entsprechenden Bohrungen für die Spannfeder in der Wärmepumpe um 4 Zentimeter verändert werden.

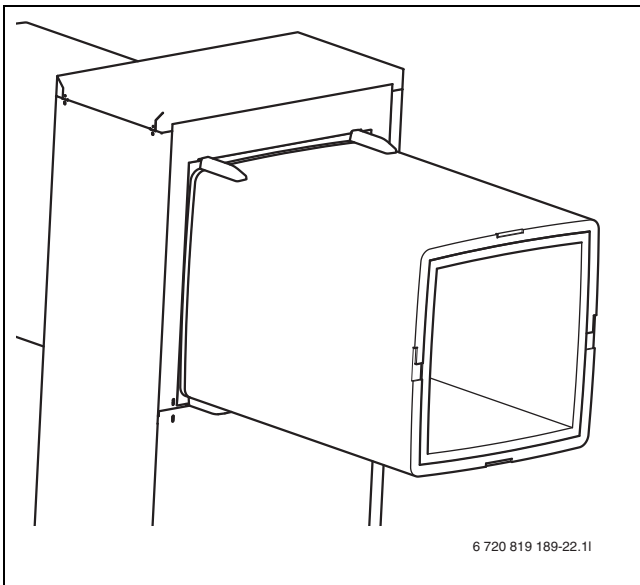


Bild 24 Schutzkappen befestigen

Um den Luftkanal an der Luftaustrittsseite der Wärmepumpe zu befestigen:

- ▶ Wie bei der Befestigung des Luftkanals an der Lufteintrittsseite der Wärmepumpe vorgehen.



Zusätzliche Verlängerungen der Luftkanäle müssen mit geeigneten Maßnahmen an der Decke befestigt werden.

5.4.4 Quellband montieren

Der Luftkanal ist sowohl an der Wärmepumpe als auch an der Wanddurchführung befestigt.

- ▶ Öffnung zwischen Wanddurchführung und Luftkanal mit dem Quellband verschließen.

5.4.5 Verblendrahmen montieren



Der Verblendrahmen erfüllt keine technische Funktion, sondern stellt nur einen optisch ansprechenden Übergang zur Wandfläche her.

- ▶ Verblendrahmen an den Wanddurchführungen befestigen.

5.4.6 Maschendrahtgitter und Wetterschutz-/Regenschutzgitter montieren



Das Wetterschutzgitter ist bei der Befestigung oberhalb, das Regenschutzgitter bei der Befestigung unterhalb der Erdgleiche erforderlich.

- ▶ Bauteile für das Maschendrahtgitter und das Wetterschutz-/Regenschutzgitter aus der Verpackung nehmen und auf Vollständigkeit prüfen.

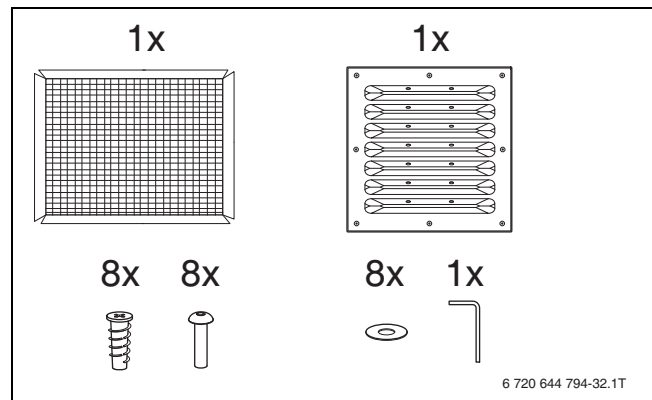


Bild 25 Lieferumfang Maschendrahtgitter und Wetterschutz-/Regenschutzgitter

- ▶ Einbaurahmen von der Hausaußenseite in die Wanddurchführung der Lufteintrittsseite einsetzen.
- ▶ Einbaurahmen mit Schrauben befestigen.

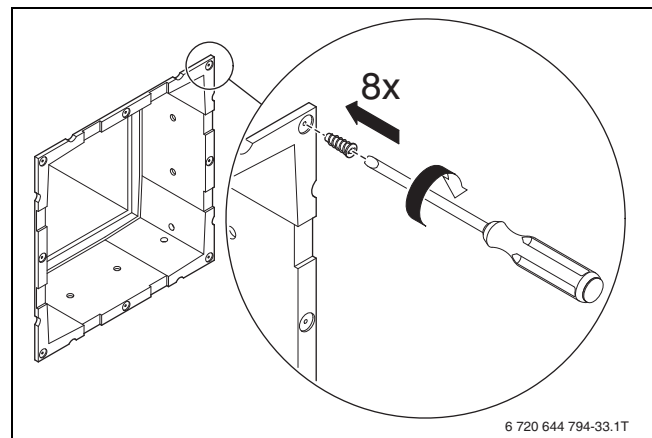


Bild 26 Einbaurahmen befestigen

- ▶ Maschendrahtgitter in den Einbaurahmen einsetzen.

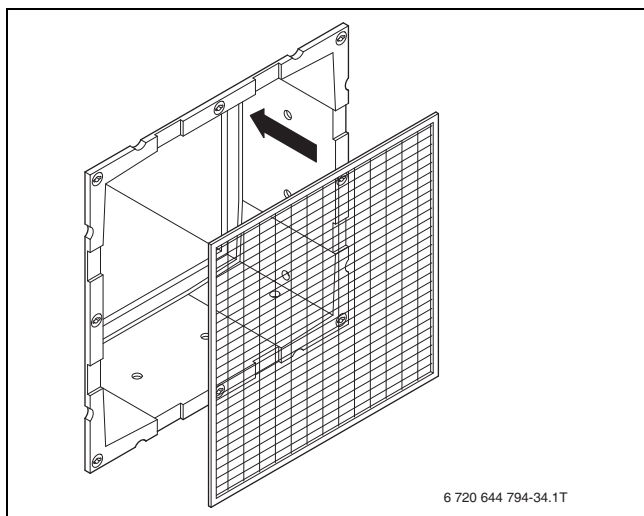


Bild 27 Maschendrahtgitter befestigen

Wenn die Wanddurchführung über der Erdgleiche liegt:

- ▶ Wetterschutzgitter auf den Einbaurahmen setzen und festschrauben.
Wenn die Wanddurchführung in einem Lichtschacht unter der Erdgleiche liegt:
- ▶ Regenschutzgitter auf den Einbaurahmen setzen und festschrauben.

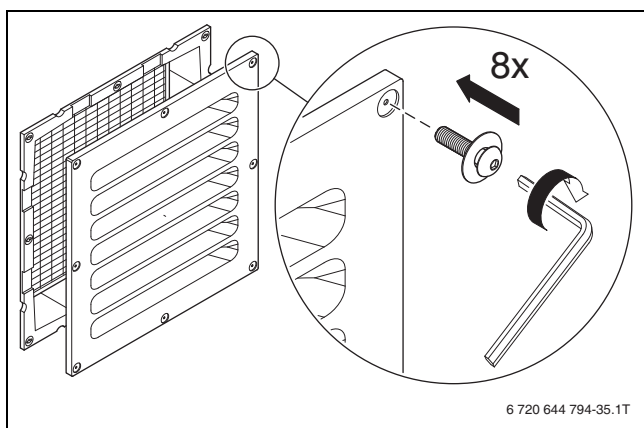


Bild 28 Wetterschutz-/Regenschutzgitter befestigen

Um das Maschendrahtgitter und das Wetterschutz-/Regenschutzgitter an der Luftaustrittsseite zu montieren:

- ▶ Wie bei der Befestigung des Maschendrahtgitters und des Wetterschutz-/Regenschutzgitters an der Luft Eintrittsseite vorgehen.

5.4.7 Fühler montieren

Temperaturfühler TL2 im Luftkanal auf der Ansaugseite der Wärmepumpe montieren.

- ▶ Auf halber Höhe zwischen Wanddurchführung und Wärmepumpe, mindestens jedoch mit 15 cm Abstand zur Wanddurchführung ein 10 mm großes Bohrloch bohren.
- ▶ Fühler Halterung über das gebohrte Loch platzieren und mit 2 Schrauben befestigen (nicht enthalten).
- ▶ Den Temperaturfühler waagrecht ganz in den Luftkanal einführen und an der Luftkanalwand festschrauben. Unbedingt die Schrauben festziehen, mit denen der Tauchfühler in der Halterung befestigt ist.
- ▶ Den Fühler auf der Oberseite der Wärmepumpe an den Molex-Anschluss mit der Kennzeichnung TL2 anschließen.

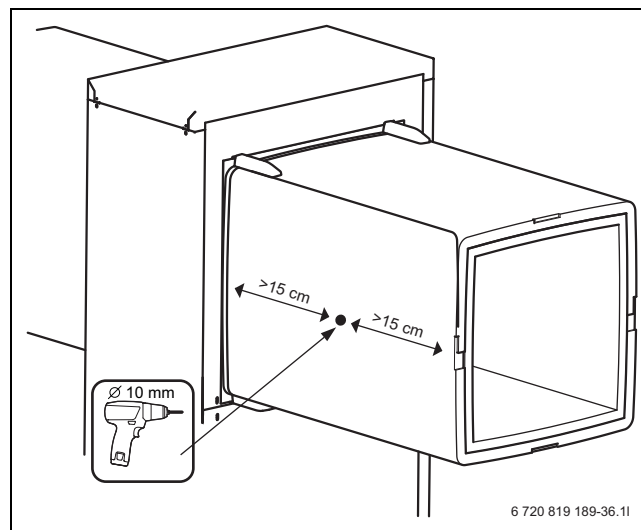


Bild 29 Fühler montieren

5.5 Anschluss

5.5.1 Rohranschlüsse allgemein

HINWEIS

Anlagenschäden durch Rückstände in den Rohrleitungen!

Feststoffe, Metall-/Kunststoffspäne, Hanf- und Gewindebändreste und ähnliche Materialien können sich in Pumpen, Ventilen und Wärmetauschern festsetzen.

- ▶ Eindringen von Fremdkörpern in das Rohrsystem vermeiden.
- ▶ Rohrkomponenten und -verbindungen nicht direkt auf dem Boden ablegen.
- ▶ Beim Entgraten dafür sorgen, dass keine Späne im Rohr verbleiben.
- ▶ Vor dem Anschluss von Wärmepumpe und Inneneinheit das Rohrleitungssystem durchspülen, um Fremdkörper daraus zu entfernen.

HINWEIS

Sachschäden durch Frosteinwirkung!

Bei Stromausfall kann das Wasser in den Rohrleitungen gefrieren.

- ▶ Alle wärmeleitenden Leitungen müssen mit einer geeigneten Wärmeisolierung entsprechend geltender Vorschriften versehen werden.
- ▶ Entleerhähne montieren, sodass das Wasser aus den zur Wärmepumpe hin und den von ihr weg führenden Leitungen bei längerem Stillstand und Frostgefahr abgelassen werden kann.
- ▶ Feuchtigkeitsbeständige Isolierung verwenden.



Dämmung/Dichtung

- ▶ Bei Kühlbetrieb müssen alle Anschlüsse und Leitungen nach den geltenden Normen isoliert werden, um einer Kondensation vorzubeugen. Es wird empfohlen den Rücklaufanschluss der Inneneinheit über eine Verschraubung mit dem Heizungssystem zu verbinden. So kann im Schadensfall die Heizkreisumpe einfacher getauscht werden.



Rohre nach Anleitung bemessen (→ Tab. 6–9).

- ▶ Zur Minimierung von Druckverlusten Verbindungsstellen in der Wärmeträgerleitung vermeiden.
- ▶ Für alle Leitungen zwischen Wärmepumpe und Inneneinheit PEX-Rohre verwenden.
- ▶ Um Lecks zu vermeiden, ausschließlich Material (Rohre und Verbindungen) desselben PEX-Lieferanten verwenden.
- ▶ Für eine einfachere Installation und zur Vermeidung von Unterbrechungen der Isolation wird die Verwendung isolierter AluPEX-Rohre empfohlen. PEX- und AluPEX-Rohre dienen gleichzeitig zur Vibrationsdämpfung und dämpfen die Geräuschübertragung auf die Heizungsanlage.



Bei Verwendung anderer Materialien als PEX müssen folgende Voraussetzungen erfüllt sein:

- ▶ Einen für den Einsatz im Freien geeigneten Partikelfilter im Rücklauf zur Wärmepumpe direkt am Wärmetauscher montieren.
- ▶ Den Partikelfilter ebenso wie die übrigen Anschlüsse isolieren.
- ▶ Den Anschluss an die Wärmepumpe mit für den Einsatz im Freien geeigneten, schwingungsdämpfendem Schlauch ausführen, diesen ebenfalls isolieren.

Wärmepumpe	Delta Wärmeträger (K)	Nenndurchfluss (l/s)	Maximale Druckabnahme (kPa) ¹⁾	AX20 Innen-Ø	AX25 Innen-Ø	AX32 Innen-Ø	AX40 Innen-Ø
				15 (mm)	18 (mm)	26 (mm)	33 (mm)
Maximale Rohrlänge PEX (m)							
6.2	5	0,33	55	7	16,5	30	
8.2	5	0,43	40	4	10,5	30	
11.2	5	0,62	56		7	30	30
14.2	5	0,81	18			7,5	30

1) Für Rohre und Komponenten zwischen Wärmepumpe und Inneneinheit.

Tab. 6 Rohrabmessungen und maximale Rohrlängen (einfache Strecke) bei Anschluss der Wärmepumpe an die Inneneinheit iT

Wärmepumpe	Delta Wärmeträger (K)	Nenndurchfluss (l/s)	Maximale Druckabnahme (kPa) ¹⁾	AX20 Innen-Ø	AX25 Innen-Ø	AX25 Innen-Ø	AX40 Innen-Ø
				15 (mm)	18 (mm)	18 (mm)	33 (mm)
Maximale Rohrlänge PEX (m)							
6.2	5	0,33	56	7	10	30	30
8.2	5	0,44	46	4	10	30	30
11.2	5	0,58	35			30	30
14.2	5	0,64	16			7	30

1) Für Rohre und Komponenten zwischen Wärmepumpe und Inneneinheit.

Tab. 7 Rohrabmessungen und maximale Rohrlängen (einfache Strecke) bei Anschluss der Wärmepumpe an die Inneneinheit iTP

Wärmepumpe	Delta Wärmeträger (K)	Nenndurchfluss (l/s)	Maximale Druckabnahme (kPa) ¹⁾	AX20 Innen-Ø	AX25 Innen-Ø	AX25 Innen-Ø	AX40 Innen-Ø
				15 (mm)	18 (mm)	18 (mm)	33 (mm)
Maximale Rohrlänge PEX (m) ²⁾							
6.2	7	0,32	52	8,5	22	30	
8.2	7	0,32	54		22,5	30	
11.2	7	0,56	40			30	30
14.2	7	0,58	40			30	30

1) Für Rohre und Komponenten zwischen Wärmepumpe und Inneneinheit.

2) Bei der Berechnung der Rohrlängen wurde die Installation eines 3-Wege-Ventils im Warmwasserkreis in der Anlage berücksichtigt.

Tab. 8 Rohrabmessungen und maximale Rohrlängen (einfache Strecke) bei Anschluss der Wärmepumpe an die Inneneinheit iB mit Mischer für den externen Zuheizer

Wärmepumpe	Delta Wärmeträger (K)	Nenndurchfluss (l/s)	Maximale Druckabnahme (kPa) ¹⁾	AX20 Innen-Ø	AX25 Innen-Ø	AX32 Innen-Ø	AX40 Innen-Ø
				15 (mm)	18 (mm)	26 (mm)	33 (mm)
Maximale Rohrlänge PEX (m) ²⁾							
6.2	5	0,34	57	8,5	21,5	30	
8.2	5	0,43	44		10,5	30	
11.2	5	0,63	34			24	30
14.2	5	0,82	10			11 ³⁾	30 ³⁾

1) Für Rohre und Komponenten zwischen Wärmepumpe und Inneneinheit.

2) Bei der Berechnung der Rohrlängen wurde die Installation eines 3-Wege-Ventils im Warmwasserkreis in der Anlage berücksichtigt.

3) Diese Rohrlänge gilt, wenn kein Umschaltventil im Warmwasserkreis der Anlage installiert ist.

Tab. 9 Rohrabmessungen und maximale Rohrlängen (einfache Strecke) bei Anschluss der Wärmepumpe an die Inneneinheit iE mit integriertem elektrischen Zuheizter

5.5.2 Kondensatrohr

Kondensat über einen frostfreien Ablauf von der Wärmepumpe weggleiten. Der Ablauf muss über ein ausreichendes Gefälle verfügen, sodass kein stehendes Wasser im Rohr verbleibt.

- ▶ 32-mm-Kunststoffrohr vom Kondenswasseranschluss zu einem Ablauf verlegen.

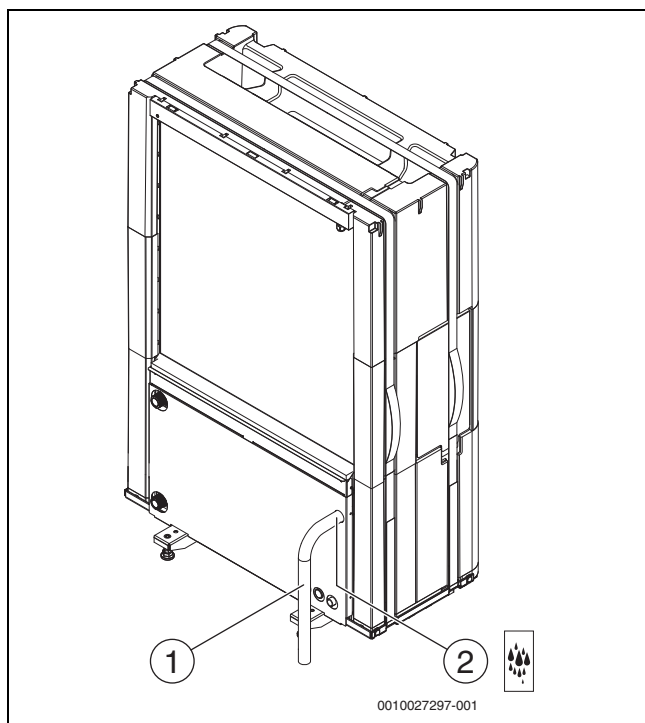


Bild 30 Kondensatrohranschlüsse, gültig für alle Größen

- [1] Kondenswasserrohr
- [2] Anschluss Kondenswasserrohr

5.5.3 Anschluss der Wärmepumpe an die Inneneinheit

HINWEIS

Sachschäden durch zu hohes Anzugsmoment!

Wenn Anschlüsse zu fest angezogen werden, sind Schäden am Wärmetauscher möglich.

- ▶ Bei der Anschlussmontage ein Anzugsmoment von maximal 150 Nm verwenden.



Kurze Rohrverläufe im Freien reduzieren Wärmeverluste. Die Verwendung vorisolierter Rohre wird empfohlen.

- ▶ Rohre gemäß Kapitel 5.5.1 verwenden.
- ▶ Vorlauf zur Inneneinheit am Wärmeträgerausgang der Wärmepumpe anschließen (→ [1], Abb. 31).
- ▶ Rücklauf von der Inneneinheit am Wärmeträgereingang der Wärmepumpe anschließen (→ [2], Abb. 31).
- ▶ Anschlüsse der Wärmeträgerrohre mit einem Anzugsmoment von 120 Nm anziehen. Die Kraft nach unten richten (→ Abb. 31), um eine seitliche Belastung des Kondensators zu vermeiden. Wenn der Anschluss nicht richtig dichtet, kann die Verbindung mit einem Anzugsmoment von bis zu 150 Nm angezogen werden. Wenn der Anschluss nach wie vor nicht dicht ist, weist dies auf eine Beschädigung der Dichtung oder des angeschlossenen Rohrs hin.

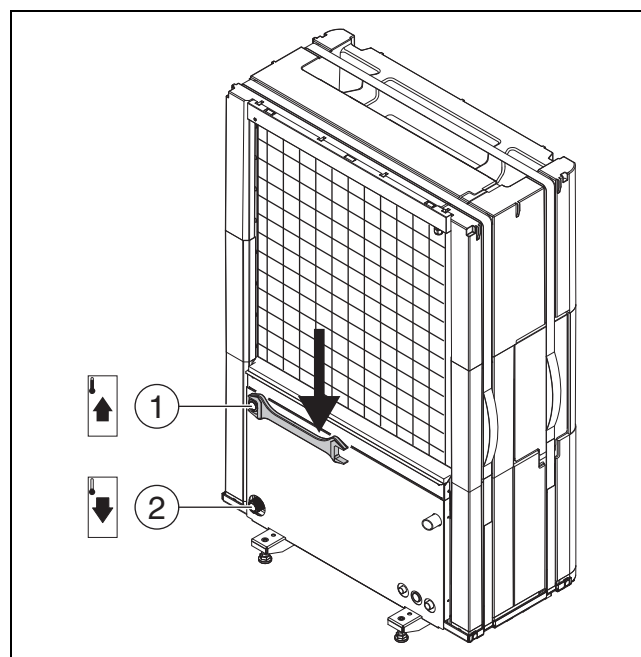


Bild 31 Anschlüsse der Wärmeträgerrohre, gültig für alle Größen

- [1] Wärmeträgerausgang (zur Inneneinheit) DN25
- [2] Wärmeträgereingang (von der Inneneinheit) DN25

5.5.4 Elektrischer Anschluss

HINWEIS

Fehlfunktion durch Störungen!

Starkstromleitungen (230/400 V) in der Nähe einer Kommunikationsleitung können Funktionsstörungen an der Wärmepumpe hervorrufen.

- ▶ Fühlerkabel, EMS-BUS-Leitung und abgeschirmte CAN-BUS-Leitung getrennt von Netzkabeln verlegen. Mindestabstand 100 mm. Eine gemeinsame Verlegung der BUS-Leitung mit Fühlerkabeln ist zulässig.



Die Spannungsversorgung der Einheit muss auf sichere Art und Weise unterbrochen werden können.

- ▶ Wenn die Spannungsversorgung der Wärmepumpe nicht über die Inneneinheit erfolgt, einen separaten Sicherheitsschalter installieren, der sie komplett stromlos schaltet. Bei getrennter Spannungsversorgung ist für jede Versorgungsleitung ein separater Sicherheitsschalter erforderlich.
- ▶ Leiterquerschnitte und Kabeltypen entsprechend der jeweiligen Absicherung und Verlegeweise auswählen.
- ▶ Wärmepumpe laut Schaltplan anschließen. Keine weiteren Verbraucher anschließen.
- ▶ Separaten FI-Schutzschalter entsprechend den national geltenden Normen installieren.
- ▶ Beim Wechsel der Leiterplatte die Farbkodierung beachten.

Als Hersteller sehen wir keine Notwendigkeit, dass die Wärmepumpe über einen Fehlerstrom-Schutzschalter betrieben wird. Wenn der Energieversorger oder der Kunde einen Fehlerstrom-Schutzschalter verlangt, oder wenn es die Bauweise des Gebäudes erfordert, so muss aufgrund der speziellen Elektronik (Frequenzumrichter) an der Wärmepumpe ein Fehlerstrom-Schutzschalter Typ B (allstromsensitiver) gewählt werden.

CAN-BUS

HINWEIS

Anlagenstörung bei Verwechslung der 12-V- und CAN-BUS-Anschlüsse!

Die Kommunikationsschaltkreise sind nicht für eine Konstanzspannung von 12 V ausgelegt.

- Sicherstellen, dass die Kabel an den entsprechend markierten Anschlüssen der Module angeschlossen sind.

Wärmepumpe und Inneneinheit werden über eine Kommunikationsleitung, den CAN-BUS, miteinander verbunden.

Als Verlängerungskabel außerhalb der Einheit ist ein LIYCY-Kabel (TP) 2 x 2 x 0,75 (oder gleichwertig) geeignet. Alternativ können für den Gebrauch im Freien zugelassene Twisted-Pair-Kabel mit einem Mindestquerschnitt von 0,75 mm² verwendet werden. Den Schirm nur einseitig (Inneneinheit) gegen das Gehäuse erden.

Die maximal zulässige Leitungslänge beträgt 30 m.

Die Verbindung erfolgt über vier Adern, über die auch die 12-V-Versorgung angeschlossen wird. An der Leiterplatte sind die 12-V- und die CAN-BUS-Anschlüsse markiert.

Der **Umschalter "Term"** kennzeichnet Anfang und Ende von CAN-BUS-Schleifen. Die Karte des I/O-Moduls in der Wärmepumpe muss terminiert werden.

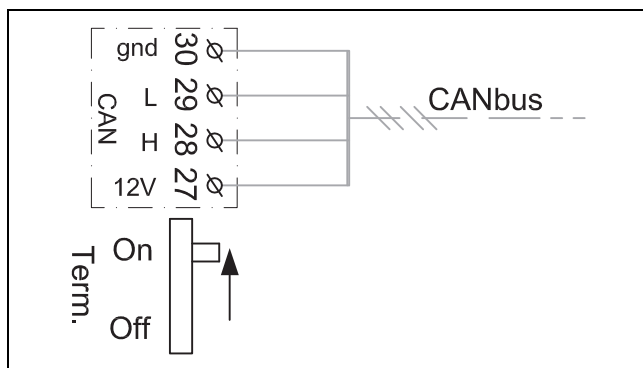


Bild 32 CAN-BUS-Terminierung

Anschluss der Wärmepumpe

Zwischen Wärmepumpe und Inneneinheit wird ein CAN-BUS-Signalkabel mit den Mindestmaßen 4 x 0,75 mm² und einer maximalen Länge von 30 m verlegt.

- Gurt (Klettband) lösen.
- Verschluss des Schaltkastens abnehmen.
- Anschlusskabel durch die Kabelkanäle führen. Bei Bedarf Zugfedern verwenden.
- Kabel laut Schaltplan anschließen.
- Bei Festeinbau mit Kabel alle Kabelhalterungen festziehen.
- Verschlussdeckel des Steuergeräts wieder anbringen.
- Gurt wieder anbringen.

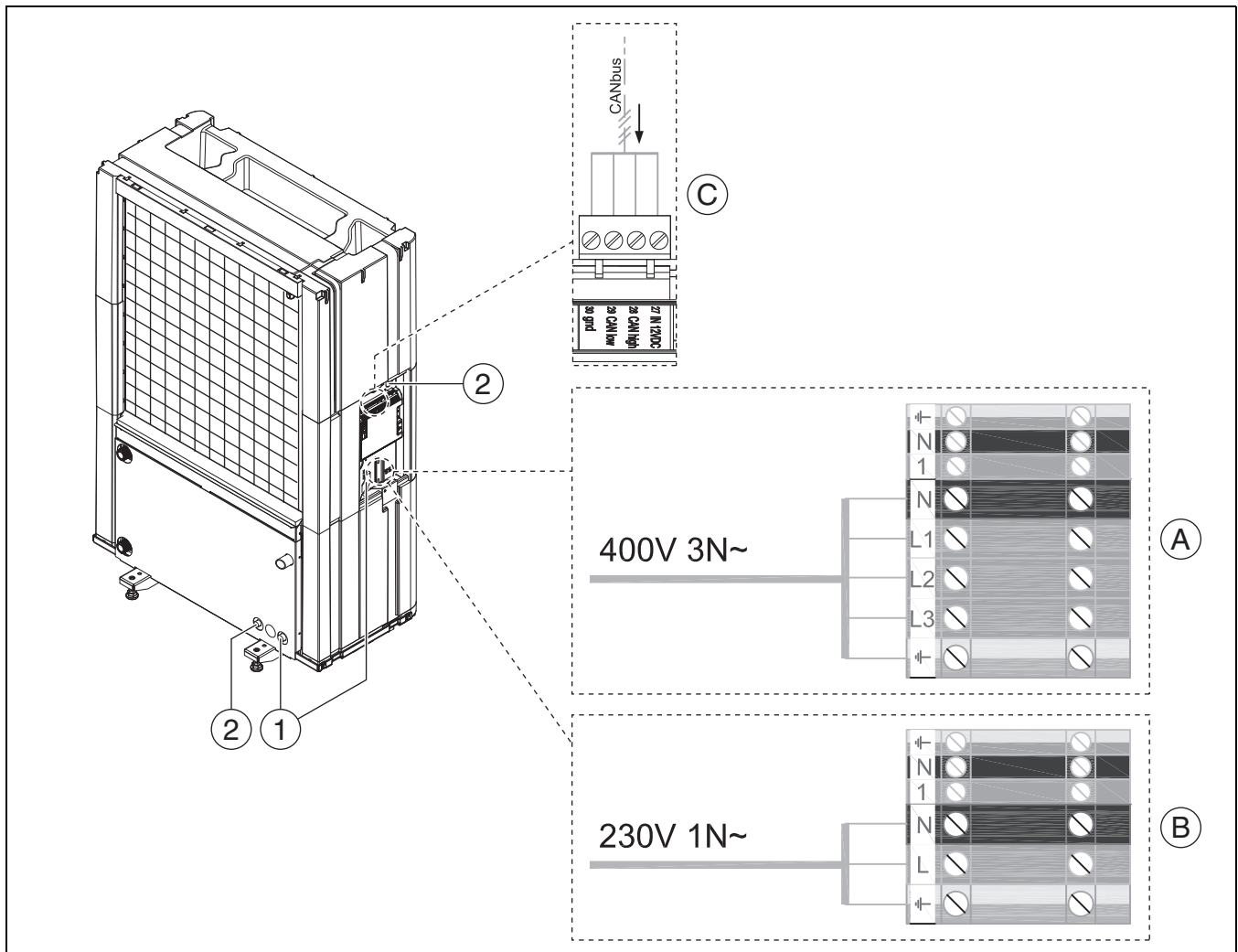


Bild 33 Kabelkanäle und Steuergerät

- [1] Kabelkanal Netzanschluss
- [2] Kabelkanal CAN-BUS
- [A] 3-phasig Wärmepumpe
- [B] 1-phasig Wärmepumpe
- [C] CAN-BUS-Anschluss

5.6 Seitenbleche und Deckel montieren

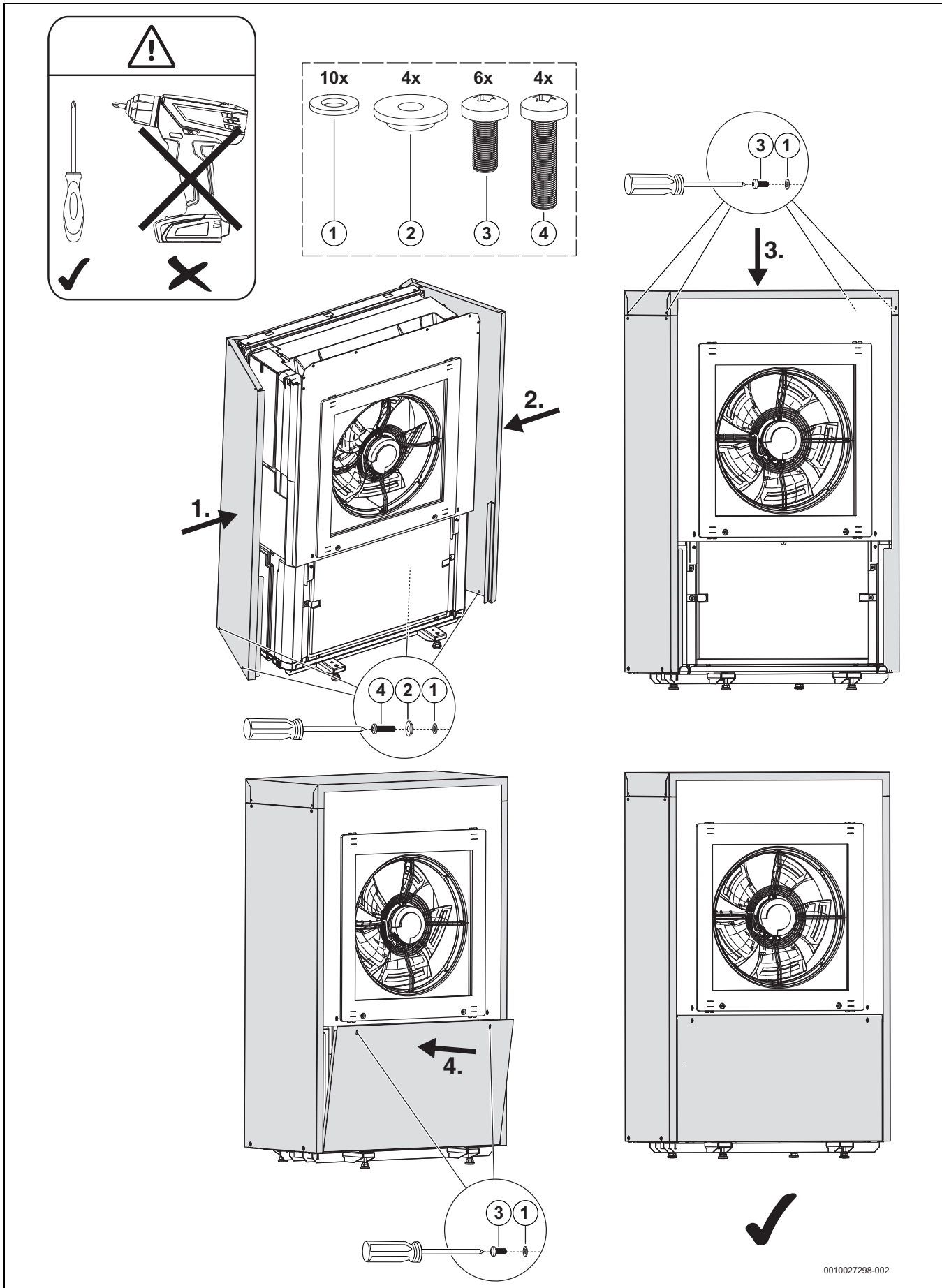


Bild 34 Seitenbleche und Deckel montieren

6 **Wartung**



GEFAHR

Stromschlaggefahr!

Die Wärmepumpe enthält stromführende Komponenten, und der Wärmepumpenkondensator muss nach dem Unterbrechen der Spannungsversorgung entladen werden.

- ▶ Anlage vom Netz trennen.
- ▶ Vor Arbeiten an der Elektrik mindestens fünf Minuten lang warten.



GEFAHR

Austritt giftiger Gase!

Der Kältemittelkreis enthält Stoffe, die bei Kontakt mit Luft oder offenen Flammen giftige Gase bilden können. Diese Gase können bereits in geringer Konzentration zum Atemstillstand führen.

- ▶ Bei Lecks des Kältemittelkreises den Bereich sofort verlassen und gründlich lüften.

HINWEIS

Fehlfunktion durch Beschädigung!

Die elektronischen Expansionsventile sind sehr stoßempfindlich.

- ▶ Expansionsventil in jedem Fall vor Schlägen und Stößen schützen.

HINWEIS

Verformungen durch Wärme!

Bei zu hohen Temperaturen verformt sich das Isolationsmaterial (EPP) in der Wärmepumpe.

- ▶ Vor Lötarbeiten so viel Isolierung (EPP) wie möglich entfernen.
- ▶ Bei Lötarbeiten in der Wärmepumpe das Isolationsmaterial mit wärmebeständigen Materialien oder feuchten Lappen schützen.



Eingriffe am Kältemittelkreis dürfen nur von entsprechenden Fachleuten ausgeführt werden.

- ▶ Nur Originalersatzteile verwenden!
- ▶ Ersatzteile anhand der Ersatzteilliste bestellen.
- ▶ Ausgebaute Dichtungen und O-Ringe durch Neuteile ersetzen.

Bei einer Inspektion müssen die nachfolgend beschriebenen Tätigkeiten durchgeführt werden.

Aktivierten Alarm anzeigen

- ▶ Alarmprotokoll kontrollieren (→ Reglerhandbuch).

Funktionstest

- ▶ Funktionsprüfung durchführen (→ Installationsanleitung der Inneneinheit).

Stromkabel verlegen

- ▶ Stromkabel auf mechanische Beschädigung prüfen.
- ▶ Beschädigte Kabel austauschen.

7 **Installation des Zubehörs**

7.1 **Gestell**

Als Zubehör zur Wärmepumpe ist ein Gestell erhältlich. Zur Montage der Wärmepumpe auf dem Gestell:

- ▶ Die Wärmepumpe auf das Gestell heben. Die Wärmepumpe mit den beiliegenden Schrauben und Muttern am Gestell anschrauben

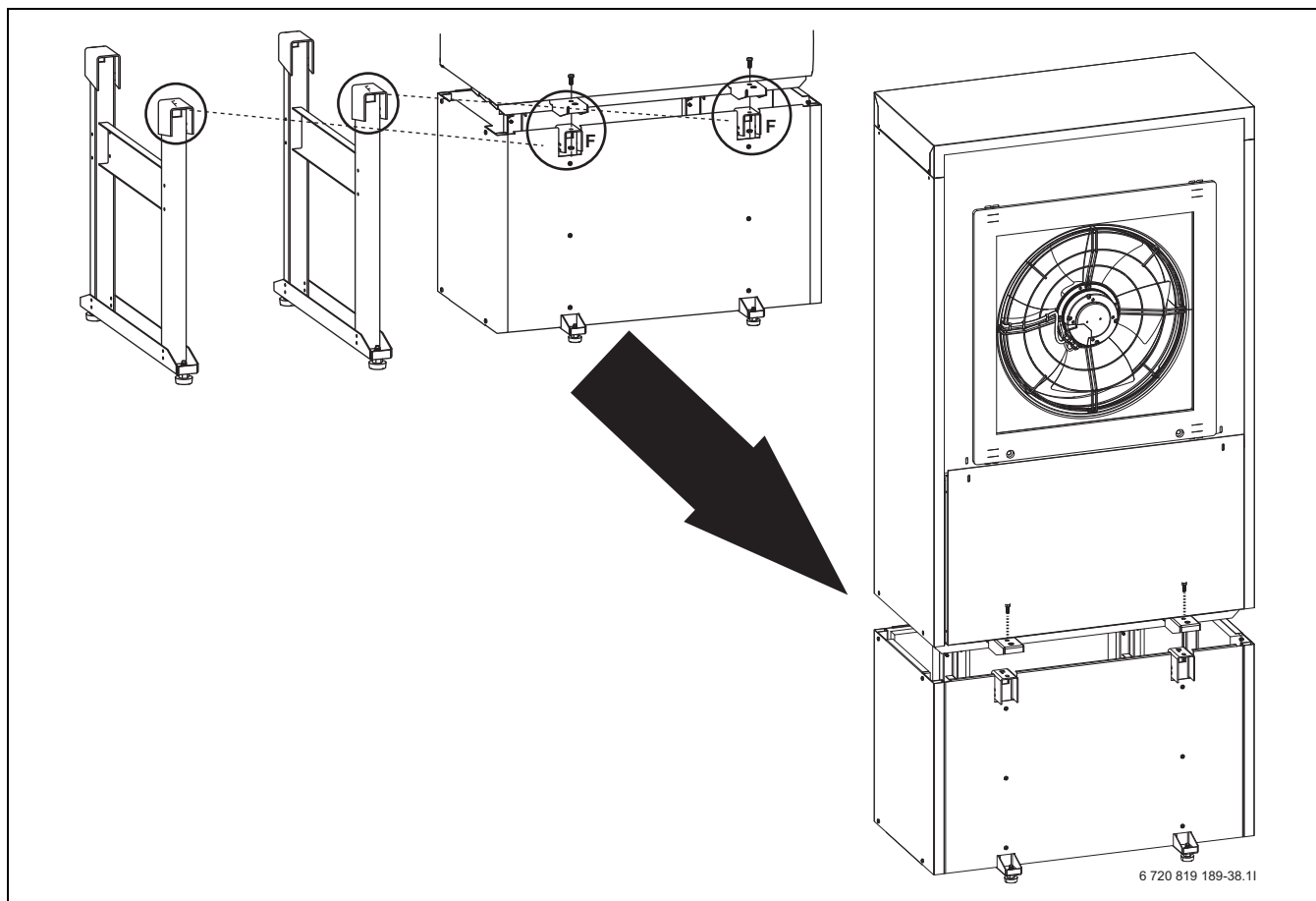


Bild 35 Gestell

8 Umweltschutz und Entsorgung

Umweltschutz ist ein Unternehmensgrundsatz der Bosch-Gruppe. Qualität der Erzeugnisse, Wirtschaftlichkeit und Umweltschutz sind für uns gleichrangige Ziele. Gesetze und Vorschriften zum Umweltschutz werden strikt eingehalten.

Zum Schutz der Umwelt setzen wir unter Berücksichtigung wirtschaftlicher Gesichtspunkte bestmögliche Technik und Materialien ein.

Verpackung

Bei der Verpackung sind wir an den länderspezifischen Verwertungssystemen beteiligt, die ein optimales Recycling gewährleisten.

Alle verwendeten Verpackungsmaterialien sind umweltverträglich und wiederverwertbar.

Altgerät

Altgeräte enthalten Wertstoffe, die wiederverwertet werden können. Die Baugruppen sind leicht zu trennen. Kunststoffe sind gekennzeichnet. Somit können die verschiedenen Baugruppen sortiert und wiederverwertet oder entsorgt werden.

9 Technische Daten

9.1 Technische Daten – Wärmepumpe

	Einheit	6.2	8.2
Leistungsangaben gemäß EN 14511			
Leistungsabgabe bei A -10/W35, 100% Kompressordrehzahl	KW	5,17	7,29
Leistungsabgabe bei A +2/W35, 100% Kompressordrehzahl	kW	5,77	8,31
Modulationsbereich bei A +2/W35	kW	2-6	3-8
Leistungsabgabe bei A +7/W35, Teillast	kW	2,18	2,85
COP bei A +7/W35, Teillast		4,99	4,62
Leistungsabgabe bei A -7/W35, Nennleistung	kW	5,57	7,75
COP bei A -7/W35, Nennleistung		2,66	2,66
Leistungsabgabe bei A +2/W35, Teillast	kW	3,24	4,43
COP bei A +2/W35, Teillast		3,49	3,67
SCOP für Hochtemperaturanlagen (+55 °C), durchschnittliches Klima		3,59	3,56
SCOP für Niedertemperaturanlagen (+35 °C), durchschnittliches Klima		4,70	4,48
Kühlleistung bei A 35/W7	kW	4,80	4,69
EER bei A 35/W7		2,51	2,68
Kühlleistung bei A 35/W18	kW	6,77	6,75
EER bei A 35/W18		3,29	3,71
Daten zur Elektrik			
Stromversorgung		230 V 1N AC 50 Hz	230 V 1N AC 50 Hz
Schutzart		IP X4	IP X4
Sicherungsgröße bei Speisung der Wärmepumpe direkt über den Hausanschluss ¹⁾	A	16	16
Maximale Leistungsaufnahme	kW	3,2	3,6
Leistungsfaktor cos phi bei maximaler Leistung		>0,97	>0,96
Leistungsfaktor cos phi bei A7/W35		>0,97	>0,96
Sanftanlauf Wärmepumpe		Ja	Ja
Typ Sanftanlauf		Inverter	Inverter
Max. Anzahl Kompressorstarts	1/h	10	10
Anlaufstrom		<5	<5
Wärmeträger			
Minstdurchfluss	l/s	0,33	0,43
Interne Druckabnahme	kPa	7,8	10,5
Luft und Lärmentwicklung			
Max. Gebläsemotorleistung (DC-Umformer)	W	180	180
Maximaler Luftstrom	m ³ /h	4500	4500
Schalldruckpegel bei 1 m Abstand. Innen/Außen	dB(A)	35/23	35/25
Schalleistung ²⁾ Innen/Außen	dB(A)	48/36 ³⁾	48/36 ³⁾
Max. Schalleistung Innen/Außen	dB(A)	58/53 ³⁾	58/53 ³⁾
Max. Schalleistung "Stiller Betrieb" Innen/Außen	dB(A)	55/50	55/50
Allgemeine Angaben			
Kältemittel ⁴⁾		R410A	R410A
Kältemittelmenge	kg	1,75	2,35
CO ₂ (e)	Tonne	3,65	4,91
Maximaltemperatur des Vorlaufs, nur Wärmepumpe	°C	62	62
Aufstellhöhe über Meeresspiegel		Bis 2000 m über NN	
Abmessungen (B x H x T). Ohne Stellfüße	mm	927x1505x468	927x1505x468
Gewicht	kg	107	114

1) Sicherungskategorie gL/C

2) Schalleistungspegel nach EN 12102

3) Messung des Schallpegels im Freien mit Luftleitungslängen von 1,4 m (7/9 IR-S) und 1 m (13/17 IR-T)

4) GWP100 = 2088

Tab. 10 Technische Daten – Wärmepumpe (Wechselstrom)

9.2 Technische Daten – Wärmepumpe (Drehstrom)

	Einheit	11.2	14.2
Leistungsangaben gemäß EN 14511			
Leistungsabgabe bei A -10/W35, 100% Kompressordrehzahl	KW	9,97	12,12
Leistungsabgabe bei A +2/W35, 100% Kompressordrehzahl	KW	10,84	13,42
Modulationsbereich bei A +2/W35		5-12	5,5-14
Leistungsabgabe bei A +7/W35, Teillast	KW	5,05	5,07
COP bei A +7/W35, Teillast		4,64	4,90
Leistungsabgabe bei A -7/W35, Nennleistung	KW	10,73	13,03
COP bei A -7/W35, Nennleistung		2,74	2,68
Leistungsabgabe bei A +2/W35, Teillast	KW	7,00	8,06
COP bei A +2/W35, Teillast		3,64	4,26
SCOP für Hochtemperaturanlagen (+55 °C), durchschnittliches Klima		3,58	3,58
SCOP für Niedertemperaturanlagen (+35 °C), durchschnittliches Klima		4,54	4,95
Kühlleistung bei A 35/W7	KW	8,42	9,21
EER bei A 35/W7		2,58	2,55
Kühlleistung bei A 35/W18	KW	10,56	10,88
EER bei A 35/W18		3,07	3,58
Daten zur Elektrik			
Stromversorgung		400 V 3N AC, 50 Hz	400 V 3N AC, 50 Hz
Schutzart		IP X4	IP X4
Sicherungsgröße bei Speisung der Wärmepumpe direkt über den Hausanschluss ¹⁾	A	13	13
Maximale Leistungsaufnahme	KW	7,2	7,2
Leistungsfaktor cos phi bei maximaler Leistung		>0,97	>0,97
Leistungsfaktor cos phi bei A7/W35		>0,97	>0,97
Sanftanlauf Wärmepumpe		Ja	Ja
Typ Sanftanlauf		Inverter	Inverter
Max. Anzahl Kompressorstarts	1/h	10	10
Anlaufstrom		<5	<5
Wärmeträger			
Minstdurchfluss	l/s	0,62	0,81
Interne Druckabnahme	kPa	15,8	22,9
Luft und Lärmentwicklung			
Max. Gebläsemotorleistung (DC-Umformer)	W	280	280
Maximaler Luftstrom	m ³ /h	7300	7300
Schalldruckpegel bei 1 m Abstand, Teillast. Innen/Außen	dB(A)	37/24	38/24
Schallleistung ²⁾ Innen/Außen	dB(A)	50/37 ³⁾	51/37 ³⁾
Max. Schallleistung. Innen/Außen	dB(A)	56/52 ³⁾	57/52 ³⁾
Max. Schallleistung ²⁾ "Stiller Betrieb". Innen/Außen	dB(A)	53/49	54/49
Allgemeine Angaben			
Kältemittel ⁴⁾		R410A	R410A
Kältemittelmenge	kg	3,3	4,0
CO ₂ (e)	Tonne	6,89	8,35
Maximaltemperatur des Vorlaufs, nur Wärmepumpe	°C	62	62
Aufstellhöhe über Meeresspiegel		Bis 2000 m über NN	
Abmessungen (B x H x T)	mm	1115x1805x538	1115x1805x538
Gewicht	kg	182	193

1) Sicherungskategorie gL/C

2) Schallleistungspegel nach EN 12102

3) Messung des Schallpegels im Freien mit Luftleitungslängen von 1,4 m (7/9 IR-S) und 1 m (13/17 IR-T)

4) GWP100 = 2088

Tab. 11 Technische Daten – Wärmepumpe (Drehstrom)

9.3 Betriebsbereich der Wärmepumpe ohne Zuheizung



Die Wärmepumpe schaltet bei ca. $-20\text{ }^{\circ}\text{C}$ bzw. $+35\text{ }^{\circ}\text{C}$ ab. Heizung und Warmwasserbereitung werden dann von der Inneneinheit oder einem externen Wärmeerzeuger übernommen. Die Wärmepumpe startet wieder, wenn die Außentemperatur ca. $-17\text{ }^{\circ}\text{C}$ über- oder $+32\text{ }^{\circ}\text{C}$ unterschreitet. Im Kühlbetrieb schaltet die Wärmepumpe bei ca. $+45\text{ }^{\circ}\text{C}$ ab und startet wieder bei ca. $+42\text{ }^{\circ}\text{C}$.

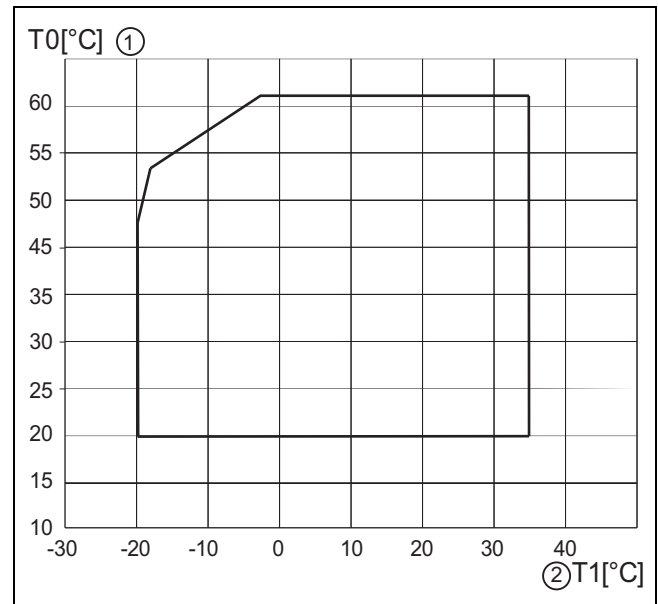


Bild 36 Wärmepumpe ohne Zuheizung

- [1] Maximale Vorlauftemperatur (T0)
- [2] Außentemperatur (T1)

9.4 Kältemittelkreis

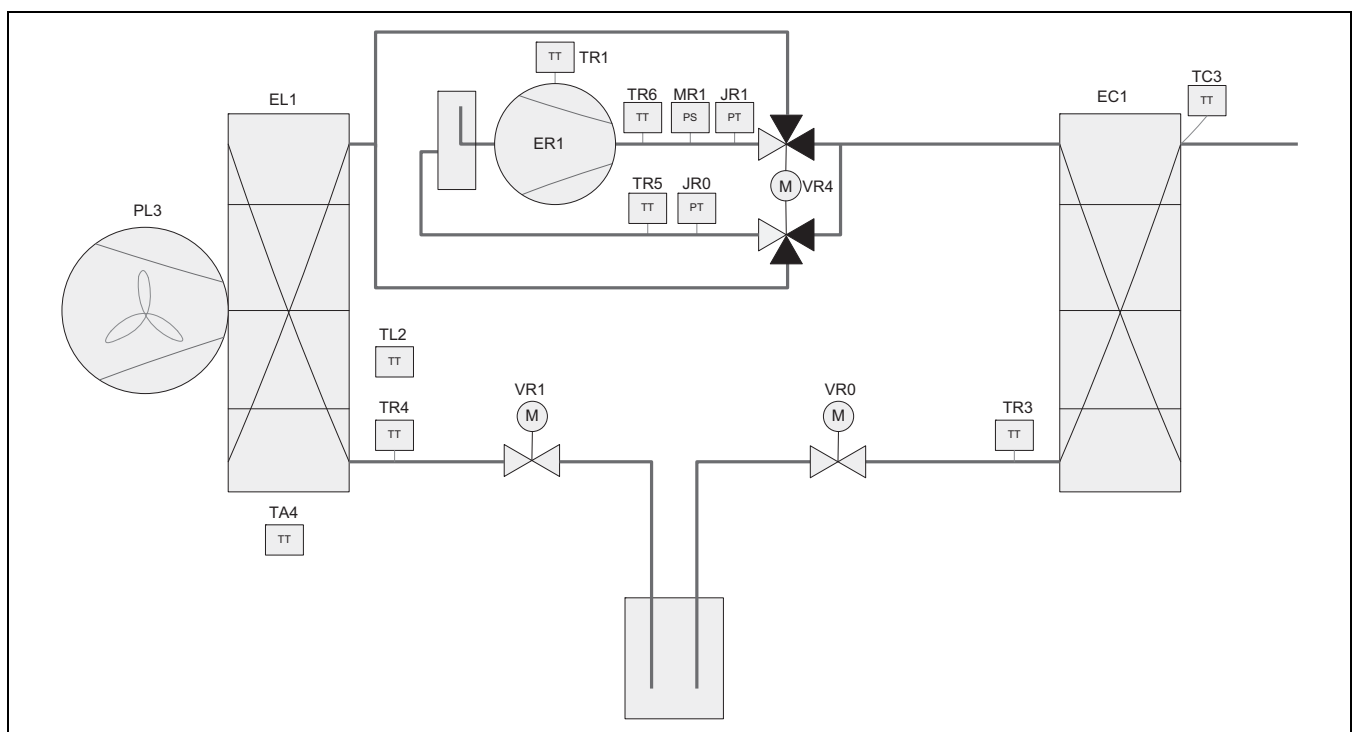


Bild 37 Kältemittelkreis

- [EC1] Wärmetauscher (Kondensator)
- [EL1] Verdampfer
- [ER1] Kompressor
- [JR0] Niederdruckfühler
- [JR1] Hochdruckfühler
- [MR1] Hochdruckschalter
- [PL3] Gebläse
- [TA4] Temperaturfühler Auffangwanne
- [TC3] Temperaturfühler Wärmeträgerausgang
- [TL2] Temperaturfühler Lufteingang
- [TR1] Temperaturfühler Kompressor
- [TR3] Temperaturfühler Kondensatorrücklauf (Flüssigkeit), Heizbetrieb

- [TR4] Temperaturfühler Verdampferrücklauf (Flüssigkeit), Kühlbetrieb
- [TR5] Temperaturfühler Sauggas
- [TR6] Temperaturfühler Heißgas
- [VR0] Elektronisches Expansionsventil 2 (Kondensator)
- [VR1] Elektronisches Expansionsventil 2 (Verdampfer)
- [VR4] 4-Wege-Ventil

9.5 Schaltplan

9.5.1 Schaltplan für Umformer, Wechselstrom / Drehstrom

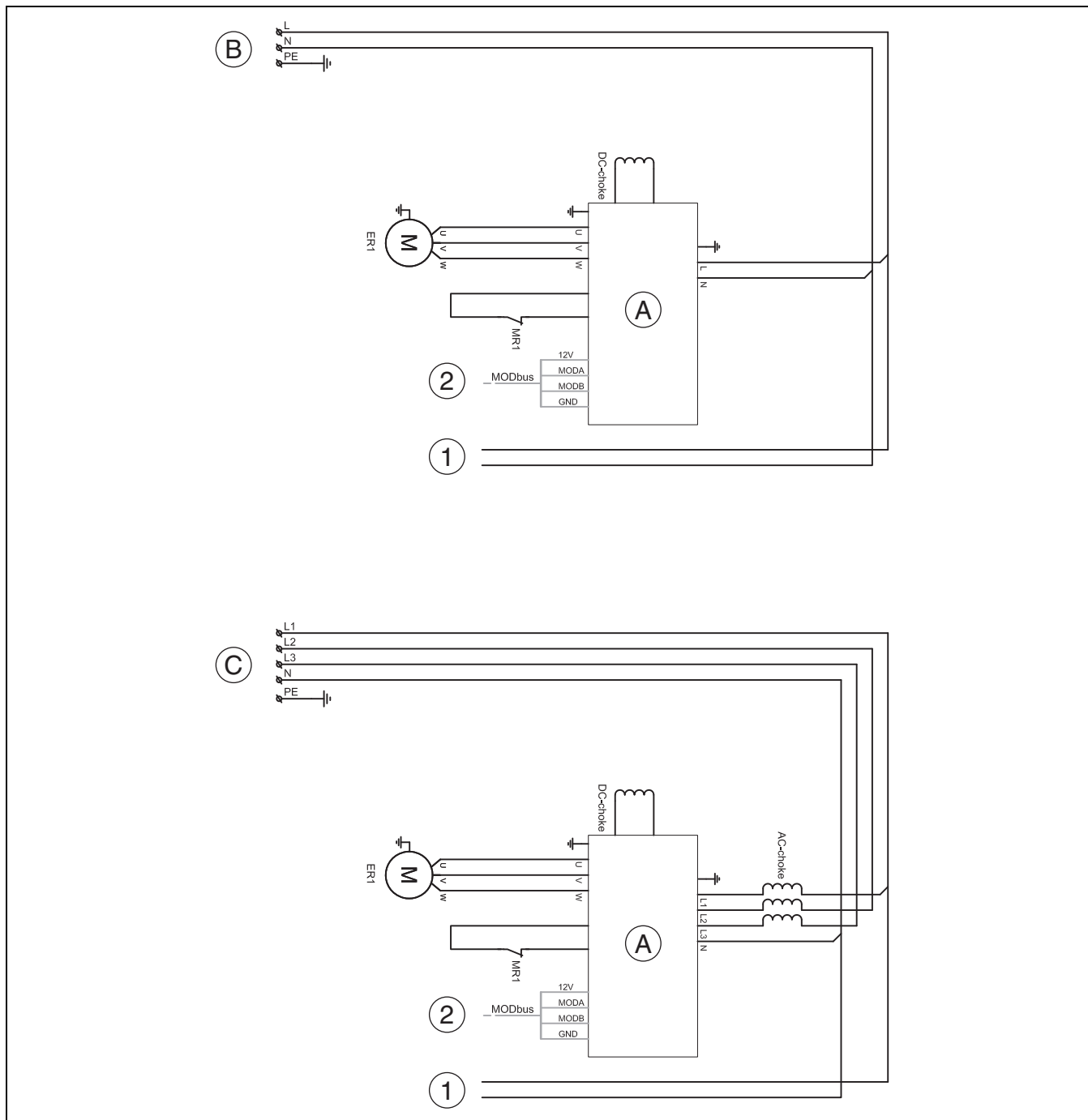


Bild 38 Schaltplan für Umformer, Wechselstrom / Drehstrom

- [ER1] Kompressor
- [MR1] Hochdruckpressostat
- [A] Inverter
- [B] Netzspannung 230 V 1N~
- [C] Netzspannung 400 V 3N~
- [1] Spannungsversorgung des I/O-Moduls
- [2] MOD-BUS zum I/O-Modul

°C	Ωr..	°C	Ωr...	°C	Ωr...
- 20	45100	25	4700	70	824
- 15	33950	30	3790	75	696
- 10	25800	35	3070	80	590
- 5	19770	40	2510	85	503
± 0	15280	45	2055	90	430

Tab. 12 Fühler TA4, TL2, TR4, TR5

9.5.2 Messwerte für Temperaturfühler

°C	Ωr..	°C	Ωr...	°C	Ωr...
- 40	154300	5	11900	50	1696
- 35	111700	10	9330	55	1405
- 30	81700	15	7370	60	1170
- 25	60400	20	5870	65	980

°C	Ω	°C	Ω	°C	Ω	°C	Ω
- 20	96358	15	15699	50	3605	85	1070
- 15	72510	20	12488	55	2989	90	915
- 10	55054	25	10001	60	2490	-	-
- 5	42162	30	8060	65	2084	-	-

°C	Ω	°C	Ω	°C	Ω	°C	Ω
± 0	32556	35	6536	70	1753	-	-
5	25339	40	5331	75	1480	-	-
10	19872	45	4372	80	1256	-	-

Tab. 13 Fühler TC3, TR3

°C	Ω	°C	Ω	°C	Ω	°C	Ω
- 20	198500	15	31540	50	6899	85	2123
- 15	148600	20	25030	55	5937	90	1816
- 10	112400	25	20000	60	4943	95	1559
- 5	85790	30	16090	65	4137	100	1344
± 0	66050	35	13030	70	3478	105	1162
5	51220	40	10610	75	2938	110	1009
10	40040	45	8697	80	2492	1156	879

Tab. 14 Fühler TR1, TR6

Variante 1 für WLW196i IR 6.2- 8.2

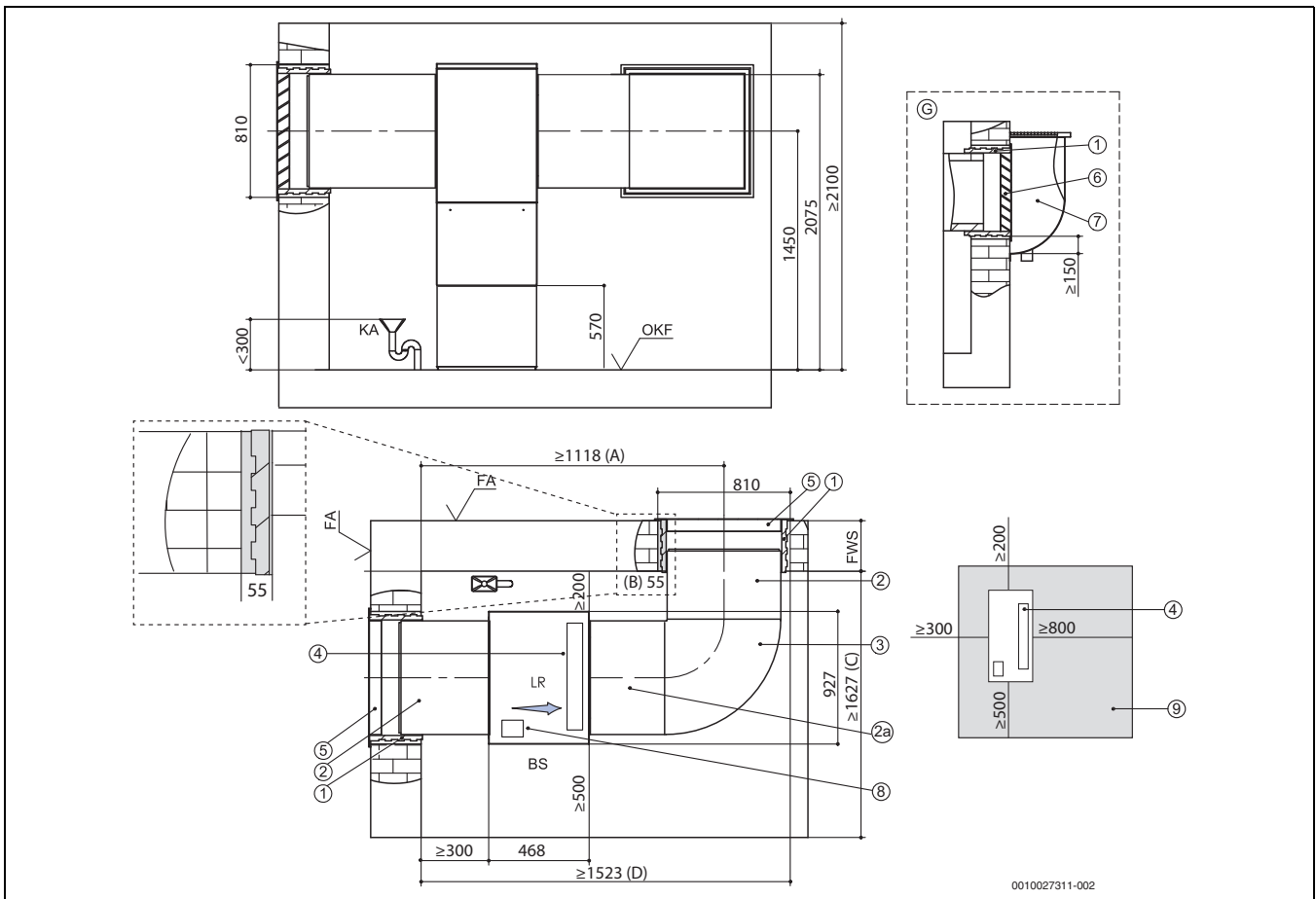


Bild 39 Kanalpläne Variante 1

- [BS] Bedienseite
- [FA] Fertigaußenfassade
- [FWS]Fertigwandstärke
- [G] Schnitt Einbau im Lichtschacht
- [KA] Kondensatablauf
- [LR] Luftrichtung
- [OKF] Oberkante Fertigfußboden

9.6 Angaben zum Kältemittel

Dieses Gerät **enthält fluorierte Treibhausgase** als Kältemittel. Das Gerät ist hermetisch geschlossen. Die Angaben zum Kältemittel entsprechend der EU-Verordnung Nr. 517/2014 über fluorierte Treibhausgase finden Sie in der Bedienungsanleitung des Geräts.



Hinweis für den Installateur: Wenn Sie Kältemittel nachfüllen, tragen Sie bitte die zusätzliche Füllmenge sowie die Gesamtmenge des Kältemittels in die Tabelle „Angaben zum Kältemittel“ der Bedienungsanleitung ein.

10 Aufstellungspläne

10.1 Kanalpläne für Luftkanalsystem LGL 700



Stellen Sie die Wärmepumpe so auf, dass sich der Ventilator auf der rechten Seite der Wärmepumpe und die elektronische Steuereinheit vorne befindet. Halten Sie einen Mindestabstand von 500mm vor der elektronischen Steuereinheit ein.

Position	Bezeichnung
1	Zubehör: Wanddurchführung 800 × 800 × 420 mm
2	Zubehör: Luftkanal 700 × 700 × 1000 mm oder 700 x 700 x 450 mm (je nach Bedarf)
2a	Zubehör: Luftkanal, falls erforderlich
3	Zubehör: Luftkanalbogen 740 × 740 × 700 mm
4	Gebälse

Position	Bezeichnung
5	Einbau über Erdgleiche Zubehör: Wetterschutzgitter 845 × 850 mm
6	Einbau im Lichtschacht Zubehör: Regenschutzgitter 845 × 850 mm
7	Bauseits: Lichtschacht mit Wasserablauf min. freier Querschnitt 0,75 m ²
8	Elektronische Steuereinheit
9	Mindestabstände für Servicezwecke: Wenn Abstände bis auf das Mindestmaß reduziert werden, muss man die Luftkanäle einkürzen. Dies hat eine erhebliche Erhöhung des Schalldruckpegels zur Folge!
(A)	=300+468+810/2-55 (Maßangabe ohne zusätzlichen Luftkanal; 2a)
(B)	=(810-700)/2
(C)	=500+927+200
(D)	=300+468+810-55 (Maßangabe ohne zusätzlichen Luftkanal; 2a)

Tab. 15

Variante 2 für WLW196i IR 6.2- 8.2

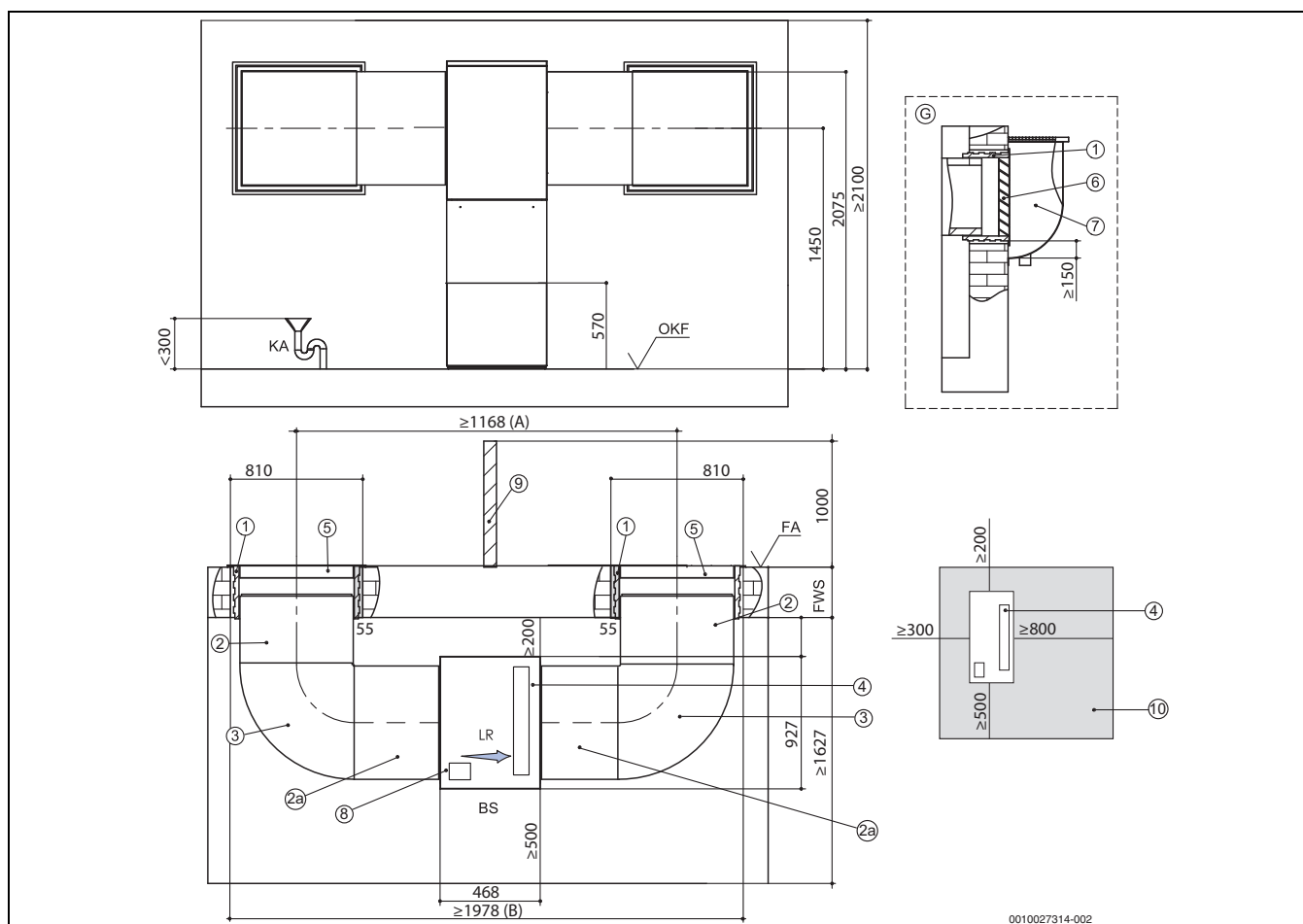


Bild 40 Kanalpläne Variante 2

- [BS] Bedienseite
 [FA] Fertigaußenfassade
 [FWS] Fertigwandstärke
 [G] Schnitt Einbau im Lichtschacht
 [KA] Kondensatablauf
 [LR] Luftrichtung
 [OKF] Oberkante Fertigfußboden



Stellen Sie die Wärmepumpe so auf, dass sich der Ventilator auf der rechten Seite der Wärmepumpe und die elektronische Steuereinheit vorne befindet. Halten Sie einen Mindestabstand von 500mm vor der elektronischen Steuereinheit ein.

Position	Bezeichnung
1	Zubehör: Wanddurchführung 800 × 800 × 420 mm
2	Zubehör: Luftkanal 700 × 700 × 1000 mm oder 700 × 700 × 450 mm (je nach Bedarf)
2a	Zubehör: Luftkanal, falls erforderlich
3	Zubehör: Luftkanalbogen 740 × 740 × 700 mm
4	Gebälse
5	Einbau über Erdgleiche Zubehör: Wetterschutzgitter 845 × 850 mm
6	Einbau im Lichtschacht Zubehör: Regenschutzgitter 845 × 850 mm

Position	Bezeichnung
7	Bauseits: Lichtschacht mit Wasserablauf min. freier Querschnitt 0,75 m ²
8	Elektronische Steuereinheit
9	Lufttechnische Trennung: Tiefe ≥ 1000 mm; Höhe ... bei Lichtschachtmontage ≥ 1000 mm ... über Erdgleiche ≥ 1700 mm, 300 mm über Wetterschutzgitter
10	Mindestabstände für Servicezwecke: Wenn Abstände bis auf das Mindestmaß reduziert werden, muss man die Luftkanäle einkürzen. Dies hat eine erhebliche Erhöhung des Schalldruckpegels zur Folge!
(A)	=468+405+405-2x55 (Maßangabe ohne zusätzlichen Luftkanal; 2a)
(B)	=468+810+810-2x55 (Maßangabe ohne zusätzlichen Luftkanal; 2a)

Tab. 16

Variante 3 für WLW196i IR 6.2- 8.2

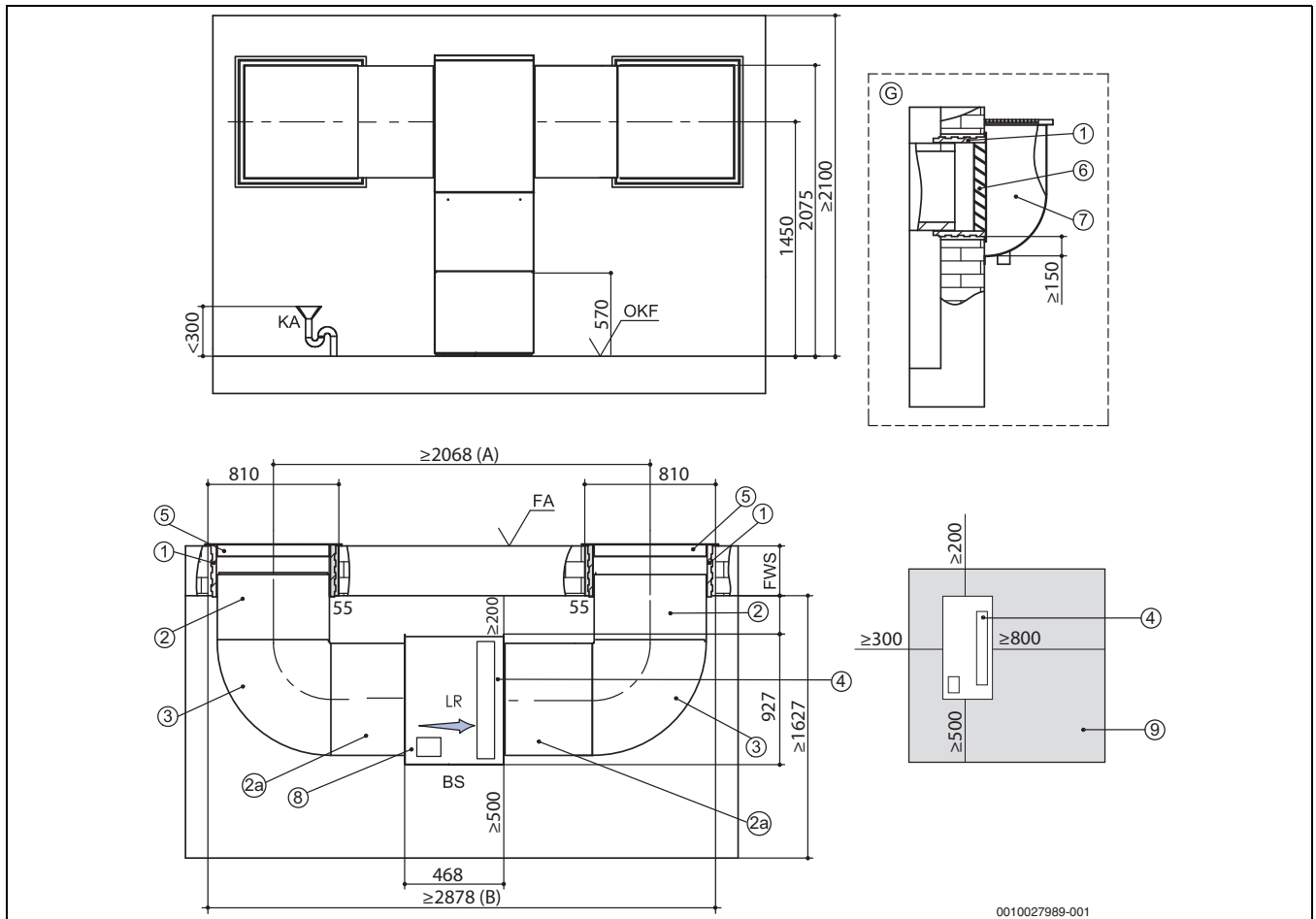


Bild 41 Kanalpläne Variante 3

- [BS] Bedienseite
- [FA] Fertigaußenfassade
- [FWS] Fertigwandstärke
- [G] Schnitt Einbau im Lichtschacht
- [KA] Kondensatablauf
- [LR] Luftrichtung
- [OKF] Oberkante Fertigfußboden



Stellen Sie die Wärmepumpe so auf, dass sich der Ventilator auf der rechten Seite der Wärmepumpe und die elektronische Steuereinheit vorne befindet. Halten Sie einen Mindestabstand von 500mm vor der elektronischen Steuereinheit ein.



Auf die Trennwand kann verzichtet werden, wenn die Kanalführung und die angegebenen Mindestabstände eingehalten werden.

Position	Bezeichnung
1	Zubehör: Wanddurchführung 800 × 800 × 420 mm
2	Zubehör: Luftkanal 700 × 700 × 1000 mm oder 700 x 700 x 450 mm (je nach Bedarf)
2a	Zubehör: Luftkanal 700 x 700 x 450 mm (erforderlich)
3	Zubehör: Luftkanalbogen 740 × 740 × 700 mm

Position	Bezeichnung
4	Gebläse
5	Einbau über Erdgleiche Zubehör: Wetterschutzgitter 845 × 850 mm
6	Einbau im Lichtschacht Zubehör: Regenschutzgitter 845 × 850 mm
7	Bauseits: Lichtschacht mit Wasserablauf min. freier Querschnitt 0,75 m ²
8	Elektronische Steuereinheit
9	Mindestabstände für Servicezwecke: Wenn Abstände bis auf das Mindestmaß reduziert werden, muss man die Luftkanäle einkürzen. Dies hat eine erhebliche Erhöhung des Schalldruckpegels zur Folge!
(A)	= 405 + 450 + 468 + 450 + 405 - 2x55
(B)	= 810 + 450 + 468 + 450 + 810 - 2x55

Tab. 17

10.2 Kanalpläne für Luftkanalsystem LGL 900

Variante 1 für WLW196i IR 11.2- 14.2

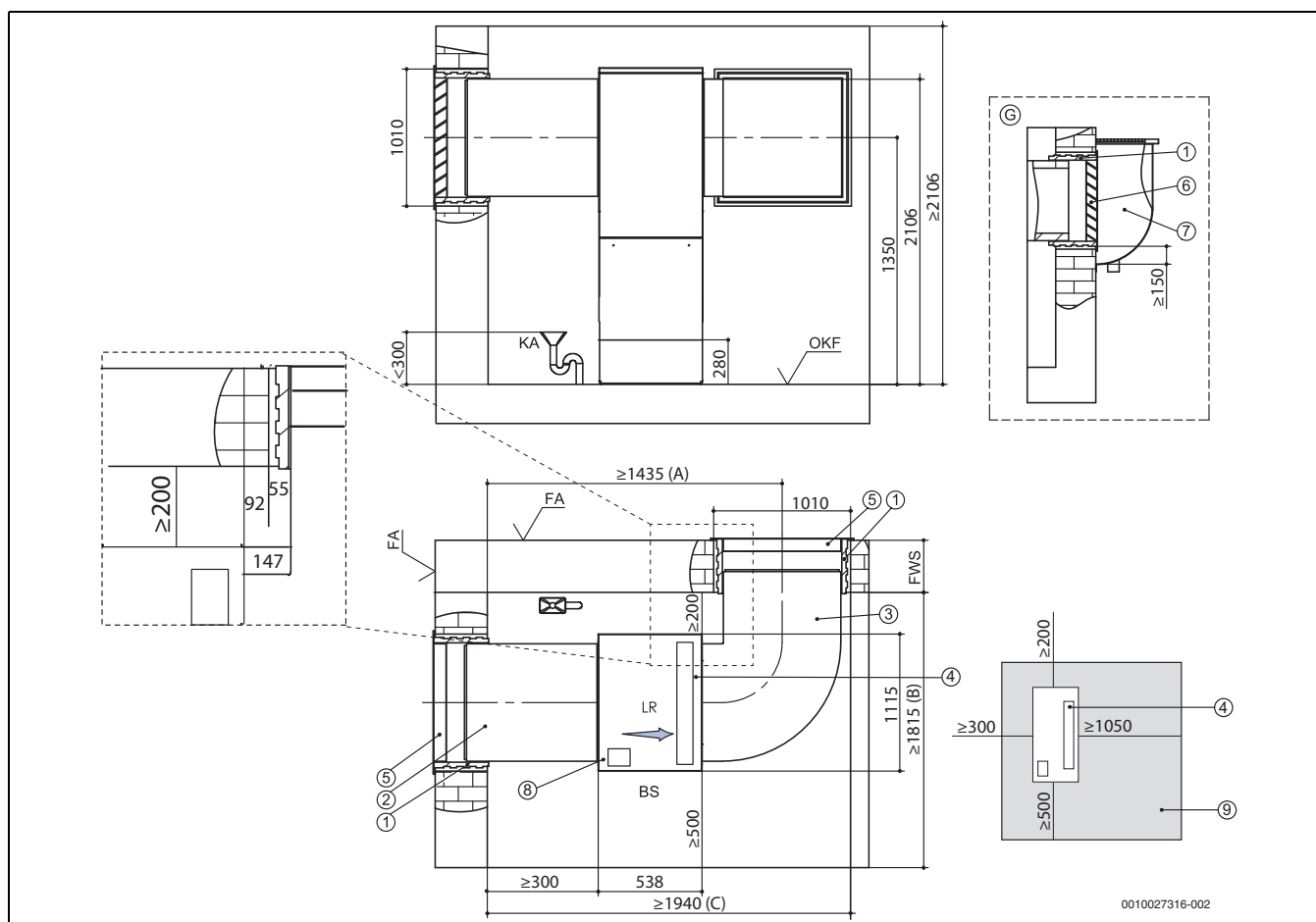


Bild 42 Kanalpläne Variante 1

- [BS] Bedienseite
- [FA] Fertigaußenfassade
- [FWS] Fertigwandstärke
- [G] Schnitt Einbau im Lichtschacht
- [KA] Kondensatablauf
- [LR] Luftrichtung
- [OKF] Oberkante Fertigfußboden



Stellen Sie die Wärmepumpe so auf, dass sich der Ventilator auf der rechten Seite der Wärmepumpe und die elektronische Steuereinheit vorne befindet. Halten Sie einen Mindestabstand von 500mm vor der elektronischen Steuereinheit ein.

Position	Bezeichnung
1	Zubehör: Wanddurchführung 1000 × 1000 × 420 mm
2	Zubehör: Luftkanal 900 × 900 × 1000 mm
3	Zubehör: Luftkanalbogen 900 × 1454 × 909 mm
4	Gebläse
5	Einbau über Erdgleiche Zubehör: Wetterschutzgitter 1045 × 1050 mm
6	Einbau im Lichtschacht Zubehör: Regenschutzgitter 1045 × 1050 mm

Position	Bezeichnung
7	Bauseits: Lichtschacht mit Wasserablauf min. freier Querschnitt 0,75 m ²
8	Elektronische Steuereinheit
9	Mindestabstände für Servicezwecke: Wenn Abstände bis auf das Mindestmaß reduziert werden, muss man die Luftkanäle einkürzen. Dies hat eine erhebliche Erhöhung des Schalldruckpegels zur Folge!
(A)	=300+538+1010/2+92
(B)	=500+1115+200
(C)	=300+538+1010+98

Tab. 18

Variante 2 für WLW196i IR 11.2- 14.2

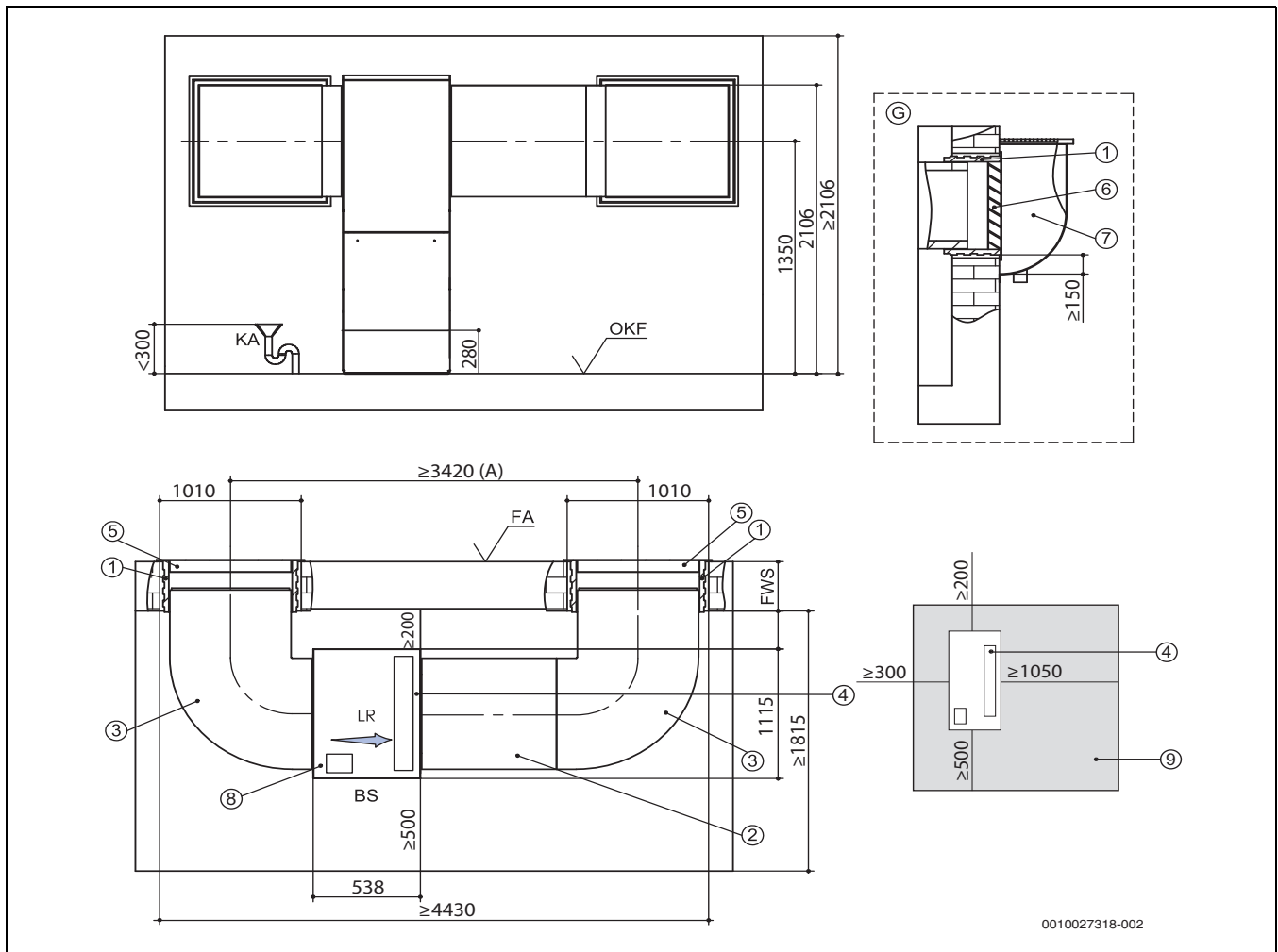


Bild 43 Kanalpläne Variante 2

- [BS] Bedienseite
- [FA] Fertigaußenfassade
- [FWS] Fertigwandstärke
- [G] Schnitt Einbau im Lichtschacht
- [KA] Kondensatablauf
- [LR] Luftrichtung
- [OKF] Oberkante Fertigfußboden



Stellen Sie die Wärmepumpe so auf, dass sich der Ventilator auf der rechten Seite der Wärmepumpe und die elektronische Steuereinheit vorne befindet. Halten Sie einen Mindestabstand von 500mm vor der elektronischen Steuereinheit ein.



Auf die Trennwand kann verzichtet werden, wenn die Kanalführung und die angegebenen Mindestabstände eingehalten werden.

Position	Bezeichnung
1	Zubehör: Wanddurchführung 1000 × 1000 × 420 mm
2	Zubehör: zwei Luftkanäle 900 x 900 x 1000 mm erforderlich. Den zweiten Kanal bitte entsprechend einkürzen.
3	Zubehör: Luftkanalbogen 900 × 1454 × 909 mm

Position	Bezeichnung
4	Gebläse
5	Einbau über Erdgleiche Zubehör: Wetterschutzgitter 1045 × 1050 mm
6	Einbau im Lichtschacht Zubehör: Regenschutzgitter 1045 × 1050 mm
7	Bauseits: Lichtschacht mit Wasserablauf min. freier Querschnitt 0,75 m ²
8	Elektronische Steuereinheit
9	Mindestabstände für Servicezwecke: Wenn Abstände bis auf das Mindestmaß reduziert werden, muss man die Luftkanäle einkürzen. Dies hat eine erhebliche Erhöhung des Schalldruckpegels zur Folge!
(A)	=4430-1010

Tab. 19

Variante 3 für WLW196i IR 11.2- 14.2

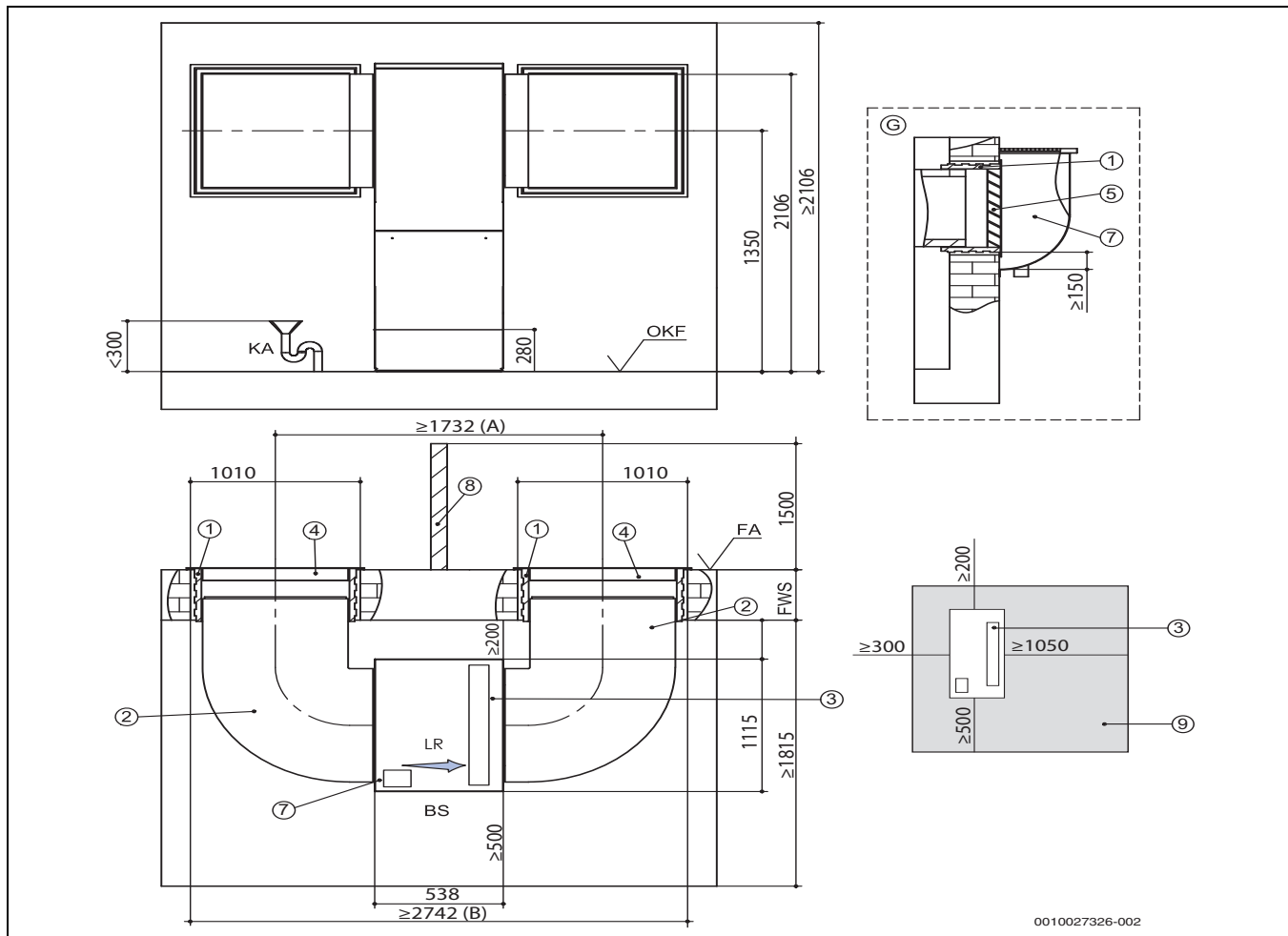


Bild 44 Kanalpläne Variante 3

- [BS] Bedienseite
 [FA] Fertigaußenfassade
 [FWS] Fertigwandstärke
 [G] Schnitt Einbau im Lichtschacht
 [KA] Kondensatablauf
 [LR] Luftrichtung
 [OKF] Oberkante Fertigfußboden



Stellen Sie die Wärmepumpe so auf, dass sich der Ventilator auf der rechten Seite der Wärmepumpe und die elektronische Steuereinheit vorne befindet. Halten Sie einen Mindestabstand von 500mm vor der elektronischen Steuereinheit ein.

Position	Bezeichnung
1	Zubehör: Wanddurchführung 1000 × 1000 × 420 mm
2	Zubehör: Luftkanalbogen 900 × 1454 × 909 mm
3	Gebläse
4	Einbau über Erdgleiche Zubehör: Wetterschutzgitter 1045 × 1050 mm
5	Einbau im Lichtschacht Zubehör: Regenschutzgitter 1045 × 1050 mm
6	Bauseits: Lichtschacht mit Wasserablauf min. freier Querschnitt 0,75 m ²
7	Elektronische Steuereinheit

Position	Bezeichnung
8	Lufttechnische Trennung: Tiefe ≥ 1000 mm; Höhe ... bei Lichtschachtmontage ≥ 1000 mm ... über Erdgleiche ≥ 1700 mm, 300 mm über Wetterschutzgitter
9	Mindestabstände für Servicezwecke: Wenn Abstände bis auf das Mindestmaß reduziert werden, muss man die Luftkanäle einkürzen. Dies hat eine erhebliche Erhöhung des Schalldruckpegels zur Folge!
(A)	= $538+505+505+92 \times 2$
(B)	= $538+1010+1010+92 \times 2$

Tab. 20





Buderus

Deutschland

Bosch Thermotechnik GmbH
Buderus Deutschland
Sophienstraße 30-32
35576 Wetzlar
Kundendienst: 01806 / 990 990
www.buderus.de
info@buderus.de

Österreich

Robert Bosch AG
Geschäftsbereich Home Comfort
Göllnergasse 15-17
1030 Wien
Allgemeine Anfragen: +43 1 797 22 - 8226
Technische Hotline: +43 810 810 444
www.buderus.at
office@buderus.at

Schweiz

Bosch Thermotechnik AG
Netzibodenstrasse 36
4133 Pratteln
www.buderus.ch
info@buderus.ch

Luxemburg

Ferroknepper Buderus S.A.
Z.I. Um Monkeler
20, Op den Drieschen
B.P. 201
4003 Esch-sur-Alzette
Tél.: 0035 2 55 40 40-1
Fax: 0035 2 55 40 40-222
www.buderus.lu
info@buderus.lu