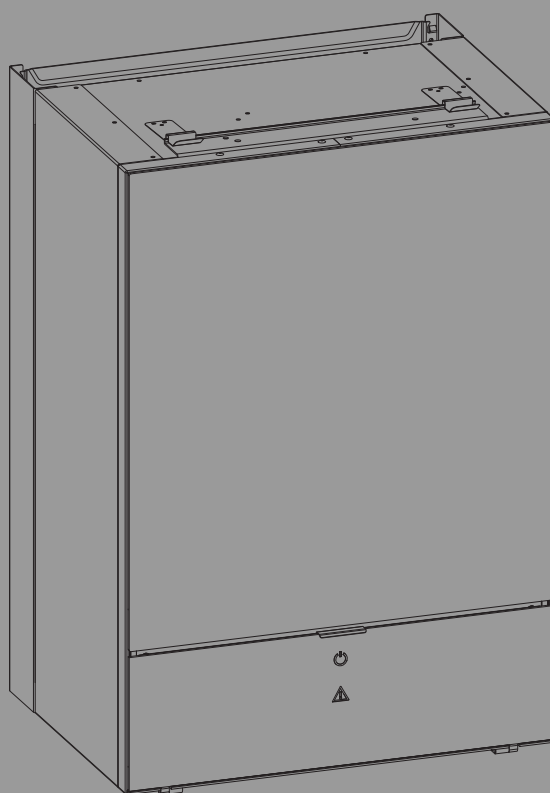


WLW196i.2 AR/IR IDU iB

iB8 | iB14

Buderus

Vor Installation und Wartung sorgfältig lesen.



Inhaltsverzeichnis

1 Symbolerklärung und Sicherheitshinweise 3

1.1 Symbolerklärung 3

1.2 Allgemeine Sicherheitshinweise 3

2 Vorschriften 4

2.1 Wasserqualität 4

3 Produktbeschreibung 5

3.1 Lieferumfang 5

3.2 Informationen zu der Inneneinheit 5

3.3 Konformitätserklärung 5

3.4 Typschild 5

3.5 Produktübersicht 6

3.6 Abmessungen und Mindestabstände 6

4 Installationsvorbereitung 7

4.1 Montage der Inneneinheit 7

4.2 Mindestvolumen und Ausführung der Heizungsanlage 7

5 Installation 8

5.1 Transport und Lagerung 8

5.2 Auspacken 8

5.3 Checkliste 8

5.4 Frontplatte abnehmen 8

5.5 Anschluss 8

5.5.1 Inneneinheit an die Wärmepumpe anschließen 8

5.5.2 Anschluss an externen Zuheizler und Heizungsanlage 9

5.5.3 Außeneinheit, Inneneinheit und Heizungsanlage befüllen 10

5.5.4 Heizkreispumpe (PC1) 10

5.5.5 Pumpe für externen Zuheizler 11

5.5.6 Elektrischer Anschluss 11

6 Inbetriebnahme 16

6.1 Außeneinheit, Inneneinheit und Heizungsanlage entlüften 16

6.2 Betriebsdruck der Heizungsanlage einstellen 16

6.3 Betrieb ohne Wärmepumpe (Einzelbetrieb) 16

6.4 Funktionstest 17

6.4.1 Betriebstemperaturen 17

7 Bedienung 17

7.1 Status- und Alarmleuchte 17

7.2 Position der Bedieneinheit 17

8 Wartung 18

8.1 Partikelfilter 18

8.2 Komponentenaustausch 18

9 Installation des Zubehörs 19

9.1 EMS-BUS für Zubehör 19

9.2 Externe Anschlüsse 19

9.3 Sicherheitstemperaturbegrenzer 19

9.4 Installation des Warmwasserspeichers 19

9.5 Warmwasserspeicher-Temperaturfühler TW1 19

9.6 Umschaltventil VW1 20

9.7 Warmwasserspeicher, Solarheizung 20

9.8 Raumregler 20

9.9 Mehrere Heizkreise (mit Mischermodule) 20

9.10 Zirkulationspumpe PW2 20

9.11 Installation mit nicht-kondensierendem Kühlbetrieb 20

9.12 Feuchtfühler montieren 21

9.13 Installation mit Pool 21

9.14 Puffer, VCO-Bypassventil 22

10 Umweltschutz und Entsorgung 22

10.1 Elektro- und Elektronik-Altgeräte 22

11 Technische Daten 22

11.1 Inneneinheit mit Mischer für externen Zuheizler – technische Daten 22

11.2 Systemlösungen 23

11.2.1 Erläuterungen zu den Systemlösungen 23

11.2.2 Bypass zur Heizungsanlage 23

11.2.3 Rückschlagventil im Heizkreis 23

11.2.4 Wärmepumpe mit Inneneinheit, externem Zuheizler mit Mischer und Warmwasserspeicher 24

11.2.5 Symbolerklärung 25

11.3 Schaltplan 26

11.3.1 Inneneinheit mit Mischer für externen Zuheizler – Überblick CAN-/EMS-BUS 26

11.3.2 Einphasige Wärmepumpe und Inneneinheit mit externem Zuheizler 27

11.3.3 Dreiphasige Wärmepumpe und Inneneinheit mit externem Zuheizler 28

11.3.4 Schaltplan Installationsmodul für Inneneinheit mit Mischer für externen Zuheizler 29

11.3.5 Schaltplan für Installationsmodul, Start/Stop mit externem Zuheizler 30

11.3.6 Schaltplan für Installationsmodul, Alarm des externen Zuheizlers 31

11.3.7 Alternative Installation 3-Wege-Umschaltventil 32

11.3.8 Messwerte von Temperaturfühlern 32

11.3.9 Elektrischer Anschluss EVU 32

11.3.10 Kabelplan 36

11.4 Inbetriebnahmeprotokoll 37

1 Symbolerklärung und Sicherheitshinweise

1.1 Symbolerklärung

Warnhinweise

In Warnhinweisen kennzeichnen Signalwörter die Art und Schwere der Folgen, falls die Maßnahmen zur Abwendung der Gefahr nicht befolgt werden.

Folgende Signalwörter sind definiert und können im vorliegenden Dokument verwendet sein:



GEFAHR

GEFAHR bedeutet, dass schwere bis lebensgefährliche Personenschäden auftreten werden.



WARNUNG

WARNUNG bedeutet, dass schwere bis lebensgefährliche Personenschäden auftreten können.



VORSICHT

VORSICHT bedeutet, dass leichte bis mittelschwere Personenschäden auftreten können.

HINWEIS

HINWEIS bedeutet, dass Sachschäden auftreten können.

Wichtige Informationen



Wichtige Informationen ohne Gefahren für Menschen oder Sachen werden mit dem gezeigten Info-Symbol gekennzeichnet.

Weitere Symbole

Symbol	Bedeutung
▶	Handlungsschritt
→	Querverweis auf eine andere Stelle im Dokument
•	Aufzählung/Listeneintrag
-	Aufzählung/Listeneintrag (2. Ebene)

Tab. 1

1.2 Allgemeine Sicherheitshinweise

⚠ Hinweise für die Zielgruppe

Diese Installationsanleitung richtet sich an Fachkräfte für Gas- und Wasserinstallationen, Heizungs- und Elektrotechnik. Die Anweisungen in allen Anleitungen müssen eingehalten werden. Bei Nichtbeachten können Sachschäden und Personenschäden bis hin zur Lebensgefahr entstehen.

- ▶ Installations-, Service- und Inbetriebnahmeanleitungen (Wärmeerzeuger, Heizungsregler, Pumpen usw.) vor der Installation lesen.
- ▶ Sicherheits- und Warnhinweise beachten.
- ▶ Nationale und regionale Vorschriften, technische Regeln und Richtlinien beachten.
- ▶ Ausgeführte Arbeiten dokumentieren.

⚠ Bestimmungsgemäße Verwendung

Dieses Produkt ist für die Verwendung in geschlossenen Heizungsanlagen in Wohngebäuden vorgesehen. Jede andere Verwendung gilt als nicht bestimmungsgemäß. Eventuell daraus resultierende Schäden sind von der Haftung ausgenommen.

⚠ Installation, Inbetriebnahme und Service

Das Produkt nur durch unterwiesenes Personal installieren, in Betrieb nehmen und warten lassen.

- ▶ Nur Originalersatzteile verwenden.

⚠ Elektroarbeiten

Elektroarbeiten dürfen nur Fachkräfte für Elektroinstallationen ausführen.

Vor dem Beginn der Elektroarbeiten:

- ▶ Netzspannung allpolig spannungsfrei schalten und gegen Wiedereinschalten sichern.
- ▶ Spannungsfreiheit feststellen.
- ▶ Anschlusspläne weiterer Anlagenteile ebenfalls beachten.

⚠ Übergabe an den Betreiber

Weisen Sie den Betreiber bei der Übergabe in die Bedienung und die Betriebsbedingungen der Heizungsanlage ein.

- ▶ Bedienung erklären – dabei besonders auf alle sicherheitsrelevanten Handlungen eingehen.
- ▶ Insbesondere auf folgende Punkte hinweisen:
 - Umbau oder Instandsetzung dürfen nur von einem zugelassenen Fachbetrieb ausgeführt werden.
 - Für den sicheren und umweltverträglichen Betrieb ist eine mindestens jährliche Inspektion sowie eine bedarfsabhängige Reinigung und Wartung erforderlich.
- ▶ Mögliche Folgen (Personenschäden bis hin zur Lebensgefahr oder Sachschäden) einer fehlenden oder unsachgemäßen Inspektion, Reinigung und Wartung aufzeigen.
- ▶ Installations- und Bedienungsanleitungen zur Aufbewahrung an den Betreiber übergeben.

2 Vorschriften

Dies ist eine Originalanleitung. Übersetzungen dürfen nicht ohne Zustimmung des Herstellers angefertigt werden.

Folgende Richtlinien und Vorschriften einhalten:

- Lokale Bestimmungen und Vorschriften des zuständigen Stromversorgungsunternehmens sowie zugehörige Sonderregeln
- Nationale Bauvorschriften
- **F-Gase-Verordnung**
- **EN 50160** (Merkmale der Spannung in öffentlichen Elektrizitätsversorgungsnetzen)
- **EN 12828** (Heizungsanlagen in Gebäuden – Planung von Warmwasser-Heizungsanlagen)
- **EN 1717** (Schutz des Trinkwassers vor Verunreinigungen in Trinkwasseranlagen)
- **EN 378** (Kälteanlagen und Wärmepumpen – Sicherheitstechnische und umweltrelevante Anforderungen)

2.1 Wasserqualität

Wasserbeschaffenheit in der Heizungsanlage

Wärmepumpen arbeiten bei niedrigeren Temperaturen als viele andere Heizungsanlagen. Das heißt, die thermische Entlüftung ist weniger effektiv als bei Anlagen mit Elektro-/Öl-/Gaskessel und der Sauerstoffgehalt ist nie so gering wie in solchen Anlagen. Dadurch ist die Heizungsanlage bei aggressivem Wasser anfälliger für Korrosion.

Wenn die Heizungsanlage regelmäßig befüllt werden muss oder bei den Probeentnahmen des Heizwassers festgestellt wird, dass das Wasser nicht klar ist, müssen präventive Maßnahmen getroffen werden.

Präventive Maßnahmen können darin bestehen, die Heizungsanlage mit einem Magnetabscheider und einem Entlüftungsventil zu ergänzen.

Maßnahmen bei Heizungsanlagen, die wiederholt befüllt werden müssen:

- ▶ Sicherstellen, dass der Fassungsraum des Ausdehnungsgefäßes ausreichend groß für das Volumen der Heizungsanlage ist.
- ▶ Ausdehnungsgefäß ersetzen.
- ▶ Heizungsanlage auf Undichtigkeit prüfen.

Eine Systemtrennung mittels eines Wärmetauschers ist ggf. notwendig, wenn die in der Tabelle 2 angegebenen Grenzen nicht erreicht werden können.

Dem Wasser ausschließlich nicht toxische Zusätze zur pH-Wert-Erhöhung zusetzen und das Wasser sauber halten.

Die in der Tabelle 2 angegebenen Grenzwerte sind erforderlich, um die Leistungsdaten und den Betrieb der Wärmepumpe über die gesamte Lebensdauer sicherzustellen.

Wasserqualität	
Härte	<3 °dH
Sauerstoffgehalt	<1 mg/l
Kohlendioxid, CO ₂	<1 mg/l
Chloridionen, Cl ⁻	<250 mg/l
Sulfat, SO ₄	<100 mg/l
Elektrische Leitfähigkeit	<350 µS/cm
pH	7,5 – 9

Tab. 2 Wasserqualität

Zusätzliche Wasseraufbereitung zur Vermeidung von Kalkablagerungen

Eine schlechte Heizwasserqualität fördert die Schlamm- und Kalkbildung. Dies kann zu Funktionsstörungen und Beschädigungen des Wärmetauschers in der Wärmepumpe führen. Gemäß der aktuellen Richtlinie VDI 2035 "Vermeidung von Schäden in Warmwasser-Hei-

zungsinstallationen" und je nach Härtegrad des Füllwassers, Volumen und Gesamtleistung der Anlage, kann ggf. eine Wasseraufbereitung erforderlich sein, um Schäden aufgrund von Kalkbildung zu verhindern.



Bei Überschreitung der in der Tabelle 2 angegebenen Grenzwerte für die Wasserhärte, nimmt die Leistung der Wärmepumpe mit der Zeit ab. Wenn die Beeinträchtigung der Leistung annehmbar ist, sind die in der Abbildung 1 angegebenen Grenzen notwendig, um den ordnungsgemäßen Betrieb der Wärmepumpe während ihrer gesamten Lebensdauer sicherzustellen.

Wärmepumpenleistung [kW]	Gesamt-Alkalinität/Gesamthärte des Füllwassers [° dh]	Maximale Füll- und Ergänzungswassermenge V _{max} [m ³]
Q̇ < 50	Anforderungen gemäß Abbildung 1	Anforderungen gemäß Abbildung 1

Tab. 3 Tabelle für Wärmepumpen

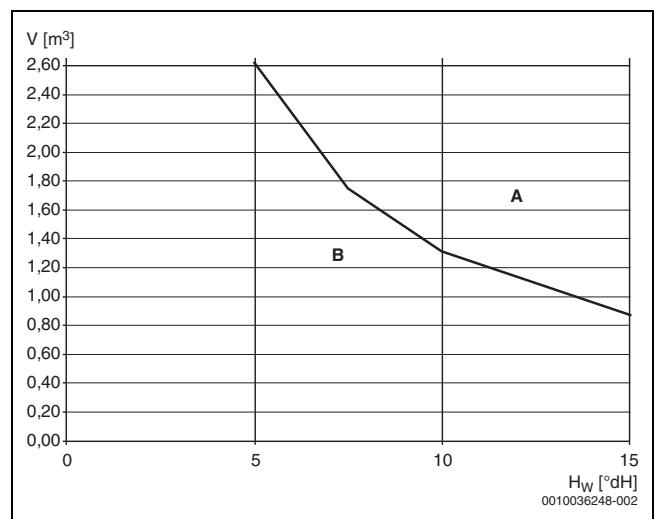


Bild 1 Grenzen für die Wasseraufbereitung bei Wärmepumpen-Anlagen

- A Oberhalb der Kurve vollentsalztes Füllwasser mit einer elektrischen Leitfähigkeit von ≤ 10 Microsiemens/cm verwenden.
- B Unterhalb der Kurve unbehandeltes Leitungswasser verwenden. Unter Beachtung der trinkwasserrechtlichen Vorschriften befüllen.

H_w Wasserhärte.

V Gesamtwassermenge: Füll- und Ergänzungswassermenge der Heizungsanlage während der Lebensdauer der Wärmepumpe.

Liegt die Gesamtwassermenge oberhalb der Grenzkurve im Diagramm (\rightarrow Abb. 1), sind geeignete Maßnahmen zur Wasseraufbereitung erforderlich.

Geeignete Maßnahmen sind:

- Vollentsalztes Füllwasser mit einer elektrischen Leitfähigkeit von ≤ 10 Microsiemens/cm verwenden.

Um zu verhindern, dass Sauerstoff in das Heizwasser dringt, muss das Ausdehnungsgefäß entsprechend dimensioniert sein.

Wenn diffusionsoffene Rohre installiert werden, ist eine Systemtrennung mithilfe eines Wärmetauschers notwendig.

3 Produktbeschreibung

3.1 Lieferumfang

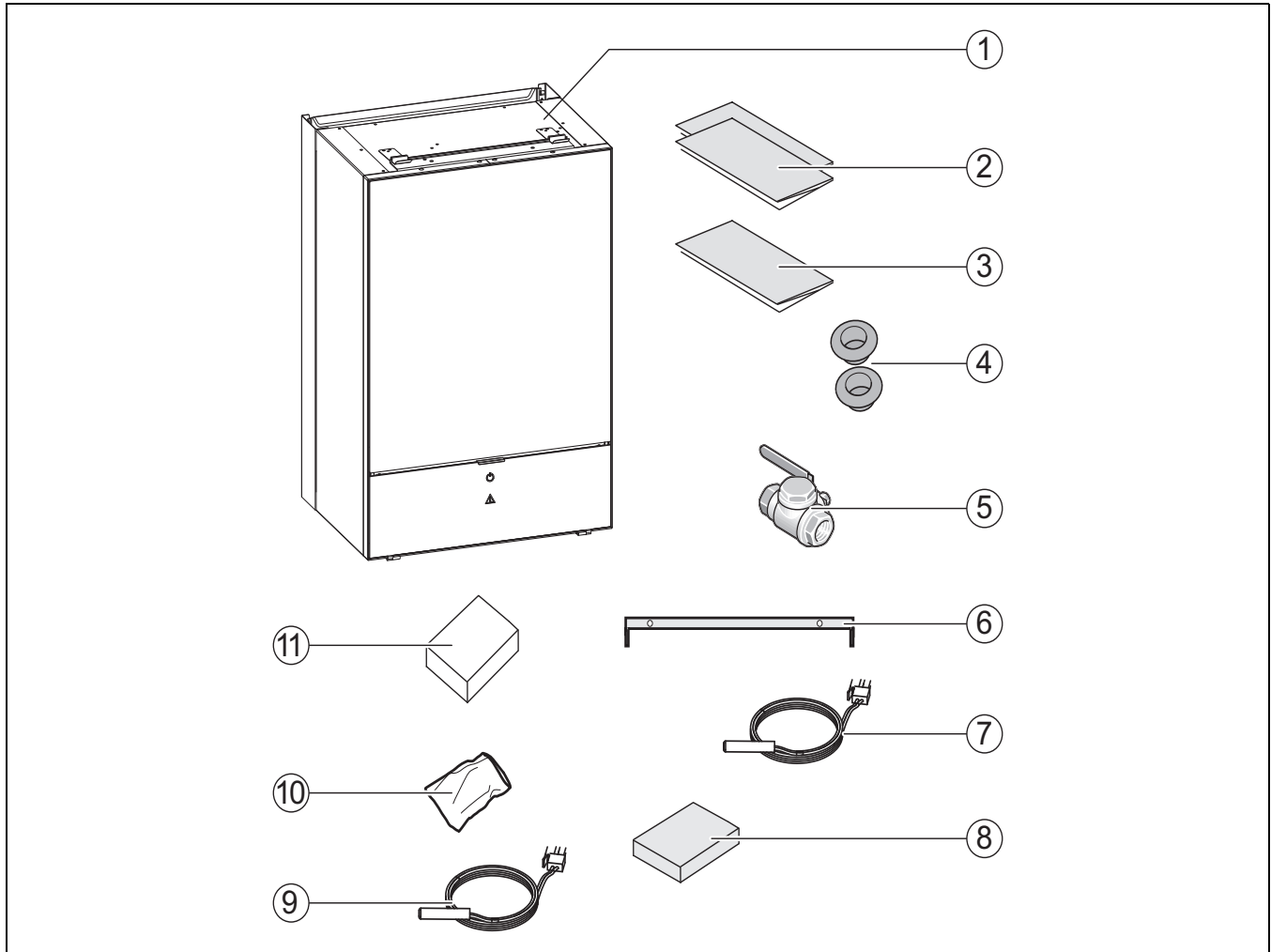


Bild 2 Lieferumfang

- [1] Inneneinheit
- [2] Dokumentation
- [3] Bohrschablone
- [4] Kabeldurchführungen
- [5] Partikelfilter mit Sieb
- [6] Wandmontageschiene
- [7] Vorlauftemperaturfühler
- [8] Kasten mit Anschlussklemmen für das Installationsmodul
- [9] Warmwasser-Temperaturfühler
- [10] Beutel mit Schrauben
- [11] Außentemperaturfühler

3.2 Informationen zu der Inneneinheit

Die Inneneinheiten IDU-..iB sind zur Montage im Haus und den Anschluss an im Freien aufgestellte WLW196i.2 AR/IR-Wärmepumpen vorgesehen.

Mögliche Kombinationen:

IDU-..iB	WLW196i.2 AR/IR
8	4.2
8	6.2
8	8.2
14	11.2
14	14.2

Tab. 4 Kombinationsmöglichkeiten

3.3 Konformitätserklärung

CE Dieses Produkt entspricht in Konstruktion und Betriebsverhalten den europäischen Richtlinien sowie den ergänzenden nationalen Anforderungen. Die Konformität wurde mit der CE-Kennzeichnung nachgewiesen.

Sie können die Konformitätserklärung des Produkts anfordern. Wenden Sie sich dazu an die Adresse auf der Rückseite dieser Anleitung.

3.4 Typschild

Das Typschild der Inneneinheit befindet sich auf dem Schaltkasten hinter der Frontabdeckung. Es enthält Angaben zur Artikelnummer und Seriennummer sowie zum Fertigungsdatum des Geräts.

3.5 Produktübersicht

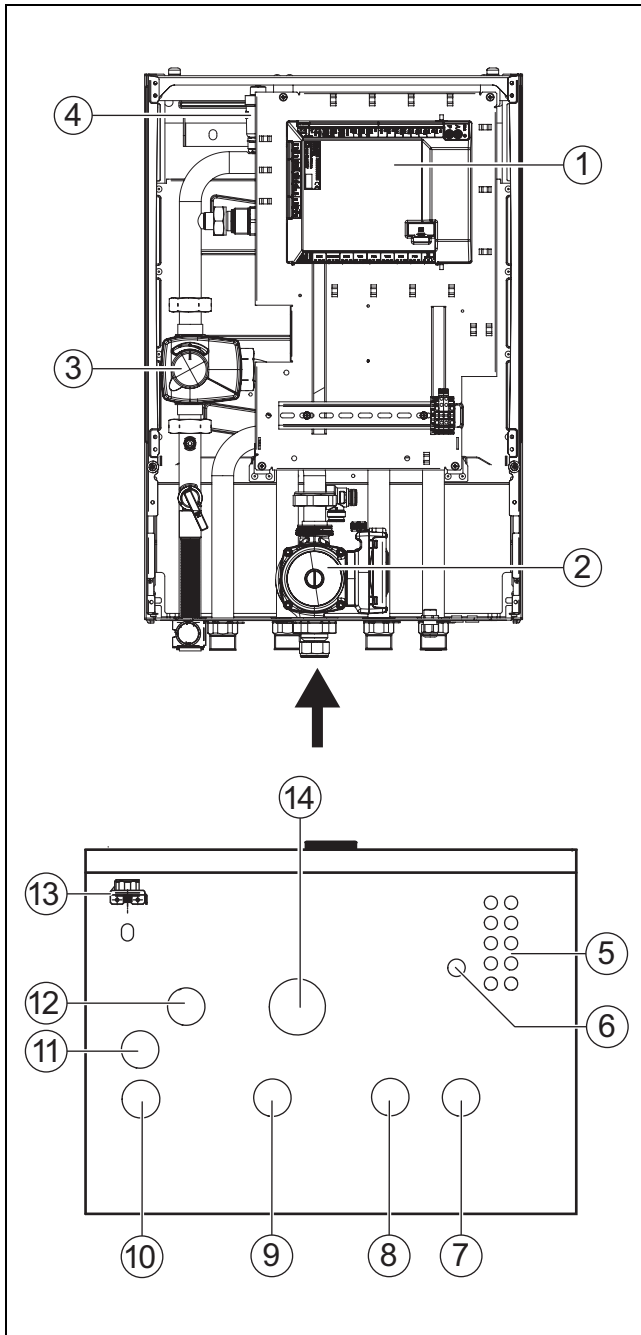


Bild 3 Bestandteile und Rohranschlüsse der Inneneinheit mit Mischer für externen Zuheizter

- [1] Installationsleiterplatte
- [2] Umwälzpumpe
- [3] Mischer
- [4] Automatischer Entlüfter (VL1)
- [5] Kabeldurchführung für Fühler CAN-BUS und EMS-BUS
- [6] Kabelkanal für elektrischen Anschluss
- [7] Wärmeträgereingang von der Wärmepumpe
- [8] Rücklauf zum Zuheizter
- [9] Vorlauf vom Zuheizter
- [10] Vorlauf zum Heizsystem
- [11] Ablauf des Sicherheitsventils
- [12] Wärmeträgerausgang zur Wärmepumpe
- [13] Manometer
- [14] Rücklauf von der Heizungsanlage

3.6 Abmessungen und Mindestabstände



Die Inneneinheit ausreichend hoch anbringen, sodass die Bedieneinheit bequem bedient werden kann. Außerdem Rohrverläufe und Anschlüsse unter der Inneneinheit berücksichtigen.

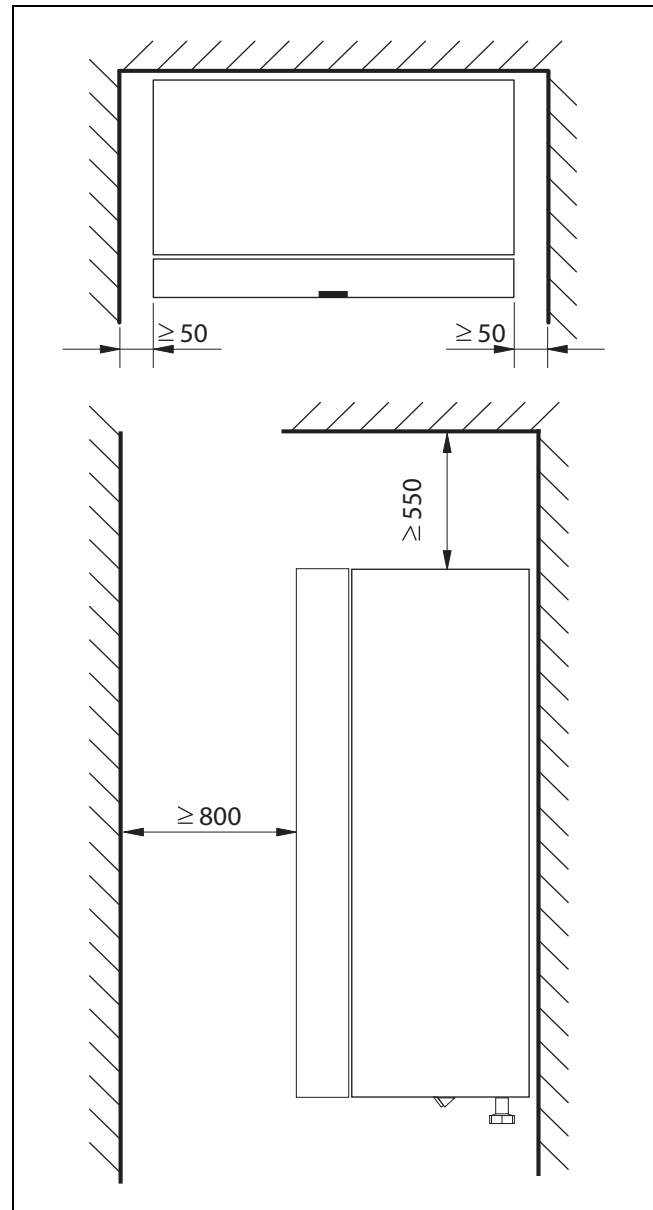


Bild 4 Mindestabstand (mm)

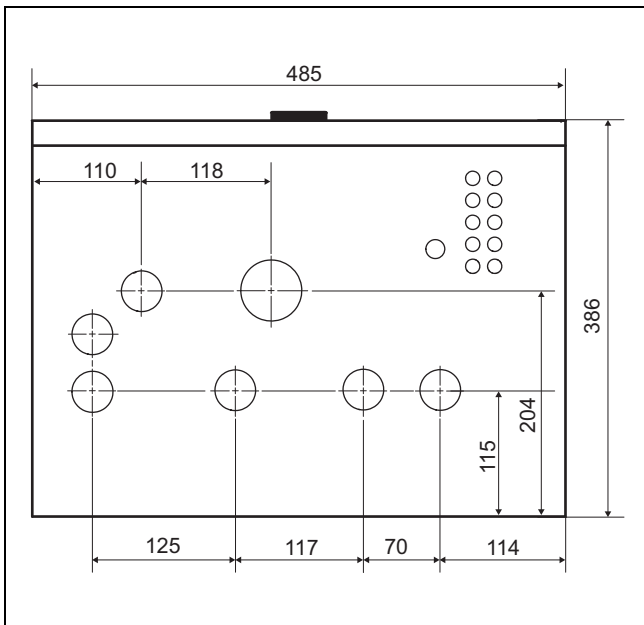


Bild 5 Abmessungen und Anschlüsse

4 Installationsvorbereitung



Der Partikelfilter wird im Rücklauf der Heizungsanlage horizontal montiert. Strömungsrichtung des Filters beachten.



Das Ablaufrohr des Sicherheitsventils in der Inneneinheit muss frostgeschützt installiert werden, das Ablaufrohr muss zum Abfluss geführt werden.

- Anschlussrohre für Heizungsanlage und Kalt-/Warmwasser im Gebäude bis zum Installationsort des Inneneinheits verlegen.

4.1 Montage der Inneneinheit

- Die Inneneinheit wird im Haus aufgestellt. Die Rohrleitungen zwischen der Wärmepumpe und der Inneneinheit müssen so kurz wie möglich sein. Isolierte Rohre verwenden.
- Der Aufstellraum der Inneneinheit muss über einen Abfluss verfügen.

4.2 Mindestvolumen und Ausführung der Heizungsanlage



Um die Wärmepumpenfunktion sicherzustellen und übermäßig viele Start/Stop-Zyklen, eine unvollständige Abtauung und unnötige Alarmer zu vermeiden, muss in der Anlage eine ausreichende Energiemenge gespeichert werden können. Diese Energie wird einerseits in der Wassermenge der Heizungsanlage und andererseits in den Anlagenkomponenten (Heizkörper) sowie im Betonboden (Fußbodenheizung) gespeichert.

Da die Anforderungen für verschiedene Wärmepumpeninstallationen und Heizungsanlagen stark variieren, wird generell kein Mindestwasservolumen in Litern angegeben. Stattdessen wird das Anlagenvolumen als ausreichend angesehen, wenn bestimmte Bedingungen erfüllt sind.

Fußbodenheizung ohne Pufferspeicher

Im größten Raum (Referenzraum) sollte anstelle von Raumthermostaten ein Raumregler installiert sein. Kleine Fußbodenflächen können dazu

führen, dass in der Schlussphase des Abtauprozesses der Zuheizter aktiviert wird.

- $\geq 6 \text{ m}^2$ Fußbodenfläche erforderlich für Wärmepumpe 4.2 – 8.2.
- $\geq 22 \text{ m}^2$ Fußbodenfläche erforderlich für Wärmepumpe 11.2 – 14.2.

Für maximale Energieeinsparung und um den Zuheizterbetrieb zu vermeiden, wird folgende Konfiguration empfohlen:

- $\geq 30 \text{ m}^2$ Fußbodenfläche für Wärmepumpe 4.2 – 8.2.
- $\geq 100 \text{ m}^2$ Fußbodenfläche für Wärmepumpe 11.2 – 14.2.

Anlage mit Heizkörpern ohne Mischer und Pufferspeicher

Wenn die Anlage nur wenige Heizkörper enthält, besteht die Möglichkeit, dass in der Schlussphase des Abtauprozesses der Zuheizter aktiviert wird. Die Heizkörperthermostate müssen vollständig geöffnet sein.

- ≥ 1 Heizkörper mit 500 W erforderlich für Wärmepumpe 4.2 – 8.2.
- ≥ 4 Heizkörper mit jeweils ca. 500 W erforderlich für Wärmepumpe 11.2 – 14.2.

Für maximale Energieeinsparung und um den Zuheizterbetrieb zu vermeiden, wird folgende Konfiguration empfohlen:

- ≥ 4 Heizkörper mit 500 W für Wärmepumpe 4.2 – 8.2.

Heizungsanlage mit Fußbodenheizung und Heizkörpern in getrennten Heizkreisen ohne Pufferspeicher

Im größten Raum (Referenzraum) sollte anstelle von Raumthermostaten ein Raumregler installiert sein. Kleine Fußbodenflächen oder wenige Heizkörper in der Anlage können dazu führen, dass in der Schlussphase des Abtauprozesses der Zuheizter aktiviert wird.

- ≥ 1 Heizkörper mit 500 W erforderlich für Wärmepumpe 4.2 – 8.2.
- ≥ 4 Heizkörper mit jeweils ca. 500 W erforderlich für Wärmepumpe 11.2 – 14.2.

Für den Fußboden-Heizkreis ist keine Mindestbodenfläche erforderlich, um jedoch den Zuheizterbetrieb zu vermeiden und eine optimale Energieeinsparung zu erzielen, müssen weitere Heizungsthermostate oder mehrere Ventile der Fußbodenheizung mindestens zum Teil geöffnet sein.

Nur Heizkreise mit Mischer

In Heizungsanlagen, die nur aus Heizkreisen mit Mischer bestehen, ist unbedingt ein Pufferspeicher erforderlich.

- Erforderliches Volumen für Wärmepumpe 4.2 – 8.2 = ≥ 50 Liter.
- Erforderliches Volumen für Wärmepumpe 11.2 – 14.2 = ≥ 100 Liter.

Nur Gebläsekonvektoren

Um zu verhindern, dass in der Schlussphase des Abtauprozesses der Zuheizter aktiviert wird, ist ein Pufferspeicher mit $\geq 10 \text{ l}$ erforderlich.

Kühlbetrieb

Wenn der Kühlbetrieb aktiviert ist und zugleich Gebläsekonvektoren eingesetzt werden, empfiehlt es sich, einen Pufferspeicher von ≥ 100 Litern zur Anlage hinzuzufügen, um eine optimale Leistung und bestmöglichen Komfort zu erzielen.

5 Installation

5.1 Transport und Lagerung

Die Inneneinheit muss stets aufrecht transportiert und gelagert werden. Sie kann jedoch bei Bedarf vorübergehend gekippt werden.

Die Inneneinheit nicht bei Temperaturen unter -10 °C transportieren oder lagern.

5.2 Auspacken

- ▶ Verpackung entfernen (→Anleitung an der Verpackung).
- ▶ Beiliegendes Zubehör entnehmen.
- ▶ Lieferumfang auf Vollständigkeit prüfen.

5.3 Checkliste



Jede Installation ist individuell verschieden. Die folgende Checkliste enthält eine allgemeine Beschreibung der empfohlenen Installations Schritte.

1. Ablaufschlauch der Inneneinheit montieren.
2. Inneneinheit an die Wärmepumpe anschließen.
3. Partikelfilter entsprechend der Systemlösung montieren.
4. Inneneinheit an die Heizungsanlage anschließen.
5. Außentemperaturfühler und ggf. Raumregler montieren.
6. CAN-BUS-Leitung an Wärmepumpe und Inneneinheit anschließen.
7. Eventuelles Zubehör montieren (Solarmodul, Poolmodul usw.).
8. Bei Bedarf EMS-BUS-Leitung an Zubehör anschließen.
9. Wenn vorhanden, Warmwasserspeicher füllen und entlüften.
10. Heizung befüllen und entlüften.
11. Anlage elektrisch anschließen.
12. Heizungsanlage in Betrieb nehmen. Dafür die notwendigen Einstellungen über die Bedieneinheit vornehmen (→ Anleitung der Bedieneinheit).
13. Nach der Inbetriebnahme gesamte Heizungsanlage entlüften.
14. Sicherstellen, dass alle Fühler zulässige Werte anzeigen.
15. Filter kontrollieren und reinigen.
16. Funktionsweise der Heizungsanlage nach dem Betriebsstart überprüfen (→ Anleitung der Bedieneinheit).

5.4 Frontplatte abnehmen

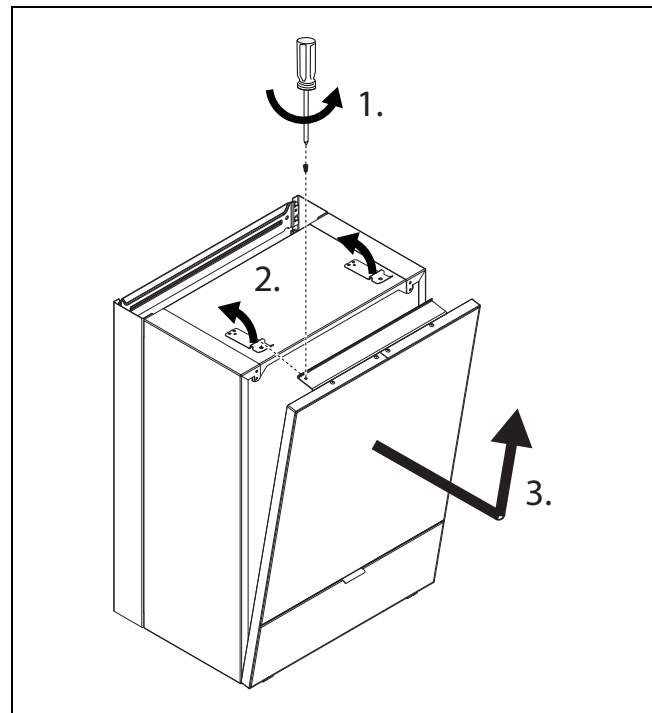


Bild 6 Frontplatte abnehmen

5.5 Anschluss

5.5.1 Inneneinheit an die Wärmepumpe anschließen

HINWEIS

Anlagenschäden durch Rückstände in den Rohrleitungen!

Feststoffe, Metall-/Kunststoffspäne, Hanf- und Gewindebandrete und ähnliche Materialien können sich in Pumpen, Ventilen und Wärmetauschern festsetzen.

- ▶ Eindringen von Fremdkörpern in das Rohrsystem vermeiden.
- ▶ Rohrkomponenten und -verbindungen nicht direkt auf dem Boden ablegen.
- ▶ Beim Entgraten dafür sorgen, dass keine Späne im Rohr verbleiben.
- ▶ Vor dem Anschluss von Wärmepumpe und Inneneinheit das Rohrleitungssystem durchspülen, um Fremdkörper daraus zu entfernen.

HINWEIS

Sachschäden durch Frosteinwirkung!

Bei Stromausfall kann das Wasser in den Rohrleitungen gefrieren.

- ▶ Im Freien eine mindestens 19 mm starke Isolierung für Rohrleitungen verwenden.
- ▶ In Gebäuden eine mindestens 12 mm starke Isolierung für Rohrleitungen verwenden. Dies ist auch für einen sicheren, effizienten Warmwasserbetrieb wichtig.

Alle wärmeleitenden Leitungen müssen mit einer geeigneten Wärmeisolierung entsprechend geltender Vorschriften versehen werden.

Bei Kühlbetrieb müssen alle Anschlüsse und Leitungen nach den geltenden Normen isoliert werden, um einer Kondensation vorzubeugen.

- ▶ Rohrleitungen entsprechend der Wärmepumpenanleitung bemessen.
- ▶ Vorlauf von der Wärmepumpe an den Wärmeträgereingang anschließen.
- ▶ Rücklauf zur Wärmepumpe an den Wärmeträgerausgang anschließen.

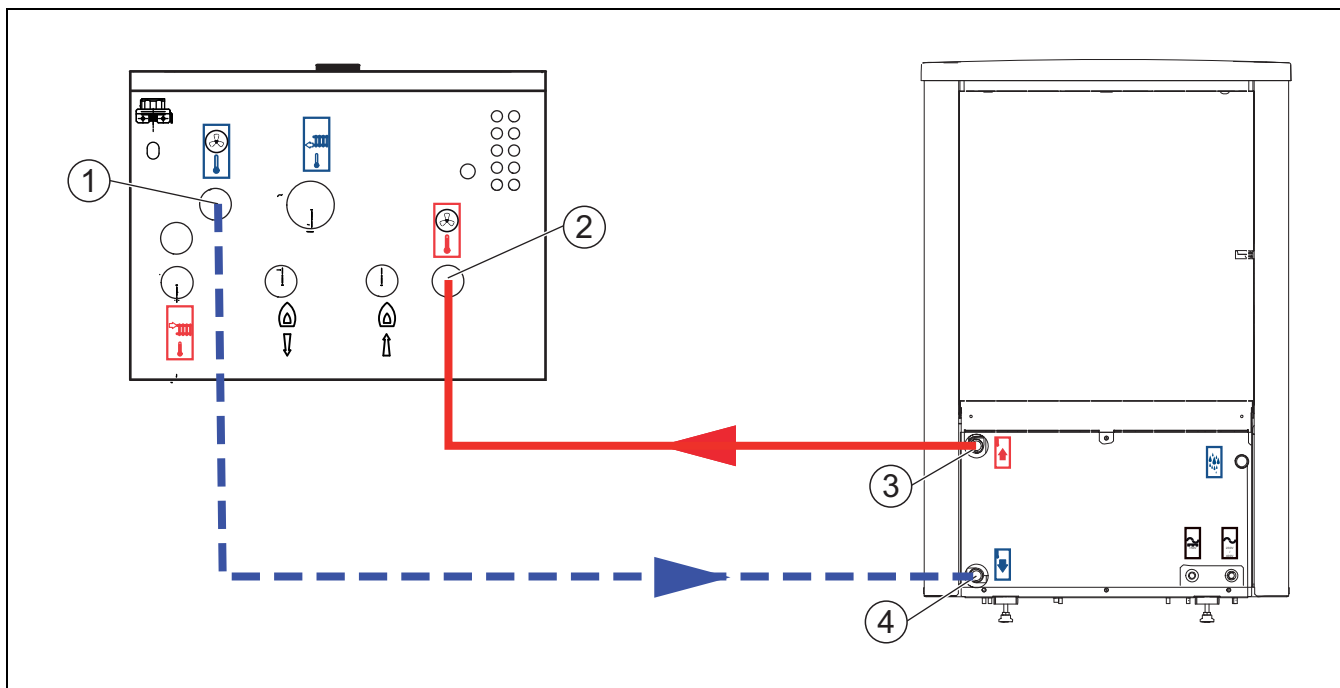


Bild 7 Anschluss der Inneneinheit an die Wärmepumpe

- | | |
|---|---|
| <ul style="list-style-type: none"> [1] Wärmeträgerausgang (zur Wärmepumpe) [2] Wärmeträgereingang (von der Wärmepumpe) [3] Vorlauf von Wärmepumpe [4] Zurück zur Wärmepumpe | <ul style="list-style-type: none"> 1. Ablaufschlauch abwärts in einen frostfreien Ablauf verlegen. 2. Leitung zum externen Zuheizier anschließen. 3. Leitung vom externen Zuheizier anschließen. 4. Vorlauf an die Heizungsanlage anschließen. 5. Rücklauf von der Heizungsanlage anschließen. |
|---|---|

5.5.2 Anschluss an externen Zuheizier und Heizungsanlage

Folgende Anschlüsse an der Inneneinheit vornehmen:

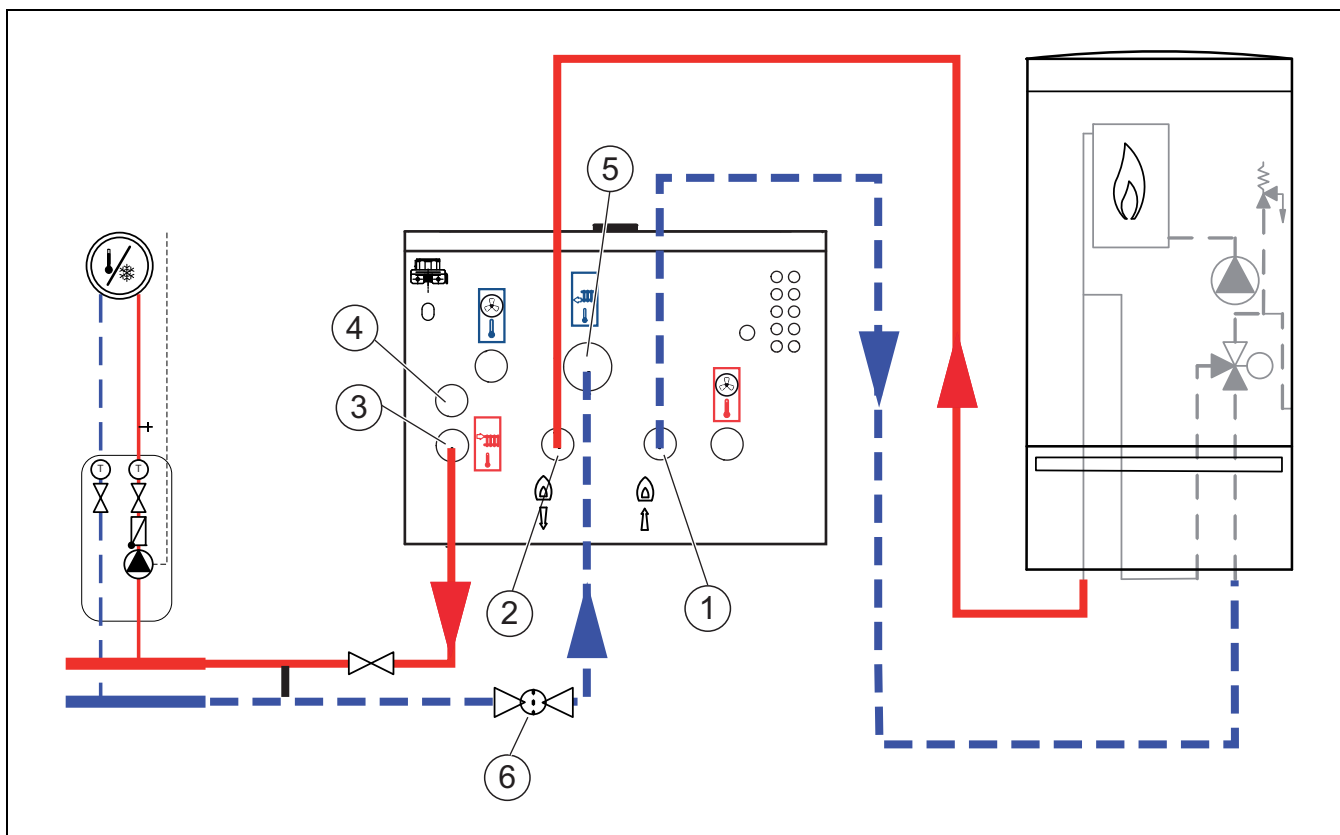


Bild 8 Anschluss der Inneneinheit mit Mischer für externen Zuheizier an die Heizungsanlage und den Zuheizier

- | | |
|--|---|
| <ul style="list-style-type: none"> [1] Rücklauf zum Zuheizier [2] Vorlauf vom Zuheizier [3] Vorlauf zum Heizsystem [4] Ablauf des Sicherheitsventils | <ul style="list-style-type: none"> [5] Rücklauf aus der Heizungsanlage [6] Partikelfilter |
|--|---|

5.5.3 Außeneinheit, Inneneinheit und Heizungsanlage befüllen

HINWEIS

Anlagenschäden beim Einschalten der Anlage ohne Wasser.

Das Einschalten der Anlage ohne Wasser kann zu Anlagenschäden führen.

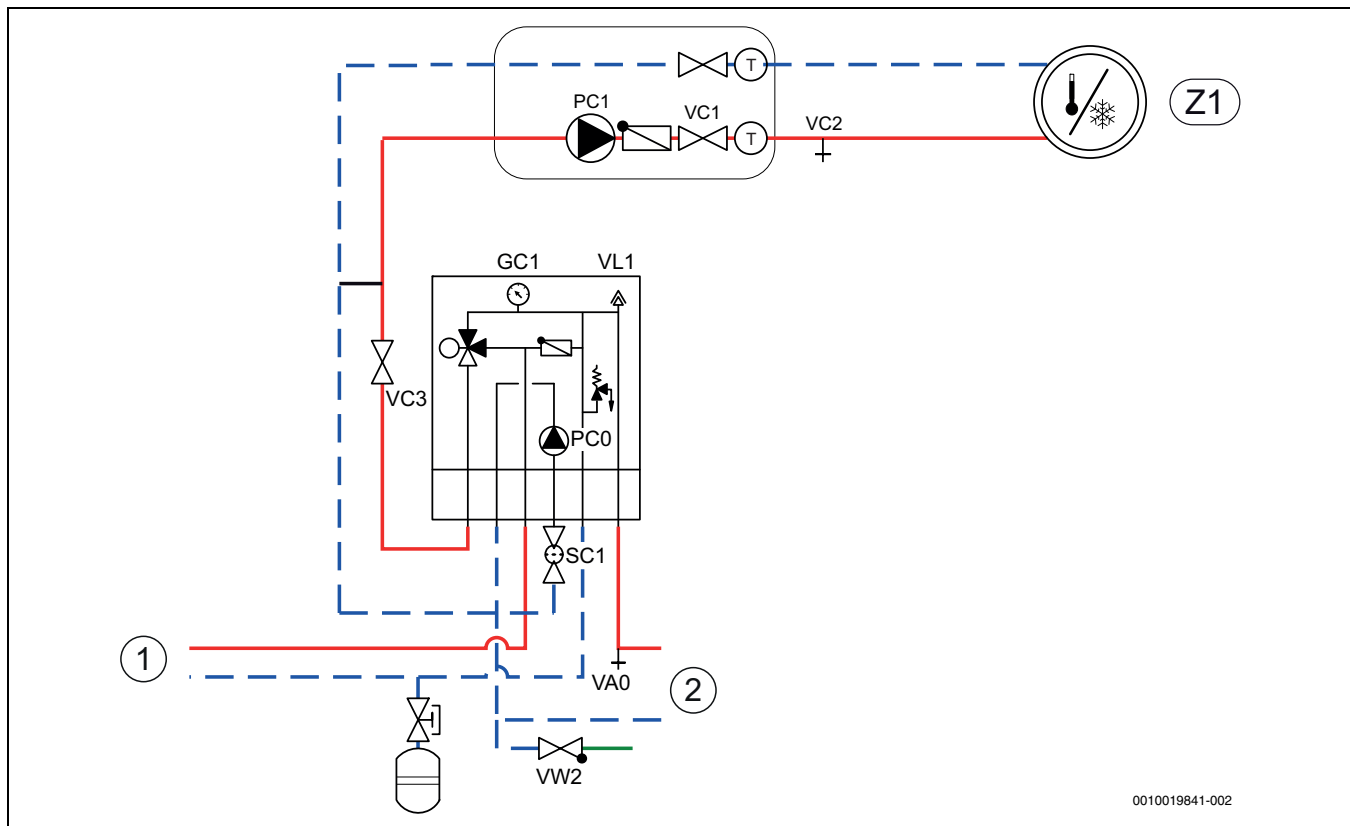
- Warmwasserspeicher und Heizungsanlage **vor** dem Einschalten der Heizungsanlage befüllen und den richtigen Druck herstellen.



Heizungsanlage auch über andere Entlüftungspunkte entlüften (z. B. Heizkörper).



Immer einen etwas höheren Druck als den Solldruck einstellen; auf diese Weise ergibt sich ein gewisser Spielraum, wenn bei steigender Temperatur die im Heizungswasser gelöste Luft über VL1 entlüftet wird.



0010019841-002

Bild 9 Inneneinheit mit externem Zuheizer und Heizsystem

[Z1] Heizungsanlage (ohne Mischer)

[1] Externer Zuheizer

[2] Wärmepumpe

1. Wärmepumpe und Inneneinheit stromlos schalten.
2. Automatische Entlüftung an VL1 aktivieren. Dafür Schraube einige Umdrehungen herausdrehen, ohne sie ganz zu lösen.
3. Ventile zur Heizungsanlage schließen; Partikelfilter SC1 und VC3.
4. Einen Schlauch an VA0 anschließen, das andere Ende in einen Abfluss leiten. Entleerventil VA0 öffnen.
5. Einfüllventil VW2 öffnen und Wasser in das zur Wärmepumpe führende Rohr einfüllen.
6. Befüllungsvorgang fortsetzen, bis am Abfluss noch Wasser aus dem Schlauch austritt.
7. Entleerventil VA0 und Einfüllventil VW2 schließen.
8. Schlauch an Entleerventil für Heizungsanlage VC2 umsetzen.
9. Ventil VC3, Entleerventil VC2 und Einfüllventil VW2 öffnen und Heizungsanlage befüllen.
10. Befüllungsvorgang fortsetzen, bis am Abfluss nur noch Wasser aus dem Schlauch austritt.
11. Entleerventil VC2 schließen.
12. Externen Zuheizer entsprechend der zugehörigen Anleitung gründlich entlüften.
13. Partikelfilter SC1 öffnen und befüllen, bis Manometer GC1 2 bar anzeigt.

14. Einfüllventil VW2 schließen.

15. Schlauch von VC2 entfernen.

5.5.4 Heizkreispumpe (PC1)



Je nach Konfiguration der Heizungsanlage ist eine Pumpe erforderlich, die entsprechend den Anforderungen an Durchfluss und Druckverlust ausgewählt wird.



Pumpe PC1 muss immer am Installationsmodul der Inneneinheit dem Schaltplan entsprechend angeschlossen werden.



Maximallast am Relaisausgang der Pumpe PC1: 2 A, $\cos\varphi > 0,4$. Bei höherer Belastung Montage eines Zwischen-Relais.

5.5.5 Pumpe für externen Zuheizter

Bei einem externen Zuheizter ohne integrierte Pumpe muss extern eine Pumpe montiert werden.

Für Informationen zur Steuerung dieser Pumpe wenden Sie sich an den Hersteller des externen Zuheizers.

5.5.6 Elektrischer Anschluss

HINWEIS

Fehlfunktion durch Störungen!

Starkstromleitungen (230/400 V) in der Nähe einer Kommunikationsleitung können Funktionsstörungen an der Wärmepumpe hervorrufen.

- ▶ Fühlerkabel, EMS-BUS-Leitung und abgeschirmte CAN-BUS-Leitung getrennt von Netzkabeln verlegen. Mindestabstand 100 mm. Eine gemeinsame Verlegung der BUS-Leitung mit Fühlerkabeln ist zulässig.



EMS-BUS und CAN-BUS sind nicht kompatibel.

- ▶ EMS-BUS-Einheiten nicht an CAN-BUS-Einheiten anschließen.



Die Spannungsversorgung der Gerät muss auf sichere Art und Weise unterbrochen werden können.

- ▶ Einen separaten Sicherheitsschalter installieren, der die Inneneinheit komplett stromlos schaltet. Bei getrennter Spannungsversorgung ist für jede Versorgungsleitung ein separater Sicherheitsschalter erforderlich.

- ▶ Leiterquerschnitte und Kabeltypen entsprechend der jeweiligen Absicherung und Verlegeweise auswählen.
- ▶ Die beiliegenden Anschlussklemmen auf der Installationsplatine montieren.
- ▶ Einheit nach Schaltplan anschließen. Es dürfen keine weiteren Verbraucher angeschlossen werden.
- ▶ Beim Wechsel der Leiterplatte die Farbkodierung beachten.

Zum Verlängern von Temperaturfühlerkabeln folgende Leiterdurchmesser verwenden:

- bis 20 m Kabellänge: 0,75 bis 1,50 mm²
- bis 30 m Kabellänge: 1,0 bis 1,50 mm²

CAN-BUS

HINWEIS

Anlagenstörung bei Verwechslung der 12-V- und CAN-BUS-Anschlüsse!

Die Kommunikationsschaltkreise sind nicht für eine Konstanzspannung von 12 V ausgelegt.

- ▶ Sicherstellen, dass die Kabel an den entsprechend markierten Anschlüssen der Module angeschlossen sind.



An den CAN-BUS anzuschließendes Zubehör, z. B. Leistungswächter, wird auf der Installationsmodul in der Inneneinheit parallel zum CAN-BUS-Anschluss für die Wärmepumpe angeklemt. Zubehör kann auch in Reihe mit anderen an den CAN-BUS angeschlossenen Einheiten angeschlossen werden.

Wärmepumpe und Inneneinheit werden über eine Kommunikationsleitung, den CAN-BUS, miteinander verbunden.

Als Verlängerungskabel außerhalb der Einheit ist ein LIYCY-Kabel (TP) 2 x 2 x 0,75 (oder gleichwertig) geeignet. Alternativ können für den Gebrauch im Freien zugelassene Twisted-Pair-Kabel mit einem Mindestquerschnitt von 0,75 mm² verwendet werden. Den Schirm nur einseitig (Inneneinheit) gegen das Gehäuse erden.

Die maximal zulässige Leitungslänge beträgt 30 m.

Die Verbindung erfolgt über vier Adern, über die auch die 12-V-Versorgung angeschlossen wird. An der Module sind die 12-V- und die CAN-BUS-Anschlüsse markiert.

Der **Umschalter "Term"** kennzeichnet Anfang und Ende von CAN-BUS-Schleifen. Achten Sie darauf, dass die richtige Module terminiert ist und alle anderen Module nicht terminiert sind.

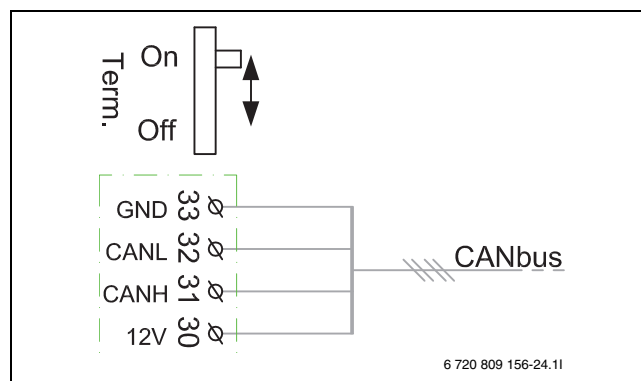


Bild 10 CAN-BUS-Terminierung

- On CAN-BUS abgeschlossen
- Off CAN-BUS nicht abgeschlossen

Temperaturfühlermontage

In der Werkseinstellung regelt der Regler die Vorlauftemperatur automatisch in Abhängigkeit von der Außentemperatur. Für noch mehr Komfort kann ein Raumtemperaturregler installiert werden.

Vorlauftemperaturfühler T0

Fühler liegt der Lieferung bei.

- ▶ Fühler 1–2 Meter hinter dem Umschaltventil oder am Pufferspeicher bzw. an der hydraulischen Weiche installieren, sofern vorhanden.
- ▶ Vorlauftemperaturfühler am Installationsmodul im Schaltkasten der Inneneinheit an Klemme T0 anschließen.

Außentemperaturfühler T1



Wenn die Länge des Temperaturfühlerkabels im Freien mehr als 15 m beträgt, ein abgeschirmtes Kabel verwenden. Das abgeschirmte Kabel muss in der Inneneinheit geerdet werden. Die maximale Länge abgeschirmter Kabel beträgt 50 m.

Ein im Freien verlaufendes Temperaturfühlerkabel muss mindestens folgende Anforderungen erfüllen:

- Kabeldurchmesser: 0,5 mm²
- Widerstand: max. 50 Ω/km
- Anzahl Leiter: 2

- ▶ Fühler an der kältesten Seite des Hauses montieren (normalerweise an der Nordseite). Fühler vor direkter Sonneneinstrahlung, Zugluft usw. schützen. Fühler nicht direkt unter dem Dach montieren.
- ▶ Außentemperaturfühler T1 am Installationsmodul an Klemme T1 anschließen.

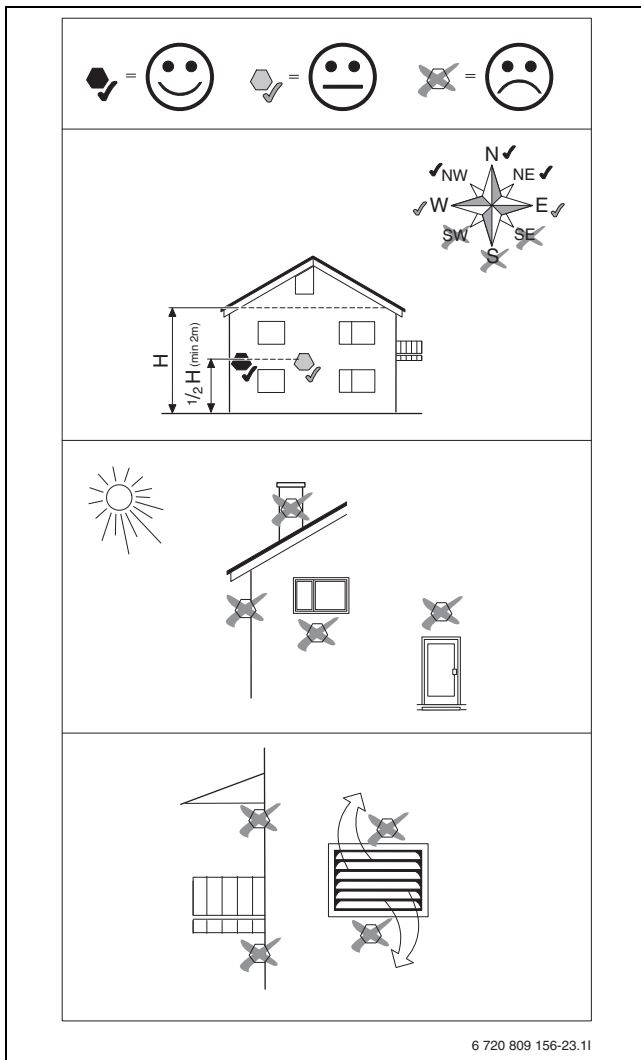


Bild 11 Platzierung des Außentemperaturfühlers

Externe Anschlüsse

HINWEIS

Sachschäden durch fehlerhaften Anschluss!

Durch den Anschluss an die falsche Spannung oder Stromstärke sind Schäden an elektrischen Komponenten möglich.

- ▶ Nur Anschlüsse an externe Anschlüsse der Wärmepumpe vornehmen, die für 5 V und 1 mA angepasst sind.
- ▶ Wenn Zwischenrelais erforderlich sind, ausschließlich Relais mit Goldkontakten verwenden.

Die externen Eingänge können für die Fernsteuerung einzelner Funktionen des Regler verwendet werden.

Funktionen, die durch die externen Eingänge aktiviert werden, werden in der Anleitung für die Regelung beschrieben.

Der externe Eingang wird entweder an einen manuellen Schalter oder ein Regler mit 5-V-Relais-Ausgang angeschlossen.

Inneneinheit anschließen

- ▶ Verschluss des Schaltkastens abnehmen.
- ▶ Anschlusskabel durch die Kabeldurchführungen in den Schaltkasten führen.
- ▶ Kabel laut Schaltplan anschließen.
- ▶ Verschlussdeckel des Schaltkastens und Frontabdeckung der Inneneinheit wieder anbringen.

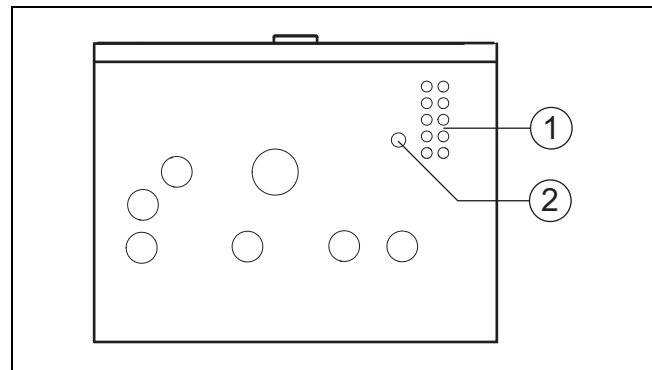


Bild 12 Kabeldurchführungen

- [1] Kabeldurchführung für Fühler, CAN-BUS und EMS-BUS
- [2] Kabelkanal für elektrischen Anschluss

Anschlüsse Installationsmodul

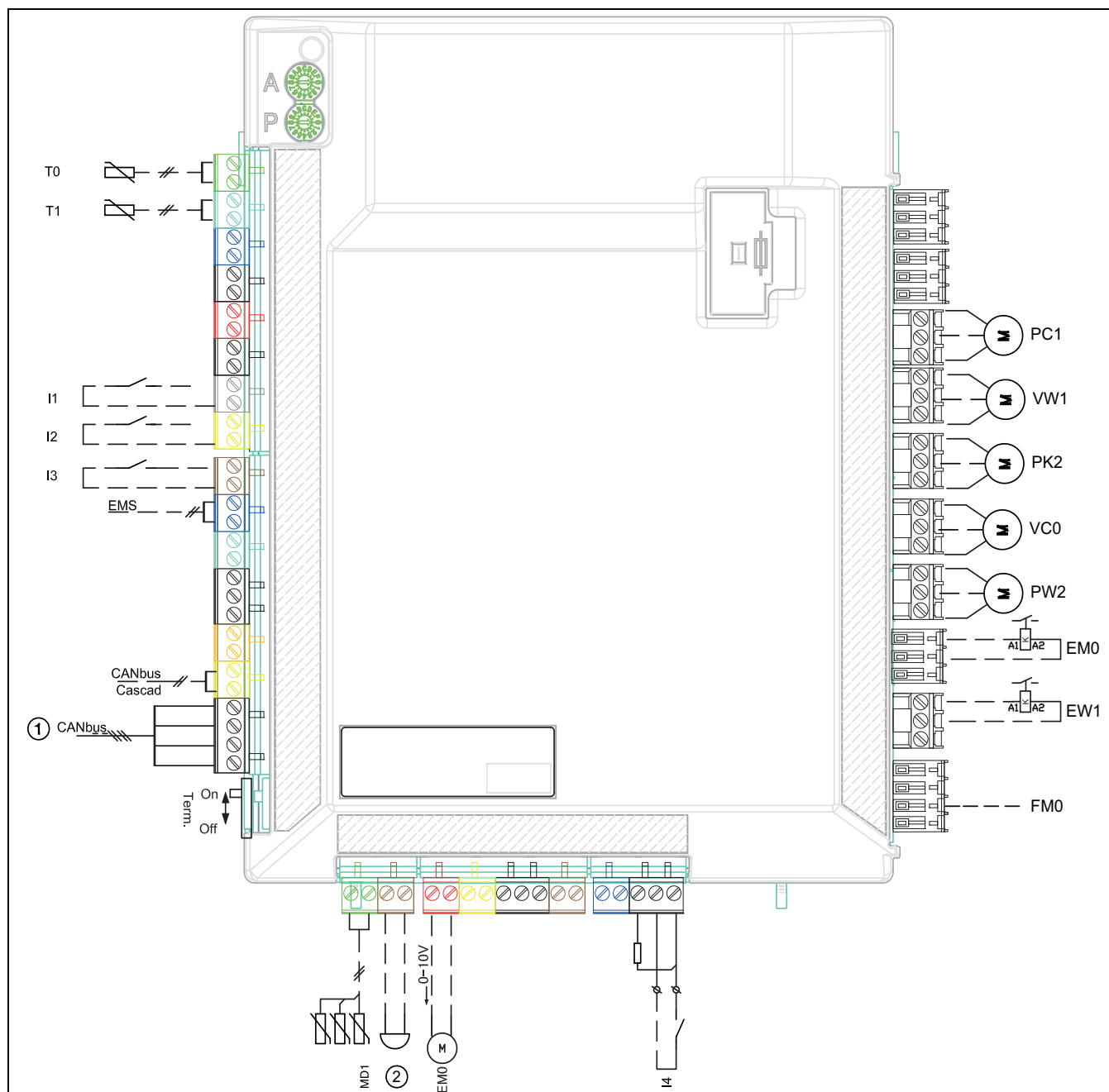


Bild 13 Anschlüsse Installationsmodul

- [I1] Externer Eingang 1 (EVU)
- [I2] Externer Eingang 2
- [I3] Externer Eingang 3
- [I4] Externer Eingang 4 (SG)
- [MD1] Feuchtefühler (Zubehör für Kühlbetrieb)
- [EMO] Externe Wärmequelle, 0- bis 10-V-Ansteuerung
- [T0] Vorlauftemperaturfühler
- [T1] Außentemperaturfühler
- [PC1] Heizkreispumpe
- [VW1] Umschaltventil Heizung/Warmwasser (Zubehör)
- [PK2] Relais-Ausgang Kühltseason, 230 V
- [VC0] Umschaltventil Umwälzung, 230-V-Ausgang (Zubehör)
- [PW2] Warmwasserzirkulationspumpe (Zubehör)
- [EMO] Externe Wärmequelle, Start/Stop
- [EW1] Startsignal für elektrischen Zuheizung im externen Warmwasserspeicher (230-V-Ausgang)
- [1] CAN-BUS zur Wärmepumpe (I/O-Leiterkarte)
- [2] Alarmsummer (Zubehör)

Elektrischer Anschluss des externen Zuheizers

Bei Verwendung eines externen Zuheizers mit Mischer sind zusätzliche Anschlüsse und Einstellungen notwendig.

Alarmsignal für externen Zuheizers

Bei externem Zuheizers mit Mischer das Alarmsignal an Klemme FMO am Installationsmodul der Inneneinheit anschließen. Wenn am Zuheizers mit Mischer kein 230-V-Alarmausgang vorhanden ist, FMO gemäß Alternative [1b] anschließen (→ Schaltplan).

Startsignal für externen Zuheizers

Für den Ausgang EMO gilt Folgendes:

- ▶ Maximale Last am 230-V-Signalausgang: 2 A, $\cos\phi > 0,4$.
- ▶ Bei einer höheren Last muss ein Zwischen-Relais installiert werden (nicht im Lieferumfang enthalten).
- ▶ Wenn für den externen Zuheizers ein potentialfreier Kontakt erforderlich ist, muss ein Zwischen-Relais installiert werden (nicht im Lieferumfang enthalten).

Das Mischventil öffnet sich nicht sofort nach dem Aktivieren des externen Zuheizers. Die Verzögerung kann an der Bedieneinheit eingestellt werden (siehe Anleitung der Bedieneinheit).

Es ist möglich, dass der externe Zuheizers mehrmals startet und stoppt. Das ist normal. Ein Pufferspeicher kann installiert werden, wenn es aufgrund von zu kurzen Laufzeiten zu Problemen beim externen Zuheizers kommt. Wenden Sie sich an den Hersteller des externen Zuheizers für weitere Informationen.

0- bis 10-V-Ansteuerung für externe Zuheizers

Bei einigen externen Zuheizers (Zusatzheizkassetten und modulierende Gas-Heizgeräte) ist eine Leistungssteuerung über ein 0- bis 10-V-Signal möglich. Dieses wird in diesem Fall an den Ausgang EMO 0–10 V des Installationsmoduls angeklemt.

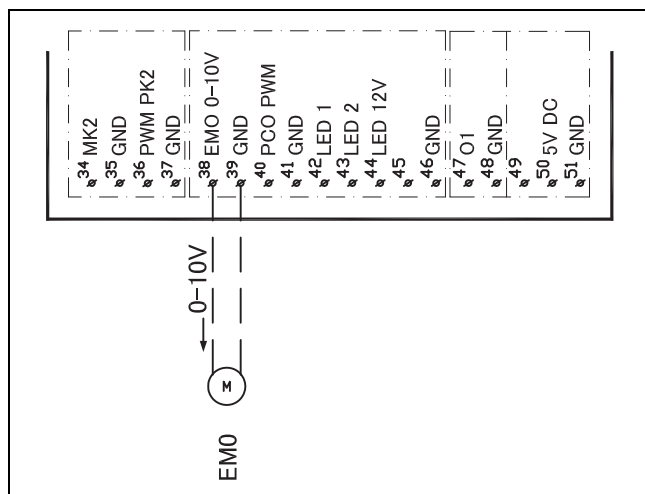


Bild 14 0- bis 10-V-Ansteuerung für externe Zuheizers

Magnetventil für externen Zuheizers mit Volumenstromsteuerung

Bei Verwendung eines externen Zuheizers mit Volumenstromüberwachung (hauptsächlich wandmontierte Gaskessel mit geringem Wasservolumen) muss an der Zuleitung zum externen Zuheizers ein Magnetventil installiert werden.

Das Magnetventil wird so installiert, dass:

- der Start der Heizkreispumpe des Kessels das Ventil öffnet
- der Stopp der Umwälzpumpe des Kessels das Ventil schließt

Je nach Empfindlichkeit der Volumenstromsteuerung kann auch ein schnelles Motorventil zur Senkung des Rauschpegels verwendet werden.

Bei Kesseln ohne Volumenstromsteuerung (wie z. B. den meisten auf dem Boden stehenden Gas-Heizgeräten) ist diese Funktion nicht erforderlich.

Mischventil (VMO) geöffnet/geschlossen

Das Mischventil VMO wird durch Signale vom Anschluss 63 geöffnet und durch Signale an Anschluss 62 an der Verbindungsklemme VMO geschlossen.

Anschlussalternativen für EMS-Bus

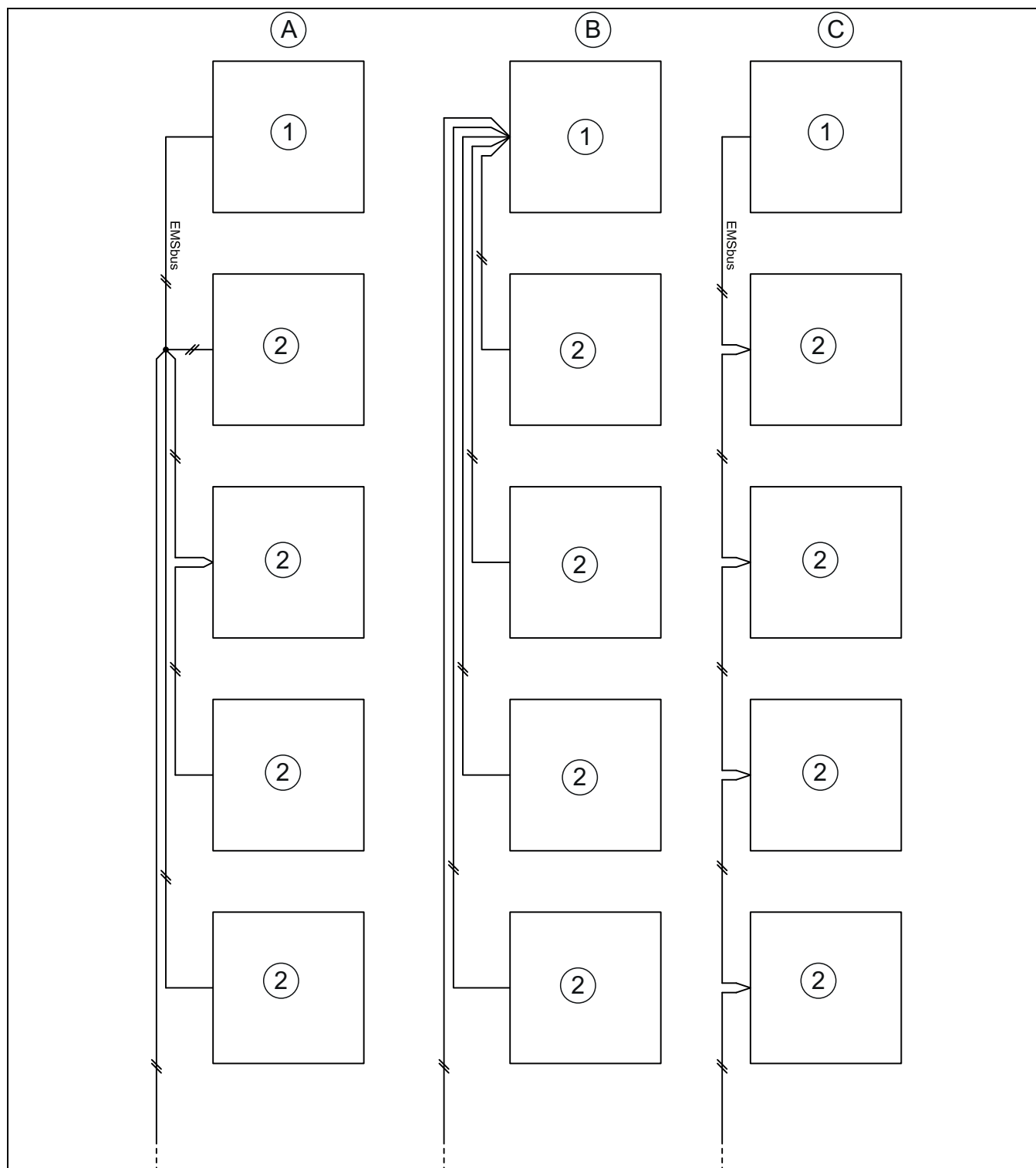


Bild 15 Anschlussalternativen für EMS-Bus

- [A] Sternschaltung und Reihenschaltung mit externer Anschlussdose
- [B] Sternschaltung
- [C] Reihenschaltung
- [1] Installationsleiterplatte
- [2] Zubehörmodule (Raumregler, Mischermodule, Solarmodule)

6 Inbetriebnahme

6.1 Außeneinheit, Inneneinheit und Heizungsanlage entlüften



Heizungsanlage auch über andere Entlüftungspunkte entlüften (z. B. Heizkörper).



Immer einen etwas höheren Druck als den Solldruck einstellen; auf diese Weise ergibt sich ein gewisser Spielraum, wenn bei steigender Temperatur die im Heizungswasser gelöste Luft über VL1 entlüftet wird.

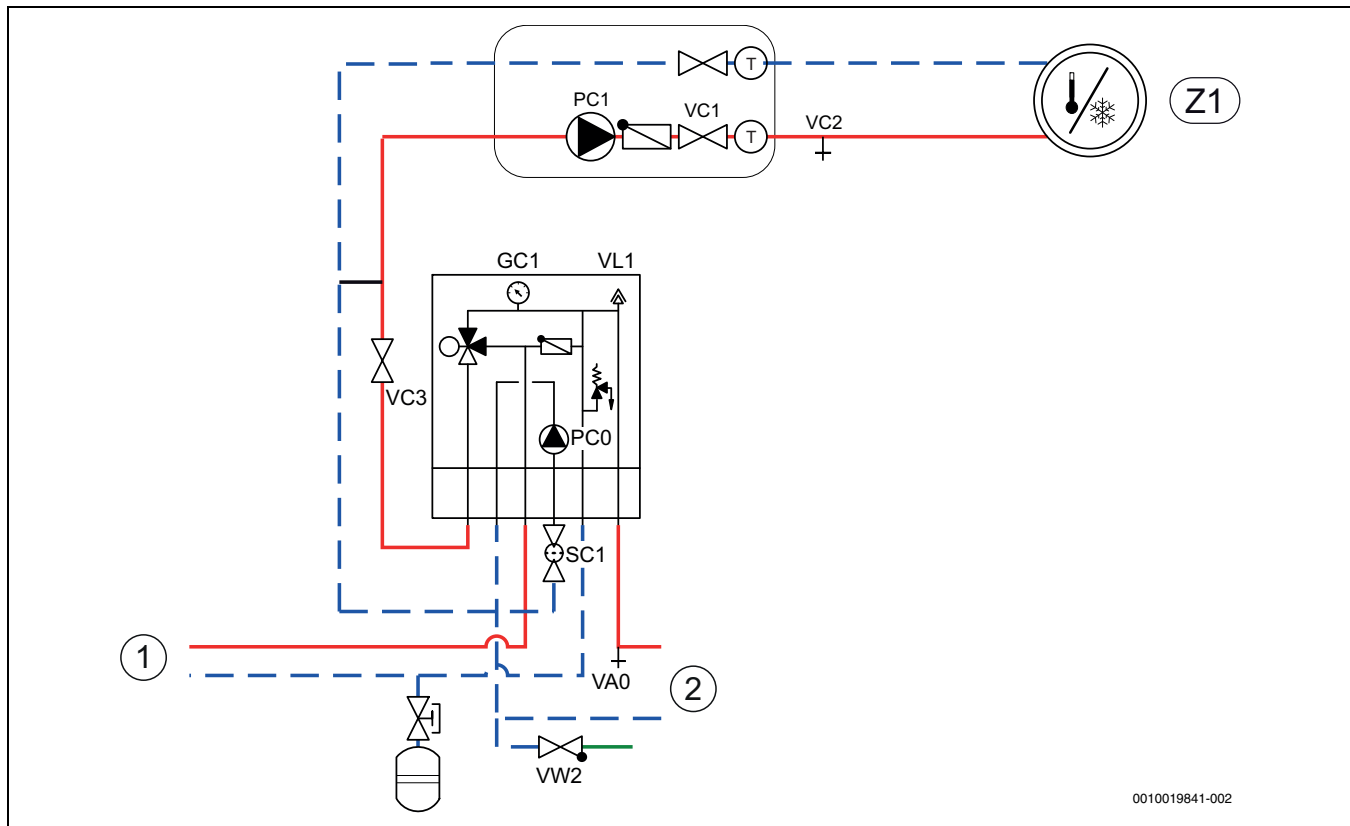


Bild 16 Inneneinheit mit externem Zuheizer und Heizsystem

[Z1] Heizungsanlage (ohne Mischer)

[1] Externer Zuheizer

[2] Wärmepumpe

1. Spannungsversorgung von Außen- und Inneneinheit herstellen.
2. Sicherstellen, dass die Umwälzpumpe PC1 läuft.
3. Kontakt PC0 PWM von Umwälzpumpe PC0 abziehen, sodass diese mit maximaler Drehzahl läuft.
4. Kontakt PC0 PWM an die Pumpe anschließen, wenn der Druck 10 Minuten lang nicht abgenommen hat.
5. Externen Zuheizer entsprechend der zugehörigen Anleitung entlüften.
6. Partikelfilter SC1 reinigen.
7. Druck am Manometer GC1 überprüfen, bei einem Druck von weniger als 2 bar durch das Einfüllventil VW2 nachfüllen.
8. Prüfen, ob die Wärmepumpe läuft und keine Alarmergebnisse ausgegeben werden.
9. Druck nach einer Weile überprüfen und mit dem Einfüllventil VW2 hinzufügen, wenn der Druck unter dem erforderlichen Druck liegt.
10. Anlage auch an den übrigen Entlüftungsventilen der Heizungsanlage (z. B. Heizkörper) entlüften.

6.2 Betriebsdruck der Heizungsanlage einstellen

Anzeige am Manometer	
1 bar	Minimaler Fülldruck. Der Anlagendruck muss bei kalter Anlage ca. 0,2–0,5 bar über dem Vordruck des Stickstoffpolsters im Ausdehnungsgefäß gehalten werden. In der Regel liegt der Vordruck bei 0,7–1,0 bar.
3 bar	Maximaler Einfülldruck bei maximaler Temperatur des Heizungswassers: darf nicht überschritten werden (das Sicherheitsventil wird geöffnet).

Tab. 5 Betriebsdruck

- Sofern nicht anders angegeben, auf 1,5–2,0 bar auffüllen.
- Wenn der Druck nicht konstant bleibt, prüfen, ob die Heizungsanlage dicht und das Fassungsvermögen des Ausdehnungsgefäßes für die Heizungsanlage ausreichend ist.

6.3 Betrieb ohne Wärmepumpe (Einzelbetrieb)

Die Inneneinheit kann ohne angeschlossene Wärmepumpe in Betrieb genommen werden, z. B. wenn die Wärmepumpe erst später montiert wird. Dies wird als Einzelbetrieb bzw. Standalone-Betrieb bezeichnet. Im Einzelbetrieb nutzt die Inneneinheit ausschließlich den Zuheizer zum Heizen und für die Warmwasserbereitung.



Wenn die Inneneinheit und die Heizungsanlage vor dem Anschließen der Wärmepumpe befüllt werden sollen, den Wärmeträgerein- und -ausgang zur bzw. von der Wärmepumpe miteinander verbinden, um die Zirkulation sicherzustellen.

- ▶ Alle ggf. vorhandenen Absperrventile im Wärmeträgerkreis öffnen.

Bei Inbetriebnahme im Einzelbetrieb:

- ▶ Im Servicemenü **Wärmepumpe** die Option **Betrieb ohne Wärmepumpe** einstellen (→ Handbuch der Bedieneinheit).

6.4 Funktionstest



Der Kompressor wird vor dem Starten vorgewärmt. Dies kann je nach Außenlufttemperatur bis zu 2 Stunden dauern. Startvoraussetzung ist, dass der Wert am Temperaturfühler des Kompressors (TR1) 10 K höher ist als am Temperaturfühler am Zuluftdurchlass (TL2). Die Temperaturen werden im Diagnosemenü der Bedieneinheit angezeigt.

- ▶ Aktive Komponenten der Anlage testen.
- ▶ Kontrollieren, ob die Startbedingung für die Wärmepumpe erfüllt ist.
- ▶ Kontrollieren, ob eine Heiz- oder Warmwasseranforderung vorliegt.

-oder-

- ▶ Warmwasser entnehmen oder Heizkurve erhöhen, um eine Anforderung zu erzeugen (→ Anleitung der Bedieneinheit).
- ▶ Kontrollieren, ob die Wärmepumpe startet.
- ▶ Sicherstellen, dass keine aktuellen Alarme vorliegen.

-oder-

- ▶ Störungen beheben.
- ▶ Betriebstemperaturen kontrollieren (→ Anleitung der Bedieneinheit).

6.4.1 Betriebstemperaturen



Kontrollen der Betriebstemperaturen im Heizbetrieb durchführen (nicht im Warmwasser- oder Kühlbetrieb).

Für einen optimalen Anlagenbetrieb muss der Durchfluss durch Wärmepumpe und Heizungsanlage kontrolliert werden. Die Kontrolle sollte nach 10-minütigem Wärmepumpenbetrieb bei hoher Kompressorleistung erfolgen.

Die Temperaturdifferenz für die Wärmepumpe muss für die verschiedenen Heizungsanlagen eingestellt werden.

- ▶ Bei Fußbodenheizung 5 K als Temp.diff. Heizen einstellen.
- ▶ Bei Heizkörpern 8 K als Temp.diff. Heizen einstellen.

Diese Einstellungen sind für die Wärmepumpe optimal.

Temperaturdifferenz bei hoher Kompressorleistung kontrollieren:

- ▶ Diagnosemenü öffnen.
- ▶ Monitorwerte auswählen.
- ▶ Wärmepumpe auswählen.
- ▶ Temperaturen auswählen.
- ▶ Vorlauftemperatur primär (Wärmeträger aus, Fühler TC3) und Rücklauftemperatur (Wärmeträger ein, Fühler TCO) im Heizbetrieb ablesen. Die Vorlauftemperatur muss über der Rücklauftemperatur liegen.
- ▶ Differenz TC3–TCO berechnen.
- ▶ Überprüfen, ob die Differenz dem für den Heizbetrieb eingestellten Delta-Wert entspricht.

Bei zu hoher Temperaturdifferenz:

- ▶ Heizungsanlage entlüften.

- ▶ Filter/Siebe reinigen.
- ▶ Rohrabmessungen überprüfen.

Temperaturdifferenz in der Heizungsanlage

- ▶ Leistung an der Heizungsanlage PC1 so einstellen, dass folgende Differenz erreicht wird:
- ▶ Bei Fußbodenheizung: 5 K.
- ▶ Bei Heizkörpern: 8 K.

7 Bedienung

7.1 Status- und Alarmleuchte

Die Inneneinheit verfügt über eine Status- und eine Alarmleuchte.

	Statusleuchte (blau)	<ul style="list-style-type: none"> ▶ Leuchtet, wenn die Wärmepumpe in Betrieb ist. ▶ Leuchtet während der Abtauung. ▶ Blinkt langsam, wenn nur der Zuheizler in Betrieb ist. ▶ Ist aus, wenn keine Energiequelle aktiv ist. ▶ Leuchtet beim Start ungefähr 10 Sekunden lang.
	Alarmlampe (rot)	<ul style="list-style-type: none"> ▶ Leuchtet, wenn ein aktiver Alarm vorliegt.

Tab. 6 Status- und Alarmleuchte

7.2 Position der Bedieneinheit

Die Bedieneinheit befindet sich hinter der Klappe der Inneneinheit.

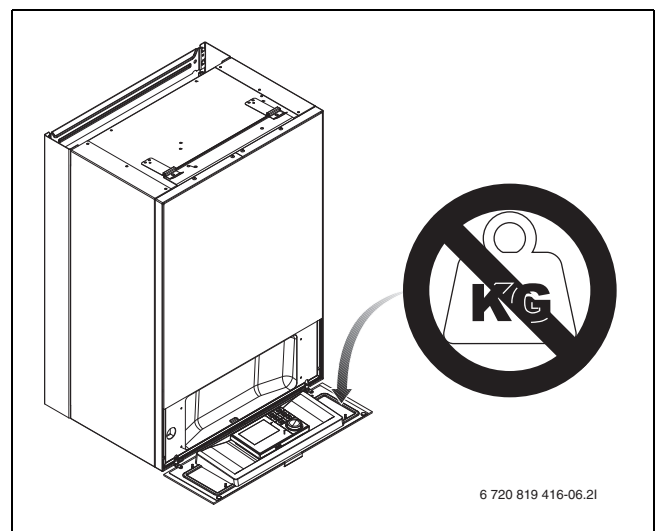


Bild 17 Bedieneinheit IDU-..iB

8 Wartung

⚠ GEFÄHR

Stromschlaggefahr!

- ▶ Vor Arbeiten an der Elektrik muss die Hauptstromversorgung ausgeschaltet werden.

⚠ GEFÄHR

Risiko eines elektrischen Schlages!

Das Öffnen der Installationsleiterplatte kann zu Verletzungen durch Stromschlag führen.

- ▶ Niemals die Installationsleiterplatte zum Wechseln eines Bauteils öffnen. Wenn die Installationsplatte oder eine ihrer Komponenten ausgetauscht werden muss, entfernen Sie die Installationsleiterplatte vollständig und ersetzen Sie sie durch eine neue.

HINWEIS

Verformungen durch Wärme!

Bei zu hohen Temperaturen verformt sich der Dämmstoff (EPP) in der Inneneinheit.

- ▶ Bei Lötarbeiten in der Wärmepumpe den Dämmstoff mit Hitzeschutz Tuch oder feuchtem Lappen schützen.

- ▶ Nur Original-Ersatzteile verwenden!
- ▶ Ersatzteile anhand von Ersatzteilliste bestellen.
- ▶ Ausgebaute Dichtungen und O-Ringe durch Neuteile ersetzen.

Bei einer Inspektion müssen die nachfolgend beschriebenen Tätigkeiten durchgeführt werden.

Aktivierten Alarm anzeigen

- ▶ Alarmprotokoll kontrollieren (→ Anleitung für das Steuergerät).

Funktionstest

- ▶ Funktionstest durchführen (→ Kap. 6.4).

8.1 Partikelfilter

Der Filter verhindert, dass Partikel und Verunreinigungen in die Wärmepumpe gelangen. Mit der Zeit kann der Filter verstopfen und muss gereinigt werden.



Zum Reinigen des Filters muss die Anlage nicht entleert werden. Filter und Absperrventil sind integriert.

Siebreinigung

- ▶ Ventil schließen (1).
- ▶ Kappe (mit der Hand) abschrauben (2).
- ▶ Sieb entnehmen und unter fließendem Wasser oder mit Druckluft reinigen.
- ▶ Sieb wieder montieren. Für eine richtige Montage darauf achten, dass die Führungsnasen in die Aussparungen am Ventil passen.

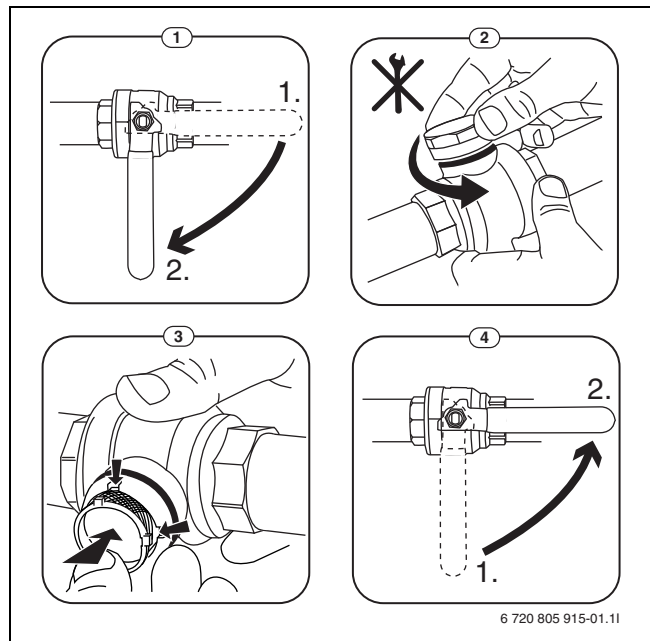


Bild 18 Siebreinigung

- ▶ Kappe wieder anschrauben (handfest anziehen).
- ▶ Ventil öffnen (4).

Magnetitanzeige kontrollieren

Nach Installation und Start die Magnetitanzeige in kürzeren Abständen kontrollieren. Wenn der Magnetstab im Partikelfilter stark magnetisch verschmutzt ist und dieser Schmutz häufige Alarme wegen eines mangelhaften Durchflusses verursacht (z. B. geringer oder schlechter Durchfluss, hoher Vorlauf oder HP-Alarm), einen Magnetitabscheider (siehe Zubehörliste) installieren, um häufiges Entleeren der Einheit zu vermeiden. Ein Abscheider verlängert außerdem die Lebensdauer der Komponenten sowohl in der Wärmepumpe als auch in der übrigen Heizungsanlage.

8.2 Komponentenaustausch

Wenn ein Komponentenaustausch vorgesehen ist, für den die Inneneinheit entleert und wieder befüllt werden muss, folgende Schritte ausführen:

1. Wärmepumpe und Inneneinheit stromlos schalten.
2. Sicherstellen, dass das automatische Entlüftungsventil VL1 offen ist.
3. Ventile zur Heizungsanlage schließen; Partikelfilter SC1 und VC3.
4. Einen Schlauch an das Entleerventil VAO anschließen, das andere Ende in einen Ablauf leiten. Ventil öffnen.
5. Warten, bis kein Wasser mehr in den Ablauf fließt.
6. Bauteile austauschen.
7. Einfüllventil VW2 öffnen und Wasser in das zur Wärmepumpe führende Rohr einfüllen.
8. Befüllvorgang fortsetzen, bis am Abfluss nur noch Wasser aus dem Schlauch austritt und die Außeneinheit keine Luftblasen mehr enthält.
9. Entleerventil VAO schließen und Anlage weiter befüllen, bis am Manometer GC1 2 bar angezeigt werden.
10. Einfüllventil VW2 schließen.
11. Spannungsversorgung von Wärmepumpe und Inneneinheit herstellen.
12. Schlauch vom Entleerventil VAO abnehmen.
13. Partikelfilter SC1 reinigen.
14. Ventile VC3 und SC1 zur Heizungsanlage schließen.
15. Druck nach einer Weile überprüfen und über das Einfüllventil VW2 weiter befüllen, wenn der Druck unter dem erforderlichen Druck liegt.

9 Installation des Zubehörs

9.1 EMS-BUS für Zubehör

Für Zubehör, das an den EMS-BUS angeschlossen wird, gilt Folgendes (siehe auch Installationsanleitung zum jeweiligen Zubehör):

- ▶ Wenn mehrere BUS-Einheiten installiert sind, müssen diese untereinander einen Mindestabstand von 100 mm haben.
- ▶ Wenn mehrere BUS-Einheiten installiert sind, diese in Reihe oder sternförmig anschließen.
- ▶ Kabel mit einem Mindestquerschnitt von 0,5 mm² verwenden.
- ▶ Bei induktiven äußeren Einflüssen (z. B. von PV-Anlagen) abgeschirmte Kabel verwenden. Den Schirm nur einseitig gegen das Gehäuse erden.
- ▶ Kabel am Installationsmodul an Klemme EMS-BUS anschließen.

Wenn an der EMS-Klemme bereits eine Komponente angeschlossen ist, den Anschluss gemäß Abb. 19 an derselben Klemme parallel vornehmen.

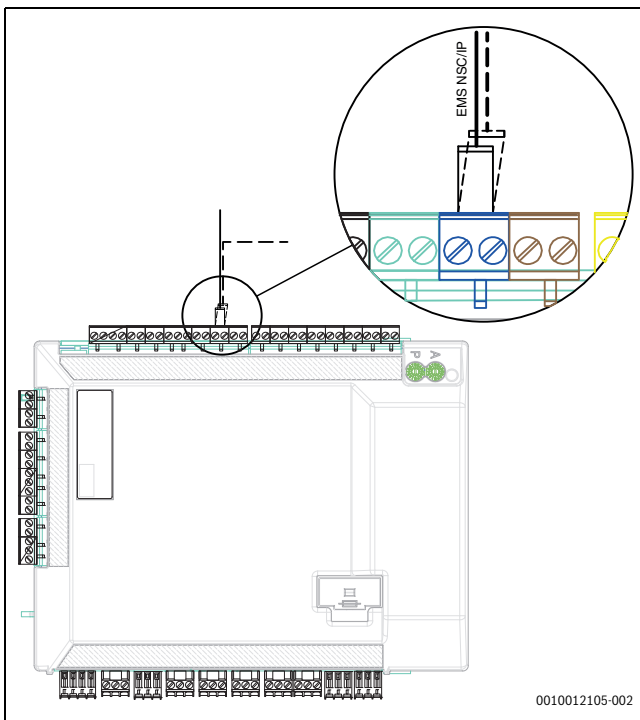


Bild 19 EMS-Anschluss am Installationsmodul

9.2 Externe Anschlüsse



Max. Last an den Relaisausgängen: 2 A, $\cos\phi > 0,4$. Bei höherer Belastung ist die Montage eines Zwischenrelais erforderlich.

- Ausgang VCO schaltet beim Umschalten zwischen Heiz- und Warmwasserbetrieb und wird verwendet, wenn ein Pufferspeicher installiert ist.
- Relaisausgang PK2 ist im Kühlbetrieb aktiv. Mögliche Einsatzbereiche:
 - Wechsel zwischen Kühlung/Heizung für Gebläsekonvektoren. Das Steuergerät des Gebläsekonvektors muss die entsprechende Funktion aufweisen.
 - Pumpenregelung in einem separaten Kreis, der ausschließlich für den Kühlbetrieb vorgesehen ist.
 - Regelung von Fußboden-Heizkreisen in Feuchträumen.
 - Wenn die Einstellung "PC1 im WW-Betrieb abschalten" auf "Nein" gesetzt wurde, schaltet PK2 auch bei der Abtauung. Diese Funktion dient als Zurrückschlagklappe für Gebläsekonvektoren.

9.3 Sicherheitstemperaturbegrenzer

In einigen Ländern ist in den Fußbodenheizkreisen ein Sicherheitstemperaturbegrenzer vorgeschrieben. Der Sicherheitstemperaturbegrenzer wird am Installationsmodul an den externen Eingang 1–3 angeschlossen (→ Abb. 33). Funktion für externen Eingang einstellen (→ Anleitung für Steuergerät).

9.4 Installation des Warmwasserspeichers



Wenn der Warmwasserspeicher tiefer als die Wärmepumpe installiert wird (z. B. im Keller), kann eine Eigenzirkulation auftreten, die zum Wärmeverlust im Speicher führt.

- ▶ Rückschlagventil im Kreis montieren, das die Eigenzirkulation verhindert, wenn die Installationshöhe des Warmwasserspeichers unter der Wärmepumpe liegt.

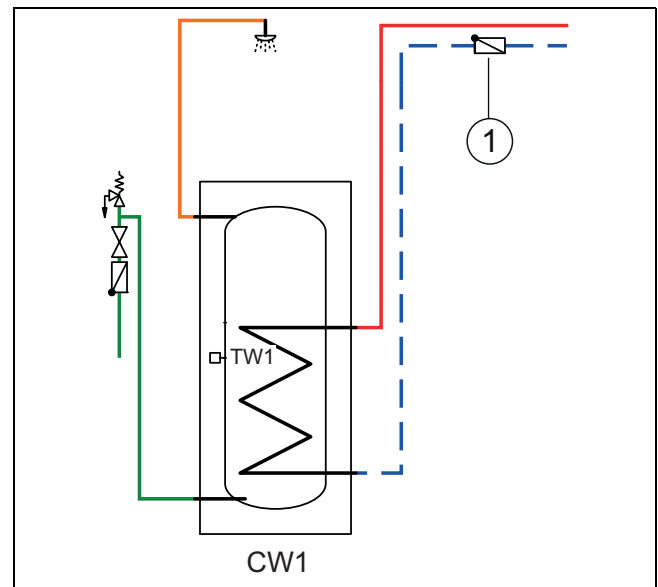


Bild 20 Warmwasserspeicher

[1] Rückflussverhinderer



Die Anschlussanleitung entnehmen Sie der Dokumentation zum Speicher.



Bei Verwendung eines Frischwasserspeichers (Ladekreisspeichers) in der Heizungsanlage muss auf dem Speicher ein automatischer Entlüfter montiert werden. Gilt auch für doppelwandige Speicher.



Bei Verwendung eines Ladekreisspeichers in der Heizungsanlage muss am Einlauf in den Speicher ein automatischer Entlüfter mit Mikroblasenabscheider montiert werden.

9.5 Warmwasserspeicher-Temperaturfühler TW1

Wenn der Warmwasserspeicher angeschlossen ist und TW1 mit dem System verbunden ist, wird dieser beim Start automatisch bestätigt.

- ▶ Warmwassertemperaturfühler TW1 am Installationsmodul im Schaltkasten an Klemme TW1 anschließen.

9.6 Umschaltventil VW1

Bei Systemlösungen mit Warmwasserspeicher ist ein Umschaltventil (VW1) erforderlich. Umschaltventil VW1 am Installationsmodul in der Inneneinheit an Klemme VW1 anschließen.

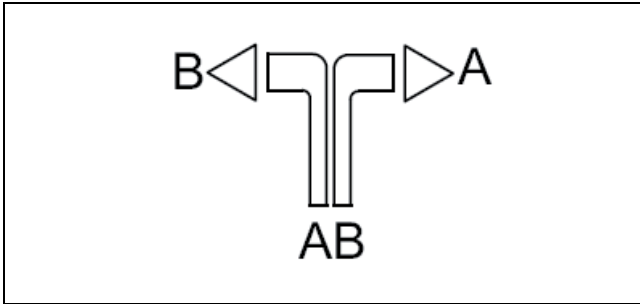


Bild 21

- [A] Zum Warmwasserspeicher
- [B] Zur Heizungsanlage (oder Pufferspeicher)
- [AB] Von der Inneneinheit

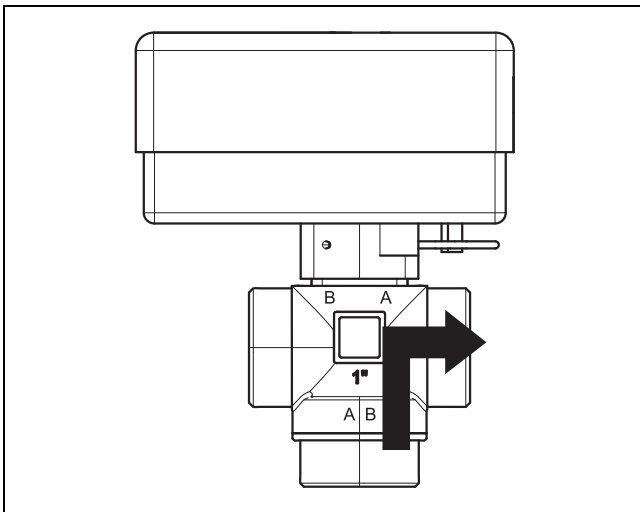


Bild 22 Kontakt geschlossen, Anschluss A offen

Bei der Warmwasserbereitung ist der Kontakt geschlossen, Anschluss A ist offen.

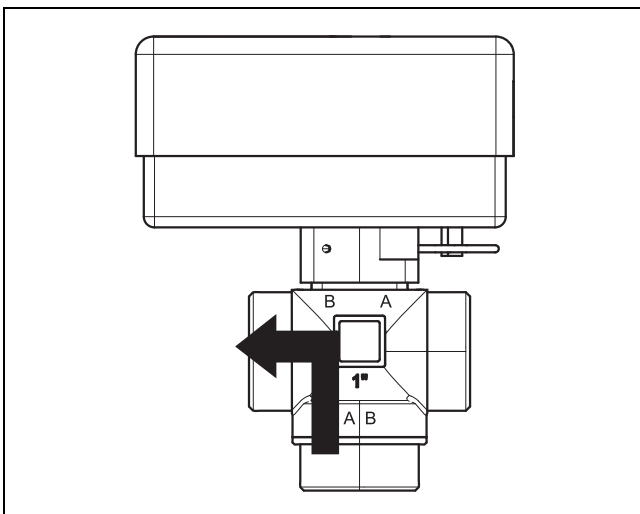


Bild 23 Kontakt offen, Anschluss B offen

Im Heizbetrieb ist der Kontakt geöffnet, Anschluss B ist offen.

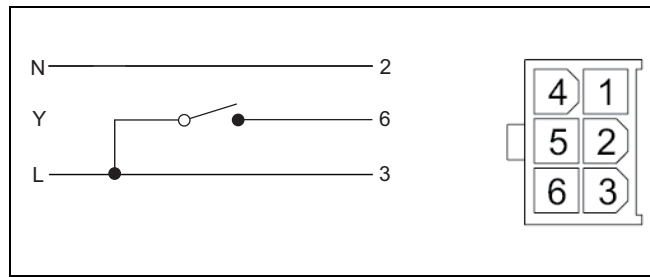


Bild 24 Molex-Stecker

Das 3-Wege-Umschaltventil verfügt über einen Molex-Stecker, in dem nur die Klemmen 2, 3 und 6 belegt sind.

Am Installationsmodul folgende Anschlüsse vornehmen:

- ▶ **N** – Anschluss an Klemme N, VW1 am Installationsmodul
- ▶ **Y** – Anschluss an Klemme 53, VW1 am Installationsmodul
- ▶ **L** – Anschluss an Klemme 54, VW1 am Installationsmodul

9.7 Warmwasserspeicher, Solarheizung

Ein Warmwasserspeicher für Solarheizung ist als Zubehör erhältlich. Anleitungen für die Installation und Handhabung liegen dem Warmwasserspeicher bei.

9.8 Raumregler



Wenn der Raumregler nach der Inbetriebnahme der Anlage installiert wird, muss er im Inbetriebnahmemenü als Bedieneinheit für Heizkreis 1 eingestellt werden (→ Reglerhandbuch).

- ▶ Raumregler laut Anleitung für den Raumregler montieren.
- ▶ Vor der Inbetriebnahme der Anlage Raumregler als Fernbedienung "Fb" einstellen (→ Handbuch des Raumreglers).
- ▶ Vor der Inbetriebnahme der Anlage am Raumregler ggf. die Heizkreiseinstellung vornehmen (→ Handbuch des Raumreglers).
- ▶ Bei der Inbetriebnahme der Anlage angeben, dass ein Raumregler als Bedieneinheit für Heizkreis 1 installiert ist (→ Reglerhandbuch).
- ▶ Einstellungen der Raumtemperatur entsprechend dem Reglerhandbuch vornehmen.

9.9 Mehrere Heizkreise (mit Mischermodul)

Mit dem Regler kann in der Werkseinstellung ein Heizkreis ohne Mischer geregelt werden. Wenn weitere Kreise installiert werden sollen, ist für jeden ein Mischermodul erforderlich.

- ▶ Mischermodul, Mischer, Umwälzpumpe und sonstige Komponenten entsprechend der gewählten Anlagenlösung installieren.
- ▶ Vor der Inbetriebnahme der Anlage am Mischermodul ggf. die Heizkreiseinstellung vornehmen (→ Anleitung des Mischermoduls).
- ▶ Einstellungen für mehrere Heizkreise entsprechend dem Reglerhandbuch vornehmen.

9.10 Zirkulationspumpe PW2

Zirkulationspumpe PW2 wird an das Installationsmodul angeschlossen. Die Einstellungen für den Betrieb werden an der Bedieneinheit vorgenommen (→ Anleitung der Bedieneinheit).

9.11 Installation mit nicht-kondensierendem Kühlbetrieb

HINWEIS

Sachschäden durch Feuchtigkeit

Die Inneneinheit mit Mischer ist für den Kühlbetrieb unterhalb des Taupunkts nicht ausreichend gegen Kondensation gedämmt.

- ▶ Inneneinheiten mit Mischer für einen externen Zuheizter dürfen nicht für den Kühlbetrieb unterhalb des Taupunkts eingesetzt werden.



Eine Voraussetzung für den Kühlbetrieb ist die Installation von Raumreglern.



Die Installation eines Raumreglers mit integriertem Feuchtfühler erhöht die Sicherheit des Kühlbetriebs, da die Vorlauftemperatur in diesem Fall automatisch über die Bedieneinheit entsprechend dem jeweils aktuellen Taupunkt geregelt wird.

- ▶ Alle Rohre und Anschlüsse zum Schutz vor Kondensation dämmen.
- ▶ Raumregler installieren (→ Anleitung zum jeweiligen Raumregler).
- ▶ Feuchtfühler montieren.
- ▶ Notwendige Einstellungen für den Kühlbetrieb im Servicemenü vornehmen, Abschnitt **Heizkreiseinstellungen** (→ Anleitung der Bedieneinheit):
 - **Kühlung** oder **Heizung und Kühlung** auswählen
 - Eventuell Einschalttemperatur, Einschaltverzögerung, Differenz zwischen Raumtemperatur und Taupunkt und Mindestvorlauftemperatur einstellen.
- ▶ Fußboden-Heizkreise in Feuchträumen (z. B. Bad und Küche) abschalten, ggf. über Relaisausgang PK2 steuern.

9.12 Feuchtfühler montieren

HINWEIS

Sachschäden durch Feuchtigkeit!

Ein Kühlbetrieb unterhalb des Taupunkts führt zum Niederschlag von Feuchtigkeit auf angrenzenden Materialien (Fußboden).

- ▶ Fußbodenheizungen nicht für den Kühlbetrieb unterhalb des Taupunkts betreiben.
- ▶ Vorlauftemperatur korrekt einstellen.

Feuchtfühler werden an den Rohren der Heizungsanlage montiert und senden ein Signal an die Bedieneinheit, sobald sie eine Kondensatbildung feststellen. Montageanweisungen liegen den Fühlern bei.

Die Bedieneinheit schaltet den Kühlbetrieb ab, sobald sie ein Signal von den Feuchtfühlern erhält. Kondensat bildet sich im Kühlbetrieb, wenn die Temperatur der Heizungsanlage unter der jeweiligen Taupunkttemperatur liegt.

Der Taupunkt variiert in Abhängigkeit von der Temperatur und der Luftfeuchtigkeit. Je höher die Luftfeuchtigkeit, desto höher muss die Vorlauftemperatur sein, damit der Taupunkt überschritten wird und keine Kondensation eintritt.

9.13 Installation mit Pool

HINWEIS

Gefahr von Betriebsstörungen!

Wenn der Pool-Mischer in der Anlage an einer falschen Stelle montiert wird, sind Betriebsstörungen möglich. Der Pool-Mischer darf nicht im Vorlauf montiert werden, wo er das Sicherheitsventil blockieren kann.

- ▶ Pool-Mischer im Rücklauf zur Inneneinheit montieren (wie im Beispielbild Pool-Installation gezeigt).
- ▶ T-Stück im Vorlauf von der Inneneinheit vor dem Bypass montieren.
- ▶ Den Pool-Mischer nicht als Heizkreis in der Anlage montieren.



Eine Voraussetzung für die Nutzung der Pool-Heizung ist die Installation eines Pool-Moduls (Zubehör).

- ▶ Pool installieren (→ Pool-Anleitung).
- ▶ Pool-Mischer installieren.
- ▶ Alle Rohre und Anschlüsse isolieren.
- ▶ Pool-Modul installieren (→ Anleitung für das Pool-Modul).
- ▶ Laufzeit des Pool-Umschaltventils bei der Inbetriebnahme einstellen (→ Anleitung der Bedieneinheit).
- ▶ Notwendige Einstellungen für den Poolbetrieb vornehmen (→ Anleitung der Bedieneinheit).

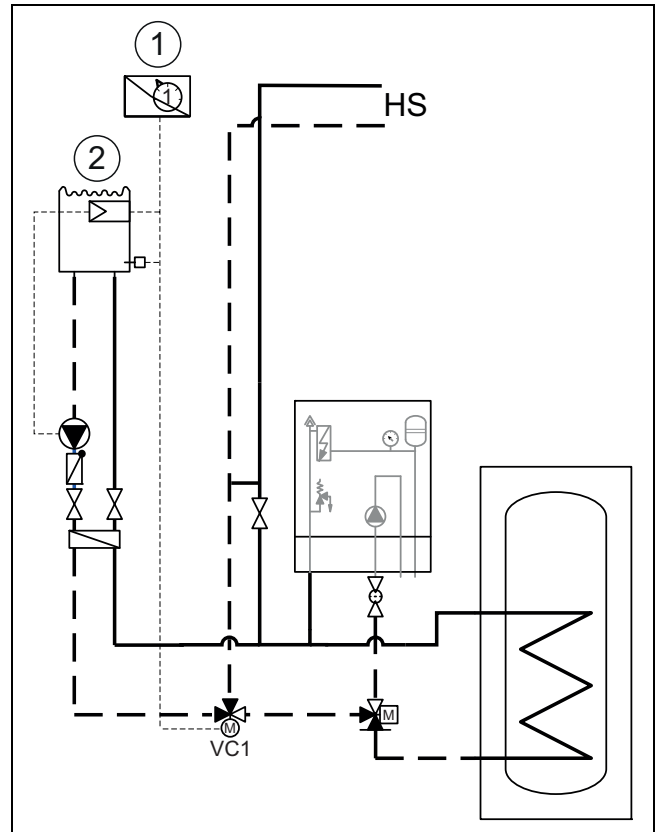


Bild 25 Beispieldarstellung für Pool-Installation

- [1] Pool-Modul
- [2] Pool
- [VC1] Pool-Mischer
- [HS] Heizsystem

9.14 Puffer, VCO-Bypassventil

Beim Einsatz eines Pufferspeichers und Warmwasserspeichers muss ein 3-Wege-Ventil (VCO) eingebaut werden, das bei Bedarf kurzfristig einen hydraulischen Kurzschluss zwischen Innen- und Außeneinheit herstellen kann.

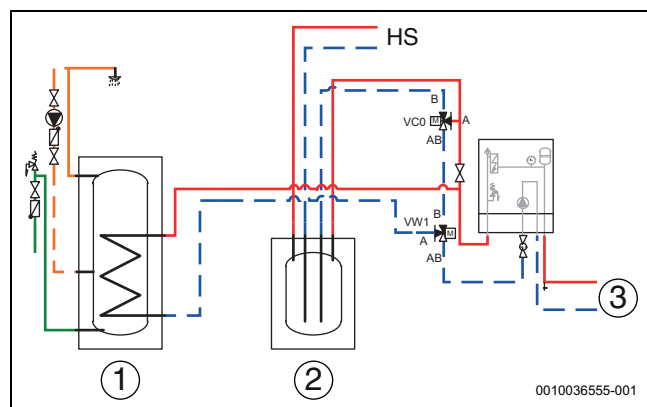


Bild 26 Puffer, VCO-Bypassventil

- [1] Warmwasserspeichers
- [2] Pufferspeicher
- [3] Wärmepumpe
- [VCO] 3-Wege-Ventil
- [HS] Heizsystem

Wenn bei Hydrauliken mit Pufferspeicher kein 3-Wege-Ventil (VCO) eingebaut wird, können Fehlfunktionen und Effizienzminde rung auftreten.

10 Umweltschutz und Entsorgung

Umweltschutz ist ein Unternehmensgrundsatz der Bosch-Gruppe. Qualität der Erzeugnisse, Wirtschaftlichkeit und Umweltschutz sind für uns gleichrangige Ziele. Gesetze und Vorschriften zum Umweltschutz werden strikt eingehalten.

Zum Schutz der Umwelt setzen wir unter Berücksichtigung wirtschaftlicher Gesichtspunkte bestmögliche Technik und Materialien ein.

Verpackung

Bei der Verpackung sind wir an den länderspezifischen Verwertungssystemen beteiligt, die ein optimales Recycling gewährleisten.

Alle verwendeten Verpackungsmaterialien sind umweltverträglich und wiederverwertbar.

10.1 Elektro- und Elektronik-Altgeräte



Nicht mehr gebrauchsfähige Elektro- oder Elektronikgeräte müssen getrennt gesammelt und einer umweltgerechten Verwertung zugeführt werden (Europäische Richtlinie über Elektro- und Elektronik-Altgeräte).

Nutzen Sie zur Entsorgung von Elektro- oder Elektronik-Altgeräten die länderspezifischen Rückgabe- und Sammel-systeme.

11 Technische Daten

11.1 Inneneinheit mit Mischer für externen Zuheizter – technische Daten

IDU...iB	Einheit	8	14
Elektrische Daten			
Stromversorgung	V	230 ¹⁾	230
Sicherungsgröße (empfohlen), Klasse gL/C	A	10	10
Anschlussleistung	kW	0,5	0,5
Heizsystem			
Anschlussart (Heizungsvorlauf, Wärmepumpe und Vorlauf/Rücklauf des Zuheizers)		G1 extern	G1 extern
Anschlussart (Heizungsrücklauf)		G1 intern (Laufmutter)	G1 intern (Laufmutter)
maximaler Betriebsdruck	kPa	300	300
Ausdehnungsgefäß		N/A	N/A
Wärmeträger			
Verfügbare Druckabnahme für Rohre und Komponenten zwischen Innen- und Außeneinheit	kPa	2)	
Minstdurchfluss (bei Enteisung)	l/s	0,32	0,56
Pumpentyp PCO		Grundfos UPM2K 25-75 PWM	Grundfos UPM GEO 25-85 PWM
Allgemein			
Abwasseranschluss	mm	Ø 32	
Schutzart	IP	X1	
Abmessungen (Breite x Tiefe x Höhe)	mm	485 x 386 x 700	
Gewicht	kg	24	
Aufstellhöhe über Meeresspiegel		Bis 2000 m über NN	

1) 1N AC, 50 Hz

2) Durchfluss und Restförderhöhe sind von der angeschlossenen Wärmepumpe abhängig, siehe dazu Anleitung der Wärmepumpe

11.2 Systemlösungen



Das Produkt darf nur entsprechend den offiziellen Systemlösungen des Herstellers installiert werden. Davon abweichende Anlagenlösungen sind nicht zulässig. Aus einer unzulässigen Installation resultierende Schäden und Probleme sind von der Haftung ausgeschlossen.

Bei bestimmten Anlagenlösungen ist Zubehör (Pufferspeicher, Umschaltventil, Mischer, Umwälzpumpe) erforderlich. Die Umwälzpumpe PC1 wird von der Steuerung in der Inneneinheit angesteuert.



Bei einem externen Zuheizter ohne integrierte Pumpe muss extern eine Pumpe montiert werden.

Wenn der externe Zuheizter ein großes Wasservolumen hat und ein separater Warmwasserspeicher installiert wird, sollte der Warmwasserspeicher mit einer elektrischen Zusatzheizung ausgestattet werden, die über die Bedieneinheit der Inneneinheit angesteuert wird. Dadurch wird vermieden, dass der Energieverbrauch bei der thermischen Desinfektion, wenn der externe Zuheizter keine Wärme erzeugt, zu hoch wird.



Detaillierte Systemlösungen finden Sie in den Planungsunterlagen des Produkts.

Wenn eine Frischwasserstation installiert wird, muss diese über eine eigene Steuerung verfügen.

Wenn ein Pufferspeicher verwendet wird, muss das Umschaltventil VCO entsprechend der Anlagenlösung installiert werden.

11.2.1 Erläuterungen zu den Systemlösungen

	Allgemein
HC100	Installationsmodul in Wärmepumpenmodul integriert
HMC310	Regler
RC 100	Raumregler (Zubehör)
BC...	Bedieneinheit für externen Zuheizter
GB...	Externer Zuheizter
T1	Außentemperaturfühler
MK2	Feuchtefühler (Zubehör)
SW...-1	Warmwasserspeicher (Zubehör)
VW1	Umschaltventil (Zubehör)
PW2	Zirkulationspumpe (Zubehör)
TW1	Warmwassertemperaturfühler

	Heizkreis ohne Mischer
PC1	Heizkreispumpe
T0	Vorlauftemperaturfühler

	Gemischter Heizkreis
MM100	Mischermodul (Regler für Kreis)
PC1	Pumpe für Heizkreis 2
VC1	Mischer
TC1	Vorlauftemperaturfühler, Heizkreis 2, 3 ...
MC1	Thermisches Absperrventil, Heizkreis 2, 3 ...

11.2.2 Bypass zur Heizungsanlage

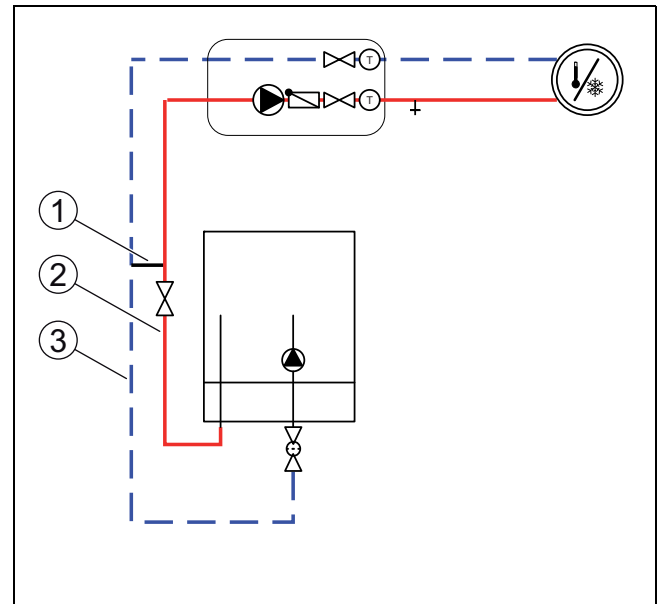


Bild 27 Inneneinheit mit Heizkreis und Bypass

- [1] Bypass
- [2] Vorlauf
- [3] Rücklauf

Wenn kein Pufferspeicher installiert ist, ist ein Bypass erforderlich. Die Bypass-Länge muss mindestens das 10-Fache des Rohrdurchmessers betragen.

11.2.3 Rückschlagventil im Heizkreis

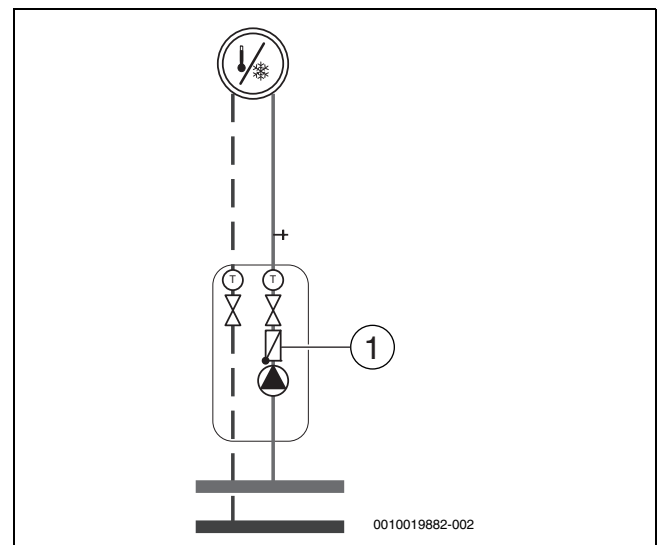


Bild 28 Heizkreis

- [1] Rückschlagventil

Um die Eigenzirkulation in der Heizungsanlage im Sommerbetrieb zu verhindern, ist in jedem Heizkreis ein Rückschlagventil erforderlich. Eigenzirkulation kann auftreten, wenn das Umschaltventil der Warmwasserleitung während der Warmwasserbereitung zur Heizungsanlage hin geöffnet ist.

11.2.4 Wärmepumpe mit Inneneinheit, externem Zuheizer mit Mischer und Warmwasserspeicher

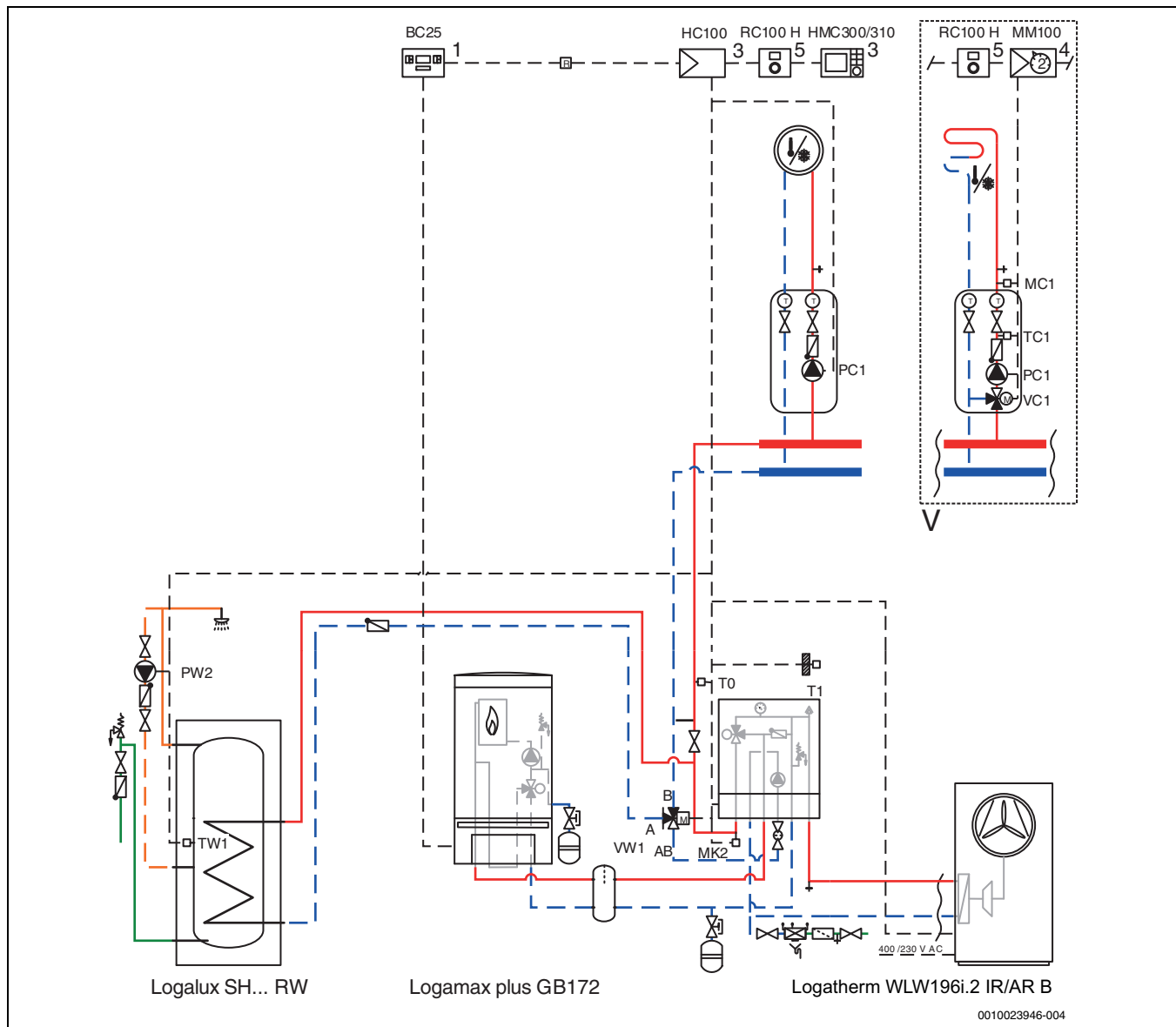


Bild 29 Zuheizer mit Mischer mit Warmwasserspeicher

- [1] Am externen Zuheizer montiert
- [3] Im Inneneinheit montiert
- [4] Montage in der Inneneinheit oder an der Wand
- [5] Montage an der Wand

11.2.5 Symbolerklärung

Symbol	Bezeichnung	Symbol	Bezeichnung	Symbol	Bezeichnung
Rohrleitungen/elektrische Leitungen					
	Vorlauf - Heizung/Solar		Rücklauf Sole		Warmwasserzirkulation
	Rücklauf - Heizung/Solar		Trinkwasser		Elektrische Verdrahtung
	Vorlauf Sole		Warmwasser		Elektrische Verdrahtung mit Unterbrechung
Stellglieder/Ventile/Temperaturfühler/Pumpen					
	Ventil		Differenzdruckregler		Pumpe
	Revisionsbypass		Sicherheitsventil		Rückschlagklappe
	Strangreguliertventil		Sicherheitsgruppe		Temperaturfühler/-wächter
	Überströmventil		3-Wege-Stellglied (mischen/verteilen)		Sicherheitstemperaturbegrenzer
	Filter-Absperrventil		Warmwassermischer, thermostatisch		Abgastemperaturfühler/-wächter
	Kappenventil		3-Wege-Stellglied (umschalten)		Abgastemperaturbegrenzer
	Ventil, motorisch gesteuert		3-Wege-Stellglied (umschalten, stromlos geschlossen zu II)		Außentemperaturfühler
	Ventil, thermisch gesteuert		3-Wege-Stellglied (umschalten, stromlos geschlossen zu A)		Funk-Außentemperaturfühler
	Absperrventil, magnetisch gesteuert		4-Wege-Stellglied		...Funk...
Diverses					
	Thermometer		Ablauftrichter mit Geruchsverschluss		Hydraulische Weiche mit Fühler
	Manometer		Systemtrennung nach EN1717		Wärmetauscher
	Füllen/Entleeren		Ausdehnungsgefäß mit Kappenventil		Volumenstrommesseinrichtung
	Wasserfilter		Magnetitabscheider		Auffangbehälter
	Wärmemengenzähler		Luftabscheider		Heizkreis
	Warmwasseraustritt		Automatischer Entlüfter		Fußboden-Heizkreis
	Relais		Kompensator		Hydraulische Weiche
	Elektro-Heizeinsatz				

Tab. 7 Hydraulische Symbole

11.3 Schaltplan

11.3.1 Inneneinheit mit Mischer für externen Zuheizung – Überblick CAN-/EMS-BUS

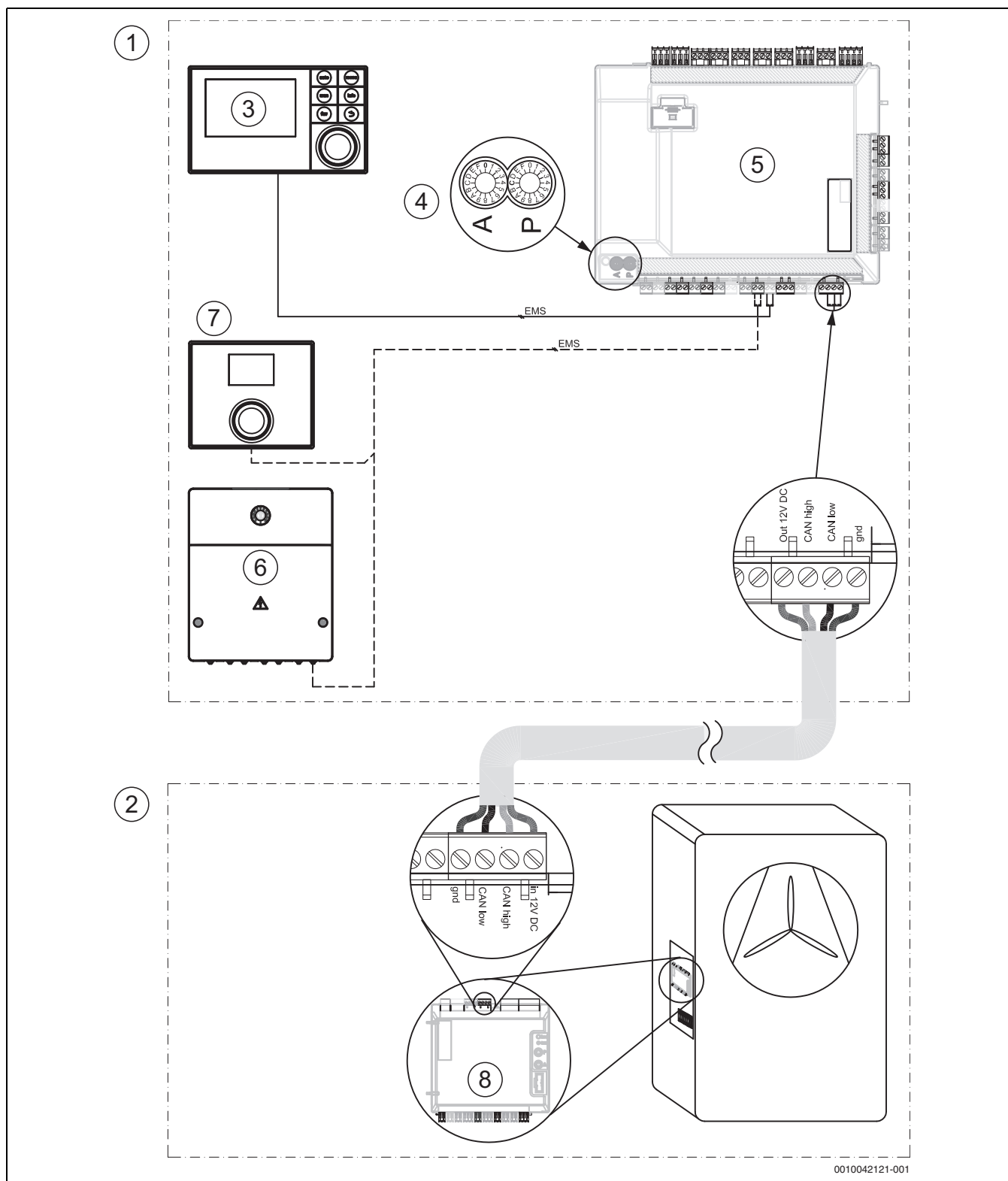


Bild 30 Inneneinheit mit Mischer für externen Zuheizung – Überblick CAN-/EMS-BUS

- [1] Inneneinheit
- [2] Wärmepumpe
- [3] Regler
- [4] IDU-..iB 8: A = 0, P = 3
IDU-..iB 14: A = 0, P = C
- [5] Installationsmodul
- [6] Zubehör
- [7] Raumregler (Zubehör)
- [8] I/O - modul

—	Werkseitiger Anschluss
- - -	Anschluss bei Installation/Zubehör

11.3.2 Einphasige Wärmepumpe und Inneneinheit mit externem Zuheizer

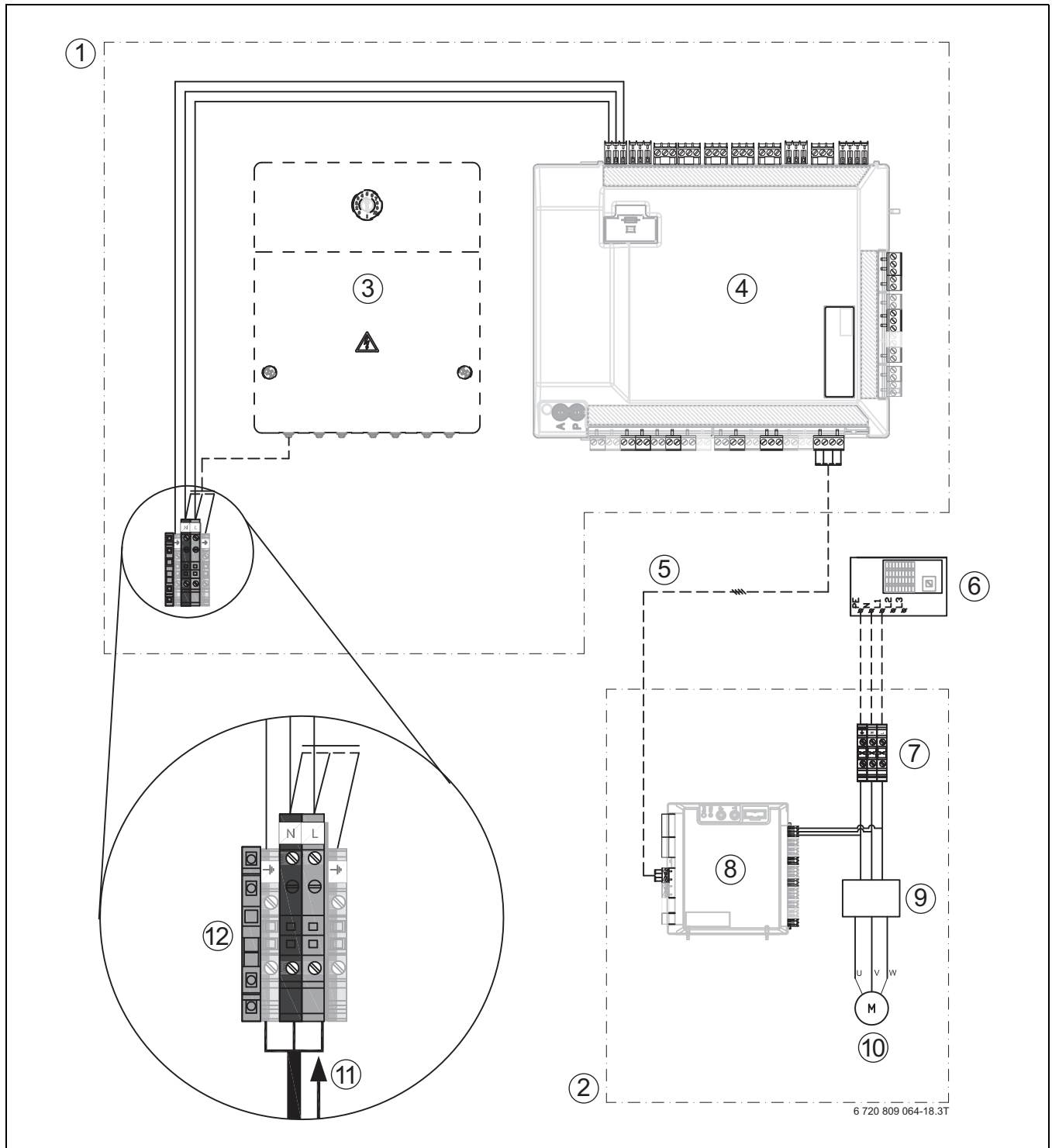


Bild 31 Einphasige Wärmepumpe und Inneneinheit mit externem Zuheizer

- [1] Inneneinheit
- [2] Wärmepumpe
- [3] Zubehör
- [4] Installationsleiterplatte
- [5] CAN-BUS
- [6] Hauptverteiler
- [7] Netzspannung Wärmepumpe 230 V ~ 1N
- [8] I/O - modul
- [9] Inverter
- [10] Kompressor
- [11] Netzspannung Inneneinheit 230 V ~ 1N
- [12] Anschlussklemmen

11.3.3 Dreiphasige Wärmepumpe und Inneneinheit mit externem Zuheizter

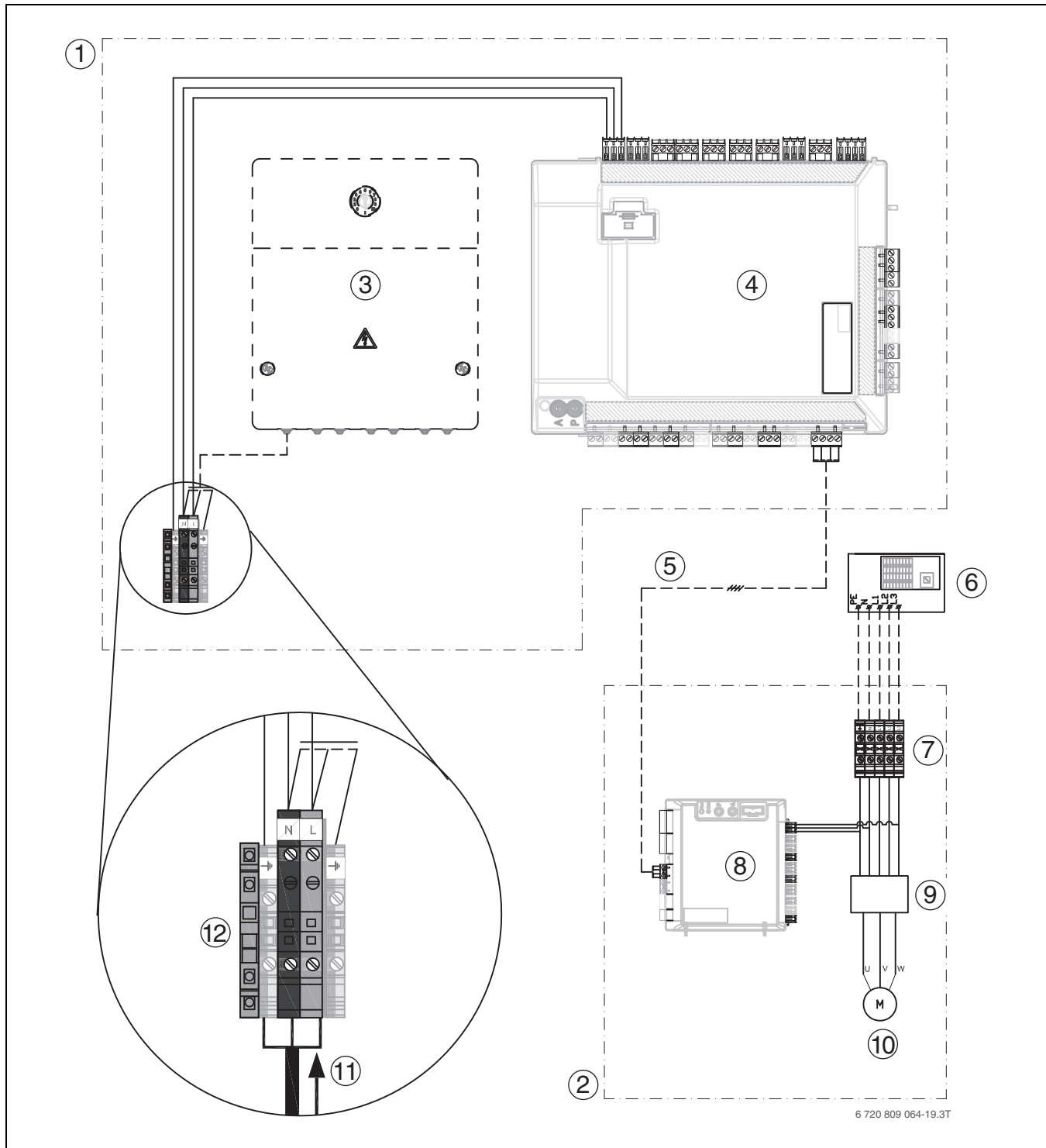


Bild 32 Dreiphasige Wärmepumpe und Inneneinheit mit externem Zuheizter

- [1] Inneneinheit
- [2] Wärmepumpe
- [3] Zubehör
- [4] Installationsleiterplatte
- [5] CAN-BUS
- [6] Hauptverteiler
- [7] Netzspannung Wärmepumpe 400 V ~3N
- [8] I/O - modul
- [9] Inverter
- [10] Kompressor
- [11] Netzspannung Inneneinheit 230 V ~1N
- [12] Anschlussklemmen

11.3.4 Schaltplan Installationsmodul für Inneneinheit mit Mischer für externen Zuheizter

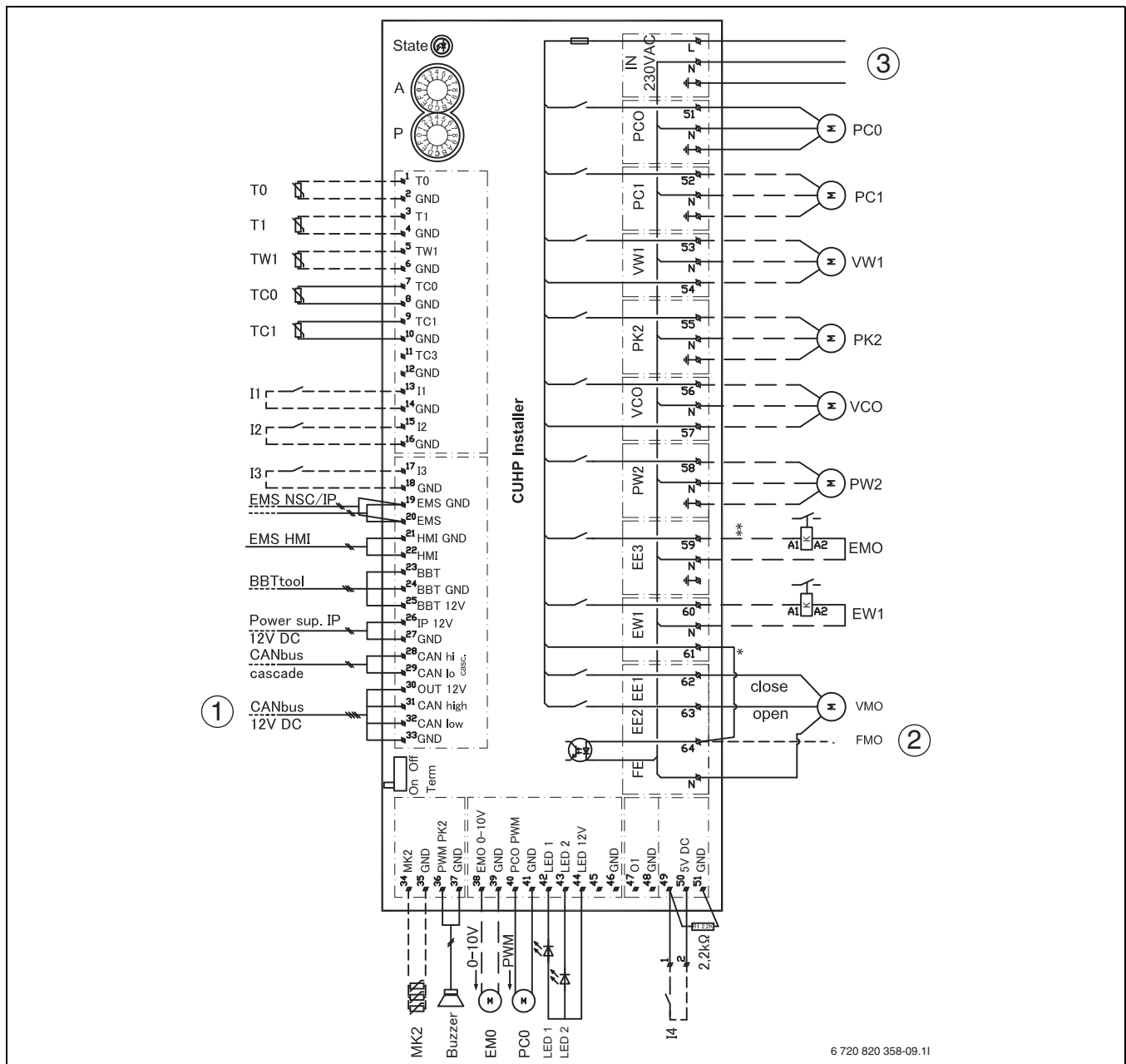


Bild 33 Schaltplan Installationsmodul für Inneneinheit mit Mischer für externen Zuheizter

[I1]	Externer Eingang 1	[PW2]	Zirkulationspumpe Warmwasser
[I2]	Externer Eingang 2	[VCO]	Umschaltventil Umwälzung
[I3]	Externer Eingang 3	[VW1]	Umschaltventil Heizung/Warmwasser
[I4]	Externer Eingang 4	[EMO]	Externe Wärmequelle, Start/Stop
[LED1]	Status	[VMO]	Mischer der externen Wärmequelle (63 Öffnen/62 Schließen)
[LED2]	Alarm	[1]	CAN-BUS zur Wärmepumpe (CUHP-I/O)
[MD1/MK2]	Feuchtfühler	[2]	FMO, Alarm der externen Wärmequelle, 230-V-Eingang
[Buzzer]	Alarmsummer	[3]	Betriebsspannung, 230 V~
[T0]	Vorlauftemperaturfühler		
[T1]	Außentemperaturfühler		
[TW1]	Temperaturfühler Warmwasser		
[TC0]	Temperaturfühler für Wärmeträgerrücklauf		
[TC1]	Temperaturfühler für Wärmeträgervorlauf		
[EW1]	Startsignal für elektrischen Zuheizter im Warmwasserspeicher (extern), 230-V-Ausgang		
[F50]	Sicherung 6,3 A		
[EMO]	Externe Wärmequelle, 0- bis 10-V-Ansteuerung		
[PC0]	Wärmeträgerpumpe		
[PC1]	Heizkreispumpe		
[PK2]	Relais-Ausgang Kühlsaison, 230 V		



Maximallast am Relaisausgang PK2: 2A, $\cos\varphi 0,4$. Bei höherer Belastung Montage eines Zwischen-Relais.

—	Werkseitiger Anschluss
- - - - -	Anschluss bei Installation/Zubehör

11.3.5 Schaltplan für Installationsmodul, Start/Stop mit externem Zuheizer

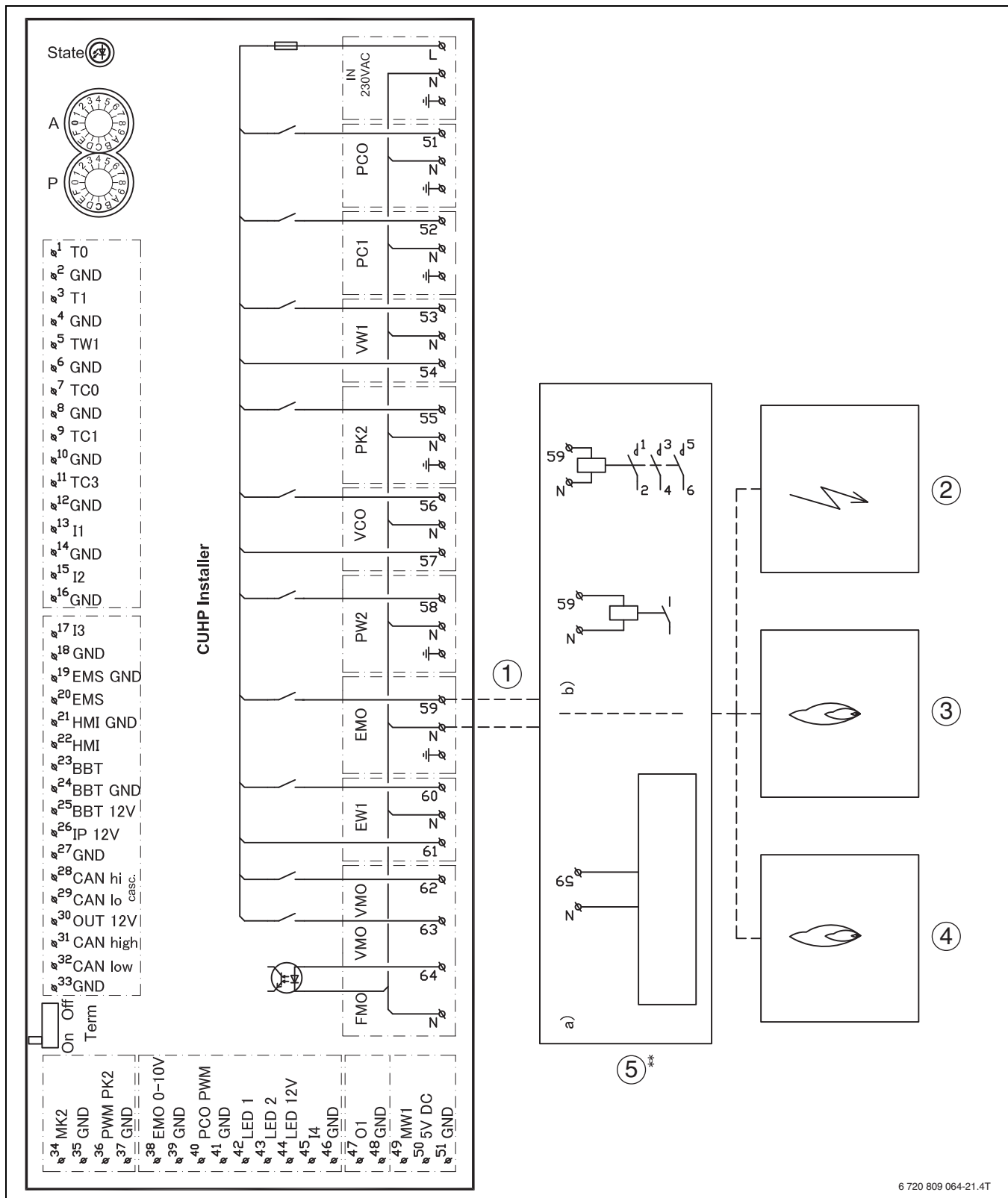


Bild 34 Schaltplan für Installationsmodul, Start/Stop mit externem Zuheizer

- [1] 230-V-Ausgang (AC)
 [2] Elektro-Zuheizer
 [3] Ölkessel
 [4] Gas-Brennwertgerät
 [5] EMO Start/Stop
 [5a] Maximallast am Relaisausgang : 2 A, $\cos\varphi > 0,4$.
 [5b] Bei höherer Belastung am Relaisausgang ist die Montage eines Zwischenrelais erforderlich.

11.3.6 Schaltplan für Installationsmodul, Alarm des externen Zuheizers

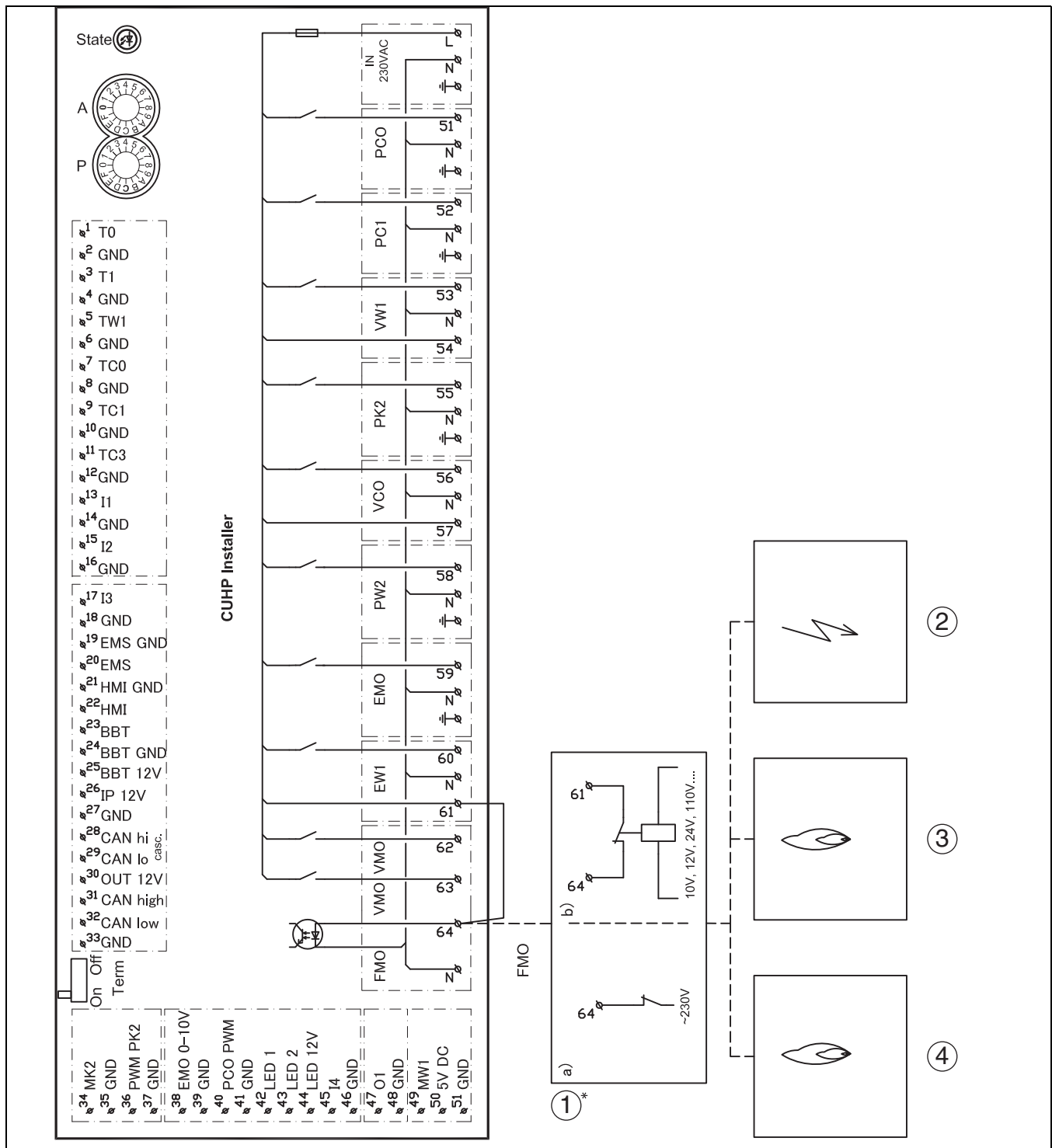


Bild 35 Schaltplan für Installationsmodul, Alarm des externen Zuheizers

- [1a] 230-V-Eingang (AC)
- [1b] Alternativer Anschluss
- [2] Elektro-Zuheizer
- [3] Ölkessel
- [4] Gas-Brennwertgerät



Wenn ein 230-V-Alarmsignal (AC) von der externen Wärmequelle anliegt:

- ▶ Kabel (*) zwischen Klemme 61 und 64 entfernen.
- ▶ 230-V-Alarmsignal (AC) von der externen Wärmequelle gemäß [1a] an Klemme 64 anklennen.



Wenn kein 230-V-Alarmsignal (AC) von der externen Wärmequelle anliegt:

- ▶ Alarmsignal von der externen Wärmequelle gemäß (1b) anschließen.

11.3.7 Alternative Installation 3-Wege-Umschaltventil

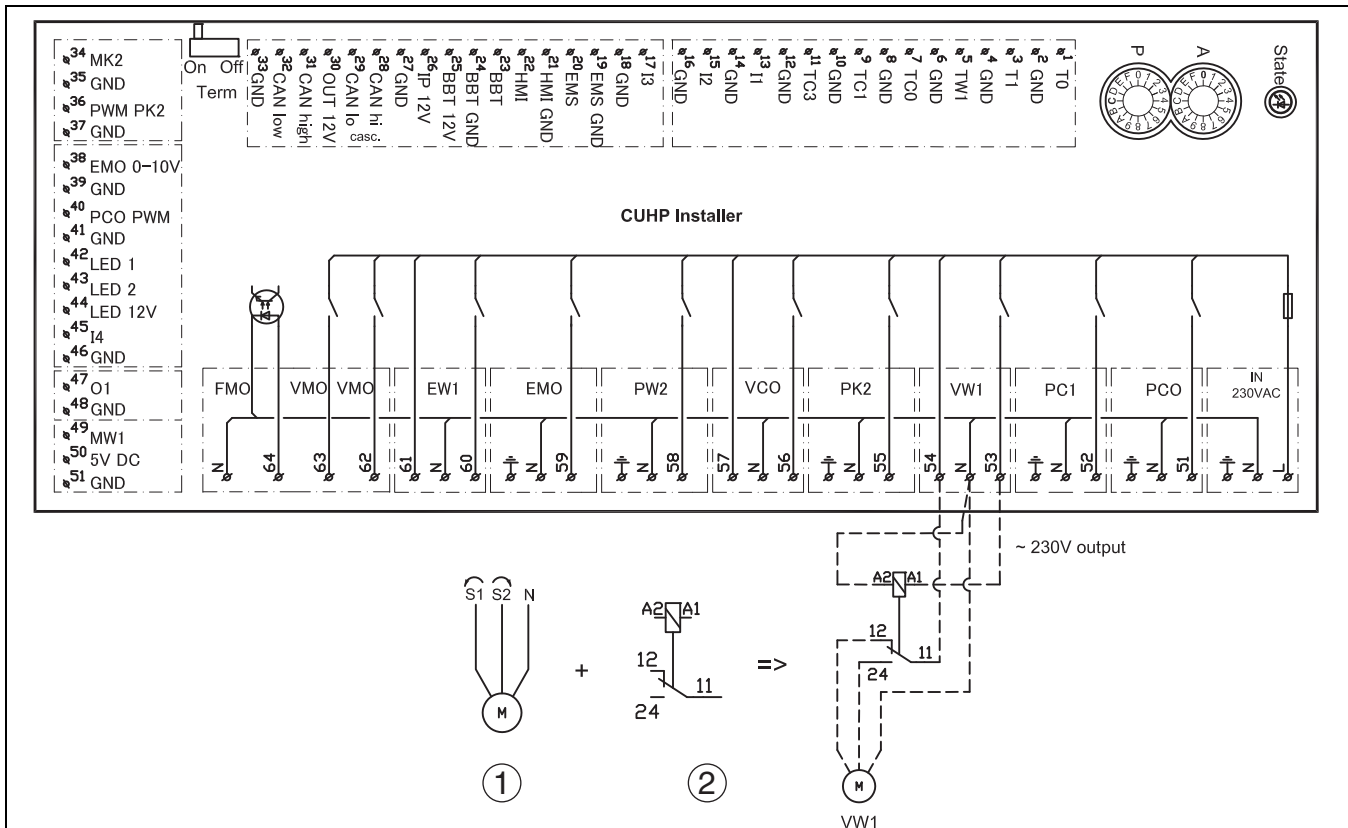


Bild 36 Alternative Installation 3-Wege-Umschaltventil

- [1] Motor für 3-Wege-Umschaltventil, einstellbar für S1/S2
- [2] Für diesen Typ eines 3-Wege-Umschaltventils ist ein 2-poliges Relais erforderlich (nicht im Lieferumfang enthalten)

11.3.8 Messwerte von Temperaturfühlern

VORSICHT

Personen- oder Sachschäden durch falsche Temperatur!

Wenn Fühler mit falschen Eigenschaften verwendet werden, sind zu hohe oder zu niedrige Temperaturen möglich.

- Sicherstellen, dass die verwendeten Temperaturfühler den angegebenen Werten entsprechen (siehe Tabellen unten).

°C	Ω	°C	Ω	°C	Ω	°C	Ω
20	12488	40	5331	60	2490	80	1256
25	10001	45	4327	65	2084	85	1070
30	8060	50	3605	70	1753	90	915
35	6536	55	2989	75	1480	-	-

Tab. 8 Fühler T0, TC0, TC1, TW1

°C	Ω	°C	Ω	°C	Ω
-40	154300	5	11900	50	1696
-35	111700	10	9330	55	1405
-30	81700	15	7370	60	1170
-25	60400	20	5870	65	980
-20	45100	25	4700	70	824
-15	33950	30	3790	75	696
-10	25800	35	3070	80	590
-5	19770	40	2510	85	503
0	15280	45	2055	90	430

Tab. 9 Fühler T1

11.3.9 Elektrischer Anschluss EVU

Das EVU-Relais mit 3 Hauptkontakten und 1 Hilfskontakt muss entsprechend der Leistung des elektrischen Zuheizers dimensioniert sein. Das Relais muss vom Elektroinstallateur oder dem Spannungsversorgungsunternehmen geliefert werden. Die Bedieneinheit benötigt ein potentialfreies Öffnen-/Schließ-Signal entsprechend den Einstellungen der Bedieneinheit. Bei aktivem EVU erscheint auf der Anzeige der Bedieneinheit ein entsprechendes Symbol.

Smart Grid

Die Wärmepumpe ist Smart Grid Ready. Die EVU-Abschaltung ist ein Teil dieser Funktionalität.

Zusätzlich zum Anschluss für die EVU-Abschaltung ist ein zweiter Anschluss vom Hausanschlusskasten zur Wärmepumpe erforderlich, um die Smart Grid-Funktion zu nutzen.

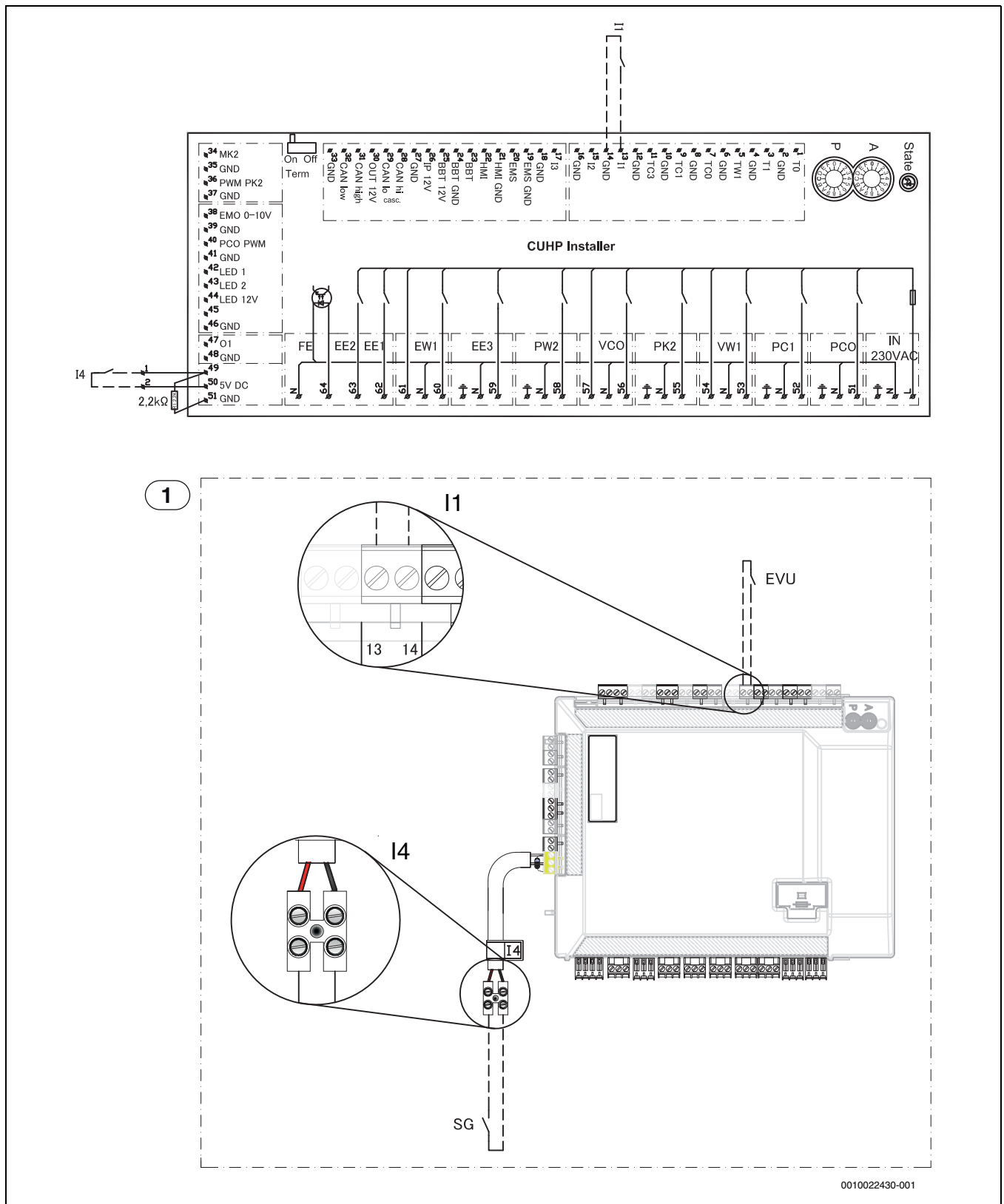
Hinweis: Bitte kontaktieren Sie Ihren Energieversorger zur möglichen Nutzung der smart Grid-Funktion.

Die smart Grid-Funktion ist automatisch aktiviert, wenn der externe Eingang 1 für die EVU-Abschaltung konfiguriert ist.

Die Wärmepumpe arbeitet abhängig von den Signalen, die der Energieversorger über die zwei Smart Grid-Verbindungsleitungen übermittelt.

- Sie wird abgeschaltet gemäß Konfiguration EVU-Abschaltung 1/2/3.
- Sie arbeitet normal gemäß der Wärmeanforderungen aus dem Heizungssystem.
- Oder sie erhält einen Anlaufbefehl, um den Pufferspeicher zu laden. Eine Ladung kann jedoch nur erfolgen, wenn die Temperatur im Pufferspeicher unterhalb der Maximaltemperatur liegt. Andernfalls bleibt die Wärmepumpe aus.

Anschlussplan für EVU/SG



- [1] Inneneinheit
- [I1] Externer Eingang 1 (EVU)
- [I4] Externer Eingang 4 (Smart Grid)

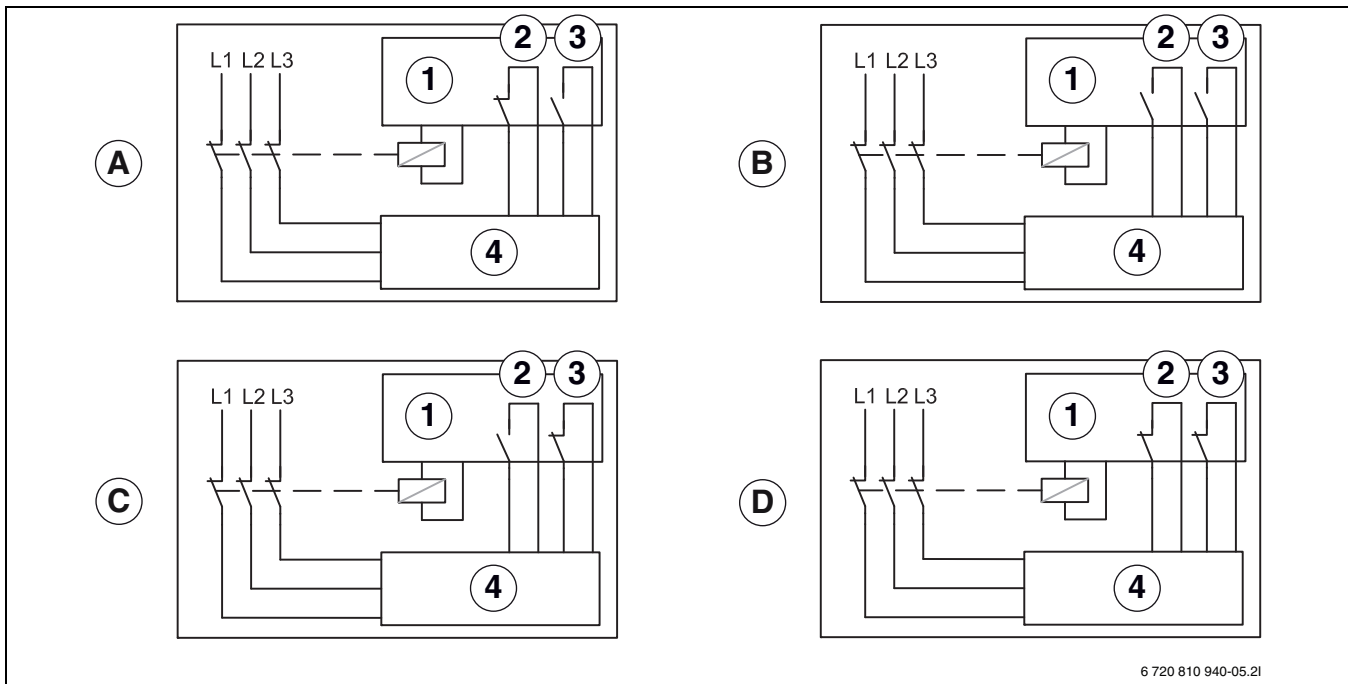
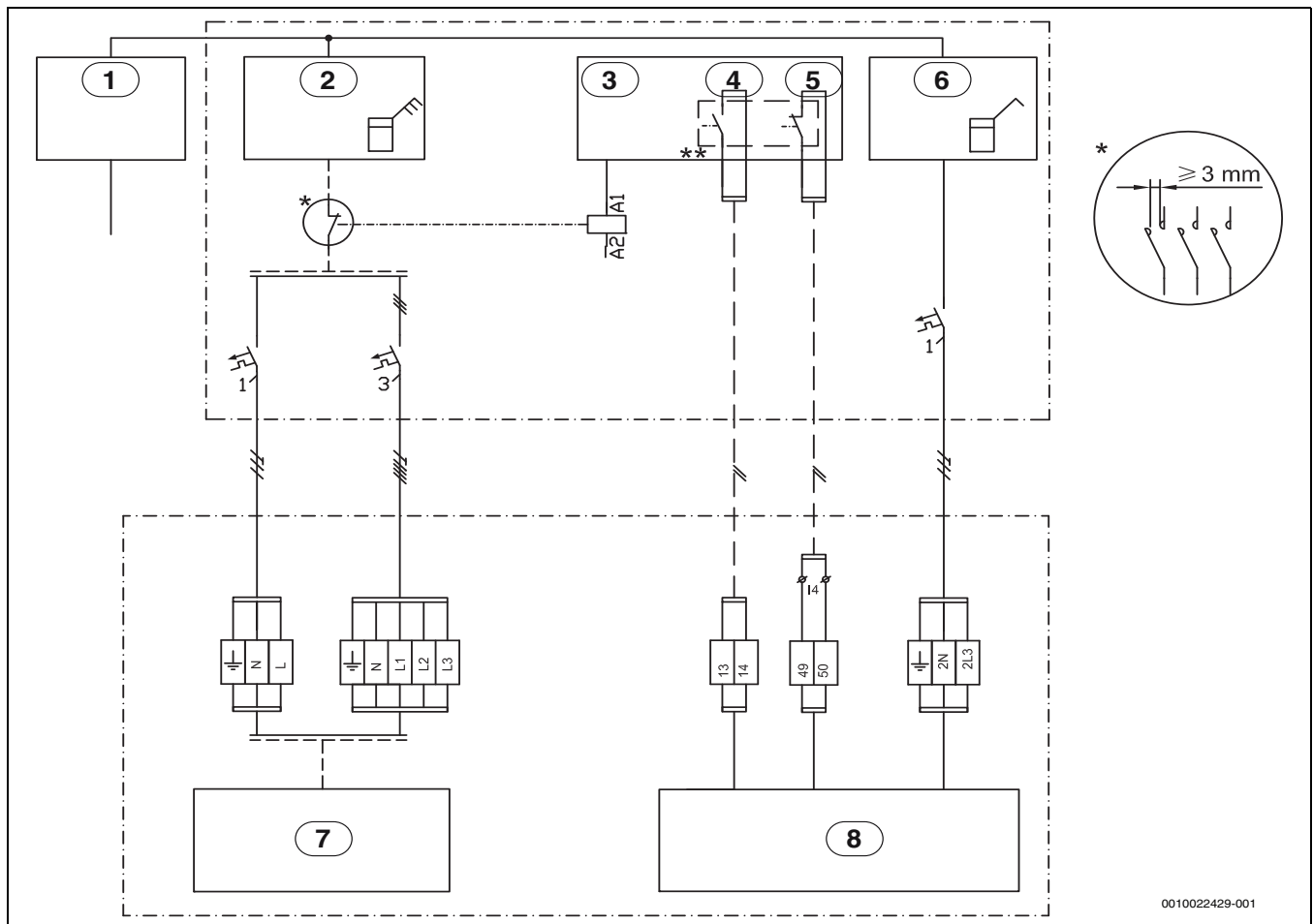


Bild 37 Anschlussplan für EVU/SG

- [1] Tarifsteuerung
- [2] EVU
- [3] SG (Smart Grid)
- [4] Bedieneinheit
- [A] Status 1, Stand-by
EVU Funktion = 1
SG Funktion = 0
- [B] Status 2, Normaler Betrieb
EVU Funktion = 0
SG Funktion = 0
- [C] Status 3, Heizkreistemperatur Anhebung
EVU Funktion = 0
SG Funktion = 1
- [D] Status 4, Erzwunger Betrieb
EVU Funktion = 1
SG Funktion = 1

EVU 2, nur Abschaltung des Kompressors



0010022429-001

Bild 38 EVU Typ 2

- [1] Spannungsversorgung
- [2] Stromzähler Wärmepumpe, Niedrigtarif
- [3] Tarifkontrolle
- [4] Tarifsteuerung, EVU
- [5] Tarifsteuerung, SG
- [6] Stromzähler, Gebäude 1 Phase Hochtarif
- [7] Wärmepumpe (Kompressor)
- [8] Bedieneinheit und Inneneinheit

* Das Relais muss für die Leistung der Wärmepumpe und des elektrischen Zuheizers ausgelegt werden. Das Relais muss vom Installateur oder dem Energieversorger geliefert werden. Der externe Eingang auf dem Installationsmodul (Pin 13/14) benötigt ein potentialfreies Signal. Der Schaltzustand für die Aktivierung der EVU bzw SmartGrid-Funktion (geschlossen oder offen) kann in der Regelung eingestellt werden. Während der Sperrzeit wird das Sperrzeitsymbol im Display angezeigt.

** Der Schaltkontakt des Relais, welches an den Anschlüssen 13, 14 und 49, 50 des Installationsmoduls angeschlossen wird, muss für 5V und 1mA ausgelegt sein.

11.3.10 Kabelplan

	Bezeichnung	min. Querschnitt	Kabeltyp	max. Länge	anklemmen an	Anschluss an Klemme	Spannungsquelle
Umschaltventil	VW1	3 x 1,5mm ²	Kabel integriert		Inneneinheit	53 / 54 / N	IDU
Umschaltventil	VC0	3 x 1,5mm ²	Kabel integriert		Inneneinheit	56 / 57 / N	IDU
Pumpe 1. HK	PC1	3 x 1,5mm ²	PVC Schlauchleitung		Inneneinheit	52 / N / PE	
Zirkulationspumpe	PW2	3 x 1,5mm ²	PVC Schlauchleitung			58 / N / 58	
Verbindungsltg. IDU - ODU	CAN-BUS	2 x 2 x 0,75mm ²	LIYCY (TP)	30m		30(12V) 31(H) 32(L) 33(GND)	IDU
Spannungsversorgung	IDU iE/iT/iTS	5 x 2,5mm ²					Unterverteilung 3 x C16
Spannungsversorgung	IDU iB	3 x 1,5mm ²				L / N SL	Unterverteilung 1x C16
EMS - Module	SM100, MM100...	0,5mm ²	J-Y (ST)Y 2 x 2 x 0,6	100m	Inneneinheit	19 / 20	
0-10V Ansteuerung Kessel	EM0	2 x 2 x 0,75mm ²	LIYCY (TP)		Inneneinheit	38 / 39	Basiscontroller Kessel
PV-Funktion		0,4mm ²	J-Y (ST)Y 2 x 2 x 0,6			Von Wechselrichter an Klemme I2 oder I3 der IDU	
Smart Grid		0,4mm ²	J-Y (ST)Y 2 x 2 x 0,6			Von Rundsteuerempfänger an Kontakt I4, Klemme 49, 50 der IDU	
EVU-Sperrsignal	abgeschirmtes Kabel	3 x 1,5mm ²	PVC Schlauchleitung			Von Rundsteuerempfänger an Kontakt I1, Klemme 13, 14 der IDU	

Tab. 10 Anschluss an Inneneinheiten IDU iE/iB/iT und iTS

Fühler	Bezeichnung	min. Querschnitt	Kabeltyp	max. Länge	anklemmen an	Anschluss an Klemme	Spannungsquelle
Außen	T1	0,5 mm ²	J-Y (ST)Y 2 x 2 x 0,6		Inneneinheit	3 / 4	
Vorlauf	T0	0,5 mm ²	J-Y (ST)Y 2 x 2 x 0,6		Inneneinheit	1 / 2	
Warmwasser	TW1	0,5 mm ²	J-Y (ST)Y 2 x 2 x 0,6		Inneneinheit	5 / 6	
Wärmequelle	TL2		Kabel mit Stecker		Inneneinheit, Kabel mit Gegenstecker		
Taupunktsensor	MK2 (max. 5x)	0,5 mm ²	Kabel integriert		Inneneinheit	34 / 35	
Fühler gem. HK	TC1	0,5 mm ²	J-Y (ST)Y 2 x 2 x 0,6	100m	MM100	1 / 2	
Fühler Schwimmbad-Temperaturfühler	TC1	0,5 mm ²	J-Y (ST)Y 2 x 2 x 0,6	100m	MP100	1 / 2	

Tab. 11 Kabelplan Fühler

11.4 Inbetriebnahmeprotokoll

Datum der Inbetriebnahme:	
Adresse des Kunden:	Nachname, Vorname:
	Postanschrift:
	Ort:
	Telefon:
Installationsunternehmen:	Nachname, Vorname:
	Straße:
	Ort:
	Telefon:
Produktdaten:	Produkttyp:
	TTNR:
	Seriennummer:
	FD-Nr.:
Anlagenkomponenten:	Bestätigung/Wert
Raumregler	<input type="checkbox"/> Ja <input type="checkbox"/> Nein
Raumregler mit Feuchtfühler	<input type="checkbox"/> Ja <input type="checkbox"/> Nein
Externe Wärmequelle Strom/Öl/Gas	<input type="checkbox"/> Ja <input type="checkbox"/> Nein
Typ:	
Solareinbindung	<input type="checkbox"/> Ja <input type="checkbox"/> Nein
Pufferspeicher	<input type="checkbox"/> Ja <input type="checkbox"/> Nein
Typ/Volumen (l):	
Warmwasserspeicher	<input type="checkbox"/> Ja <input type="checkbox"/> Nein
Typ/Volumen (l):	
Sonstige Komponenten	<input type="checkbox"/> Ja <input type="checkbox"/> Nein
Welche?	
Mindestabstände Wärmepumpe:	
Steht die Wärmepumpe auf einer festen, ebenen Fläche?	<input type="checkbox"/> Ja <input type="checkbox"/> Nein
Ist die Wärmepumpe stabil verankert?	<input type="checkbox"/> Ja <input type="checkbox"/> Nein
Steht die Wärmepumpe so, dass kein Schnee vom Dach darauf rutschen kann?	<input type="checkbox"/> Ja <input type="checkbox"/> Nein
Mindest-Wandabstand?mm	
Seitliche Mindestabstände?mm	
Mindestabstand zur Decke?mm	
Mindestabstand vor der Wärmepumpe?mm	
Kondensatleitung Wärmepumpe	
Ist die Kondensatleitung mit einem Heizkabel versehen?	<input type="checkbox"/> Ja <input type="checkbox"/> Nein
Anschlüsse an der Wärmepumpe	
Wurden die Anschlüsse fachgerecht ausgeführt?	<input type="checkbox"/> Ja <input type="checkbox"/> Nein
Wer hat die Anschlussleitung verlegt/bereitgestellt?	
Mindestabstände Inneneinheit:	
Mindest-Wandabstand?mm	
Mindestabstand vor der Einheit?mm	
Heizung:	
Druck im Ausdehnungsgefäß ermittelt? bar	
Die Heizungsanlage wurde entsprechend dem ermittelten Druck im Ausdehnungsgefäß gefüllt auf bar	
Wurde die Heizungsanlage vor der Installation gespült?	<input type="checkbox"/> Ja <input type="checkbox"/> Nein
Wurde der Partikelfilter gereinigt?	<input type="checkbox"/> Ja <input type="checkbox"/> Nein
Elektrischer Anschluss:	
Wurden die Niederspannungsleitungen mit einem Mindestabstand von 100 mm zu 230-V-/400-V-Leitungen verlegt?	<input type="checkbox"/> Ja <input type="checkbox"/> Nein
Wurden die CAN-BUS-Anschlüsse laut Anleitung ausgeführt?	<input type="checkbox"/> Ja <input type="checkbox"/> Nein
Wurde ein Leistungswächter angeschlossen?	<input type="checkbox"/> Ja <input type="checkbox"/> Nein
Befindet sich der Außentemperaturfühler T1 an der kältesten Hausseite?	<input type="checkbox"/> Ja <input type="checkbox"/> Nein
Netzanschluss:	
Stimmt die Phasenfolge von L1, L2, L3, N und PE in der Wärmepumpe?	<input type="checkbox"/> Ja <input type="checkbox"/> Nein

Stimmt die Phasenfolge von L1, L2, L3, N und PE in der Inneneinheit?	<input type="checkbox"/> Ja <input type="checkbox"/> Nein
Wurde der Netzanschluss entsprechend der Installationsanleitung ausgeführt?	<input type="checkbox"/> Ja <input type="checkbox"/> Nein
Sicherung für Wärmepumpe und elektrischen Zuheizer, Auslösemerkmale?	
Manueller Betrieb:	
Wurde ein Funktionstest einzelner Komponentengruppen (Pumpe, Mischventil, Umschaltventil, Kompressor usw.) durchgeführt?	<input type="checkbox"/> Ja <input type="checkbox"/> Nein
Bemerkungen:	
Wurden die Temperaturwerte im Menü überprüft und dokumentiert?	<input type="checkbox"/> Ja <input type="checkbox"/> Nein
T0	_____ °C
T1	_____ °C
TW1	_____ °C
TC0	_____ °C
TC1	_____ °C
Einstellungen für Zuheizer:	
Zeitverzögerung Zuheizer	
Zuheizer sperren	<input type="checkbox"/> Ja <input type="checkbox"/> Nein
Elektrischer Zuheizer, Einstellungen für Anschlussleistung	
Zuheizer, maximale Temperatur	_____ °C
Sicherheitsfunktionen:	
Wärmepumpe bei niedrigen Außenlufttemperaturen sperren	
Wurde die Inbetriebnahme ordnungsgemäß ausgeführt?	<input type="checkbox"/> Ja <input type="checkbox"/> Nein
Sind weitere Maßnahmen des Installateurs notwendig?	<input type="checkbox"/> Ja <input type="checkbox"/> Nein
Bemerkungen:	
Unterschrift des Installateurs:	
Unterschrift des Kunden:	

Tab. 12 Inbetriebnahmeprotokoll



Buderus

Deutschland

Bosch Thermotechnik GmbH
Buderus Deutschland
Sophienstraße 30-32
D-35576 Wetzlar
Kundendienst: 01806 / 990 990
www.buderus.de
info@buderus.de

Österreich

Robert Bosch AG
Geschäftsbereich Thermotechnik
Göllnergasse 15-17
A-1030 Wien
Allgemeine Anfragen: +43 1 797 22 - 8226
Technische Hotline: +43 810 810 444
www.buderus.at
office@buderus.at

Schweiz

Buderus Heiztechnik AG
Netzibodenstr. 36,
CH- 4133 Pratteln
www.buderus.ch
info@buderus.ch

Luxemburg

Ferroknepper Buderus S.A.
Z.I. Um Monkeler
20, Op den Drieschen
B.P. 201 L-4003 Esch-sur-Alzette
Tél.: 0035 2 55 40 40-1
Fax: 0035 2 55 40 40-222
www.buderus.lu
info@buderus.lu