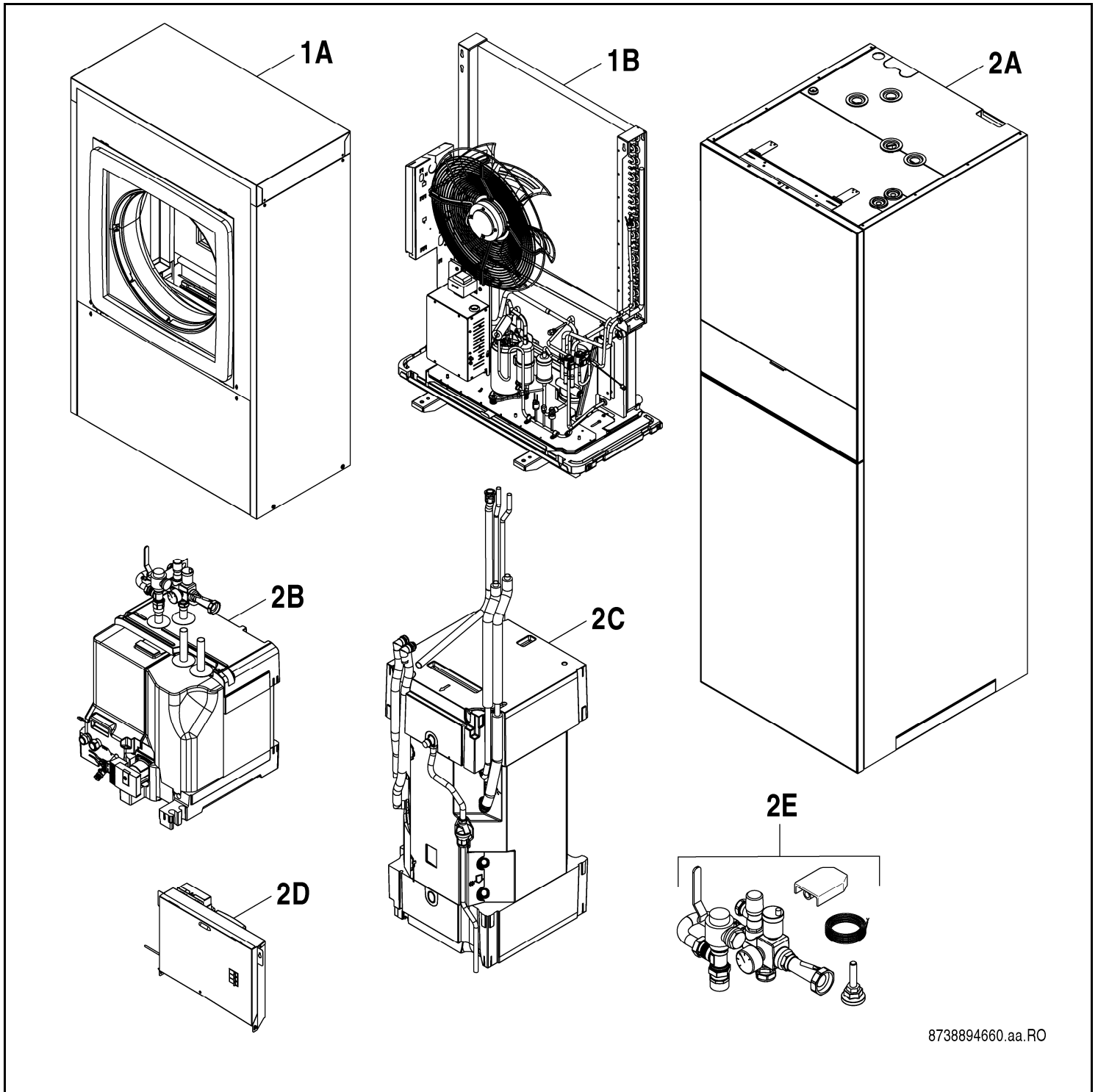


WLW196i6-14 IRT/IRTS 185/190



8738894660.aa.RO

Buderus

[de] Wichtige Hinweise zur Installation/Montage

Die Installation/Montage muss durch eine für die Arbeiten zugelassene Fachkraft unter Beachtung der geltenden Vorschriften erfolgen.

[en] Important notes on installation/assembly

The installation/assembly must be carried out by a professional who is authorised to do the work, and with due regard to the relevant regulations.

[fr] Instructions importantes pour l'installation/le montage

L'installation/le montage doit être effectué(e) par un spécialiste qualifié pour les opérations concernées et dans le respect des prescriptions applicables.

[bg] Важни указания във връзка с инсталацията/монтажа

Инсталацията/монтажът трябва да се извършва от лицензиран за работите специалист в съответствие с приложимите разпоредби.

[cs] Důležité pokyny k instalaci/montáži

Instalaci/montáž musí při dodržení platných předpisů provést odborný pracovník s příslušným oprávněním pro tyto práce.

[da] Vigtige anvisninger til installationen/monteringen

Installationen/monteringen skal foretages af en godkendt installatør under overholdelse af de gældende forskrifter.

[el] Σημαντικές υποδείξεις για την εγκατάσταση/συναρμολόγηση

Η εγκατάσταση/συναρμολόγηση πρέπει να πραγματοποιείται από εξουσιοδοτημένο για τις εργασίες αυτές τεχνικό προσωπικό, το οποίο θα πρέπει να φροντίζει ώστε να τηρούνται οι ισχύουσες διατάξεις.

[es] Indicaciones importantes para instalación/montaje

La instalación/el montaje lo debe realizar personal especializado autorizado para los trabajos, respetando las prescripciones vigentes.

[et] Olulised juhised paigaldamiseks/montaažiks

Paigaldamist/montaaži tohib läbi viia selleks volitusi omav spetsialist, arvestades kehtivaid nõudeid.

[fi] Belangrijke aanwijzingen betreffende de installatie/montage

De installatie/montage moet worden uitgevoerd door een voor de werkzaamheden geautoriseerde installateur. Hij moet rekening houden met de geldende voorschriften.

[fi] Tärkeitä asennus- ja kokoonpano-ohjeita

Näihin töihin hyväksytyin ammattiasentajan pitää suorittaa asennus- ja kokoonpanotyöt voimassa olevien määräysten mukaisesti.

[hu] Fontos tudnivalók az installáláshoz/szereléshez

Az installálást/szerelést egy, a munkákra felhatalmazott szakembernek kell végeznie, az érvényes előírások figyelembevételével.

[it] Avvertenze importanti per l'installazione/il montaggio

L'installazione/il montaggio deve aver luogo ad opera di una ditta specializzata ed autorizzata in osservanza delle disposizioni vigenti.

[he] מניפולציות/מонтаזים חשובות על התקנת/הרכבת

התקנת/הרכבת חייבת להיעשות על ידי מומחה מוסמך, תוך שמירה על כללי הבטיחות וההגנה הנדרשים. יש להקפיד על כללי הבטיחות וההגנה הנדרשים.

[it] Svarbios instaliavimo ir (arba) montavimo nuorodos

Instaliuoti ir montuoti, laikantis galiojančių taisyklių, leidžiama kvalifikuotiems specialistams, kurie buvo įgalioti šioms darbams atlikti.

[lv] Svarīgi norādījumi par iekārtas uzstādīšanu / montāžu

Iekārtas uzstādīšanu/montāžu ir jāveic specializētam sertificētam speciālistam, ievērojot spēkā esošos noteikumus.

[nl] Belangrijke aanwijzingen betreffende de installatie/montage

De installatie/montage moet worden uitgevoerd door een voor de werkzaamheden geautoriseerde installateur rekening houdend met de geldende voorschriften.

[no] Viktig informasjon om installasjon/montering

Installasjonen/monteringen skal gjennomføres av autoriserte installatører, og gjeldende forskrifter skal følges.

[pl] Ważne wskazówki dotyczące instalacji/montażu

Instalacja /montaż muszą być wykonane przez uprawnionego do tego rodzaju prac specjalistę przy zachowaniu obowiązujących przepisów.

[pt] Indicações importantes relativas à instalação/montagem

A instalação/montagem deve ser efetuada por um técnico especializado com qualificações para estes trabalhos, tendo em atenção os regulamentos em vigor.

[ro] Indicații importante privind instalarea/montajul

Instalarea/montajul trebuie realizate de către un specialist autorizat pentru lucrările respective, respectându-se prescripțiile valabile.

[ru] Важные указания по подключению/монтажу

Подключение/монтаж должны выполнять специалисты, имеющие допуск к выполнению таких работ, при соблюдении действующих норм и правил.

[sk] Dôležité pokyny týkajúce sa inštalácie/montáže

Inštaláciu/montáž musí realizovať odborník s oprávnením na výkon týchto prác, pričom musí dodržiavať platné predpisy.

[sl] Pomembni napotki za nameštitev/montažo

Nameštitev/montažo mora izvesti strokovnjak, pristojen za tovrstna dela, ob upoštevanju veljavnih predpisov.

[sr] Važna uputstva za ugradnju i montažu

Ugradnju i montažu moraju da obave samo stručna lica ovlašćena za izvođenje takvih radova koja će poštovati važeće propise.

[sv] Viktiga anvisningar för installation/montering

Installationen/monteringen måste utföras av en behörig och fackkunnig person enligt gällande föreskrifter.

[tr] Kurulum/Montaj ile ilgili önemli uyarılar

Kurulum/Montaj çalışmaları sadece yetkili bayiler tarafından aşağıda belirtilen talimatlar dikkate alınarak yapılmalıdır.

[uk] Важливі вказівки щодо установки/монтажу

Установку/монтаж мають здійснювати фахівці, що мають дозвіл на проведення цих робіт, із дотримання чинних приписів.

[zh] 安装方面的重要提示

必须由受到许可承担该项工作的专业人员遵照相关法规进行安装。

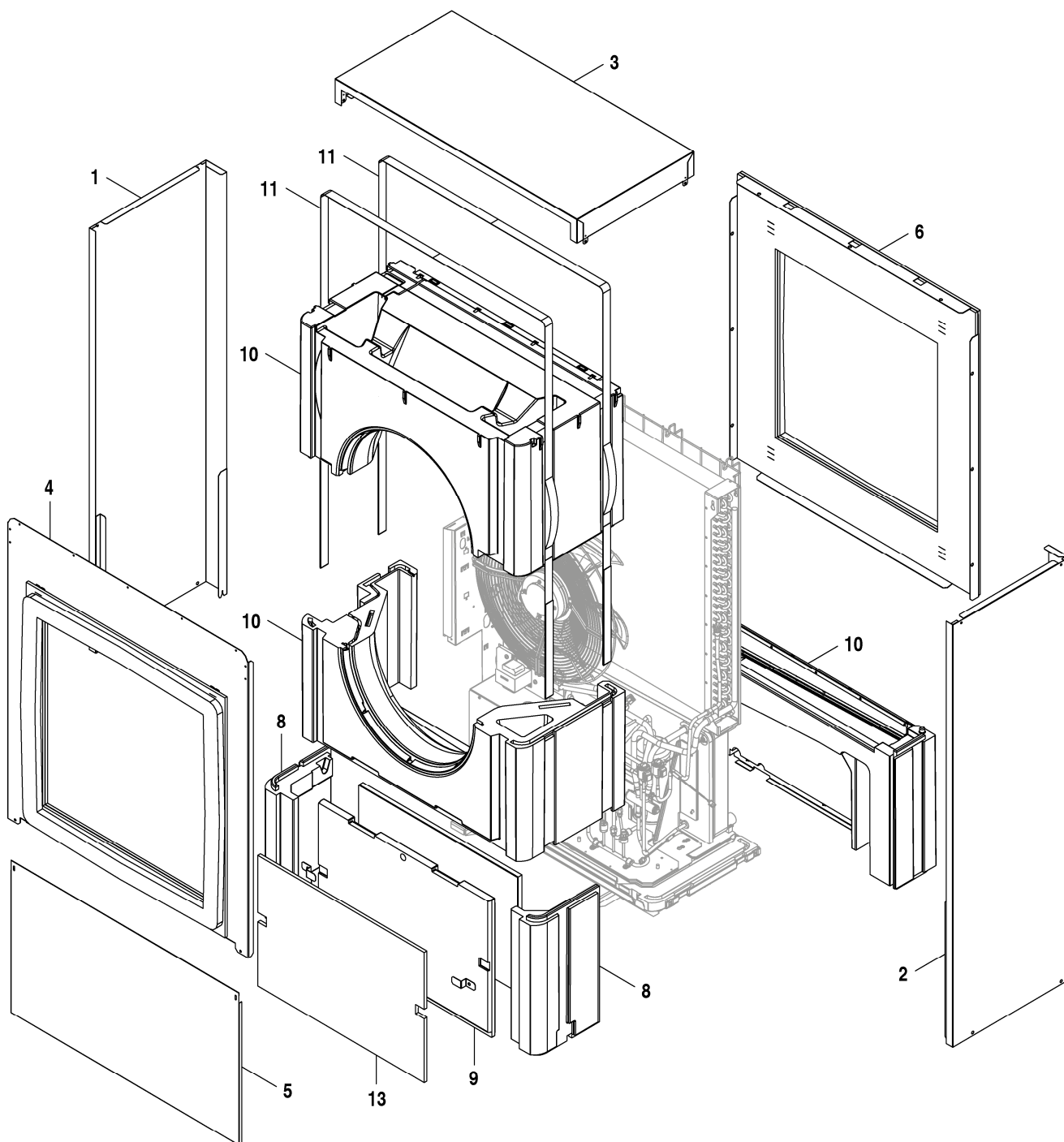
[ar] ملاحظات هامة للتثبيت/التجميع

يجب أن يتم التثبيت/التجميع من قبل متخصص مصرح له بالعمل، مع مراعاة اللوائح السارية.

[fa] نکات مهم درباره نصب/مونتاژ

نصب/مونتاژ باید توسط فردی حرفه ای که مجاز به انجام این کار است، و همچنین با توجه کامل به مقررات مربوطه انجام شود.

Ersatzteilliste



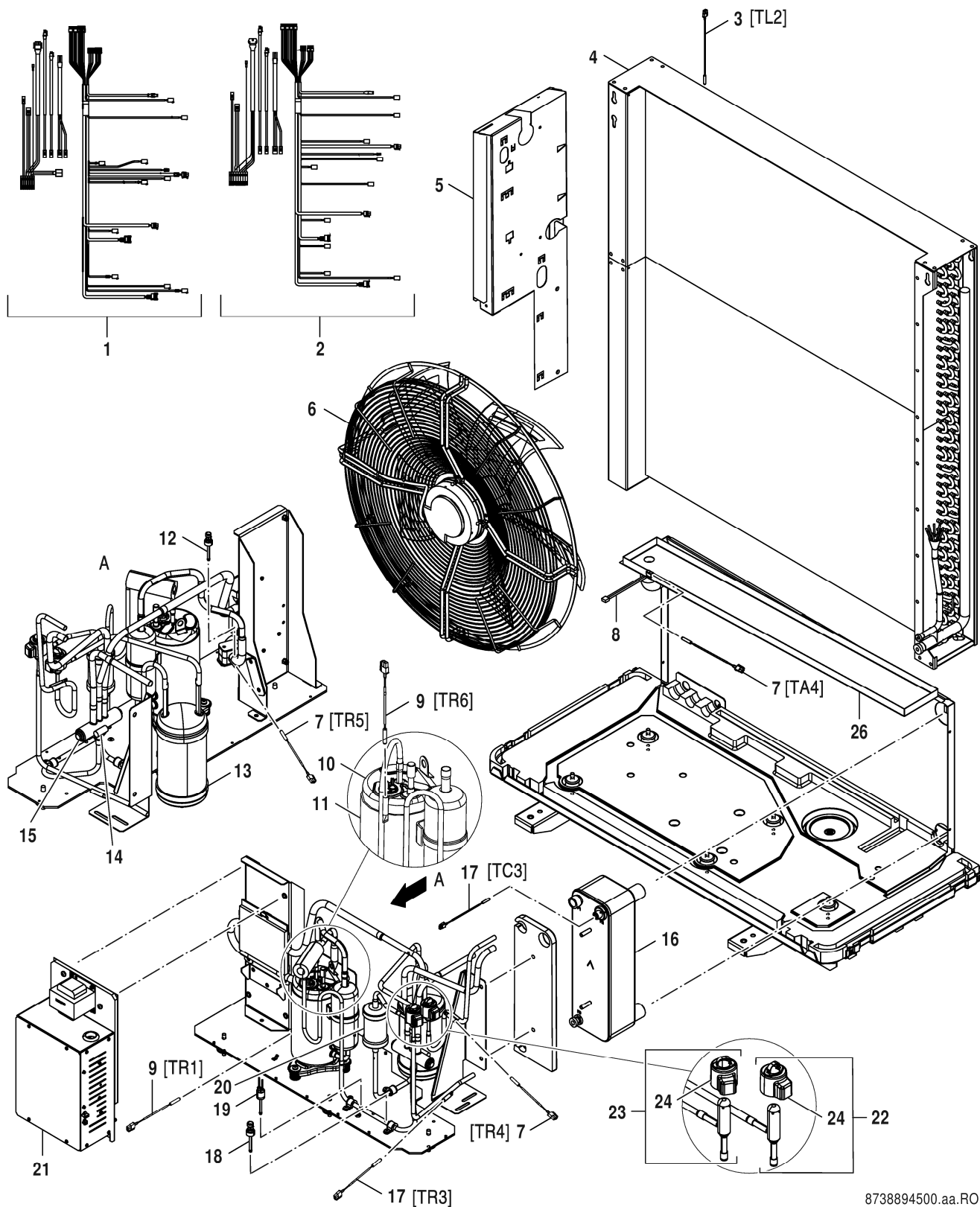
8738893882.ab.RO

Verkleidung

WLW196i6-14 IRT/IRTS 185/190

1
A

Ersatzteilliste



8738894500.aa.RO

Wärmepumpe

WLW196i6-14 IRT/IRTS 185/190

1
B

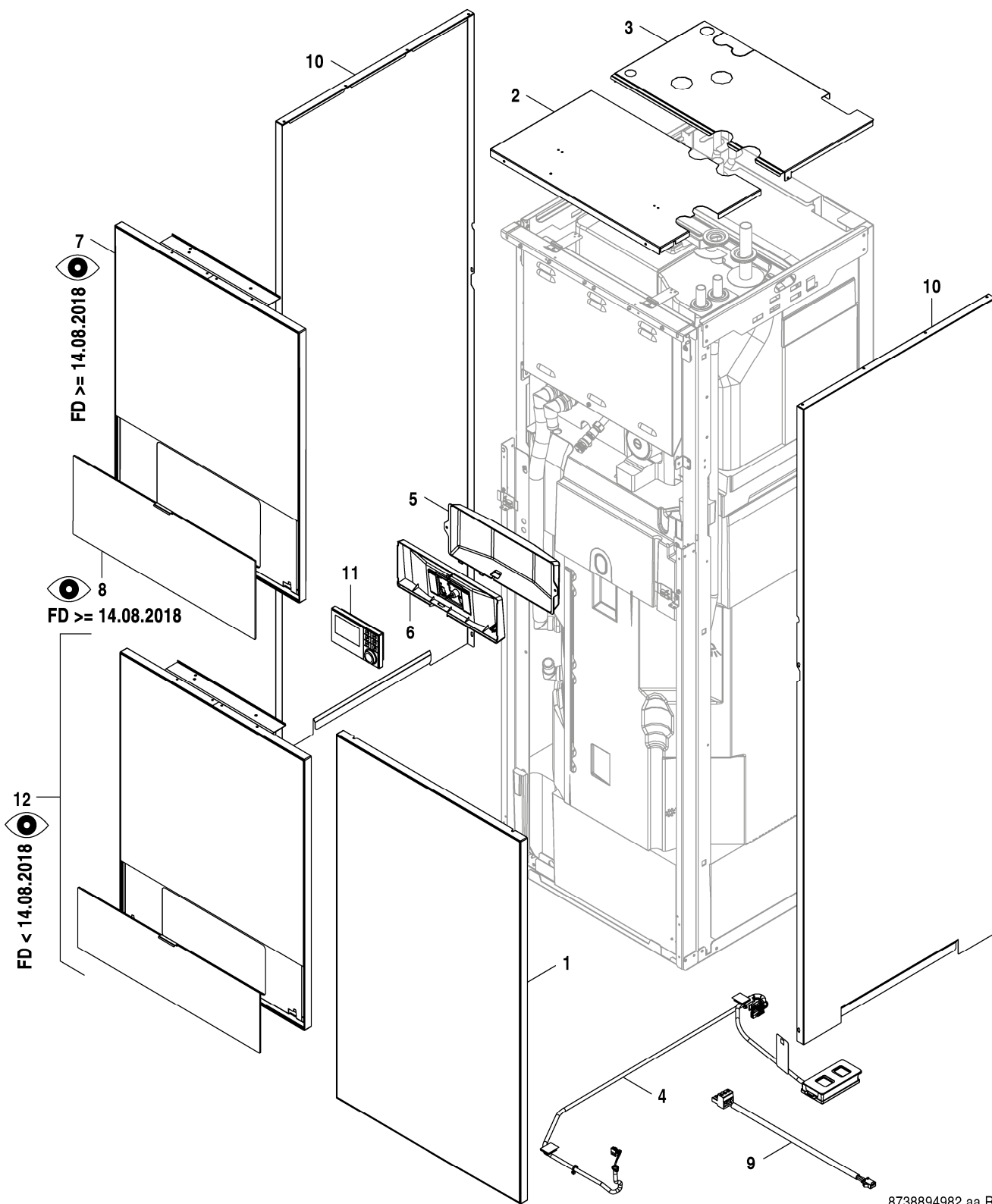
Pos	Bezeichnung	Bestell-Nr.	WLW196i-6 IRT190	WLW196i-6 IRTS185	WLW196i-8 IRT190	WLW196i-8 IRTS185	WLW196i-11 IRT190	WLW196i-11 IRTS185	WLW196i-14 IRT190	WLW196i-14 IRTS185									Bemerkungen
1	Kabelbaum AW 5-10kW	8 733 703 186	■	■	■	■													
2	Kabelbaum 13-17kW	8 733 703 184						■	■	■	■								
3	Temperaturfühler (Luftkanal)	8 738 209 112	■	■	■	■	■	■	■	■									
4	Verdampfer 7kW	8 733 703 166	■	■															
4	Verdampfer 9kW	8 733 703 167			■	■													
4	Verdampfer 13kW	8 733 703 168						■	■										
4	Verdampfer 17kW	8 733 703 169								■	■								
5	Leiterplatte CUHP I/O Board AW V4.15.0	8 738 210 160	■	■	■	■	■	■	■	■	■								
6	Gebälse	8 738 209 101	■	■	■	■													
6	Gebälse	8 738 209 110						■	■	■	■								
7	Temperaturfühler 200mm, 4,7 kOhm	8 733 703 183	■	■	■	■	■	■	■	■	■								
8	Heizkabel	8 738 206 093	■	■	■	■													
8	Heizkabel	8 738 206 094						■	■	■	■								
9	Temperaturfühler 1000 mm R80	8 738 207 622	■	■	■	■	■	■	■	■	■								
10	Kompressor SNB130FGBMT	8 733 703 187	■	■															
10	Kompressor SNB172FEKMT	8 733 703 188			■	■													
10	Kompressor TNB306FPNMT 400V	8 733 703 190						■	■	■	■								
11	Isolierung Kompressor SNB 130-172	8 733 703 206	■	■	■	■													
11	Isolierung Kompressor TNB 306	8 733 703 207						■	■	■	■								
12	Druckfühler PL1 15bar	8 733 703 201	■	■	■	■	■	■	■	■	■								
13	Behälter 3,1l	8 733 703 208						■	■	■	■								
13	Behälter 1,8l	8 733 703 210			■	■													
13	Behälter 1,5l	8 733 703 211	■	■															
14	Spule 4-Wege-Ventil	8 733 703 163	■	■	■	■	■	■	■	■	■								
15	4-Wege-Ventil STF-0251 G1 5-7 kW	8 733 703 874	■	■															
15	4-Wege-Ventil STF-0316G1 9kW	8 733 703 875			■	■													
15	4-Wege-Ventil STF-0441G1 13-17 kW	8 733 703 877						■	■	■	■								
16	Verflüssiger B26-24	8 733 703 171	■	■															
16	Verflüssiger B26-32	8 733 703 172			■	■													
16	Verflüssiger B26-46	8 733 703 173						■	■										
16	Verflüssiger B26-60	8 733 703 174								■	■								
17	Temperaturfühler 200 mm, 10 kOhm	8 733 703 181	■	■	■	■	■	■	■	■	■								
18	Druckfühler PH1 46bar	8 733 703 200	■	■	■	■	■	■	■	■	■								
19	Schalter 43,8bar	8 733 703 199	■	■	■	■	■	■											
20	Trockenfilter	8 733 702 983	■	■	■	■	■	■	■	■	■								
21	Wechselrichter 1-Phase	8 738 209 407	■	■	■	■													
21	Wechselrichter 3-Phasen	8 738 209 409						■	■	■	■								
22	Expansionsventil UKV 18D259	8 733 703 212	■	■	■	■													
22	Expansionsventil UKV 25D260	8 733 703 213						■	■	■	■								
23	Expansionsventil UKV 18D259	8 733 703 212	■	■															
23	Expansionsventil UKV 25D260	8 733 703 213			■	■	■	■											
23	Expansionsventil UKV 32	8 733 703 215								■	■								
24	Spule Expansionsventil UKV-A300mm	8 733 703 216	■	■	■	■	■	■	■	■	■								
26	Auffangwanne S	8 738 208 502	■	■	■	■													
26	Auffangwanne L	8 738 208 503						■	■	■	■								
	Schwingungsdämpfer	8 738 209 111	■	■	■	■	■	■	■	■	■								

WLW196i6-14 IRT/IRTS 185/190

Wärmepumpe

1B

Ersatzteilliste



8738894982.aa.RO

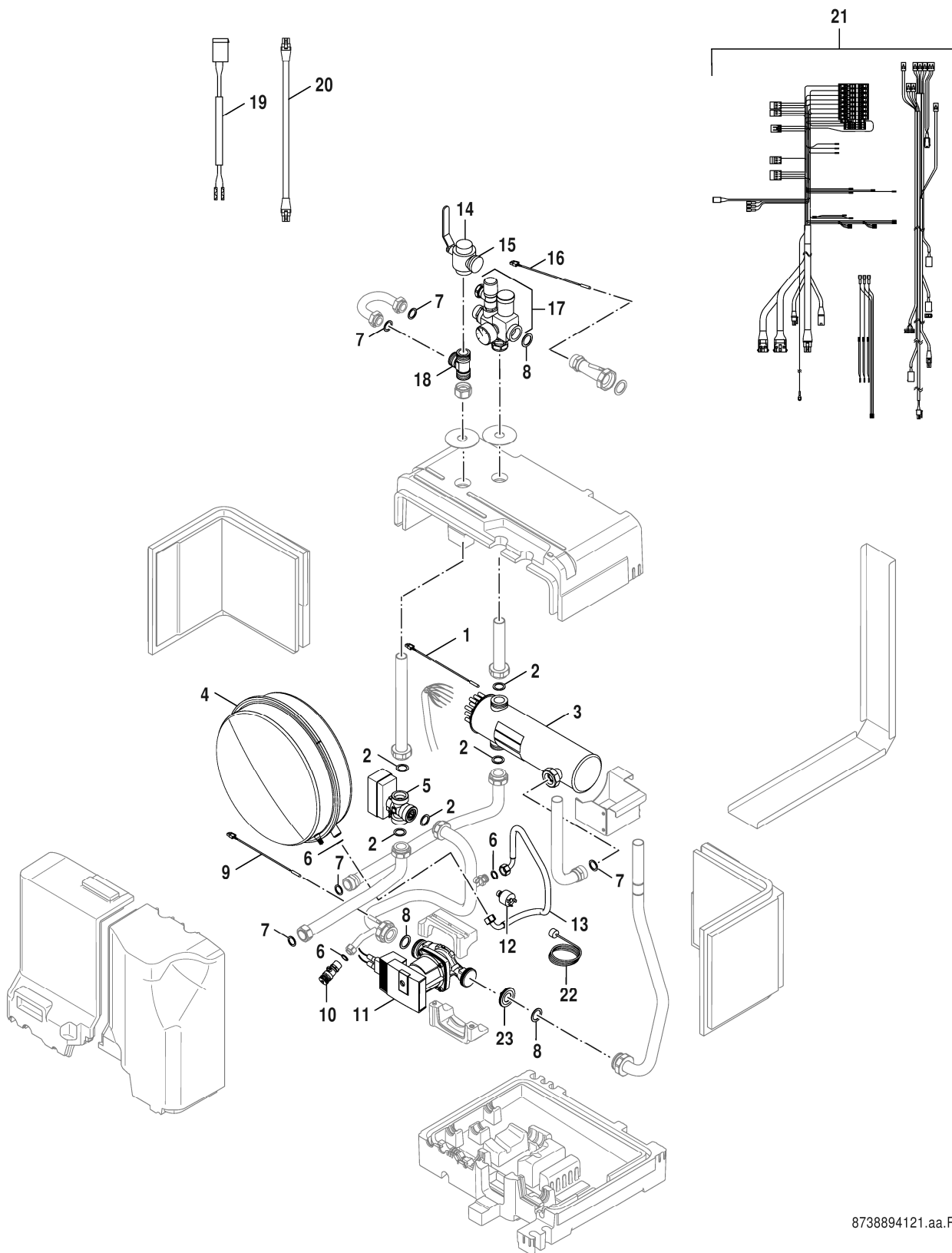
Verkleidung AW

WLW196i6-14 IRT/IRTS 185/190

2
A

Pos	Bezeichnung	Bestell-Nr.	WLV196i-6 IRT190	WLV196i-6 IRTS185	WLV196i-8 IRT190	WLV196i-8 IRTS185	WLV196i-11 IRT190	WLV196i-11 IRTS185	WLV196i-14 IRT190	WLV196i-14 IRTS185									Bemerkungen
1	Vorderwand IVT/Bu unten schwarz (Glas)	8 738 209 426	■	■	■	■	■	■	■	■									
2	Abdeckung A/W vorne	8 738 209 430	■	■	■	■	■	■	■	■									
3	Abdeckung A/W hinten	8 738 209 431	■	■	■	■	■	■	■	■									
4	LED blau	8 738 209 434	■	■	■	■	■	■	■	■									
5	Gehäuse HMI	8 738 209 436	■	■	■	■	■	■	■	■									
6	Rahmen Bedienfeld	8 738 209 437	■	■	■	■	■	■	■	■									
7	Vorderwand Bu oben schwarz (Glas)	8 738 211 377	■	■	■	■	■	■	■	■									FD >= 14.08.2018
8	Blende IVT/Bu schwarz (Glas)	8 738 211 381	■	■	■	■	■	■	■	■									FD >= 14.08.2018
9	Kabel LED	8 738 209 448	■	■	■	■	■	■	■	■									
10	Seitenwand	8 738 209 429	■	■	■	■	■	■	■	■									
11	Raumregler HMC300	8 737 706 440 0	■	■	■	■	■	■	■	■									
12	Vorderwand & Klappe Glas Bu schw. (Set)	8 738 211 387	■	■	■	■	■	■	■	■									FD < 14.08.2018
WLV196i6-14 IRT/IRTS 185/190											Verkleidung AW							2A	

Ersatzteilliste



8738894121.aa.RO

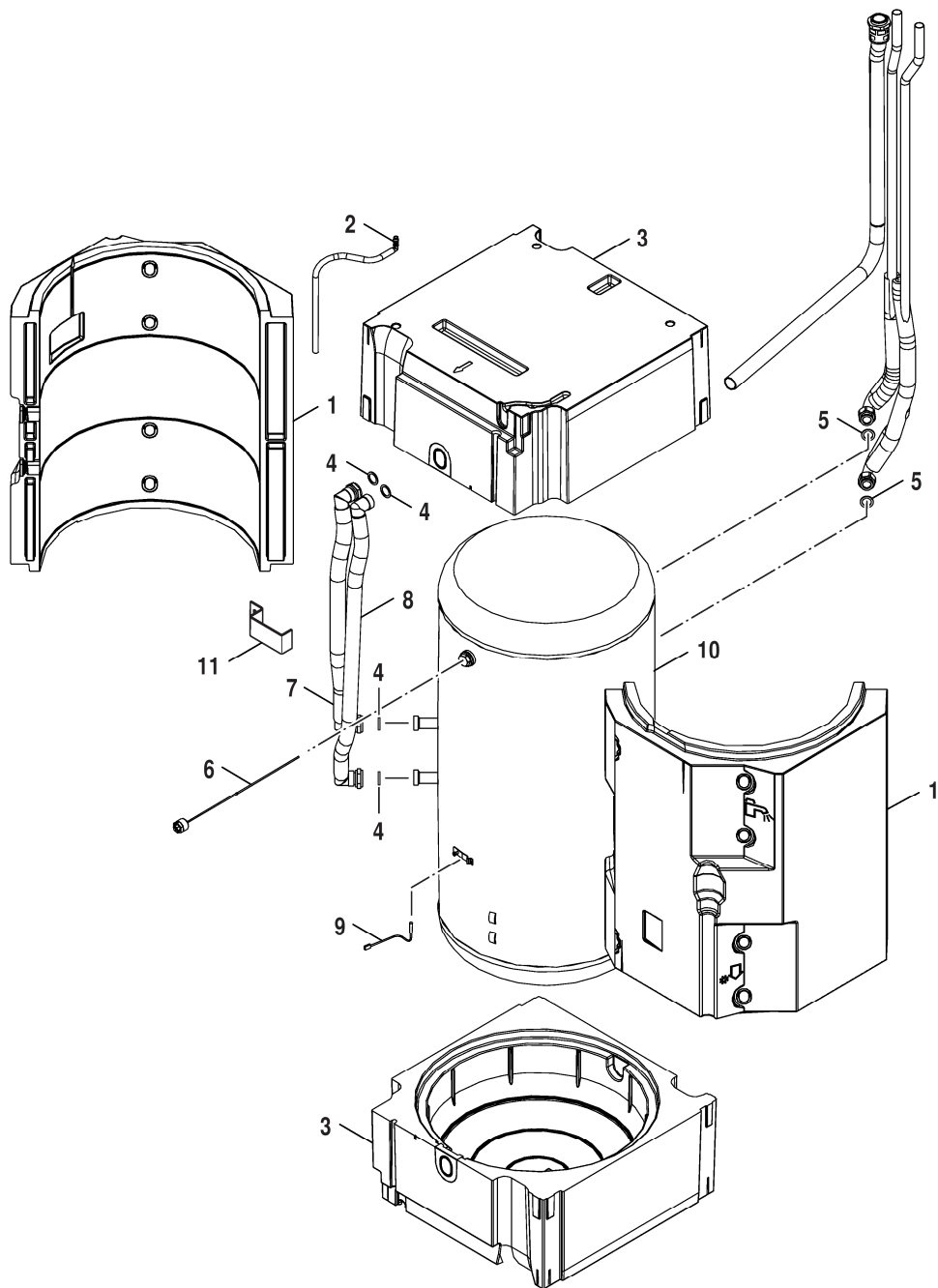
Hydraulik

WLW196i6-14 IRT/IRTS 185/190

2
B

Pos	Bezeichnung	Bestell-Nr.									Bemerkungen		
			WLW196i-6 IRT190	WLW196i-6 IRTS185	WLW196i-8 IRT190	WLW196i-8 IRTS185	WLW196i-11 IRT190	WLW196i-11 IRTS185	WLW196i-14 IRT190	WLW196i-14 IRTS185			
1	Temperaturfühler NTC 1000mm R40 molex	8 738 206 065	■	■	■	■	■	■	■				
2	Dichtung 39x30x2 (10x)	8 738 204 368	■	■	■	■	■	■	■				
3	Elektrischer Zuheizung 9kW	8 733 703 235	■	■	■	■	■	■	■				
4	Ausdehnungsgefäß 14l, 0,8bar	8 733 703 241	■	■	■	■	■	■	■				
5	3-Wege-Ventil	8 733 701 139	■	■	■	■	■	■	■				
6	Dichtung 18x13x2	8 738 206 074	■	■	■	■	■	■	■				
7	Dichtung 1" 30 X21 X2 (10x)	8 711 004 362 0	■	■	■	■	■	■	■				
8	Dichtung EPDM 44x32x3 (10x)	8 711 004 358 0	■	■	■	■	■	■	■				
9	Temperaturfühler 200 mm, 10 kOhm	8 733 703 181	■	■	■	■	■	■	■				
10	Entleerhahn G1/2	8 733 703 249	■	■	■	■	■	■	■				
11	Pumpe UPM2 75 180 PWM	8 733 703 233	■	■	■	■							
11	Pumpe Stratos Para 25/1-11 180 PWM	8 733 703 234					■	■	■				
12	Druckschalter PC G1/4"	8 733 703 239	■	■	■	■	■	■	■				
13	Schlauch G1/2" 596mm	8 733 703 251	■	■	■	■	■	■	■				
14	Filter Kugelhahn DN25	8 733 702 117	■	■	■	■	■	■	■				
15	Wassersieb DN25	8 733 702 122	■	■	■	■	■	■	■				
16	Temperaturfühler NTC 1000mm R40 molex	8 738 206 065	■	■	■	■	■	■	■				
17	Ventil set G1" 2,5 Bar	8 733 703 258	■	■	■	■	■	■	■				
18	T-Stück G 1"	8 733 703 243	■	■	■	■	■	■	■				
19	Kabel 100mm HMI-CUHP	8 733 703 254	■	■	■	■	■	■	■				
20	Kabelbaum 3-Wege-Ventil 900mm	8 733 703 256	■	■	■	■	■	■	■				
21	Kabelbaum IDU 9kW	8 733 703 252	■	■	■	■	■	■	■				FD < 658
21	Kabelbaum IDU 9kW V2	8 738 209 492	■	■	■	■	■	■	■				FD >=568, FD >=658
22	Kabel Druckfühler 1000mm	8 733 703 255	■	■	■	■	■	■	■				
23	Rückschlagventil	8 738 209 081	■	■	■	■	■	■	■				
	Stecker Set	8 738 206 040	■	■	■	■	■	■	■				
WLW196i6-14 IRT/IRTS 185/190									Hydraulik			2B	

Ersatzteilliste



8738892867.ac.RO

Speicher

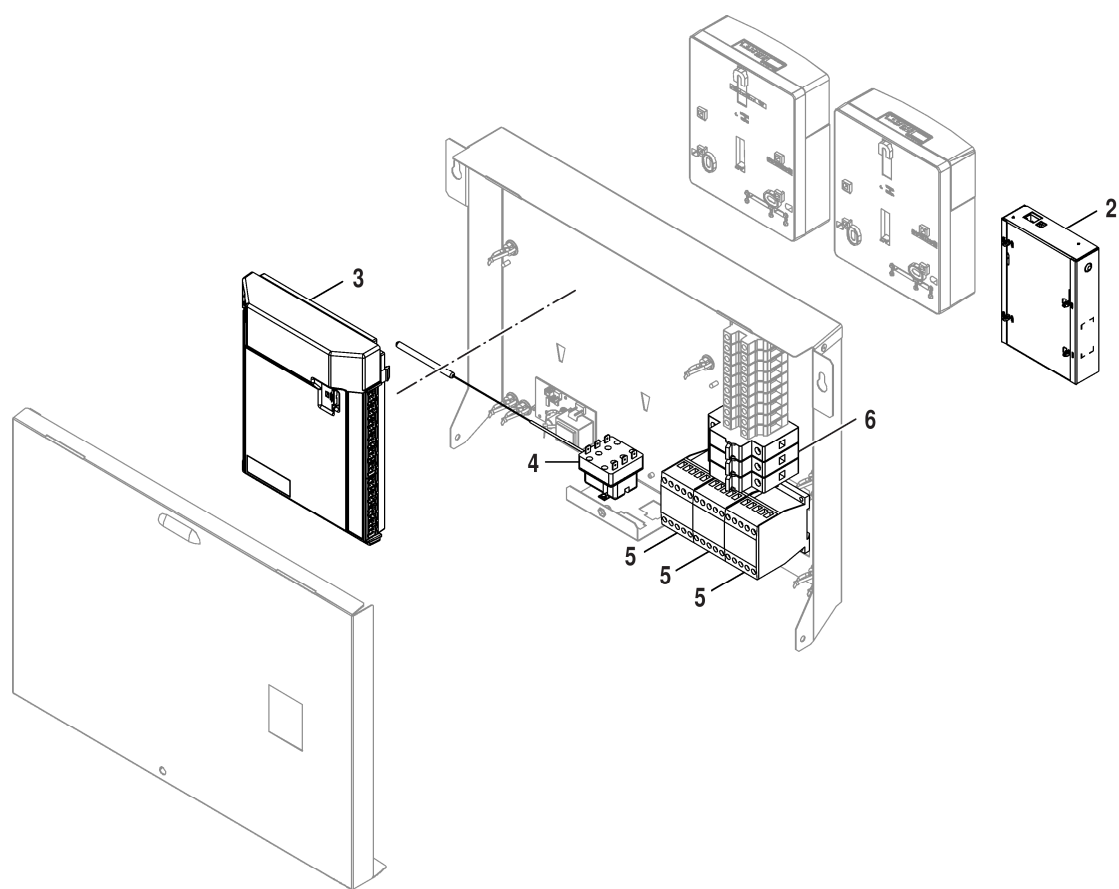
WLW196i6-14 IRT/IRTS 185/190

2
C

Pos	Bezeichnung	Bestell-Nr.	WLW196i-6 IRT190	WLW196i-6 IRTS185	WLW196i-8 IRT190	WLW196i-8 IRTS185	WLW196i-11 IRT190	WLW196i-11 IRTS185	WLW196i-14 IRT190	WLW196i-14 IRTS185															Bemerkungen																											
1	Isolierung seitlich	8 733 703 231	■	■	■	■	■	■	■	■																																										
2	Schlauch 14x10 L=1500	8 733 703 244	■	■	■	■	■	■	■	■																																										
3	Isolierung oben/unten	8 733 703 232	■		■		■		■																																											
3	Isolierung oben/unten Solar	8 738 206 877		■		■		■		■																																										
4	Dichtung 1" 30 X21 X2 (10x)	8 711 004 362 0	■	■	■	■	■	■	■	■																																										
5	Dichtung 3/4" 24 X 15 X2 (10x)	8 711 004 361 0	■	■	■	■	■	■	■	■																																										
6	Elektrische Anode	8 738 204 928	■	■	■	■	■	■	■	■																																										
7	Schlauch G1" 647mm	8 733 703 237	■	■	■	■	■	■	■	■																																										
8	Schlauch G1" 810mm	8 733 703 238	■	■	■	■	■	■	■	■																																										
9	Temperaturfühler NTC 1000mm R40 molex	8 738 206 065	■	■	■	■	■	■	■	■																																										
10	Speicher 180 l	8 733 703 229	■		■		■		■																																											
10	Solarspeicher 180 l	8 733 703 230		■		■		■		■																																										
11	Halter	8 738 209 566	■	■	■	■	■	■	■	■																																										

WLW196i6-14 IRT/IRTS 185/190											Speicher											2C
-------------------------------------	--	--	--	--	--	--	--	--	--	--	----------	--	--	--	--	--	--	--	--	--	--	-----------

Ersatzteilliste



8738892870.ab.RO

Steuerung

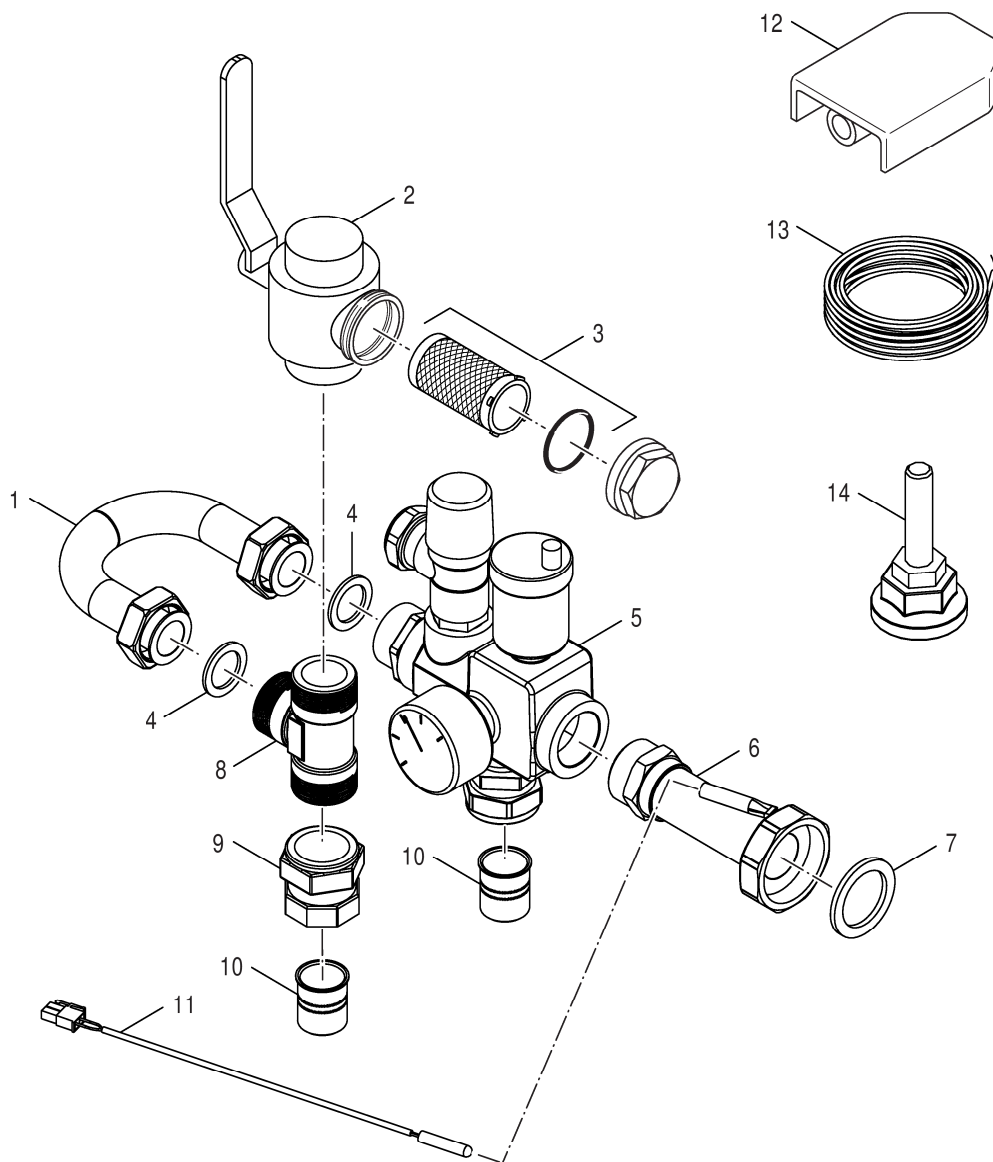
WLW196i6-14 IRT/IRTS 185/190

2
D

Pos	Bezeichnung	Bestell-Nr.									Bemerkungen																
			WLW196i-6 IRT190	WLW196i-6 IRTS185	WLW196i-8 IRT190	WLW196i-8 IRTS185	WLW196i-11 IRT190	WLW196i-11 IRTS185	WLW196i-14 IRT190	WLW196i-14 IRTS185																	
2	IP-Modul CUHP SP	8 733 704 175	■	■	■	■	■	■	■																		
3	Leiterplatte IVT/Bu V1.16	8 738 210 308	■	■	■	■	■	■	■	■	■	■															
4	Temperaturbegrenzer	8 738 201 799	■	■	■	■	■	■	■	■	■	■															
5	Relais 9A	8 717 201 048 0	■	■	■	■	■	■	■	■	■	■															
6	LS-Schalter PLS6-C13/3	8 738 202 799							■	■	■	■															

WLW196i6-14 IRT/IRTS 185/190 	Steuerung	2D
---	-----------	-----------

Ersatzteilliste



8738892928.aa.RO

Zubehör

WLW196i6-14 IRT/IRTS 185/190

**2
E**

Pos	Bezeichnung	Bestell-Nr.									Bemerkungen			
			WLW196i-6 IRT190	WLW196i-6 IRTS185	WLW196i-8 IRT190	WLW196i-8 IRTS185	WLW196i-11 IRT190	WLW196i-11 IRTS185	WLW196i-14 IRT190	WLW196i-14 IRTS185				
1	Rohr Bypass ASM	8 738 206 156	■	■	■	■	■	■	■					
2	Filter Kugelhahn DN25	8 733 702 117	■	■	■	■	■	■	■					
3	Wassersieb DN25	8 733 702 122	■	■	■	■	■	■	■					
4	Dichtung EPDM 44x32x3 (10x)	8 711 004 358 0	■	■	■	■	■	■	■					
5	Ventil set G1" 2,5 Bar	8 733 703 258	■	■	■	■	■	■	■					
6	Rohr f. Pumpe Sicherheitsgruppe	8 738 206 155	■	■	■	■	■	■	■					
7	Dichtung 1" 30 X21 X2 (10x)	8 711 004 362 0	■	■	■	■	■	■	■					
8	T-Stück G 1"	8 733 703 243	■	■	■	■	■	■	■					
9	Klemmring Kupplung	8 738 206 157	■	■	■	■	■	■	■					
10	Hülse 28mm	8 738 206 158	■	■	■	■	■	■	■					
11	Temperaturfühler 200 mm, 10 kOhm	8 733 703 181	■	■	■	■	■	■	■					
12	Außentemperaturfühler 4,7K	8 738 203 521	■	■	■	■	■	■	■					
13	Kabel Molex 4m	8 738 206 161	■	■	■	■	■	■	■					
14	Stellfuss M10x35	8 748 510 085 0	■	■	■	■	■	■	■					
	Zubehör Set komplett	8 738 209 114	■	■	■	■	■	■	■					
WLW196i6-14 IRT/IRTS 185/190									Zubehör				2E	

Gerätetypen

Gerät	Bestell-Nr.	Land	S-Nr.	Bemerkungen
WLW19i6-14 IRTS185	7 739 610 140	Deutschland,Luxemburg,Österreich		
WLW196i-6 IRT190	7 739 610 133	Deutschland,Luxemburg,Österreich		
WLW196i-6 IRTS185	7 739 610 137	Deutschland,Luxemburg,Österreich		
WLW196i-8 IRT190	7 739 610 134	Deutschland,Luxemburg,Österreich		
WLW196i-8 IRTS185	7 739 610 138	Deutschland,Luxemburg,Österreich		
WLW196i-11 IRT190	7 739 610 135	Deutschland,Luxemburg,Österreich		
WLW196i-11 IRTS185	7 739 610 139	Deutschland,Luxemburg,Österreich		
WLW196i-14 IRT190	7 739 610 136	Deutschland,Luxemburg,Österreich		

Bosch Thermotechnik GmbH
Sophienstr. 30-32
D-35576 Wetzlar / Germany

Buderus