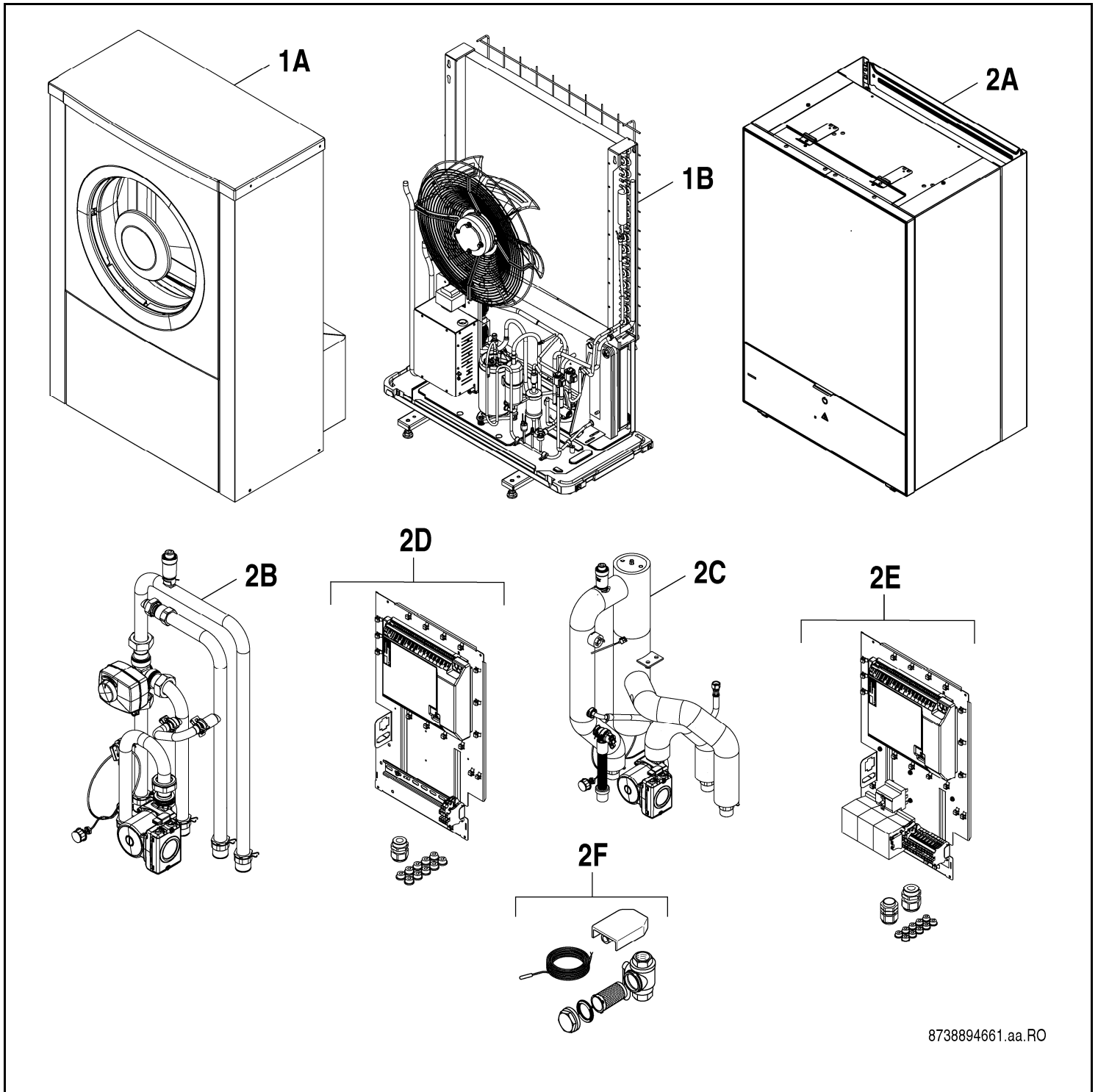


# WLW196 6-14 iARE/ARB



8738894661.aa.RO

# Buderus



**[de] Wichtige Hinweise zur Installation/Montage**

Die Installation/Montage muss durch eine für die Arbeiten zugelassene Fachkraft unter Beachtung der geltenden Vorschriften erfolgen.

**[en] Important notes on installation/assembly**

The installation/assembly must be carried out by a professional who is authorised to do the work, and with due regard to the relevant regulations.

**[fr] Instructions importantes pour l'installation/le montage**

L'installation/le montage doit être effectué(e) par un spécialiste qualifié pour les opérations concernées et dans le respect des prescriptions applicables.

**[bg] Важни указания във връзка с инсталацията/монтажа**

Инсталацията/монтажът трябва да се извършва от лицензиран за работите специалист в съответствие с приложимите разпоредби.

**[cs] Důležité pokyny k instalaci/montáži**

Instalaci/montáž musí při dodržení platných předpisů provést odborný pracovník s příslušným oprávněním pro tyto práce.

**[da] Vigtige anvisninger til installationen/monteringen**

Installationen/monteringen skal foretages af en godkendt installatør under overholdelse af de gældende forskrifter.

**[el] Σημαντικές υποδείξεις για την εγκατάσταση/συναρμολόγηση**

Η εγκατάσταση/συναρμολόγηση πρέπει να πραγματοποιείται από εξουσιοδοτημένο για τις εργασίες αυτές τεχνικό προσωπικό, το οποίο θα πρέπει να φροντίζει ώστε να τηρούνται οι ισχύουσες διατάξεις.

**[es] Indicaciones importantes para instalación/montaje**

La instalación/el montaje lo debe realizar personal especializado autorizado para los trabajos, respetando las prescripciones vigentes.

**[et] Olulised juhised paigaldamiseks/montaažiks**

Paigaldamist/montaaži tohib läbi viia selleks volitusi omav spetsialist, arvestades kehtivaid nõudeid.

**[fi] Belangrijke aanwijzingen betreffende de installatie/montage**

De installatie/montage moet worden uitgevoerd door een voor de werkzaamheden geautoriseerde installateur. Hij moet rekening houden met de geldende voorschriften.

**[fi] Tärkeitä asennus- ja kokoonpano-ohjeita**

Näihin töihin hyväksytyin ammattiasentajan pitää suorittaa asennus- ja kokoonpanotyöt voimassa olevien määräysten mukaisesti.

**[hu] Fontos tudnivalók az installáláshoz/szereléshez**

Az installálást/szerelést egy, a munkákra felhatalmazott szakembernek kell végeznie, az érvényes előírások figyelembevételével.

**[it] Avvertenze importanti per l'installazione/il montaggio**

L'installazione/il montaggio deve aver luogo ad opera di una ditta specializzata ed autorizzata in osservanza delle disposizioni vigenti.

**[he] מנישנעלוגעוואן מיטויערעם אינסטאלאציעס/מונטאזשעס**

אינסטאלאציע/מונטאזש זאל געווערן דורכגעפירט דורך א באהעריגטע פראפעסיענעלע ספעציאלע און אויטאריזירטע פראפעסיענעלע קוואליפיקאציע פערסאנעל מיט דער צווישן געגעבענער רעגולאציעס.

**[it] Svarbios instaliavimo ir (arba) montavimo nuorodos**

Instaliuoti ir montuoti, laikantis galiojančių taisyklių, leidžiama kvalifikuotiems specialistams, kurie buvo įgalioti šioms darbams atlikti.

**[lv] Svarīgi norādījumi par iekārtas uzstādīšanu / montāžu**

Iekārtas uzstādīšanu/montāžu ir jāveic specializētam sertificētam speciālistam, ievērojot spēkā esošos noteikumus.

**[nl] Belangrijke aanwijzingen betreffende de installatie/montage**

De installatie/montage moet worden uitgevoerd door een voor de werkzaamheden geautoriseerde installateur rekening houdend met de geldende voorschriften.

**[no] Viktig informasjon om installasjon/montering**

Installasjonen/monteringen skal gjennomføres av autoriserte installatører, og gjeldende forskrifter skal følges.

**[pl] Ważne wskazówki dotyczące instalacji/montażu**

Instalacja /montaż muszą być wykonane przez uprawnionego do tego rodzaju prac specjalistę przy zachowaniu obowiązujących przepisów.

**[pt] Indicações importantes relativas à instalação/montagem**

A instalação/montagem deve ser efetuada por um técnico especializado com qualificações para estes trabalhos, tendo em atenção os regulamentos em vigor.

**[ro] Indicații importante privind instalarea/montajul**

Instalarea/montajul trebuie realizate de către un specialist autorizat pentru lucrările respective, respectându-se prescripțiile valabile.

**[ru] Важные указания по подключению/монтажу**

Подключение/монтаж должны выполнять специалисты, имеющие допуск к выполнению таких работ, при соблюдении действующих норм и правил.

**[sk] Dôležité pokyny týkajúce sa inštalácie/montáže**

Inštaláciu/montáž musí realizovať odborník s oprávnením na výkon týchto prác, pričom musí dodržiavať platné predpisy.

**[sl] Pomembni napotki za nameštitev/montažo**

Nameštitev/montažo mora izvesti strokovnjak, pristojen za tovrstna dela, ob upošte vanju veljavnih predpisov.

**[sr] Važna uputstva za ugradnju i montažu**

Ugradnju i montažu moraju da obave samo stručna lica ovlašćena za izvođenje takvih radova koja će poštovati važeće propise.

**[sv] Viktiga anvisningar för installation/montering**

Installationen/monteringen måste utföras av en behörig och fackkunnig person enligt gällande föreskrifter.

**[tr] Kurulum/Montaj ile ilgili önemli uyarılar**

Kurulum/Montaj çalışmaları sadece yetkili bayiler tarafından aşağıda belirtilen talimatlar dikkate alınarak yapılmalıdır.

**[uk] Важливі вказівки щодо установки/монтажу**

Установку/монтаж мають здійснювати фахівці, що мають дозвіл на проведення цих робіт, із дотримання чинних приписів.

**[zh] 安装方面的重要提示**

必须由受到许可承担该项工作的专业人员遵照相关法规进行安装。

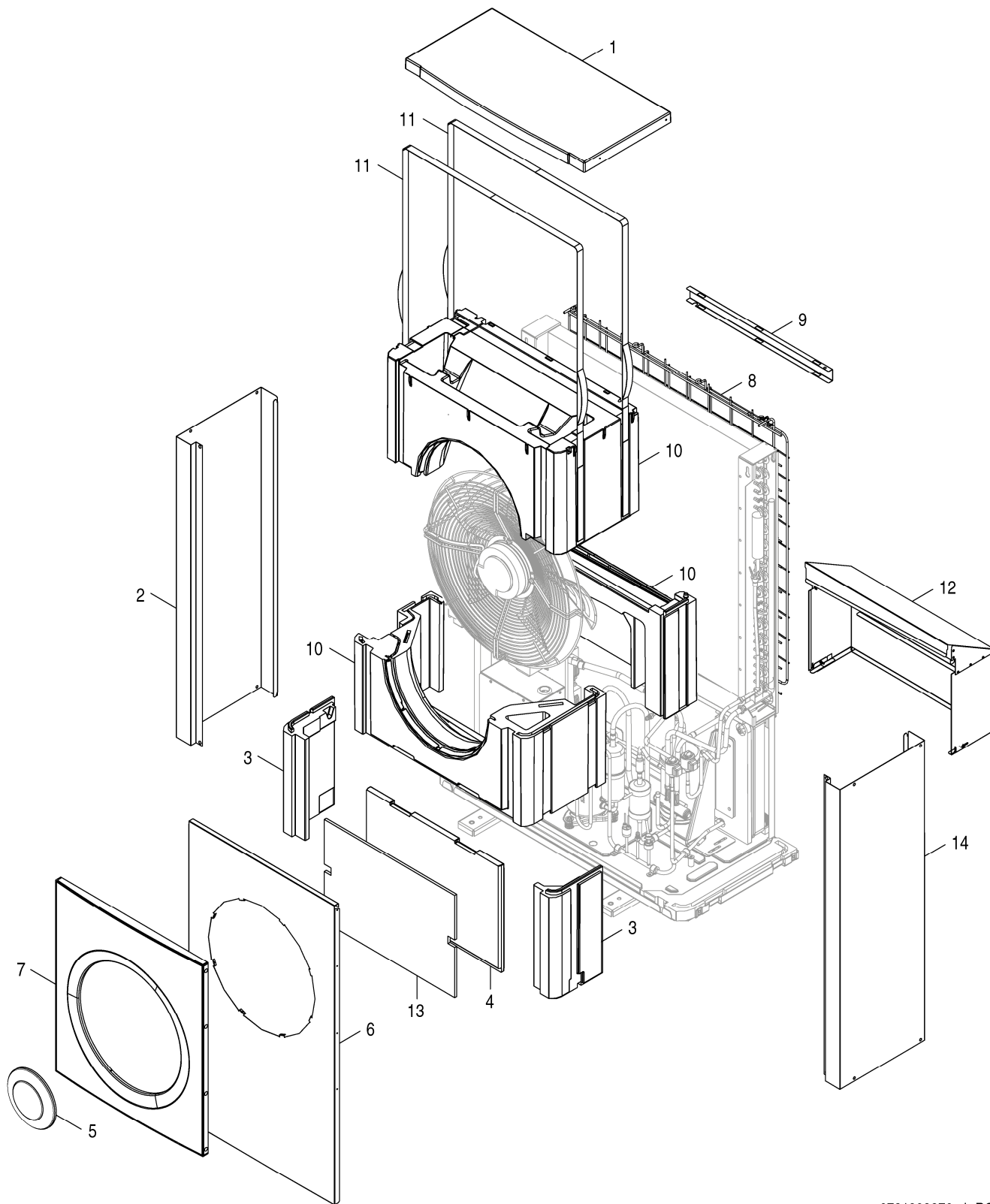
**[ar] ملاحظات هامة للتثبيت/التجميع**

يجب أن يتم التثبيت/التجميع من قبل متخصص مصرح له بالعمل، مع مراعاة اللوائح السارية.

**[fa] نکات مهم درباره نصب/مونتاژ**

نصب/مونتاژ باید توسط فردی حرفه ای که مجاز به انجام این کار است، و همچنین با توجه کامل به مقررات مربوطه انجام شود.

# Ersatzteilliste



6721903376.ab.RO

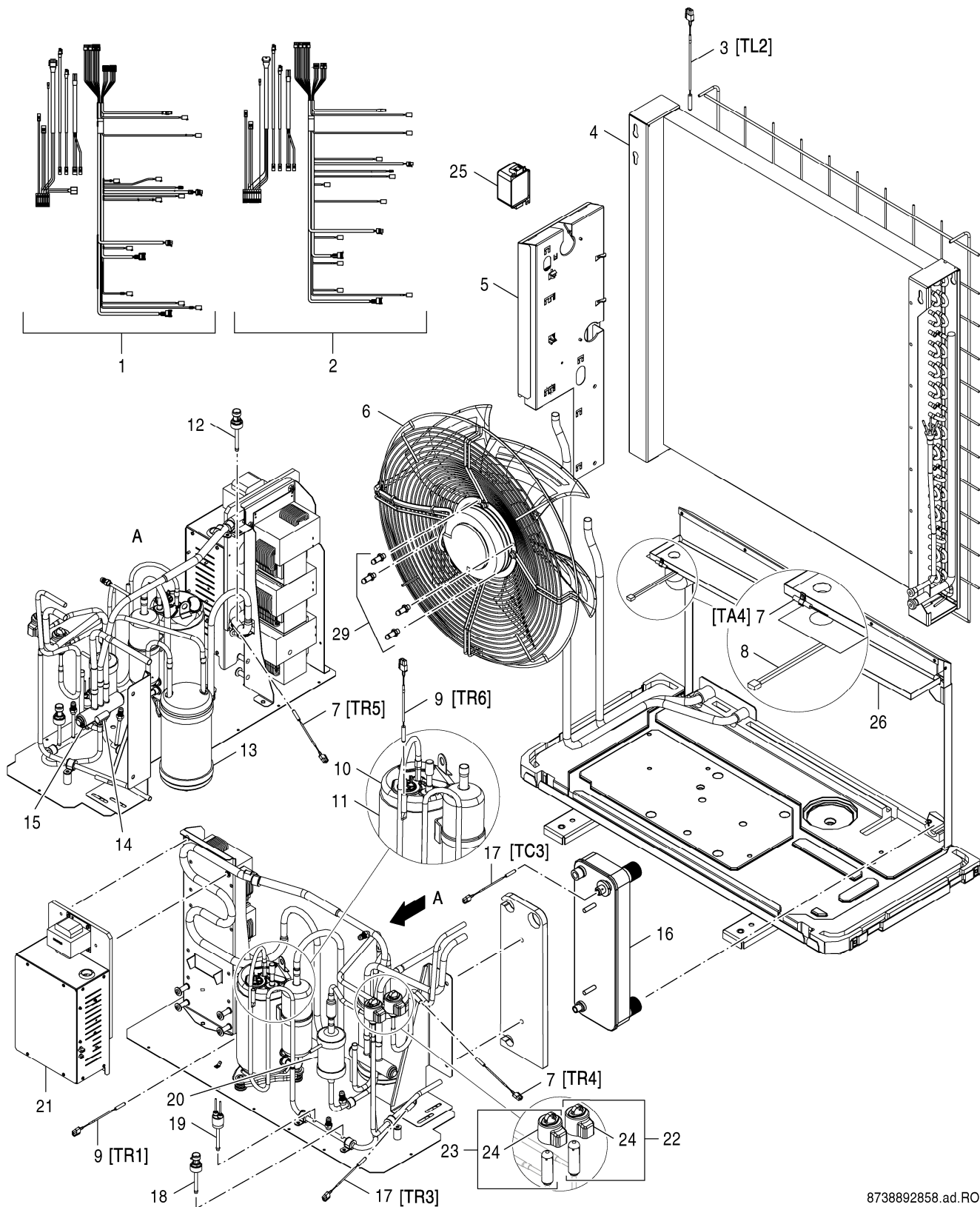
Verkleidung ODU Bu/lv

**WLW196 6-14 iARE/ARB**

**1  
A**



# Ersatzteilliste



8738892858.ad.RO

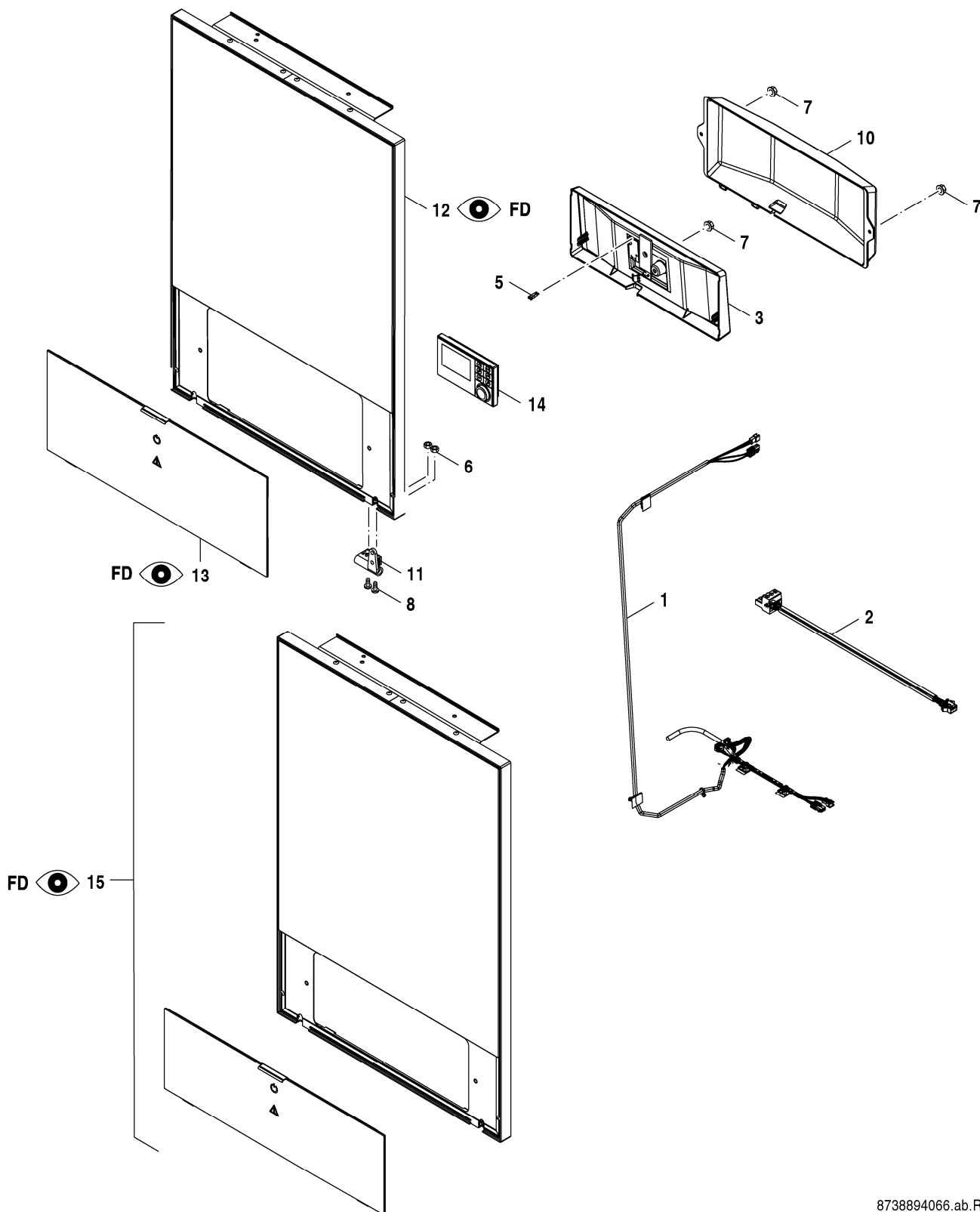
Wärmeblock

WLW196 6-14 iARE/ARB

**1**  
**B**



# Ersatzteilliste



8738894066.ab.RO

Verkleidung Bu/lv

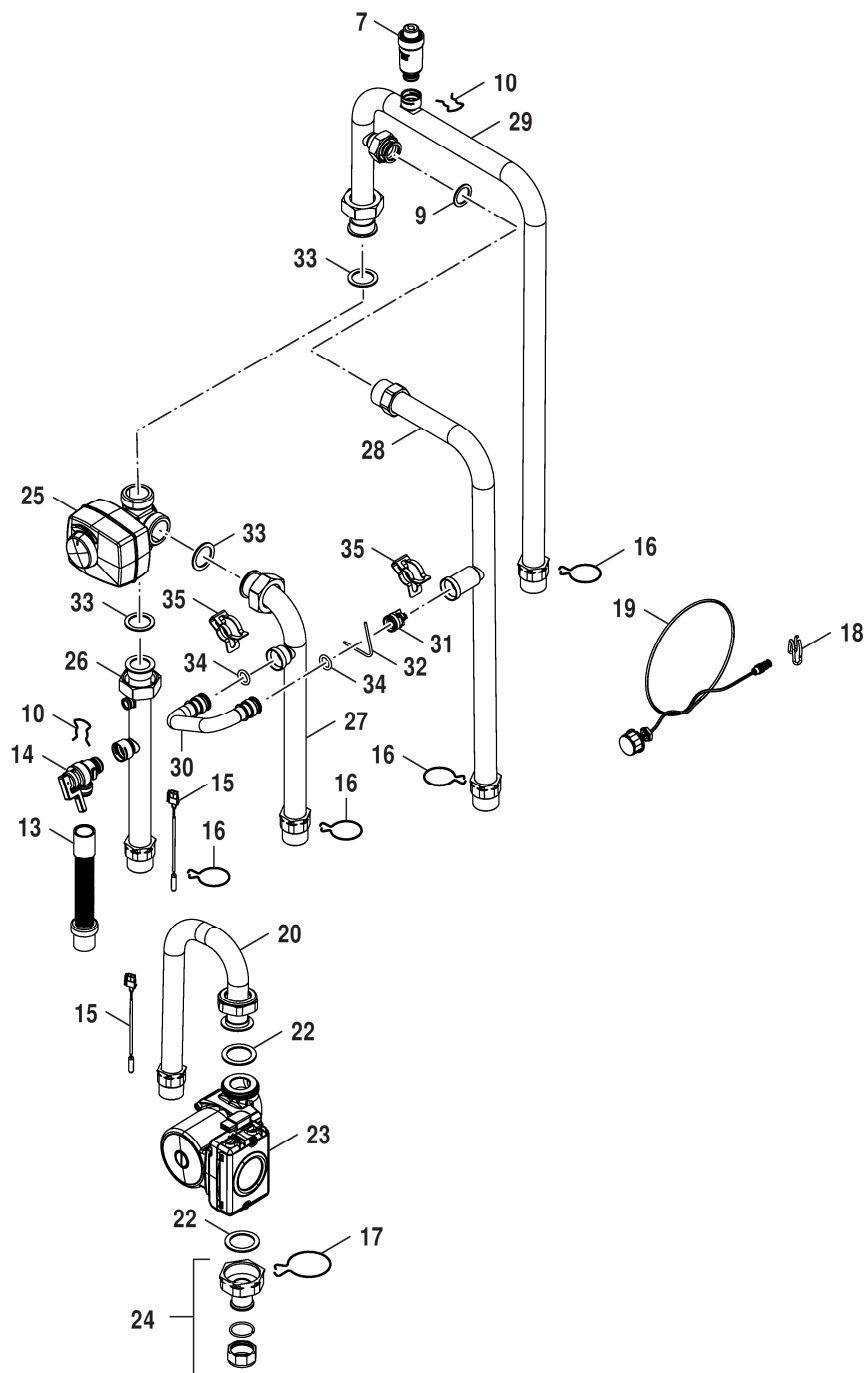
WLW196 6-14 iARE/ARB

**2**  
**A**





# Ersatzteilliste



8738892689.ab.RO

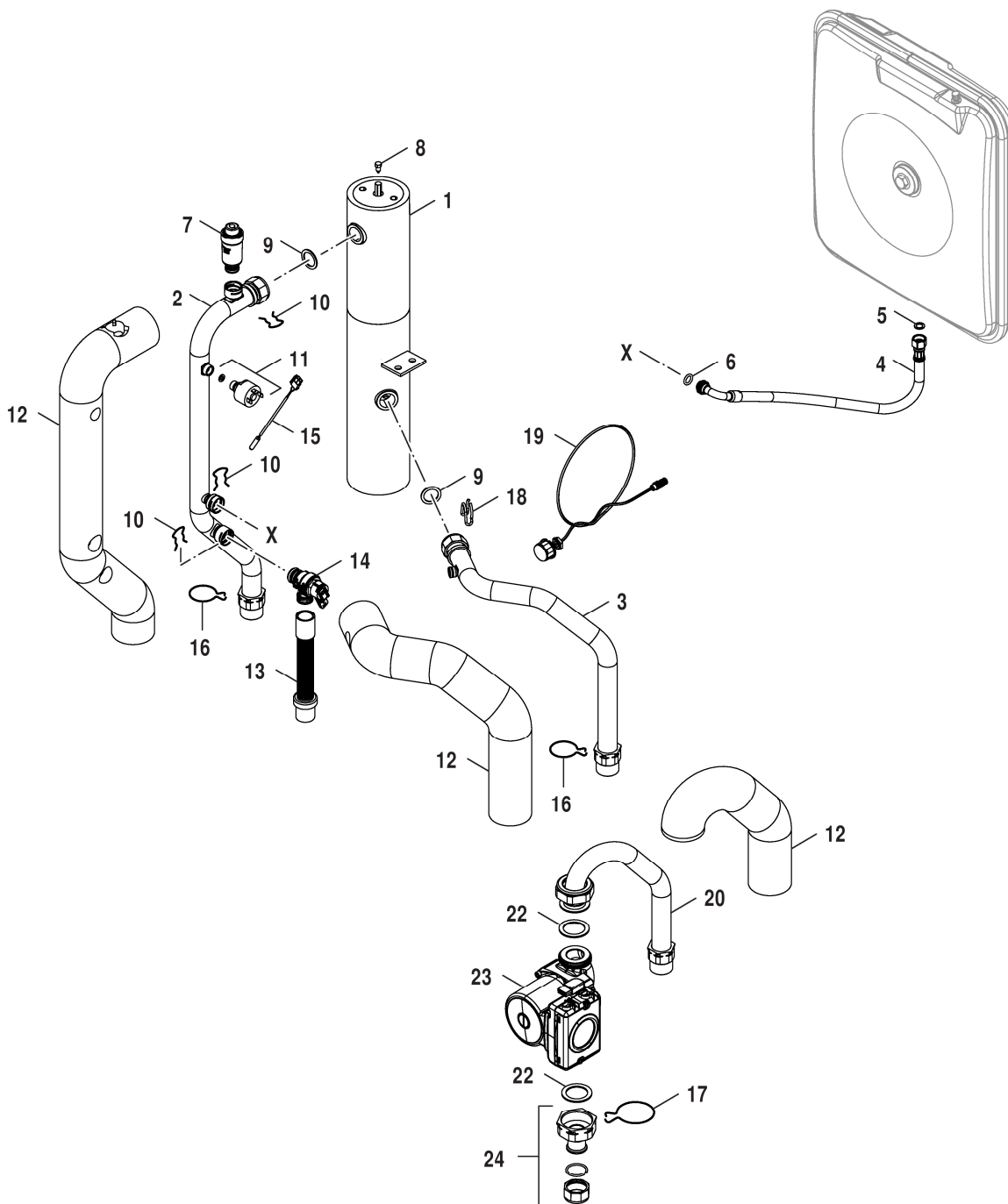
Rohrgruppe HL

WLW196 6-14 iARE/ARB

**2**  
**B**

Pos	Bezeichnung	Bestell-Nr.	W	L	W	L	W	L	W	L	W	L	W	L	Bemerkungen	
			W	L	W	L	W	L	W	L	W	L				
7	Schnellentlüfter	8 716 012 628 0	■	■	■	■										
9	Dichtung 30x22,2x1,5 (10x)	8 710 103 164 0	■	■	■	■										
10	Haltefeder (10x)	8 711 200 016 0	■	■	■	■										
13	Schlauch l = 315 mm	8 718 641 879 0	■	■	■	■										
14	Sicherheitsventil	8 716 010 876 0	■	■	■	■										
15	Temperaturfühler NTC 200mm R40 molex	8 733 702 636 0	■	■	■	■										
16	Klammer (5x)	8 718 645 482 0	■	■	■	■										
17	Klammer (5x)	8 718 645 484 0	■	■	■	■										
18	Kabelclip (10x)	8 719 905 335 0	■	■	■	■										
19	Manometer Set	8 718 645 843 0	■	■	■	■										
20	Rohr Pumpe	8 718 645 531 0	■	■	■	■										
22	Dichtung (10x) G1 1/2	8 718 642 367 0	■	■	■	■										
23	Pumpe UPM2K 25-75-130	8 718 645 572 0	■	■												
23	Pumpe UPMGEO 25-85 130	8 718 645 573 0			■	■										
24	Adapter Set Pumpe	8 718 645 483 0	■	■	■	■										
25	3-Wege-Ventil G1"	8 718 590 807 0	■	■												
25	3-Wege-Ventil G1 1/4"	8 718 590 808 0			■	■										
26	Rohrgruppe	8 718 645 519 0	■	■	■	■										
27	Rückführleitung Zuheizer	8 718 645 234 0	■	■	■	■										
28	Zuleitung Zuheizer	8 718 645 236 0	■	■	■	■										
29	Zuleitung Zuheizer	8 718 645 231 0	■	■	■	■										
30	Bypassleitung	8 718 642 158 0	■	■	■	■										
31	Rückschlagventil	8 718 505 020 0	■	■	■	■										
32	Klemmfeder (10x)	8 714 606 016 0	■	■	■	■										
33	Dichtung (10x) G 1 1/4	8 718 642 482 0	■	■	■	■										
34	O-Ring 17x4 (10x)	8 716 771 154 0	■	■	■	■										
35	Klammer (10x)	8 711 200 024 0	■	■	■	■										
WLW196 6-14 iARE/ARB											Rohrgruppe HL				<b>2B</b>	

# Ersatzteilliste



8738892686.ab.RO

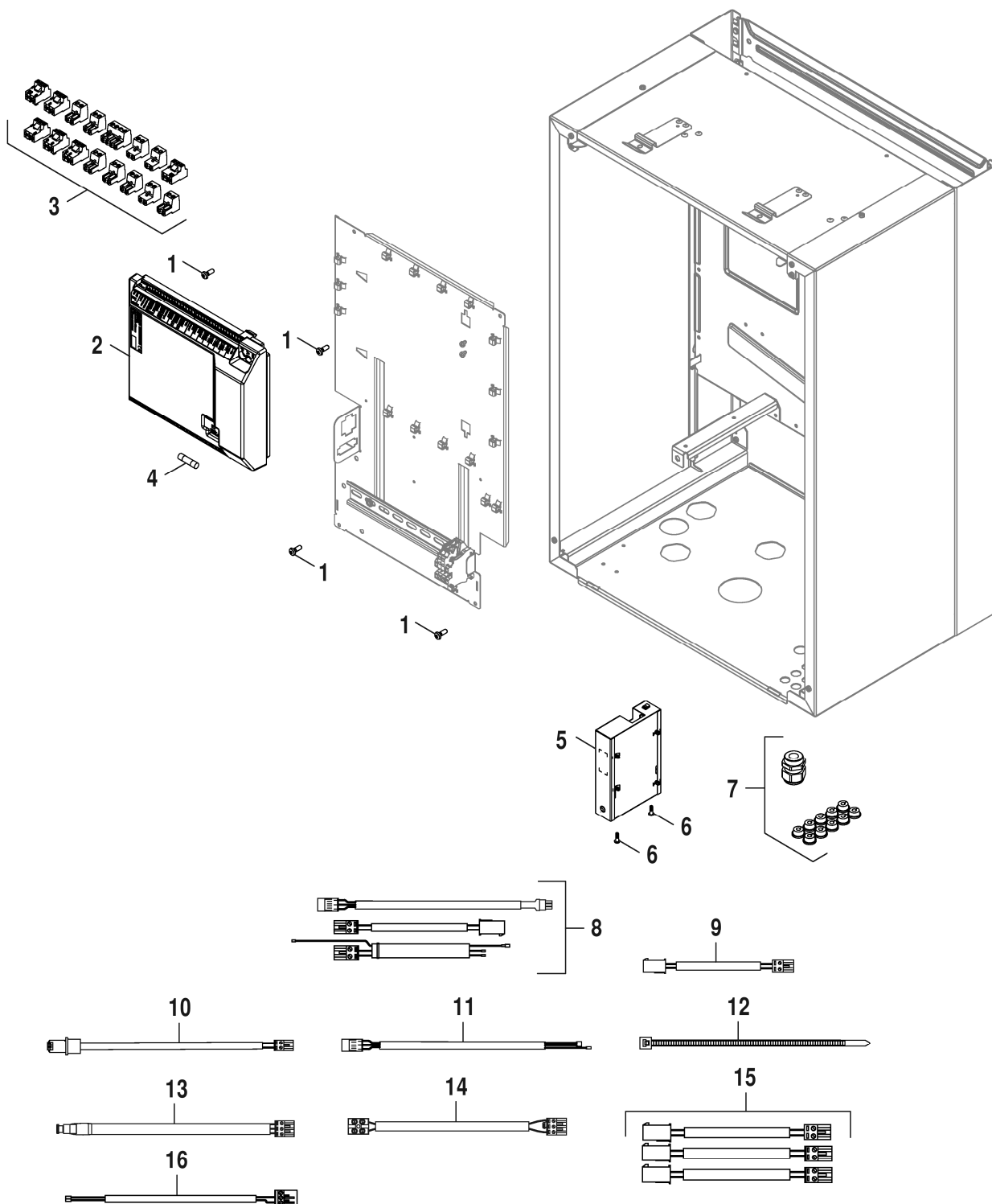
Rohrgruppe HC

WLW196 6-14 iARE/ARB

**2**  
**C**



# Ersatzteilliste



8738894074.ab.RO

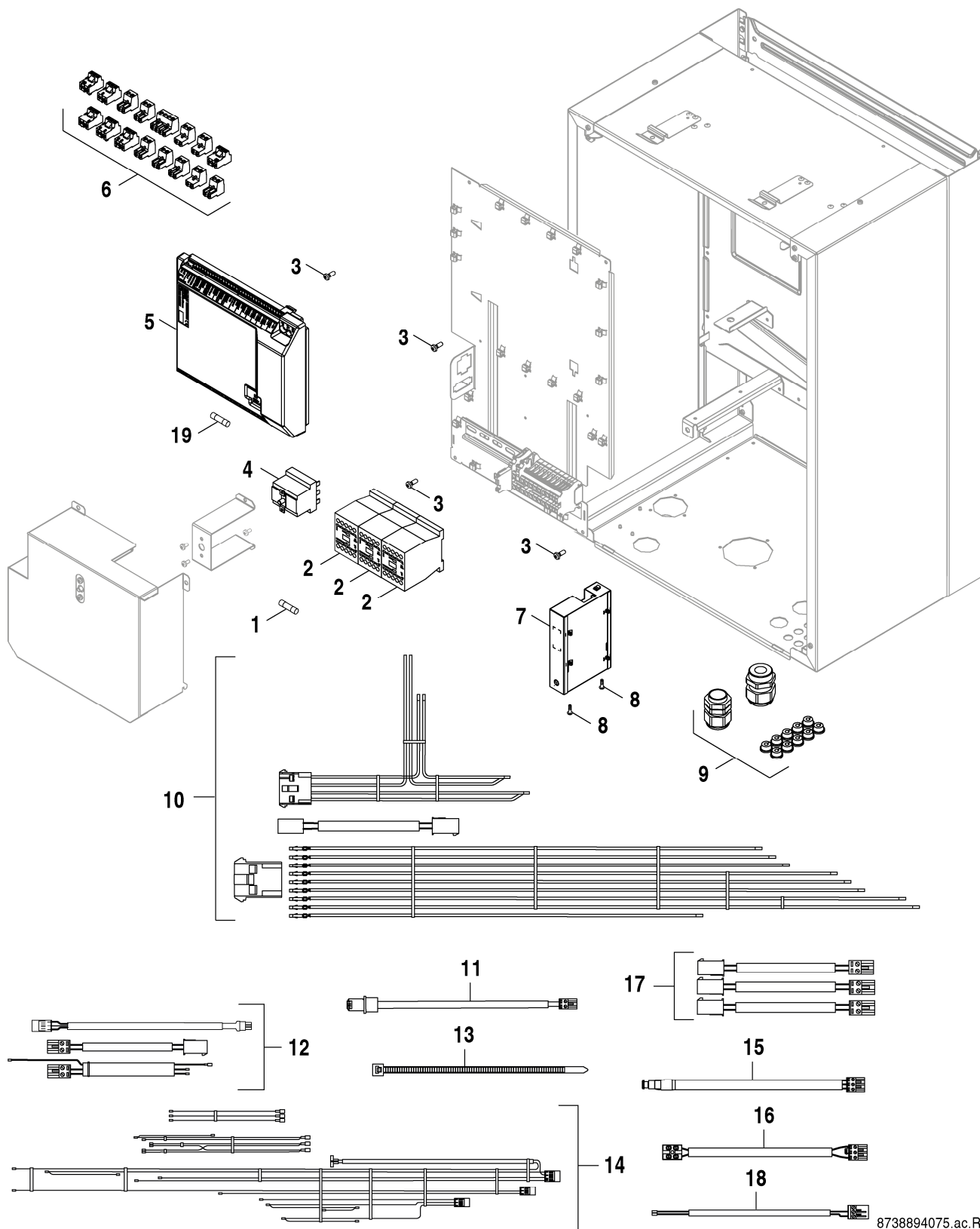
Schaltkasten B Bu/iv

WLW196 6-14 iARE/ARB

**2**  
**D**

Pos	Bezeichnung	Bestell-Nr.	W	L	W	L												Bemerkungen
			W	L	W	L												
1	Schraube (10x) M5x15	8 713 401 109 0	■	■	■	■												
2	Leiterplatte IVT/Bu V1.16	8 738 210 308	■	■	■	■												
3	Stecker Set	8 738 206 040	■	■	■	■												
4	Sicherungseinsatz 5x20 6,3AT230V (10X)	8 718 578 518	■	■	■	■												
5	IP-Modul CUHP SP	8 733 704 175	■	■	■	■												
6	Flachkopfschraube ST3,9x9,5 A3T (10x)	7 747 026 999	■	■	■	■												
7	Kabeldurchführung Set	8 737 601 095 0	■	■	■	■												
8	Kabel Set Sensor G2&T9/HMI/IP_Modul	8 718 589 292 0	■	■	■	■												
9	Kabel Light	8 718 591 093 0	■	■	■	■												
10	Kabel Pumpe	8 718 591 018 0	■	■	■	■												
11	Kabelbaum HL	8 718 589 293 0	■	■	■	■												
12	Kabelbinder (x10)	8 718 579 445 0	■	■	■	■												
13	Kabel BBTool	8 718 596 330 0	■	■	■	■												
14	Kabel Smart Grid	8 718 596 431 0	■	■	■	■												
15	Kabel Set Sensor Split	8 737 601 712	■	■	■	■												
16	Kabelbaum	8 732 900 317 0	■	■	■	■												
<b>WLW196 6-14 iARE/ARB</b>										Schaltkasten B Bu/lv								<b>2D</b>

# Ersatzteilliste



8738894075.ac.RO

Schaltkasten E Bu/iv

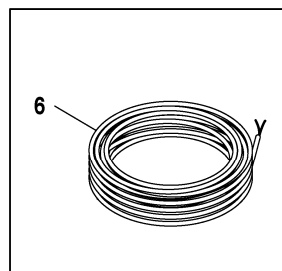
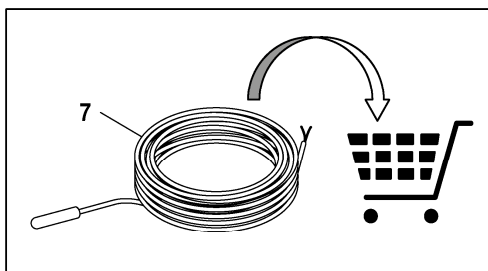
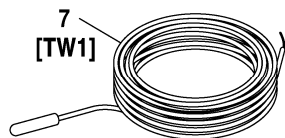
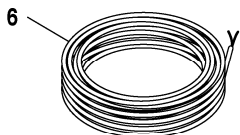
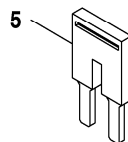
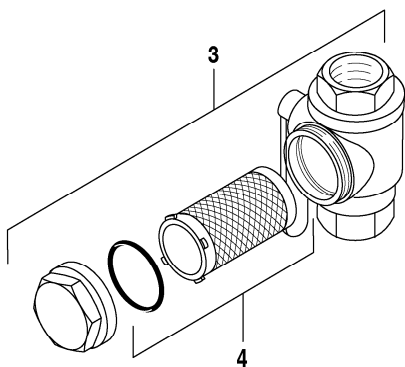
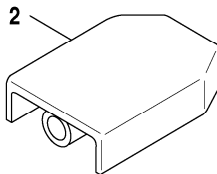
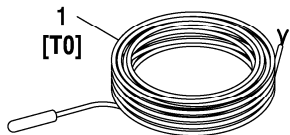
WLW196 6-14 iARE/ARB

**2**  
**E**



Pos	Bezeichnung	Bestell-Nr.	WLR196-6 iARE		WLR196-8 iARE		WLR196-11 iARE		WLR196-14 iARE															Bemerkungen	
1	Sicherung(10x)	8 716 010 914 0	■	■	■	■																			
2	Relais 9A	8 717 201 048 0	■	■	■	■																			
3	Schraube (10x) M5x15	8 713 401 109 0	■	■	■	■																			
4	Temperaturbegrenzer 95°, 1,7m	8 738 208 813	■	■	■	■																			
5	Leiterplatte IVT/Bu V1.16	8 738 210 308	■	■	■	■																			
6	Stecker Set	8 738 206 040	■	■	■	■																			
7	IP-Modul CUHP SP	8 733 704 175	■	■	■	■																			
8	Flachkopfschraube ST3,9x9,5 A3T (10x)	7 747 026 999	■	■	■	■																			
9	Kabeldurchführung Set	8 737 601 095 0	■	■	■	■																			
10	Kabel Set-Comfort	8 718 589 290 0	■	■	■	■																			
11	Kabel Pumpe	8 718 591 018 0	■	■	■	■																			
12	Kabel Set Sensor G2&T9/HMI/IP_Modul	8 718 589 292 0	■	■	■	■																			
13	Kabelbinder (x10)	8 718 579 445 0	■	■	■	■																			
14	Kabelbaum Hy-Co	8 718 589 291 0	■	■	■	■																			
15	Kabel BBTool	8 718 596 330 0	■	■	■	■																			
16	Kabel Smart Grid	8 718 596 431 0	■	■	■	■																			
17	Kabel Set Sensor Split	8 737 601 712	■	■	■	■																			
18	Kabelbaum	8 732 900 317 0	■	■	■	■																			
19	Sicherungseinsatz 5x20 6,3AT230V (10X)	8 718 578 518	■	■	■	■																			
WLW196 6-14 iARE/ARB																	Schaltkasten E Bu/iv					<b>2E</b>			

# Ersatzteilliste



8738892994.ab.RO

Zubehör WH IDU

WLW196 6-14 iARE/ARB

**2**  
**F**











Bosch Thermotechnik GmbH  
Sophienstr. 30-32  
D-35576 Wetzlar / Germany

**Buderus**