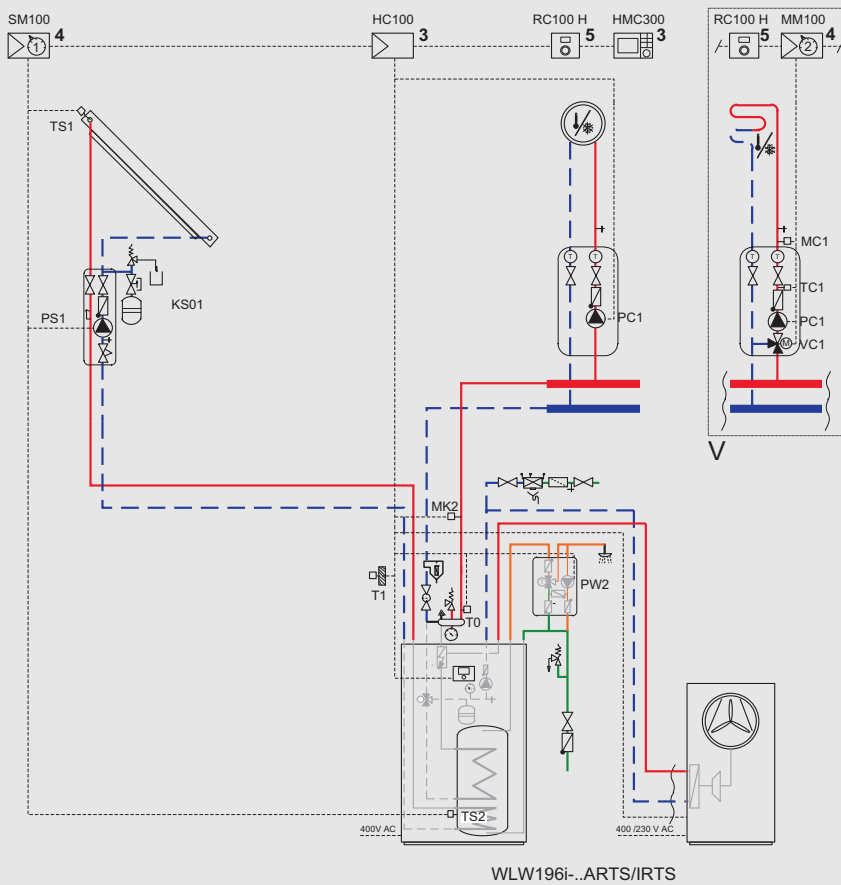


Logasys SL520 | SL506i

- Luft-Wasser-Wärmepumpe WLW196i-.. ARTS (Außenaufstellung)/ IRTS (Innenaufstellung) zum Heizen und Kühlen
- Inneneinheit als Tower mit integriertem 184-l-Warmwasserspeicher und Solarwärmtauscher
- Solaranlage Logasol SKN/SKS zur Warmwasserbereitung
- Regelsystem HMC300 mit Fernbedienung RC100H
- 1 ungemischter Heizkreis

Heizsysteme mit Zukunft.



1 System Logasys SL520|SL506i

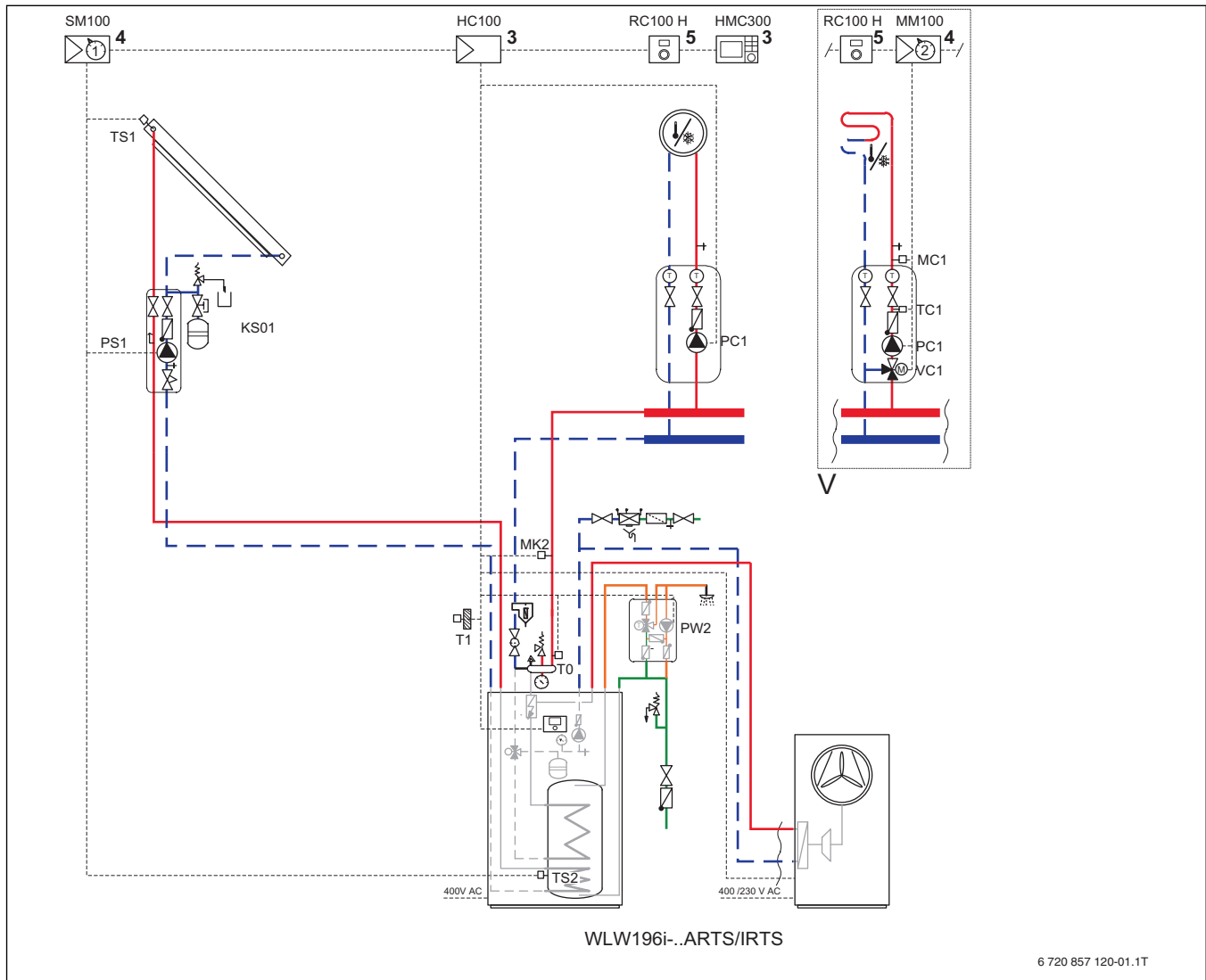


Bild 1 Anlagenschema mit Regelung (unverbindliche Prinzipdarstellung)

3	Modul in der Station
4	Modul in der Station oder an der Wand
5	Modul an der Wand
HC100	Installationsmodul Wärmepumpe
HMC300	Bedieneinheit
KS01	Solarstation Logasol
MC1	Temperaturbegrenzer (bei gemischtem Heizkreis)
MK2	Taupunktfühler (bei Kühlbetrieb)
MM100	Heizkreismodul (bei gemischtem Heizkreis)
PC1	Heizungspumpe
PS1	Solarpumpe
PW2	Zirkulationspumpe (optional)
RC100H	Fernbedienung mit Luftfeuchtefühler (zweite RC100H optional)
SM100	Solarmodul zur Warmwasserbereitung
T0	Vorlauftemperaturfühler
T1	Außentemperaturfühler
TC1	Vorlauftemperaturfühler Heizkreis
TS1	Temperaturfühler Kollektor
TS2	Temperaturfühler Solarspeicher unten
VC1	3-Wege-Mischventil
WLV196i-...	Luft-Wasser-Wärmepumpe Logatherm

1.1 Anwendungsbereich

- Einfamilienhaus

1.2 Komponenten der Hydraulik

- Luft-Wasser-Wärmepumpe WLW196i-6...14 ARTS (Außenaufstellung)
- Luft-Wasser-Wärmepumpe WLW196i-6...14 IRTS (Innenaufstellung)
- Inneneinheit als Tower mit integriertem 184-l-Warmwasserspeicher und Solar-Wärmetauscher
- Solarstation KSO1 mit Solarmodul SM100 und Hocheffizienzpumpe
- Solarkollektoren Logasol SKS/SKN
- Umschaltventil Warmwasser (im Tower integriert)
- Regelsystem Logamatic EMS plus
- Heizkreis-Set mit Stromsparpumpe HS
- Thermostatischer Warmwassermischer (optional)

1.3 Komponenten des Regelsystems

- Regelgerät Logamatic HMC300
- Fernbedienung RC100H
- Solarmodul SM100
- Taupunktsensor MK2 (optional bei Kühlbetrieb)
- Heizkreismodul MM100 (optional bei gemischtem Heizkreis)

1.4 Optionales Zubehör

WLW196i... ARTS (Außenaufstellung):

- Zirkulationspumpe
- Heizkreismodul MM100 (für gemischten Heizkreis)
- Thermostatischer Warmwassermischer
- Magnetit-/Schlamm-/Luftabscheidergruppe MSL25
- Schallschutzhauben

WLW196i... IRTS (Innenaufstellung):

- Zirkulationspumpe
- Heizkreismodul MM100 (für gemischten Heizkreis)
- Thermostatischer Warmwassermischer
- Magnetit-/Schlamm-/Luftabscheidergruppe MSL25
- Luftkanäle

1.5 Funktionsbeschreibung

- Über isolierte Luftkanäle wird die Außenluft mit bis zu -20 C° vom Gebläse der Wärmepumpe angesaugt. Die Wärmepumpe nutzt die in der Außenluft enthaltene Energie und wandelt sie in Wärme um.
- Heizkreisabhängige außentemperaturgeführte Betriebsweise der Wärmepumpe
- Witterungs- und/oder raumgeführte Vorlauftemperatur-Regelung des Heizkreises mit individuell einstellbarem Zeitprogramm
- Stille Kühlung über Flächenheizsysteme und dynamische Kühlung über Gebläsekonvektoren sind möglich
- Fernbedienung des Heiz-/Kühlkreises mit der Fernbedienung RC100H (Wohnraummontage) oder mit dem Smartphone (App: MyDevice) über die serienmäßig integrierte Internetschnittstelle (IP-Inside)
- Über die Internetschnittstelle kann mit dem Smartphone von unterwegs die Heizungsanlage überwacht und Einstellungen vorgenommen werden
- Individuell einstellbares Zeitprogramm für die Warmwasserbereitung
- Optional: Zirkulationspumpe mit individuell einstellbarem Zeitprogramm
- Individuelle Warmwasser-Temperaturregelung
- Integrierter Heizstab zur thermischen Desinfektion und/oder zur Unterstützung der Wärmepumpe im Heizbetrieb
- Solare Warmwasserbereitung über die Tower-Inneneinheit
- Modulierende Ansteuerung der Solarpumpe für optimalen Solaretrag durch das Solarmodul SM100
- Die Wärmemengenerfassung erfolgt über die Regelung HMC300. Sie erfüllt die Anforderungen des BAFA und des EEWärmeGesetz, kann aber nicht zur Heizkostenabrechnung verwendet werden.
- Integrierte PV-Funktionalität

Kühlbetrieb

Die Wärmepumpen WLW196i... IR/AR sind für eine aktive Kühlung vorbereitet.

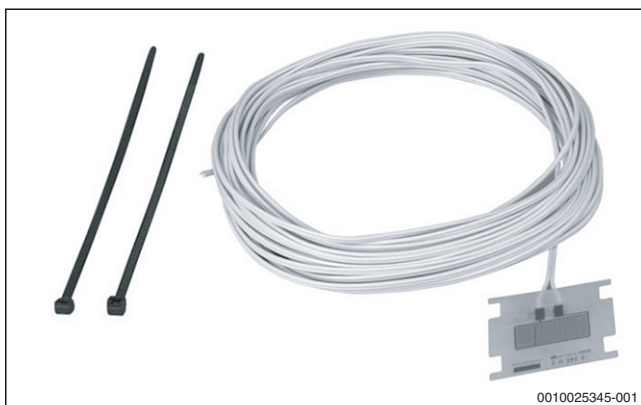


Bild 2 Taupunktfühler TPS3

Zur Steuerung und Überwachung der Kühlung muss die Fernbedienung RC100H eingesetzt werden. Zusätzlich ist ein Taupunktfühler (MK2) erforderlich. Ein Taupunktfühler muss am Vorlauf der Inneneinheit installiert werden (→Bild 1, Seite 2).

Der Wechselkontakt (c/o) am Wärmepumpenmanager muss mit dem nachgeschalteten Verteilsystem verbunden werden (Anschlussklemme: PK2-55, N). Der Kontakt ist potentialbehaftet. Dazu muss eine elektrische Leitung ($\geq 3 \times 1,5 \text{ mm}^2$) zu den Verteilerkästen der Flächenheizung verlegt werden.

1.6 Spezielle Montagehinweise

Zum Lieferumfang des Towers AR/IR TS gehört eine Sicherheitsgruppe. In der Sicherheitsgruppe ist ein Bypass integriert, der bei Betrieb ohne einen Pufferspeichereine hydraulische Verbindung zwischen Vor- und Rücklauf herstellt.

Die Sicherheitsgruppe kann direkt an dem Vor- und Rücklauf des Towers angeschlossen werden.

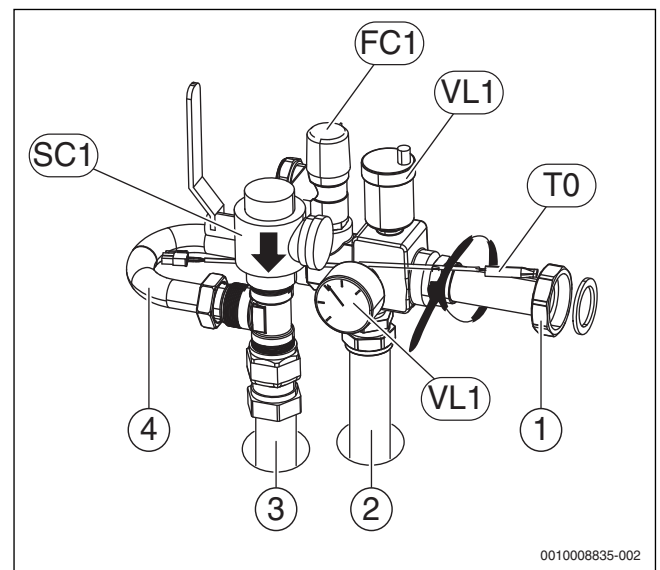


Bild 3 Sicherheitsgruppe im Auslieferungszustand

- FC1 Sicherheitsventil
- GC1 Manometer
- SC1 Partikelfilter, Anschluss G1, Innengewinde
- TO Vorlauftemperaturfühler FV
- VL1 Automatisches Entlüftungsventil
- [1] Anschluss der Pumpe der Heizungsanlage (PC1), 1,5"-Innengewinde (4OR)
- [2] Heizungsvorlauf
- [3] Heizungsrücklauf
- [4] Bypass

1.7 Empfehlungen

Magnetitabscheider

Die im Heizwasser anfallenden ferromagnetischen Schlammpartikel können sich am Permanentmagneten der Hocheffizienzpumpe anlagern. Dadurch verringert sich die Leistung der Pumpe bis hin zur Blockade. Um das zu verhindern, empfehlen wir einen Magnetitabscheider im Heizungsrücklauf kurz vor dem Wärmeerzeuger.

1.8 Außeneinheit aufstellen

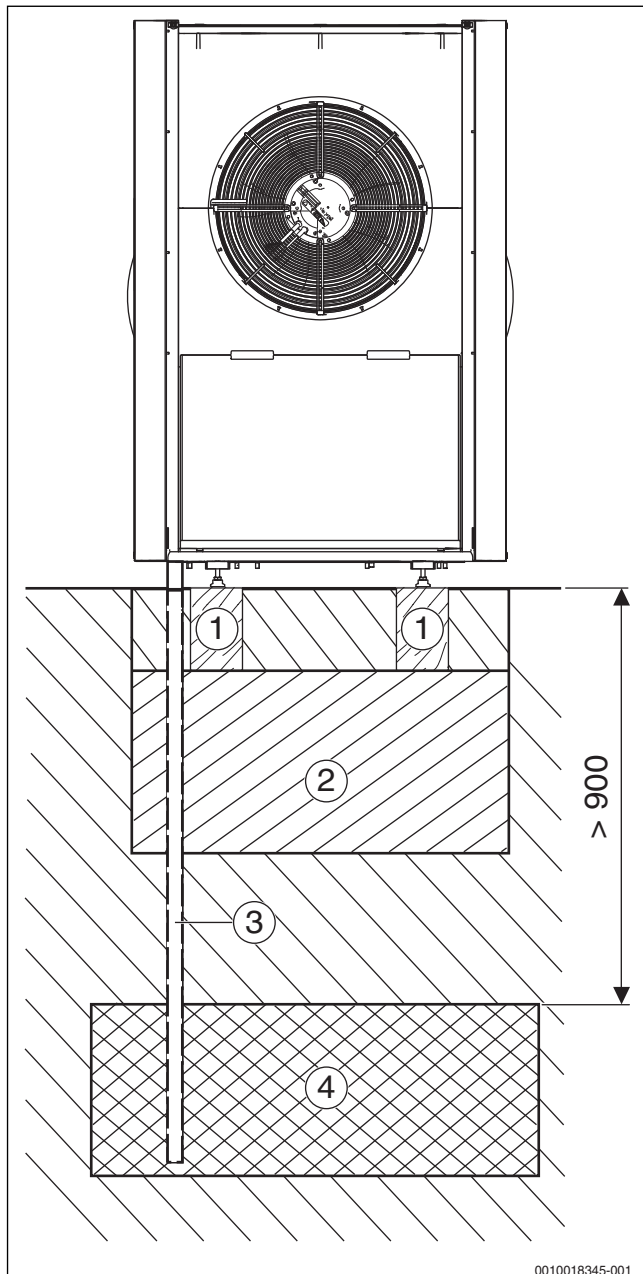


Bild 4 Fundament und Kondensatablauf der Außeneinheit

- [1] Betonfundamente
- [2] Kiesbett
- [3] Kondensatablaufrohr
- [4] Kiesbett

- Die Außeneinheit muss auf einer dauerhaft festen, ebenen, glatten und waagerechten Fläche aufgestellt werden.
- Die Außeneinheit muss fest auf dem Betonfundament befestigt werden.
- Als Fundamente eignen sich Streifen- oder Massivfundamente.
- Bei der Außenaufstellung sind die Mindestabstände zu Mauern und Gebäuden und die Bestimmungen der "Technischen Anleitung zum Schutz gegen Lärm" (TA-Lärm) einzuhalten.
- Ebenso ist die Hauptwindrichtung zu beachten. Das Gebläse befindet sich auf der Ausblasseite.

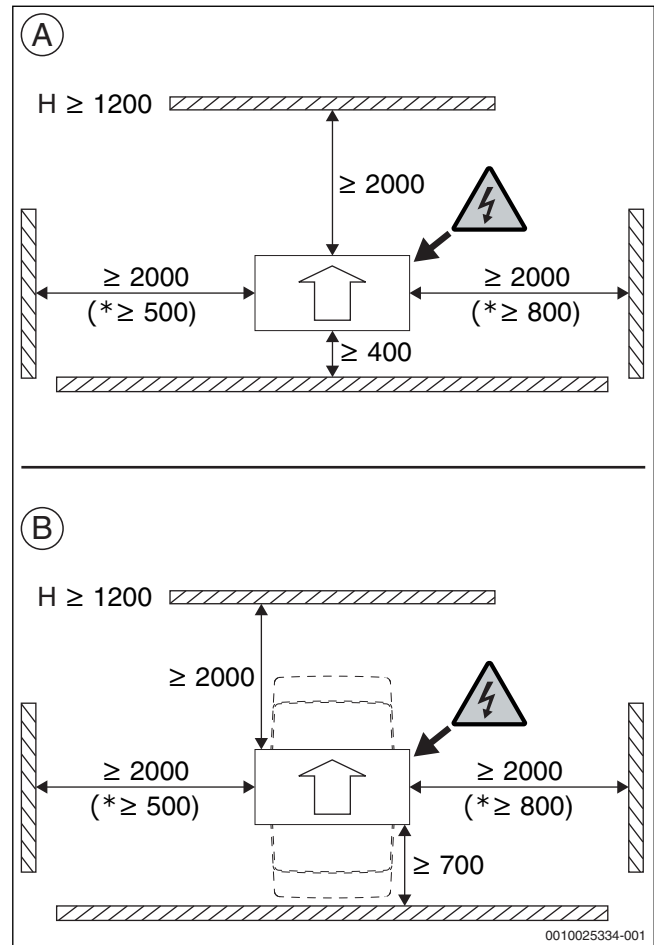


Bild 5 Mindestabstände der Außeneinheit (Maße in mm)

A Mindestabstände ohne Schallschutzhauben

B Mindestabstände mit Schallschutzhauben

[*] Der seitliche Abstand kann auf **einer** Seite reduziert werden. Dies kann jedoch zu einer verstärkten Reflexion des Schalls führen.

⚡ Stromanschlusseite

Schallschutzhauben

Bei Bedarf kann der Schalldruckpegel der Außeneinheit durch zusätzliche Schallschutzhauben (Zubehör) reduziert werden. Die Schallschutzhauben können einzeln für die Ansaug- oder Ausblasseite oder als Set bestellt werden.

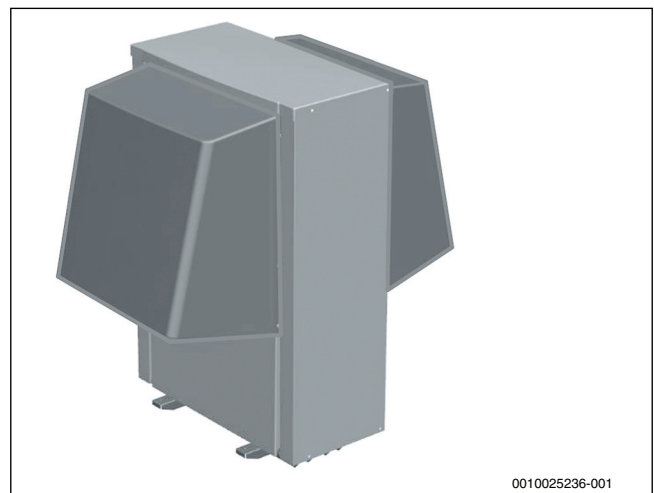


Bild 6 Schallschutzhauben an der Außeneinheit

1.9 Aufstellbedingungen bei Innenaufstellung der Wärmepumpe (WLW196i-.. IR)

Aufstellraum

- Der Aufstellraum muss die Vorgaben der DIN EN 378 erfüllen und den örtlichen Bestimmungen entsprechen.
- Um bei Außentemperaturen $< 0\text{ }^{\circ}\text{C}$ eine Kondensation an der Verkleidung der Wärmepumpe zu vermeiden, sollten im Aufstellraum eine Temperatur von $25\text{ }^{\circ}\text{C}$ und eine Luftfeuchte von 50 % nicht überschritten werden.
- Im Aufstellraum muss ein Kondensatablauf vorhanden sein. Die Höhe des Anschlusses ist in den Aufstellplänen eingetragen (\rightarrow Bild 9, Seite 6 und Bild 10, Seite 7).

Untergrund

- Der Untergrund muss eben und tragfähig sein.
- Bei erhöhten Anforderungen an den Schallschutz kann die Wärmepumpe auf schwingungsdämpfende Unterlagen gestellt werden. Nicht geeignet sind Sockel aus PU-Hartschaum.
- Eine Aufstellung der Wärmepumpe in einem Obergeschoss ist sorgsam zu prüfen. Dabei sind das Gewicht der Wärmepumpe und die Schallübertragung auf angrenzende Räume zu berücksichtigen.
- Nicht geeignet sind Holzbalkendecken als Untergrund für die Aufstellung der Wärmepumpe. Wir raten von dieser Art der Aufstellung ab.

Luftausblas- und Luftansaugseite

- Die Wärmepumpe sollte vorzugsweise so aufgestellt werden, dass sich die Luftausblas- und Luftansaugseite an unterschiedlichen Gebäudeseiten befindet.
- Kann aus baulichen Gründen die Luftführung nur an einer Gebäudeseite erfolgen, muss ein Luftkurzschluss verhindert werden. Dies kann über eine Trennwand oder durch einen ausreichenden Abstand zwischen den beiden Öffnungen erreicht werden (\rightarrow Bild 10, Seite 7 und die Installationsanleitung der Wärmepumpe WLW196i-.. IR).
- Die Öffnungen für die Luftansaugung und -ausblasung sind vor Laub- und Schmutzeintrag und Kleintieren zu schützen.
- Wird die Wärmepumpe unterhalb der Erdgleiche (Oberkante Gelände) aufgestellt, müssen geeignete Lichtschächte verwendet werden. Die Lichtschächte müssen einen ausreichend großen Kondensatanschluss haben. Die Gitterroste der Lichtschächte können von innen gesichert werden (Einbruchschutz).
- Die Anordnung der Luftansaug- und Luftausblasöffnungen unterhalb oder in unmittelbarer Nähe von Schlafräumen oder anderen schutzbedürftigen Räumen sollte vermieden werden.

Regen- und Wetterschutzgitter

- Bei einer Aufstellung der Wärmepumpe unterhalb der Erdgleiche sollten Regenschutzgitter verwendet werden.
- Bei einer Aufstellung der Wärmepumpe oberhalb der Erdgleiche sollten Wetterschutzgitter verwendet werden.
- Bevor die Wetterschutzgitter an die Einbaurahmen der Wanddurchführungen montiert werden, muss das Maschendrahtgitter eingesetzt werden.

1.10 Wärmepumpe WLW196i-.. IR auf Sockel stellen

Um beim Kanalsystem die geforderte Höhe zu erreichen, sollte die Wärmepumpeneinheit auf einen Sockel gestellt werden.

Geforderte Höhe vom Fertigfußboden bis zur Mittelachse Kanalsystem:

- 1450 mm für Wärmepumpen mit 6/8 kW (\rightarrow Bild 9, Seite 6)
- 1350 mm für Wärmepumpen mit 11/14 kW (\rightarrow Bild 10, Seite 7)

Den Sockel gibt es in 2 unterschiedlichen Ausführungen und Höhen:

- Sockelhöhe 570 mm für Wärmepumpen mit 6/8 kW
- Sockelhöhe 280 mm für Wärmepumpen mit 11/14 kW

Der Sockel wird zerlegt geliefert und muss vor Ort zusammengebaut werden.

An einer Seite des Sockels ist eine Markierung **F** vorhanden. An dieser Stelle muss sich die Ausblasseite der Wärmepumpe befinden, damit die Bleche in einer Flucht montiert werden können.

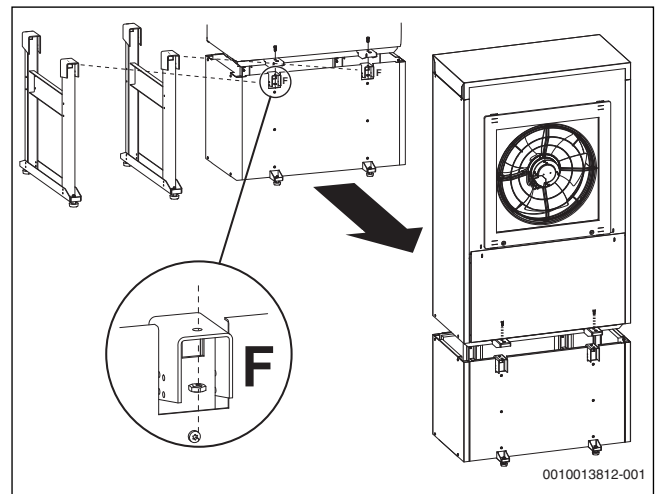


Bild 7 Wärmepumpe auf Sockel stellen

1.11 Luftkanalsystem für die WLW196i-.. IR

Für die Luftversorgung der WLW196i-.. IR stehen Kanäle mit 2 unterschiedlichen Querschnitten zur Verfügung. Diese müssen objektbezogen zusätzlich bestellt werden.

Die innen aufgestellten Wärmepumpen werden grundsätzlich mit Kanälen betrieben. Um eine Auskühlung des Aufstellraums zu verhindern, muss die angesaugte Luft wieder ins Freie geführt werden. Dabei sind auf eine strömungsgünstige Luftführung und auf den maximalen Druckverlust zu achten.

Eine Luftführung über senkrecht angeordnete Kanäle, beispielsweise durch ein Flachdach, ist nicht zulässig.

Da die Energie aus der bis zu $-20\text{ }^{\circ}\text{C}$ kalten Außenluft entzogen wird, sollten die Luftkanäle isoliert und schallgedämmt sein. Wir empfehlen die isolierten, hoch schallgedämmten, robusten und leichten Luftkanäle aus unserem Luftkanalsystem LGL.

Das Luftkanalsystem LGL ist ein Baukastensystem zur Luftführung von der Wärmepumpe bis zur Hausaußenseite.



Die Luft am Ausblasbereich ist $\sim 5\text{ K}$ kälter als die Umgebungsluft. Daher kann es in diesem Bereich vermehrt zu Eisbildung auch bei Außentemperaturen oberhalb des Gefrierpunkts kommen (z. B. an vorbeifahrenden Gehwegen).

Die Luftkanäle und Wanddurchführungen sind mehrteilig, steckbar und aus robustem Material gefertigt.

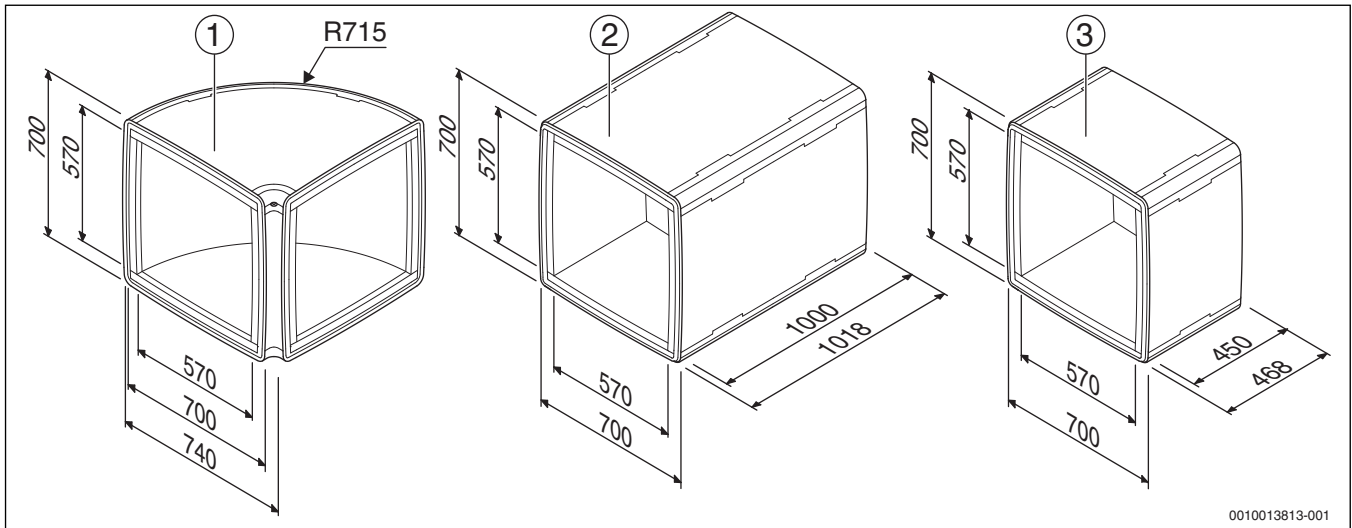


Bild 8 Beispiele für Luftkanäle mit dem Querschnitt 700 (alle Maße in mm)

- [1] Winkelbogen
- [2] Luftkanal mit Länge 1000 mm
- [3] Luftkanal mit Länge 450 mm

1.12 Aufstellpläne des Luftkanalsystems

Mit den vorgefertigten Kanälen sind verschiedene Anschlüsse möglich. Nachfolgend sind beispielhaft 2 Varianten für die Kanalführung abgebil-

det. Weitere Kanalführungen sind möglich. Beachten Sie hierzu die Installationsanleitung der Wärmepumpe WLW196i-.. IR.

Aufstellplan (beispielhaft) für WLW196i-6/8 IR mit Luftkanalsystem 700

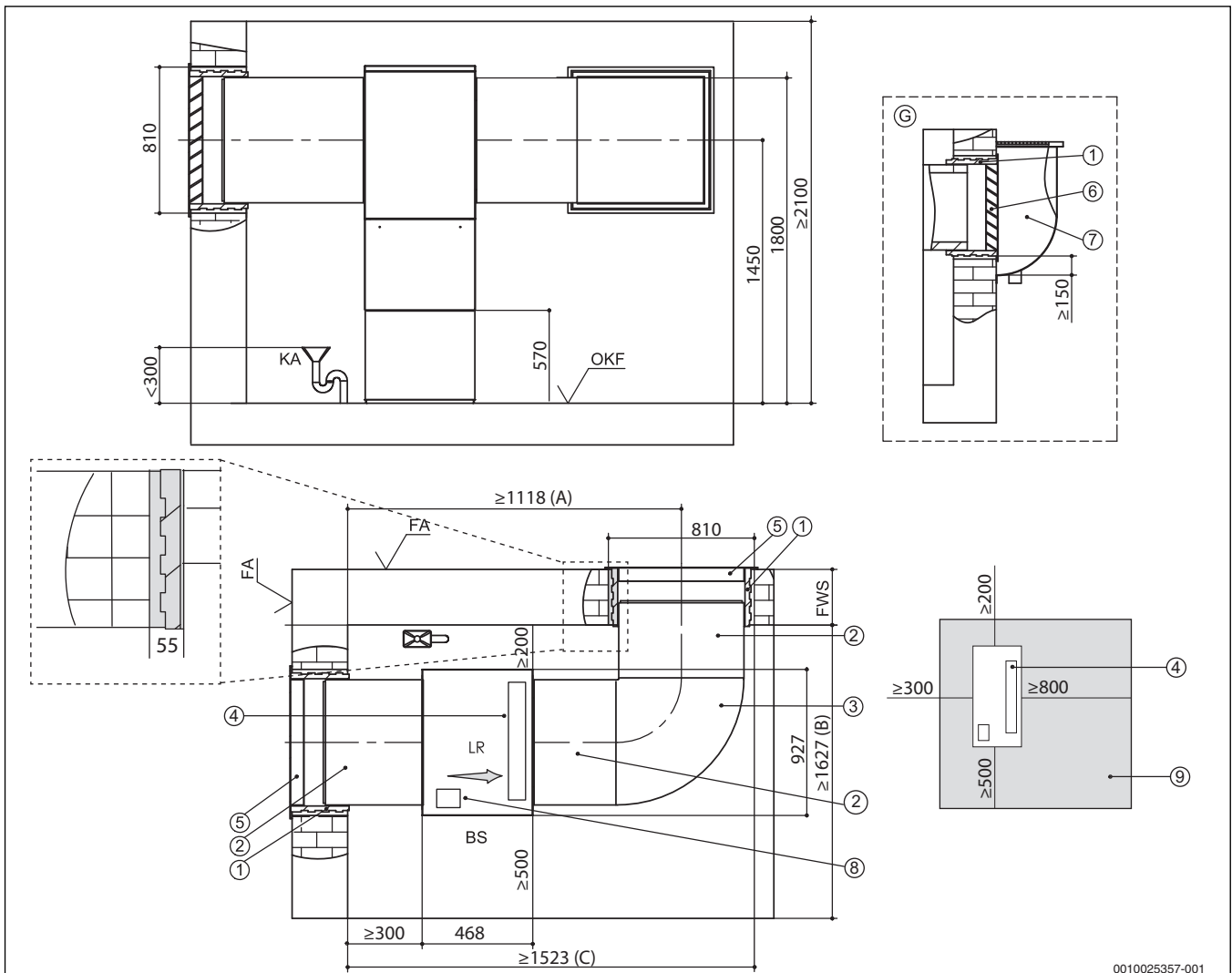
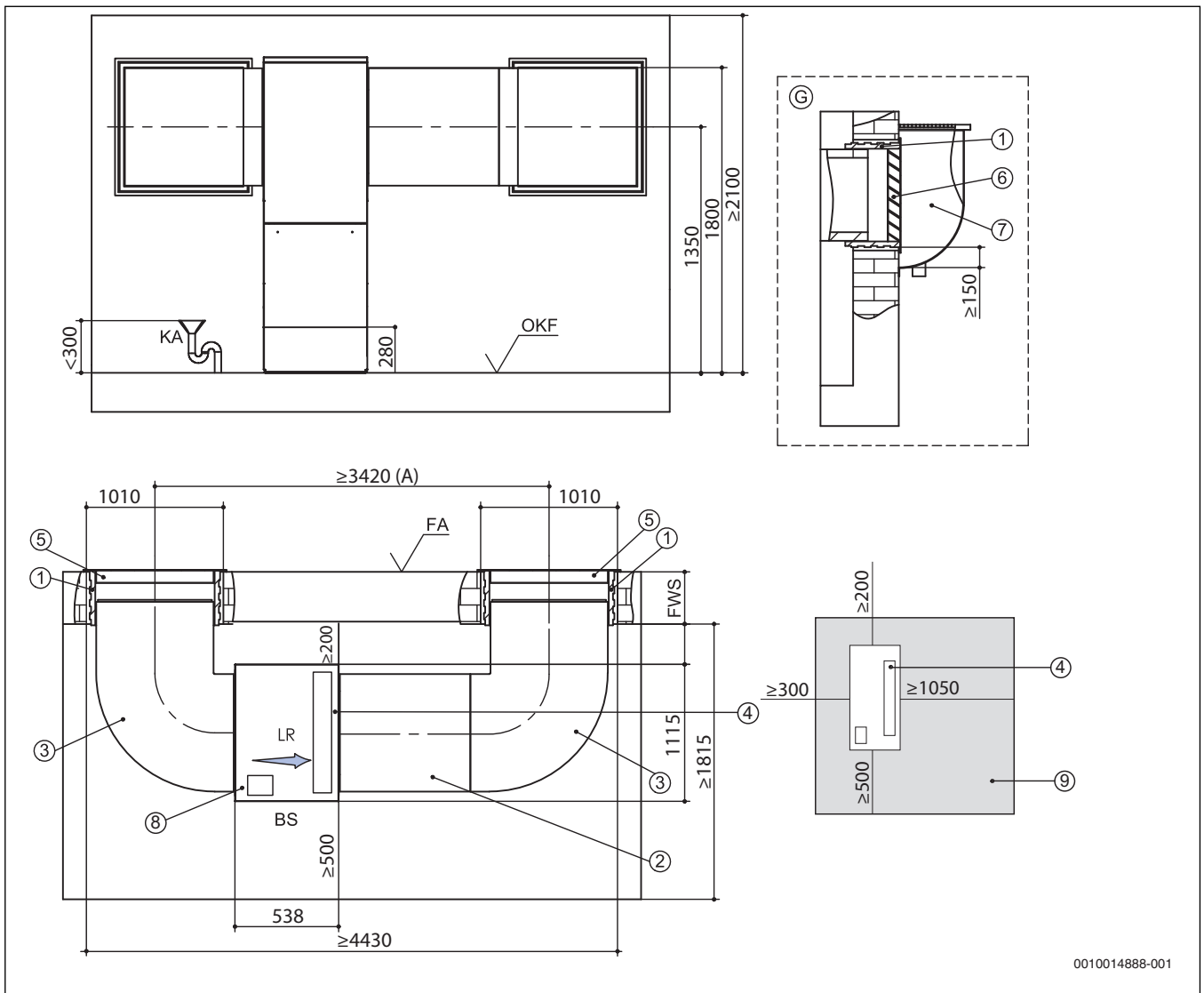


Bild 9 Aufstellplan (beispielhaft) für WLW196i-6/8 IR mit Luftkanalsystem 700 (alle Maße in mm)

Aufstellplan (beispielhaft) für WLW196i-11/14 IR mit Luftkanalsystem 900



0010014888-001

Bild 10 Aufstellplan (beispielhaft) für WLW196i-11/14 IR mit Luftkanalsystem 900 (alle Maße in mm)

Legende für Bild 9 + Bild 10:

- (A) Achsmaß gesamt (ohne zusätzlichen Luftkanal)
 (B) Breite gesamt (ohne zusätzlichen Luftkanal)
 (C) Länge gesamt (ohne zusätzlichen Luftkanal)
 BS Bedienseite
 FA Fertigaußenfassade
 FWS Fertigwandstärke
 G Schnitt Einbau im Lichtschacht
 KA Kondensatablauf
 LR Luftrichtung
 OKF Oberkante Fertigfußboden

- [1] Wanddurchführung
 [2] Luftkanal
 [3] Luftkanalbogen
 [4] Gebläse
 [5] Wetterschutzgitter
 [6] Regenschutzgitter
 [7] Lichtschacht mit Wasserablauf
 [8] Elektronisches Steuergerät
 [9] Mindestabstand für Servicezwecke

Montage des Referenzfühlers TL2

Zum Lieferumfang der Logatherm WLW 196i ... IR (Innenaufstellung) gehört ein Referenzfühler TL2 (→ Bild 11 [1]), der am Luftkanal der **Ansaugseite** installiert werden muss. Am Ende des Fühlerkabels befindet sich ein Molexstecker [2]. An der I/O-Modul-Platine der Wärmepumpeneinheit ist das entsprechende Anschlusskabel mit der Steckerbuchse werkseitig montiert (→ Bild 12) und bis zur Gehäuseaußenseite verlegt.

Nach der Montage des Fühlers sind der Molexstecker des Referenzfühlers mit der Steckerbuchse des Anschlusskabels von der I/O-Modul-Platine zu verbinden.



Bild 11 Referenzfühler TL2 mit Anschlusskabel

- [1] Referenzfühler
- [2] Molexstecker

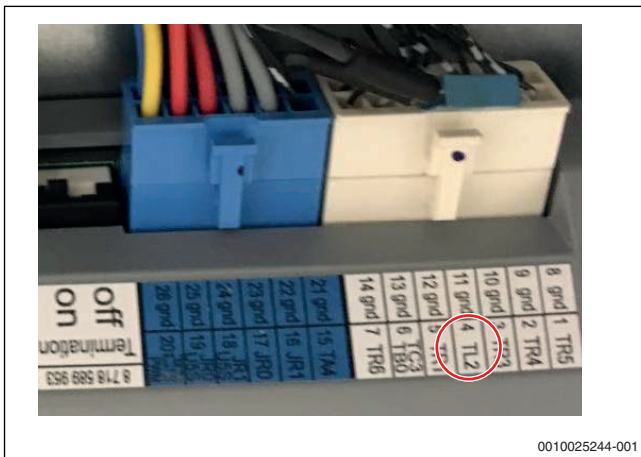


Bild 12 Referenzfühler TL2 an der I/O-Modul-Platine

Um den Referenzfühler vor Beschädigungen zu schützen, empfehlen wir, den Fühler an der Oberseite des Luftansaugkanals zu montieren.

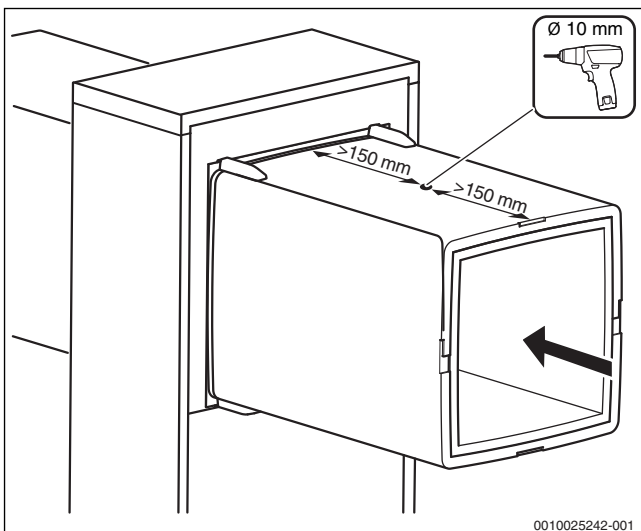


Bild 13 Montage des Referenzfühlers TL2 am Luftansaugkanal

2 Hydraulischer Anschluss

2.1 Hydraulische Verbindung zwischen Innen- und Wärmepumpeneinheit

Innen- und Außeneinheit hydraulisch verbinden

Die im Freien stehende Außeneinheit (ODU) wird mit der Inneneinheit im Gebäude (IDU) vorzugsweise mit isolierten Fernheizungsrohren verbunden. Um diese Rohre vor Frost zu schützen, sollten sie ≥ 20 cm unter der örtlichen Frosttiefe verlegt werden. Die Außeneinheit kann seitlich oder von unten angeschlossen werden. Die Anschlüsse befinden sich an der Rückseite der Außeneinheit und sollten durch eine Abdeckhaube (Zubehör) vor Witterungseinflüssen geschützt werden. Alle Rohrleitungen im Bereich der Abdeckung sollten zum Schutz vor Auskühlung fachgerecht isoliert werden.

Innen- und Wärmepumpeneinheit hydraulisch verbinden

Die Wärmepumpeneinheit im Gebäude kann sie mit einfachem Rohrmaterial mit der Inneneinheit verbunden werden. Die Druckverluste des Rohrsystems und der Formstücke müssen bei der Dimensionierung der Rohrleitungen berücksichtigt werden.

Um die Wärmepumpe vom Rohrleitungssystem zu trennen, empfehlen wir das flexible Installationspaket (Zubehör).

Alle wärmeleitende Rohrleitungen müssen entsprechend den geltenden Vorschriften fachgerecht wärmeisoliert werden.

Eine Kondensatablaufheizung und eine Abdeckhaube (beides Zubehör) wird bei der Innenaufstellung der Wärmepumpeneinheit nicht benötigt.

2.2 Anschlüsse des integrierten Warmwasserspeichers mit Solar-Wärmetauscher

Alle Wärmepumpen Logatherm WLW196i AR/IR TS haben einen integrierten Warmwasserspeicher mit 184 l Inhalt und einen Solar-Wärmetauscher.

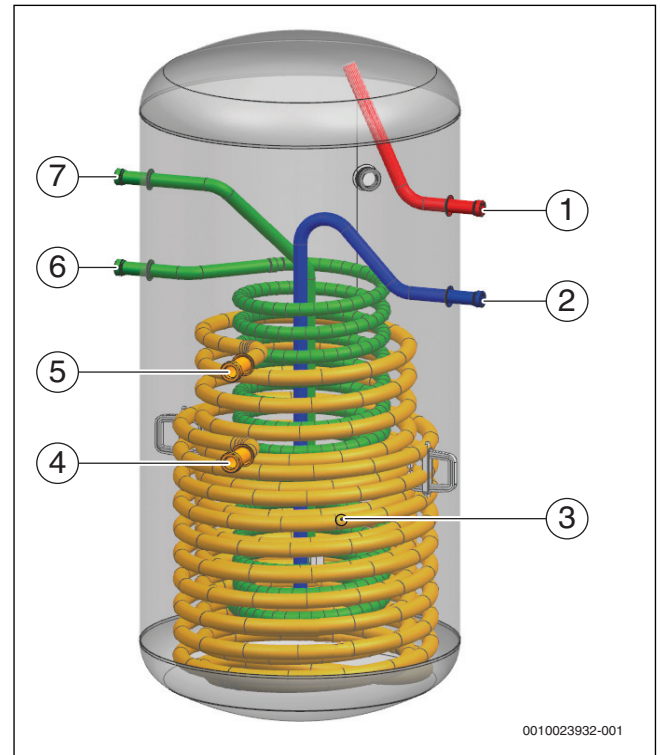


Bild 14 Übersicht der hydraulischen Anschlüsse und Fühlerpositionen des integrierten Warmwasserspeichers WLW196i IR/ARTS

- [1] Warmwasserausgang
- [2] Kaltwassereingang
- [3] Position Temperaturfühler Solaranlage
- [4] Rücklauf zur Wärmepumpe
- [5] Vorlauf von der Wärmepumpe
- [6] Vorlauf von der Solaranlage
- [7] Rücklauf zur Solaranlage



Wenn eine Zirkulationspumpe (PW2) angeschlossen werden soll, ist hierfür der Kaltwassereingang [2] zu verwenden.

3 Elektrischer Anschluss

3.1 Schaltplan zum Anlagenbeispiel

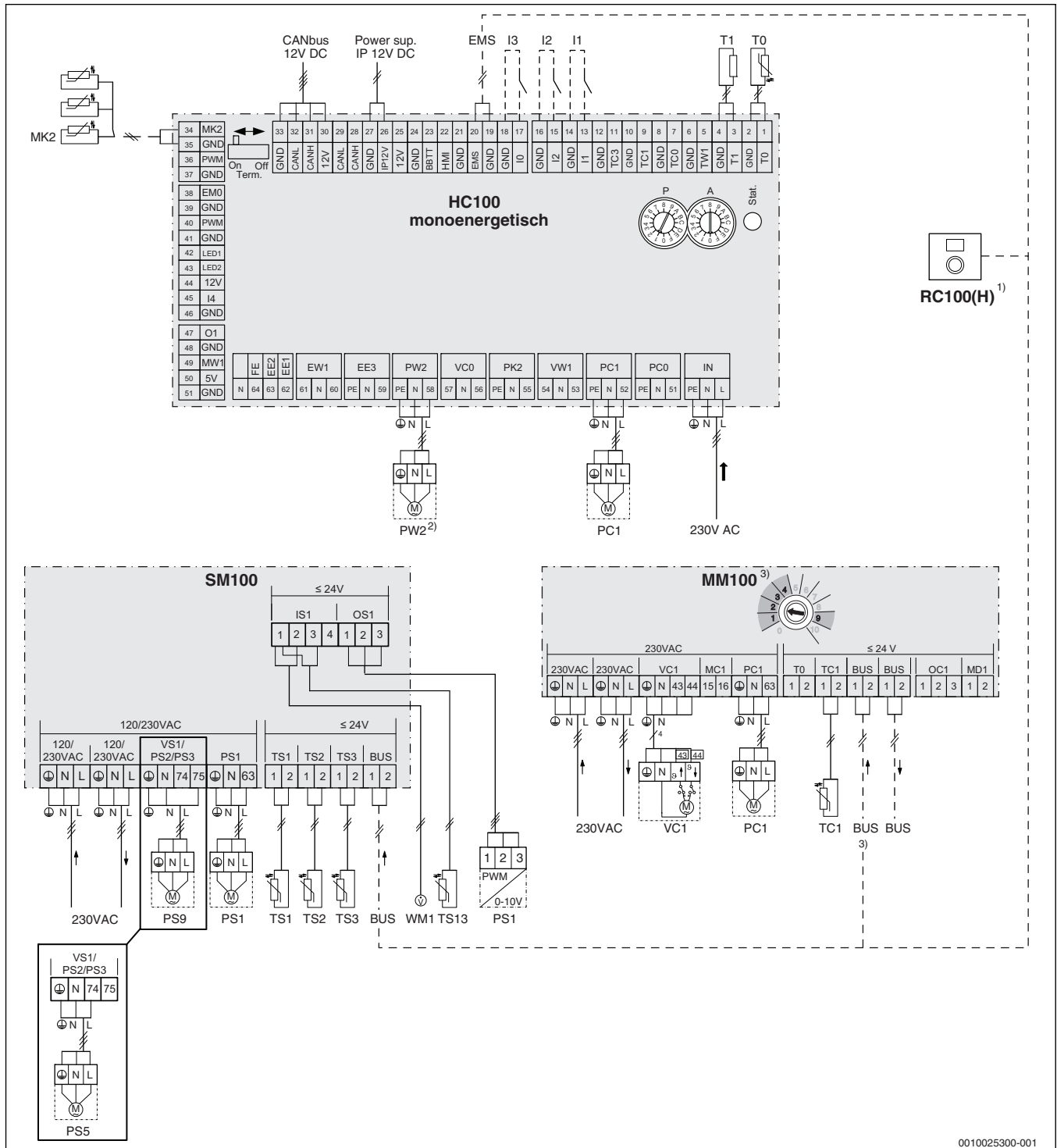


Bild 15 Schaltplan zum Anlagenbeispiel

- 1) Montage des RC100H als Fernbedienung im Wohnraum empfohlen
 - 2) Zirkulationspumpe PW2 optional
 - 3) Mischermodule MM100 optional bei gemischtem Heizkreis
- Werkseitiger Anschluss
 ---- Anschluss bei Installation/Zubehör

Die Verbindung zwischen Wärmepumpeneinheit und Innenmodul erfolgt über abgeschirmte BUS-Leitungen. Der Mindestquerschnitt der BUS-Leitung LIYCY (TP) beträgt $2 \times 2 \times 0,75 \text{ mm}^2$.

Die maximale Länge der BUS-Leitung darf in der CAN-BUS-Kommunikation 30 m nicht überschreiten.

Der HMC300 kann nicht demontiert werden. Als Fernbedienung kann der RC100 oder bei Kühlbetrieb der RC100H verwendet werden.

3.2 Elektrische Verbindung zwischen Innen- und Außen-/Wärmepumpeneinheit

Die Verbindung zwischen der Innen- und der Außen-/Wärmepumpeneinheit erfolgt über eine 4-adrige Kommunikationsleitung, den CAN-BUS. Darüber erfolgt auch die 12-V-Spannungsversorgung zwischen den Leiterplatten der Einheiten. An den Leiterplatten befinden sich jeweils eine Markierung für den 12-V- und den CAN-BUS-Anschluss.

Als **CAN-BUS-Leitung** ist ein abgeschirmtes LIYCY-Kabel (TP) mit einem Mindestquerschnitt von $2 \times 2 \times 0,75 \text{ mm}^2$ oder gleichwertig verwendet werden. Alternativ können für die Verwendung im Freien zugelassene Twisted-Pair-Kabel mit einem Mindestquerschnitt von $0,75 \text{ mm}^2$ verwendet werden. Dabei ist die Abschirmung nur einseitig gegen die Inneneinheit und das Gebäude zu erden.

Die maximale Entfernung zwischen Wärmepumpen- und Inneneinheit darf in der CAN-BUS-Kommunikation 30 m nicht überschreiten.

3.3 Anschluss der BUS- und Fühlerleitungen

Leitungsart	Länge	Empfohlener Kabeltyp
BUS-Leitungen zwischen EMS-Modulen	< 300 m	J-Y(ST) $2 \times 2 \times 0,75 \text{ mm}^2$ geschirmt und gegen das Gehäuse geerdet
Fühler-Leitungen (z. B. Außentemperaturfühler)	< 20 m	$0,75 \dots 1,5 \text{ mm}^2$
	< 30 m	$1,0 \dots 1,5 \text{ mm}^2$
BUS-Leitungen zwischen Wärmepumpen- und Inneneinheit	< 30 m	J-Y(ST) $2 \times 2 \times 0,75 \text{ mm}^2$ geschirmt und gegen das Gehäuse beidseitig geerdet

Tab. 1 Zulässige Leitungslängen

3.4 Kabelzugpläne

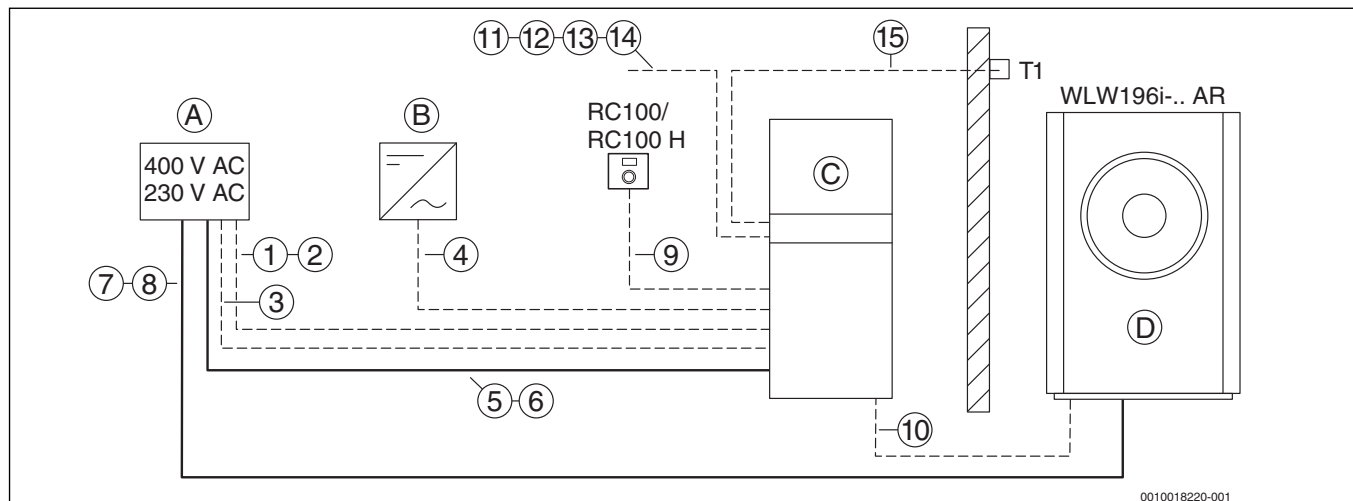


Bild 16 Kabelzugplan der elektrischen Leitungen bei Außenaufstellung (Prinzipdarstellung)

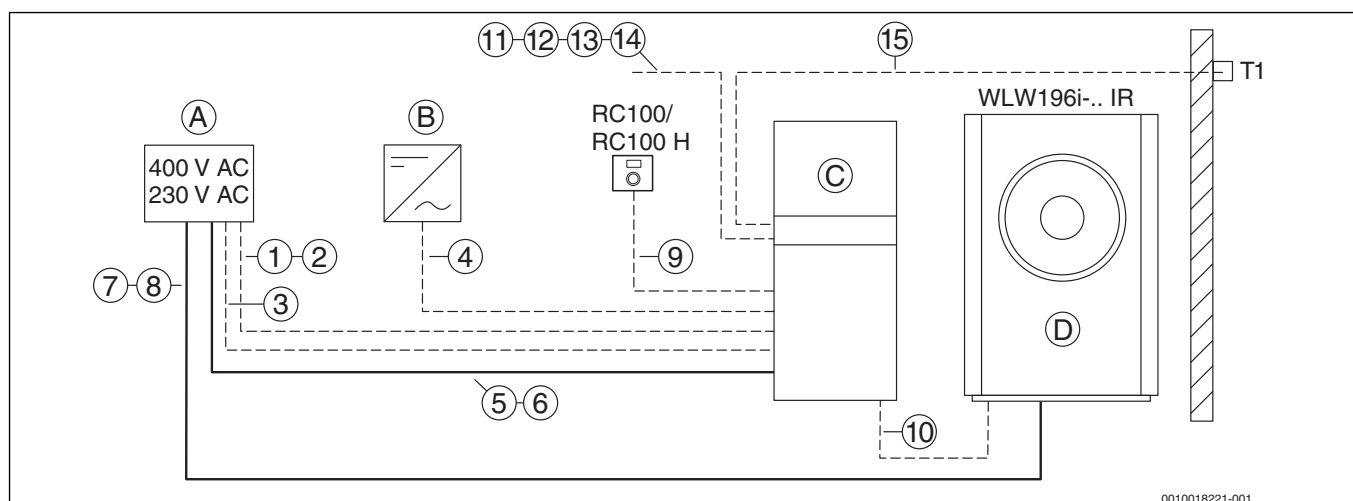


Bild 17 Kabelzugplan der elektrischen Leitungen bei Innenaufstellung (Prinzipdarstellung)

Legende für Bild 16 und Bild 17:

A Unterverteilung Haus

B Wechselrichter von Photovoltaik-Anlage

C Inneneinheit als Tower

D Außen-/ Wärmepumpeneinheit

T1 Außentemperaturfühler

Nr.	Funktion	Minimaler Kabelquerschnitt [mm ²]
[1]	EVU-Sperrsignal	2 × (0,40 ... 0,75)
[2]	SG-ready Signal	2 × (0,40 ... 0,75)
[3]	Bei Verwendung des EVU-Sperrsignals ¹⁾	3 × 1,5
[4]	Aktivierung PV-Funktion	2 × (0,40 ... 0,75)
[5]	400 V~ für Inneneinheit (3-phasig)	5 × 2,5
[6]	230 V~ für Inneneinheit (1-phasig)	3 × 1,5
[7]	400 V~ für Außen-/Wärmepumpeneinheit (3-phasig)	5 × 2,5
[8]	230 V~ für Außen-/Wärmepumpeneinheit (1-phasig)	3 × 2,5
[9]	EMSplus-BUS-Leitung (z. B. LIYCY (TP) abgeschirmt oder H05 W-...)	2 × 2 × 0,75 (oder bis 100 m Länge: 2 × 2 × 0,50)
[10]	CAN-BUS-Leitung; z B. LIYCY (TP) abgeschirmt	2 × 2 × 0,75 (max. Länge 30 m)
[11]	Leitung zum Vorlauftemperaturfühler T0	2 × (0,40 ... 0,75)
[12]	Leitung zum Warmwasser-Temperaturfühler TW1	2 × (0,40 ... 0,75)
[13]	Leitung zum Taupunktfühler MK2	2 × (0,40 ... 0,75)
[14]	Netzwerkkabel zum Internet-Router (IP-Inside)	Patchkabel RJ45
[15]	Leitung zum Außentemperaturfühler T1	2 × (0,40 ... 0,75)

1) Bei Verwendung des EVU-Sperrsignals muss eine zusätzliche 230-V-Leitung zur Inneneinheit gelegt werden, damit die Regelung trotz EVU-Sperre dauerhaft in Betrieb bleibt. Um Störungen an der Platine der Wärmepumpe auszuschließen, empfehlen wir, für den EVU-Kontakt ein abgeschirmtes Kabel zu verwenden oder einen Abstand zu spannungsführenden Leitungen von 100 mm einzuhalten.

Tab. 2 Funktionen und minimale Leiterquerschnitte der Verbindungskabel

3.5 Kreisschema CAN-BUS und EMS

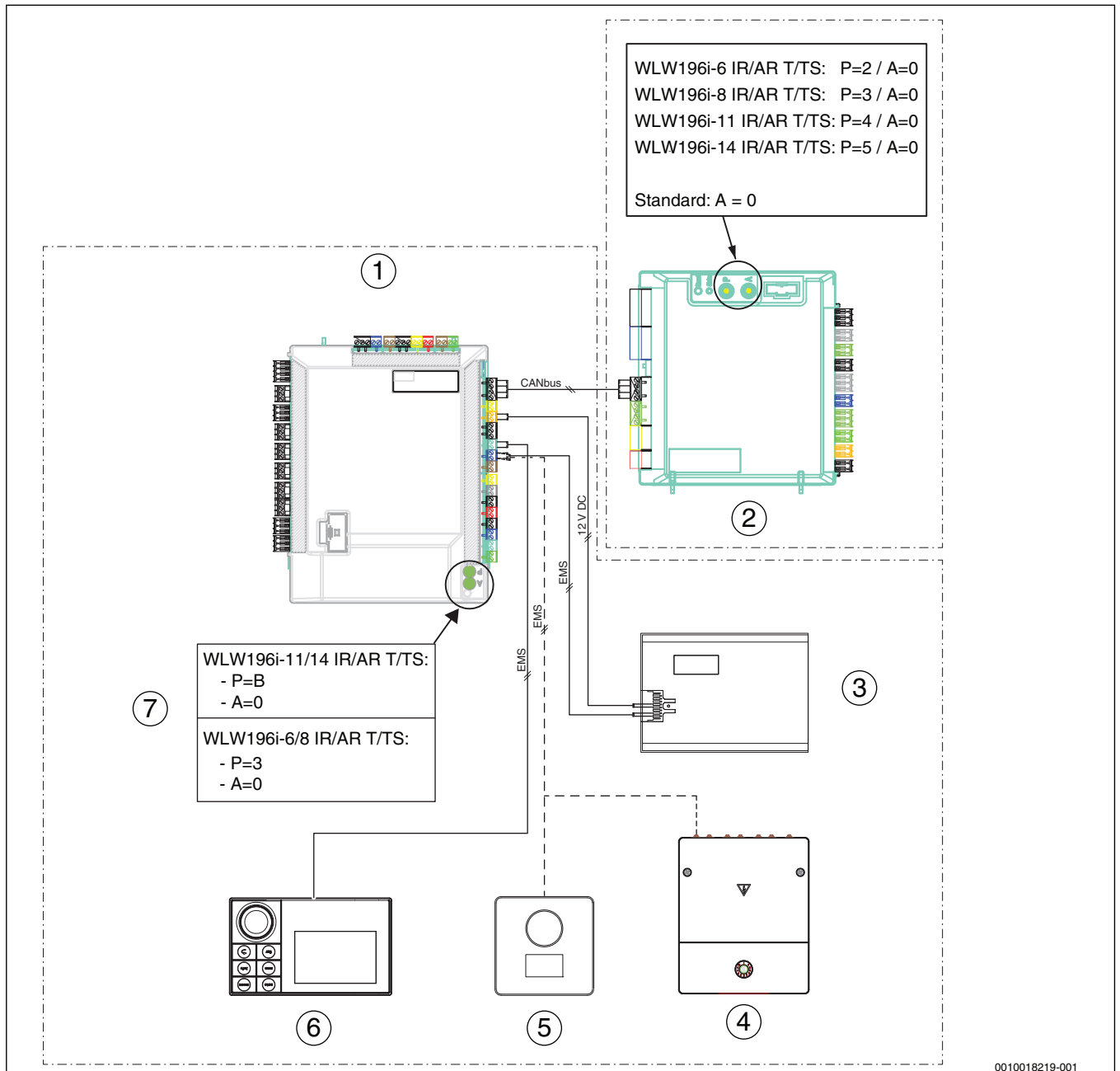


Bild 18 Kreisschema CAN-BUS und EMS

- [1] Installationsmodul Inneneinheit
- [2] I/O-Modul Wärmepumpeneinheit
- [3] IP-Modul
- [4] Funktionsmodul z. B. für zusätzlichen Heizkreis, Schwimmbad, Solaranlage (Zubehör)
- [5] Fernbedienung/Raumregler
- [6] Bedieneinheit
- [7] Adressierung elektrischer Zuheizer (Grund-einstellung)



Im Auslieferungszustand sind die Kodierschalter A und P auf den Leiterplatten der Innen- und Wärmepumpeneinheiten auf die entsprechenden Leistungsgrößen voreingestellt.

3.6 Kodierschaltereinstellungen WLW196i-.. IR/AR (Außen-/Wärmepumpen- und Inneneinheit)

Wärmepumpe	WLW196i-6 IR/AR	WLW196i-8 IR/AR	WLW196i-11 IR/AR	WLW196i-14 IR/AR
A	0	0	0	0
P	2	3	4	5

Tab. 3 Einstellungen an den Kodierschaltern der Außen-/Wärmepumpeneinheit

Kodierschalter	WLW196i-6 IR/AR	WLW196i-8 IR/AR	WLW196i-11 IR/AR	WLW196i-14 IR/AR
A	0	0	0	0
P	1	1	B	B

Tab. 4 Einstellungen an den Kodierschaltern der Inneneinheit

4 Systemkonfiguration



Bevor die Anlage an die Spannungsversorgung angeschlossen wird:

- ▶ Module kodieren.
- ▶ Alle Temperaturfühler anschließen.

4.1 Anlagenkonfiguration



Der Kompressor der Wärmepumpe wird vor dem Starten vorgewärmt. Das Vorwärmen kann je nach Außentemperatur bis zu 2 Stunden dauern. Der Start erfolgt, wenn die Kompressortemperatur 10 K über der Luft-eintrittstemperatur liegt. Diese Temperaturen werden im Diagnosemenü angezeigt.

Einstellungen an der Bedieneinheit HMC300

Der Konfigurationsassistent erkennt selbsttätig, welche BUS-Teilnehmer in der Anlage installiert sind. Der Konfigurationsassistent passt das Menü und die Voreinstellungen entsprechend an.

Die Systemanalyse kann bis zu einer Minute dauern.

Nach der Systemanalyse durch den Konfigurationsassistenten ist das Menü **Inbetriebnahme** geöffnet. Die Einstellungen müssen hier unbedingt geprüft, bei Bedarf angepasst und abschließend bestätigt werden.

Wenn die Systemanalyse übersprungen wurde, ist das Menü **Inbetriebnahme** geöffnet. Die hier aufgeführten Einstellungen müssen sorgfältig der installierten Anlage entsprechend angepasst werden. Abschließend müssen die Einstellungen bestätigt werden.

Menüpunkt	Frage	Antwort/Einstellung
Länderinformation	In welchem Land ist die Wärmepumpe installiert?	Deutschland
Pufferspeicher	Ist ein Pufferspeicher in der Anlage installiert?	Nein
Konfigurationsassistent starten	Konfigurationsassistenten starten?	Ja
Zus. Wärmeerz. auswählen	Welcher zusätzliche Wärmeerzeuger wird verwendet?	Monoenergetisch
Heizkreis 1 installiert	Ist Heiz-/Kühlkreis 1 installiert? Wo ist Heizkreis 1 elektrisch angeschlossen?	Am Modul
Konfig. HK1 am Gerät	Ist Heiz-/Kühlkreis 1 ein ungemischter Heizkreis, der am Wärmepumpenmodul angeschlossen ist?	Über Pumpe PC1
Mischer Heizkreis 1	Ist Heiz-/Kühlkreis 1 ein gemischter Heiz-/Kühlkreis?	Nein
Heizsystem Heizkreis 1	Welche Art der Heizung bedient Heiz-/Kühlkreis 1?	Konvektor Fußboden
Regelungsart Heizkreis 1	Wie soll die über Heizkreis 1 beeinflussbare Temperatur geregelt werden?	Außentemperaturgeführt Außentemperatur mit Fußpunkt
Fernbedienung Heizkreis 1	Welche Fernbedienung oder welcher Raumregler ist für den Heiz-/Kühlkreis 1 installiert?	RC100H
Heizkreis 2 installiert, ...	Entsprechend Heizkreis 1	Nein /Ja (optional)
Warmwassersystem (Warmwasser Wärmep. 1 Warmwasser Wärmep. 2)	Ist ein Warmwassersystem installiert? Wie ist das Warmwassersystem eingebunden?	Ein
Zirk.pumpe installiert	Ist eine Zirkulationspumpe im Warmwassersystem installiert?	Nein /Ja (optional)
Solarsystem installiert	Ist eine Solaranlage installiert?	Ja
Elektr. Anode im Speicher	Ist eine elektrische Schutzanode im Warmwasserspeicher vorhanden und angeschlossen?	Nein
Sicherungsgröße	Auswahl der Hauptsicherung <ul style="list-style-type: none"> • Inneneinheit (IDU W8/14 T/TS) 400 V, 3N~, 50 Hz • Wärmepumpeneinheit (ODU W6/8) 230 V, 1N~, 50 Hz • Wärmepumpeneinheit (ODU W11/14) 400 V, 3N~, 50 Hz 	3x 16 A 1x 16 A 3x 16 A
Konfiguration bestätigen	Stimmen alle Einstellungen mit der installierten Anlage überein?	Bestätigen
Warmwassersystem 1	Zirkulationspumpe	Nein /Ja (optional)
Einstellungen Solar	Solarkonfiguration Solarsystem starten?	1A Ja (Die Anlage startet erst nach der Bestätigung)

Tab. 5 Inbetriebnahme mit dem Konfigurationsassistenten



Im Auslieferungszustand ist das Warmwassersystem aktiviert. Wenn kein Warmwassersystem installiert aber aktiviert ist, zeigt die Bedieneinheit eine Störung an.

- ▶ Wenn kein Warmwassersystem in der Anlage installiert ist, Warmwassersystem im Inbetriebnahme- oder Warmwassermenü deaktivieren.

5 Übersicht aller Anschlüsse des Regelsystems

5.1 Schaltplan Installationsmodul

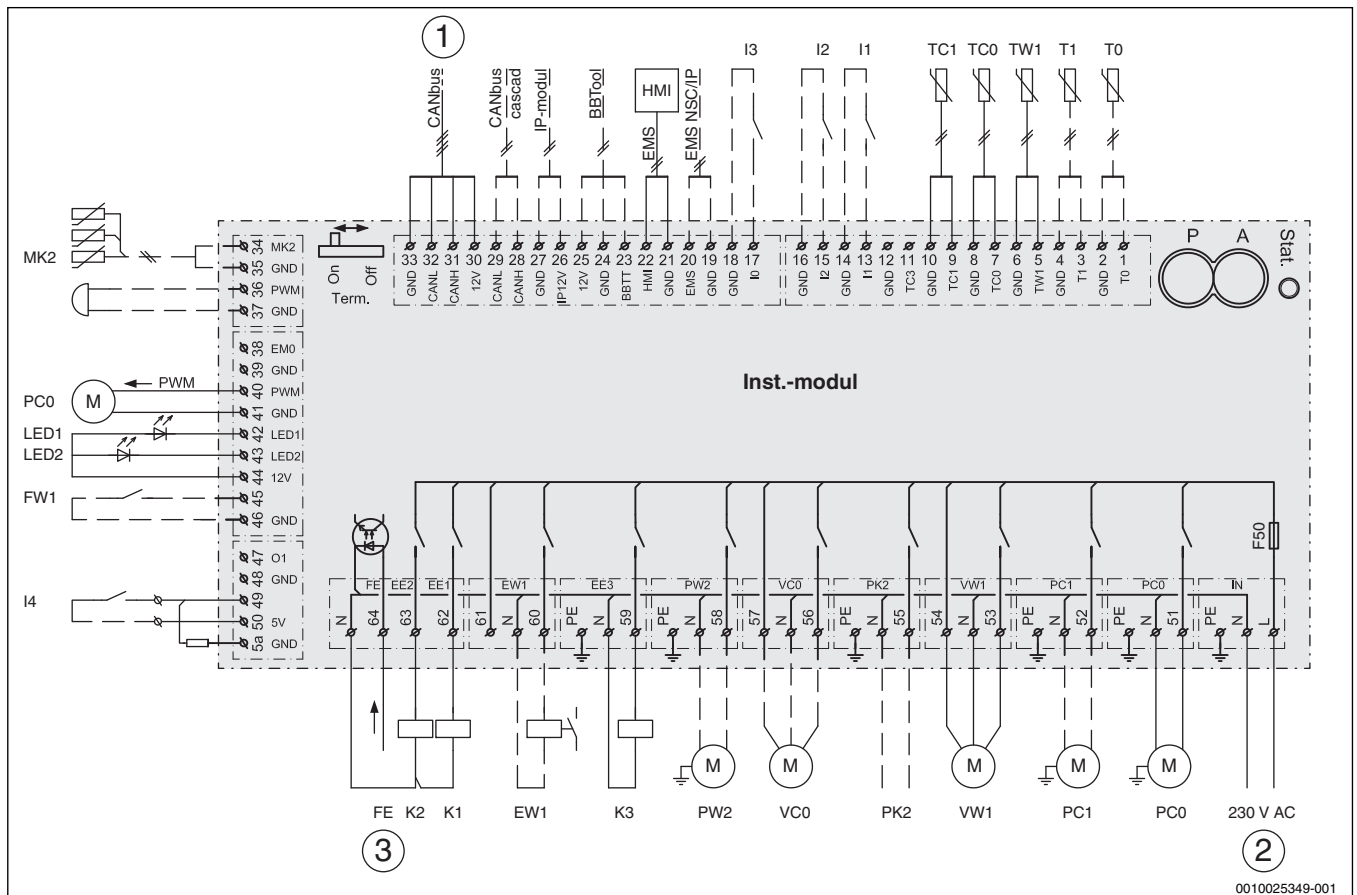


Bild 19 Schaltplan Installationsmodul WSW196i... AR/IR T/TS

- EW1 Startsignal für elektrischen Zuheizung im Warmwasserspeicher (extern), 230-V-Ausgang
- F50 Sicherung 6,3 A
- FE Überhitzungsschutzalarm ausgelöst
- FW1 Schutzanode, 230 V (Zubehör)
- I1 Externer Eingang 1 (EVU)
- I2 Externer Eingang 2
- I3 Externer Eingang 3
- I4 Externer Eingang 4 (Smart Grid)
- K1 Schütz für elektrischen Zuheizung EE1
- K2 Schütz für elektrischen Zuheizung EE2
- K3 Schütz für elektrischen Zuheizung EE3
- LED1 Status
- LED2 Alarm
- MK2 Feuchtfühler
- PC0 Heizungspumpe
- PC1 Pumpe der Heizungsanlage
- PK2 Relaisausgang Kühlbetrieb, 230 V AC
- PW2 Zirkulationspumpe
- T0 Vorlauftemperaturfühler
- T1 Außentemperaturfühler
- TC0 Temperaturfühler für Wärmeträgerrücklauf
- TC1 Temperaturfühler für Wärmeträgervorlauf
- TW1 Warmwasser-Temperaturfühler
- VC0 3-Wege-Umschaltventil Umwälzung
- VW1 3-Wege-Umschaltventil Heizung / Warmwasser
- [1] CAN-BUS zur Wärmepumpe (I/O-Modul)
- [2] Betriebsspannung 230 V AC
- [3] FE, Alarm des Druckwächters oder des elektrischen Zuheizers, 230 V AC

- Werkseitiger Anschluss
- - - Anschluss bei Installation/Zubehör



Maximallast am Relaisausgang PK2: 2 A, $\cos \varphi > 0,4$.
Bei höherer Belastung: Montage eines Zwischen-Relais.

5.2 I/O-Modulplatine der Außen-/ Wärmepumpeneinheit

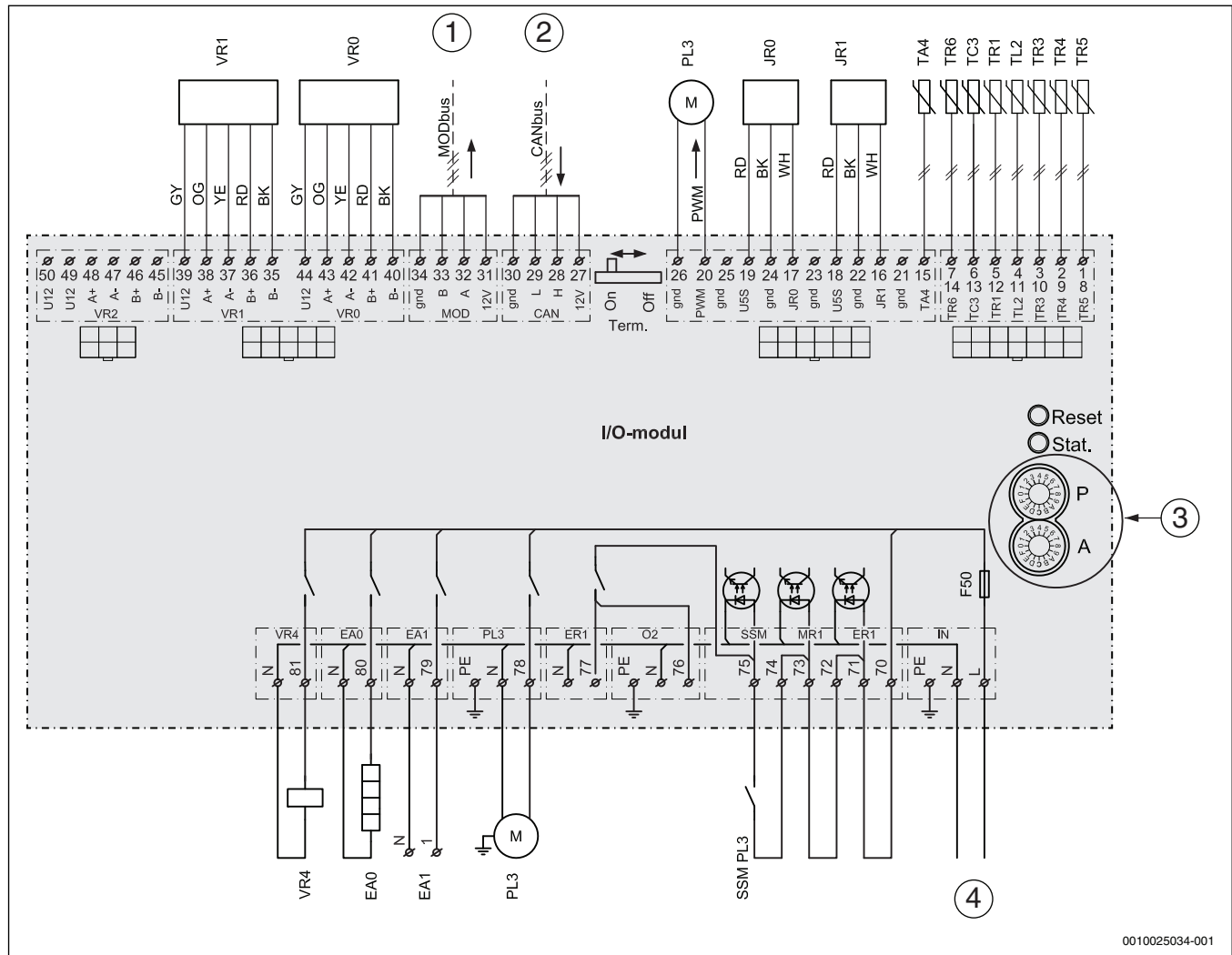


Bild 20 Schaltplan für I/O-Modulplatine

JR0	Druckfühler niedrig
JR1	Druckfühler hoch
PL3	Gebläse, PWM-Signal
TA4	Temperaturfühler Auffangwanne
TC3	Temperaturfühler Primärausgang
TL2	Temperaturfühler Luftansaugung (nur bei Innenaufstellung)
TR1	Temperaturfühler Kompressor
TR3	Temperaturfühler Kondensatorrücklauf
TR4	Temperaturfühler Verdampferücklauf (Kühlbetrieb)
TR5	Temperaturfühler Sauggas
TR6	Temperaturfühler Heißgas
VR0	Elektronisches Expansionsventil 1
VR1	Elektronisches Expansionsventil 2
EA0	Heizer für Auffangwanne
EA1	Heizkabel (Zubehör bei Außenaufstellung)
F50	Sicherung, 6,3 A
PL3	Gebläse
SSM	Motorschutz im Gebläse
VR4	4-Wege-Ventil

[1] MODbus vom Umformer

[2] CANbus vom Installationsmodul der Inneneinheit

[3] A=0 Standard, P=1 HP 5 kW 1N~, P=2 HP 7 kW 1N~, P=3 HP 9 kW 1N~, P=4 HP 13 kW 3N~, P=5 HP 17 kW 3N~, P=6 HP 13 kW 1N~

[4] Betriebsspannung 230 V~

5.3 Heizkreismodul MM100 (gemischter Fußbodenheizkreis)

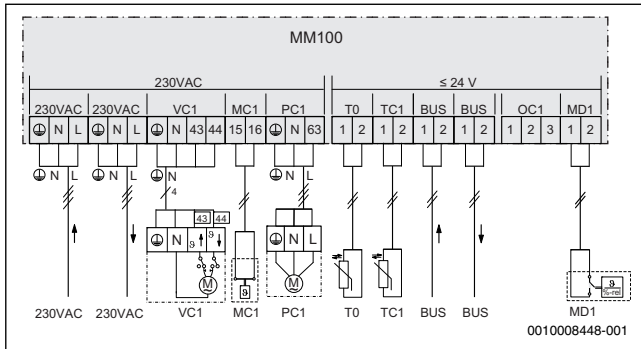


Bild 21 Anschlussplan des Heizkreismoduls MM100

Klemme	Anschluss	Bezeichnung
230 V AC	✓	Netzanschluss Modul
BUS	✓	BUS-System EMS plus
MC1	✓	Temperaturwächter Fußboden-Heizkreis
MD1	-	Potentialfreier Kontakt
OC1	-	Ohne Funktion
PC1	✓	Heizkreispumpe
T0	-	Temperaturfühler hydraulische Weiche
TC1	✓	Temperaturfühler Vorlauf
VC1	✓	Mischer Heizkreis: • Anschlussklemme 43: Mischer auf • Anschlussklemme 44: Mischer zu

Tab. 6 Übersicht der Klemmenbelegung

5.4 Solarmodul SM100

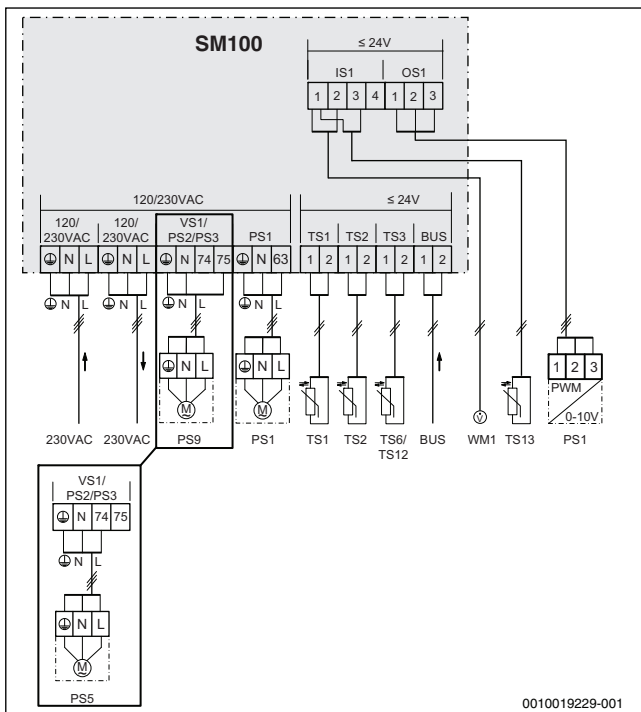


Bild 22 Anschlussklemmen Solarmodul SM100

Klemme	Anschluss	Hydraulik	Bezeichnung
BUS	✓		BUS-System EMS plus
IS1	-	WM1	Volumenstromzähler Solarkreis
	-	TS13	Temperaturfühler im Rücklauf zum Solarkollektor (Wärmemengenzähler)

Klemme	Anschluss	Hydraulik	Bezeichnung
PS1	✓	PS1	Solarpumpe Kollektorfeld 1
TS1	✓	TS1	Temperaturfühler Kollektorfeld 1
TS2	✓	TS2	Temperaturfühler Speicher 1 unten
TS3	-	TS6	Temperaturfühler Wärmetauscher
	-	TS12	Temperaturfühler im Vorlauf zum Solarkollektor (Wärmemengenzähler)
VS1/ PS2/ PS3	-	PS5	Speicherladepumpe bei Verwendung eines externen Wärmetauschers
	-	PS6	Speicherladepumpe für Umladesystem ohne Wärmetauscher (und thermische Desinfektion)
	-	PS9	Pumpe thermische Desinfektion

Tab. 7 Übersicht der Klemmenbezeichnungen

5.5 Fernbedienung RC100H

Die Fernbedienung wird über die BUS-Leitung mit Energie versorgt.

Länge	Empfohlener Querschnitt	Kabeltyp
≤ 100 m	0,50 mm ²	mindestens H05 VV-...
≤ 300 m	1,50 mm ²	(NYM-J...)

Tab. 8 Zulässige BUS-Leitungslängen

- ▶ BUS-Leitung fachgerecht verlegen und anschließen.
- ▶ BUS-Verbindung herstellen.

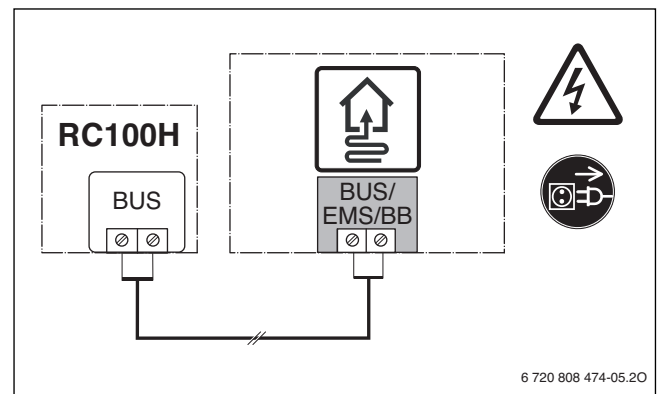



Bild 23 BUS-Verbindung zur Fernbedienung RC100H

6 Internet-Schnittstelle

6.1 Komfortable Anlagenbedienung mit der Buderus App

Buderus Konnektivität – nutzen Sie unser Angebot für Ihren Erfolg!

- Begeistern Sie Ihren Kunden mit der innovativen Buderus-App für intuitive Bedienung sowie wichtige und auch nützliche Informationen.
- Steigern Sie Ihre Effizienz im Tagesablauf, heben Sie Ihr Service- und Wartungsgeschäft mit Anlagenmonitoring und –optimierung auf ein neues Niveau und verschaffen Sie sich Wettbewerbsvorteile.

App	Icon
MyDevice	

Tab. 9 Buderus App

Mehr Informationen erhalten Sie auf unserer Produktseite:
www.buderus.de/apps



6.2 Im Heizraum kein Internet – einfach gelöst mit PowerLAN

Mit PowerLAN erhalten Sie eine Internetverbindung über die Stromleitung, ohne zusätzliche Kabel zu verlegen. Die passenden PowerLAN-Adapter finden Sie auch im Buderus-Katalog.

1. PowerLAN-Adapter [2] in eine Steckdose in der Nähe Ihres Routers [1] stecken.
2. Zweiten PowerLAN-Adapter in eine Steckdose in der Nähe der Inneneinheit [3] stecken.
Die Verbindung zwischen den PowerLAN-Adapttern wird automatisch hergestellt.
3. Ersten PowerLAN-Adapter [2] über ein Netzwerkkabel mit einem LAN-Anschluss des Routers [1] verbinden.
4. Zweiten PowerLAN-Adapter mit dem LAN-Anschluss der Inneneinheit [3] verbinden.

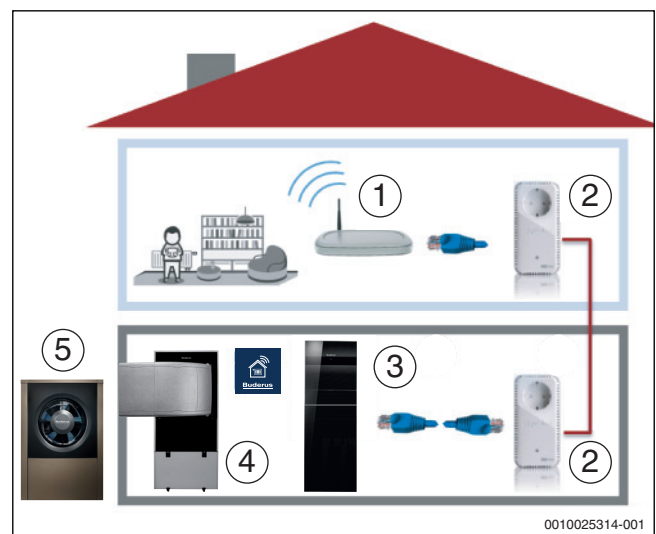


Bild 24 PowerLAN

- [1] Router
- [2] PowerLAN-Adapter
- [3] Inneneinheit
- [4] WLW196i-.. IR (Innenaufstellung)
- [5] WLW196i-.. AR (Außenaufstellung)

7 Symbolerklärung

Symbol	Bezeichnung	Symbol	Bezeichnung	Symbol	Bezeichnung
Rohrleitungen/Elektrische Leitungen					
	Vorlauf - Heizung/Solar		Rücklauf Sole		Warmwasserzirkulation
	Rücklauf - Heizung/Solar		Trinkwasser		Elektrische Verdrahtung
	Vorlauf Sole		Warmwasser		Elektrische Verdrahtung mit Unterbrechung
Stellglieder/Ventile/Temperaturfühler/Pumpen					
	Ventil		Differenzdruckregler		Pumpe
	Revisionsbypass		Sicherheitsventil		Rückschlagklappe
	Strangreguliertventil		Sicherheitsgruppe		Temperaturfühler/-wächter
	Überströmventil		3-Wege-Stellglied (mischen/verteilen)		Sicherheitstemperaturbegrenzer
	Filter-Absperrventil		Warmwassermischer, thermostatisch		Abgastemperaturfühler/-wächter
	Kappenventil		3-Wege-Stellglied (umschalten)		Abgastemperaturbegrenzer
	Ventil, motorisch gesteuert		3-Wege-Stellglied (umschalten, stromlos geschlossen zu II)		Außentemperaturfühler
	Ventil, thermisch gesteuert		3-Wege-Stellglied (umschalten, stromlos geschlossen zu A)		Funk-Außentemperaturfühler
	Absperrventil, magnetisch gesteuert		4-Wege-Stellglied		...Funk...
Diverses					
	Thermometer		Ablauftrichter mit Geruchsverschluss		Hydraulische Weiche mit Fühler
	Manometer		Systemtrennung nach EN1717		Wärmetauscher
	Füllen/Entleeren		Ausdehnungsgefäß mit Kappenventil		Volumenstrommesseinrichtung
	Wasserfilter		Magnetitabscheider		Auffangbehälter
	Wärmemengenzähler		Luftabscheider		Heizkreis
	Warmwasseraustritt		Automatischer Entlüfter		Fußboden-Heizkreis
	Relais		Kompensator		Hydraulische Weiche
	Elektro-Heizeinsatz				

Tab. 10 Hydraulische Symbole

Bosch Thermotechnik GmbH
Buderus Deutschland
35573 Wetzlar

www.buderus.de
info@buderus.de

Buderus

Heizsysteme mit Zukunft.

Niederlassung	PLZ/Ort	Straße	Telefon	Telefax	E-Mail-Adresse
1. Aachen	52080 Aachen	Hergelsbendenstr. 30	(0241) 9 68 24-0	(0241) 9 68 24-99	aachen@buderus.de
2. Augsburg	86156 Augsburg	Werner-Heisenberg-Str. 1	(0821) 4 44 81-0	(0821) 4 44 81-50	augsburg@buderus.de
3. Berlin-Tempelhof	12103 Berlin	Bessemersstr. 76A	(030) 7 54 88-0	(030) 7 54 88-160	berlin@buderus.de
4. Berlin/Brandenburg	16727 Velten	Berliner Str. 1	(03304) 3 77-0	(03304) 3 77-1 99	berlin.brandenburg@buderus.de
5. Bielefeld	33719 Bielefeld	Oldermanns Hof 4	(0521) 20 94-0	(0521) 20 94-2 28/2 26	bielefeld@buderus.de
6. Bremen	28816 Stuhr	Lise-Meitner-Str. 1	(0421) 89 91-0	(0421) 89 91-2 35/2 70	bremen@buderus.de
7. Dortmund	44319 Dortmund	Zeche-Norm-Str. 28	(0231) 92 72-0	(0231) 92 72-2 80	dortmund@buderus.de
8. Dresden	01458 Ottendorf-Okrilla	Jakobsdorfer Str. 4-6	(035205) 55-0	(035205) 55-1 11/2 22	dresden@buderus.de
9. Düsseldorf	40231 Düsseldorf	Höher Weg 268	(0211) 7 38 37-0	(0211) 7 38 37-21	duesseldorf@buderus.de
10. Erfurt	99091 Erfurt	Alte Mittelhäuser Str. 21	(0361) 7 79 50-0	(0361) 73 54 45	erfurt@buderus.de
11. Essen	45307 Essen	Eckenbergstr. 8	(0201) 5 61-0	(0201) 5 61-2 79	essen@buderus.de
12. Esslingen	73730 Esslingen	Wolf-Hirth-Str. 8	(0711) 93 14-5	(0711) 93 14-6 69	esslingen@buderus.de
13. Frankfurt	63110 Rodgau	Hermann-Staudinger-Str. 2	(06106) 8 43-0	(06106) 8 43-2 03	frankfurt@buderus.de
14. Freiburg	79108 Freiburg	Stübeweg 47	(0761) 5 10 05-0	(0761) 5 10 05-45/47	freiburg@buderus.de
15. Gießen	35394 Gießen	Rödgener Str. 47	(0641) 4 04-0	(0641) 4 04-2 21/2 22	giessen@buderus.de
16. Goslar	38644 Goslar	Magdeburger Kamp 7	(05321) 5 50-0	(05321) 5 50-1 39	goslar@buderus.de
17. Hamburg	21035 Hamburg	Wilhelm-Iwan-Ring 15	(040) 7 34 17-0	(040) 7 34 17-2 67/2 62	hamburg@buderus.de
18. Hannover	30916 Isernhagen	Stahlstr. 1	(0511) 77 03-0	(0511) 77 03-2 42	hannover@buderus.de
19. Heilbronn	74078 Heilbronn	Pfaffenstr. 55	(07131) 91 92-0	(07131) 91 92-2 11	heilbronn@buderus.de
20. Ingolstadt	85098 Großmehring	Max-Planck-Str. 1	(08456) 9 14-0	(08456) 9 14-2 22	ingolstadt@buderus.de
21. Kaiserslautern	67663 Kaiserslautern	Opelkreisel 24	(0631) 35 47-0	(0631) 35 47-1 07	kaiserslautern@buderus.de
22. Karlsruhe	76185 Karlsruhe	Hardeckstr. 1	(0721) 9 50 85-0	(0721) 9 50 85-33	karlsruhe@buderus.de
23. Kassel	34123 Kassel-Waldau	Heinrich-Hertz-Str. 7	(0561) 49 17 41-0	(0561) 49 17 41-29	kassel@buderus.de
24. Kempten	87437 Kempten	Heisinger Str. 21	(0831) 5 75 26-0	(0831) 5 75 26-50	kempten@buderus.de
25. Kiel	24145 Kiel	Edisonstr. 29	(0431) 6 96 95-0	(0431) 6 96 95-95	kiel@buderus.de
26. Koblenz	56220 Bassenheim	Am Gülser Weg 15-17	(02625) 9 31-0	(02625) 9 31-2 24	koblenz@buderus.de
27. Köln	50858 Köln	Toyota-Allee 97	(02234) 92 01-0	(02234) 92 01-2 37	koeln@buderus.de
28. Kulmbach	95326 Kulmbach	Aufeld 2	(09221) 9 43-0	(09221) 9 43-2 92	kulmbach@buderus.de
29. Leipzig	04420 Markranstädt	Handelsstr. 22	(0341) 9 45 13-00	(0341) 9 42 00-62/89	leipzig@buderus.de
30. Lüneburg	21339 Lüneburg	Christian-Herbst-Str. 6	(04131) 2 97 19-0	(04131) 2 23 12-79	lueneburg@buderus.de
31. Magdeburg	39116 Magdeburg	Sudenburger Wuhne 63	(0391) 60 86-0	(0391) 60 86-2 15	magdeburg@buderus.de
32. Mainz	55129 Mainz	Carl-Zeiss-Str. 16	(06131) 92 25-0	(06131) 92 25-92	mainz@buderus.de
33. Meschede	59872 Meschede	Zum Rohland 1	(0291) 54 91-0	(0291) 54 91-30	meschede@buderus.de
34. München	81379 München	Boschetsrieder Str. 80	(089) 7 80 01-0	(089) 7 80 01-2 71	muenchen@buderus.de
35. Münster	48159 Münster	Haus Uhlenkotten 10	(0251) 7 80 06-0	(0251) 7 80 06-2 21	muenster@buderus.de
36. Neubrandenburg	17034 Neubrandenburg	Feldmark 9	(0395) 45 34-0	(0395) 4 22 87 32	neubrandenburg@buderus.de
37. Neu-Ulm	89231 Neu-Ulm	Böttgerstr. 6	(0731) 7 07 90-0	(0731) 7 07 90-82	neu-ulm@buderus.de
38. Norderstedt	22848 Norderstedt	Gutenbergring 53	(040) 7 34 17-0	(040) 50 09-14 80	norderstedt@buderus.de
39. Nürnberg	90425 Nürnberg	Kilianstr. 112	(0911) 36 02-0	(0911) 36 02-2 74	nuernberg@buderus.de
40. Osnabrück	49078 Osnabrück	Am Schürholz 4	(0541) 94 61-0	(0541) 94 61-2 22	osnabrueck@buderus.de
41. Ravensburg	88069 Tettnang	Dr.-Klein-Str. 17-21	(07542) 5 50-0	(07542) 5 50-2 22	ravensburg-tettnang@buderus.de
42. Regensburg	93092 Barbing	Von-Miller-Str. 16	(09401) 8 88-0	(09401) 8 88-49	regensburg@buderus.de
43. Rostock	18182 Bentwisch	Hansestr. 5	(0381) 6 09 69-0	(0381) 6 86 51 70	rostock@buderus.de
44. Saarbrücken	66130 Saarbrücken	Kurt-Schumacher-Str. 38	(0681) 8 83 38-0	(0681) 8 83 38-33	saarbruecken@buderus.de
45. Schwerin	19075 Pampow	Fährweg 10	(03865) 78 03-0	(03865) 32 62	schwerin@buderus.de
46. Traunstein	83278 Traunstein/Haslach	Falkensteinstr. 6	(0861) 20 91-0	(0861) 20 91-2 22	traunstein@buderus.de
47. Trier	54343 Föhren	Europa-Allee 24	(06502) 9 34-0	(06502) 9 34-2 22	trier@buderus.de
48. Viernheim	68519 Viernheim	Erich-Kästner-Allee 1	(06204) 91 90-0	(06204) 91 90-2 21	viernheim@buderus.de
49. Villingen-Schwenningen	78652 Deißlingen	Baarstr. 23	(07420) 9 22-0	(07420) 9 22-2 22	schwenningen@buderus.de
50. Werder	14542 Werder/Plötzin	Am Magna Park 4	(03327) 57 49-110	(03327) 57 49-111	werder@buderus.de
51. Wesel	46485 Wesel	Am Schornacker 119	(0281) 9 52 51-0	(0281) 9 52 51-20	wesel@buderus.de
52. Würzburg	97228 Rottendorf	Ostring 10	(09302) 9 04-0	(09302) 9 04-1 11	wuerzburg@buderus.de
53. Zwickau	08058 Zwickau	Berthelsdorfer Str. 12	(0375) 44 10-0	(0375) 47 59 96	zwickau@buderus.de

Kundendienst

Telefon (01 806) 990 990* (24 Stunden/365 Tage)
Fax (01 806) 990 992*
E-Mail kundendienst@buderus.de

Kundendienstauftragsannahme

Fax (01 806) 990 991*
E-Mail kundendienstauftrag@buderus.de

* Aus dem deutschen Festnetz 0,20 €/Gespräch, aus nationalen Mobilfunknetzen max 0,60 €/Gespräch