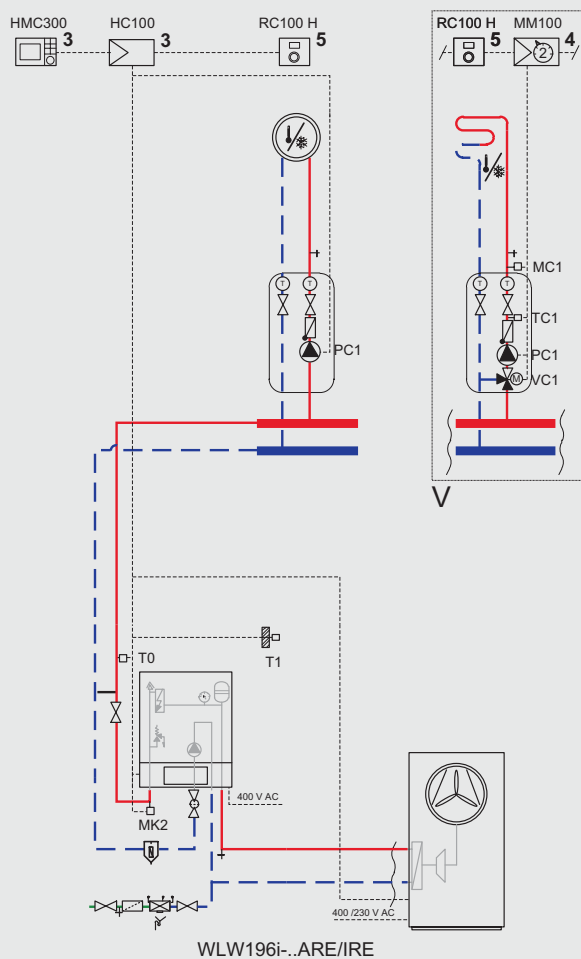


Logaplus WLW196i AR-6S/IR-6S

- Luft-Wasser-Wärmepumpe WLW196i-.. ARE (Außenaufstellung)/IRE (Innenaufstellung) zum Heizen und Kühlen
- Monoenergetische Inneneinheit mit integriertem Heizstab
- Regelsystem HMC300 mit Raumregler RC100H
- 1 ungemischter Heizkreis oder optional 1 gemischter Heizkreis

Heizsysteme mit Zukunft.



1 System Logaplus WLW196i AR-6S/IR-6S

1.1 Hydraulik zum Anlagenbeispiel

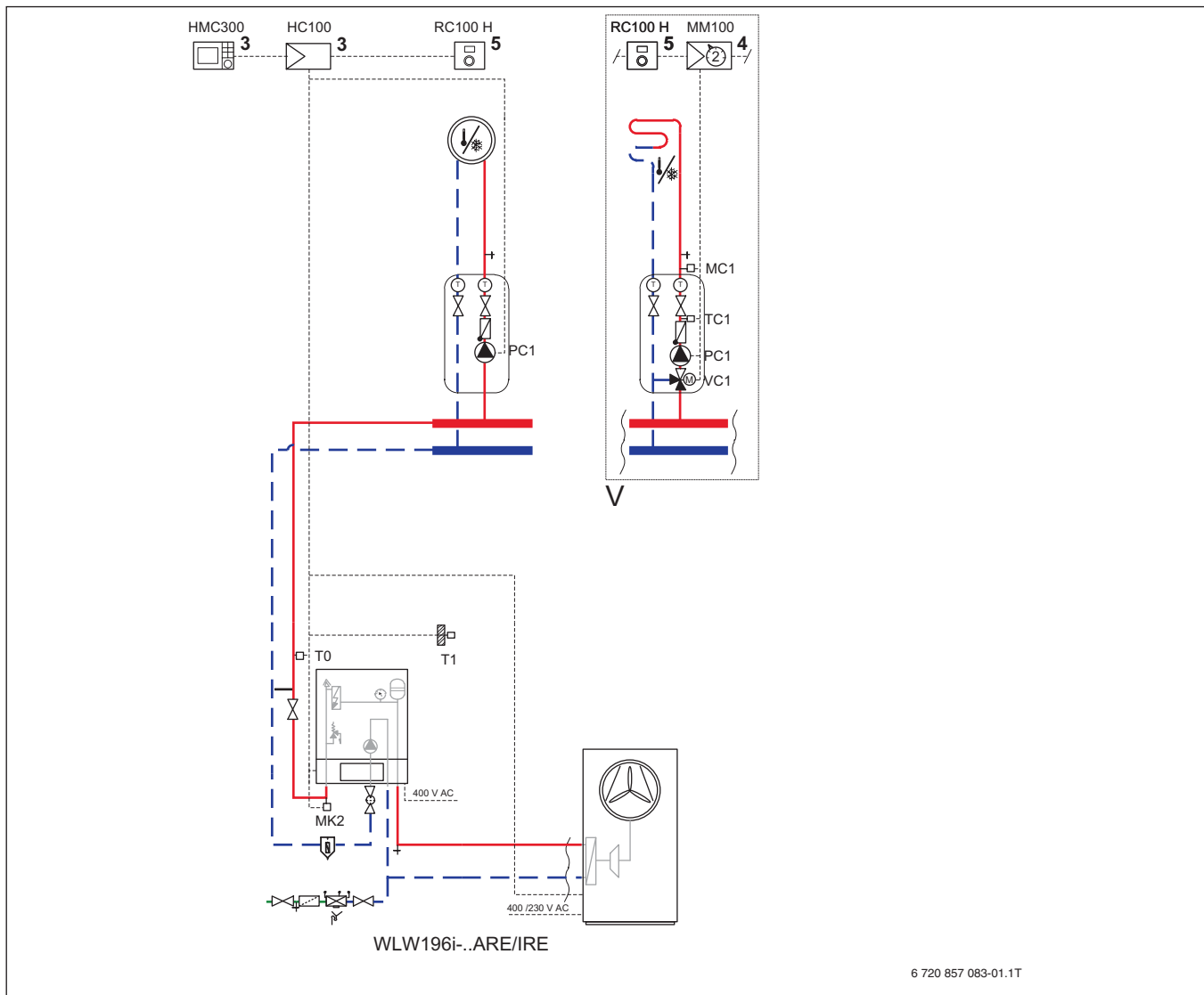


Bild 1 Anlagenschema mit Regelung (unverbindliche Prinzipdarstellung)

3 Modul in der Station

4 Modul in der Station oder an der Wand

5 Modul an der Wand

HC100 Installationsmodul Wärmepumpe (im Regelgerät)

HMC300 Regelgerät

MC1 Temperaturbegrenzer AT90 (bei gemischtem Heizkreis, optional)

MK2 Taupunktfühler (bei Kühlbetrieb, optional)

MM100 Heizkreismodul (bei gemischtem Heizkreis, optional)

PC1 Heizkreispumpe

RC100H Fernbedienung mit Feuchtfühler

T0 Vorlauftemperaturfühler

T1 Außentemperaturfühler

TC1 Mischertemperaturfühler (bei gemischtem Heizkreis, optional)

VC1 3-Wege-Mischventil (bei gemischtem Heizkreis, optional)

WLW196i-.. IRE Luft-Wasser-Wärmepumpe (Innenaufstellung)

WLW196i-.. ARE Luft-Wasser-Wärmepumpe (Außenaufstellung)

1.2 Anwendungsbereich

- Einfamilienhaus
- Zweifamilienhaus

1.3 Komponenten der Hydraulik

- Luft-Wasser-Wärmepumpe WLW196i-.. ARE/IRE
- Regelsystem Logamatic EMS plus
- Heizkreis-Set mit Stromsparpumpe HS

Zusätzlich bei einem optionalen gemischtem Heizkreis:

- Heizkreis-Set
- Stromsparpumpe HSM
- Wandmontage-Set WMS2
- Temperaturwächter AT90
- Vorlauftemperaturfühler

1.4 Komponenten des Regelsystems

- Regelgerät Logamatic HMC300
- Fernbedienung RC100H (mit Feuchtfühler für Kühlbetrieb)
- Taupunktfühler TPS3 (optional bei Kühlbetrieb)
- Heizkreismodul MM100 (optional bei gemischtem Heizkreis)

1.5 Optionales Zubehör

- Magnetit-/Schlamm-/Luftabscheidergruppe MSL25
- Schallschutzhauben (bei Außenaufstellung)
- Luftkanäle (bei Innenaufstellung)

1.6 Empfehlungen

Magnetitabscheider

Die im Heizwasser anfallenden ferromagnetischen Schlammteilchen können sich am Permanentmagneten der Hocheffizienzpumpe anlagern. Dadurch verringert sich die Leistung der Pumpe bis hin zur Blockade. Um das zu verhindern, empfehlen wir einen Magnetitabscheider im Heizungsrücklauf kurz vor dem Wärmeerzeuger.

Kondensatablaufheizung

Um bei der Außeneinheit das Einfrieren des Kondensatablaufs zu verhindern, empfehlen wir die Installation einer Kondensatablaufheizung. Die Kondensatablaufheizung wird bei einer Außentemperatur von $< 5\text{ °C}$ nur während der Abtauung zugeschaltet.

Schallschutzhauben

Bei Bedarf kann der Schalldruckpegel der Außeneinheit durch zusätzliche Schallschutzhauben (Zubehör) reduziert werden. Die Schallschutzhauben können einzeln für die Ansaug- oder Ausblasseite oder als Set bestellt werden.

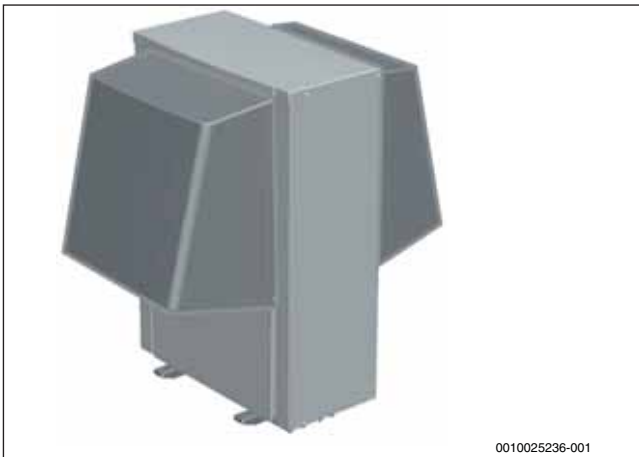


Bild 2 Schallschutzhauben an der Außeneinheit

1.7 Funktionsbeschreibung

Allgemeine Funktionshinweise

- Über isolierte Luftkanäle wird die Außenluft mit bis zu -20 °C vom Gebläse der Wärmepumpe angesaugt. Die Wärmepumpe nutzt die in der Außenluft enthaltene Energie und wandelt sie in Wärme um.
- Heizkreisabhängige außentemperaturgeführte Betriebsweise des Wärmeerzeugers
- Witterungs- und/oder raumgeführte Vorlauftemperatur-Regelung des Heizkreises mit individuell einstellbarem Zeitprogramm
- Fernbedienung des Heizkreises mit dem raumtemperaturgeführten Regler RC100(H) (Wohnraummontage) oder mit dem Smartphone/Tablet (App: MyDevice) über die serienmäßig integrierte Internet-schnittstelle (IP-Inside). So ist es möglich mit dem Smartphone/Tablet von unterwegs aus die Heizungsanlage zu überwachen und Einstellungen vorzunehmen.
- Integrierter Heizstab zur bedarfsabhängigen Unterstützung der Wärmepumpe im Heizbetrieb
- Die Wärmemengenerfassung erfolgt über die Regelung und erfüllt die Anforderungen des BAFA und des EE-Wärme-Gesetzes. Die Wärmepumpenerfassung kann aber nicht zur Heizkostenabrechnung verwendet werden.
- Integrierte PV-Funktionalität



Das Paket Logaplus WLW196i AR-6S/IR-6S wird ohne Warmwasser- und ohne Pufferspeicher ausgeliefert. Speicher können jederzeit nachgerüstet oder bestehende Speicher weiter verwendet werden, sofern sie den Anforderungen der Wärmepumpe entsprechen. Hierfür wird weiteres Zubehör wie beispielsweise Umschaltventile und Temperaturfühler benötigt.

Kühlbetrieb

Die Wärmepumpen WLW196i-.. ARE/IRE sind für eine aktive Kühlung vorbereitet.

Die minimale Vorlauftemperatur muss so hoch eingestellt sein, dass keine Feuchtigkeit an den Heiz-/Kühlflächen entstehen können.

Zur Steuerung und Überwachung der Kühlung muss die Fernbedienung RC100H in einem Referenzraum eingesetzt werden. Zusätzlich ist ein Taupunktfühler TPS3 (Anschlussklemme HC100: MK2) erforderlich. Der Taupunktfühler muss am Vorlauf in unmittelbarer Nähe der Inneneinheit installiert werden (→ Bild 1, Seite 2).

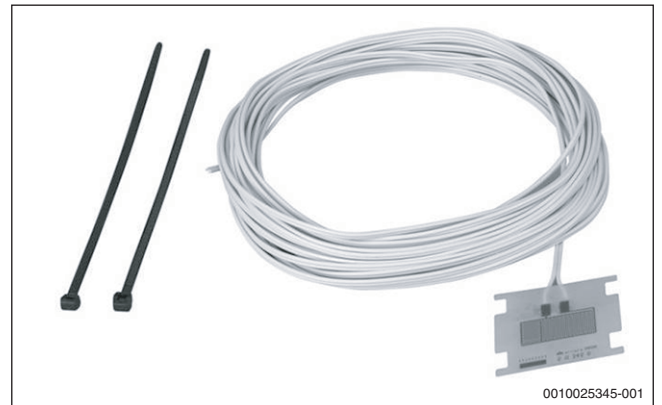


Bild 3 Taupunktfühler TPS3

Der Wechselkontakt (c/o) am Wärmepumpenmanager muss mit dem nachgeschalteten Verteilsystem verbunden werden (Anschlussklemme: PK2-55, N). Der Kontakt ist potentialbehaftet. Dazu muss eine elektrische Leitung ($\geq 3 \times 1,5\text{ mm}^2$) zu den Verteilerkästen der Flächenheizung verlegt werden.

Bypass statt Pufferspeicher

In Heizungsanlagen mit den bivalenten Wärmepumpen WLW196i-.. ARB/IRB kann anstelle eines Pufferspeichers mit 3-Wege-Umschaltventil (VCO) ein Bypass eingesetzt werden. Hierbei müssen die Anforderungen aus Kapitel 1.8, Seite 3 erfüllt sein.



Hinweise zur hydraulischen Umsetzung des Bypasses → Kapitel 2.2, Seite 9.

1.8 Anforderungen an Heizungsanlagen ohne Pufferspeicher



Um die Wärmepumpenfunktion sicherzustellen und übermäßig viele Start/Stop-Zyklen, eine unvollständige Abtauung und unnötige Alarmer zu vermeiden, muss in der Heizungsanlage eine ausreichende Energiemenge gespeichert werden können. Diese Energie wird in der Wassermenge der Heizungsanlage und in den Anlagenkomponenten (z. B. Heizkörper) sowie im Betonboden (bei Fußbodenheizung) gespeichert.

Heizungsanlagen mit Fußbodenheizung

Im größten Raum (Referenzraum) sollte anstelle von Raumthermostaten ein raumtemperaturgeführter Regler installiert sein (z. B. RC100H). Kleine Fußbodenheizflächen können dazu führen, dass in der Schlussphase des Abtauprozesses der elektrische Zuheizung aktiviert wird. Die erforderliche Fußbodenheizfläche ist abhängig von der Leistung der Wärmepumpe:

- Wärmepumpe 4.2/6.2/8.2: $\geq 6 \text{ m}^2$ Fußbodenheizfläche
- Wärmepumpe 11/14: $\geq 22 \text{ m}^2$ Fußbodenheizfläche

Um eine maximale Energieeinsparung zu erreichen und den Zuheizungsbetrieb zu vermeiden, wird folgende Auslegung empfohlen:

- Wärmepumpen 4.2/6.2/8.2: $\geq 30 \text{ m}^2$ Fußbodenheizfläche
- Wärmepumpen 11/14: $\geq 100 \text{ m}^2$ Fußbodenheizfläche

Heizungsanlagen mit Heizkörpern ohne Mischer

Eine geringe Anzahl von Heizkörpern in der Heizungsanlage kann dazu führen, dass in der Schlussphase des Abtauprozesses der elektrische Zuheizung aktiviert wird. Die Heizkörperthermostate müssen vollständig geöffnet sein. Die erforderliche Anzahl von Heizkörpern ist abhängig von der Leistung der Wärmepumpe:

- Wärmepumpen 4.2/6.2/8.2: ≥ 1 Heizkörper ($\sim 500 \text{ W}$)
- Wärmepumpen 11/14: ≥ 4 Heizkörper (jeweils $\sim 500 \text{ W}$)

Um eine maximale Energieeinsparung zu erreichen und den Zuheizungsbetrieb zu vermeiden, wird folgende Auslegung empfohlen:

- Wärmepumpen 4.2/6.2/8.2: ≥ 4 Heizkörper (jeweils $\sim 500 \text{ W}$)

Heizungsanlagen mit Fußbodenheizung und Heizkörpern in getrennten Heizkreisen

Im größten Raum (Referenzraum) sollte anstelle von Raumthermostaten ein raumtemperaturgeführter Regler installiert sein (z. B. RC100H). Kleine Fußbodenheizflächen oder eine geringe Anzahl von Heizkörpern können dazu führen, dass in der Schlussphase des Abtauprozesses der elektrische Zuheizung aktiviert wird. Für den Fußbodenheizkreis ist keine Mindestheizfläche erforderlich. Die erforderliche Anzahl von Heizkörpern ist abhängig von der Leistung der Wärmepumpe:

- Wärmepumpen 4.2/6.2/8.2: ≥ 1 Heizkörper ($\sim 500 \text{ W}$)
- Wärmepumpen 11/14: ≥ 4 Heizkörper (jeweils $\sim 500 \text{ W}$)

Um eine maximale Energieeinsparung zu erreichen und den Zuheizungsbetrieb zu vermeiden, müssen mehrere Heizkörperthermostate oder mehrere Ventile der Fußbodenheizung mindestens zum Teil geöffnet sein.

Heizungsanlagen mit ausschließlich gemischten Heizkreisen

In Heizungsanlagen mit ausschließlich gemischten Heizkreisen ist zwingend ein Pufferspeicher erforderlich. Das erforderliche Volumen des Pufferspeichers ist abhängig von der Leistung der Wärmepumpe:

- Wärmepumpen 4.2/6.2/8.2: ≥ 50 Liter
- Wärmepumpen 11/14: ≥ 100 Liter

Heizungsanlagen mit ausschließlich Gebläsekonvektoren

Um den Zuheizungsbetrieb über den integrierten Heizstab zu vermeiden, ist ein Pufferspeicher mit einem Volumen von ≥ 10 Liter erforderlich.

1.9 Außeneinheit aufstellen

- Die Außeneinheit muss auf einer dauerhaft festen, ebenen, glatten und waagerechten Fläche aufgestellt werden.
- Die Außeneinheit muss fest auf dem Betonfundament befestigt werden.
- Als Fundamente eignen sich Streifen- oder Massivfundamente.
- Bei der Außenaufstellung sind die Mindestabstände zu Mauern und Gebäuden und die Bestimmungen der "Technischen Anleitung zum Schutz gegen Lärm" (TA-Lärm) einzuhalten.
- Ebenso ist die Hauptwindrichtung zu beachten. Das Gebläse befindet sich auf der Ausblasseite.

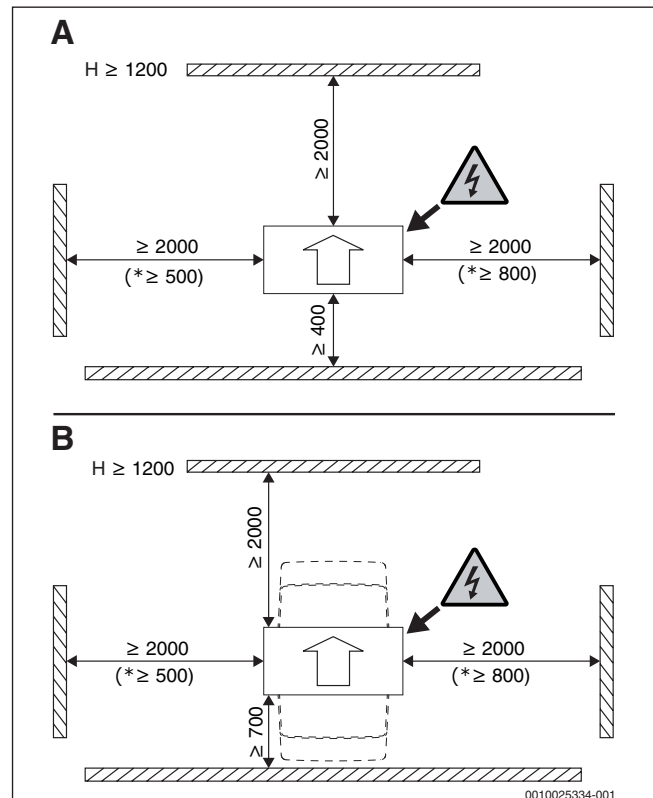


Bild 4 Mindestabstände der Außeneinheit (Maße in mm)

A Mindestabstände ohne Schallschutzhauben

B Mindestabstände mit Schallschutzhauben

[*] Der seitliche Abstand kann auf **einer** Seite reduziert werden. Dies kann jedoch zu einer verstärkten Reflexion des Schalls führen.

⚡ Stromanschlusseite

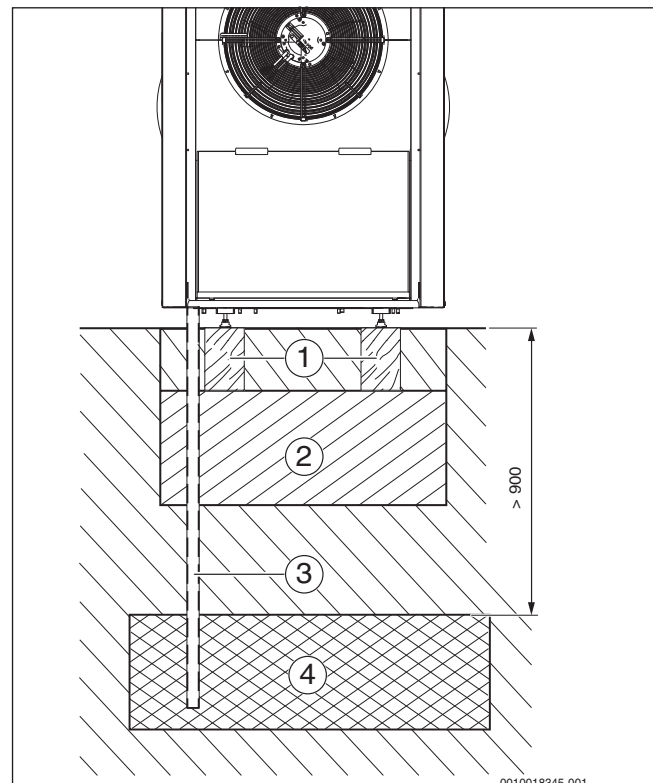


Bild 5 Fundament und Kondensatablauf der Außeneinheit

[1] Betonfundamente

[2] Kiesbett

[3] Kondensatablaufrohr

[4] Kiesbett

1.10 Aufstellbedingungen bei Innenaufstellung

Aufstellraum

- Der Aufstellraum muss die Vorgaben der DIN EN 378 erfüllen und den örtlichen Bestimmungen entsprechen.
- Um bei Außentemperaturen $< 0\text{ °C}$ eine Kondensation an der Verkleidung der Wärmepumpe zu vermeiden, sollten im Aufstellraum eine Temperatur von 25 °C und eine Luftfeuchte von 50 % nicht überschritten werden.
- Im Aufstellraum muss ein Kondensatablauf vorhanden sein. Die Höhe des Anschlusses ist in den Aufstellplänen eingetragen (→ Bild 12, Seite 7 und Bild 13, Seite 8).

Untergrund

- Der Untergrund muss eben und tragfähig sein.
- Bei erhöhten Anforderungen an den Schallschutz kann die Wärmepumpe auf schwingungsdämpfende Unterlagen gestellt werden. Nicht geeignet sind Sockel aus PU-Hartschaum.
- Eine Aufstellung der Wärmepumpe in einem Obergeschoss ist sorgsam zu prüfen. Dabei sind das Gewicht der Wärmepumpe und die Schallübertragung auf angrenzende Räume zu berücksichtigen.
- Nicht geeignet sind Holzbalkendecken als Untergrund für die Aufstellung der Wärmepumpe. Wir raten von dieser Art der Aufstellung ab.

Luftausblas- und Luftansaugseite

- Die Wärmepumpe sollte vorzugsweise so aufgestellt werden, dass sich die Luftausblas- und Luftansaugseite an unterschiedlichen Gebäudeseiten befindet.
- Kann aus baulichen Gründen die Luftführung nur an einer Gebäudeseite erfolgen, muss ein Luftkurzschluss verhindert werden. Dies kann über eine Trennwand (→ Bild 13 [10], Seite 8) oder durch einen ausreichenden Abstand zwischen den beiden Öffnungen erreicht werden.
- Die Öffnungen für das Ansaugen und Ausblasen der Luft sind vor Laub- und Schmutzeintrag und Kleintieren zu schützen.
- Wird die Wärmepumpe unterhalb der Erdgleiche (Oberkante Gelände) aufgestellt, müssen geeignete Lichtschächte verwendet werden. Die Lichtschächte müssen einen ausreichend großen Kondensatanschluss haben. Die Gitterroste der Lichtschächte können von innen gesichert werden (Einbruchschutz).
- Die Anordnung der Luftansaug- und Luftausblasöffnungen unterhalb oder in unmittelbarer Nähe von Schlafräumen oder anderen schutzbedürftigen Räumen sollte vermieden werden.
- Die Luftausblasöffnung sollte sich nicht in unmittelbarer Nähe von Regenfallrohren befinden (Vereisungsgefahr).



Die Luft am Ausblasbereich ist $\sim 5\text{ K}$ kälter als die Umgebungsluft. Daher kann es in diesem Bereich vermehrt zu Eisbildung auch bei Außentemperaturen oberhalb des Gefrierpunkts kommen (z. B. an vorbeiführenden Gehwegen).

Wanddurchführung, Regen- und Wetterschutzgitter (→ Bild 7, Seite 6)

- Bei einer Aufstellung der Wärmepumpe unterhalb der Erdgleiche sollten Regenschutzgitter [2] verwendet werden.
- Bei einer Aufstellung der Wärmepumpe oberhalb der Erdgleiche sollten Wetterschutzgitter [2] verwendet werden.
- Bevor die Wetterschutzgitter an die Einbaurahmen [4] der Wanddurchführungen montiert werden, muss das Maschendrahtgitter [3] eingesetzt werden.



Um Tropfspuren durch Kondensat an der Fassade zu vermeiden, sollten die Wanddurchführungen $\geq 1\text{ cm}$ über die Fassade hinausragen.

1.11 Luftkanalsystem für die WLW196i-.. IR

Für die Luftversorgung der WLW196i-.. IR stehen Kanäle mit 2 unterschiedlichen Querschnitten zur Verfügung. Diese müssen objektbezogen zusätzlich bestellt werden.

Die innen aufgestellten Wärmepumpen werden grundsätzlich mit Kanälen betrieben. Um eine Auskühlung des Aufstellraums zu verhindern, muss die angesaugte Luft wieder ins Freie geführt werden. Dabei sind auf eine strömungsgünstige Luftführung und auf den maximalen Druckverlust zu achten.

Eine Luftführung über senkrecht angeordnete Kanäle, beispielsweise durch ein Flachdach, ist nicht zulässig.

Da die Energie aus der bis zu -20 °C kalten Außenluft entzogen wird, sollten die Luftkanäle isoliert und schalldämmt sein. Wir empfehlen die isolierten, hoch schalldämmten, robusten und leichten Luftkanäle aus unserem Luftkanalsystem LGL.

Das Luftkanalsystem LGL ist ein Baukastensystem zur Luftführung von der Wärmepumpe bis zur Hausaußenseite. Die Luftkanäle und Wanddurchführungen sind mehrteilig, steckbar und aus robustem Material gefertigt.

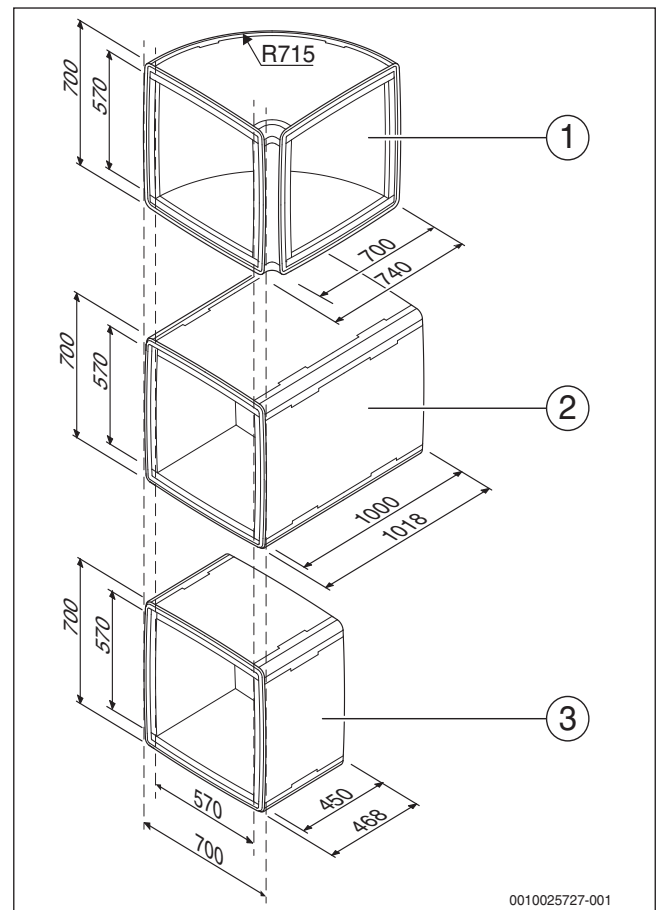


Bild 6 Beispiele für Luftkanäle Querschnitt 700 (alle Maße in mm)

- [1] Winkelbogen
- [2] Luftkanal mit Länge 1000 mm
- [3] Luftkanal mit Länge 450 mm

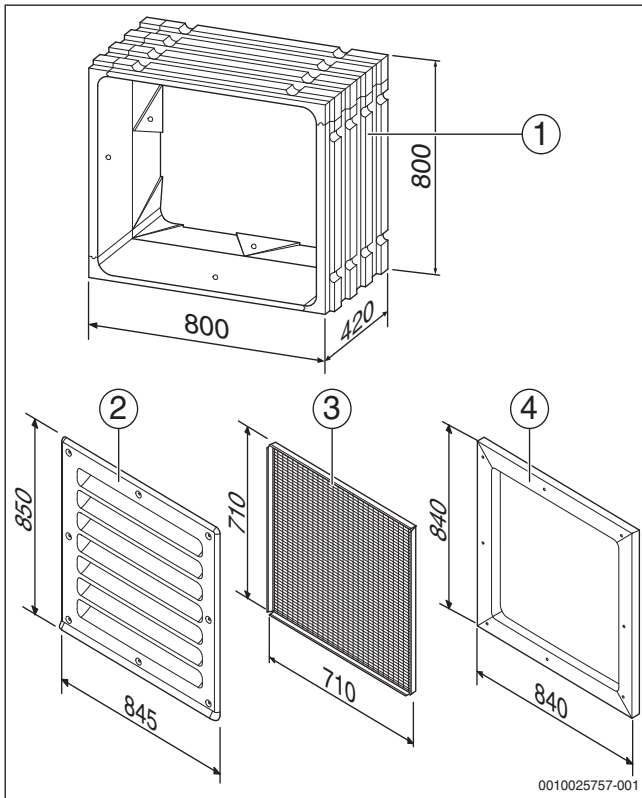


Bild 7 Wanddurchführung und Zubehör

- [1] Wanddurchführung (kann nur an der Innenseite gekürzt werden)
- [2] Wetter-/Regenschutzgitter
- [3] Maschendrahtgitter
- [4] Blendrahmen

1.12 Wärmepumpe WLW196i.. IR auf Sockel stellen

Um beim Kanalsystem die geforderte Höhe zu erreichen, sollte die Wärmepumpeinheit auf einen Sockel gestellt werden.

Geforderte Höhe vom Fertigfußboden bis zur Mittelachse Kanalsystem:

- 1450 mm für Wärmepumpen mit 6/8 kW (→ Bild 12, Seite 7)
- 1350 mm für Wärmepumpen mit 11/14 kW (→ Bild 13, Seite 8)

Den Sockel gibt es in 2 unterschiedlichen Ausführungen und Höhen:

- Sockelhöhe 570 mm für Wärmepumpen mit 6/8 kW
- Sockelhöhe 280 mm für Wärmepumpen mit 11/14 kW

Der Sockel wird zerlegt geliefert und muss vor Ort zusammengebaut werden.

An einer Seite des Sockels ist eine Markierung **F** vorhanden. An dieser Stelle muss sich die Ausblasseite der Wärmepumpe befinden, damit die Bleche in einer Flucht montiert werden können.

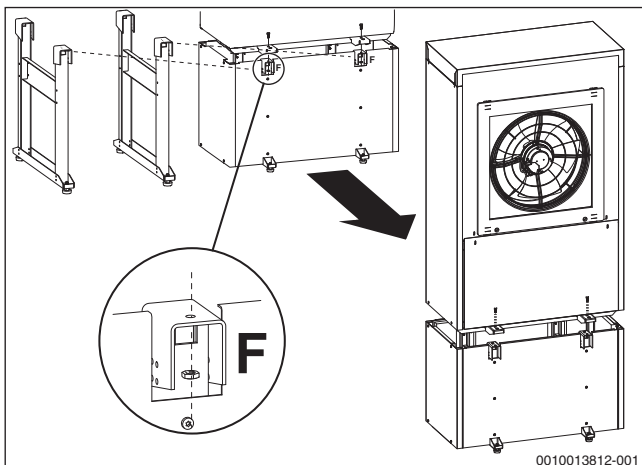


Bild 8 Wärmepumpe auf Sockel stellen

1.13 Montage des Referenzfühlers TL2

Zum Lieferumfang der Logatherm WLW 196i ... IR (Innenaufstellung) gehört ein Referenzfühler TL2 (→ Bild 9 [1]), der am Luftkanal der **Ansaugseite** installiert werden muss. Am Ende des Fühlerkabels befindet sich ein Molexstecker [2]. An der I/O-Modul-Platine der Wärmepumpeneinheit ist das entsprechende Anschlusskabel mit der Steckerbuchse werkseitig montiert (→ Bild 10) und bis zur Gehäuseaußenseite verlegt.



Um den Referenzfühler vor Beschädigungen zu schützen, empfehlen wir, den Fühler an der Oberseite des Luftansaugkanals zu montieren.

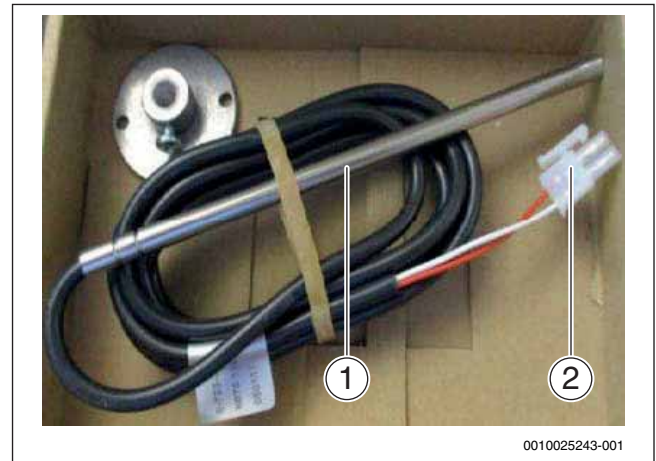


Bild 9 Referenzfühler TL2 mit Anschlusskabel

- [1] Referenzfühler
- [2] Molexstecker



Bild 10 Referenzfühler TL2 an der I/O-Modul-Platine

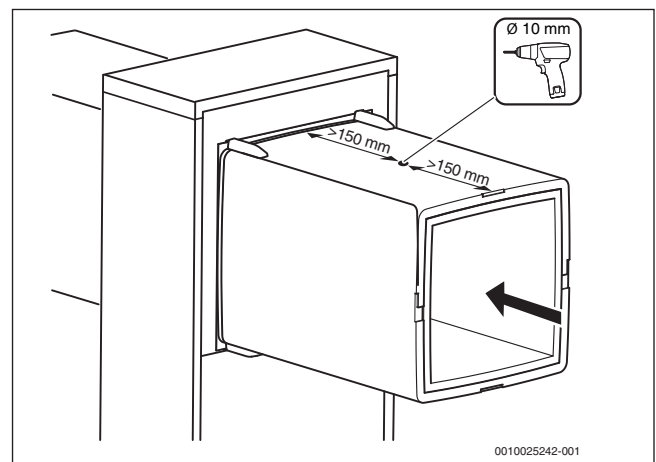


Bild 11 Montage des Referenzfühlers TL2 am Luftansaugkanal

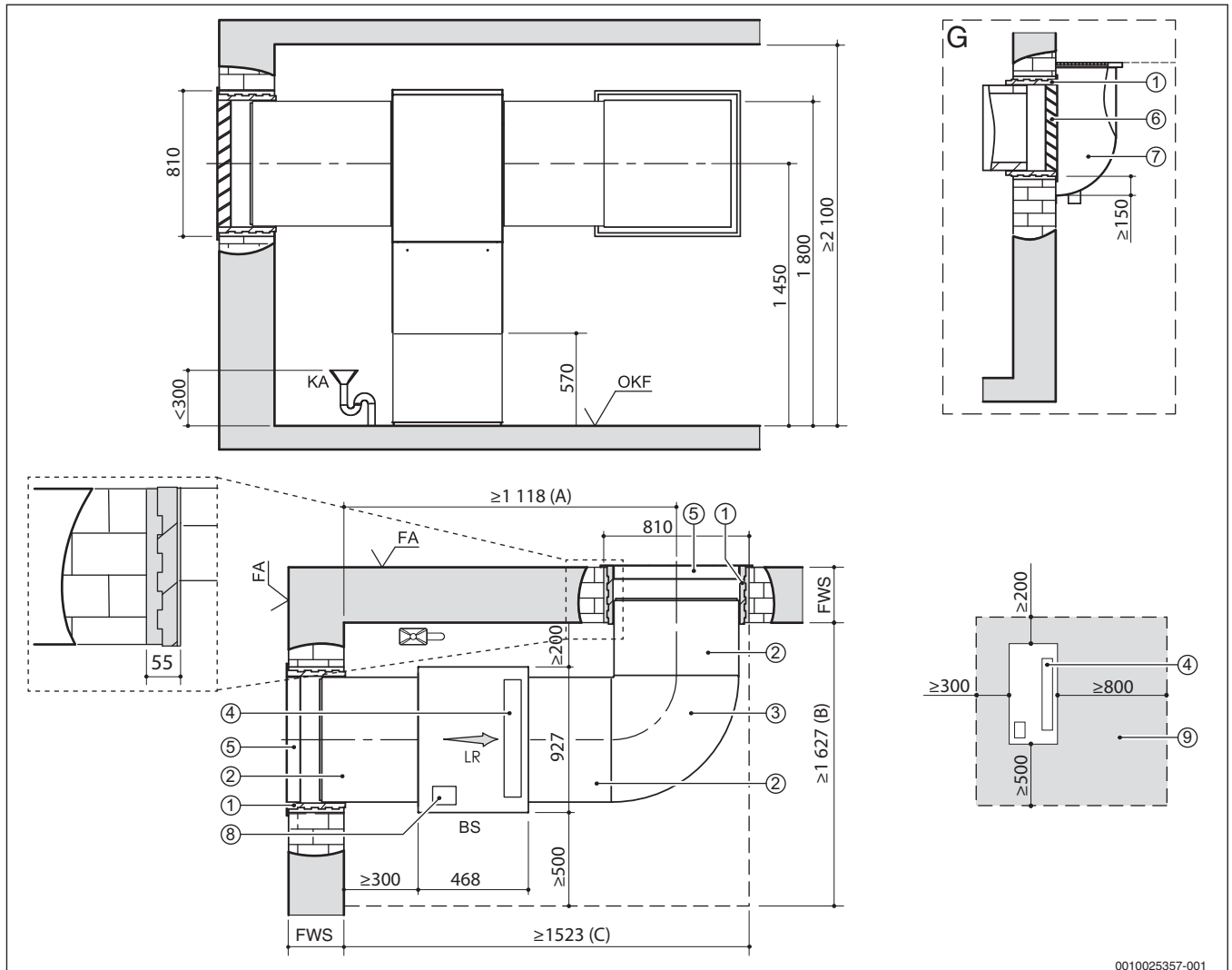
Nach der Montage des Fühlers den Molexstecker des Referenzfühlers mit der Steckerbuchse des Anschlusskabels (I/O-Modul-Platine) verbinden.

1.14 Aufstellpläne des Luftkanalsystems

Mit den vorgefertigten Kanälen sind verschiedene Anschlüsse möglich. Die Ansaug- und Ausblasseite sollte möglichst an unterschiedlichen Gebäudeseiten positioniert werden. Beachten Sie dazu die Installationsanleitung des Luftkanalsystems.

Nachfolgend sind beispielhaft 2 Varianten für die Kanalführung abgebildet. Weitere Kanalführungen sind möglich. Beachten Sie hierzu die Installationsanleitung der Wärmepumpe WLW196i-.. IR.

Beispielhafter Aufstellplan für WLW196i-6/8 IR mit dem Luftkanalsystem 700



0010025357-001

Bild 12 Aufstellplan für WLW196i-6/8 IR mit dem Luftkanalsystem 700 (alle Maße in mm)

Legende für Bild 12 + Bild 13:

(A) Achsmaß gesamt (ohne zusätzlichen Luftkanal)
 (B) Breite gesamt (ohne zusätzlichen Luftkanal)
 (C) Länge gesamt (ohne zusätzlichen Luftkanal)
 BS Bedienseite
 FA Fertigfassade außen
 FWS Fertigwandstärke
 G Schnitt Einbau im Lichtschacht
 KA Kondensatablauf
 LR Lüfrichtung
 OKF Oberkante Fertigfußboden

[1] Wanddurchführung
 [2] Luftkanal
 [3] Luftkanalbogen
 [4] Gebläse
 [5] Wetterschutzgitter
 [6] Regenschutzgitter
 [7] Lichtschacht mit Wasserablauf
 [8] Elektronisches Steuergerät
 [9] Mindestabstand für Servicezwecke
 [10] Trennwand zur lufttechnischen Trennung

Beispielhafter Aufstellplan für WLW196i-11/14 IR mit dem Luftkanalsystem 900

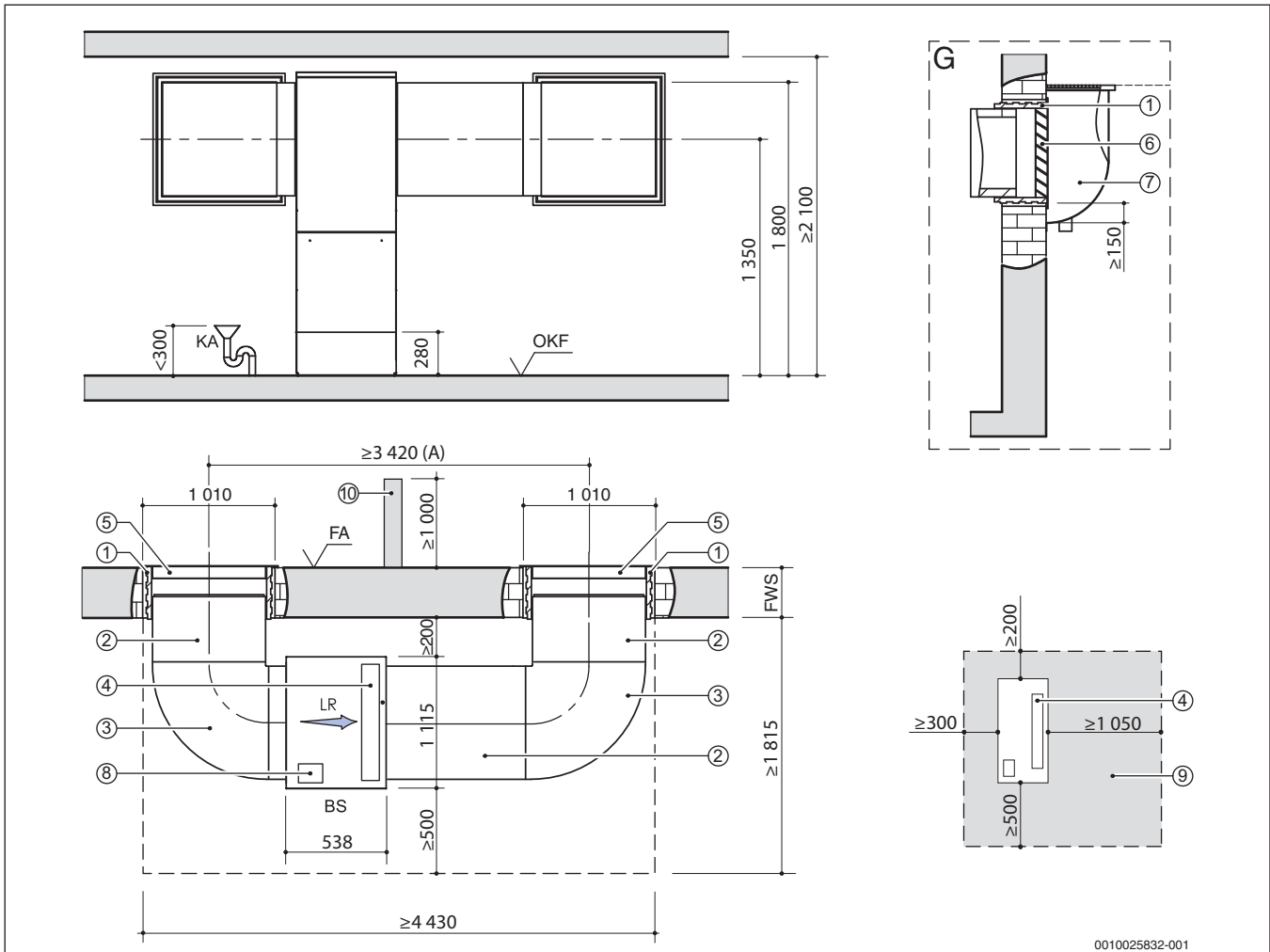


Bild 13 Aufstellplan für WLW196i-11/14 IR mit dem Luftkanalsystem 900 (alle Maße in mm)

2 Hydraulischer Anschluss

2.1 Hydraulische Verbindung zwischen Innen- und Wärmepumpeneinheit

Innen- und Außeneinheit hydraulisch verbinden

Die im Freien stehende Außeneinheit (ODU) wird mit der Inneneinheit im Gebäude (IDU) vorzugsweise mit isolierten Fernheizungsrohren verbunden. Um diese Rohre vor Frost zu schützen, sollten sie ≥ 20 cm unter der örtlichen Frosttiefe verlegt werden. Die Außeneinheit kann seitlich oder von unten angeschlossen werden. Die Anschlüsse befinden sich an der Rückseite der Außeneinheit und sollten durch eine Abdeckhaube (Lieferumfang) vor Witterungseinflüssen geschützt werden. Alle Rohrleitungen im Bereich der Abdeckung sollten zum Schutz vor Auskühlung fachgerecht isoliert werden.

Innen- und Wärmepumpeneinheit hydraulisch verbinden

Wird die Wärmepumpeneinheit im Gebäude aufgestellt, kann sie mit einfachem Rohrmaterial mit der Inneneinheit verbunden werden. Die Druckverluste des Rohrsystems und der Formstücke müssen bei der Dimensionierung der Rohrleitungen berücksichtigt werden.

Um die Wärmepumpe vom Rohrleitungssystem zu trennen, empfehlen wir das flexible Installationspaket (Zubehör).

Alle wärmeleitende Rohrleitungen müssen entsprechend den geltenden Vorschriften fachgerecht wärmedämmend werden.

Eine Kondensatablaufheizung und eine Abdeckhaube werden bei der Innenaufstellung der Wärmepumpeneinheit nicht benötigt.

2.2 Bypass zur Heizungsanlage

Der Bypass muss einen Rohrdurchmesser (außen) von 22 mm (Cu) haben und zwischen der Vorlauf- und Rücklaufleitung installiert werden. Der Bypass muss nah an der Inneneinheit (IDUS E/B) installiert werden. Der Abstand von der Inneneinheit darf 1,5 m nicht überschreiten.

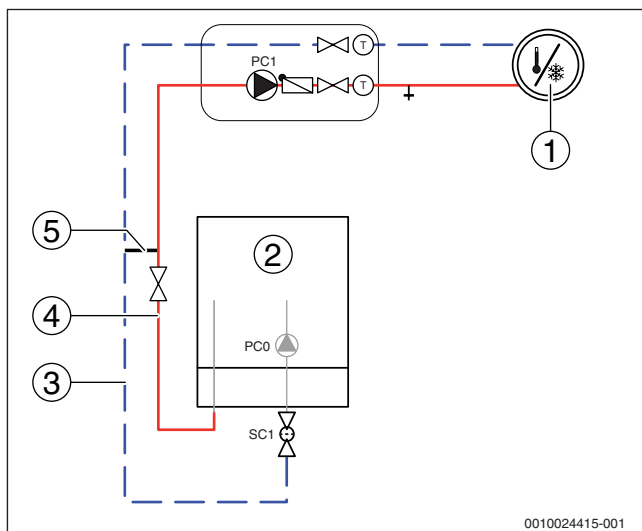


Bild 14 Inneneinheit mit Bypass im Heizkreis

- [1] Heiz-/Kühlkreis
- [2] Inneneinheit
- [3] Rücklauf
- [4] Vorlauf
- [5] Bypass

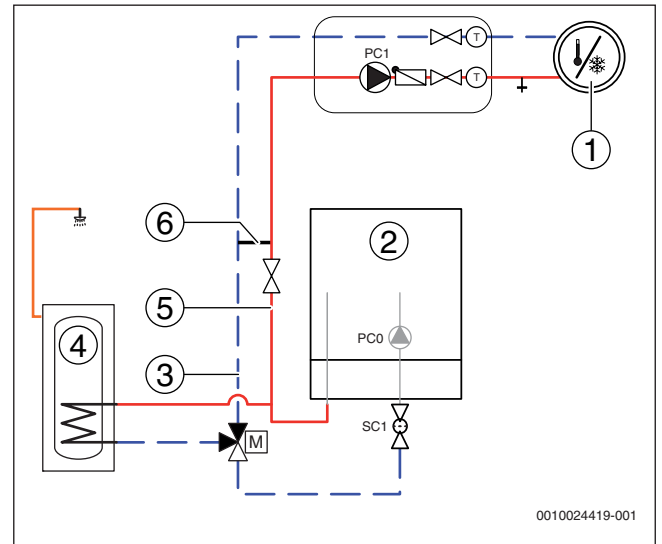


Bild 15 Inneneinheit mit Bypass und Warmwasserbereitung

- [1] Heiz-/Kühlkreis
- [2] Inneneinheit
- [3] Rücklauf
- [4] Warmwasserspeicher
- [5] Vorlauf
- [6] Bypass

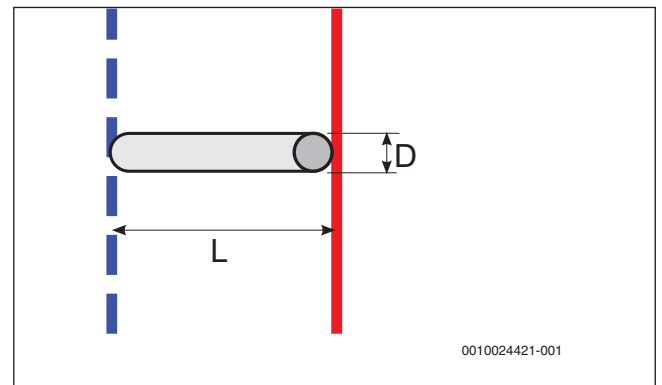


Bild 16 Bypass Abmessungen (→ Tabelle 1)

- D Rohrdurchmesser
- L Länge Bypass

Wärmepumpe WLW196i-.. AR/IR E/B	Rohrdurchmesser D		Minimale Bypass-Länge L	
	Vor- und Rücklauf [mm]	Bypass [mm]	→ Bild 14 [mm]	→ Bild 15 [mm]
4.2/6.2/8.2	22	22	200	100
11/14	28	22	200	100

Tab. 1 Minimale Bypass-Längen und Rohrdurchmesser (außen)

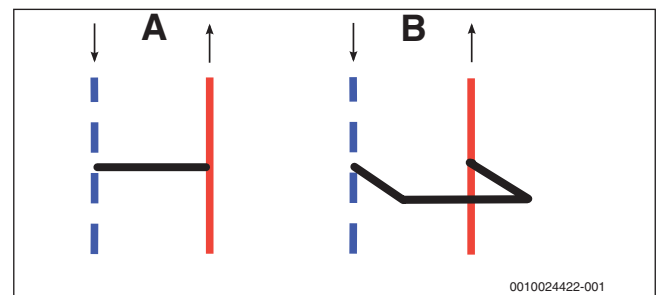


Bild 17 Bypass Ausführungen

- A Bypass gerade Ausführung
- B Bypass U-förmige Ausführung

3 Elektrischer Anschluss

3.1 Schaltplan zum Anlagenbeispiel

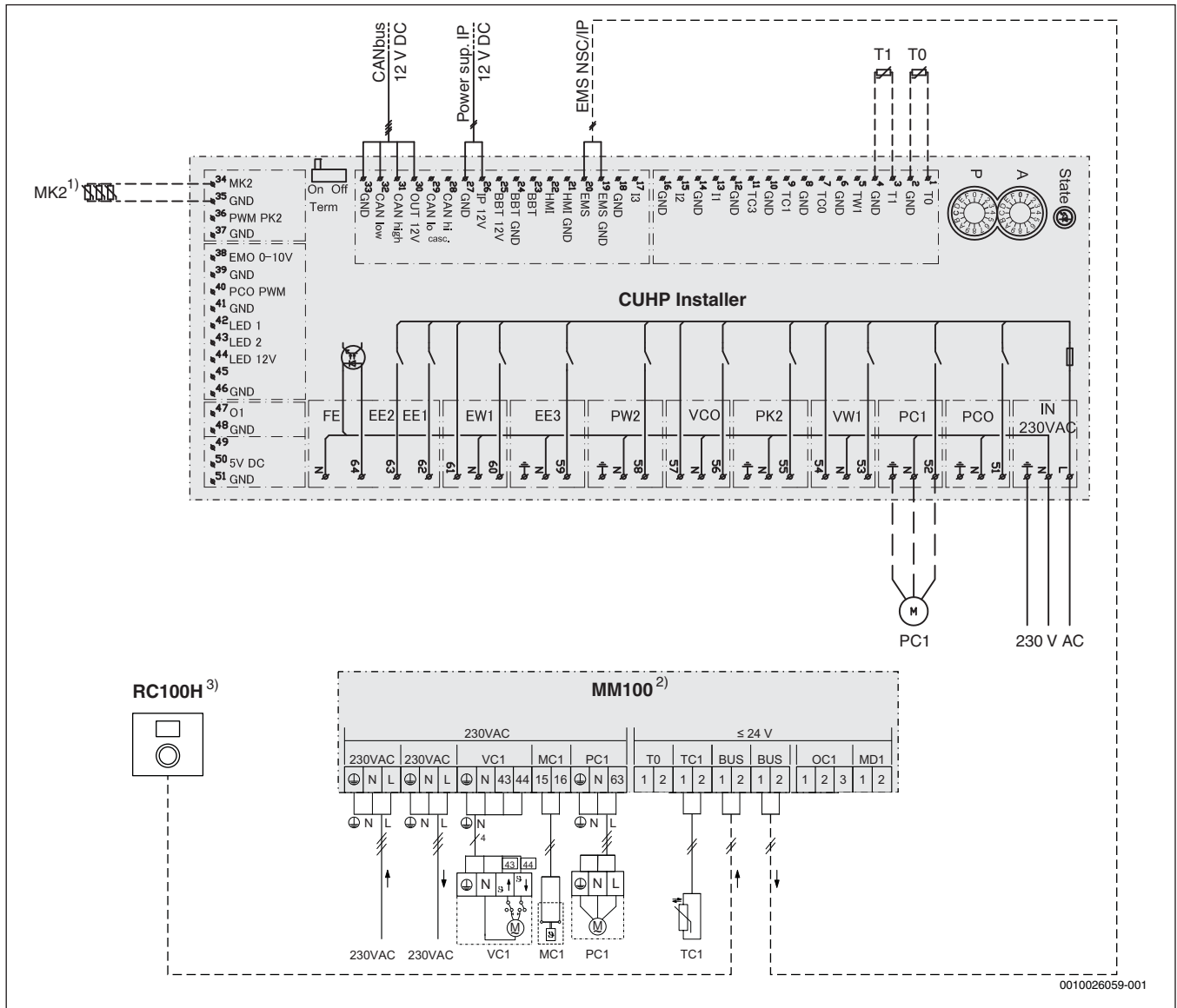


Bild 18 Schaltplan zum Anlagenbeispiel

- 1) Feuchtfühler MK2 optional bei Kühlobetrieb
- 2) Heizkreismodul MM100 optional bei einem gemischten Heizkreis
- 3) Die Montage der Fernbedienung RC100(H) wird im Wohnraum empfohlen. Bei Kühlobetrieb ist die Fernbedienung RC100H im Referenzraum zwingend erforderlich.

3.2 Elektrische Verbindung zwischen Innen- und Außen-/Wärmepumpeneinheit

Die Verbindung zwischen der Innen- und der Außen-/Wärmepumpeneinheit erfolgt über eine 4-adrige Kommunikationsleitung, den CAN-BUS. Darüber erfolgt auch die 12-V-Spannungsversorgung zwischen den Leiterplatten der Einheiten. An den Leiterplatten befinden sich jeweils eine Markierung für den 12-V- und den CAN-BUS-Anschluss.

Als **CAN-BUS-Leitung** ist ein abgeschirmtes LIYCY-Kabel (TP) mit einem Mindestquerschnitt von $2 \times 2 \times 0,75 \text{ mm}^2$ oder gleichwertig verwendet werden. Alternativ können für die Verwendung im Freien zugelassene Twisted-Pair-Kabel mit einem Mindestquerschnitt von $0,75 \text{ mm}^2$ verwendet werden. Dabei ist die Abschirmung nur einseitig gegen die Inneneinheit und das Gebäude zu erden.

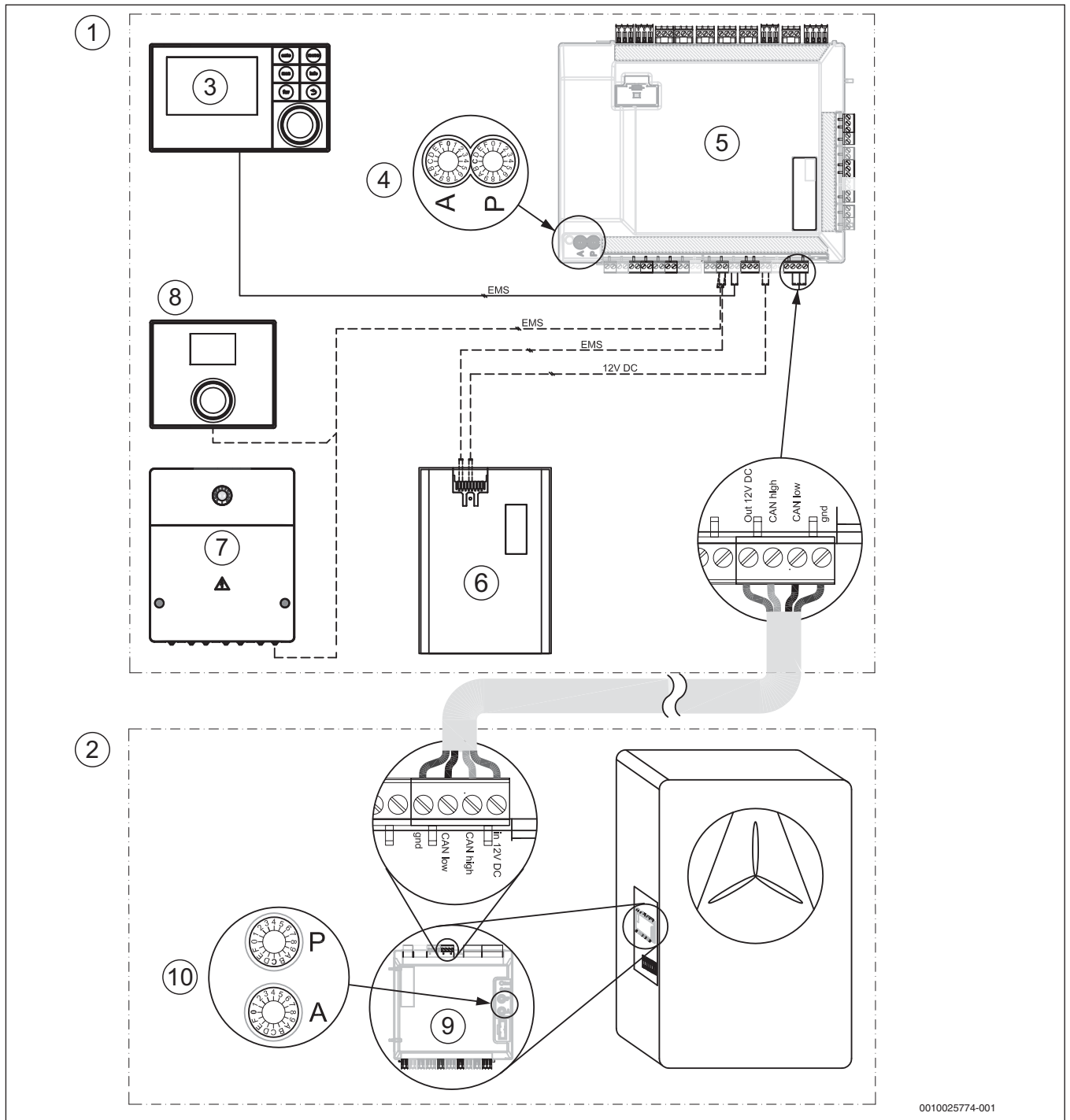
Die maximale Entfernung zwischen Wärmepumpen- und Inneneinheit darf in der CAN-BUS-Kommunikation 30 m nicht überschreiten.

3.3 Anschluss der BUS- und Fühlerleitungen

Leitungsart	Länge	Empfohlener Kabeltyp
BUS-Leitungen zwischen EMS-Modulen	< 300 m	J-Y(ST) $2 \times 2 \times 0,75 \text{ mm}^2$ geschirmt und gegen das Gehäuse geerdet
Fühler-Leitungen (z. B. Außentemperaturfühler)	< 20 m	$0,75 \dots 1,5 \text{ mm}^2$
	< 30 m	$1,0 \dots 1,5 \text{ mm}^2$
BUS-Leitungen zwischen Wärmepumpen- und Inneneinheit	< 30 m	J-Y(ST) $2 \times 2 \times 0,75 \text{ mm}^2$ geschirmt und gegen das Gehäuse beidseitig geerdet

Tab. 2 Zulässige Leitungslängen

3.4 Kreisschema CAN-BUS und EMS-Module



0010025774-001

Bild 19 Kreisschema CAN-BUS und EMS-Module für Inneneinheiten mit elektrischem Zuheizer

- [1] Inneneinheit
- [2] Wärmepumpeneinheit
- [3] Bedieneinheit
- [4] Adressierung Inneneinheit (→ Tabelle 3)
- [5] Installationsmodul Inneneinheit
- [6] IP-Modul
- [7] Funktionsmodul für Zubehöre (z. B. zusätzlicher Heizkreis, Schwimmbad, Solaranlage)
- [8] Fernbedienung/Raumregler
- [9] I/O-Modul Wärmepumpeneinheit
- [10] Adressierung Wärmepumpeneinheit (→ Tabelle 4)

— Werkseitiger Anschluss
 ---- Anschluss bei Installation/Zubehör

Im Auslieferungszustand sind die Kodierschalter A und P der Innen- und Wärmepumpeneinheiten auf die entsprechenden Leistungen eingestellt.

3.5 Kodierschaltereinstellungen WLW196i-.. IRE/ARE (Außen-/Wärmepumpen- und Inneneinheit)

Kodierschalter Inneneinheit	WLW196i -4 AR	WLW196i -6 IR/AR	WLW196i -8 IR/AR	WLW196i -11 IR/AR	WLW196i -14 IR/AR
A	0	0	0	0	0
P	1	1	1	B	B

Tab. 3 Einstellung Kodierschalter der Komfort-Hydraulik-Inneneinheit

Kodierschalter Wärmepumpe	WLW196i -4 AR	WLW196i -6 IR/AR	WLW196i -8 IR/AR	WLW196i -11 IR/AR	WLW196i -14 IR/AR
A	0	0	0	0	0
P	1	2	3	4	5

Tab. 4 Einstellung Kodierschalter der Außen-/Wärmepumpeneinheit

3.6 Kabelzugplan

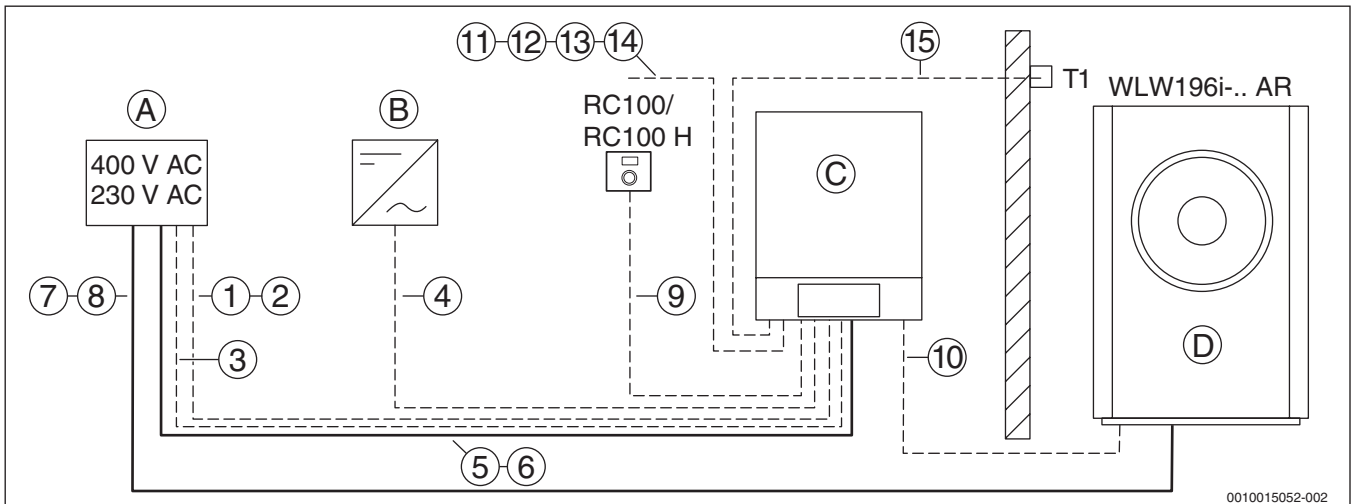


Bild 20 Kabelzugplan der elektrische Leitungen bei Außenaufstellung (Prinzipdarstellung)

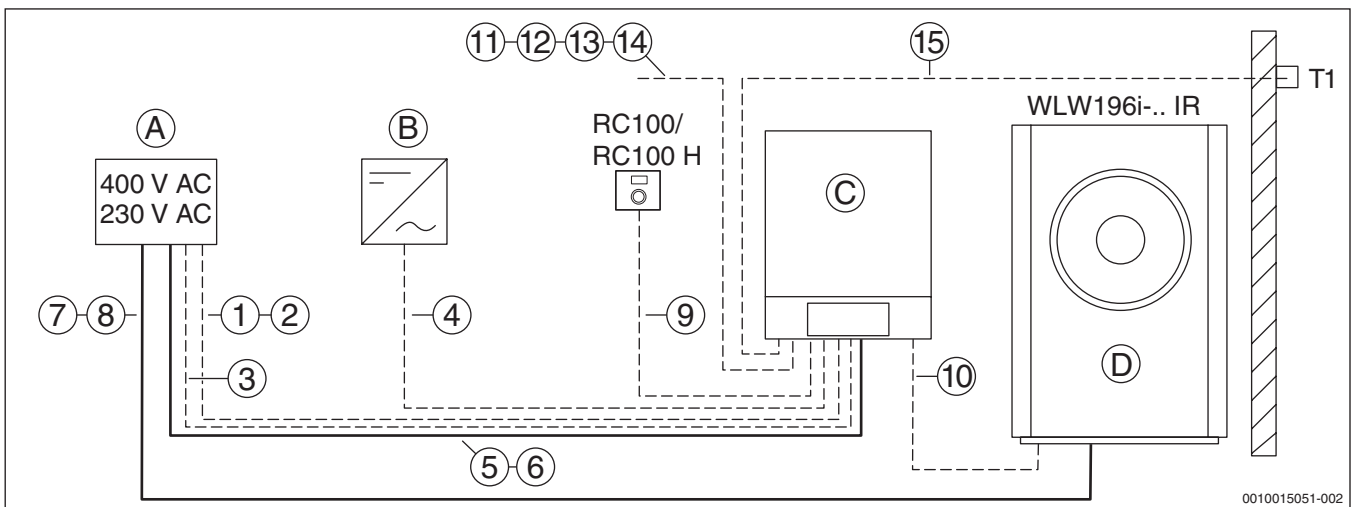


Bild 21 Kabelzugplan der elektrische Leitungen bei Innenaufstellung (Prinzipdarstellung)

Legende für Bild 20 und Bild 21:

A Unterverteilung Haus

B Wechselrichter von Photovoltaik-Anlage

C Inneneinheit

D Außen-/Wärmepumpeneinheit

T1 Außentemperaturfühler

Nr.	Funktion	Minimaler Kabelquerschnitt [mm ²]
[1]	EVU-Sperrsignal	2 × (0,40 ... 0,75)
[2]	SG-ready Signal	2 × (0,40 ... 0,75)
[3]	Bei Verwendung des EVU-Sperrsignals ¹⁾	3 × 1,5
[4]	Aktivierung PV-Funktion	2 × (0,40 ... 0,75)
[5]	400 V~ für Inneneinheit (3-phasig)	5 × 2,5
[6]	230 V~ für Inneneinheit (1-phasig)	3 × 1,5
[7]	400 V~ für Außen-/Wärmepumpeneinheit (3-phasig)	5 × 2,5
[8]	230 V~ für Außen-/Wärmepumpeneinheit (1-phasig)	3 × 2,5
[9]	EMSpplus-BUS-Leitung (z. B. LIYCY (TP) abgeschirmt oder H05 W-...)	2 × 2 × 0,75 (oder bis 100 m Länge: 2 × 2 × 0,50)
[10]	CAN-BUS-Leitung; z B. LIYCY (TP) abgeschirmt	2 × 2 × 0,75 (max. Länge 30 m)
[11]	Leitung zum Vorlauftemperaturfühler T0	2 × (0,40 ... 0,75)
[12]	Leitung zum Warmwasser-Temperaturfühler TW1	2 × (0,40 ... 0,75)
[13]	Leitung zum Taupunktfühler MK2	2 × (0,40 ... 0,75)
[14]	Netzwerkkabel zum Internet-Router (IP-Inside)	Patchkabel RJ45
[15]	Leitung zum Außentemperaturfühler T1	2 × (0,40 ... 0,75)

1) Bei Verwendung des EVU-Sperrsignals muss eine zusätzliche 230-V-Leitung zur Inneneinheit gelegt werden, damit die Regelung trotz EVU-Sperre dauerhaft in Betrieb bleibt. Um Störungen an der Platine der Wärmepumpe auszuschließen, empfehlen wir für den EVU-Kontakt ein geschirmtes Kabel zu verwenden oder einen Abstand zu spannungsführenden Leitungen von 100 mm einzuhalten.

Tab. 5 Legende zu Bild 20 und Bild 21

4 Systemkonfiguration



Bevor die Anlage an die Spannungsversorgung angeschlossen wird:

- ▶ Module kodieren.
- ▶ Alle Temperaturfühler anschließen.

4.1 Anlagenkonfiguration



Der Kompressor der Wärmepumpe wird vor dem Starten vorgewärmt. Das Vorwärmen kann je nach Außentemperatur bis zu 2 Stunden dauern. Der Start erfolgt, wenn die Kompressortemperatur 10 K über der Luft-eintrittstemperatur liegt. Diese Temperaturen werden im Diagnosemenü angezeigt.

Einstellungen an der Bedieneinheit HMC300

Der Konfigurationsassistent erkennt selbsttätig, welche BUS-Teilnehmer in der Anlage installiert sind. Der Konfigurationsassistent passt das Menü und die Voreinstellungen entsprechend an.

Die Systemanalyse kann bis zu einer Minute dauern.

Nach der Systemanalyse durch den Konfigurationsassistenten ist das Menü **Inbetriebnahme** geöffnet. Die Einstellungen müssen hier unbedingt geprüft, bei Bedarf angepasst und abschließend bestätigt werden.

Wenn die Systemanalyse übersprungen wurde, ist das Menü **Inbetriebnahme** geöffnet. Die hier aufgeführten Einstellungen müssen sorgfältig der installierten Anlage entsprechend angepasst werden. Abschließend müssen die Einstellungen bestätigt werden.

Menüpunkt	Frage	Antwort/Einstellung
Länderinformation	In welchem Land ist die Wärmepumpe installiert?	Deutschland
Pufferspeicher	Ist ein Pufferspeicher in der Anlage installiert?	Nein
Konfigurationsassistent starten	Konfigurationsassistenten starten?	Ja
Zus. Wärmeerz. auswählen	Welcher zusätzliche Wärmeerzeuger wird verwendet?	Monoenergetisch
Heizkreis 1 installiert	Ist Heiz-/Kühlkreis 1 installiert? Wo ist Heizkreis 1 elektrisch angeschlossen?	Am Wärmeerzeuger
Konfig. HK1 am Gerät	Ist Heiz-/Kühlkreis 1 ein ungemischter Heizkreis, der am Wärmepumpenmodul angeschlossen ist?	Über Pumpe PC1
Mischer Heizkreis 1	Ist Heiz-/Kühlkreis 1 ein gemischter Heiz-/Kühlkreis?	Nein
Heizsystem Heizkreis 1	Welche Art der Heizung bedient Heiz-/Kühlkreis 1?	Konvektor Fußboden
Regelungsart Heizkreis 1	Wie soll die über Heizkreis 1 beeinflussbare Temperatur geregelt werden?	Außentemperaturgeführt Außentemperatur mit Fußpunkt
Fernbedienung Heizkreis 1	Welche Fernbedienung oder welcher Raumregler ist für den Heiz-/Kühlkreis 1 installiert?	RC100H
Heizkreis 2 installiert, ...	Entsprechend Heizkreis 1	Nein /Ja (optional)
Warmwassersystem (Warmwasser Wärmep. 1 Warmwasser Wärmep. 2)	Ist ein Warmwassersystem installiert? Wie ist das Warmwassersystem eingebunden?	Nein
Zirk.pumpe installiert	Ist eine Zirkulationspumpe im Warmwassersystem installiert?	Nein /Ja (optional)
Solarsystem installiert	Ist eine Solaranlage installiert?	Nein
Elektr. Anode im Speicher	Ist eine elektrische Schutzanode im Warmwasserspeicher vorhanden und angeschlossen?	Nein
Sicherungsgröße	Auswahl der Hauptsicherung <ul style="list-style-type: none"> • Inneneinheit (IDU iT 8/iT 14) 400 V, 3N~, 50 Hz • Wärmepumpeneinheit (ODU W4.2/6.2/8.2) 230 V, 1N~, 50 Hz • Wärmepumpeneinheit (ODU W11/14) 400 V, 3N~, 50 Hz 	3x 16 A 1x 16 A 3x 16 A
Konfiguration bestätigen	Stimmen alle Einstellungen mit der installierten Anlage überein?	Bestätigen
Warmwassersystem 1	Zirkulationspumpe Solarkonfiguration	Nein /Ja (optional) Nein

Tab. 6 Inbetriebnahme mit dem Konfigurationsassistenten



Im Auslieferungszustand ist das Warmwassersystem aktiviert. Wenn kein Warmwassersystem installiert aber aktiviert ist, zeigt die Bedieneinheit eine Störung an.

- ▶ Wenn kein Warmwassersystem in der Anlage installiert ist, Warmwassersystem im Inbetriebnahme- oder Warmwassermenü deaktivieren.

5 Übersicht aller Anschlüsse des Regelsystems

5.1 Schaltplan Installationsmodul

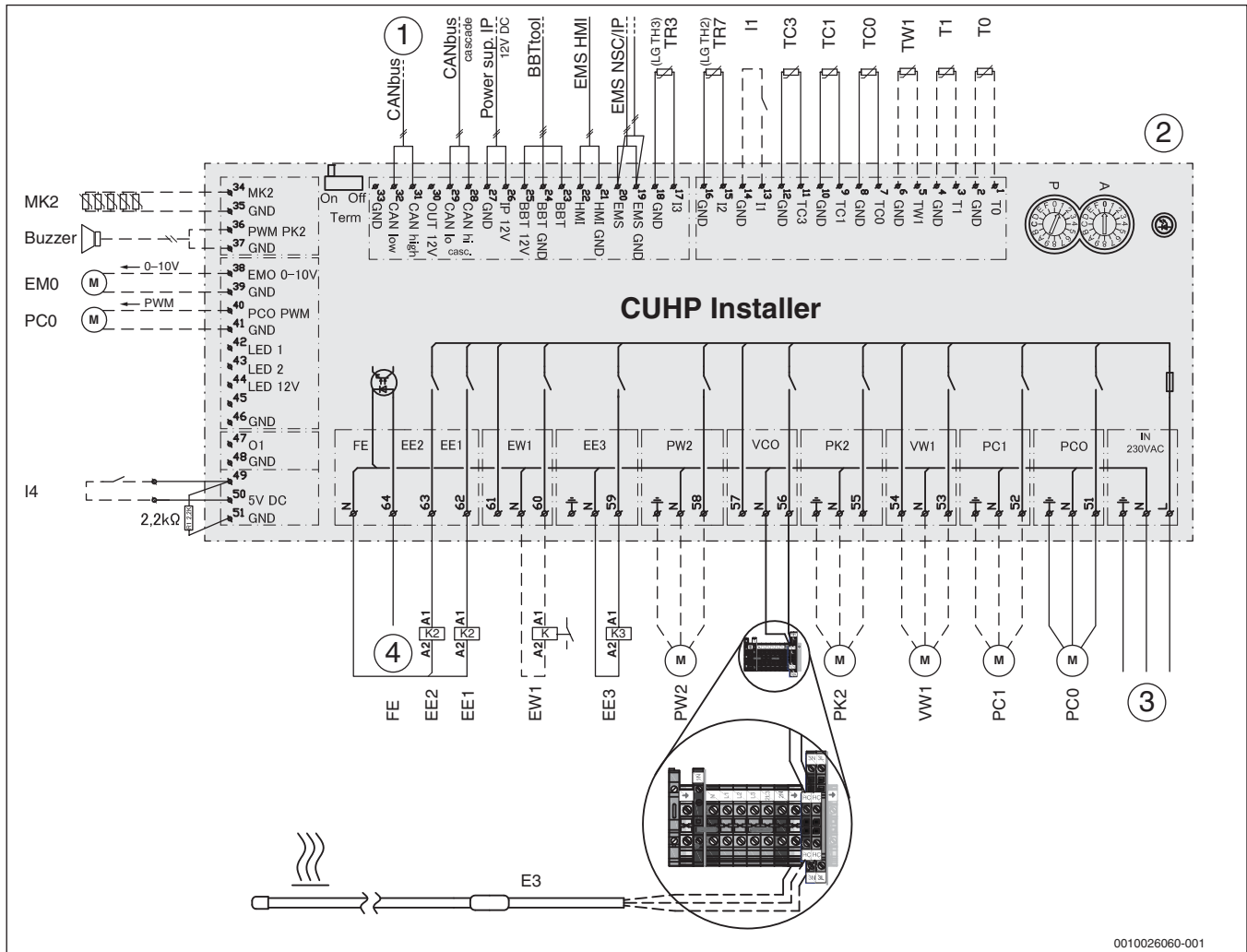


Bild 22 Schaltplan Installationsmodul HC100 mit Elektroheizung (IDUS E)

Buzzer	Warn-Summer
E3	Heizkabel, 230 V AC (z. B. Kondensatwanne)
EMO	Anforderung externer Zuheizung, 0...10-V-Ansteuerung
EW1	Startsignal für elektrischen Zuheizung im Warmwasserspeicher (extern), 230 V AC
FE	Alarm Überhitzungsschutz
I1	Externer Eingang 1 (z. B. EVU)
I2	TR7 Heizgas-Temperaturfühler
I3	TR3 Flüssigkeitstemperaturfühler
I4	Externer Eingang 4 (z. B. Smart Grid)
MK2	Taupunktfühler TPS3
PC0	Zirkulationspumpe, PWM-Signal
PC0	Heizungspumpe (Primärkreis)
PC1	Pumpe der Heizungsanlage
PK2	Relaisausgang Kühlbetrieb, 230 V ~ (Puffer/Gebälsekonvektoren)
PW2	Zirkulationspumpe
T0	Vorlauftemperaturfühler
T1	Außentemperaturfühler
TW1	Warmwasser-Temperaturfühler
TC0	Temperaturfühler für Wärmeträgerrücklauf
TC1	Temperaturfühler für Wärmeträgervorlauf
TC3	Temperaturfühler Verflüssiger
TR3	Temperaturfühler Verflüssigereingang (Außeneinheit)
TR7	Temperaturfühler Verflüssigerausgang (Außeneinheit)
VW1	3-Wege-Umschaltventil Heizung / Warmwasser

- [1] CAN-BUS zur Wärmepumpe (I/O-Modul)
- [2] Kodierschalter und LED-BUS-Kommunikation
- [3] Betriebsspannung 230 V ~
- [4] Alarm externer Zuheizung (230-V-Eingang)

— Werkseitiger Anschluss
 - - - Anschluss bei Installation/Zubehör



An I1 und I4 angeschlossene Komponenten müssen für 5 V, 1 mA ausgelegt sein.

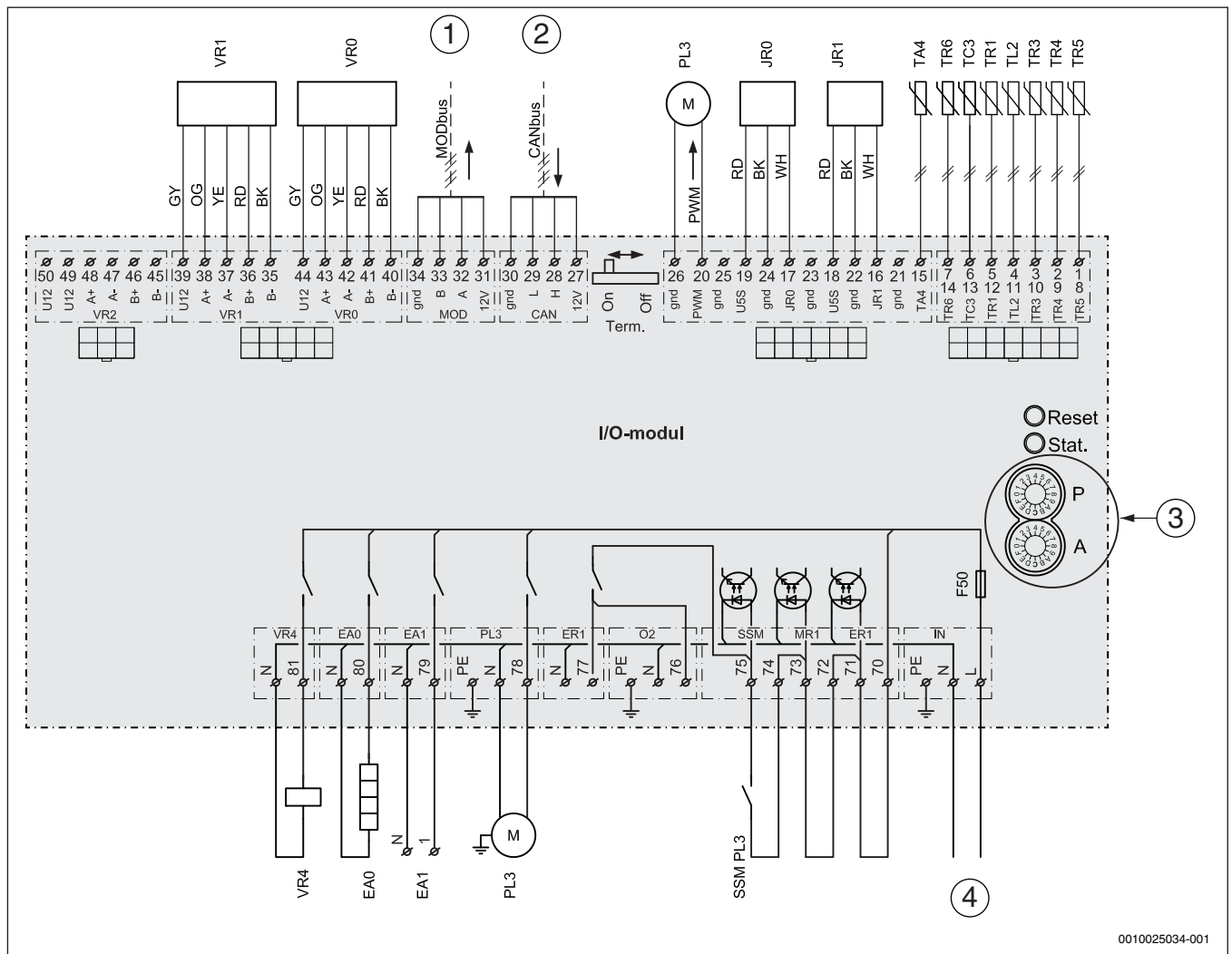


Maximallast am Relaisausgang PC1, PK2, VCO, PW2: 2 A, $\cos \varphi > 0,4$. Bei höherer Belastung muss ein Zwischen-Relais installiert werden.



Die Codierschalter A und P sind bei Auslieferung auf die jeweiligen Leistungsstufen voreingestellt. Um Fehlfunktionen und Störungen auszuschließen, dürfen die Codierschalter nicht verstellt werden. Wichtig: Im Ersatzteillfall müssen die Einstellungen der Codierschalter geprüft und bei Bedarf angepasst werden.

5.2 I/O-Modulplatine der Außen-/ Wärmepumpeneinheit



0010025034-001

Bild 23 Schaltplan für I/O-Modulplatine

- JR0 Druckfühler niedrig
 - JR1 Druckfühler hoch
 - PL3 Gebläse, PWM-Signal
 - TA4 Temperaturfühler Auffangwanne
 - TC3 Temperaturfühler Primärausgang
 - TL2 Temperaturfühler Luftansaugung (nur bei **Innenaufstellung**)
 - TR1 Temperaturfühler Kompressor
 - TR3 Temperaturfühler Kondensatorrücklauf
 - TR4 Temperaturfühler Verdampferrücklauf (Kühlbetrieb)
 - TR5 Temperaturfühler Sauggas
 - TR6 Temperaturfühler Heißgas
 - VR0 Elektronisches Expansionsventil 1
 - VR1 Elektronisches Expansionsventil 2
 - EA0 Heizer für Auffangwanne
 - EA1 Heizkabel (Zubehör bei **Außenaufstellung**)
 - F50 Sicherung, 6,3 A
 - PL3 Gebläse
 - SSM Motorschutz im Gebläse
 - VR4 4-Wege-Ventil
- [1] MODbus vom Umformer
 [2] CANbus vom Installationsmodul der Inneneinheit
 [3] A=0 Standard, P=1 HP 5 kW 1N~, P=2 HP 7 kW 1N~, P=3 HP 9 kW 1N~, P=4 HP 13 kW 3N~, P=5 HP 17 kW 3N~, P=6 HP 13 kW 1N~
 [4] Betriebsspannung 230 V~

5.3 Heizkreismodul MM100 (optional)

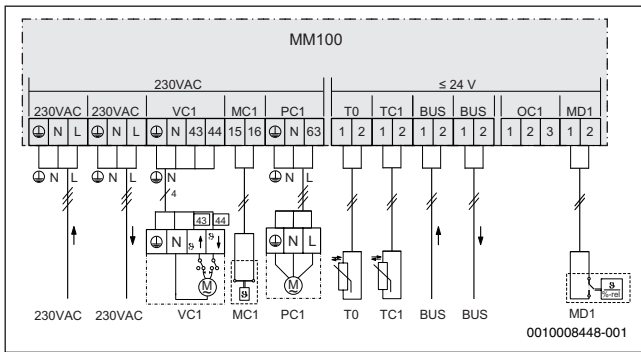


Bild 24 Anschlussplan des Heizkreismoduls MM100

Klemme	Anschluss	Bezeichnung
230 V AC	✓	Netzanschluss Modul
BUS	✓	BUS-System EMS plus
MC1	✓	Temperaturbegrenzer AT90
MD1	–	Potentialfreier Kontakt
PC1	✓	Heizkreispumpe
T0	–	Temperaturfühler Hydraulische Weiche
TC1	✓	Vorlauftemperaturfühler
VC1	✓	Mischer Heizkreis: <ul style="list-style-type: none"> • Anschlussklemme 43: Mischer auf • Anschlussklemme 44: Mischer zu

Tab. 7 Übersicht der Klemmenbelegung

5.4 Fernbedienung RC100(H)

Die Fernbedienung wird über das BUS-Kabel mit Energie versorgt.

Länge	Empfohlener Querschnitt	Kabeltyp
≤ 100 m	0,50 mm ²	mindestens H05 VV-... (NYM-J...)
≤ 300 m	1,50 mm ²	

Tab. 8 Zulässige BUS-Leitungslängen

- ▶ BUS-Kabel fachgerecht verlegen und anschließen.
- ▶ BUS-Verbindung herstellen.

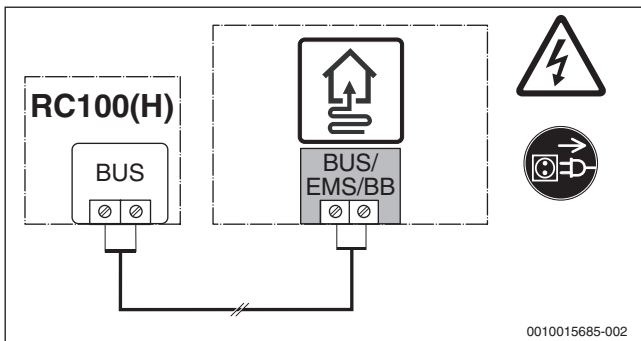



Bild 25 BUS-Verbindung zur Fernbedienung

6 Internet-Schnittstelle

6.1 Komfortable Anlagenbedienung mit der Buderus App

Buderus Konnektivität – nutzen Sie unser Angebot für Ihren Erfolg!

- Begeistern Sie Ihren Kunden mit der innovativen Buderus-App für intuitive Bedienung sowie wichtige und auch nützliche Informationen.
- Steigern Sie Ihre Effizienz im Tagesablauf, heben Sie Ihr Service- und Wartungsgeschäft mit Anlagenmonitoring und –optimierung auf ein neues Niveau und verschaffen Sie sich Wettbewerbsvorteile.

App	Icon
MyDevice	

Tab. 9 Buderus App

Mehr Informationen erhalten Sie auf unserer Produktseite:
www.buderus.de/apps



6.2 Im Heizraum kein Internet – einfach gelöst mit PowerLAN

Mit PowerLAN erhalten Sie eine Internetverbindung über die Stromleitung, ohne zusätzliche Kabel zu verlegen. Die passenden PowerLAN-Adapter finden Sie auch im Buderus-Katalog.

1. PowerLAN-Adapter [2] in eine Steckdose in der Nähe Ihres Routers [1] stecken.
2. Zweiten PowerLAN-Adapter in eine Steckdose in der Nähe der Inneneinheit [3] stecken.
Die Verbindung zwischen den PowerLAN-Adaptoren wird automatisch hergestellt.
3. Ersten PowerLAN-Adapter [2] über ein Netzkabel mit einem LAN-Anschluss des Routers [1] verbinden.
4. Zweiten PowerLAN-Adapter mit dem LAN-Anschluss der Inneneinheit [3] verbinden.

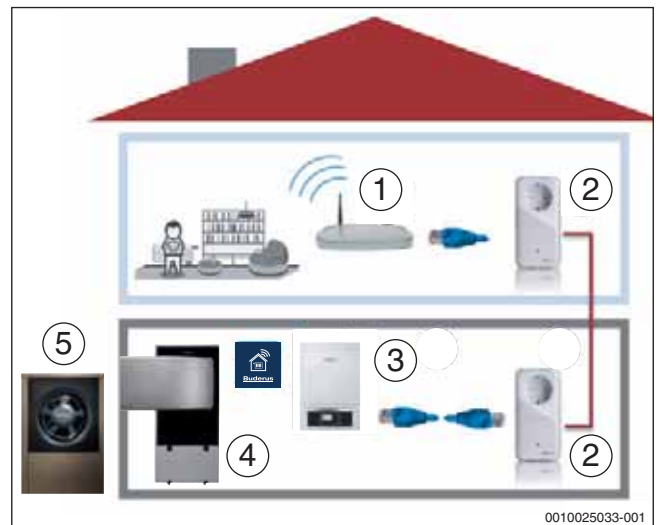


Bild 26 PowerLAN

- [1] Router
- [2] PowerLAN-Adapter
- [3] Inneneinheit
- [4] Wärmepumpeneinheit (Innenaufstellung)
- [5] Außeneinheit (Außenaufstellung)

7 Symbolerklärung

Symbol	Bezeichnung	Symbol	Bezeichnung	Symbol	Bezeichnung
Rohrleitungen/Elektrische Leitungen					
	Vorlauf - Heizung/Solar		Rücklauf Sole		Warmwasserzirkulation
	Rücklauf - Heizung/Solar		Trinkwasser		Elektrische Verdrahtung
	Vorlauf Sole		Warmwasser		Elektrische Verdrahtung mit Unterbrechung
Stellglieder/Ventile/Temperaturfühler/Pumpen					
	Ventil		Differenzdruckregler		Pumpe
	Revisionsbypass		Sicherheitsventil		Rückschlagklappe
	Strangreguliertventil		Sicherheitsgruppe		Temperaturfühler/-wächter
	Überströmventil		3-Wege-Stellglied (mischen/verteilen)		Sicherheitstemperaturbegrenzer
	Filter-Absperrventil		Warmwassermischer, thermostatisch		Abgastemperaturfühler/-wächter
	Kappenventil		3-Wege-Stellglied (umschalten)		Abgastemperaturbegrenzer
	Ventil, motorisch gesteuert		3-Wege-Stellglied (umschalten, stromlos geschlossen zu II)		Außentemperaturfühler
	Ventil, thermisch gesteuert		3-Wege-Stellglied (umschalten, stromlos geschlossen zu A)		Funk-Außentemperaturfühler
	Absperrventil, magnetisch gesteuert		4-Wege-Stellglied		...Funk...
Diverses					
	Thermometer		Ablauftrichter mit Geruchsverschluss		Hydraulische Weiche mit Fühler
	Manometer		Systemtrennung nach EN1717		Wärmetauscher
	Füllen/Entleeren		Ausdehnungsgefäß mit Kappenventil		Volumenstrommesseinrichtung
	Wasserfilter		Magnetitabscheider		Auffangbehälter
	Wärmemengenzähler		Luftabscheider		Heizkreis
	Warmwasseraustritt		Automatischer Entlüfter		Fußboden-Heizkreis
	Relais		Kompensator		Hydraulische Weiche
	Elektro-Heizeinsatz				

Tab. 10 Hydraulische Symbole



Bosch Thermotechnik GmbH
Buderus Deutschland
35573 Wetzlar

www.buderus.de
info@buderus.de

Buderus

Heizsysteme mit Zukunft.

Niederlassung	PLZ/Ort	Straße	Telefon	Telefax	E-Mail-Adresse
1. Aachen	52080 Aachen	Hergelsbendenstr. 30	(0241) 9 68 24-0	(0241) 9 68 24-99	aachen@buderus.de
2. Augsburg	86156 Augsburg	Werner-Heisenberg-Str. 1	(0821) 4 44 81-0	(0821) 4 44 81-50	augsburg@buderus.de
3. Berlin-Tempelhof	12103 Berlin	Bessemersstr. 76A	(030) 7 54 88-0	(030) 7 54 88-160	berlin@buderus.de
4. Berlin/Brandenburg	16727 Velten	Berliner Str. 1	(03304) 3 77-0	(03304) 3 77-1 99	berlin.brandenburg@buderus.de
5. Bielefeld	33719 Bielefeld	Oldermanns Hof 4	(0521) 20 94-0	(0521) 20 94-2 28/2 26	bielefeld@buderus.de
6. Bremen	28816 Stuhr	Lise-Meitner-Str. 1	(0421) 89 91-0	(0421) 89 91-2 35/2 70	bremen@buderus.de
7. Dortmund	44319 Dortmund	Zeche-Norm-Str. 28	(0231) 92 72-0	(0231) 92 72-2 80	dortmund@buderus.de
8. Dresden	01458 Ottendorf-Okrilla	Jakobsdorfer Str. 4-6	(035205) 55-0	(035205) 55-1 11/2 22	dresden@buderus.de
9. Düsseldorf	40231 Düsseldorf	Höher Weg 268	(0211) 7 38 37-0	(0211) 7 38 37-21	duesseldorf@buderus.de
10. Erfurt	99091 Erfurt	Alte Mittelhäuser Str. 21	(0361) 7 79 50-0	(0361) 73 54 45	erfurt@buderus.de
11. Essen	45307 Essen	Eckenbergstr. 8	(0201) 5 61-0	(0201) 5 61-2 79	essen@buderus.de
12. Esslingen	73730 Esslingen	Wolf-Hirth-Str. 8	(0711) 93 14-5	(0711) 93 14-6 69	esslingen@buderus.de
13. Frankfurt	63110 Rodgau	Hermann-Staudinger-Str. 2	(06106) 8 43-0	(06106) 8 43-2 03	frankfurt@buderus.de
14. Freiburg	79108 Freiburg	Stübweg 47	(0761) 5 10 05-0	(0761) 5 10 05-45/47	freiburg@buderus.de
15. Gießen	35394 Gießen	Rödgener Str. 47	(0641) 4 04-0	(0641) 4 04-2 21/2 22	giessen@buderus.de
16. Goslar	38644 Goslar	Magdeburger Kamp 7	(05321) 5 50-0	(05321) 5 50-1 39	goslar@buderus.de
17. Hamburg	21035 Hamburg	Wilhelm-Iwan-Ring 15	(040) 7 34 17-0	(040) 7 34 17-2 67/2 62	hamburg@buderus.de
18. Hannover	30916 Isernhagen	Stahlstr. 1	(0511) 77 03-0	(0511) 77 03-2 42	hannover@buderus.de
19. Heilbronn	74078 Heilbronn	Pfaffenstr. 55	(07131) 91 92-0	(07131) 91 92-2 11	heilbronn@buderus.de
20. Ingolstadt	85098 Großmehring	Max-Planck-Str. 1	(08456) 9 14-0	(08456) 9 14-2 22	ingolstadt@buderus.de
21. Kaiserslautern	67663 Kaiserslautern	Opelkreisel 24	(0631) 35 47-0	(0631) 35 47-1 07	kaiserslautern@buderus.de
22. Karlsruhe	76185 Karlsruhe	Hardeckstr. 1	(0721) 9 50 85-0	(0721) 9 50 85-33	karlsruhe@buderus.de
23. Kassel	34123 Kassel-Waldau	Heinrich-Hertz-Str. 7	(0561) 49 17 41-0	(0561) 49 17 41-29	kassel@buderus.de
24. Kempten	87437 Kempten	Heisinger Str. 21	(0831) 5 75 26-0	(0831) 5 75 26-50	kempten@buderus.de
25. Kiel	24145 Kiel	Edisonstr. 29	(0431) 6 96 95-0	(0431) 6 96 95-95	kiel@buderus.de
26. Koblenz	56220 Bassenheim	Am Gülser Weg 15-17	(02625) 9 31-0	(02625) 9 31-2 24	koblenz@buderus.de
27. Köln	50858 Köln	Toyota-Allee 97	(02234) 92 01-0	(02234) 92 01-2 37	koeln@buderus.de
28. Kulmbach	95326 Kulmbach	Aufeld 2	(09221) 9 43-0	(09221) 9 43-2 92	kulmbach@buderus.de
29. Leipzig	04420 Markranstädt	Handelsstr. 22	(0341) 9 45 13-00	(0341) 9 42 00-62/89	leipzig@buderus.de
30. Lüneburg	21339 Lüneburg	Christian-Herbst-Str. 6	(04131) 2 97 19-0	(04131) 2 23 12-79	lueneburg@buderus.de
31. Magdeburg	39116 Magdeburg	Sudenburger Wuhne 63	(0391) 60 86-0	(0391) 60 86-2 15	magdeburg@buderus.de
32. Mainz	55129 Mainz	Carl-Zeiss-Str. 16	(06131) 92 25-0	(06131) 92 25-92	mainz@buderus.de
33. Meschede	59872 Meschede	Zum Rohland 1	(0291) 54 91-0	(0291) 54 91-30	meschede@buderus.de
34. München	81379 München	Boschetsrieder Str. 80	(089) 7 80 01-0	(089) 7 80 01-2 71	muenchen@buderus.de
35. Münster	48159 Münster	Haus Uhlenkotten 10	(0251) 7 80 06-0	(0251) 7 80 06-2 21	muenster@buderus.de
36. Neubrandenburg	17034 Neubrandenburg	Feldmark 9	(0395) 45 34-0	(0395) 4 22 87 32	neubrandenburg@buderus.de
37. Neu-Ulm	89231 Neu-Ulm	Böttgerstr. 6	(0731) 7 07 90-0	(0731) 7 07 90-82	neu-ulm@buderus.de
38. Norderstedt	22848 Norderstedt	Gutenbergring 53	(040) 7 34 17-0	(040) 50 09-14 80	norderstedt@buderus.de
39. Nürnberg	90425 Nürnberg	Kilianstr. 112	(0911) 36 02-0	(0911) 36 02-2 74	nuernberg@buderus.de
40. Osnabrück	49078 Osnabrück	Am Schürholz 4	(0541) 94 61-0	(0541) 94 61-2 22	osnabrueck@buderus.de
41. Ravensburg	88069 Tettnang	Dr.-Klein-Str. 17-21	(07542) 5 50-0	(07542) 5 50-2 22	ravensburg-tettnang@buderus.de
42. Regensburg	93092 Regensburg	Von-Miller-Str. 16	(09401) 8 88-0	(09401) 8 88-49	regensburg@buderus.de
43. Rostock	18182 Bentwisch	Hansestr. 5	(0381) 6 09 69-0	(0381) 6 86 51 70	rostock@buderus.de
44. Saarbrücken	66130 Saarbrücken	Kurt-Schumacher-Str. 38	(0681) 8 83 38-0	(0681) 8 83 38-33	saarbruecken@buderus.de
45. Schwerin	19075 Pampow	Fährweg 10	(03865) 78 03-0	(03865) 32 62	schwerin@buderus.de
46. Traunstein	83278 Traunstein/Haslach	Falkensteinstr. 6	(0861) 20 91-0	(0861) 20 91-2 22	traunstein@buderus.de
47. Trier	54343 Föhren	Europa-Allee 24	(06502) 9 34-0	(06502) 9 34-2 22	trier@buderus.de
48. Viernheim	68519 Viernheim	Erich-Kästner-Allee 1	(06204) 91 90-0	(06204) 91 90-2 21	viernheim@buderus.de
49. Villingen-Schwenningen	78652 Deißlingen	Baarstr. 23	(07420) 9 22-0	(07420) 9 22-2 22	schwenningen@buderus.de
50. Werder	14542 Werder/Plötzin	Am Magna Park 4	(03327) 57 49-110	(03327) 57 49-111	werder@buderus.de
51. Wesel	46485 Wesel	Am Schornacker 119	(0281) 9 52 51-0	(0281) 9 52 51-20	wesel@buderus.de
52. Würzburg	97228 Rottendorf	Ostring 10	(09302) 9 04-0	(09302) 9 04-1 11	wuerzburg@buderus.de
53. Zwickau	08058 Zwickau	Berthelsdorfer Str. 12	(0375) 44 10-0	(0375) 47 59 96	zwickau@buderus.de

Kundendienst

Telefon (01 806) 990 990* (24 Stunden/365 Tage)
Fax (01 806) 990 992*
E-Mail kundendienst@buderus.de

Kundendienstauftragsannahme

Fax (01 806) 990 991*
E-Mail kundendienstauftrag@buderus.de

* Aus dem deutschen Festnetz 0,20 €/Gespräch, aus nationalen Mobilfunknetzen max 0,60 €/Gespräch