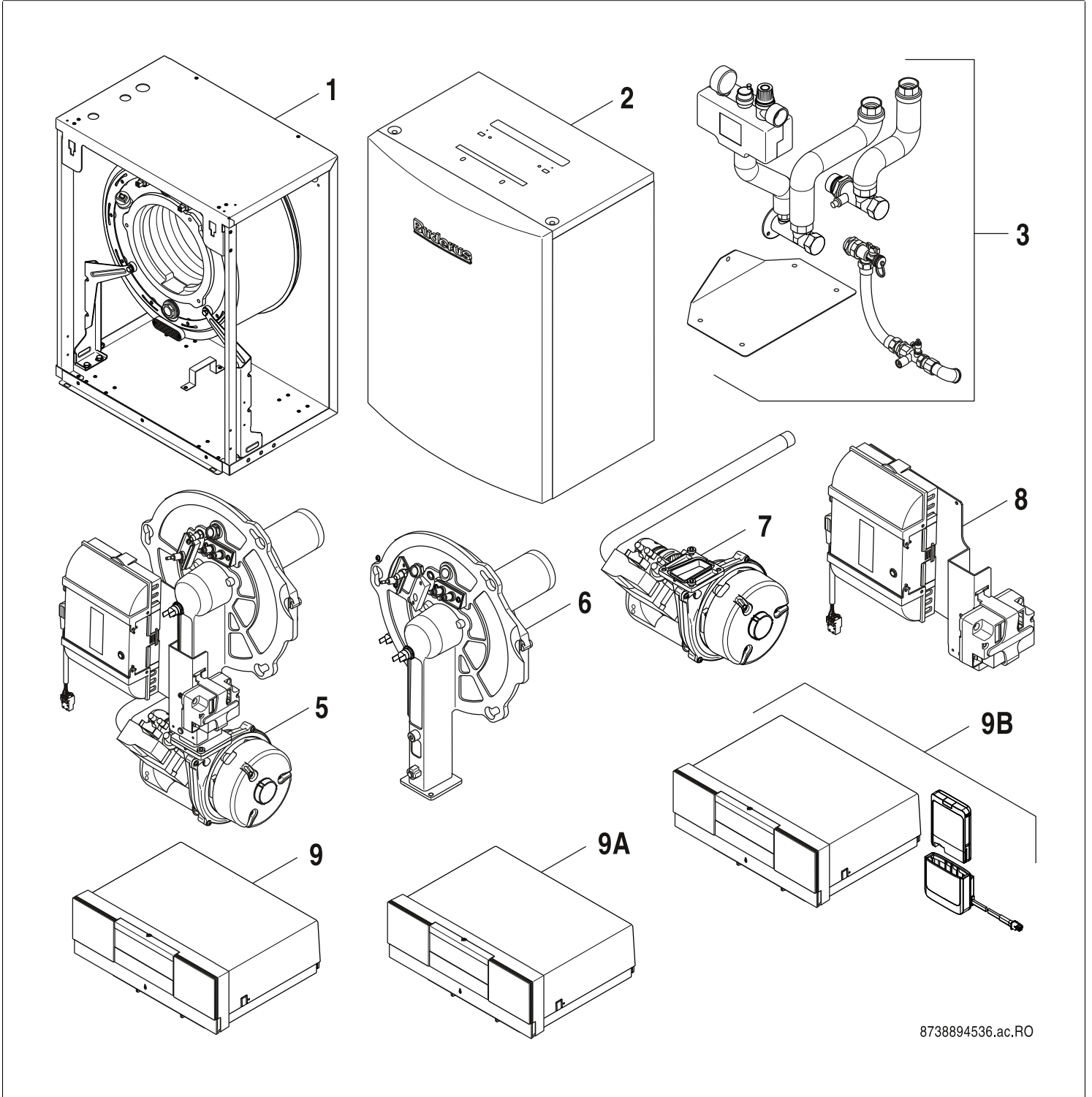


GB212 MC110

15-50 kW



8738894536.ac.RO

[de] Wichtige Hinweise zur Installation/Montage

Die Installation/Montage muss durch eine für die Arbeiten zugelassene Fachkraft unter Beachtung der geltenden Vorschriften erfolgen.

[en] Important notes on installation/assembly

The installation/assembly must be carried out by a qualified contractor, following these instructions and in compliance with the applicable regulations.

[fr] Instructions importantes pour l'installation/le montage

L'installation/le montage doit être effectué(e) par un spécialiste qualifié pour les opérations concernées et dans le respect de la présente notice et des prescriptions applicables.

[bg] Важни указания във връзка с инсталацията/монтажа

Инсталацията/монтажът трябва да се извършва от лицензиран за работите специалист в съответствие с настоящото ръководство и с приложимите разпоредби.

[cs] Důležité pokyny k instalaci/montáži

Instalaci/montáž musí při dodržení pokynů uvedených v tomto návodu a platných předpisů provést odborný pracovník s příslušným oprávněním pro tyto práce.

[da] Vigtige anvisninger til installationen/monteringen

Installationen/monteringen skal foretages af en godkendt installatør under overholdelse af denne vejledning og de gældende forskrifter.

[el] Σημαντικές υποδείξεις για την εγκατάσταση/συναρμολόγηση

Η εγκατάσταση/τοποθέτηση πρέπει να ανατίθεται σε εκπαιδευμένο για τις συγκεκριμένες εργασίες τεχνικό προσωπικό με τήρηση αυτών των οδηγιών καθώς και των σχετικών προδιαγραφών.

[es] Indicaciones importantes para instalación/montaje

La instalación/el montaje debe realizarla personal especializado que esté autorizado para realizar estos trabajos y que tenga en cuenta estas instrucciones y la normativa vigente.

[et] Olulised juhised paigaldamiseks/montaažiks

Paigaldamist/montaaži tohib läbi viia vaid selleks volitusi omav spetsialist, arvestades kehtivaid nõudeid.

[nl-BE] Belangrijke aanwijzingen betreffende de installatie/montage

De installatie/montage moet worden uitgevoerd door een voor de werkzaamheden geautoriseerde installateur rekening houdend met deze handleiding en de geldende voorschriften.

[fi] Tärkeitä asennus- ja kokoonpano-ohjeita

Näihin töihin hyväksytyin ammattiasentajan pitää suorittaa asennus- ja kokoonpanotyöt voimassa olevien määräysten mukaisesti.

[hu] Fontos tudnivalók az installáláshoz/szereléshez

A telepítést/szerelést egy, a munkálatokra felhatalmazott szakembernek kell végeznie, jelen utasítás és az érvényes előírások figyelembevételével.

[it] Avvertenze importanti per l'installazione/il montaggio

L'installazione/il montaggio deve aver luogo ad opera di una ditta specializzata ed autorizzata in osservanza di queste istruzioni e delle direttive vigenti.

[ka] მნიშვნელოვანი მითითებები ინსტალაციისთვის/მონტაჟისთვის

ინსტალაცია/მონტაჟი უნდა განხორციელდეს საშუალებისთვის დამკვეთელი კვალიფიციური პერსონალის მიერ, მოქმედი განაწესის დაცვით.

[lt] Svarbios instaliavimo ir (arba) montavimo nuorodos

Instaliavimo / montavimo darbus, laikydamiesi šios instrukcijos reikalavimų ir galiojančių taisyklių, privalo atlikti šioms darbams įgalioti specialistai.

[lv] Svarīgi norādījumi par iekārtas uzstādīšanu / montāžu

Uzstādīšanu/montāžu jāveic atbilstošajiem darbiem sertificētam speciālistam, ievērojot šo instrukciju un spēkā esošos noteikumus.

[nl] Belangrijke aanwijzingen betreffende de installatie/montage

De installatie/montage moet door een erkend installateur volgens de geldende voorschriften worden uitgevoerd.

[no] Viktig informasjon om installasjon/montering

Installasjonen/monteringen skal gjennomføres av autoriserte installatører, og installasjonsanvisningen samt gjeldende forskrifter skal følges.

[pl] Ważne wskazówki dotyczące instalacji/montażu

Instalację/montaż powinien wykonać specjalista uprawniony do tego typu prac z uwzględnieniem informacji podanych w niniejszej instrukcji oraz aktualnie obowiązujących przepisów.

[pt] Indicações importantes relativas à instalação/montagem

A instalação/montagem deve ser efectuada por um técnico autorizado para os trabalhos, respeitando este manual e as prescrições válidas.

[ro] Indicații importante privind instalarea/montajul

Instalarea/montajul trebuie realizate de către un specialist autorizat pentru lucrările respective, respectându-se prezentele instrucțiuni și prescripțiile valabile.

[ru] Важные указания по подключению/монтажу

Подключение/монтаж должны выполнять только специалисты, имеющие допуск к выполнению таких работ, при соблюдении требований этой инструкции и действующих норм и правил.

[sk] Dôležité pokyny týkajúce sa inštalácie/montáže

Inštaláciu/montáž musí vykonať odborný personál, ktorý má oprávnenie pre výkon týchto prác, pričom musí dodržiavať pokyny uvedené v tomto návode a platné predpisy.

[sl] Pomembni napotki za namestitvev/montažo

Inštalacijo/montažo lahko izvede samo pooblaščen strokovnjak ob upoštevanju teh navodil in veljavnih predpisov.

[sr] Važna uputstva za ugradnju i montažu

Ovu instalaciju/montažu moraju da obave stručna lica koja su ovlašćena za obavljanje takvih radova u skladu sa ovim uputstvom i važećim propisima.

[sv] Viktiga anvisningar för installation/montering

Installationen/monteringen måste utföras av en behörig och tekniskt utbildad person enligt denna anvisning samt gällande föreskrifter.

[tr] Kurulum/Montaj ile ilgili önemli uyarılar

Kurulum/montaj, bu çalışmalarını yapmasına müsaade edilen uzman kişiler tarafından işbu kılavuz ve geçerli yönetmelikler dikkate alınarak yapılmalıdır.

[uk] Важливі вказівки щодо установки/монтажу

Встановлення/монтаж повинні виконувати фахівці, що допущені до виконання таких робіт, із дотриманням цієї інструкції та діючих приписів.

[zh] 安装方面的重要提示

安装和组装工作必须由经过许可的专业人员进行, 同时必须遵守本说明书和现行法规的相关要求

[ar] ملاحظات هامة للتركيب/التجميع
يجب أن يتم التركيب/التجميع من قبل متخصص مصرح له بالعمل، مع مراعاة اللوائح السارية.

[fa] تذکرات مهم درباره نصب/مونتاژ
نصب/مونتاژ باید توسط فردی حرفه ای که مجاز به انجام این کار است، و همچنین با توجه کامل به مقررات مربوطه انجام شود.

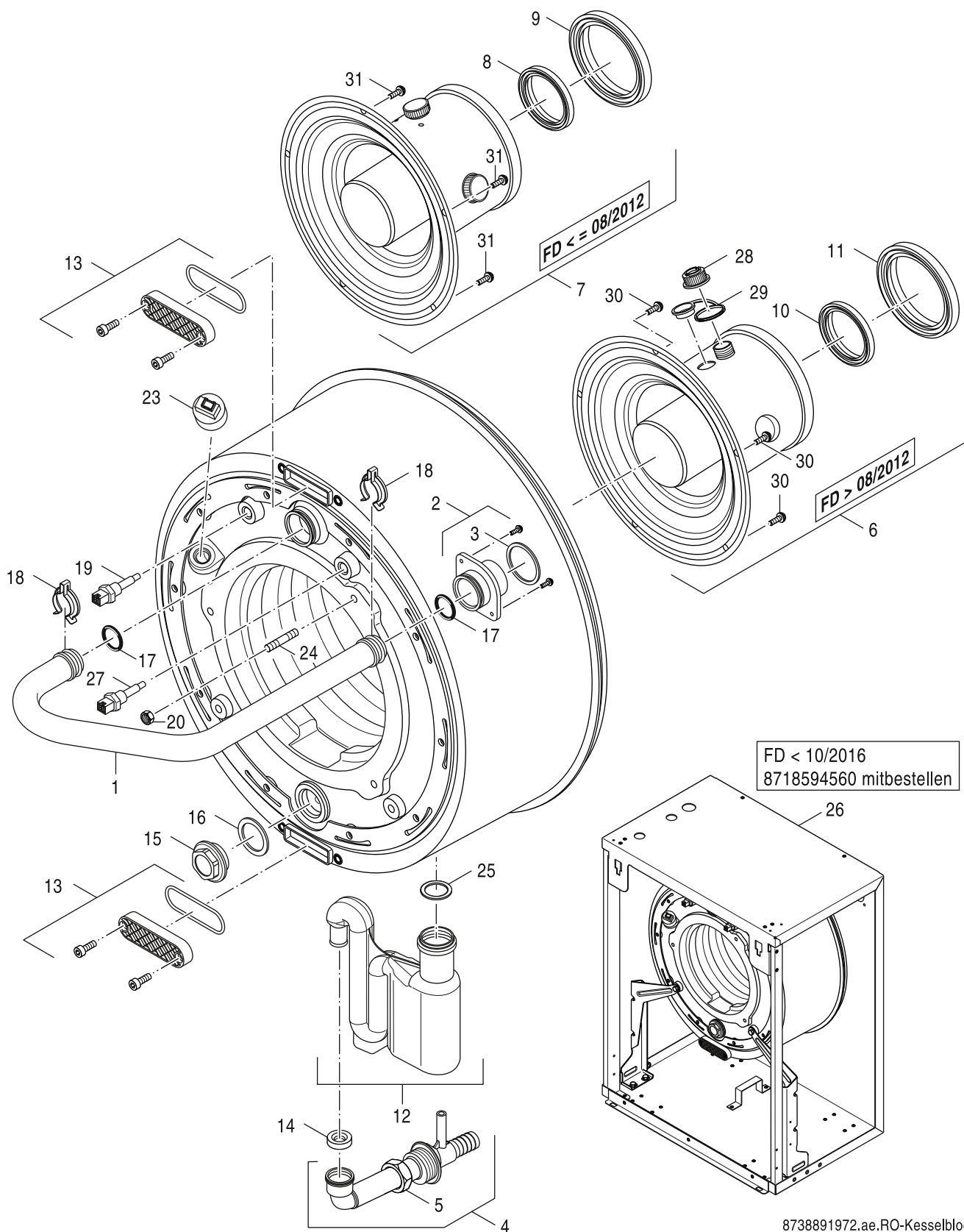
[az] Quraşdırılma

Quraşdırılma işinin yerinə yetirilməsi səlahiyyətli bir mütəxəssis tərəfindən və müvafiq qaydalara uyğun olaraq aparılmalıdır.

Ersatzteilliste
Spare parts list

Liste des pièces de rechange
Lista parti di ricambio

Onderdelenlijst
Lista de repuestos



8738891972.ae.RO-Kesselblock

1
Kesselblock
Boiler block
Bloc chaudière
Corpo caldaia
Ketelblok
Cuerpo de caldera

GB212 MC110
15-50 kW

Pos	Bezeichnung Description Dénomination Descrizioni Benaming Descripción	Bestell-Nr. Ordering no. Numéro de commande N° d'ordine Bestelnummer Número el ordenar	15/5, MC110	15/5, MC110 +IP	22/6, MC110	22/6, MC110 +IP	30/6, MC110	30/6, MC110 +IP	40/10, MC110	50/10, MC110										Bemerkungen Remarks Remarques Osservazioni Opmerkingen Observaciones	
1	Rohr 5Gld VK everp	8 718 583 214	■	■																	
1	Rohr 6Gld VK everp	8 718 583 241			■	■	■	■													
1	Rohr 10Gld VK everp	8 718 583 243							■	■											
2	Doppelnippel D32,5 R1 1/4" everp	8 718 583 244	■	■	■	■	■	■	■	■											FD<11/2013
3	Dichtung D42xD58x4 5x everp	8 718 583 246	■	■	■	■	■	■	■	■											
4	Kondensatablauf everp	8 718 583 245	■	■	■	■	■	■	■	■											
5	Gegenmutter PG29 5x everp	8 718 583 247	■	■	■	■	■	■	■	■											
6	Abgasstutzen konz 80/125 Gas V2 everp	8 718 589 974	■	■	■	■	■	■	■	■											FD>08/2012
7	Abgasstutzen konz 80/125 Gas V1 everp	8 718 583 248	■	■	■	■	■	■	■	■											FD<=08/2012
8	Lippendichtung DN80 PerOxyd (5x) everp	7 747 021 733	■	■	■	■	■	■	■	■											FD<=08/2012
9	Lippendichtung DN125	7 736 700 058	■	■	■	■	■	■	■	■											FD<=08/2012
10	Lippendichtung DN80	8 718 223 472 0	■	■	■	■	■	■	■	■											FD>08/2012
11	Lippendichtung DN125	8 718 223 473 0	■	■	■	■	■	■	■	■											FD>08/2012
12	Siphon	7 746 700 064	■	■	■	■	■	■	■	■											
12	Siphon	8 738 808 157								■											
13	Verschlussdeckel	8 715 503 528 0	■	■	■	■	■	■	■	■											
14	Lippendichtung DN18 (5x)	7 100 819	■	■	■	■	■	■	■	■											
15	Stopfen G 1 everp	8 718 584 633	■	■	■	■	■	■	■	■											
16	Dichtung D33x44x2 grafitiert everp	8 718 584 676	■	■	■	■	■	■	■	■											
17	O-Ring 28x3 70EPDM/281 everp	8 718 585 155	■	■	■	■	■	■	■	■											
18	Federclip d=38,2/28 everp 5Stk	8 718 571 056 0	■	■	■	■	■	■	■	■											
19	Vor-/Rücklauffühler G1/4 45lg everp	6 304 167 7	■	■	■	■	■	■	■	■											
20	6kt-Mutter DIN6923 M8 A3K (10x) everp	8 718 571 267 0	■	■	■	■	■	■	■	■											
23	Druck-Transmitter Typ 505.91570 everp	8 718 577 734	■	■	■	■	■	■	■	■											
24	Stiftschraube DIN939 M8x20 (3x) everp	8 718 586 467	■	■	■	■	■	■	■	■											
25	Lippendichtung 29,8 x 6,1 (5x)	7 100 742	■	■	■	■	■	■	■	■											
26	Kesselblock L-Design 40/10 V3 everp	8 718 596 371							■												FD<11/12 8718587794 (2x) mitbest
26	Kesselblock L-Design 30/6 V2 everp	8 718 596 372					■	■													FD<11/12 8718586488 (2x) mitbest
26	Kesselblock L-Design 50/10 V2everp	8 718 596 373							■												FD<11/12 8718587794 (2x) mitbest
26	Kesselblock L-Design 15/5N everp	8 738 807 376	■	■																	FD<11/12 8718586488 (2x) mitbest
26	Kesselblock L-Design 22/6N everp	8 738 807 377			■	■															FD<11/12 8718586488 (2x) mitbest
27	Kessel-/STB-FühlerG1/4 45lg everp	6 302 487 7	■	■	■	■	■	■	■	■											
28	Schutzkappe	8 716 111 252 0	■	■	■	■	■	■	■	■											FD>08/2012
29	Stopfen	8 716 111 253 0	■	■	■	■	■	■	■	■											FD>08/2012
30	Flachkopfschraube ST3,9x20 A2K (10x)ever	8 718 588 551	■	■	■	■	■	■	■	■											FD>08/2012
31	Blechschaube ST3,9X16 (6x) everp	8 718 586 945	■	■	■	■	■	■	■	■											FD<=08/2012
	Schlauch-Set DN20 (3m) verp	7 747 007 644	■	■	■	■	■	■	■	■											Zubehör
	Nutmutter KM11 M55x2 everp	8 718 594 677	■	■	■				■												

GB212 MC110
15-50 kW

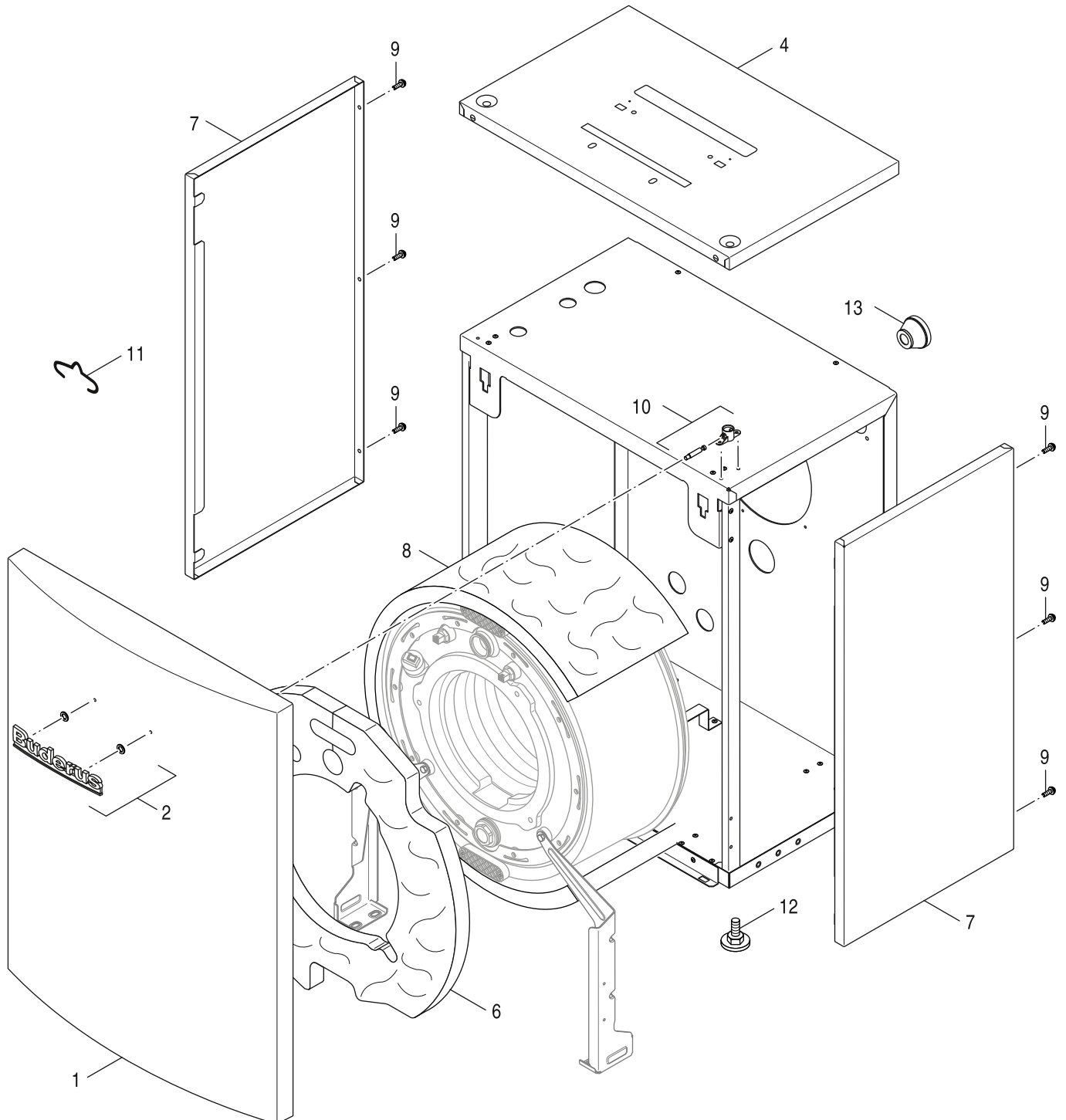
Kesselblock
Boiler block
Bloc chaudière
Corpo caldaia
Ketelblok
Cuerpo de caldera

1

Ersatzteilliste
Spare parts list

Liste des pièces de rechange
Lista parti di ricambio

Onderdelenlijst
Lista de repuestos



8738891974.ab.RO-Verkleidung

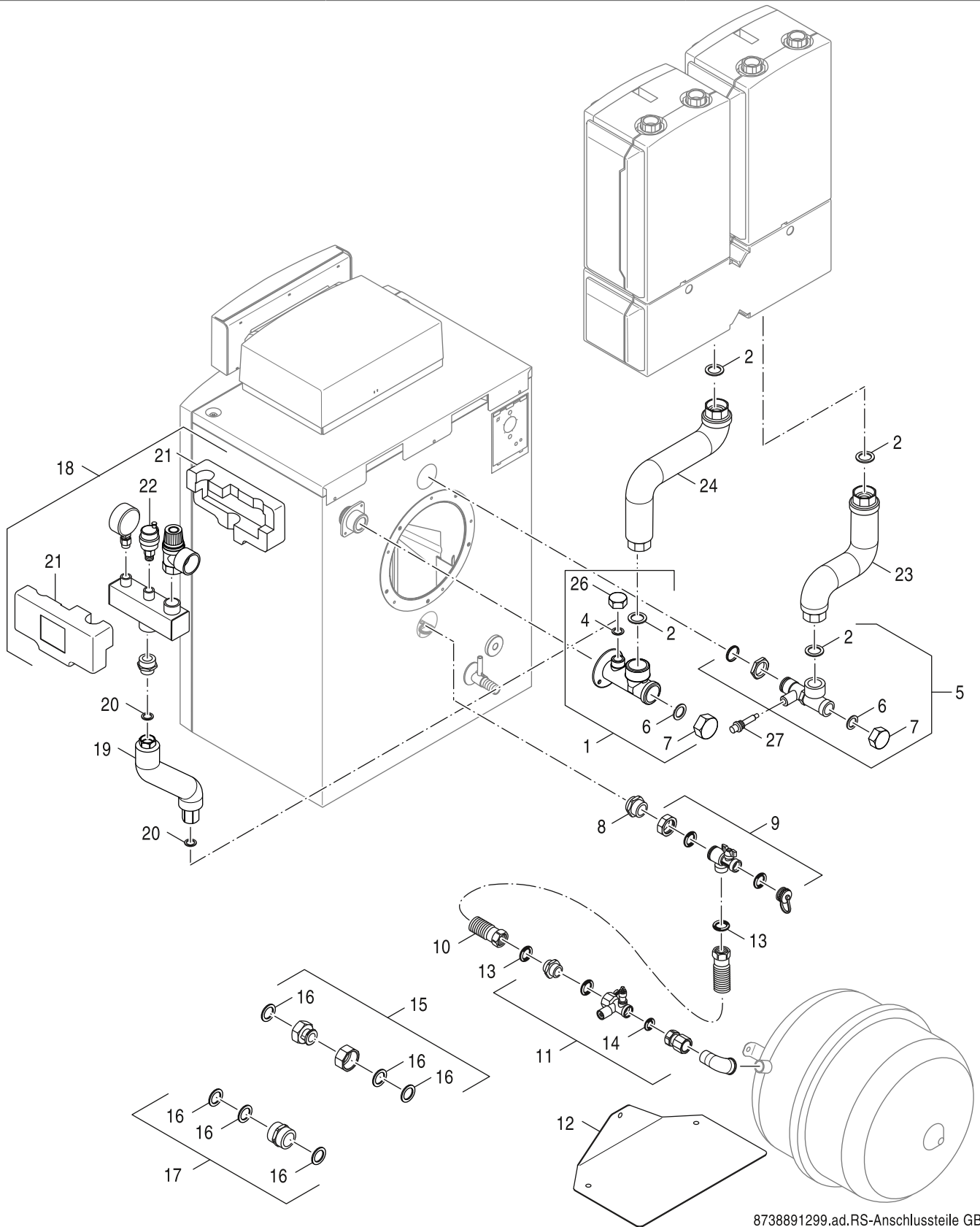
2
Verkleidung
Casing
Habillage
rRvestimento
Mantel
Revestimiento

GB212 MC110
15-50 kW

Ersatzteilliste
Spare parts list

Liste des pièces de rechange
Lista parti di ricambio

Onderdelenlijst
Lista de repuestos

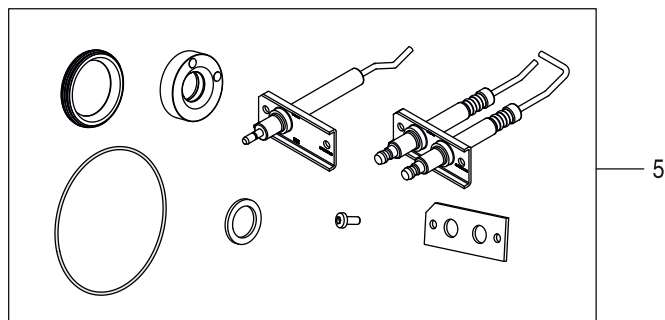
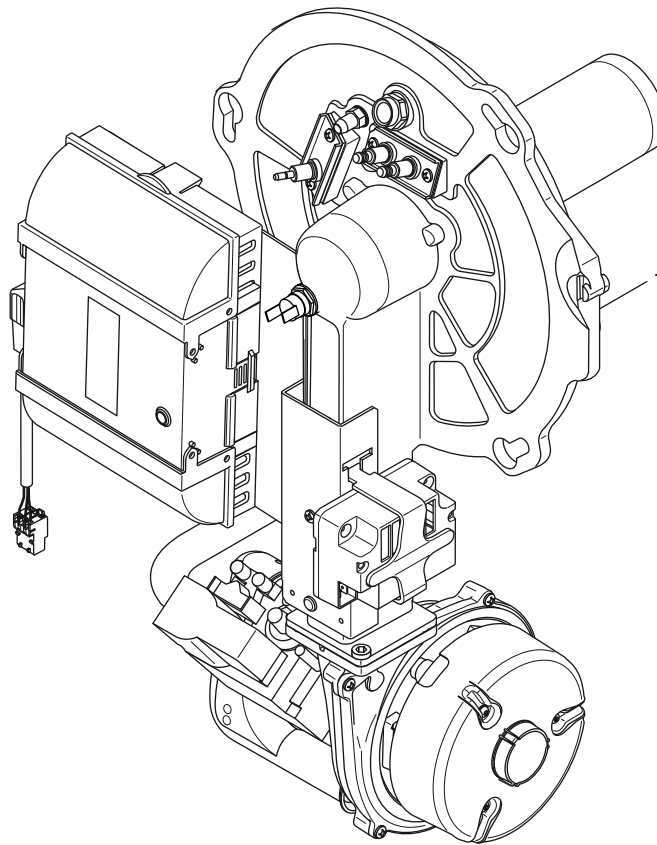


8738891299.ad.RS-Anschlusssteile GB212

3

Anschlußteile
Connection-parts
Raccordement
Collegamento
Aansluiting
Conexión

GB212 MC110
15-50 kW



8738891240.ac.RS-Brennervarianten

5

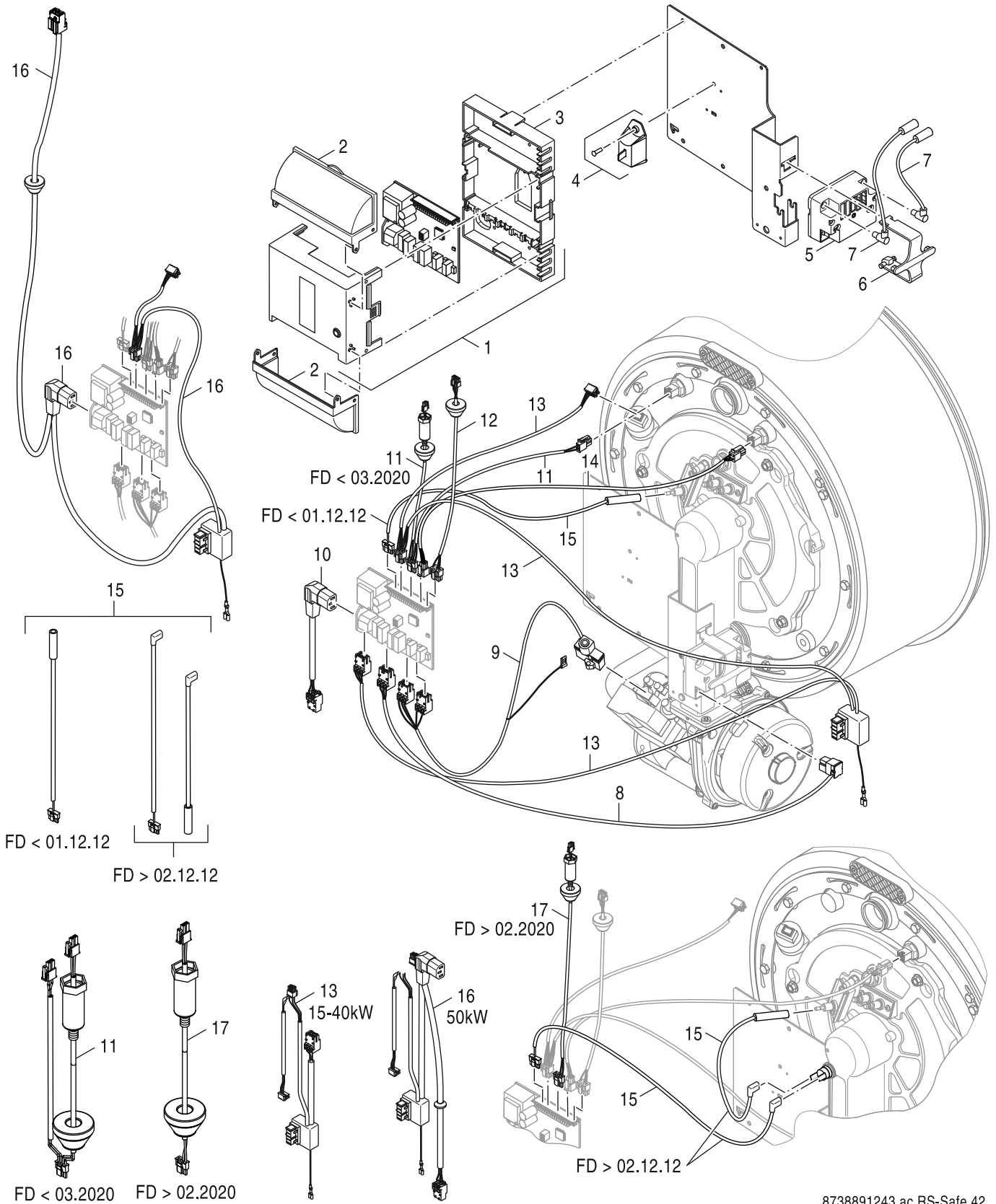
Brennervarianten
burner versions
Variantes de brûleur
varianti del bruciatore
brandervarianten
Variantes de quemadores

GB212 MC110
15-50 kW

Ersatzteilliste
Spare parts list

Liste des pièces de rechange
Lista parti di ricambio

Onderdelenlijst
Lista de repuestos



8738891243.ac.RS-Safe 42

8

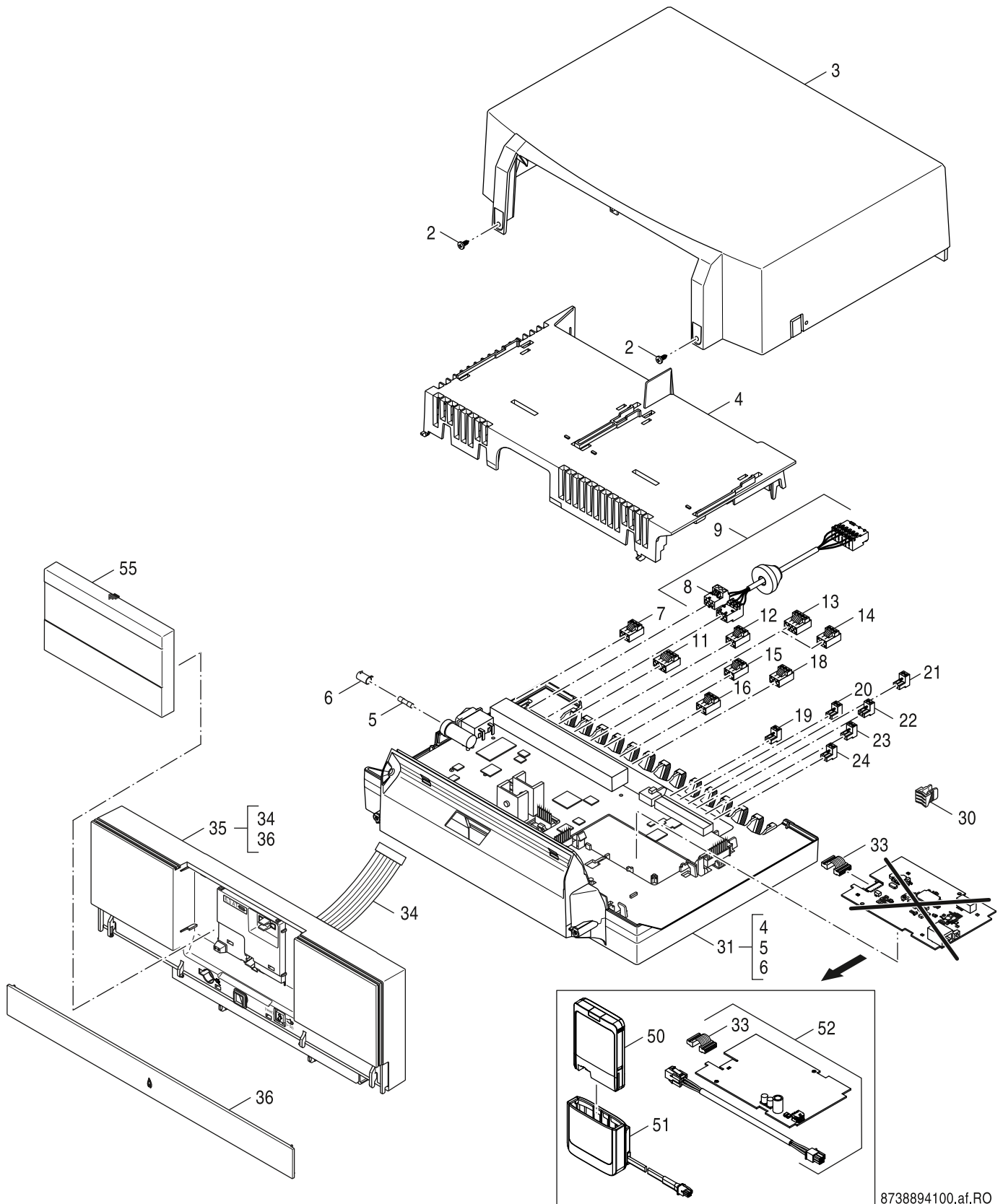
Safe 42
Safe 42
Safe 42
Safe 42
Safe 42
Safe 42

GB212 MC110
15-50 kW

Ersatzteilliste
Spare parts list

Liste des pièces de rechange
Lista parti di ricambio

Onderdelenlijst
Lista de repuestos



8738894100.af.RO

9A

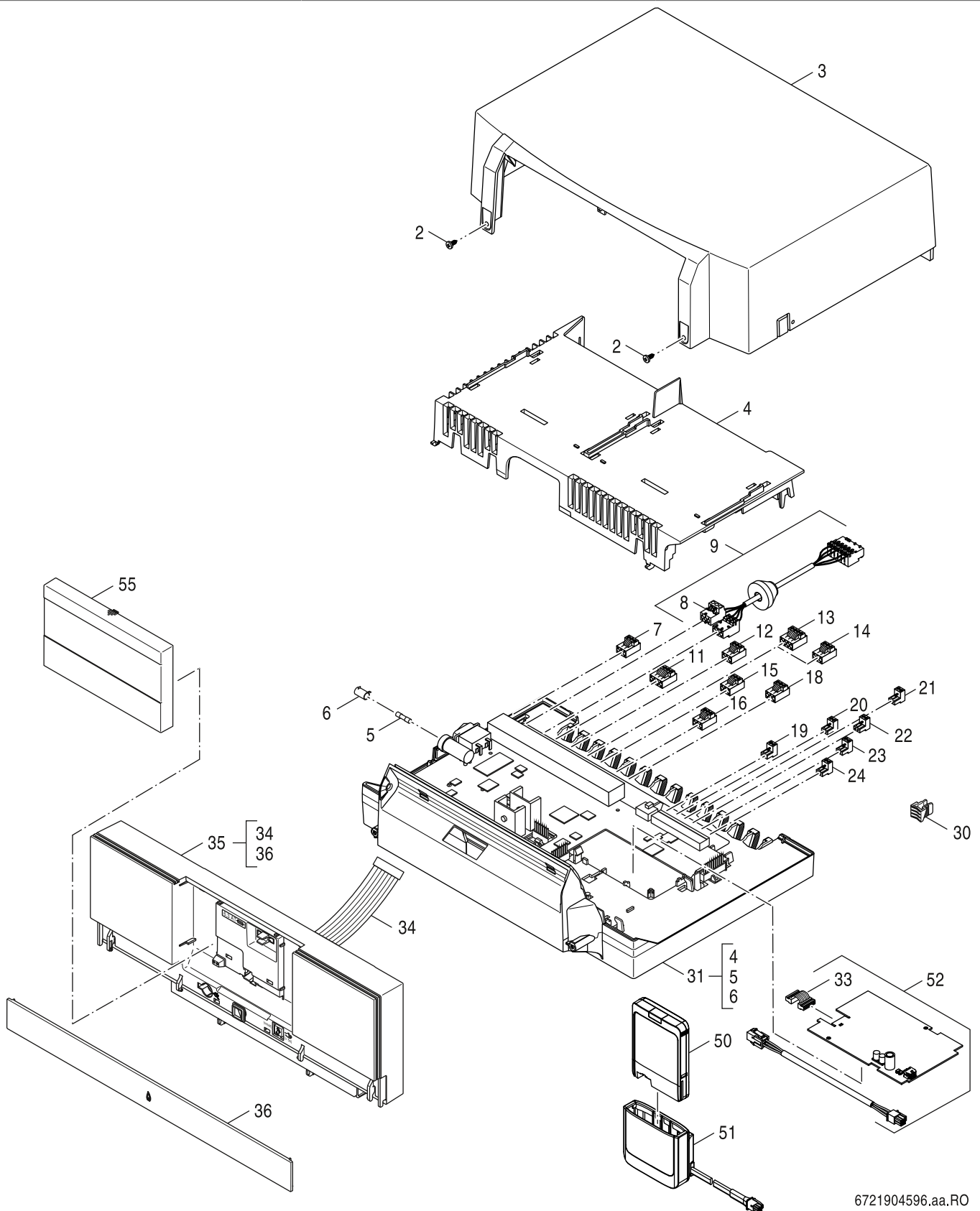
RMC110i
RMC110i
RMC110i
RMC110i
RMC110i

**GB212 MC110
15-50 kW**

Ersatzteilliste
Spare parts list

Liste des pièces de rechange
Lista parti di ricambio

Onderdelenlijst
Lista de repuestos



6721904596.aa.R0

9B
RMC110i
RMC110i
RMC110i
RMC110i
RMC110i

GB212 MC110
15-50 kW

Übersetzungsliste List of translations		Liste des traductions Traduzione delle descrizioni		Vertalinglijst Lista de traducciones	
Pos	Description	Denomination	Descrizione	Benaming	Descripción
1	Element of construction	Groupe de construction	Gruppo di costruzione	Montagegroep	Grupo de construcción
1	Pipe 5sec VK	Tube VK	Tubo VK	Buis VK	Tubo VK
1	Pipe 6sec VK	Tube VK	Tubo VK	Buis VK	Tubo VK
1	Pipe 10 sec VK	Tube VK	Tubo VK	Buis VK	Tubo VK
2	Nipple Barrel D32,5 R1 1/4	Double mamelon	Doppio capezzolo	Dubbele nippel	Conexión
3	Seal D42xD58x4	Joint	Guarnizione	Pakking	Junta
4	Pipe drain	Évacuation des condensats	Scarico condensa	Condensafvoer	Drenaje de condensado
5	Nut PG29	Contre-écrou	Controdado	Borgmoer	Contratuercra
6	Flue outlet concentric 80/125 gas V2 SP	FUMIS BUSE CHAUD CONCEN 80/125 V2	Trochetto fumi conc. 80/125 V2	Conc. rookgasaansluiting voor 80/125 V2	Salida de gases concéntrica 80/125 V2
7	Flue outlet concentric 80/125 gas V1 SP	FUMIS BUSE CHAUD CONCEN 80/125 V1	Trochetto fumi conc. 80/125	Conc. rookgasaansluiting voor	Salida de gases concéntrica 80/125
8	lips seal d80 PerOxyd (5x)	Joint a levre DN80 peroxyde (5x)	Guarniz. ad anello spigolo tenutaDN80 5x	Lippenafdichting DN80 PerOxid (5x)	Junta DN80 PerOxyd (5x)
9	Shaped seal DN125	Joint # l#vres DN125	Guarn. anello + spig. tenuta DN125	Lipring DN125	Junta bilabial DN125
10	Lip seal DN80	Joint DN80	Guarnizione DN80	Lipring DN80	Junta DN80
11	Lip seal DN125	Joint DN125	Guarnizione DN125	Lipring DN125	Junta DN125
12	Syphon	Siphon	Sifone	Sifon	Sifón
12	Siphon	Siphon	Sifone	Sifon	Sifón
13	Cover - Service Access	Couvercle	Coperchio	Afdekdeksel	Tapa
14	Sealing (5x)	Joint DN 18 (5x)	Guarn. anello con spig. di ten. DN18(5x)	Dichtingsring (5x)	Junta DN18 (5x)
15	Plug G 1	BOUCHON G1	Tappo	Stop	Tapon G1
16	Gasket D33x44x2mm	Joint D33x44x2mm	Guarnizione	Pakking	Junta
17	O-ring D28x3mm 70EPDM/281 pckd	Joint torique D28x3 70EPDM/281	O-ring	O-ring	Anillo tórico
18	Spring d=38,2/28	Pince # ressort d=38,2/28	Molla	Veerklem	Clip de la primavera d=38,2/28
19	SENSOR G1/4 45mm sp	Sonde temperature G1/4 45mm	SENSOR G1/4 45mm	Voeler G1/4 45mm	Sensor individual G1/4 45mm
20	Hexagon nut DIN6923 M8 A3K (10x)	Ecrou hexagonal DIN6923 M8 A3K (10x)	Dado esagonale DIN6923 M8 A3K (10x)	Zeskantmoer DIN6923 M8 A3K (10x)	Tuerca hexagonal DIN6923 M8 A3K (10x)
23	Switch PressureTyp 505.91570 packed	Transmetteur pression typ 505.91570	Transmetteur pression Typ 505.91570 verp	TRANSMETTEUR PRESSION TYP 505.91570	presostato de Seguridad GB312
24	stud DIN939 M8x20 (3x)	goujon fileté DIN939 M8x20 (3x)	prigioniero DIN939 M8x20 (3x)	tapeind DIN939 M8x20 (3x)	Tornillo prisionero DIN939 M8x20 (3x)
25	Lip seal 29,8 x 6,1 (5x)	Joint 29,8 x 6,1 (5x)	Guarnizione 29,8 x 6,1 (5x)	Lipring 29,8 x 6,1 (5x)	Junta 29,8 x 6,1 (5x)
26	Boiler_block L-Design 40/10 V3 spare	Bloc chaudi#re L-Design 40/10 V3	Corpo caldaia L-Design 40/10 V3	Ketelblok L-Design 40/10 V3	Cuerpo de caldera L-Design 40/10 V3
26	Boiler_block L-Design 30/6 V2 spare	Bloc chaudi#re L-Design 30/6 V2	Corpo caldaia L-Design 30/6 V2	Ketelblok L-Design 30/6 V2	Cuerpo de caldera L-Design 30/6 V2
26	Boiler_block L-Design 50/10 V2 spare	Bloc chaudi#re L-Design 50/10 V2	Corpo caldaia L-Design 50/10 V2	Ketelblok L-Design 50/10 V2	Cuerpo de caldera L-Design 50/10 V2
26	Boiler block L-Design 15/5N sp	Bloc chaudi#re L-Design 15/5 N	Corpo caldaia L-Design 15/5 N	Ketelblok L-Design 15/5 N	Cuerpo de caldera L-Design 15/5 N
26	Boiler block L-Design 22/6N sp	Bloc chaudi#re L-Design 22/6N	Corpo caldaia L-Design 22/6 N	Ketelblok L-Design 22/6 N	Cuerpo de caldera L-Design 22/6 N

Übersetzungsliste List of translations		Liste des traductions Traduzione delle descrizioni		Vertalinglijst Lista de traducciones	
Pos	Description	Denomination	Descrizione	Benaming	Descripción
27	Sensor boiler G1/4 45mm sp	Sonde chaudiere g1/4 45mm	Sonda Caldaia G1/4 45mm	Ketelvoeler G(B)135 G1/4 45mm	Sensor de caldera G1/4 45mm
28	Sample point cap	Capot de protection	Calotta	Beschermkap	Capuchón protector
29	Plug	Bouchon	Tappo	Stop	Tapon
30	Screw pan head ST3,9x20 A2K everp (10x)	Vis ST3,9x20 A2k (10x)	Vite St3,9x20 A2k (10x)	Schroef met vlakke kop ST3,9x20 A2K(10x)	Tornillo ST3,9x20 A2k (10x)
31	screw ST3,9X16 (6x)	vis ST3,9X16 (6x)	vite ST3,9X16 (6x)	schroef ST3,9X16 (6x)	tornillo ST3,9X16 (6x)
	Tube set DN20 DN20 (3m)	Tuyau DN20 (3m)	Tube flessibile DN20 (3m)	Slang DN20 (3m)	Manguera DN20 (3m)
	Lock nut KM11 M55x2 packed	Contre-écrou KM11 M55x2	Controdado KM11 M55x2	Borgmoer KM11 M55x2	Contratuercra KM11 M55x2
2	Element of construction	Groupe de construction	Gruppo di costruzione	Montagegroep	Grupo de construccion
1	Panel blue	Frontal	Piastra	Plaat	Placa
2	Badge "Buderus	Plaque signalétique	Targhetta caldaia	Typeplaat	Placa del aparato
4	Hood outside blue 5-6 Gld	Hotte 5-6 Gld	Cappuccio	Kap	Capó
4	Hood outside blue 9-10 Gld	Hotte 9-10 Gld	Cappuccio	Kap	Capó
6	Insulation front	Isolation avant	Coibentazione anteriore	Isolatie Voor	Aislamiento delante
7	Panel le/ri blue 5-6 Gld	Panneau latéral	Parete laterale	Zijwand	Pared lateral
7	Panel ri/le blue 9/10 Gld	panneau latéral gauche 9/10 Gld bleu	Parete laterale sinistra	zijwand Links 9/10Gld blauw	Pared lateral izquierda 9/10 Gld azul
8	Insulation Block 5sec	Isolation bloc	Coibentazione bloco	isolatie blok	Aislamiento
8	Insulation Block 6sec	Isolation bloc	Coibentazione bloco	isolatie blok	Aislamiento
8	Insulation Block 10sec	Isolation bloc	Coibentazione bloco	isolatie blok	Aislamiento
9	Pan-head screw ST3,9x9,5 A3T (10x)	Vis # t#te plate ST3,9 (10x)	Vite a testa piana ST3,9x9,5 (10x)	Schroef met vlakke kop ST3,9x9,5 (10x)	Tornillo avellanado ST3,9x9,5 (10x)
10	Installation_kit panel front	Kit de montage frontal	Set di montaggio piastra	Montageset plaat	Juego de montaje placa
11	Insulation Clamp (10x)	Ressorts de retenue d 0.8 (10x)	Molla di tenuta (10x)	Borgveer (10x)	Muelle tensor para aislamientos (10x)
12	Foot M10x51 (4x)	Pieds réglables M10x51 (4x)	Piedini regolabili M10x51 (4x)	Voetjes Boiler HP-270-1	Patas regulables M10x51 (4x)
13	Hose D46 / 4019	Entrée de câble	Ingresso cavi	Kabeldoorvoer	Entrada de cable
	Insulation front	Isolation avant	Isolamento termico anteriore	Isolatie voor	Aislamiento térmico delante
	Insulation 30-40 kW left/right	Isolation ga/dr	Coibentazione si/de	Isolatie li/re	Aislamiento iz/de
	Insulation 15-22kW top	Isolation haut	Coibentazione sopra	Isolatie boven	Aislamiento amba
	Insulation 30-40kW top	Isolation haut	Coibentazione sopra	Isolatie boven	Aislamiento amba
	Insulation 15-22kW left/right	Isolation ga/dr	Coibentazione si/de	Isolatie li/re	Aislamiento iz/de
3	Element of construction	Groupe de construction	Gruppo di costruzione	Montagegroep	Grupo de construccion
1	Fitting T-Piece G1" with sleeve G3/4" VL	Raccord en T	Raccordo a T	T-stuk	Pieza en T
1	Fitting G11/2 with sleeve G3/4 VL SP	Taccord en T G11/2/manchon G3/4 VL	Raccordo a T G11/2/manicotto G3/4 VL	T-stuk G11/2/mof G3/4 VL	Pieza en T G11/2/manguito G3/4 VL
1	T-Piece G1 with sleeve G3/4 VL V3 sp	Raccord en T G1 Manchon G3/4 V3	Raccordo a T G1 Manicotto G3/4 V3	T-stuk G1 Mof G3/4 V3	Pieza en T G1 Manguito G3/4 V3

Übersetzungsliste List of translations		Liste des traductions Traduzione delle descrizioni		Vertalinglijst Lista de traducciones	
Pos	Description	Denomination	Descrizione	Benaming	Descripción
2	Seal D27x38x2 DVGW packed	Joint D27x38x2mm C4400 Klinger SIL	Guarnizione 27x38x2mm C4400 Klinger SIL	Dichting 27x38x2mm voor gasbuis	Junta D27x38x2mm DVGW verde
2	Gasket D32x44x2mm C4400 Klinger SIL, pck	Joint D32x44x2mm	Guarnizione	Pakking D32x44x2	Junta
2	Seal Set D32x44x2mm AFM34 (5 pc)	Kit d'étanchéité D32x44x2 AFM34 (5 pces)	Set guarnizioni D32x44x2 AFM34 (5 pz.)	Afdichtingsset D32x44x2mm AFM34 (5 St)	Juego de juntas D32x44x2 AFM34 5 ud.
4	Gasket D17x24x2mm C4400 Klinger SIL,	Joint D17x24x2mm C4400 Klinger SIL, vert	Guarnizione	Afdichting	Junta
5	Fitting T-peace G1" with sleeve G1/4	Raccord en T	Raccordo a T	T-stuk	Pieza en T
5	T-Stück G1 with O-Ring RL everp	Taccord en T G1 RL	Raccordo a T G1 RL	T-stuk G1 RL	Pieza en T G1 RL
5	Fitting G11/2 with sleeve G1/4 RL spare	Taccord en T G11/2/manchon G1/4 RL	Raccordo a T G11/2/manicotto G1/4 RL	T-stuk G11/2/mof G1/4 RL	Pieza en T G11/2/manguito G1/4 RL
6	Sealing ring D32x44x2mm (5x) EPDM	Joint d'étanchéité D32x44x2mm EPDM	Guarnizione D32x44x2mm EPDM	pakking D32x44x2mm EPDM	junta D32x44x2mm EPDM
6	Gasket D21x30x2mm AFM 34 (5x)	Joint D21x30x2mm AFM 34 (5x)	Guarnizione D21x30x2mm AFM 34 (5x)	pakking D21x30x2mm AFM 34 (5x)	Junta D21x30x2mm AFM 34 (5x)
6	O-ring 29,82x2,62 EPDM (x5) packed	Joint torique 37x3 EPDM (x5)	O-ring 29,82x2,62 EPDM (x5)	O-ring 29,82x2,62 EPDM (x5)	Anillo tórico 29,82x2,62 EPDM (x5)
6	O-ring 37x3 EPDM (5x) spare	Joint torique 37x3 EPDM (5x)	O-ring 37x3 EPDM (5x)	O-ring 37x3 EPDM (5x)	Anillo tórico 37x3 EPDM (5x)
7	Cap G1 1/2x16 with Gasket	Bouchon G1 1/2x16 avec joint	Tappo	Beschermkapje	Tapa
7	Cover G1" packed	Capuchon G1"	Tappo G1"	Kapje G1"	Tapa G1"
8	Nipple double G1x31 with o-ring	Double mamelon	Doppio capezzolo	Dubbele nippel	Conexión
9	Valve Fill and drain G1xG3/4 packed	robinet remplissage et vidange G1xG3/4	rubinetto di carico e scarico	vul- en aftapkraan	llave de llenado y vaciado
10	Tube flute steel DN16 1000mm packed	Flexible métallique DN16 1000mm	Tubo metallico ondulato DN16 1000mm	Flexibele leiding DN16 1000mm	Manguera ondulada de metal DN16 1000mm
11	Cap valve flat sealing 3/4x3/4	Soupape	Tappo della valvola	Ventieldop	Tapa de la válvula
12	Accessory base plate expansion tank	Plaque de jonction vase d'expansion	Lamierino vaso di espansione	Houderplaat expansievat	Placa de unión vaso de expansion
13	O-ring 22x2,5 70EPDM/281 (5x)	Joint torique 22x2,5 70EPDM/281 (5x)	O-ring 22x2,5 70EPDM/281 (5x)	O-ring 22x2,5 70EPDM/281 (5x)	Anillo tórico 22x2,5 70EPDM/281 (5x)
14	Seal D19x24,3x2mm AFM34 (5x)	Joint D19x24,3x2mm AFM34 (5x)	Guarnizione D19x24,3x2mm AFM34 (5x)	pakking D19x24,3x2mm AFM34 (5x)	Junta D19x24,3x2mm AFM34 (5x)
15	Fitting Connection G1-G1	Raccord sonde sanitaire	Serraggio a vite	Schroefkoppeling	Unión roscada
16	Seal D24x30,5x2 AFM34 (1x) packed	Joint D24x30,5x2 AFM34 (1x)	Guarnizione D24x30,5x2 AFM34 (1x)	Pakking D24x30,5x2 AFM34 (1x)	Junta D24x30,5x2 AFM34 (1x)
17	Double nipple G1x33 flat sealing	Nipple double G1x33mm (étanche)	Nipples doppio G1x33mm (a guarnizione pi)	Dubbele nippel	Racor doble G1x33 cn junta plana
18	KSS Manifolds	Collecteur KSS	KSS Collettori	KSS Manifolds	KSS Colectores
19	Pipe Connection KSS 75x223	Tuyau de raccordement KSS	Tubo di raccordo KSS	Aansluitbuis KSS	Tubería de conexión KSS
19	Pipe BSS2 /BSS5 G3/4	Tube BSS2 /BSS5 G3/4	Tubo BSS2 /BSS5 G3/4	Buis BSS2 /BSS5 G3/4	Tubo BSS2 /BSS5 G3/4
20	Gasket D17x24x2mm C4400 Klinger SIL,	Joint D17x24x2mm C4400 Klinger SIL, vert	Guarnizione	Afdichting	Junta
20	Gasket D17x24x2 AFM34 (x10)	Joint D17x24x2 AFM34 (10x)	Guarnizione D17x24x2 AFM34 (10x)	Afdichting D17x24x2 AFM34	Junta D17x24x2 AFM34 (10x)
21	Insulation KSS distributor	Isolation	Coibentazione	Isolatie	Aislamiento
22	Air_vent automatic purging system 3/8"	Pot de ventilateur 3/8"	Valvola di sfianto 3/8"	Ontluchtingsdeksel 3/8"	Separador de aire 3/8"
23	Connector pipe RK G1 1/4" 142x206	Tuyau de raccordement RK	Tubo di raccordo RK	Aansluitbuis RK	Tubería de conexión RK
23	Pipe RK G11/2 cpl	Tube RK G1 1/2	Tubo RK G1 1/2	Buis RK G1 1/2	Tubo RK G1 1/2

Übersetzungsliste List of translations		Liste des traductions Traduzione delle descrizioni		Vertalinglijst Lista de traducciones	
Pos	Description	Denomination	Descrizione	Benaming	Descripción
24	Connector pipe VK G1 1/4" 222x206	Tuyau de raccordement VK	Tube di raccordo VK	Aansluitbuis VK	tubería de conexión VK
24	Pipe VK G11/2 cpl	Tube VK G1 1/2	Tube VK G1 1/2	Buis VK G1 1/2	Tube VK G1 1/2
26	Locking cap G3/4 m. Gasket	Clapet de fermeture G3/4 avec joint	Calotta	Cap	Tapón
27	SENSOR G1/4 45mm sp	Sonde temperature G1/4 45mm	SENSOR G1/4 45mm	Voeler G1/4 45mm	Sensor individual G1/4 45mm
	Logafix Membran-sec.val.1/2" 3,0 bar	Soupape de securite logafix 1/2 3.0 bar			
	Pressure gauge for closed conn.,	Manometre pr install fermees 2.5 bar	Manometro 2,5bar 63mm AE D3/8"U	Manometer 2,5bar 63mm AE D3/8"U	Manómetro 2,5bar 63mm AE D3/8"U
5	Element of construction	Groupe de construction	Gruppo di costruzione	Montagegroep	Grupo de construccion
1	Burner VM1.0 15kW G20 V2	br#leur gaz VM1.0 15kW G20 V2	bruciatore a gas VM1.0 15kW G20 V2	brander VM1.0 15kW G20 V2	quemador de gas VM1.0 15kW G20 V2
1	Burner VM1.0 22kW G20 V2	br#leur gaz VM1.0 22kW G20 V2	bruciatore a gas VM1.0 22kW G20 V2	brander VM1.0 22kW G20 V2	quemador de gas VM1.0 22kW G20 V2
1	Burner VM1.0 40kW G20 V2	br#leur gaz VM1.0 40kW G20 V2	bruciatore a gas VM1.0 40kW G20 V2	brander VM1.0 40kW G20 V2	quemador de gas VM1.0 40kW G20 V2
1	Burner VM1.0 15kW G25 V2	br#leur gaz VM1.0 15kW G25 V2	bruciatore a gas VM1.0 15kW G25 V2	brander VM1.0 15kW G25 V2	quemador de gas VM1.0 15kW G25 V2
1	Burner VM1.0 22kW G25 V2	br#leur gaz VM1.0 22kW G25 V2	bruciatore a gas VM1.0 22kW G25 V2	brander VM1.0 22kW G25 V2	quemador de gas VM1.0 22kW G25 V2
1	Burner VM1.0 40kW G25 V2	br#leur gaz VM1.0 40kW G25 V2	bruciatore a gas VM1.0 40kW G25 V2	brander VM1.0 40kW G25 V2	quemador de gas VM1.0 40kW G25 V2
1	Gasburner VM1.0 30kW/6sec G20 spare	br#leur gaz VM1.0 30kW/6 G20	bruciatore a gas VM1.0 30kW/6 G20	brander VM1.0 30kW/6Gld G20	quemador de gas VM1.0 30kW/6 G20
1	Gasburner VM1.0 50kW/10sec G20 spare	br#leur gaz VM1.0 50kW/10 G20	bruciatore a gas VM1.0 50kW/10 G20	brander VM1.0 50kW/10 G20	quemador de gas VM1.0 50kW/10 G20
1	Gasburner VM1.0 30kW/6sec G25 spare	br#leur gaz VM1.0 30kW/6 G25	bruciatore a gas VM1.0 30kW/6 G25	brander VM1.0 30kW/6 G25	quemador de gas VM1.0 30kW/6 G25
1	Gasburner VM1.0 50kW/10sec G25 spare	br#leur gaz VM1.0 50kW/10 G25	bruciatore a gas VM1.0 50kW/10 G25	brander VM1.0 50kW/10 G25	quemador de gas VM1.0 50kW/10 G25
5	Service-Set VM1.0 everp	Set de service VM1.0	Imballato VM1.0	Service set VM1.0	Conjunto de servicio VM1.0
	Conversion_kit G20/G25	kit de transformation G20/G25	kit conversione G20/G25	gasombouwset G20/G25	kit de transformación G20/G25
	Conversion kit VM1.0 50/10 G31 LPG V2	Kit de transformation de gaz GB212-50 v2	Trasformazione GPL VM1.0 50/10 G31 V2	Ombouwset propaan GB212-50v2	
	Conversion kit VM1.0 30/6 G31 LPG V2	Kit de transformation de gaz GB212-30 v2	Trasformazione GPL VM1.0 30/6 G31 V2	Ombouwset propaan GB212-30v2	Kit transformación propano KBR30 V2
	Conversion_kit VM1.0 15kW V2	Kit de conversion propaan VM1.0 15 kW V2	Kit conversione gas GB212-15	Vloeibaargasombouwset VM1.0 15 kW V2	Kit transformación propano KBR15
	Conversion_kit VM1.0 22kW V2	Kit de conversion propane VM1.0 22kW V2	Trasformazione GPL VM1.0 22kW V2	Vloeibaargasombouwset VM1.0 22kW V2	Kit transformación propano KBR22
	Conversion_kit VM1.0 40kW V2	Kit de conversion propaan VM1.0 40kW V2	Trasformazione GPL VM1.0 40kW V2	Vloeibaargasombouwset VM1.0 40kW V2	Kit transformación propano KBR40
6	Element of construction	Groupe de construction	Gruppo di costruzione	Montagegroep	Grupo de construccion
1	burner rod VM1.0 15/VM1.1 22kW	rampe de combustion VM1.0 15/VM1.1 22kW	torcia del bruciatore VM1.0 15/ VM1.1 22k	staafbrander VM1.0 15/VM1.1 22kW	barra combustible VM1.0 15/ VM1.1 22kW
1	burner rod VM1.0 22/VM1.1 30kW	rampe de combustion VM1.0 22/VM1.1 30kW	torcia del bruciatore VM1.0 22/ VM1.1 30k	staafbrander VM1.0 22/VM1.1 30kW	barra combustible VM1.0 22/ VM1.1 30kW
1	burner rod 40/50kW	rampe de combustion 40/50kW	torcia del bruciatore 40/50kW	staafbrander 40/50kW	barra combustible 40/50kW
2	Seal Burner tube	JOINT BRULEUR	Guarnizione Raccordo bruciatore	Dichting voor branderstaaf	Junta ca#ón quemador
3	Screw Ejot Altracs M6x14 (10x)	vis Ejot Altracs M6x14 (10x)	Vite Ejot Altracs M6x14 (10x)	schroef Ejot Altracs M6x14 (10x)	tornillo Ejot Altracs M6x14 (10x)
4	Insulation burner flange 15-40kW	Isolation bride de bruleur 15-40kW	Coibentazione Flangia 15-40kW	Isolatie Aansluitflens 15-40kW	Aislamiento Brida Quemador 15-40kW
5	Ceramic adhesives Thermofix tube 115gr	C#eramique COLLE THERMOFIX TUBE 115 GR.	Ceramica Adesivo Thermofix 115gr.	Keramiek Lijm Thermofix 115gr.	Pegamento cerámico tubo de 115 gr.

Übersetzungsliste List of translations		Liste des traductions Traduzione delle descrizioni		Vertalinglijst Lista de traducciones	
Pos	Description	Denomination	Descrizione	Benaming	Descripción
6	Ignition 15-50kW spare part	électrode d'allumage VM1.0 15-50kW	elettrodo di accensione VM1.0 15-50kW	ontstekingselektrode VM1.0 15-50kW	electrodo de encendido VM1.0 15-50kW
7	Screw DIN7985 M4x10 8.8A3K (4x)	Vis # t#te bombée DIN 7985 M4x10 8.8A3K	Vite DIN7985 M4x10 8.8A3K (4x)	schroef DIN7985 M4x10 8.8A3K (4x)	tornillo DIN7985 M4x10 8.8A3K (4x)
8	Seal electrode (2x)	Joint électrode (2x)	Guarnizione Elettrodo (2x)	Pakking elektrode (2x)	Junta electrodo (2x)
9	Electrode ionisation VM1.0 15-50kW everp	électrode de contrôle VM1.0 15-50kW	elettrodo di controllo VM1.0 15-50kW	ionisatie-elektrode VM1.0 15-50kW	electrodo de control VM1.0 15-50kW
10	Glass_sight M16x1 kpl	verre du viseur M16x1	vetrino M16x1	kijkglas M16x1	mirilla M16x1
11	Pressure Test Point G1/8	CAPTEUR DE PRESSION GB402 G1/8"	Preso pressione G1/8"	Drukmeetnippel G1/8"	Juego toma presiones G1/8
12	O-ring 253,37 x 5,33	Joint torique 253,37 x 5,33	Anello tenuta 253,37 x 5,33	O-ring 253,37 x 5,33	Anillo tórico 253,37 x 5,33
13	Switch bimetal 130°C packed	Interrupteur 130°C	Interruttore 130°C	Schakelaar 130°C	Limitador 130°C"
7	Element of construction	Groupe de construction	Gruppo di costruzione	Montagegroep	Grupo de construccion
1	Fan PEBM D118 AC230 50 070W PWM MC spare	Ventilateur PEBM D118 AC230 50 070W PWM	ventilatore PEBM D118 AC230 50 070W PWM	Ventilator PEBM D118 AC230 50 070W PWM	Ventilador PEBM D118 AC230 50 070W PWM
1	Fan P EBM D118 AC230 50 120W PWM spare	ventilateur EBM D118 AC230 50 120W	ventilatore EBM D118 AC230 50 120W	ventilator EBM D118 AC230 50 120W	ventilador EBM D118 AC230 50 120W
2	Seal (Fan)	Joint (Ventilateur)	Guarnizione (Ventilatore)	Pakking (Ventilator)	Junta (Ventilador)
3	Screw Ejot Altracs M6x14 (10x)	vis Ejot Altracs M6x14 (10x)	Vite Ejot Altracs M6x14 (10x)	schroef Ejot Altracs M6x14 (10x)	tornillo Ejot Altracs M6x14 (10x)
4	Screw 40x8/7 TORX (10x)	Vis 40x8/7 TORX (10x)	Vite 40x8/7 TORX (10x)	Schroef 40x8/7 TORX (10x)	Tornillo 40x8/7 TORX (10x)
5	Gasket Venturi casing	Joint carter Venturi	Guarnizione Venturi Involucro	Pakking Venturi-behuizing	Junta carcasa Venturi
6	Venturi housing	Venturi Carter	Venturi Involucro	Venturi behuizing	Venturi carcasa
7	Screw M5x33 (10x)	vis (10x)	Vite (10x)	Schroef gasregelblok (10 x)	tornillo (10x)
8	Sealing set (2x5x)	Lot de joints plats (2x5x)	Set guarn.piatte l'ugello dell'aria(2x5x)	Dichtingsringen set (2x5x)	Juego de juntas (2x5x)
9	Valve Gas SIT848 Sigma 3/4" flw adjuster	Soupape gaz SIT848 3/4" flw adjuster	Rubinetto gas SIT848 3/4" flw adjuster	gasklep SIT848 3/4" flw adjuster	válvula de gas SIT848 3/4" flw adjuster
10	Gas_valve conversion set 15kW G20/G25	kit de transformation 15kW G20/G25	kit di conversione 15kW G20/G25	ombouwset 15kW G20/G25	kit de transformación 15kW G20/G25
11	Gasket D17x24x2 AFM34 (x10)	Joint D17x24x2 AFM34 (10x)	Guarnizione D17x24x2 AFM34 (10x)	Afdichting D17x24x2 AFM34	Junta D17x24x2 AFM34 (10x)
12	O-ring set orifice (5x)	Lot de joints toriques injecteur gaz	Set O-ring dell'ugello del gas	O-ring set restrictie	Juego juntas tóricas para orificio (5x)
13	Orifice 5,05 [mm]	Injecteur gaz 5.05 [mm]	Ugello del gas 5,05 [mm]	Gasinspuitter 5,05 [mm]	Tobera de gas 5,05 [mm]
13	Orifice 5.90 [mm]	Injecteur gaz 5,90 [mm]	Ugello del gas 5,90 [mm]	Gasinspuitter 5,90 [mm]	Tobera de gas 5,90 [mm]
13	Nozzle D3,8	injecteur D3,8	Ugello D3,8	spuitstuk D3,8	tobera D3,8
13	Nozzle D7,8	injecteur D7,8	Ugello D7,8	spuitstuk D7,8	tobera D7,8
13	Nozzle D2,6	injecteur D2,6	Ugello D2,6	spuitstuk D2,6	tobera D2,6
13	Nozzle D3,35	injecteur D3,35	Ugello D3,35	spuitstuk D3,35	tobera D3,35
13	Nozzle D3,95	injecteur D3,95	Ugello D3,95	spuitstuk D3,95	tobera D3,95
13	Nozzle D4,65	injecteur D4,65	Ugello D4,65	spuitstuk D4,65	tobera D4,65
13	Nozzle D8,1 spare part	injecteur D8,1	ugello D8,1	inspuitter D8,1	tobera D8,1
13	Nozzle D4,8 spare part	injecteur D4,8	ugello D4,8	inspuitter D4,8	tobera D4,8

Übersetzungsliste List of translations		Liste des traductions Traduzione delle descrizioni		Vertalinglijst Lista de traducciones	
Pos	Description	Denomination	Descrizione	Benaming	Descripción
14	Venturi 15kW	Injecteur d'air G20 et G25,15kW compl.	Venturi 15mm G20/G25/G31	Venturi 15kW	Tobera Venturi 15mm G20/G25/G31
14	Venturi 24/30kW (423.072A)	Injecteur air g20/g25 24/30 kW	Venturi	Venturi G20/25	Tobera Venturi 423.072A
14	Venturi	Injecteur d'air G20 et G25	Venturi 20,5mm G20/G25/G31	Venturi	Tobera Venturi 423.170A
14	Venturi element	Venturi	Venturi	Venturi	Venturi
15	Suction pipe	Tuyau d'aspiration du ventilateur	Tube di aspirazione del ventilatore	Luchtaanzuigpijp	Tube de aspiración de aire del
16	Pipe conn VM1.0 15kW	Raccordement 15kW	Raccordo 15kW	gasaansluiting 15kW	conexión de gas 15kW
16	Pipe conn pipe 22kW	Raccordement gaz 22kW	Raccordo gas 22kW	gasaansluiting 22kW	conexión de gas 22kW
16	Pipe conn 40kW	Raccordement gaz 40kW	Raccordo gas 40kW	gasaansluiting 40kW	conexión de gas 40kW
16	Pipe conn VM1.0 15kW	Raccordement VM1.0 15kW	Raccordo VM1.0 15kW	gasaansluiting VM1.0 15kW	conexión de gas VM1.0 15kW
16	Pipe conn pipe VM1.0 22kW	Raccordement gaz VM1.0 22/30kW	Raccordo gas VM1.0 22/30kW	gasaansluiting VM1.0 22/30kW	conexión de gas VM1.0 22/30kW
16	Pipe conn VM1.0 40/50kW	Raccordement gaz VM1.0 40/50kW	Raccordo gas VM1.0 40/50kW	gasaansluiting VM1.0 40/50kW	conexión de gas VM1.0 40/50kW
17	Fan pipe	Tuyau d'aspiration ventilateur	Tube di aspirazione del ventilatore	Luchtaanzuigpijp	Tube de aspiración ventilador
18	Seal 50mm (5x)	Joint 50mm (5x)	Guarnizione 50mm (5x)	Pakking 50mm (5x)	Junta 50mm (5x)
8	Element of construction	Groupe de construction	Gruppo di costruzione	Montagegroep	Grupo de construcción
1	SAFe42*1 V4/S07	SAFe42*1 V4/S07	SAFe42*1 V4/S07	SAFe42*1 V4/S07	SAFe42*1 V4/S07
2	Housing Terminal cover SAFe	Couvercle safe GB402	Coperchio SAFe	Behuizing klemmenstrook SAFe	Carcasa cubre conexiones SAFE
3	Housing lower section SAFe	BOITIER ARRIERE SAFE	Involucro Parte inferiore SAFe	Behuizing achterwand SAFe	Carcasa posterior SAFE
4	Module BIM42 6201-V23 GB212 - 15 sp	module BIM42 6201-V23 GB212 - 15	Modulo BIM42 6201-V23 GB212 - 15	module BIM42 6201-V23 GB212 - 15	módulo BIM42 6201-V23 GB212 - 15
4	Module BIM42 6202-V23 GB212 - 22 sp	Module BIM42 6202-V23 GB212 - 22	Modulo BIM42 6202-V23 GB212 - 22	module BIM42 6202-V23 GB212 - 22	módulo BIM42 6202-V23 GB212 - 22
4	Module BIM42 6303-V23 GB212 - 30 sp	module BIM42 6303-V23 GB212 - 30	Modulo BIM42 6303-V23 GB212 - 30	module BIM42 6303-V23 GB212 - 30	módulo BIM42 6303-V23 GB212 - 30
4	Module BIM42 6204-V23 GB212 - 40 sp	module BIM42 6204-V23 GB212 - 40	Modulo BIM42 6204-V23 GB212 - 40	module BIM42 6204-V23 GB212 - 40	módulo BIM42 6204-V23 GB212 - 40
4	Module BIM42 6305-V23 GB212 - 50 sp	module BIM42 6305-V23 GB212 - 50	Modulo BIM42 6305-V23 GB212 - 50	module BIM42 6305-V23 GB212 - 50	módulo BIM42 6305-V23 GB212 - 50
4	Module BIM42 6211-V23 GB212-15 FG sp	module BIM42 6211-V23 GB212-15 FG	Modulo BIM42 6211-V23 GB212-15 FG	module BIM42 6211-V23 GB212-15 FG	módulo BIM42 6211-V23 GB212-15 FG
4	Module BIM42 6212-V23 GB212-22 FG sp	module BIM42 6212-V23 GB212-22 FG	Modulo BIM42 6212-V23 GB212-22 FG	module BIM42 6212-V23 GB212-22 FG	módulo BIM42 6212-V23 GB212-22 FG
4	Module BIM42 6313-V23 GB212-30 FG sp	module BIM42 6313-V23 GB212-30 FG	Modulo BIM42 6313-V23 GB212-30 FG	module BIM42 6313-V23 GB212-30 FG	módulo BIM42 6313-V23 GB212-30 FG
4	Module BIM42 6214-V23 GB212-40 FG sp	module BIM42 6214-V23 GB212-40 FG	Modulo BIM42 6214-V23 GB212-40 FG	module BIM42 6214-V23 GB212-40 FG	módulo BIM42 6214-V23 GB212-40 FG
4	Module BIM42 6315-V23 GB212-50 FG sp	module BIM42 6315-V23 GB212-50 FG	Modulo BIM42 6315-V23 GB212-50 FG	module BIM42 6315-V23 GB212-50 FG	módulo BIM42 6315-V23 GB212-50 FG
5	Ignition Danfoss EBI V4 spare part	Transformateur allumage ebi danfoss v4	Dispositivo di accensione Danfoss EBI V4	Ontstekingsunit Danfoss EBI V4	Transformador de encendido EBI V4
6	Clip transformer EBI	Fixation	Clip	Halteclip	Clip sujeción
7	Wire ignition KD5 SD6,3 SD4	CABLE ALLUM KD5 SD6,3 SD4	Cavetto accensione KD5 SD6,3 SD4	Hoogspanningsleiding KD5 SD6,3 SD4	Cable de encendido KD5 SD6,3 SD4
8	Cable SAFe - Ignition everp	Conduite de raccordement SAFe-Allumage	Tubazione di collegamento SAFe-Accension	verbindingsleiding SAFe- Ontsteking	tubo de conexión SAFe-De encendido
9	Cable SAFe - MV1 everp	Conduite de raccordement SAFe-MV1	Tubazione di collegamento SAFe-MV1	verbindingsleiding SAFe-MV1	tubo de conexión SAFe-MV1

Übersetzungsliste List of translations		Liste des traductions Traduzione delle descrizioni		Vertalinglijst Lista de traducciones	
Pos	Description	Denomination	Descrizione	Benaming	Descripción
10	Cable SAFe - Power	cordon branchement réseau	cavo di rete	netkabel	línea de conexión a red
11	Cable connector flow/return	Conduite de raccordement départ/retour	Tubazione di collegamento mandata/ritorn	Verbind.leiding vertrek/retour voel	Cable de conexión sonda
12	Wire SAFe - RMx 990mm	CABLES DONNEES SAFe RMx 990mm	Cavo dati SAFe RMx 990mm	Datakabel SAFe RMx 990mm	Cable de datos SAFe RMx 990mm
13	Y-cable adaptor	Y-câble adaptateur	Y-Cavo Adattore	Y-kabel adapter	Y-cables adaptador
14	Wire SAFe - FK	Conduite de raccordement SAFe-FK	Tubazione di collegamento SAFe-FK	verbindingsleiding SAFe-FK	tubo de conexión SAFe-FK
15	Cable Ionisation K 125/230	câbles d'ionisation K 125/230	Cavo di ionizzazione K 125/230	ionisatiekabel K 125/230	conjunto cables de ionización K 125/230
16	Cable Y Fan Adaptor 50KW everp	Y-câble adaptateur 50KW	Y-Cavo Adattore 50KW	Y-kabel adapter 50KW	Y-cables adaptador 50KW
17	Cable SAFe Returnsensor 1250 everp	câble de connexion SAFe capteur de retour	tubazione di collegamento SAFe sensore d	verbindingsbuis SAFe retoursensor 1250	tubo de conexión SAFe sensor de retorno
9	Element of construction	Groupe de construction	Gruppo di costruzione	Montagegroep	Grupo de construcción
2	Screw M 3.5 x 12 (6x)	Vis M 3.5 x 12 (6x)	Vite M 3,5 x 12 (6x)	Schroef M 3,5 x 12 (6x)	Tornillo M 3,5 x 12 (6x)
3	Housing upper part blue	Carter partie superieure bleu	Parte superiore involucro blu	Huis bovendeel blauw	Carcasa superior para conex. Modulos
4	Housing module carrier white	Module plaque de jonction blanc	Modulo Supporto bianco	Module drager wit	Módulo soporte blanco
5	Fuse application 5x20 6,3AT 230V (10x)	Fusible arriere 5x20 6,3AT 230V (10x)	Fusibile posteriore 5x20 6,3AT 230V(10x)	Buissmeltveiligh. Achter 5x20 6,3AT 230V	Fusible 5x20 6,3AT 230V (10x)
6	Fuseholder cap	Support de fusible	Porta fusible	Zekeringhouder	Soporte fusible
7	Connector 3-pole white	Borne de connexion 3- pôles blanc	Morsetto di collegamento 3-bipol. bianco	Aansluitklem 3-polig wit	Connector 3-pole white
8	Connector 3-pol. SF50 pink	Borne de raccordement 3-poles SF50 rose	Morsetto di collegamento 3-pol.SF50 rosa	Aansluitklem 3-polig SF50 roze	Borne de conexión 3-polos SF50 rosa
9	Wire Power HV 1270 Ferrit everp	faisceau de câbles Power HV 1270 Ferrit	Cablaggio Power HV 1270 Ferrit	kabelboom Power HV 1270 Ferrit	mazo de cables Power HV 1270 Ferrit
11	Connector 4-pol 17B18 orange	Borne de raccordeme 4 poles 17B18 orange	Morsetto di collegamento 4-pol. 17B18	Aansluitklem 4-pol. 17B18 oranje	Borne de conexión 4- polos anaranjado
12	Connecting terminal pluggable 3-pol	Borne de connexion 3- pôles jaune	Morsetto di collegamento 3-bipol. giallo	Afsluitklem 3- polig geel	Borne de conexión 3- polos amarillo
13	Connector 4-pole SH I violet	Borne de connexion 4- pôles SH I violet	Morsetto di collegame.4-bipol.SH I viol.	Aansluitklem 4-pol SH I violet	Borne de conexión 4- polos SH I violeta
14	Connector 3-pole PS grey	Borne de connexion 3- pôles ps gris	Morsetto di collegamento 3-pol.PS grigio	Aansluitklem 3-polig PS grijs	Connector 3-pole PS grey
15	Connector 3-pole PZ violett	Connecteur 3 poles violet	Morsetto di collegamento - pol.PZ violett	Aansluitklem 3-polig PZ violet	Connector 3-pole PZ violett
16	Connector 3-pole PH green	Borne de connexion 3- pôles PH vert	Morsetto di collegamento 3-pol. PH verde	Afsluitklem 3-polig PH groen	Connector 3-pole PH green
18	Connector 3-pol. AS red sparepart	Borne de raccordement 3-poles AS rouge	Morsetto di collegamento3-bipol.AS rosso	Aansluitklem 3-polig AS rood	Borne de conexión 3-polos AS rojo
19	Connecting terminal 2-polig WA maygreen	Fiche verte 2 poles wa	Morsetto di collegamento2-bipol WA verde	Afsluitklem 2-polig WA groen	Borne de conexión 2-polos WA verde
20	Connector 2- pin blue	Borne de connexion 2- pol r5 bl everp	Morsetto di collegamento 2-bipolare blu	Aansluitconnector 2-polig blauw	Borne de conexión 2-polos azul
21	Connector 2-pole grey FW	Borne de connexion 2- pôles gris FW	Morsetto di collegame.2-bipol. grigio FW	Afsluitklem 2- polig grijs FW	Borne de conexión 2-polos grey FW
22	Connect. term. 2-polig red	Fiche rouge 2 poles	Morsetto di collegamento2-bipolare rosso	Afsluitklem 2-polig rood	Borne de conexión 2-polos rojo
23	Connector 2- pin orange RC	Borne de connexion 2- pôles orange RC	Morsetto di collegamento2-bip.arancione	Aansluitconnector 2- polig oranje RC	Borne de conexión 2-polos anaranjado RC
24	Connector 2-pole white	Borne de connexion 2-poles blanc	Morsetto di collegamento2-pol bianco	Aansluitklem 2-polig wit	Connector 2-pole white
30	Housing strain relief control (10x)	Décharge de traction (10x)	Fermo antitrazione (10x)	Trekontlasting (10x)	Retenedor de cable (10x)
31	PCB MC110 S13 blue	Circuit imprimé MC110 S13 bleu	Scheda elettronica MC110 S13 blu	Printplaat MC110 S13 blauw	Placa electrónica MC110 S13 azul

Übersetzungsliste List of translations		Liste des traductions Traduzione delle descrizioni		Vertalinglijst Lista de traducciones	
Pos	Description	Denomination	Descrizione	Benaming	Descripción
34	Strand set bus BC110-IMC110	Jeu de câbles Bus BC110-IMC110	Set di cavi Bus BC110-IMC110	Set kabelgroep Bus BC110-IMC110	Conjunto cables Bus BC110-IMC110
35	Control_panel BC110 S04	Module de commande BC110 S04	Controllo remoto BC110 S04	Bedieningsunit BC110 S04	Unidad de mando BC110 S04
36	Housing flap BC110	Couvercle BC110	Coperchio BC110	Deksel BC110	Tapa BC110
55	Cover RC3xx black	Rev#tement RC3xx noir	Pannello protettivo RC3xx nero	Afdekking RC3xx zwart	Recubrimiento RC3xx negro
	Temperature sensor RD 6,0 10k# 3000mm	Sonde de température RD 6,0 10k# 3000mm	Sonda di temperatura RD 6,0 10k# 3000mm	Temperatuursensor RD 6,0 10k# 3000mm	Sensor de temperatura RD 6,0 10k# 3000mm
	Buderus Logamatic MC110 S13 blue	Buderus Logamatic MC110 S13 blau verp	Buderus Logamatic MC110 S13 blu verp	Buderus Logamatic MC110 S13 blau w	
	LAN-Cable RJ45 Cat.5 2000	LAN-câble 2000	LAN-Cavo 2000	LAN-kabel 2000	LAN-cables 2000
	Outdoor temperature sensor	Sonde de température extérieure	Sonda temperatura esterna	Buitentemperatuursensor	Sensor de temperatura exterior
	Heat conducting paste 20 ML	Pate Thermocond. 20 ML.	Pasta termoconduttrice 20 ML	Warmtegeleidingspasta 20 ML	Pasta termoconductora 20 ML
9A	Element of construction	Groupe de construction	Gruppo di costruzione	Montagegroep	Grupo de construccion
2	Screw M 3.5 x 12 (6x)	Vis M 3.5 x 12 (6x)	Vite M 3,5 x 12 (6x)	Schroef M 3,5 x 12 (6x)	Tornillo M 3,5 x 12 (6x)
3	Housing upper part blue	Carter partie superieure bleu	Parte superiore involucro blu	Huis bovendeel blauw	Carcasa superior para conex. Modulos
4	Housing module carrier white	Module plaque de jonction blanc	Modulo Supporto bianco	Module drager wit	Módulo soporte blanco
5	Fuse application 5x20 6,3AT 230V (10x)	Fusible arri#re 5x20 6,3AT 230V (10x)	Fusibile posteriore 5x20 6,3AT 230V(10x)	Buismeltveiligh. Achter 5x20 6,3AT 230V	Fusible 5x20 6,3AT 230V (10x)
6	Fuseholder cap	Support de fusible	Porta fusibile	Zekeringhouder	Soporte fusible
7	Connector 3-pole white	Borne de connexion 3- pôles blanc	Morsetto di collegamento 3-bipol. bianco	Aansluitklem 3-polig wit	Connector 3-pole white
8	Connector 3-pol. SF50 pink	Borne de raccordement 3-poles SF50 rose	Morsetto di collegamento 3-pol.SF50 rosa	Aansluitklem 3-polig SF50 roze	Borne de conexión 3-polos SF50 rosa
9	Wire Power HV 1270 Ferrit everp	faisceau de câbles Power HV 1270 Ferrit	Cablaggio Power HV 1270 Ferrit	kabelboom Power HV 1270 Ferrit	mazo de cables Power HV 1270 Ferrit
11	Connector 4-pol 17B18 orange	Borne de raccordeme 4 poles 17B18 orange	Morsetto di collegamento 4-pol. 17B18	Aansluitklem 4-pol. 17B18 oranje	Borne de conexión 4- polos anaranjado
12	Connecting terminal pluggable 3-pol	Borne de connexion 3- pôles jaune	Morsetto di collegamento 3-bipol. giallo	Afsluitklem 3- polig geel	Borne de conexión 3- polos amarillo
13	Connector 4-pole SH I violet	Borne de connexion 4- pôles SH I violet	Morsetto di collegame.4-bipol.SH I viol.	Aansluitklem 4-pol SH I violet	Borne de conexión 4- polos SH I violeta
14	Connector 3-pole PS grey	Borne de connexion 3- pôles ps gris	Morsetto di collegamento 3-pol.PS grigio	Aansluitklem 3-polig PS grijs	Connector 3-pole PS grey
15	Connector 3-pole PZ violett	Connecteur 3 poles violet	Morsetto di collegamento - pol.PZ violett	Aansluitklem 3-polig PZ violet	Connector 3-pole PZ violett
16	Connector 3-pole PH green	Borne de connexion 3- pôles PH vert	Morsetto di collegamento 3-pol. PH verde	Afsluitklem 3-polig PH groen	Connector 3-pole PH green
18	Connector 3-pol. AS red sparepart	Borne de raccordement 3-poles AS rouge	Morsetto di collegamento3-bipol.AS rosso	Aansluitklem 3-polig AS rood	Borne de conexión 3-polos AS rojo
19	Connecting terminal 2-polig WA maygreen	Fiche verte 2 poles wa	Morsetto di collegamento2-bipol WA verde	Afsluitklem 2-polig WA groen	Borne de conexión 2-polos WA verde
20	Connector 2- pin blue	Borne de connexion 2- pol r5 bl everp	Morsetto di collegamento 2-bipolare blu	Aansluitconnector 2-polig blauw	Borne de conexión 2-polos azul
21	Connector 2-pole grey FW	Borne de connexion 2- pôles gris FW	Morsetto di collegame.2-bipol. grigio FW	Afsluitklem 2- polig grijs FW	Borne de conexión 2-polos grey FW
22	Connect. term. 2-polig red	Fiche rouge 2 poles	Morsetto di collegamento2-bipolare rosso	Afsluitklem 2-polig rood	Borne de conexión 2-polos rojo
23	Connector 2- pin orange RC	Borne de connexion 2- pôles orange RC	Morsetto di collegamento2-bip. arancione	Aansluitconnector 2- polig oranje RC	Borne de conexión 2-polos anaranjado RC
24	Connector 2-pole white	Borne de connexion 2-poles blanc	Morsetto di collegamento2-pol bianco	Aansluitklem 2-polig wit	Connector 2-pole white
30	Housing strain relief control (10x)	Décharge de traction (10x)	Fermo antitrazione (10x)	Trekontlasting (10x)	Retenedor de cable (10x)

Übersetzungsliste List of translations		Liste des traductions Traduzione delle descrizioni		Vertalinglijst Lista de traducciones	
Pos	Description	Denomination	Descrizione	Benaming	Descripción
31	PCB MC110 S13 blue	Circuit imprimé MC110 S13 bleu	Scheda elettronica MC110 S13 blu	Printplaat MC110 S13 blauw	Placa electrónica MC110 S13 azul
33	Cable harness IP*S01	Faisceau de câbles IP*1 S01	Cablaggio IP*1 S01	Kabelboom IP*1 S01	Mazo de cables IP*1 S01
34	Strand set bus BC110-IMC110	Jeu de câbles Bus BC110-IMC110	Set di cavi Bus BC110-IMC110	Set kabelgroep Bus BC110-IMC110	Conjunto cables Bus BC110-IMC110
35	Control_panel BC110 S04	Module de commande BC110 S04	Controllo remoto BC110 S04	Bedieningsunit BC110 S04	Unidad de mando BC110 S04
36	Housing flap BC110	Couvercle BC110	Coperchio BC110	Deksel BC110	Tapa BC110
50	MX300	MX300	MX300	MX300	
51	Key wallsocket & cable set	Support mural set	Supporto a parete set	Muurbeugel set	Soporte de pared set
52	Basic kit connect key	Set de base du module sans fil	Set base connessione modulo wireless	Basis wireless module	Módulo conexión adaptado inalámbrico
55	Cover RC3xx black	Rev#ement RC3xx noir	Pannello protettivo RC3xx nero	Afdekking RC3xx zwart	Recubrimiento RC3xx negro
	Temperature sensor RD 6,0 10k# 3000mm	Sonde de température RD 6,0 10k# 3000mm	Sonda di temperatura RD 6,0 10k# 3000mm	Temperatuursensor RD 6,0 10k# 3000mm	Sensor de temperatura RD 6,0 10k# 3000mm
	Buderus Logamatic MC110 S13 blue	Buderus Logamatic MC110 S13 blau verp	Buderus Logamatic MC110 S13 blu verp	Buderus Logamatic MC110 S13 blau w	
	LAN-Cable RJ45 Cat.5 2000	LAN-câble 2000	LAN-Cavo 2000	LAN-kabel 2000	LAN-cables 2000
	Outdoor temperature sensor	Sonde de température extérieure	Sonda temperatura esterna	Buitentemperatuursensor	Sensor de temperatura exterior
	Heat conducting paste 20 ML	Pate Thermocond. 20 ML.	Pasta termoconduttrice 20 ML	Warmtegeleidingspasta 20 ML	Pasta termoconductor 20 ML
9B	Element of construction	Groupe de construction	Gruppo di costruzione	Montagegroep	Grupo de construccion
2	Screw M 3.5 x 12 (6x)	Vis M 3.5 x 12 (6x)	Vite M 3,5 x 12 (6x)	Schroef M 3,5 x 12 (6x)	Tornillo M 3,5 x 12 (6x)
3	Housing upper part blue	Carter partie superieure bleu	Parte superiore involucro blu	Huis bovendeel blauw	Carcasa superior para conex. Modulos
4	Housing module carrier white	Module plaque de jonction blanc	Modulo Supporto bianco	Module drager wit	Módulo soporte blanco
5	Fuse application 5x20 6,3AT 230V (10x)	Fusible arriere 5x20 6,3AT 230V (10x)	Fusibile posteriore 5x20 6,3AT 230V(10x)	Buissmeltveilig. Achter 5x20 6,3AT 230V	Fusible 5x20 6,3AT 230V (10x)
6	Fuseholder cap	Support de fusible	Porta fusibile	Zekeringhouder	Soporte fusible
7	Connector 3-pole white	Borne de connexion 3- pôles blanc	Morsetto di collegamento 3-bipol. bianco	Aansluitklem 3-polig wit	Connector 3-pole white
8	Connector 3-pol. SF50 pink	Borne de raccordement 3-poles SF50 rose	Morsetto di collegamento 3-pol.SF50 rosa	Aansluitklem 3-polig SF50 roze	Borne de conexión 3-polos SF50 rosa
9	Wire Power HV 1270 Ferrit everp	faisceau de câbles Power HV 1270 Ferrit	Cablaggio Power HV 1270 Ferrit	kabelboom Power HV 1270 Ferrit	mazo de cables Power HV 1270 Ferrit
11	Connector 4-pol 17B18 orange	Borne de raccordeme 4 poles 17B18 orange	Morsetto di collegamento 4-pol. 17B18	Aansluitklem 4-pol. 17B18 oranje	Borne de conexión 4- polos anaranjado
12	Connecting terminal pluggable 3-pol	Borne de connexion 3- pôles jaune	Morsetto di collegamento 3-bipol. giallo	Afsluitklem 3- polig geel	Borne de conexión 3- polos amarillo
13	Connector 4-pole SH I violet	Borne de connexion 4- pôles SH I violet	Morsetto di collegame.4-bipol.SH I viol.	Aansluitklem 4-pol SH I violet	Borne de conexión 4- polos SH I violeta
14	Connector 3-pole PS grey	Borne de connexion 3- pôles ps gris	Morsetto di collegamento 3-pol.PS grigio	Aansluitklem 3-polig PS grijs	Connector 3-pole PS grey
15	Connector 3-pole PZ violett	Connecteur 3 poles violet	Morsetto di collegamento - pol.PZ violett	Aansluitklem 3-polig PZ violet	Connector 3-pole PZ violett
16	Connector 3-pole PH green	Borne de connexion 3- pôles PH vert	Morsetto di collegamento 3-pol. PH verde	Afsluitklem 3-polig PH groen	Connector 3-pole PH green
18	Connector 3-pol. AS red sparepart	Borne de raccordement 3-poles AS rouge	Morsetto di collegamento3-bipol.AS rosso	Aansluitklem 3-polig AS rood	Borne de conexión 3-polos AS rojo
19	Connecting terminal 2-polig WA maygreen	Fiche verte 2 poles wa	Morsetto di collegamento2-bipol WA verde	Afsluitklem 2-polig WA groen	Borne de conexión 2-polos WA verde
20	Connector 2- pin blue	Borne de connexion 2- pol r5 bl everp	Morsetto di collegamento 2-bipolare blu	Aansluitconnector 2-polig blauw	Borne de conexión 2-polos azul

Übersetzungsliste List of translations		Liste des traductions Traduzione delle descrizioni		Vertalinglijst Lista de traducciones	
Pos	Description	Denomination	Descrizione	Benaming	Descripción
21	Connector 2-pole grey FW	Borne de connexion 2- pôles gris FW	Morsetto di collegame.2-bipol. grigio FW	Afsluitklem 2- polig grijs FW	Borne de conexión 2-polos grey FW
22	Connect. term. 2-polig red	Fiche rouge 2 poles	Morsetto di collegamento2-bipolare rosso	Afsluitklem 2-polig rood	Borne de conexión 2-polos rojo
23	Connector 2- pin orange RC	Borne de connexion 2- pôles orange RC	Morsetto di collegamento2-bip.arancione	Aansluitconnector 2- polig oranje RC	Borne de conexión 2-polos anaranjado RC
24	Connector 2-pole white	Borne de connexion 2-polos blanc	Morsetto di collegamento2-pol bianco	Aansluitklem 2-polig wit	Connector 2-pole white
30	Housing strain relief control (10x)	Décharge de traction (10x)	Fermo antitrazione (10x)	Trekontlasting (10x)	Retenedor de cable (10x)
31	PCB MC110 S13 blue	Circuit imprimé MC110 S13 bleu	Scheda elettronica MC110 S13 blu	Printplaat MC110 S13 blauw	Placa electrónica MC110 S13 azul
33	Cable harness IP*S01	Faisceau de câbles IP*1 S01	Cablaggio IP*1 S01	Kabelboom IP*1 S01	Mazo de cables IP*1 S01
34	Strand set bus BC110-IMC110	Jeu de câbles Bus BC110-IMC110	Set di cavi Bus BC110-IMC110	Set kabelgroep Bus BC110-IMC110	Conjunto cables Bus BC110-IMC110
35	Control_panel BC110 S04	Module de commande BC110 S04	Controllo remoto BC110 S04	Bedieningsunit BC110 S04	Unidad de mando BC110 S04
36	Housing flap BC110	Couvercle BC110	Coperchio BC110	Deksel BC110	Tapa BC110
50	MX300	MX300	MX300	MX300	
51	Key wallsocket & cable set	Support mural set	Supporto a parete set	Muurbeugel set	Soporte de pared set
52	Basic kit connect key	Set de base du module sans fil	Set base connessione modulo wireless	Basis wireless module	Módulo conexión adaptado inalámbrico
55	Cover RC3xx black	Rev#tement RC3xx noir	Pannello protettivo RC3xx nero	Afdekking RC3xx zwart	Recubrimiento RC3xx negro
	Temperature sensor RD 6,0 10k# 3000mm	Sonde de température RD 6,0 10k# 3000mm	Sonda di temperatura RD 6,0 10k# 3000mm	Temperatuursensor RD 6,0 10k# 3000mm	Sensor de temperatura RD 6,0 10k# 3000mm
	Buderus Logamatic MC110 S13 blue	Buderus Logamatic MC110 S13 blau verp	Buderus Logamatic MC110 S13 blu verp	Buderus Logamatic MC110 S13 blau w	
	LAN-Cable RJ45 Cat.5 2000	LAN-câble 2000	LAN-Cavo 2000	LAN-kabel 2000	LAN-cables 2000
	Outdoor temperature sensor	Sonde de température extérieure	Sonda temperatura esterna	Buitentemperatuursensor	Sensor de temperatura exterior
	Heat conducting paste 20 ML	Pate Thermocond. 20 ML.	Pasta termoconduttrice 20 ML	Warmtegeleidingspasta 20 ML	Pasta termoconductora 20 ML

Gerätetypen Types of appliances	Types de chaudières Tipo apparecchi	Toesteltypes Tipos de aplicaciones	Bemerkungen Remarks Remarques Osservazioni Opmerkingen Observaciones
Gerät Appliance Chaudière Apparecchio Toestel Aparato	Bestell-Nr. Ordering no. Numéro de commande N° d'ordine Bestelnummer Número el ordenar	Land Country Pays Paese Land Paese	
GB212-15/5,G20, MC110 "BE"	7 736 602 598	Belgien	
GB212-22/6,G20, MC110 "BE"	7 736 602 599	Belgien	
GB212-30/6, G20, MC110 "BE"	7 736 602 600	Belgien	
GB212-40/10,G20, MC110 "BE"	7 736 602 601	Belgien	
GB212-50/10, G20, MC110 "BE"	7 736 602 602	Belgien	
GB212-15 M L	7 736 602 782	Deutschland	
GB212-15/5, G20, MC110	7 736 602 779	Deutschland	
GB212-22 M L	7 736 602 783	Deutschland	
GB212-22/6, G20, MC110	7 736 602 780	Deutschland	
GB212-30 M L	7 736 602 784	Deutschland	
GB212-30/6, G20, MC110	7 736 602 781	Deutschland	
GB212-15/5,G25, IP, MC110	7 736 601 559	Deutschland,Luxemburg	
GB212-15/5,G25, IP, MC110 V2	8 738 808 128	Deutschland,Luxemburg	
GB212-22/6,G25, IP, MC110	7 736 601 560	Deutschland,Luxemburg	
GB212-22/6,G25, IP, MC110 V2	8 738 808 129	Deutschland,Luxemburg	
GB212-30/6, G25, IP, MC110	7 736 601 561	Deutschland,Luxemburg	
GB212-30/6,G25, IP, MC110 V2	8 738 808 130	Deutschland,Luxemburg	
GB212-40/10,G25, MC110	7 736 601 562	Deutschland,Luxemburg	
GB212-50/10, G25, MC110	7 736 601 563	Deutschland,Luxemburg	
GB212-15/5,G20, IP, MC110	7 736 601 564	Deutschland,Luxemburg,Österreich	
GB212-15/5,G20, IP, MC110 V2	8 738 808 131	Deutschland,Luxemburg,Österreich	
GB212-22/6,G20, IP, MC110	7 736 601 565	Deutschland,Luxemburg,Österreich	
GB212-22/6,G20, IP, MC110 V2	8 738 808 132	Deutschland,Luxemburg,Österreich	
GB212-30/6, G20, IP, MC110	7 736 601 566	Deutschland,Luxemburg,Österreich	
GB212-30/6,G20, IP, MC110 V2	8 738 808 133	Deutschland,Luxemburg,Österreich	
GB212-40/10,G20, MC110	7 736 601 567	Deutschland,Luxemburg,Österreich	
GB212-50/10, G20, MC110	7 736 601 568	Deutschland,Luxemburg,Österreich	
GB212-15/5,G20, MC110 "IT"	7 736 602 608	Italien	
GB212-22/6,G20, MC110 "IT"	7 736 602 609	Italien	
GB212-30/6, G20, MC110 "IT"	7 736 602 610	Italien	
GB212-40/10,G20, MC110 "IT"	7 736 602 611	Italien	
GB212-50/10, G20, MC110 "IT"	7 736 602 612	Italien	
GB212-15/5,G20, MC110 "PL"	7 736 602 613	Polen	
GB212-22/6,G20, MC110 "PL"	7 736 602 614	Polen	
GB212-30/6, G20, MC110 "PL"	7 736 602 615	Polen	
GB212-40/10,G20, MC110 "PL"	7 736 602 616	Polen	

Gerätetypen Types of appliances	Types de chaudières Tipo apparecchi	Toesteltypen Tipos de aplicaciones	Bemerkungen Remarks Remarques Osservazioni Opmerkingen Observaciones
Gerät Appliance Chaudière Apparecchio Toestel Aparato	Bestell-Nr. Ordering no. Numéro de commande N° d'ordine Bestelnummer Número el ordenar	Land Country Pays Paese Land Paese	
GB212-50/10, G20, MC110 "PL"	7 736 602 617	Polen	
GB212-15/5,G20, MC110 "SK"	7 736 602 618	Slowakei	
GB212-22/6,G20, MC110 "SK"	7 736 602 619	Slowakei	
GB212-30/6, G20, MC110 "SK"	7 736 602 620	Slowakei	
GB212-40/10,G20, MC110 "SK"	7 736 602 621	Slowakei	
GB212-50/10, G20, MC110 "SK"	7 736 602 622	Slowakei	
GB212-15/5,G20, MC110 "CZ"	7 736 602 603	Tschechien	
GB212-22/6,G20, MC110 "CZ"	7 736 602 604	Tschechien	
GB212-30/6, G20, MC110 "CZ"	7 736 602 605	Tschechien	
GB212-40/10,G20, MC110 "CZ"	7 736 602 606	Tschechien	
GB212-50/10, G20, MC110 "CZ"	7 736 602 607	Tschechien	

Bosch Thermotechnik GmbH
Sophienstr. 30-32
D-35576 Wetzlar / Germany

Buderus