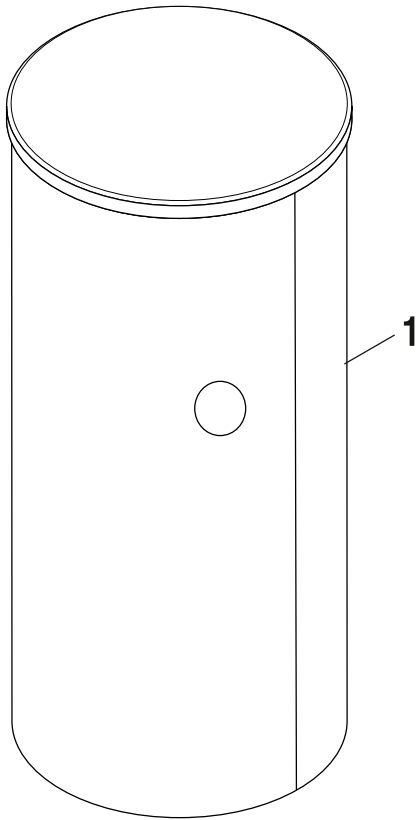
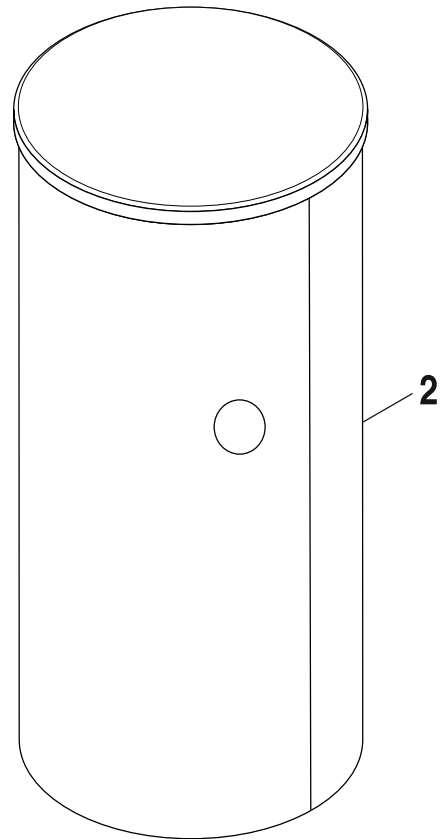


## PNR 500.6 E(W) - PNR 1300.6 E(W)



500



750 - 1300

8738893732.aa.RO



**[de] Wichtige Hinweise zur Installation/Montage**

Die Installation/Montage muss durch eine für die Arbeiten zugelassene Fachkraft unter Beachtung der geltenden Vorschriften erfolgen.

**[en] Important notes on installation/assembly**

The installation/assembly must be carried out by a qualified contractor, following these instructions and in compliance with the applicable regulations.

**[fr] Instructions importantes pour l'installation/le montage**

L'installation/le montage doit être effectué(e) par un spécialiste qualifié pour les opérations concernées et dans le respect de la présente notice et des prescriptions applicables.

**[bg] Важни указания във връзка с инсталацията/монтажа**

Инсталацията/монтажът трябва да се извършва от лицензиран за работите специалист в съответствие с настоящото ръководство и с приложимите разпоредби.

**[cs] Důležité pokyny k instalaci/montáži**

Instalaci/montáž musí při dodržení pokynů uvedených v tomto návodu a platných předpisů provést odborný pracovník s příslušným oprávněním pro tyto práce.

**[da] Vigtige anvisninger til installationen/monteringen**

Installationen/monteringen skal foretages af en godkendt installatør under overholdelse af denne vejledning og de gældende forskrifter.

**[el] Σημαντικές υποδείξεις για την εγκατάσταση/συναρμολόγηση**

Η εγκατάσταση/τοποθέτηση πρέπει να ανατίθεται σε εκπαιδευμένο για τις συγκεκριμένες εργασίες τεχνικό προσωπικό με τήρηση αυτών των οδηγιών καθώς και των σχετικών προδιαγραφών.

**[es] Indicaciones importantes para instalación/montaje**

La instalación/el montaje debe realizarla personal especializado que esté autorizado para realizar estos trabajos y que tenga en cuenta estas instrucciones y la normativa vigente.

**[et] Olulised juhised paigaldamiseks/montaažiks**

Paigaldamist/montaaži tohib läbi viia vaid selleks volitusi omav spetsialist, arvestades kehtivaid nõudeid.

**[nl-BE] Belangrijke aanwijzingen betreffende de installatie/montage**

De installatie/montage moet worden uitgevoerd door een voor de werkzaamheden geautoriseerde installateur rekening houdend met deze handleiding en de geldende voorschriften.

**[fi] Tärkeitä asennus- ja kokoonpano-ohjeita**

Näihin töihin hyväksytyin ammattiasentajan pitää suorittaa asennus- ja kokoonpanotyöt voimassa olevien määräysten mukaisesti.

**[hu] Fontos tudnivalók az installáláshoz/szereléshez**

A telepítést/szerelést egy, a munkálatokra felhatalmazott szakembernek kell végeznie, jelen utasítás és az érvényes előírások figyelembevételével.

**[it] Avvertenze importanti per l'installazione/il montaggio**

L'installazione/il montaggio deve aver luogo ad opera di una ditta specializzata ed autorizzata in osservanza di queste istruzioni e delle direttive vigenti.

**[ka] მნიშვნელოვანი მითითებები ინსტალაციისთვის/მონტაჟისთვის**

ინსტალაცია/მონტაჟი უნდა განხორციელდეს საშუალებისთვის დამკვეთი კვალიფიციური პერსონალის მიერ, მოქმედი განაწესის დაცვით.

**[lt] Svarbios instaliavimo ir (arba) montavimo nuorodos**

Instaliavimo / montavimo darbus, laikydamiesi šios instrukcijos reikalavimų ir galiojančių taisyklių, privalo atlikti šioms darbams įgalioti specialistai.

**[lv] Svarīgi norādījumi par iekārtas uzstādīšanu / montāžu**

Uzstādīšanu/montāžu jāveic atbilstošajiem darbiem sertificētam speciālistam, ievērojot šo instrukciju un spēkā esošos noteikumus.

**[nl] Belangrijke aanwijzingen betreffende de installatie/montage**

De installatie/montage moet door een erkend installateur volgens de geldende voorschriften worden uitgevoerd.

**[no] Viktig informasjon om installasjon/montering**

Installasjonen/monteringen skal gjennomføres av autoriserte installatører, og installasjonsanvisningen samt gjeldende forskrifter skal følges.

**[pl] Ważne wskazówki dotyczące instalacji/montażu**

Instalację/montaż powinien wykonać specjalista uprawniony do tego typu prac z uwzględnieniem informacji podanych w niniejszej instrukcji oraz aktualnie obowiązujących przepisów.

**[pt] Indicações importantes relativas à instalação/montagem**

A instalação/montagem deve ser efectuada por um técnico autorizado para os trabalhos, respeitando este manual e as prescrições válidas.

**[ro] Indicații importante privind instalarea/montajul**

Instalarea/montajul trebuie realizate de către un specialist autorizat pentru lucrările respective, respectându-se prezentele instrucțiuni și prescripțiile valabile.

**[ru] Важные указания по подключению/монтажу**

Подключение/монтаж должны выполнять только специалисты, имеющие допуск к выполнению таких работ, при соблюдении требований этой инструкции и действующих норм и правил.

**[sk] Dôležité pokyny týkajúce sa inštalácie/montáže**

Inštaláciu/montáž musí vykonať odborný personál, ktorý má oprávnenie pre výkon týchto prác, pričom musí dodržiavať pokyny uvedené v tomto návode a platné predpisy.

**[sl] Pomembni napotki za namestitvev/montažo**

Inštalacijo/montažo lahko izvede samo pooblaščen strokovnjak ob upoštevanju teh navodil in veljavnih predpisov.

**[sr] Važna uputstva za ugradnju i montažu**

Ovu instalaciju/montažu moraju da obave stručna lica koja su ovlašćena za obavljanje takvih radova u skladu sa ovim uputstvom i važećim propisima.

**[sv] Viktiga anvisningar för installation/montering**

Installationen/monteringen måste utföras av en behörig och tekniskt utbildad person enligt denna anvisning samt gällande föreskrifter.

**[tr] Kurulum/Montaj ile ilgili önemli uyarılar**

Kurulum/montaj, bu çalışmalarını yapmasına müsaade edilen uzman kişiler tarafından işbu kılavuz ve geçerli yönetmelikler dikkate alınarak yapılmalıdır.

**[uk] Важливі вказівки щодо установки/монтажу**

Встановлення/монтаж повинні виконувати фахівці, що допущені до виконання таких робіт, із дотриманням цієї інструкції та діючих приписів.

**[zh] 安装方面的重要提示**

安装和组装工作必须由经过许可的专业人员进行, 同时必须遵守本说明书和现行法规的相关要求

**[ar] ملاحظات هامة للتركيب/التجميع**  
يجب أن يتم التركيب/التجميع من قبل متخصص مصرح له بالعمل، مع مراعاة اللوائح السارية.

**[fa] تذکرات مهم درباره نصب/مونتاژ**  
نصب/مونتاژ باید توسط فردی حرفه ای که مجاز به انجام این کار است، و همچنین با توجه کامل به مقررات مربوطه انجام شود.






**[az] Quraşdırılma**

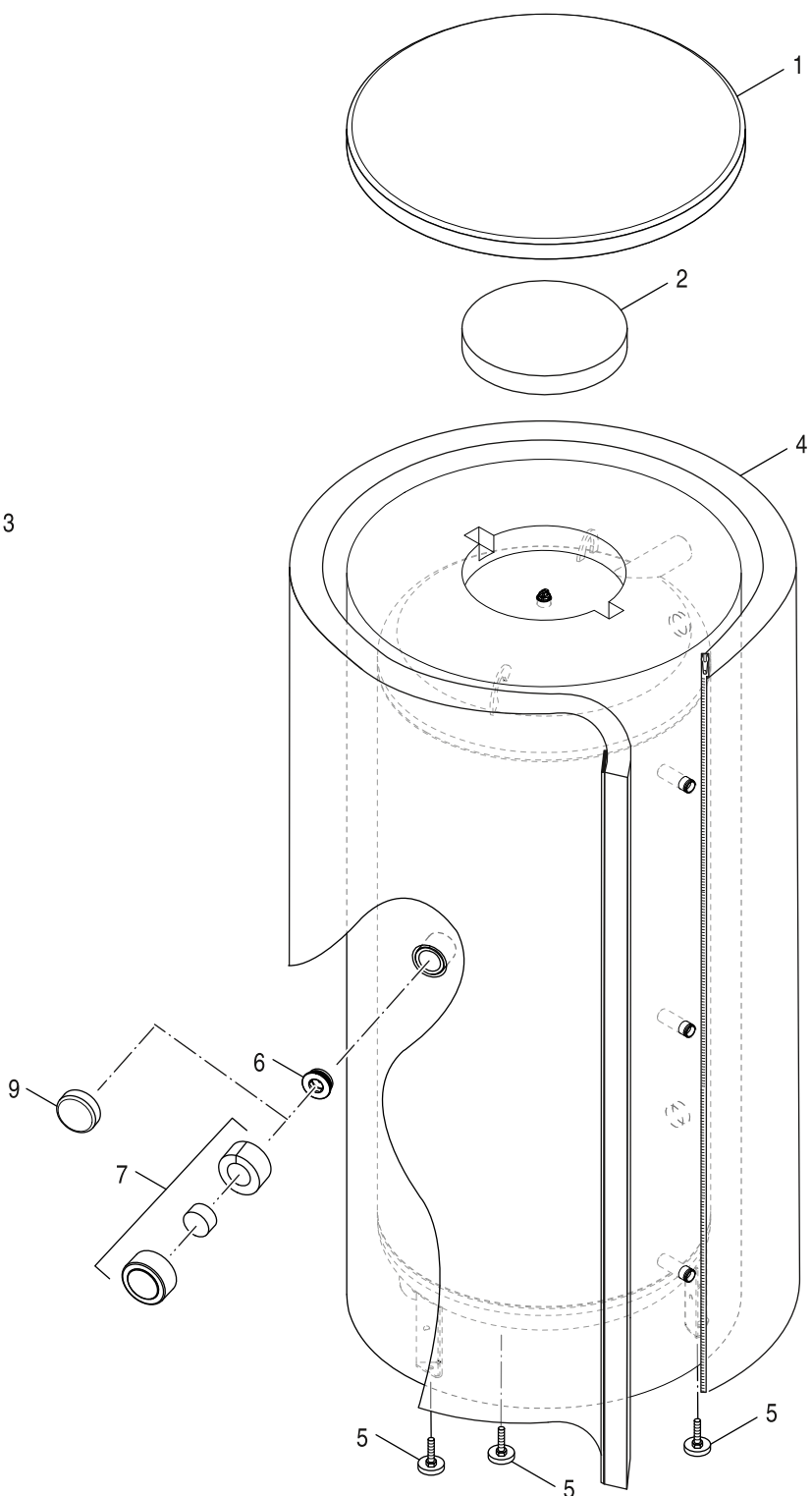
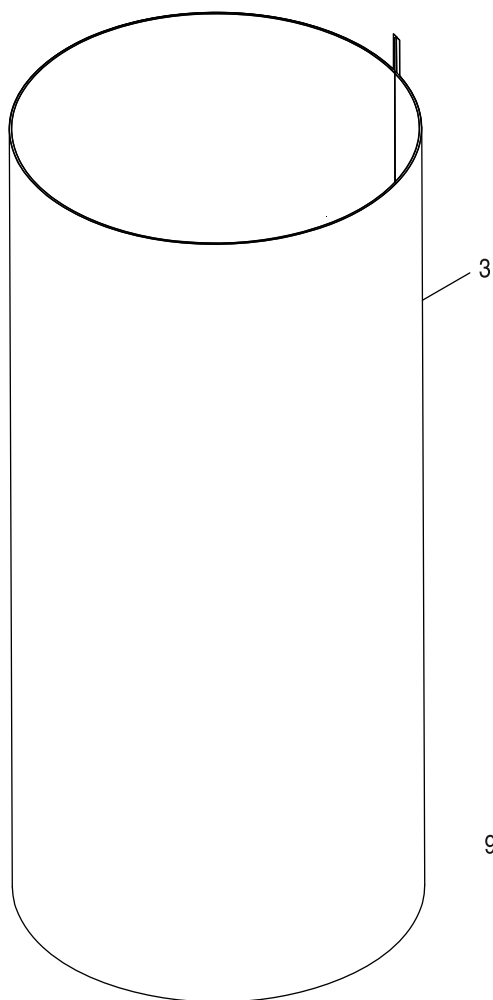
Quraşdırılma işinin yerinə yetirilməsi səlahiyyətli bir mütəxəssis tərəfindən və müvafiq qaydalara uyğun olaraq aparılmalıdır.

**Ersatzteilliste**  
**Spare parts list**

**Liste des pièces de rechange**  
**Lista parti di ricambio**

**Onderdelenlijst**  
**Lista de repuestos**

- 4x  80x30x2
- 4x  80x34x2
- 8 — 2x  90x43x2
- 2x  100x48x2
- 6x  110x55x2



8738893733.aa.RO

**1**

Pufferspeicher PNR 500.6 E  
 Buffer cylinder PNR 500.6 E  
 Ballon tampon PNR 500.6 E  
 Accumulatore puffer PNR 500.6 E  
 Bufferboiler PNR 500.6 E  
 Acumulador auxiliar PNR 500.6 E









**PNR 500.6 E(W) - PNR 1300.6 E(W)**

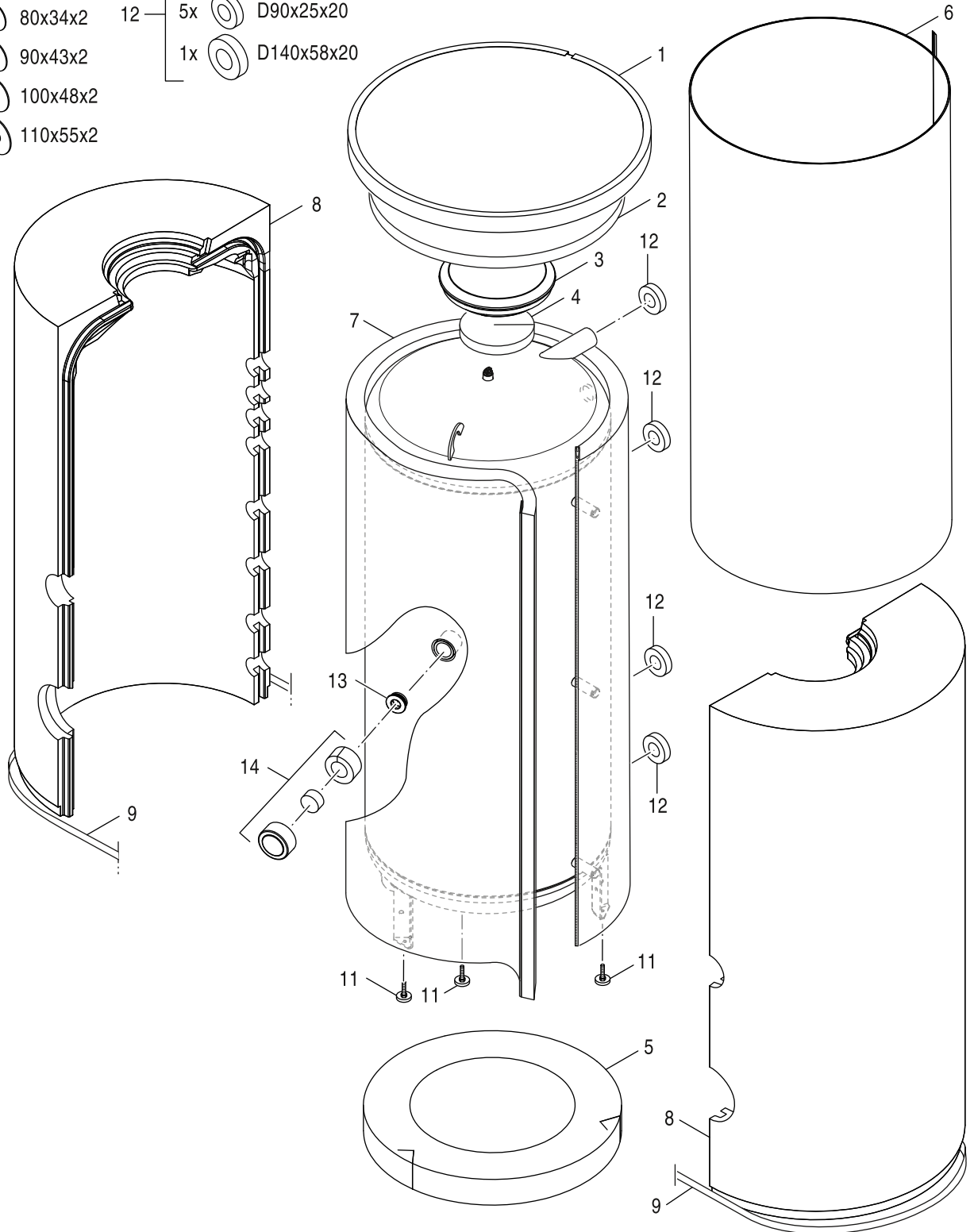


**Ersatzteilliste**  
**Spare parts list**

**Liste des pièces de rechange**  
**Lista parti di ricambio**

**Onderdelenlijst**  
**Lista de repuestos**

- |    |   |             |    |   |               |
|----|---|-------------|----|---|---------------|
| 4x |  | 80x30x2     | 6x |  | D90x38x20     |
| 4x |  | 80x34x2     | 12 |  | D90x25x20     |
| 15 |  | 2x 90x43x2  |    |  | 1x D140x58x20 |
|    |  | 2x 100x48x2 |    |   |               |
|    |  | 6x 110x55x2 |    |   |               |



8738893734.aa.RO

**2**

Pufferspeicher PNR 750.6 E - 1300.6 E  
 Buffer cylinder PNR 750.6 E - 1300.6 E  
 Ballon tampon PNR 750.6 E - 1300.6 E  
 Accumulatore puffer PNR 750.6 E-1300.6 E  
 Bufferboiler PNR 750.6 E - 1300.6 E  
 Acumulador auxiliar PNR 750.6 E-1300.6 E

**PNR 500.6 E(W) - PNR 1300.6 E(W)**



<b>Übersetzungsliste</b> <b>List of translations</b>		<b>Liste des traductions</b> <b>Traduzione delle descrizioni</b>		<b>Vertalinglijst</b> <b>Lista de traducciones</b>	
Pos	Description	Denomination	Descrizione	Benaming	Descripción
<b>1</b>	<b>Element of construction</b>	<b>Groupe de construction</b>	<b>Gruppo di costruzione</b>	<b>Montagegroep</b>	<b>Grupo de construcción</b>
1	Cover Outer Case D850 Black	Couvercle Couvercle D850 noir	Copertura Coperchio D850 nero	Afdekking Deksel D850 zwart	Recubrimiento Tapa D850 negro
1	Cover Outer Case D783 black	Couvercle Couvercle D783 noir	Copertura Coperchio D783 nero	Afdekking Deksel D783 zwart	Recubrimiento Tapa D783 negro
2	Seal Foam Rose D320x0x50	Mousse molle Rozet D320x0x50	Schiuma morbida Rosone D320x0x50	Zachtschuim Rozet D320x0x50	Espuma suave Rosetón D320x0x50
3	Cover Jacket P500 white packed	Habillage film P500 blanc	Pellicola di rivestimento P500 bianco	Foliamantel P500 wit	Plástico de protección P500 blanc
3	Cover Jacket P500 blue packed	Habillage film P500 bleu	Pellicola di rivestimento P500 blu	Foliamantel P500 blauw	Plástico de protección P500 azul
4	Insulation Jacket P500.6-40 S packed	Isolation P500.6-40 S	Coibentazione P500.6-40 S	Isolatie P500.6-40 S	Aislamiento P500.6-40 S
4	Insulation Jacket P500.6-40 B packed	Isolation P500.6-40 bleu	Coibentazione P500.6-40 blu	Isolatie P500.6-40 blauw	Aislamiento P500.6-40 azul
4	Insulation Jacket P500.6-40 W packed	Isolation P500.6-40 blanc	Coibentazione P500.6-40 bianco	Isolatie P500.6-40 wit	Aislamiento P500.6-40 blanc
5	Foot Set Tank 500-1000L 3 pc	Pieds tampon 500-1000L - 3pc	Piedini regolabili bollitori - 3 pezzi	Stelvoeten	Pies adjustable
6	Plug G1 1/2" SW22 with PTFE-RING SP	Bouchon G1 1/2" SW22 PTFE joints	Tappo G1 1/2" SW22 con anello di PTFE	Pluggen G1 1/2" SW22 met PTFE-ring	Tapón G1 1/2" SW22 con anillo de PTFE
7	Cover E-sleeve Black packed	Couvercle manchon chauffé électrique - noir	Copertura Riscaldamento manicotto - nero	Afdekking Elektrisch verwarm. mouw zwart	Recubrimiento - negro
8	Set rosettes self-adhesive S packed	Set rosettes auto-adhésif S	Set rosette autoadesive S	Set rozetten zelfklevende S	Set Rosetas autoadhesiva S
9	Cover E-Heater Socket - L42mm SP	Couvercle E-Chauffage manchon - L42mm	Coperchio E-Inserto riscaldante - L42mm	Afdekking E-Verwarmer mof - L42mm	Cubierta inserto calentamiento - L42mm
	Thermometer 30 - 80 degree C	Thermometre 30-80#c pour LT	Termometro 30-80 gradi C	Thermometer TBS L/LT horizontaal	Termómetro analogico horizontal
	Bezel Set E-heater	Set de rosettes élément chauffant électr	Rosette per resistenze elettriche	Set rozetten elektr. verwarmingselement	Conjunto de 2 rosetas pretas
	Tool Circle Cutter D125mm packed	Outil coupe circulaire D125mm	Taglierina circolare utensile D125mm	Gereedschap cirkel cutting D125mm	Herramienta de corte circular D125mm
	Digital thermometer with capillary 3 DTA	Thermom#tre numérique DTA	SONDA BOLLITORE DIGITALE DTA	THERMOMETER DIGITAAL P500/750/100-120S	Termometro Digital SU750
	Logo Buderus	Logo Buderus	Logo Buderus	Logo Buderus	Logo Buderus
	Case Thermometer 3T packed	Thermom#tre boîtier 3T	Termometro Involucro 3T	Thermometer behuizing 3T	Termómetro carcasa 3T
	Case Thermometer 1T packed	Thermom#tre boîtier 1T	Termometro Involucro 1T	Thermometer behuizing 1T	Termómetro carcasa 1T
<b>2</b>	<b>Element of construction</b>	<b>Groupe de construction</b>	<b>Gruppo di costruzione</b>	<b>Montagegroep</b>	<b>Grupo de construcción</b>
1	Cover 750/1000-80 black	Couvercle 750/1000-80 noir	Coperchio 750/1000-80 nero	Afdekking 750/1000-80 zwart	Recubrimiento 750/1000-80 negro
1	Cover Top 960 black packed	Couvercle Couvercle 960 noir	Copertura Coperchio 960 nero	Afdekking Deksel 960 zwart	Recubrimiento PR1000-80
1	Cover Top 1070 back packed	Couvercle Couvercle 1070 noir	Copertura Coperchio 1070 nero	Afdekking Deksel 1070 zwart	Recubrimiento Tapa 960 negro
2	Insulation 750/1000-80V top	Isolation 750/1000-80V Couvercle	Coibentazione 750/1000-80V Coperchio	Isolatie 750/1000-80V Deksel	Aislamiento 750/1000-80V Tapa
3	Plug EPS upper section D370	Bouchon EPS partie supérieure D370	Tappo EPS Parte superiore D370	Stop EPS bovendeel D370	Tapon EPS parte superior D370
4	Seal Foam Rose 280x0x50 packed	Mousse molle Rozet 280x0x50	Schiuma morbida Rosone 280x0x50	Zachtschuim Rozet 280x0x50	Espuma suave Rosetón 280x0x50
5	Insulation bottom D790x80V	Isolation bas D790x80V	Coibentazione sotto D790x80V	Isolatie onder D790x80V	Aislamiento debajo D790x80V
5	Insulation Bottom 820x100 packed	Isolation bas 820x100	Coibentazione sotto 820x100	Isolatie onder 820x100	Aislamiento debajo 820x100
5	Insulation Bottom 930x100 packed	Isolation bas 930x100	Coibentazione sotto 930x100	Isolatie onder 930x100	Aislamiento debajo 930x100
6	Cover Jacket P1300 white packed	Habillage film P1300 blanc	Pellicola di rivestimento P1300 bianco	Foliamantel P1300 wit	Plástico de protección P1300 blanc



Übersetzungsliste List of translations		Liste des traductions Traduzione delle descrizioni		Vertalinglijst Lista de traducciones	
Pos	Description	Denomination	Descrizione	Benaming	Descripción
6	Cover Jacket P1300 blue packed	Habillage film P1300 bleu	Pellicola di rivestimento P1300 blu	Foliemantel P1300 blauw	Plástico de protección P1300 azul
6	Cover Jacket P750 blue packed	Habillage film P750 bleu	Pellicola di rivestimento P750 blu	Foliemantel P750 blauw	Plástico de protección P750 azul
6	Cover Jacket P750 white packed	Habillage film P750 blanc	Pellicola di rivestimento P750 bianco	Foliemantel P750 wit	Plástico de protección P750 blanco
6	Cover Jacket P1000 blue packed	Habillage film P1000 bleu	Pellicola di rivestimento P1000 blu	Foliemantel P1000 blauw	Plástico de protección P1000 azul
6	Cover Jacket P1000 white packed	Habillage film P1000 blanc	Pellicola di rivestimento P1000 bianco	Foliemantel P1000 wit	Plástico de protección P1000 blanco
7	Insulation Buffer 1000.5V E packed	Isolation Buffer 1000.5V E	Isolamento Buffer 1000.5V E	Isolatie Buffer 1000.5V E	Aislamiento Buffer 1000.5V E
7	Insulation Buffer 1000.5VW E packed	Isolation Buffer 1000.5VW E	Isolamento Buffer 1000.5VW E	Isolatie Buffer 1000.5VW E	Aislamiento Buffer 1000.5VW E
7	Insulation Buffer 750.5V E packed	Isolation Buffer 750.5V E	Isolamento Buffer 750.5V E	Isolatie Buffer 750.5V E	Aislamiento Buffer 750.5V E
7	Insulation Buffer 750.5VW E packed	Isolation Buffer 750.5VW E	Isolamento Buffer 750.5VW E	Isolatie Buffer 750.5VW E	Aislamiento Buffer 750.5VW E
8	Insulation Tank PNR750-C sp	Isolation ballon PNR750-C	Isolamento accumulatore PNR750-C	Isolatie boiler PNR750-C	Aislamiento acumulador PNR750-C
8	Insulation tank PNR1000-C sp	Isolation ballon PNR1000-C	Isolamento accumulatore PNR1000-C	Isolatie boiler PNR1000-C	Aislamiento acumulador PNR1000-C
8	Insulation Tank PNR1300-C packed	Isolation ballon PNR1300-C	Isolamento accumulatore PNR1300-C	Isolatie boiler PNR1300-C	Aislamiento acumulador PNR1300-C
9	Case Fixing packed	Sangle	Nastro tensore	Spanband	Cintas de sujeción
11	Foot Set Tank 500-1000L 3 pc	Pieds tampon 500-1000L - 3pc	Piedini regolabili bollitori - 3 pezzi	Stelvoeten	Pies adjustable
12	Seal Foam Rose P	Set Mousse molle Rozet P	Set Schiuma morbida Rosone P	Set Zachtschuim Rozet P	Set Espuma suave Rosetón P
13	Plug G1 1/2" SW22 with PTFE-RING SP	Bouchon G1 1/2" SW22 PTFE joints	Tappo G1 1/2" SW22 con anello di PTFE	Pluggen G1 1/2" SW22 met PTFE-ring	Tapón G1 1/2" SW22 con anillo de PTFE
14	Cover E-sleeve Black packed	Couvercle manchon chauffé électrique - noir	Copertura Riscaldamento manicotto - nero	Afdekking Elektrisch verwarm. mouw zwart	Recubrimiento - negro
15	Set rosettes self-adhesive S packed	Set rosettes auto-adhésif S	Set rosette autoadesive S	Set rozetten zelfklevende S	Set Rosetas autoadhesiva S
	Thermometer 30 - 80 degree C	Thermometre 30-80#c pour LT	Termometro 30-80 gradi C	Thermometer TBS L/LT horizontaal	Termómetro analogico horizontal
	Bezel Set E-heater	Set de rosettes élément chauffant électr	Rosette per resistenze elettriche	Set rozetten elektr. verwarmingselement	Conjunto de 2 rosetas pretas
	Cover Socket EPP packed	Couvercle Boîtier EPP	Copertura Boccola EPP	Afdekking Huls EPP	Recubrimiento Manguito EPP
	Digital thermometer with capillary 3 DTA	Thermom#tre numérique DTA	SONDA BOLLITORE DIGITALE DTA	THERMOMETER DIGITAAL P500/750/100-120S	Termometro Digital SU750
	Logo Buderus	Logo Buderus	Logo Buderus	Logo Buderus	Logo Buderus
	Case Thermometer 3T packed	Thermom#tre boîtier 3T	Termometro Involucro 3T	Thermometer behuizing 3T	Termómetro carcasa 3T
	Case Thermometer 1T packed	Thermom#tre boîtier 1T	Termometro Involucro 1T	Thermometer behuizing 1T	Termómetro carcasa 1T

Gerätetypen Types of appliances	Types de chaudières Tipo apparecchi	Toesteltypes Tipos de aplicaciones	Bemerkungen Remarks Remarques Osservazioni Opmerkingen Observaciones
Gerät Appliance Chaudière Apparecchio Toestel Aparato	Bestell-Nr. Ordering no. Numéro de commande N° d'ordine Bestelnummer Número el ordenar	Land Country Pays Paese Land Paese	
PNR1000.6 E-C	7 735 500 952	Belgien, Deutschland, Dänemark, Estland, Fra	
Buffer PNR500.6 E-B	8 735 100 431	Belgien, Deutschland, Dänemark, Estland, Fra	
PNR1000.6 EW-C	7 735 500 953	Belgien, Deutschland, Dänemark, Estland, Fra	
PNR1300.6 E-C	7 735 500 956	Belgien, Deutschland, Dänemark, Estland, Fra	
PNR1300.6 EW-C	7 735 500 957	Belgien, Deutschland, Dänemark, Estland, Fra	
PNR500.6 E-C	7 735 500 932	Belgien, Deutschland, Dänemark, Estland, Fra	
PNR500.6 EW-C	7 735 500 933	Belgien, Deutschland, Dänemark, Estland, Fra	
PNR750.6 E-C	7 735 500 944	Belgien, Deutschland, Dänemark, Estland, Fra	
PNR750.6 EW-C	7 735 500 945	Belgien, Deutschland, Dänemark, Estland, Fra	
PNR500.6 E-B	7 735 500 936	Belgien, Deutschland, Griechenland, Polen, R	
PNR500.6 ES-B	7 735 501 580	Belgien, Deutschland, Griechenland, Polen, R	
PNR500.6 EW-B	7 735 500 937	Belgien, Deutschland, Griechenland, Polen, R	
Puffer PNR1000.6 E-E	8 735 100 435	Deutschland, Griechenland, Polen, Russische	
Puffer PNR750.6 E-E	8 735 100 433	Deutschland, Griechenland, Polen, Russische	
PNR500.6 E-B	7 739 610 707	Deutschland, Luxemburg	
PNR500.6 ES-B	7 739 612 910	Deutschland, Luxemburg	
PNR500.6 EW-B	7 739 610 708	Deutschland, Luxemburg	
PNR1000.6 E-E	7 735 500 948	Griechenland, Polen, Russische Föderation,	
PNR1000.6 EW-E	7 735 500 949	Griechenland, Polen, Russische Föderation,	
PNR750.6 E-E	7 735 500 940	Griechenland, Polen, Russische Föderation,	
PNR750.6 EW-E	7 735 500 941	Griechenland, Polen, Russische Föderation,	

Bosch Thermotechnik GmbH  
Sophienstr. 30-32  
D-35576 Wetzlar / Germany

**Buderus**